

# Guide de sécurité du produit

(HL-L2300D / HL-L2320D / HL-L2340DW / HL-L2360DW / HL-L2380DW /  
DCP-L2520DW / DCP-L2540DW / MFC-L2700DW / MFC-L2720DW /  
MFC-L2740DW)

## Utilisation de la documentation

Veuillez lire ce guide avant l'utilisation ou l'entretien du produit. Si vous ne suivez pas ces consignes de sécurité, vous vous exposez à un risque élevé de blessure personnelle ou de dommages matériels, y compris d'incendie, de choc électrique, de brûlure ou de suffocation. Brother ne peut être tenue responsable des dommages causés si le propriétaire du produit n'a pas suivi les instructions figurant dans ce guide.

Lisez toutes les instructions. Conservez ces consignes à portée de la main pour pouvoir vous y référer ultérieurement.

## Symboles et conventions utilisés dans la documentation

Les symboles et conventions utilisés dans cette documentation sont les suivants.

### **AVERTISSEMENT**

AVERTISSEMENT indique une situation potentiellement dangereuse qui, si elle n'est pas évitée, pourrait provoquer des blessures graves, voire mortelles.

### **ATTENTION**

ATTENTION signale une situation potentiellement dangereuse susceptible d'entraîner des blessures mineures.

### **IMPORTANT**

IMPORTANT signale une situation potentiellement dangereuse susceptible d'endommager l'équipement ou de compromettre son fonctionnement.

### **REMARQUE**

Les mentions REMARQUE spécifient l'environnement de fonctionnement, les conditions d'installation ou les conditions spéciales d'utilisation.



Les icônes de danger électrique vous avertissent de la possibilité de chocs électriques.



Les icônes de risque d'incendie vous avertissent de la possibilité d'un incendie.



Les icônes de surface chaude vous avertissent d'un danger de brûlure si vous touchez les pièces chaudes du produit.



Les icônes d'interdiction indiquent des actions à proscrire.

### **Caractères gras**

Les caractères gras identifient des touches spécifiques sur le panneau de commande du produit ou à l'écran de l'ordinateur.

### *Caractères en italique*

Les caractères en italique mettent en valeur un point important ou signalent un sujet connexe.

### Courier New

Le texte dans la police de caractères Courier New identifie les messages qui s'affichent à l'écran ACL du produit.

Respectez toutes les consignes et tous les avertissements inscrits sur l'appareil.

## REMARQUE

---

- Tous les modèles ne sont pas offerts dans tous les pays.
  - Les illustrations du guide présentent le HL-L2340DW et le MFC-L2700DW.
-

# Compilation et publication

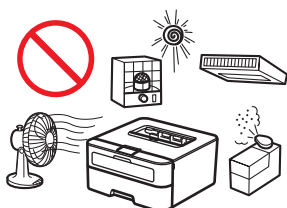
Le présent guide décrivant le produit et ses caractéristiques techniques les plus récentes a été rédigé et publié sous la supervision de Brother Industries, Ltd.

Le contenu du présent guide et les caractéristiques de ce produit peuvent être modifiés sans préavis.

La société Brother se réserve le droit d'apporter des modifications sans préavis aux caractéristiques et aux informations contenues dans la documentation. Elle ne saurait être tenue responsable de quelque dommage que ce soit (y compris des dommages consécutifs) résultant de la confiance accordée aux informations présentées, y compris, mais sans limitation, les erreurs typographiques ou autres en rapport avec la publication.

## Choix d'un emplacement

### AVERTISSEMENT



Choisissez un endroit où la température demeure entre 50 °F et 90 °F (10 °C et 32 °C) et où l'humidité se situe entre 20 % et 80 %, sans aucune condensation.



N'exposez PAS le produit à la lumière directe du soleil, à la chaleur intense, aux flammes nues, aux gaz corrosifs, à l'humidité ou à la poussière. Cela risquerait de provoquer un choc électrique, un court-circuit ou un incendie. En outre, cela risquerait d'endommager le produit et/ou d'occasionner un dysfonctionnement.



ÉLOIGNEZ le produit des appareils de chauffage, des climatiseurs, des ventilateurs électriques, des réfrigérateurs et de l'eau. Un choc électrique, un court-circuit ou un incendie pourrait se produire si de l'eau entrain en contact avec le produit (y compris de la condensation provoquée par de l'équipement de chauffage, de climatisation ou de ventilation).



NE placez PAS le produit près de produits chimiques ou dans un endroit où des produits chimiques pourraient être renversés. Il pourrait y avoir un risque d'incendie ou de choc électrique si des produits chimiques entraînent en contact avec le produit. En particulier, les solvants ou les liquides organiques comme le benzène, le diluant à peinture, le dissolvant à vernis ou le déodorisant peuvent faire fondre ou dissoudre le capot en plastique et/ou les câbles, ce qui pourrait occasionner des risques d'incendie ou de choc électrique. De plus, ces produits ainsi que d'autres produits chimiques pourraient occasionner le dysfonctionnement ou la décoloration de l'appareil.

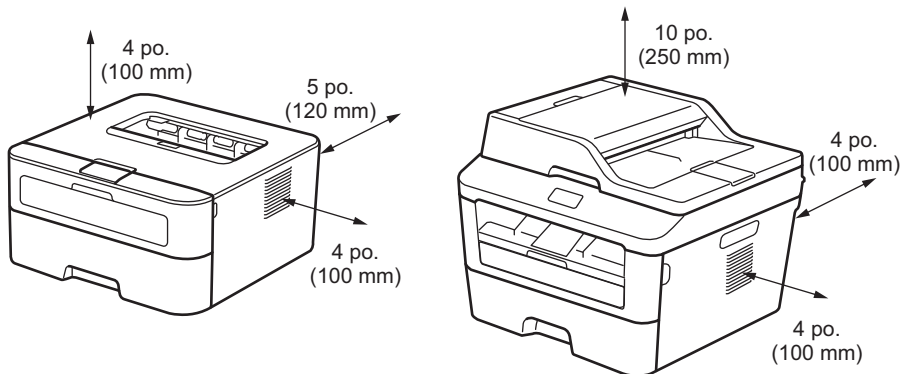
---



NE placez PAS le produit dans un endroit où ses fentes ou ses ouvertures sont obstruées ou bloquées. Ces fentes et ouvertures servent à l'aération de l'appareil. L'obstruction de l'aération du produit risquerait de provoquer une surchauffe et/ou un incendie.

Respectez les consignes suivantes :

- Laissez un espace minimum autour du produit, comme sur l'illustration.



- Placez le produit sur une surface solide et de niveau.
  - NE placez JAMAIS ce produit au-dessus ou à proximité d'une source de chaleur, comme un radiateur ou un appareil de chauffage.
  - N'encastrez PAS ce produit dans une armoire sans prévoir une aération suffisante.
- 



Installez le produit près d'une prise d'alimentation facilement accessible. En cas d'urgence, un accès facile à la fiche et à la prise vous permettra de mettre le produit hors tension rapidement et complètement.

---

Votre produit est emballé dans des sacs en plastique. Les sacs en plastique ne sont pas des jouets. Pour éviter tout risque d'étouffement, gardez ces sacs hors de portée des bébés et des enfants et mettez-les au rebut correctement.

---

## ATTENTION

NE placez PAS d'objets autour du produit. Les objets pourraient bloquer l'accès à la prise d'alimentation en cas d'urgence. Il est important de pouvoir débrancher le produit lorsque nécessaire.

---

Le produit pourrait générer un gaz odorant tel que de l'ozone s'il est utilisé pour un grand volume d'impression ou utilisé dans une pièce insuffisamment ventilée pendant de longues périodes. De plus, le produit émet certaines substances chimiques pendant l'impression. Assurez l'aération adéquate du produit pour réduire les risques d'inconfort ou de blessure.

---

Évitez de placer le produit dans un endroit achalandé. Si vous devez le placer dans un endroit achalandé, assurez-vous qu'il est à un emplacement sécuritaire où il ne risque pas d'être accroché par accident, ce qui pourrait occasionner des blessures et endommager sérieusement le produit. Vérifiez également que les cordons sont bien fixés afin de ne présenter aucun risque de trébuchement.

---

NE placez PAS d'objets lourds sur le produit.

---

NE placez PAS ce produit sur un chariot, un support ou une table instable, surtout s'il est prévu que des enfants seront près du produit. Le produit est lourd et peut tomber, risquant ainsi de provoquer des blessures à vous ou aux autres personnes et des dommages importants au produit. Pour les produits avec fonction de numérisation, le bris de la vitre du scanner peut représenter un risque supplémentaire de blessure.

---

Placez votre produit sur une surface plane, droite et stable (telle qu'un bureau) qui n'est pas soumise aux vibrations ni aux chocs. Placez le produit près d'une prise murale téléphonique (MFC uniquement) et d'une prise d'alimentation c.a. standard avec mise à la terre.

---

## **IMPORTANT**

---

- **ÉLOIGNEZ** ce produit des périphériques qui contiennent des aimants pouvant produire des champs magnétiques. Cela risquerait de nuire au bon fonctionnement du produit et d'occasionner des problèmes de qualité d'impression.
  - **NE** placez **PAS** ce produit à proximité des sources d'interférence, comme les haut-parleurs ou les bases de téléphones sans fil d'une marque autre que Brother. Cela risquerait de nuire au bon fonctionnement des composants électroniques du produit.
  - **NE** branchez **PAS** votre produit sur une prise d'alimentation c.a. commandée par interrupteur mural ni à un programmateur horaire automatique. **NE** branchez **PAS** votre produit sur le même circuit qu'un gros appareil ou autre équipement qui nécessite une alimentation électrique importante (tel qu'un climatiseur, un photocopieur ou une déchiqueteuse). L'utilisation de ce produit avec d'autres appareils qui nécessitent une alimentation électrique importante risquerait de perturber l'alimentation ou de provoquer une surtension, de déclencher votre disjoncteur ou de griller votre fusible. Une coupure du courant peut également effacer toutes les données enregistrées dans la mémoire du produit et la commutation répétée de l'alimentation pourrait endommager le produit.
-

# Pour utiliser le produit de manière sécuritaire

Nous vous recommandons de garder ces consignes à titre de référence ultérieure et de vous y reporter avant l'entretien de votre appareil. Si vous NE suivez PAS ces consignes de sécurité, vous courez un risque d'incendie, de choc électrique, de brûlure ou de suffocation.

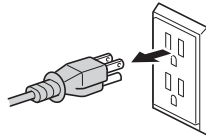
## AVERTISSEMENT

### DANGERS ÉLECTRIQUES

*Le non-respect des avertissements de la présente section risque de provoquer des décharges électriques. De plus, vous pourriez provoquer des décharges électriques qui risqueraient de déclencher un incendie.*



Le produit renferme des électrodes soumises à une haute tension. Avant d'accéder à l'intérieur de ce produit, y compris pour un entretien régulier comme le nettoyage, assurez-vous de débrancher d'abord le cordon de ligne téléphonique (MFC uniquement), puis le cordon d'alimentation de la prise d'alimentation c.a., ainsi que tout câble téléphonique (RJ-11) (MFC uniquement) ou câble Ethernet (RJ-45) (modèles réseau uniquement) du produit. N'introduisez aucun objet dans les ouvertures du châssis de ce produit, car l'objet pourrait entrer en contact avec des points de tension dangereux ou provoquer un court-circuit.



Débranchez régulièrement la fiche d'alimentation pour la nettoyer. Utilisez un chiffon sec pour nettoyer la base des lames de la fiche et l'espace entre celles-ci. Lorsque la fiche d'alimentation est branchée dans une prise pendant une longue durée, de la poussière s'accumule autour des lames de la fiche, risquant ainsi de causer un court-circuit entraînant un incendie.



NE manipulez JAMAIS la fiche avec les mains mouillées. Cela pourrait causer un choc électrique.





Assurez-vous que la prise est toujours bien insérée. N'utilisez PAS le produit et ne manipulez PAS le cordon si le cordon est endommagé ou usé.

---



Si le produit est tombé ou le châssis est endommagé, il pourrait y avoir un risque de choc électrique. Débranchez l'appareil de la prise d'alimentation c.a. et contactez un technicien du service autorisé de Brother.

---



ÉLOIGNEZ ce produit de l'eau. N'utilisez jamais ce produit près de l'eau, comme près d'une baignoire, d'un évier ou d'une piscine, à proximité d'appareils qui contiennent de l'eau, dont un réfrigérateur, ou dans un sous-sol humide.

---



Si de l'eau, d'autres liquides ou des objets métalliques ont pénétré dans le produit, débranchez-le immédiatement de la prise d'alimentation c.a. et contactez un technicien du service autorisé de Brother.

---

NE démontez PAS ce produit. Le fait de démonter ce produit pourrait causer un incendie ou un choc électrique.

NE tentez PAS de réparer vous-même ce produit. En ouvrant ou retirant les couvercles, vous vous exposez non seulement à des tensions dangereuses et à d'autres risques, mais vous annulez également la garantie. Confiez les réparations à un centre de service autorisé Brother.

---



Ce produit doit être branché sur une source d'alimentation c.a. correspondant à la série indiquée sur l'étiquette de puissance nominale. Ne le branchez PAS sur une source d'alimentation c.c. ou un onduleur. Si vous n'êtes pas sûr de la source d'alimentation que vous utilisez, contactez un électricien qualifié.





Consignes de sécurité pour le cordon d'alimentation :

- Ce produit est équipé d'une fiche avec mise à la terre à 3 broches. Cette fiche ne peut être branchée que dans une prise d'alimentation avec mise à la terre. Il s'agit d'une fonction de sécurité. Si la fiche ne s'insère pas dans la prise murale, adressez-vous à votre électricien pour faire remplacer la prise obsolète. NE tentez PAS de priver l'appareil de la mise à la terre.
- NE tirez PAS au milieu du cordon d'alimentation CA, car vous risqueriez de séparer le cordon de la fiche. Cela pourrait causer un choc électrique.
- Utilisez uniquement le cordon d'alimentation fourni avec ce produit (pour certains modèles uniquement).
- N'utilisez PAS de câbles non désignés (ou d'appareils en option). Cela pourrait causer un incendie ou des blessures. L'installation doit être effectuée correctement en conformité avec le guide de l'utilisateur.
- Positionnez ce produit de façon à ce qu'aucun objet ne puisse coincer ou serrer le cordon d'alimentation.
- NE laissez PAS d'objets sur le cordon d'alimentation.
- N'installez PAS ce produit dans un endroit où quelqu'un pourrait marcher sur le cordon.
- N'installez PAS ce produit dans une position où le cordon serait étiré ou soumis à une pression, car cela risquerait de l'endommager ou de l'user.
- N'utilisez PAS le produit si le cordon d'alimentation est usé ou endommagé. Cela pourrait provoquer un choc électrique ou un incendie.
- Brother vous recommande vivement de NE PAS utiliser de rallonge électrique.
- N'échappez PAS de pièces métalliques ou de liquides de type quelconque sur la fiche d'alimentation du produit. Cela pourrait provoquer un choc électrique ou un incendie.



N'utilisez PAS ce produit pendant un orage électrique.



(MFC uniquement)

Prenez les précautions nécessaires lors de l'installation ou de la modification de lignes téléphoniques. Ne touchez jamais les fils téléphoniques et les bornes non isolés, à moins que le cordon de ligne téléphonique n'ait été débranché de la prise murale.

N'installez jamais de fils téléphoniques pendant un orage. N'installez jamais de prise murale téléphonique dans un endroit humide ou risquant de devenir humide, par exemple, à proximité d'un réfrigérateur ou d'un autre appareil produisant de la condensation.

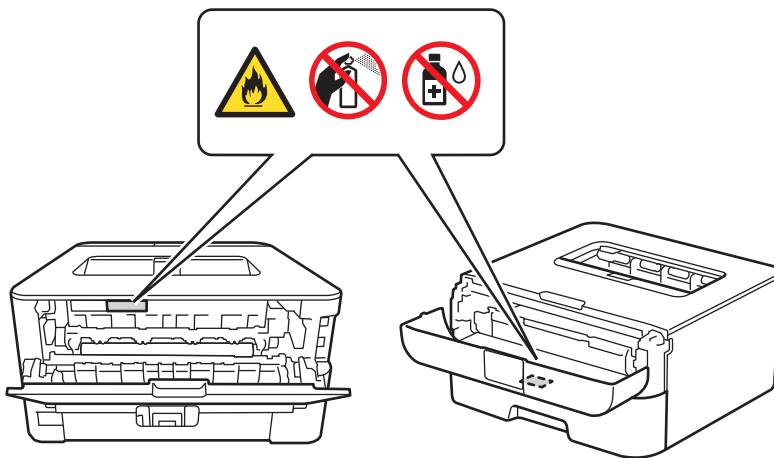


NE jetez PAS de cartouche de toner ou d'ensemble de cartouche de toner et d'unité de tambour dans un feu. Il pourrait exploser et causer des blessures.

---



N'utilisez PAS de substances inflammables, d'aérosol, de solvants ou de liquides organiques contenant de l'alcool ou de l'ammoniaque pour nettoyer l'intérieur ou l'extérieur du produit. Cela risquerait de provoquer un incendie ou des décharges électriques. Utilisez plutôt un chiffon sec et non pelucheux.



NE tentez PAS d'utiliser ce produit lorsqu'il y a un bourrage papier ou des morceaux de papier coincés à l'intérieur. Le contact prolongé du papier avec l'unité de fusion risque de provoquer un incendie.

---



N'utilisez PAS d'aspirateur pour nettoyer le toner qui se serait dispersé. La poussière de toner pourrait prendre feu à l'intérieur de l'aspirateur et provoquer un incendie. Nettoyez soigneusement la poussière de toner avec un chiffon sec, doux et non pelucheux, puis débarrassez-vous de celui-ci selon les réglementations locales.

---

(Modèles avec fonction LAN sans fil uniquement)

N'utilisez PAS le produit à proximité d'équipements électriques médicaux. Les ondes radio émises par le produit pourraient perturber le fonctionnement des équipements électriques médicaux et provoquer une défaillance risquant d'entraîner un accident médical.

---

Pour les personnes portant un stimulateur cardiaque

Ce produit émet des ondes électromagnétiques faibles. Si vous ressentez des symptômes inhabituels, éloignez-vous du produit et consultez immédiatement un médecin.

---

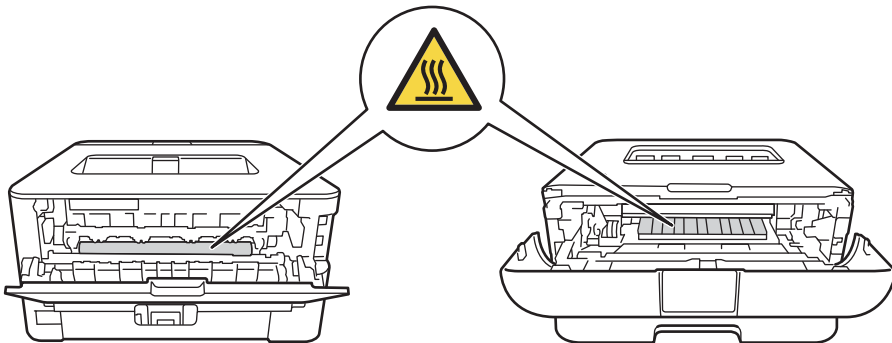


NE placez PAS les objets suivants sur le produit. Le contact de ces objets avec les pièces électriques à l'intérieur du produit pourrait causer un incendie ou un choc électrique.

- Objets métalliques, tels que des agrafes et des trombones
  - Objets en métaux précieux, tels que des colliers et des bagues
  - Récipients contenant de l'eau ou un liquide, tels que des verres, des vases et des pots de fleurs
- 

### **SURFACE CHAUDE**

Après l'utilisation du produit, certaines de ses pièces internes sont extrêmement chaudes. Laissez le produit refroidir au moins dix minutes avant de toucher à ses pièces internes.



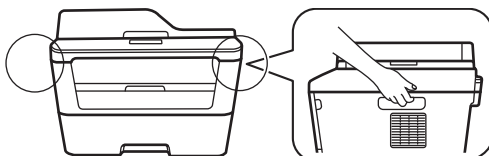
Si le produit devient anormalement chaud, dégage de la fumée ou génère une odeur forte, ou encore si vous avez renversé accidentellement du liquide sur celui-ci, débranchez-le immédiatement de la prise d'alimentation c.a. Contactez un technicien du service autorisé de Brother.

---

## **⚠ ATTENTION**

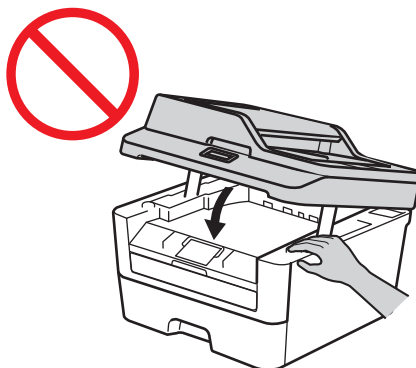
(Produits avec fonction de numérisation uniquement)

Lorsque vous déplacez le produit, saisissez les poignées latérales situées sous le scanner. **NE** transportez **PAS** le produit en le tenant par le dessous. Si vous ne le transportez pas correctement, l'appareil pourrait glisser de vos mains et provoquer des blessures.



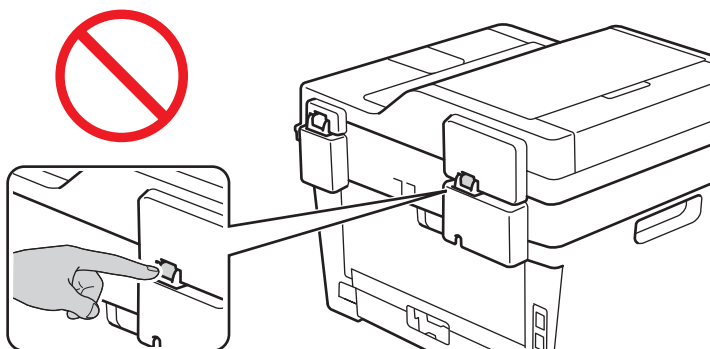
(Produits avec fonction de numérisation uniquement)

Certaines pièces du produit peuvent causer des blessures lorsque les capots (présentés en gris) sont fermés avec force. Soyez prudent lorsque vous placez votre main aux endroits présentés dans les illustrations et **NE** fermez **PAS** les couvercles avec force.



(Produits avec fonction de numérisation uniquement)

Pour éviter tout risque de blessure, veillez à ne pas insérer vos doigts dans l'espace indiqué dans l'illustration.



---

Pour votre sécurité, débranchez le produit de la prise d'alimentation lors des périodes d'inutilisation prolongées.

---

N'essayez PAS d'ouvrir une cartouche de toner. En cas de fuite de la poudre de toner, évitez de l'inhaler ou de la laisser entrer en contact avec votre peau.

---

Gardez la cartouche de toner hors de la portée des enfants. En cas d'ingestion de la poudre de toner par un enfant, consultez un médecin immédiatement.

---

Nous vous conseillons de poser l'ensemble de cartouche de toner et d'unité de tambour sur une feuille de papier jetable placée sur une surface propre et plane, afin de contenir les éventuelles éclaboussures de toner. Si du toner se répand sur vos mains ou vos vêtements, essuyez les éclaboussures ou nettoyez-les immédiatement à l'eau froide.

---

Dans le cas où vous seriez en contact avec le toner, suivez ces instructions :

- Inhalation

Demandez des soins médicaux sans tarder. Dans le cas d'une inhalation accidentelle, déplacez-vous immédiatement à l'air frais et demandez des soins médicaux.

- Contact avec la peau

Retirez immédiatement les vêtements contaminés et lavez la peau affectée avec beaucoup d'eau ou de savon et d'eau.

- Contact avec les yeux

Demandez des soins médicaux. En cas de contact du toner avec les yeux, lavez-les immédiatement avec de l'eau de manière continue pendant au moins 15 minutes.

- Ingestion

Demandez des soins médicaux sans tarder. Rincez la bouche avec de l'eau et buvez 200 - 300 ml (une demi-chopine) d'eau.

Pour plus d'informations de sécurité concernant les toners utilisés dans votre produit, consultez le site Web <http://sds.brother.co.jp/sdsapp/index.html> pour lire les fiches de données de sécurité (FDS).

---

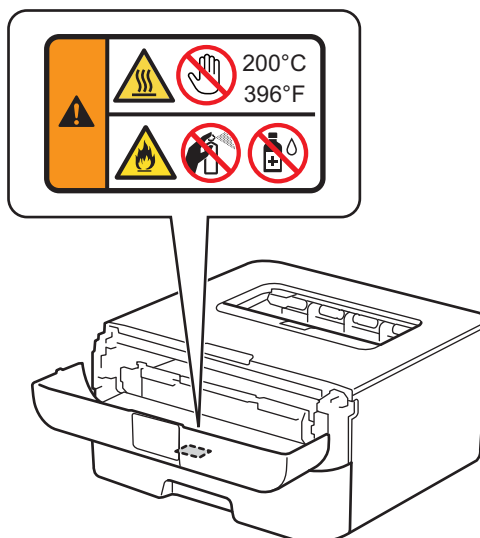
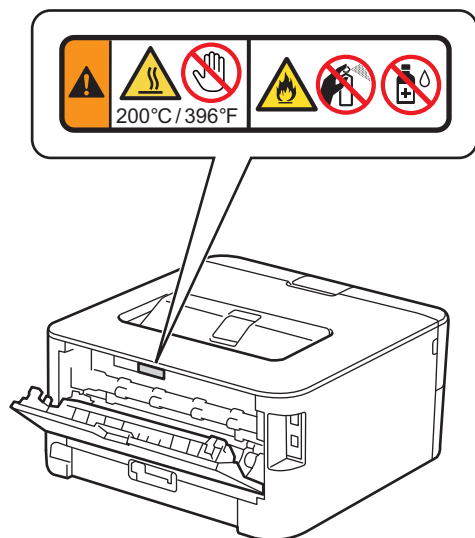
NE passez PAS la main sur le rebord du papier d'impression. Le rebord mince et tranchant du papier pourrait causer des blessures.

---

## IMPORTANT

---

- Veuillez NE PAS enlever NI endommager les étiquettes d'avertissement ou de mise en garde situées à l'intérieur du produit.



- NE posez AUCUN objet sur le produit. Cela risquerait de provoquer une surchauffe en cas de dysfonctionnement du produit.
-

## Consignes de sécurité importantes

---

- 1 Lisez attentivement chacune des consignes énumérées ci-dessous.
- 2 Conservez ces consignes pour pouvoir vous y référer ultérieurement.
- 3 Respectez toutes les consignes et tous les avertissements inscrits sur l'appareil.
- 4 Débranchez l'appareil de la prise d'alimentation c.a. et confiez les réparations à un technicien du service autorisé de Brother dans les circonstances suivantes :
  - Un liquide a été versé sur l'appareil.
  - L'appareil a été exposé à la pluie ou à de l'eau.
  - L'appareil ne fonctionne pas normalement alors que vous suivez les instructions. Limitez-vous aux réglages indiqués dans le présent guide. D'autres réglages incorrects risquent d'endommager l'appareil, ce qui peut nécessiter une réparation laborieuse par un technicien qualifié pour rétablir le bon fonctionnement du produit.
  - Le comportement de l'appareil s'est sensiblement modifié, indiquant la nécessité d'une révision.
- 5 Pour connaître l'adresse de votre centre de service autorisé Brother le plus proche, veuillez contacter :

**Aux États-Unis** : 1 877 BROTHER (1 877 276-8437)

**Au Canada** : [www.brother.ca/support](http://www.brother.ca/support)

# Réglementations

## AVERTISSEMENT



(MFC uniquement)

Lors de l'utilisation du matériel téléphonique, veuillez suivre les consignes de sécurité essentielles afin de réduire les risques d'incendie, de choc électrique et de blessures corporelles. Ces consignes de sécurité importantes incluent :

- 1 N'utilisez PAS cet appareil près de l'eau ou dans des endroits risquant de devenir humides, par exemple, près d'une baignoire, d'un bassin à lessive, d'un évier de cuisine ou d'une machine à laver, dans un sous-sol humide ou près d'une piscine.
- 2 Évitez d'utiliser ce produit pendant un orage électrique. Il pourrait y avoir un faible risque de choc électrique causé par la foudre.
- 3 N'utilisez PAS cet appareil pour signaler une fuite de gaz à proximité de la fuite.
- 4 Utilisez uniquement le cordon d'alimentation fourni avec le produit.

Lisez toutes les instructions. Conservez ces consignes à portée de la main pour pouvoir vous y référer ultérieurement.

---



(MFC uniquement)

Pour limiter les risques d'électrocution ou d'incendie, utilisez uniquement un cordon de ligne téléphonique de calibre 26 (AWG) ou supérieur.

---



### **Débranchement**

Installez ce produit près d'une prise d'alimentation c.a. facilement accessible. En cas d'urgence, vous devez débrancher le cordon d'alimentation de la prise d'alimentation c.a. pour couper complètement le courant.

---



## **Avis de la FCC relatifs au téléphone standard (MFC seulement)**

---

**Ces avis s'appliquent uniquement aux modèles commercialisés et mis en service aux États-Unis.**

**Pour la programmation des numéros d'urgence et les appels d'essai aux numéros d'urgence :**

- Gardez la ligne et expliquez brièvement au répartiteur la raison de votre appel.
- Effectuez les appels test aux heures creuses, par exemple tôt le matin ou tard le soir.

Cet appareil est conforme aux dispositions de la section 68 des règles de la FCC et des normes adoptées par l'ACTA (America's Carrier Telecommunications Association, association des fournisseurs de télécommunications aux États-Unis). Le panneau arrière comporte une étiquette indiquant, entre autres, l'identification du produit au format des É-U : AAAEQ##TXXXX. Si demandé, vous devez fournir ce numéro à votre opérateur téléphonique.

Cet appareil peut être connecté en toute sécurité au réseau téléphonique à l'aide d'une prise modulaire standard de type USOC RJ11C.

La fiche et la prise utilisées pour connecter cet appareil au réseau téléphonique et au circuit de câblage doivent être conformes aux dispositions de la section 68 des règles de la FCC et aux normes adoptées par l'ACTA. Un cordon téléphonique muni d'une fiche modulaire et conforme aux réglementations des deux organismes susmentionnés est livré avec ce produit. Le cordon a été conçu pour être branché sur une prise modulaire compatible et homologuée. (Pour plus de détails à ce sujet, consultez les instructions d'installation.)

La somme des indices d'équivalence de la sonnerie (IES) sert à déterminer le nombre de périphériques pouvant être connectés à une ligne téléphonique. Une somme d'indices trop élevée peut causer des problèmes techniques, comme l'impossibilité des appareils d'émettre une sonnerie lors d'un appel entrant. Dans la plupart des régions, la somme des indices d'équivalence de la sonnerie (IES) de tous les appareils raccordés à une ligne ne doit pas dépasser cinq (5,0). Pour connaître le nombre d'appareils pouvant être connectés à une ligne suivant la somme totale des indices d'équivalence de la sonnerie de tous les appareils, communiquez avec l'opérateur téléphonique de votre localité. La somme totale des indices d'équivalence de la sonnerie (IES) pour les produits homologués après le 23 juillet 2001 correspond à une section de l'identification du produit présentée au format des É-U : AAAEQ##TXXXX. Les chiffres indiqués par ## représentent l'IES sans la décimale (par exemple, 06 correspond à l'IES 0,6). Pour les produits moins récents, l'IES est indiqué séparément sur l'étiquette.

Si cet appareil nuit au bon fonctionnement du réseau téléphonique, l'opérateur téléphonique vous avisera de la possibilité d'une interruption temporaire du service. Si l'émission d'un avis n'est pas faisable, il tâchera de vous en informer dans les plus brefs délais possible. Vous serez également informé de votre droit de déposer, au besoin, une plainte auprès de la FCC.

Votre opérateur téléphonique peut modifier ses installations, ses équipements, ses opérations et ses procédures, ce qui pourrait affecter le bon fonctionnement de votre appareil. Si c'est le cas, il vous en préviendra pour que vous puissiez prendre des mesures afin d'éviter toute interruption de service.

Si cet appareil cause des problèmes techniques, veuillez communiquer avec le Service à la clientèle Brother pour obtenir des informations relatives à la garantie et aux prestations de réparation (see *Guide de l'utilisateur en ligne : Numéros de Brother*). Si cet équipement nuit au réseau téléphonique, l'opérateur téléphonique pourrait vous demander de le débrancher jusqu'à ce que le problème soit résolu.

La connexion à une ligne partagée est tarifée selon le barème des tarifs des provinces ou des États. Contactez la commission des services publics ou des services d'entreprise de votre région pour obtenir plus d'informations.

Si votre domicile est équipé d'un système d'alarme particulier connecté à votre ligne téléphonique, assurez-vous que l'installation de cet appareil ne désactive pas le système d'alarme. Si vous avez des questions concernant la désactivation inopinée de votre système d'alarme, appelez l'opérateur téléphonique ou un installateur qualifié dans votre localité.

Si vous n'arrivez pas à résoudre un quelconque problème concernant votre produit, contactez le Service à la clientèle Brother (see *Guide de l'utilisateur en ligne : Numéros de Brother*).

## AVERTISSEMENT



Pour éviter tout risque de choc électrique, débranchez toujours tous les cordons des prises murales avant d'installer, de réparer ou de modifier cet appareil.



NE tentez PAS de réparer vous-même ce produit. Confiez les réparations à un centre de service autorisé Brother.

## IMPORTANT

- Cet appareil ne doit pas être utilisé sur une ligne publique ni branché sur une ligne partagée.
- Brother n'assume aucune responsabilité financière ou autre pouvant découler de l'utilisation de ces renseignements, ni les dommages directs, spéciaux ou consécutifs. Le présent document n'accorde ni n'assure aucune garantie.
- Ce produit a été certifié conforme aux règles de la FCC applicables aux États-Unis uniquement. Une fiche mise à la terre doit être branchée sur une prise d'alimentation c.a. mise à la terre après avoir vérifié les caractéristiques de la source de courant locale afin que le produit fonctionne correctement et en toute sécurité.

## Déclaration de conformité de la FCC (Federal Communications Commission) (États-Unis seulement)

---

Partie responsable : Brother International Corporation  
200 Crossing Boulevard  
Bridgewater, NJ 08807-0911 USA  
TÉL. : 908 704-1700

affirme que les produits

Nom du produit : Imprimante mono laser

Numéros de modèle : HL-L2300D / HL-L2320D / HL-L2340DW / HL-L2360DW

Nom du produit : Imprimante multifonction

Numéros de modèle : HL-L2380DW / DCP-L2520DW / DCP-L2540DW / MFC-L2700DW / MFC-L2720DW / MFC-L2740DW

sont conformes aux dispositions de la section 15 des règles de la FCC. Le fonctionnement du produit est soumis aux deux conditions suivantes :

- (1) Cet appareil ne doit pas provoquer d'interférences gênantes et
- (2) cet appareil doit tolérer les interférences reçues, notamment celles susceptibles d'en perturber le bon fonctionnement.

Cet appareil a été soumis à des essais et s'est révélé conforme aux tolérances d'un dispositif numérique de classe B, conformément à la section 15 des règles de la FCC. Ces limites sont destinées à assurer un niveau de protection adéquate contre les interférences gênantes dans un milieu résidentiel. Cet équipement produit, utilise et peut émettre de l'énergie sous forme de radiofréquences et, s'il n'est pas installé ou utilisé conformément aux instructions, peut provoquer des interférences susceptibles de perturber les télécommunications radio. Aucune garantie n'est cependant donnée quant à l'absence de toute interférence dans un milieu donné. Si l'équipement provoque des interférences nuisibles à la réception radio ou télévision, ce qui peut être déterminé par sa mise hors et sous tension, l'utilisateur est invité à y remédier en prenant une ou plusieurs des mesures suivantes :

- Réorienter ou déplacer l'antenne de réception.
- Éloigner l'appareil du poste récepteur.
- Brancher l'appareil sur une prise indépendante du circuit d'alimentation du récepteur.
- Consulter le revendeur ou un technicien en radio/télévision expérimenté.
- (Modèles de réseau sans fil seulement)

Cet émetteur ne doit pas être placé à côté d'une antenne ou d'un émetteur ou fonctionner en conjonction avec ceux-ci.

### IMPORTANT

---

- Tout changement ou modification effectué sans l'approbation expresse de Brother Industries, Ltd pourrait contraindre l'utilisateur à ne plus utiliser l'équipement.
  - Il faut utiliser un câble d'interface armé pour assurer la conformité aux tolérances d'un dispositif numérique de classe B.
-

## **Avis d'exposition aux radiofréquences (États-Unis ou Canada uniquement) (Modèles sans fil uniquement)**

---

This equipment complies with FCC/IC radiation exposure limits set forth for an uncontrolled environment and meets the FCC radio frequency (RF) Exposure Guidelines in Supplement C to OET65 and RSS-102 of the IC radio frequency (RF) Exposure rules. This equipment should be installed and operated keeping the radiator at least 20 cm or more away from person's body (excluding extremities: hands, wrists, feet and ankles).

Cet équipement est conforme aux limites d'exposition aux radiations énoncées pour un environnement non contrôlé et respecte les directives en matière d'exposition aux fréquences radio électriques (RF) de la FCC dans l'annexe C à OET65 et la règle RSS-102 relative à l'exposition aux fréquences radioélectriques (RF) CNR-102 de l'IC. Cet équipement doit être installé et utilisé en gardant une distance de 20 cm ou plus entre le dispositif rayonnant et le corps (à l'exception des extrémités: mains, poignets, pieds et chevilles).

## **Déclaration de conformité d'Industrie Canada (Canada seulement)**

---

This device complies with Industry Canada licence-exempt RSS standard(s). Operation is subject to the following two conditions: (1) this device may not cause interference, and (2) this device must accept any interference, including interference that may cause undesired operation of the device.

Le présent appareil est conforme aux CNR d'Industrie Canada applicables aux appareils radio exempts de licence. L'exploitation est autorisée aux deux conditions suivantes: (1) l'appareil ne doit pas produire de brouillage, et (2) l'utilisateur de l'appareil doit accepter tout brouillage radioélectrique subi, même si le brouillage est susceptible d'en compromettre le fonctionnement.

## **LIMITATIONS RELATIVES AU RACCORDEMENT D'ÉQUIPEMENT (Canada seulement) (MFC seulement)**

---

### **AVIS**

This product meets the applicable Industry Canada technical specifications.

Le présent matériel est conforme aux spécifications techniques applicables d'Industrie Canada.

### **AVIS**

The Ringer Equivalence Number is an indication of the maximum number of devices allowed to be connected to a telephone interface. The termination on an interface may consist of any combination of devices subject only to the requirement that the sum of the RENs of all the devices does not exceed five.

L'indice d'équivalence de la sonnerie (IES) sert à indiquer le nombre maximal de terminaux qui peuvent être raccordés à une interface téléphonique. La terminaison d'une interface peut consister en une combinaison quelconque de dispositifs, à la seule condition que la somme d'indices d'équivalence de la sonnerie de tous les dispositifs n'excède pas 5.

## Sécurité relative au laser (Pour les modèles 110-120 V uniquement)

---

Cet équipement est certifié comme un produit laser de classe 1 tel que défini dans les caractéristiques techniques IEC60825-1:2007 en vertu de la norme américaine de performance de rayonnement DHHS (Department of Health and Human Services) conformément au Radiation Control for Health and Safety Act (*Loi pour la protection contre les effets de rayonnement pour la santé et la sécurité*) de 1968. En d'autres termes, cet équipement ne produit aucun rayonnement laser dangereux.

Étant donné que le rayonnement émis à l'intérieur de l'équipement est entièrement confiné dans des boîtiers protecteurs et des couvercles externes, le faisceau laser ne peut s'échapper du produit en aucun moment pendant son utilisation.

## Réglementations de la FDA (Pour les modèles 110-120 V uniquement)

---

La U.S. Food and Drug Administration (FDA) a adopté des réglementations pour les produits laser fabriqués à partir du 2 août 1976. La conformité est obligatoire pour les produits commercialisés aux États-Unis. Une des étiquettes suivantes à l'arrière du produit indique la conformité aux réglementations de la FDA et doit être apposée sur les produits laser commercialisés aux États-Unis.

**Fabriqué :**

BROTHER INDUSTRIES (VIETNAM) LTD.

Zone industrielle Phuc Dien, commune Cam Phuc, province de Cam giang Dist Hai Duong, Vietnam

Ce produit est conforme aux normes de performance de la FDA en matière de produits laser, sauf pour les écarts en vertu de l'Avis Laser (Laser Notice) n° 50 en date du 24 juin 2007.

### AVERTISSEMENT

L'utilisation de commandes, les ajustements ou l'exécution de procédures autres que ceux indiqués dans ce manuel peuvent provoquer une exposition dangereuse à un rayonnement invisible.

Rayonnement laser interne

Puissance de rayonnement max. : 25 mW

Longueur d'onde : 770 - 800 nm

Classe du laser : Classe 3B

## **Pour une utilisation aux États-Unis ou au Canada seulement**

---

Ces produits sont destinés aux États-Unis et au Canada seulement. Nous ne pouvons les conseiller pour d'autres pays, car ils pourraient enfreindre les règlements en matière de télécommunications (modèles MFC uniquement) et l'alimentation électrique de votre produit pourrait être incompatible avec l'alimentation offerte à l'étranger. L'utilisation des modèles destinés aux États-Unis ou au Canada dans d'autres pays s'effectue aux risques de l'utilisateur et pourrait entraîner l'annulation de la garantie.

## **Connexion LAN (modèles réseau seulement)**

---

### **⚠ ATTENTION**

NE connectez PAS cet appareil à une connexion de réseau local (LAN) soumise à des surtensions.

---

# Marques de commerce

BROTHER est une marque de commerce ou une marque déposée de Brother Industries, Ltd.

Microsoft, Windows, Windows Vista, Windows Server, Outlook, Internet Explorer et Windows Phone sont des marques déposées ou des marques de commerce de Microsoft Corporation aux États-Unis et/ou dans d'autres pays.

Apple, Macintosh, Safari, Mac OS, iPad, iPhone, iPod touch et OS X sont des marques de commerce d'Apple Inc., déposées aux États-Unis et dans d'autres pays.

AirPrint est une marque de commerce d'Apple Inc.

Linux est la marque déposée de Linus Torvalds aux États-Unis et dans d'autres pays.

UNIX est une marque déposée de The Open Group aux États-Unis et dans d'autres pays.

Intel est une marque de commerce d'Intel Corporation aux États-Unis et/ou dans d'autres pays.

Adobe, Illustrator, PostScript et PostScript 3 sont des marques déposées ou des marques de commerce d'Adobe Systems Incorporated aux États-Unis et/ou dans d'autres pays.

Wi-Fi, Wi-Fi Alliance et Wi-Fi Protected Access sont des marques déposées de Wi-Fi Alliance.

WPA, WPA2, Wi-Fi Protected Setup, le logo Wi-Fi Protected Setup et Wi-Fi Direct sont des marques de commerce de Wi-Fi Alliance.

Flickr est une marque déposée de Yahoo! Inc.

AOSS est une marque de commerce de Buffalo Inc.

Android, Google Cloud Print, Google Drive, Picasa Web Albums et Google Play sont des marques de commerce de Google, Inc. L'utilisation de ces marques de commerce est soumise à l'autorisation de Google.

Nuance et PaperPort sont des marques de commerce ou des marques déposées de Nuance Communications, Inc. ou de ses filiales aux États-Unis et/ou dans d'autres pays.

Mozilla et Firefox sont des marques déposées de la Mozilla Foundation.

EVERNOTE est une marque de commerce d'Evernote Corporation, utilisée sous licence.

Chaque société dont un logiciel est mentionné dans ce manuel possède un contrat de licence de logiciel spécifique à ses propres programmes.

**Toutes les marques de commerce et tous les noms de produit des sociétés qui apparaissent sur les produits Brother, les documents liés à ceux-ci et sur tous les autres matériaux sont les marques de commerce ou les marques déposées de leurs sociétés respectives.**

## Remarques sur les licences libres

Ce produit inclut des logiciels de code source libre.

Visitez le Brother Solutions Center (Centre de solutions Brother) au <http://support.brother.com> pour consulter les Remarques sur les licences libres et les informations relatives au droit d'auteur.

## Droit d'auteur et licence

©2014 Brother Industries, Ltd. Tous droits réservés.

Ce produit contient un logiciel conçu par les fournisseurs suivants :

©1983-1998 PACIFIC SOFTWARES, INC. TOUS DROITS RÉSERVÉS.

©2008 Devicescape Software, Inc. Tous droits réservés.

Ce produit contient le logiciel « KASAGO TCP/IP » conçu par ZUKEN ELMIC, Inc.

## Autres informations

FlashFX<sup>®</sup> est une marque déposée de Datalight, Inc.

FlashFX<sup>®</sup> Copyright 1998-2010 Datalight, Inc.

Bureau américain des brevets 5,860,082/6,260,156

FlashFX<sup>®</sup> Pro<sup>™</sup> est une marque de commerce de Datalight, Inc.

Reliance<sup>™</sup> est une marque de commerce de Datalight, Inc.

Datalight<sup>®</sup> est une marque déposée de Datalight, Inc.

Copyright 1989-2010 Datalight, Inc., Tous droits réservés



# Limites légales applicables à la copie (Produits avec fonction de numérisation uniquement)

La reproduction de certains documents est illégale et peut occasionner une responsabilité criminelle ou civile. La liste ci-dessous se veut un guide plutôt qu'une liste complète de toutes les interdictions possibles. En cas de doute, nous vous conseillons de consulter les autorités compétentes relativement au document concerné.

Il est interdit de copier les documents suivants émis par le gouvernement canadien/américain ou l'un de leurs organismes, états, provinces, territoires :

- Monnaie
- Obligations ou tout autre certificat d'endettement
- Certificats de dépôt
- Timbres de recettes internes (oblitérés ou non)
- Service sélectif (États-Unis) ou documents d'enrôlement
- Passeports
- Timbres-poste canadiens/américains (oblitérés ou non)
- Coupons alimentaires
- Documents d'immigration
- Chèques ou lettres de change payables par des organismes gouvernementaux
- Cartes ou insignes d'identification
- Les permis et les certificats de titre de véhicules motorisés, en vertu de certaines lois d'état/provinciales

La copie des œuvres protégées par le droit d'auteur peut être régie par des lois fédérales, d'état, provinciales ou locales. Pour de plus amples renseignements, consultez les autorités compétentes.

# brother

L'usage de ces appareils est approuvé dans le pays d'achat uniquement. Les filiales locales de Brother ou leurs revendeurs ne fournissent une assistance que pour les appareils achetés dans leur propre pays.

Mois de publication: 11/2019



[www.brotherearth.com](http://www.brotherearth.com)