



# Termékbiztonsági útmutató

(HL-L2300D / HL-L2340DW / HL-L2360DN / HL-L2365DW / DCP-L2500D /  
DCP-L2520DW / DCP-L2540DN / DCP-L2560DW / MFC-L2700DN /  
MFC-L2700DW / MFC-L2720DW / MFC-L2740DW)

Brother Industries, Ltd.

15-1, Naeshiro-cho, Mizuho-ku, Nagoya 467-8561, Japan

Kérjük, olvassa el ezt az útmutatót a készülék használatának vagy bármilyen jellegű karbantartási művelet megkezdése előtt. Ezen utasítások be nem tartása tűzveszélyt, elektromos áramütést, égési sérüléseket vagy fulladásveszélyt okozhat. A Brother nem vállal felelősséget az útmutatóban leírt utasítások be nem tartásából eredő károkért.

## Az útmutató használatának módja:

- 1 A készülék használata előtt olvassa el a teljes útmutatót, és tartsa meg későbbi esetekre.
- 2 Gondosan kövesse az útmutató utasításait, és mindig vegye figyelembe a készüléken található összes figyelmeztető jelzést és utasítást.
- 3 Ha az útmutató elolvasása után nem tudja biztosan, hogyan használja a készüléket, keresse fel a Brother ügyfélszolgálatát vagy a helyi Brother kereskedőt.
- 4 Az utasítások jobb megértése érdekében tekintse át a dokumentációban használt szimbólumokat és egyezményes jeleket.

# A dokumentációban használt szimbólumok és egyezményes jelek

A dokumentációban a következő szimbólumok és egyezményes jelek szerepelnek.

Vegye figyelembe a készüléken található összes figyelmeztető jelzést és utasítást.

## FIGYELEM

A FIGYELEM olyan lehetséges veszélyhelyzetet jelöl, amely, ha nem kerülük el, súlyos, akár végzetes sérüléseket eredményezhet.

## VIGYÁZAT

A VIGYÁZAT olyan lehetséges veszélyhelyzetet jelöl, amely, ha nem kerülük el, kisebb vagy közepesen súlyos sérüléseket eredményezhet.

## FONTOS

A FONTOS olyan lehetséges veszélyhelyzetet jelöl, amely csak anyagi kárral vagy a termék működőképességének megszűnésével járó balesethez vezethet.

## MEGJEGYZÉS

A MEGJEGYZÉS a működési környezetet, a telepítési feltételeket és a használat speciális feltételeit határozza meg.



Az áramütésveszély ikonja elektromos áramütés veszélyére figyelmeztet.



A tűzveszély ikonja tűz lehetőségére figyelmeztet.



A forró felület ikonja a készülék forró részeire figyelmeztet, hogy kerülje el ezek érintését.



A tiltó ikonok olyan műveleteket jeleznek, amelyeket tilos elvégezni.

**Félkövér** A félkövér betűstílus meghatározott gombokat jelöl a készülék vezérlőpultján vagy a számítógép képernyőjén.

**Dőlt betű** A dőlt betűstílus egy fontos pont kiemelésére szolgál, vagy kapcsolódó témákhoz irányítja az olvasót.

**Courier New** A Courier New betűkészlettel jelennek meg a készülék LCD kijelzőjén látható üzenetek.

## MEGJEGYZÉS

---

- A modellek elérhetősége országonként változó.
  - Az ebben a használati útmutatóban bemutatott illusztrációk a HL-L2340DW és a MFC-L2700DW készülékekre vonatkoznak.
-

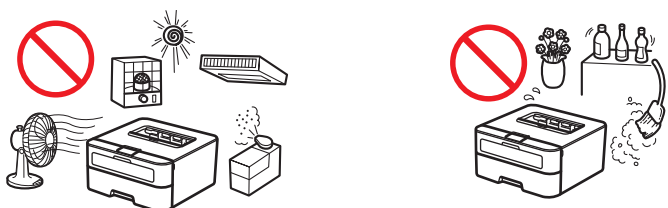
# Szerkesztéssel és kiadással kapcsolatos megjegyzés

Ez a kézikönyv úgy lett összeállítva és kiadva, hogy a kiadás idejékor a legújabb termékbiztonsági információkat biztosítsa. A kézikönyvben lévő információk változhatnak.

A legújabb kézikönyvért látogasson el a következő webhelyre: <http://support.brother.com>

## Válasszon biztonságos helyet a készülék számára

### ⚠ FIGYELEM



Válasszon egy olyan helyszínt, ahol a hőmérséklet 10 és 32 °C közötti, a páratartalom 20 és 80% között van, valamint nincs páralecsapódás.



NE tegye ki a készüléket közvetlen napfénynek, túlzott hőnek, nyílt lángnak, maró hatású gáznak, párának vagy pornak. Ez elektromos áramütést, rövidzárlatot vagy tüzet okozhat. Ezenkívül károsíthatja a készüléket és/vagy működésképtelenné teheti azt.



NE helyezze a készüléket fűtő- vagy légkondicionáló-egység, elektromos ventilátor, hűtőszekrény vagy víz közelébe. Ez elektromos áramütést, rövidzárlatot vagy tüzet okozhat, mivel a készülék vízzel érintkezhet (beleértve a fűtő-/légkondicionáló-egység/ventilátor által okozott páralecsapódást is).



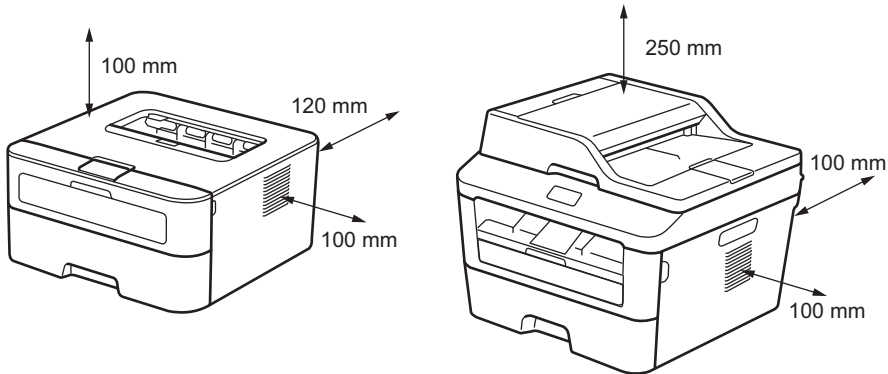
NE helyezze a készüléket vegyi anyagok közelébe, illetve olyan helyre, ahol vegyi anyagok ömölhetnek ki. Különösen a szerves oldószerek vagy folyadékok okozhatják a burkolat és/vagy a kábelek olvadását vagy feloldását, így tüzet vagy elektromos áramütést okozhatnak. Ezen anyagok a készülék meghibásodását vagy elszíneződését is okozhatják.



NE tegye a készüléket olyan helyre, amely elzárja vagy akadályozza a készülék valamely nyílását. Ezek a nyílások a berendezés megfelelő szellőzését szolgálják. A készülék szellőzésének elzárása túlmelegedést és/vagy tüzet okozhat.

Ehelyett:

- Hagyon egy minimális teret a készülék körül az ábrán bemutatott módon.



- A készüléket szilárd felületre helyezze.
- NE tegye a készüléket radiátorra, fűtőegységre vagy azok közelébe.
- NE helyezze a készüléket „beépített” szekrénybe, ha a megfelelő szellőzés nincs biztosítva.

## **⚠ VIGYÁZAT**

A készüléket megfelelően szellőző környezetben helyezze el.

---

A készülék vegyi anyagokat bocsát ki nyomtatás közben, valamint, ha hosszabb ideig vagy rosszul szellőző helyen használják, aromás gázokat, mint pl. ózont is kibocsáthat. Az optimális teljesítmény és kényelem érdekében helyezze a készüléket jól szellőző helyre.

---

Ne helyezze a készüléket forgalmas területre. Ha forgalmas területre kell helyeznie, biztosítsa, hogy a készülék biztonságos helyen legyen, ahol nem boríthatják fel véletlenül, mert ez sérülést okozhat Önnek és másoknak, illetve komolyan károsíthatja a készüléket. Emellett biztosítsa a kábelek biztonságos elhelyezését, hogy azok ne jelentsenek botlásveszélyt.

---

NE helyezzen nehéz tárgyakat a készülékre.

---

NE helyezze a készüléket instabil kocsira, állványra vagy asztalra. A készülék nehéz, leeshet, sérülést okozhat és súlyosan megrongálódhat. MFC és DCP készülékek esetén további sérülésveszélyt jelent, hogy a szkennert üvege betörhet. Gondoskodjon arról, hogy a készülék biztonságos helyen legyen, különösen ha gyermekei vannak.

---

Helyezze a készüléket sima, egyenes, rázkódásmentes, stabil felületre, például egy asztalra. Helyezze a készüléket egy telefonos csatlakozóaljzat (csak MFC) és egy szabványos, földelt elektromos csatlakozóaljzat közelébe.

---

## **FONTOS**

---

- NE csatlakoztassa a készüléket olyan elektromos csatlakozóaljzatokhoz, amelyeket fali kapcsolók vagy automatikus időzítők vezérelnek, vagy ahol ugyanazon áramkörön nagyobb teljesítményű készülék is van (például légkondicionáló, fénymásoló, iratmegsemmisítő stb.), amely megzavarhatja az áramellátást.
  - NE helyezzen tárgyakat a készülék tetejére. Ez növelheti a túlmelegedés kockázatát, ha a készülék meghibásodik.
  - NE tegyen semmi olyan tárgyat a készülék elé, amely akadályozhatja a nyomtatott dokumentumokat vagy a faxokat (csak MFC esetén).
  - NE helyezze a készüléket interferenciát okozó források, például hangszórók vagy nem Brother vezeték nélküli telefonok alapegységei mellé. Ez zavarhatja a készülék elektronikus alkotóelemeinek működését.
  - Az áramellátás megszakadása a készülék memóriájában tárolt információk törlését okozhatja.
-

# Általános óvintézkedések

## FIGYELEM

A készülék csomagolása műanyag tasakokat tartalmaz. A fulladásveszély elkerülése érdekében tartsa távol a műanyag tasakokat a csecsemőktől és a kisgyermekektől. A műanyag tasak nem játék.

---

(Csak vezeték nélküli LAN funkcióval rendelkező modellek)

NE használja a készüléket elektromos orvosi eszközök közelében. A készülék által kibocsátott rádióhullámok befolyásolhatják az elektromos orvosi berendezéseket, és orvosi hibához vezető üzemzavart okozhatnak.

---

Pacemakerrel rendelkező felhasználók számára

A készülék gyenge mágneses mezőt bocsát ki. Ha a készülék közelében szokatlan tüneteket észlel a pacemakerrel kapcsolatban, távolodjon el a készüléktől és azonnal forduljon orvoshoz.

---



NE használja a készüléket elektromos vihar idején. Kis mértékben, de fennáll a villámlás okozta elektromos áramütés veszélye.

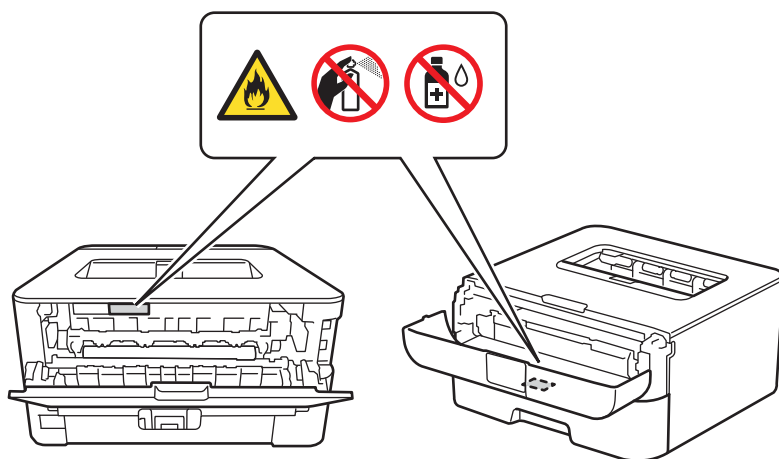
---



A festékkazettákat vagy a dobegységet NE dobja tűzbe. Azok felrobbanhatnak és sérüléseket okozhatnak.



NE használjon semmilyen gyúlékony anyagot, aeroszolt, illetve alkoholt vagy ammóniát tartalmazó szerves oldószert/folyadékot a készülék belsejének vagy külső részének tisztításához. Ez tüzet vagy elektromos áramütést okozhat. Helyette kizárólag száraz, szálmentes kendőt használjon.



NE próbálja használni a készüléket papírelakadás esetén, vagy ha papírdarabok szóródtak szét a készülékben. Ha a papír hosszú időn keresztül érintkezik a beégetőegységgel, az tüzet okozhat.



A szétszóródott festékport NE porszívóval takarítsa fel. A porszívó belsejében összegyűlt festékpórral meggyulladhat és tüzet okozhat. A festékmaradékot száraz, szálmentes kendővel törölje fel, és a helyi szabályozásoknak megfelelően dobja ki.

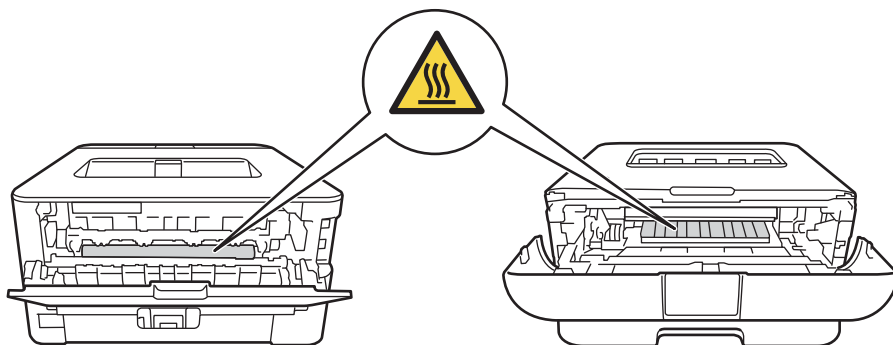


A készülék és a szkennerrüveg (csak MFC és DCP esetén) tisztítása előtt húzza ki a hálózati kábelt a fali csatlakozóaljzatból. NE használjon folyékony vagy aeroszol tisztítószereket. A tisztításhoz száraz, puha szálmentes kendőt használjon.

---

 **FORRÓ FELÜLET**

Közvetlenül a készülék használata után néhány belső alkatrész különösen forró. Várjon legalább 10 percig, amíg a készülék lehűl, mielőtt annak belső alkatrészeit megérintené.

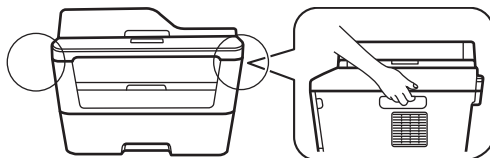




## **⚠ VIGYÁZAT**

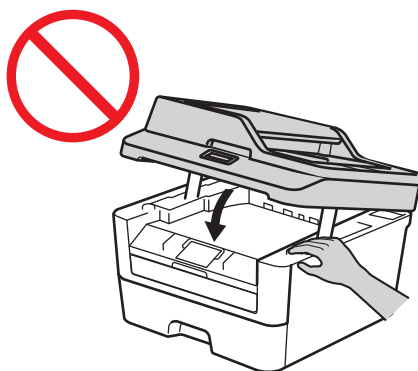
(Csak MFC és DCP modellek esetén)

A készülék mozgatásakor a szkennert alatti fogórészeket használja. **NE** mozgassa a készüléket úgy, hogy az aljánál fogva tartja.



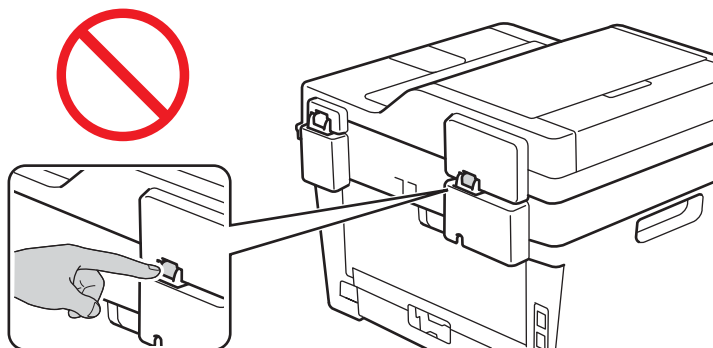
(Csak MFC és DCP modellek esetén)

A készülék egyes részei sérülést okozhatnak, ha a (szürkével jelölt) fedeleket erővel zárják le. Óvatosan járjon el, amikor a kezével az illusztrációkon jelzett területekhez nyúl, és **NE** erővel zárja le a fedeleket.



(Csak MFC és DCP modellek esetén)

A sérülések elkerülése érdekében ne nyúljon az illusztrációkon jelzett területekhez.



Ha a készüléket nem használja faxok fogadására és hosszú ideig nem fogja használni, húzza ki a hálózati csatlakozójából.

---

NE próbálja meg szétszerelni a festékkazettát. Ha festékpór ömlik ki a kazettából, kerülje annak belégzését és a bőrrel való érintkezést. Ha ez mégis megtörténik, tekintse át a következő webhelyen található biztonsági adatlapokat (SDS): <http://sds.brother.co.jp/sdsapp/index.html>

---

Tartsa a festékkazettát gyermekektől elzárva. A festékpór lenyelése esetén azonnal forduljon orvoshoz és tekintse át a következő webhelyen található biztonsági adatlapokat (SDS): <http://sds.brother.co.jp/sdsapp/index.html>

---

Javasoljuk, hogy a festékkazetták és a dobegység szerelvényét tiszta, sima felületre tegye, és eldobható papírt helyezzen alájuk arra az esetre, ha a festék véletlenül kiborulna vagy kiszóródna. Ha a keze vagy a ruhája festékpórral szennyeződik, azonnal törölje le vagy mossa le hideg vízzel.

---

Ha érintkezik a festékekkel, kövesse az alábbi utasításokat:

- Belélegzés

Forduljon azonnal orvoshoz. Belélegzés esetén vigye friss levegőre a sérültet és helyezze nyugalomba.

- Érintkezés bőrrel

Távolítsa el azonnal a szennyeződött ruhákat, és mossa le az érintett bőrfelületet bő vízzel vagy szappannal és vízzel.

- Érintkezés szemmel

Forduljon orvoshoz. Ha az anyag szembe került, mossa ki bő vízzel, legalább 15 percen keresztül.

- Lenyelés

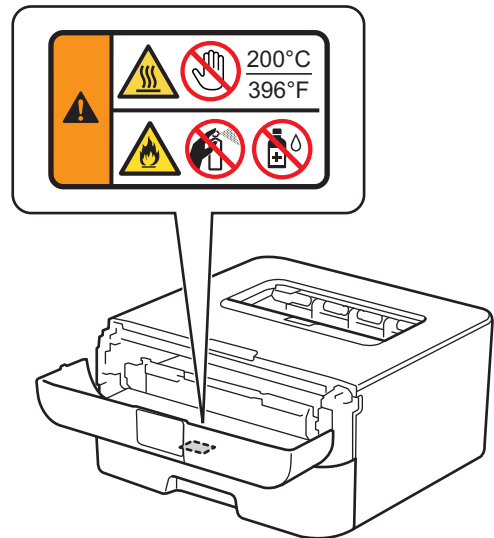
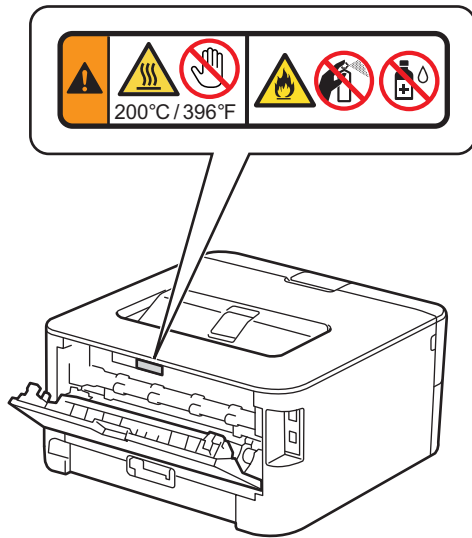
Forduljon azonnal orvoshoz. Mossa át a száját vízzel, és itasson 200-300 ml vizet a személynél.

A készülékben használt festékekkel kapcsolatban további információért látogasson el a következő webcímre a biztonsági adatlapok (SDS) megtekintéséhez:  
<http://sds.brother.co.jp/sdsapp/index.html>

---

## FONTOS

NE távolítsa el vagy sértse meg a készüléken belüli Vigyázat és Figyelmeztetés jelzésű címkéket.

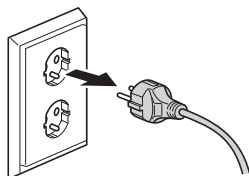


# A készülék biztonságos csatlakoztatása

## ⚠ FIGYELEM



A készülékben nagyfeszültségű elektródák találhatók. A készülék belsejének tisztítása előtt ellenőrizze, hogy kihúzta-e először a telefonkábel (csak MFC modellek esetén), majd a hálózati tápkábelt az elektromos csatlakozóaljzatból. Ily módon elkerülheti az áramütést.



NE használja a hálózati tápkábelt a csatlakozódugó fali aljzatból történő kihúzására vagy a behelyezésére, az ujjaival fogja meg a csatlakozódugót.



NE érjen a csatlakozódugóhoz vizes kézzel. Ez áramütést okozhat.



Minden esetben ellenőrizze, hogy a csatlakozódugó teljesen be van-e nyomva.



A készüléket a besorolást jelző címkén megadott hatótávolságon belül található, hálózati tápellátására kell csatlakoztatni. NE csatlakoztassa egyenáramú áramforráshoz vagy inverterhez. Ha bizonytalan, forduljon egy szakképzett villanszerelőhöz.



A készülék 3-eres földelt csatlakozódugóval rendelkezik. Ez a csatlakozódugó csak földelt hálózati csatlakozóaljzatba illik. Ez a jellemző biztonsági célokat szolgál. Ha nem tudja a csatlakozódugót az aljzatba dugni, keressen fel egy villanszerelőt, aki kicseréli Önnek a fali konnektort. NE akadályozza a földelt csatlakozódugó által szolgáltatott célt.



(Csak MFC modellek esetén)

Csak akkor érintsen meg szigetetlen telefonvezetékét és vezetékvéget, ha a vezeték ki van húzva a fali aljzatból. Soha ne csatlakoztasson telefonvezetékeket villámlás alatt, vagy ha az elhasználódott vagy sérült. Ne helyezze olyan helyre a fali telefonaljzatot, amely nedves vagy nedvessé válhat, például hűtőszekrény vagy olyan egyéb készülék mellé, amely páralecsapódást okoz. Ez áramütést okozhat.

---



NE helyezze a készüléket olyan helyre, ahol nyúlik vagy feszül a vezeték. Ez a vezeték elhasználódását okozhatja.

---



NE használja a készüléket, ha a hálózati tápkábel elhasználódott vagy sérült. Ez elektromos áramütést vagy tüzet okozhat.

---



- NE tegyen semmit a kábelre.
  - NE helyezze a készüléket olyan helyre, ahol valaki ráléphet a kábelre.
  - NE helyezze a készüléket olyan helyre, ahol nyúlik vagy feszül a vezeték, vagy ahol az elhasználódhat vagy sérülhet.
- 



NE használjon a rendeltetészerűtől eltérő kábeleket (vagy kiegészítő eszközöket). Ezek tüzet vagy sérülést okozhatnak. A telepítést a felhasználói útmutatóban foglaltak szerint kell elvégezni.

---



A Brother kifejezetten NEM ajánlja hosszabbító kábel használatát.

---



NE kerüljön folyadék a csatlakozódugóba vagy a hálózati csatlakozóaljzatba.

---



NE hagyja beporosodni a csatlakozódugót, a hálózati csatlakozóaljzatot és a készüléket.

---

# A készülék szervizelése

## FIGYELEM

NE próbálja meg saját maga javítani a készüléket, mert a burkolat kinyitása vagy eltávolítása miatt veszélyes feszültségpontokhoz vagy más kockázatos pontokhoz érhet hozzá, és érvénytelenítheti a jótállást. Ha a problémákba ütközik a készülék használata során, akkor lépjen kapcsolatba a Brother ügyfélszolgálattal vagy egy helyi Brother kereskedővel.

---



A készülék leesése vagy a burkolat sérülése elektromos áramütést okozhat. Húzza ki a készüléket az elektromos csatlakozóaljzattól, és lépjen kapcsolatba a Brother ügyfélszolgálattal vagy egy helyi Brother kereskedővel.

---



Ha fémtárgyak, víz vagy egyéb folyadék kerül a készülékbe, azonnal húzza ki a hálózati csatlakozóaljzattól és lépjen kapcsolatba a Brother ügyfélszolgálattal vagy egy helyi Brother kereskedővel.

---

Ha a készülék szokatlanul felforrósodik, füstöt vagy erős szagot bocsát ki, illetve ha véletlenül folyadékot önt a készülékre, azonnal húzza ki a készüléket az elektromos csatlakozóaljzattól. Lépjen kapcsolatba a Brother ügyfélszolgálattal vagy egy helyi Brother kereskedővel.

---

## FONTOS

Ha a készülék nem működik megfelelően annak ellenére, hogy a használati utasítást betartotta, csak a használati utasításban megtalálható hibaelhárítási eljárásokat alkalmazza. Ellenkező esetben a gép megrongálódhat, és sokszor egy szakképzett műszerész számára is nehéz feladat a készülék normális működésének visszaállítása.

---

# A készülékkel kapcsolatos termékszavatosság és felelősségvállalás

Az útmutatóban szereplő információk egyike sincs hatással a meglévő termékszavatosságra, illetve azok egyike sem értelmezhető további termékszavatosságként. Ha nem követi az útmutató biztonsági utasításait, azzal érvénytelenné válhat a készülék jótállása.

## FIGYELEM



NE használja a készüléket víz közelében, pl. fürdőkád, mosdókagyló, mosogató vagy mosógép közelében, nedves alagsorban vagy úszómedence közelében.



Csak a készülékhez mellékelt hálózati tápkábelt használja.

## A készülék áramtalanítása

### VIGYÁZAT

A készüléket könnyen hozzáférhető elektromos csatlakozójzat közelében helyezze el. Vészhelyzet esetén húzza ki a hálózati tápkábelt az elektromos csatlakozójzattól, hogy teljesen áramtalanítsa a készüléket.

## Engedélyeztetési információ (csak MFC modellek esetén)

EZT A BERENDEZÉST MEGFELELŐ CSATLAKOZÓVAL FELSZERELT KÉTERES ANALÓG PSTN VONALLAL VALÓ HASZNÁLATRA TERVEZTÉK.

A Brother ezennel jelzi, hogy ez a készülék az eredeti vásárlási országtól eltérő országban történő használata során nem biztos, hogy megfelelően fog működni, és nem is biztosít jótállást olyan esetekben, ha a készülék más országok nyilvános távközlési hálózatához van csatlakoztatva.

## Megfelelőségi nyilatkozat (csak Európa)

---

Mi, a Brother Industries, Ltd.

15-1, Naeshiro-cho, Mizuho-ku, Nagoya 467-8561 Japan

kijelentjük, hogy ez a termék megfelel az Európai Közösségen belül irányadó vonatkozó irányelvek és rendeletek alapvető követelményeinek.

A megfelelőségi nyilatkozat (DoC) a webhelyünkről tölthető le. Látogasson el a <http://support.brother.com> weboldalra, és:

- válassza ki a következő lehetőséget: Europe
- válassza ki az országot
- válassza a „Kézikönyvek” lehetőséget
- válassza ki a modellt.

A megfelelőségi nyilatkozatot PDF fájlként töltheti le.

## Megfelelőségi nyilatkozat: a rádiózásról és távközlésről szóló 1999/5/EK RTTE irányelv (csak Európában) (A távközlési és/vagy rádiós funkciókkal rendelkező modellekre vonatkozik)

---

Mi, a Brother Industries, Ltd.

15-1, Naeshiro-cho, Mizuho-ku, Nagoya 467-8561 Japan

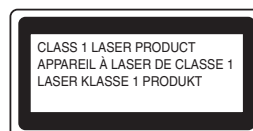
kijelentjük, hogy ezek a termékek megfelelnek az 1999/5/EK R&TTE irányelv rendelkezéseinek. A megfelelőségi nyilatkozat egy példánya a Megfelelőségi nyilatkozat (csak Európa) fejezetben leírtak szerint tölthető le.

## IEC 60825-1:2007 specifikáció (csak 220-240 V hálózati feszültséggel működő modellek esetében)

---

Ez a készülék az IEC 60825-1:2007 specifikációk által meghatározott módon 1. osztályba tartozó lézeres termék. Az alábbi címke megtalálható a készülékeken azokban az országokban, ahol ez szükséges.

A készülékben 3B osztályú lézercióda működik, amely a lézeres egységben láthatatlan lézersugarat bocsát ki. A lézeres egységet semmilyen körülmények között ne nyissa ki.



### Belső lézersugárzás

Hullámhossz: 770-800 nm

Teljesítmény: 25 mW max.

Lézer kategória: 3B osztály



## FIGYELEM

Ha a készüléket a kézikönyvben leírtaktól eltérően használja, állítja be vagy attól eltérő műveleteket végez, az veszélyes sugárzást eredményezhet.

## **Vezeték nélküli LAN (Csak vezeték nélküli LAN funkcióval rendelkező modellek)**

Ez a nyomtató/többfunkciós nyomtató támogatja a vezeték nélküli LAN szolgáltatást.

## **LAN-csatlakozás (csak hálózati modellek esetében)**

## VIGYÁZAT

NE csatlakoztassa ezt a készüléket olyan LAN-csatlakozáshoz, amely túlfeszültség veszélyének van kitéve.

## **Rádióinterferencia**

Ez a termék megfelel az EN55022 szabványnak (CISPR 22. kiadás)/B. osztály.

## Az újrahasznosítási információ megfelel a WEEE és az akkumulátorra vonatkozó irányelveknek

---



Termék jelzés



Akkumulátor jelzés

csak az Európai Unió esetében

A készülék/akkumulátor a fenti újrahasznosítási szimbólummal van megjelölve. Ez arra vonatkozik, hogy a készüléket/akkumulátort elhasználódása után elemeire bontva az előírt módon a különböző hulladékgyűjtési pontoknál kell leadni, és tilos a háztartási szeméttel együtt kidobni.

## Képkézelő eszköz önkéntes megállapodása

---

(Ez az EU-ban 2015 januárja után forgalomba hozott új modellekre vonatkozik.)

A Brother garantálja, hogy a termék gyártásának befejeződése után legalább öt évig rendelkezésre fognak állni cserealkatrészek.

A cserealkatrészek beszerzéséhez lépjen kapcsolatba a Brother-forgalmazóval vagy -kereskedővel.

## Nemzetközi ENERGY STAR® megfelelőségi nyilatkozat

---

A nemzetközi ENERGY STAR® Program célja, hogy elősegítse az energiahatékony irodai berendezések fejlesztését és népszerűsítését.

Az ENERGY STAR® partnereként a Brother Industries, Ltd. megállapította, hogy e termék megfelel az ENERGY STAR® energiatakarékosságra vonatkozó előírásainak.



# Védjegyek

A BROTHER a Brother Industries, Ltd. védjegye vagy bejegyzett védjegye.

A Microsoft, a Windows, a Windows Vista, a Windows Server, Outlook, a SharePoint, Internet Explorer és Windows Phone a Microsoft Corporation védjegye vagy bejegyzett védjegye az Egyesült Államokban és/vagy más országokban.

Az Apple, Macintosh, Safari, Mac OS, iPad, iPhone, iPod touch és OS X az Apple Inc. bejegyzett védjegyei az Egyesült Államokban és más országokban.

Az AirPrint az Apple Inc. védjegye.

A Linux a Linus Torvalds bejegyzett védjegye az Egyesült Államokban és más országokban.

A UNIX a The Open Group bejegyzett védjegye az Egyesült Államokban és más országokban.

Az Intel az Intel Corporation védjegye az Egyesült Államokban és/vagy más országokban.

Az Adobe, Illustrator, PostScript és PostScript 3 az Adobe Systems Incorporated bejegyzett védjegyei vagy védjegyei az Egyesült Államokban és/vagy más országokban.

A Wi-Fi, Wi-Fi Alliance és Wi-Fi Protected Access a Wi-Fi Alliance bejegyzett védjegyei.

A WPA, WPA2, Wi-Fi Protected Setup, Wi-Fi Protected Setup embléma és a Wi-Fi Direct a Wi-Fi Alliance védjegyei.

A Flickr a Yahoo! Inc. bejegyzett védjegye.

Az AOSS a Buffalo Inc. védjegye.

Az Android, Google Cloud Print, Google Drive, Google Play és Picasa Web Albums a Google Inc. védjegyei. A védjegyek használatához a Google engedélyére van szükség.

A Nuance a PaperPort a Nuance Communications, Inc. vagy leányvállalatainak bejegyzett védjegyei az Egyesült Államokban és/vagy más országokban.

A Mozilla és Firefox a Mozilla Foundation bejegyzett védjegyei.

Az EVERNOTE az Evernote Corporation védjegye, felhasználása licencmegállapodás alapján történt.

Mindazon cégek, amelyek szoftvereinek nevei szerepelnek a kézikönyvben, rendelkeznek a tulajdonukban levő programhoz tartozó Szoftverlicenc-szerződéssel.

**Minden más, a Brother termékeken, kapcsolódó dokumentumokon és egyéb anyagokon megjelenő kereskedelmi és termékelnevezések mind a vonatkozó cégek védjegyei vagy bejegyzett védjegyei.**

# Nyílt forráskódú licenccel kapcsolatos megjegyzések

A termék nyílt forráskódú szoftvert tartalmaz.

A nyílt forráskódú licenccel kapcsolatos megjegyzéseket és szerzői jogi információkat a Brother Solutions Center webhelyen találja a következő címen: <http://support.brother.com>

## Szerzői jogok és licenc

© 2015 Brother Industries, Ltd. Minden jog fenntartva.

Jelen termék az alábbi cégek által fejlesztett szoftvereket tartalmaz:

© 1983-1998 PACIFIC SOFTWARES, INC. MINDEN JOG FENNTARTVA.

© 2008 Devicescape Software, Inc. Minden jog fenntartva.

Ez a termék tartalmazza a ZUKEN ELMIC, Inc. által fejlesztett „KASAGO TCP/IP” szoftvert.

## Egyéb információk

A FlashFX<sup>®</sup> a Datalight, Inc. bejegyzett védjegye.

FlashFX<sup>®</sup> Copyright 1998-2010 Datalight, Inc.

Egyesült Államok Szabadalmi és Védjegyügyi Hivatala 5,860,082/6,260,156

A FlashFX<sup>®</sup> Pro<sup>™</sup> a Datalight, Inc. védjegye.

A Reliance<sup>™</sup> a Datalight, Inc. védjegye.

A Datalight<sup>®</sup> a Datalight, Inc. bejegyzett védjegye.

Copyright 1989-2010 Datalight, Inc. Minden jog fenntartva.

## Brother ügyfélszolgálat

### Ügyfélszolgálat

---

A helyi Brother-képviselő elérhetőségét a <http://www.brother.com> weboldalon találhatja meg.

### Szervizközpontok címei

---

Az országában található szervizközpontok címét a helyi Brother irodától tudhatja meg. A helyi irodák elérhetőségei a <http://www.brother.com> weboldalon, a megfelelő ország kiválasztásával érhetők el.

# A másolóberendezés jogszerűtlen használata (csak MFC és DCP modellek esetén)

Meghatározott anyagok vagy dokumentumok másolása megtévesztési céllal bűncselekménynek minősül. Alább található azon dokumentumok nem kizárólagos listája, melyek másolása törvénybe ütközhet. Javasoljuk, hogy egyeztessen jogi tanácsadójával és/vagy a vonatkozó jogi hatóságokkal, ha kétségei támadnak egy elemet vagy egy dokumentumot illetően:

- Papírpénz
- Kötelezvények vagy egyéb, adósságot tanúsító iratok
- Letéti vagy betéti igazoló iratok
- Fegyveres erők szolgálati vagy behívó papírjai
- Útlevelek
- Postai bélyegek (érvényes vagy érvénytelen)
- Bevándorlási dokumentumok
- Szociális segéllyel kapcsolatos dokumentumok
- Állami hivatalok csekkjei, váltói
- Azonosításra szolgáló jelvények

A gépjármű törzskönyvek és engedélyek másolását bizonyos állami/területi törvények tiltják.

A szerzői jog alá tartozó anyagok törvényes módon nem másolhatók, ami alól kivételt képeznek a „szabad” felhasználású részek. A többszörös másolatok jogtalan használatra utalnak. A műalkotások a szerzői jog alá tartozó anyagokkal egyenrangú módon kezelendők.

**brother**



[www.brotherearth.com](http://www.brotherearth.com)