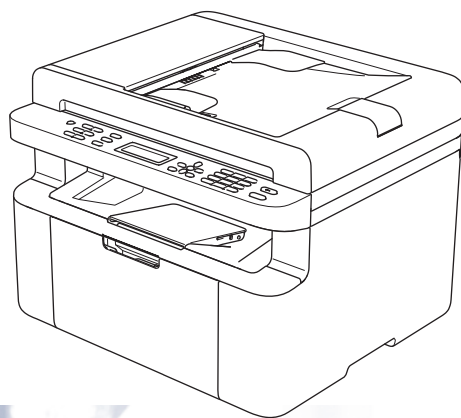


使用说明书

DCP-1519
MFC-1816
MFC-1819



！注意 使用本产品时，请您先仔细阅读使用说明书，再正确操作。

为了创造更加美好的环境

请您协作

首先对您使用 Brother 产品表示衷心的感谢！

Brother 公司致力于关爱地球环境，制定了“从产品开发到废弃，关爱地球环境”的基本方针。当地的公民在环境保护活动中也应该对当地社会、环境两方面尽每个人的微薄之力。

因此，希望您能配合这个计划，作为环境保护活动的一环，在平时处理废弃物的时候能多加注意。

- 1 不用的包装材料，为了能再次回收利用，请交付给当地相关回收公司进行处理。
 - 2 废弃耗材的处理，应遵守相关的法律和规定。
 - 3 产品保养或修理需要更换零部件时，有不需要的电路板和电子零件，以及产品废弃时，请作为电子废弃物处理。
 - 4 关闭本产品电源开关后，在拨下电源插头的情况下耗电量是零。
 - 5 本产品中的部分零部件可以用于同一工厂生产的同系列机型上。
- 注：如果本设备有任何部件需要更换，请联系 Brother 特约维修站。

中国环境标志提示

- 1 建议将噪声大于 63dB 的设备放置于相对独立的区域。
- 2 可以使用再生纸。
- 3 在通风不畅的房间中长时间使用或打印大量文件时，应适时通风。
- 4 产品及耗材的回收信息及相应渠道请参考兄弟 (中国) 商业有限公司网站。
<http://www.brother.cn/company/info/declaration/20090304.html>

Brother 联系方式

重要事项

若要获得技术和操作帮助，您可以致电中国大陆地区的呼叫中心。

若要搜索常见问题解答 (FAQ)/ 维修站信息 / 驱动程序 / 手册等，请访问我们的服务支持网站：

www.95105369.com

若要查询耗材的销售点，请登录兄弟 (中国) 商业有限公司的官方网站：

www.brother.cn

使用说明书及提供方式

说明书名称	说明书描述	提供方式
产品安全手册	设置本设备前，请先阅读此手册。请参见此手册了解商标和法规限制的信息。	中文版： 印刷品 / 包装箱内 英文版： (仅适用于 Windows®) PDF 文件 / 随机安装光盘 / 包装箱内
快速安装指南	遵循其中的说明设置本设备和安装适用于所用操作系统与连接类型的驱动程序和软件。	中文版： 印刷品 / 包装箱内 英文版： (仅适用于 Windows®) PDF 文件 / 随机安装光盘 / 包装箱内
使用说明书	了解传真 (仅适用于 MFC-1816 和 MFC-1819)、扫描和复印操作。请参见故障排除提示和设备规格。	中文版： 印刷品 / 包装箱内 英文版： (仅适用于 Windows®) PDF 文件 / 随机安装光盘 / 包装箱内
软件使用说明书	遵循这些说明进行打印、扫描、远程设置 (仅适用于 MFC-1816 和 MFC-1819)、PC-Fax (仅适用于 MFC-1816 和 MFC-1819) 和使用 Brother ControlCenter 实用程序。	(仅适用于 Windows®) PDF 文件 / 随机安装光盘 / 包装箱内

目录

1 常规信息 1

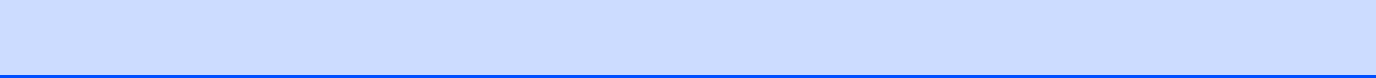
使用本说明书	1
本说明书中使用的符号和惯例	1
使用 Brother 实用程序 (Windows® 8)	2
使用软件使用说明书	2
查看说明书	2
操作面板概述	4
适用于 MFC 型号的菜单和功能	7
屏幕编程	7
菜单表	8
0. 初始设置	10
1. 常规设置	13
2. 传真	15
3. 复印	23
4. 打印	24
5. 打印报告	25
6. 设备信息	26
适用于 DCP 型号的菜单和功能	27
屏幕编程	27
菜单表	28
1. 常规设置	29
2. 复印	31
3. 打印	33
4. 设备信息	33
输入文本 (MFC-1816 和 MFC-1819)	35
环保性能	36
深度休眠模式	36
自动关机 (仅适用于 DCP-1519)	36
墨粉设置	36
墨粉设置 (继续运行模式)	36
在继续运行模式下接收传真 (仅适用于 MFC-1816 和 MFC-1819)	37

2 纸张设置 38

纸张设置	38
纸张类型	38
纸张尺寸	38
适用的纸张	39
推荐的纸张和打印介质	39
纸盒容量	39

3	装入原稿	40
	如何装入原稿	40
	使用自动进稿器 (ADF) (MFC-1816 和 MFC-1819).....	40
	使用平板扫描器	40
4	发送传真 (MFC-1816 和 MFC-1819)	42
	如何发送传真	42
	取消发送中的传真.....	42
	多址发送	43
5	接收传真 (MFC-1816 和 MFC-1819)	44
	传真接收模式	44
6	拨号和存储号码 (MFC-1816 和 MFC-1819)	45
	存储号码.....	45
	存储速拨号码.....	45
	更改或删除速拨号码	45
	如何拨号.....	46
	手动拨号	46
	速拨	46
	检索	46
	重拨	46
	来电显示功能.....	47
7	使用 PC-FAX (MFC-1816 和 MFC-1819)	48
	PC-FAX 接收 (仅适用于 Windows®)	48
	PC-FAX 发送.....	50
	将文件作为 PC-FAX 发送	50
8	复印	52
	常用复印设置	52
	身份证复印	53
	身份证双面复印	53
	身份证单面复印	55
	其他复印设置	55

9	如何扫描到计算机	57
	使用 ControlCenter4 将文档扫描成 PDF 文件.....	57
	使用扫描键进行扫描.....	60
	扫描键设置.....	60
A	故障排除和其他信息	63
	耗材.....	63
	识别问题.....	64
	错误和维护信息.....	65
	如果使用设备时出现问题.....	67
	电话和传真问题 (MFC-1816 和 MFC-1819).....	67
	提高打印质量.....	69
	原稿卡纸 (MFC-1816 和 MFC-1819).....	74
	卡纸.....	75
	传送传真或传真日志报告 (MFC-1816 和 MFC-1819).....	77
	传送传真至其他传真设备.....	77
	传送传真至 PC.....	77
	传送传真日志报告至其他传真设备.....	78
	清洁和检查设备.....	78
B	规格	79
	常规.....	79
	文档尺寸.....	81
	打印介质.....	82
	传真.....	83
	复印.....	84
	扫描.....	85
	打印机.....	86
C	索引	87



使用本说明书

感谢您购买 Brother 设备！阅读此说明书将有助于您充分使用本设备。

请妥善保管好本手册，以便日后查阅。

本说明书中使用的符号和惯例

本说明书中使用的符号和惯例如下。

警告


警告图标表示可能导致死亡或重伤的潜在危险情况。


重要事项


重要事项图标表示可能导致财产损失或损坏设备的潜在危险。


提示

提示图标：提醒您如何应对可能出现的情况或提供有关当前操作如何与其他功能工作的提示。

 禁止图标：表示禁止执行的操作。

 触电危险图标：警告您避免可能发生的触电伤害。

 高温图标：警告您切勿触摸烫热的设备部件。

 火灾隐患图标：提醒您可能会引发火灾。

粗体 粗体字表示设备的操作面板或计算机屏幕上的按键。

斜体 斜体字强调应当注意的要点或提示您参考相关主题。

[xxxx] 括号内的文字表示设备液晶显示屏上显示的信息。


请遵循本设备上标注的所有警告事项和说明进行操作。

提示

本使用说明书中的大部分插图均基于 MFC-1816。

使用 Brother 实用程序 (Windows® 8)

如果您正在使用运行 Windows® 8 的平板电脑，则可通过按屏幕或点击鼠标进行选择。

安装打印机驱动程序后， (Brother Utilities(Brother 实用程序)) 出现在开始屏幕和桌面上。

- 1 点击开始屏幕或桌面上的 **Brother Utilities(Brother 实用程序)**。



- 2 选择本设备。



- 3 选择您想使用的功能。

使用软件使用说明书

本使用说明书中并未包含此设备的全部信息，例如打印、扫描和 PC-Fax 等高级功能的使用方法。¹ 如需了解关于这些操作的详细信息，请参见随机安装光盘上的软件使用说明书 (适用于 Windows® 用户)。

Macintosh 用户可从 Brother Solutions Center (<http://solutions.brother.com/>) 网站下载软件使用说明书以供阅读。

¹ MFC-1816 和 MFC-1819

查看说明书

查看说明书 (Windows®)

(Windows® 7/Windows Vista®/Windows® XP)

若要查看说明书，请打开  (开始) 菜单，点击所有程序，从程序列表中选择 **Brother**、**MFC-XXXX** 或 **DCP-XXXX** (XXXX 为您的型号名称)，然后选择使用说明书。

(Windows® 8)

点击  (Brother


Utilities(Brother 实用程序)), 然后点击下拉列表并选择本设备的型号名称 (如果尚未选择)。点击左侧导航栏中的**支持**, 然后点击**使用说明书**。

如果您尚未安装此软件, 请遵循以下说明查看随机安装光盘上的说明书。

- 1 打开计算机。将随机安装光盘插入 CD-ROM 光驱中。

提示

如果 Brother 安装屏幕未自动出现, 请转到**计算机 (我的电脑)**。(对于 Windows® 8 用户: 点击任务

栏中的  (**文件资源管理器**) 图标, 然后转到**计算机**。) 双击 CD-ROM 图标, 然后双击 **start.exe**。

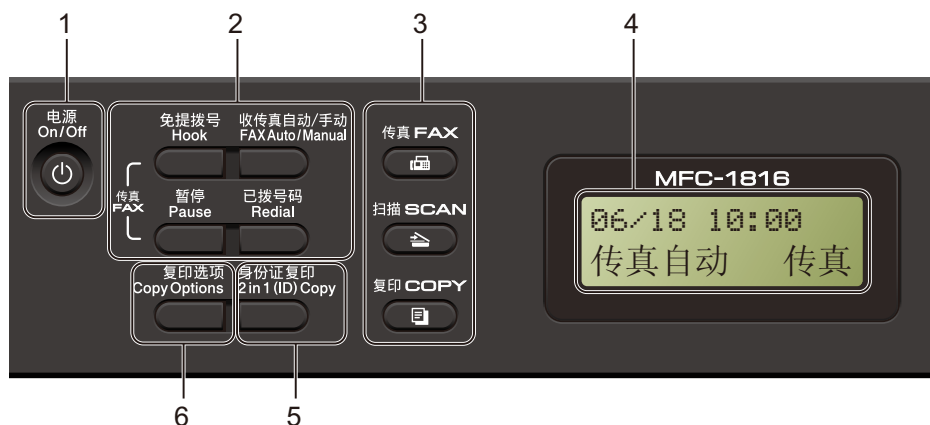
- 2 出现型号名称屏幕时, 点击您的设备型号名称。
- 3 如果出现语言屏幕, 点击您的语言。将出现光盘顶部菜单。





- 4 点击**使用说明书**。
- 5 点击**PDF/HTML 文档**。出现国家选择屏幕时, 选择您所在的国家, 然后点击您想查阅的文档。

操作面板概述

本使用说明书中的操作面板插图均基于 MFC-1816。



1 电源

按  键打开设备的电源开关。按住  键关闭设备的电源开关。

2 免提拨号 (仅适用于 MFC-1816) 或免提拨号 / 保留 (仅适用于 MFC-1819)

若要确认传真设备能作出应答, 请先按下此键, 再拨号, 然后按启动键。
(仅适用于 MFC-1819)

按此键可保留电话呼叫。

已拨号码

用于重拨最新 20 个拨叫的号码。

暂停

可在设定速拨号码或手动拨号时插入 3.5 秒暂停。

收传真自动 / 手动

在 [传真自动] 或 [传真手动] 之间切换接收模式。

3 模式键:

传真

用于将设备设置为传真模式。传真模式为默认模式。

扫描

用于将设备设置为扫描模式。

复印

用于将设备设置为复印模式。

4 液晶显示屏

显示相关信息, 帮助您设置并使用本设备。

5 身份证复印

可以将身份证的两面按照原始尺寸复印到同一页面上。

6 复印选项

用于方便快捷地选择复印临时设置。



7 功能键:

清除

用于删除已输入的数据或取消当前设置。

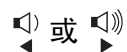
功能

用于访问菜单以对设备进行设置。

OK

用于在设备上保存设置和确认液晶显示屏上的信息。

音量键:



按此键即可前后滚动浏览各菜单选项。在传真或待机模式下，按此键即可更改音量。

▲ 或 ▼

按此键即可滚动浏览各菜单及其选项。

📖 地址簿

用于直接拨打速拨号码。

8 拨号盘

此处按键可用于拨打电话和传真号码，也可以用作键盘向设备输入信息。

(仅适用于 MFC-1819)

按 # 键可以在拨打电话时将拨号模式由脉冲暂时切换为音频。

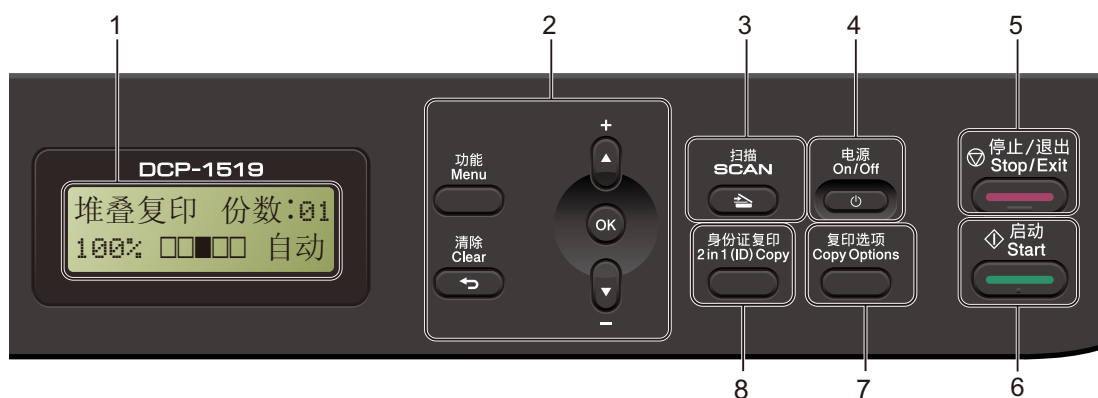
9 停止 / 退出

用于停止操作或退出菜单。按此键取消打印作业。

10 启动

用于开始发送传真、扫描或进行复印。

DCP-1519

**1 液晶显示屏**

显示相关信息，帮助您设置并使用本设备。

2 功能键：**功能**

用于访问菜单以对设备进行设置。

清除

用于删除已输入的数据或取消当前设置。

OK

用于在设备上保存设置和确认液晶显示屏上的信息。


▼ 或 ▲

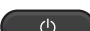
按此键即可滚动浏览各菜单及其选项。

3 扫描

用于将设备设置为扫描模式。

4 电源

按  键打开设备的电源开关。

按住  键关闭设备的电源开关。

5 停止 / 退出

用于停止操作或退出菜单。按此键取消打印作业。

6 启动

用于启动复印或扫描。

7 复印选项

用于方便快捷地选择复印临时设置。

8 身份证复印

可以将身份证的两面按照原始尺寸复印到同一页面上。

适用于 MFC 型号的菜单和功能

屏幕编程

本设备使用方便。可以使用菜单键通过液晶显示屏进行屏幕编程。

如何进入菜单模式

- 1 按功能键。
- 2 执行以下操作中的一项：
 - 按数字键 **0** 选择 [初始设置] 菜单。
 - 按数字键 **1** 选择 [常规设置] 菜单。
 - 按数字键 **2** 选择 [传真] 菜单。
 - 按数字键 **3** 选择 [复印] 菜单。
 - 按数字键 **4** 选择 [打印] 菜单。
 - 按数字键 **5** 选择 [打印报告] 菜单。
 - 按数字键 **6** 选择 [设备信息] 菜单。
 - 按数字键 **9** 选择 [服务] 菜单。¹

¹ 此菜单仅当液晶显示屏上显示错误信息时出现。

按 ▲ 或 ▼ 键滚动显示各级别菜单以选择所需选项。

- 3 液晶显示屏上显示所需选项时，按 **OK** 键。
液晶显示屏上会显示下一级菜单。

- 4 按 ▲ 或 ▼ 键滚动到下一个菜单选项。
- 5 按 **OK** 键。
完成选项设定时，液晶显示屏上会显示 [接受]。
- 6 按 **停止 / 退出** 键退出菜单模式。

菜单表

关于如何更改设备设置，可通过在阅读以下菜单表后按数字键更改设置。

方法：按**功能键**，然后根据液晶显示屏的显示，直接按数字键（或▲、▼键）选择所需菜单，最后按▲、▼键选择所需选项。

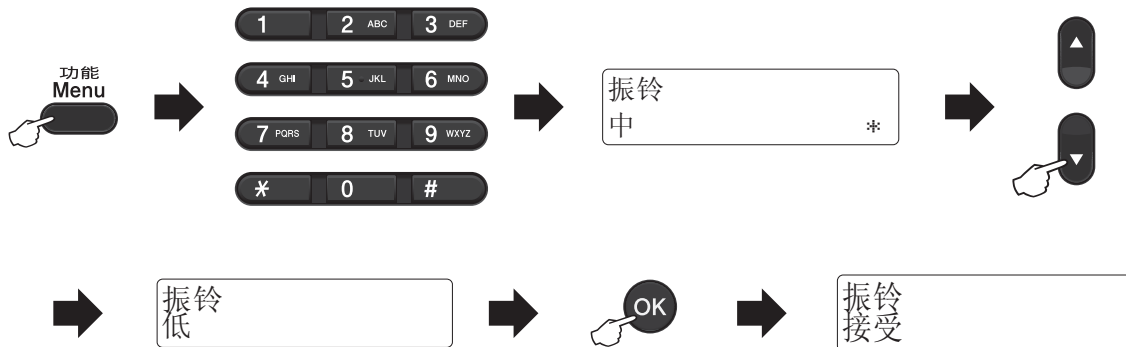
例如，可分别采用这两种方法将振铃音量设置从默认设置 [中] 更改为 [低]。

①. 常规设置

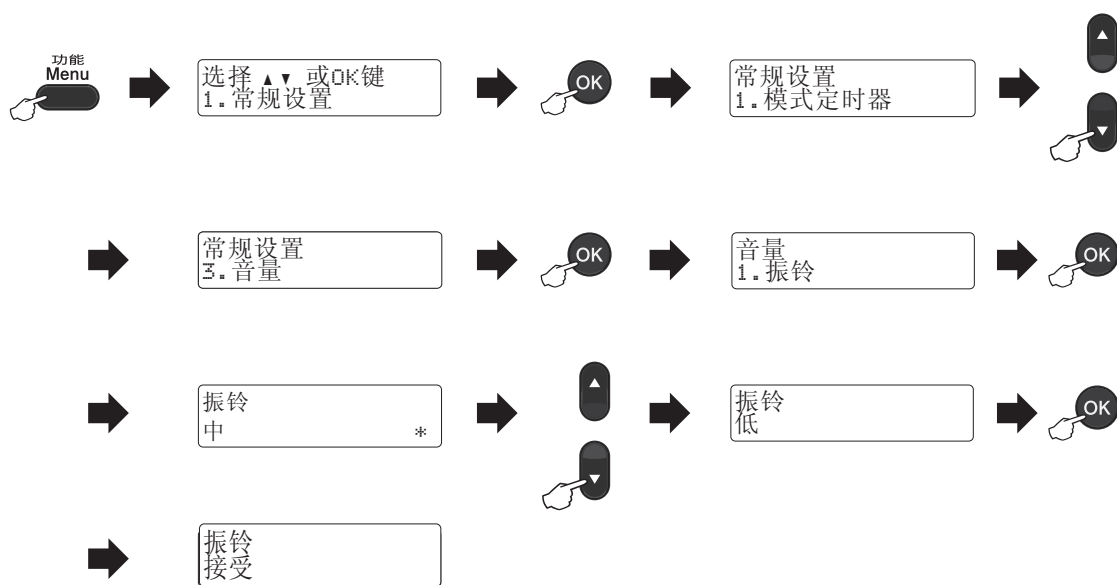
级别 2	级别 3	说明 1	选项
③. 音量]	①. 振铃]	调节振铃音量。	[低] [中]* [高] [关]

按拨号盘上的数字键

1、3、1。



或者按 ▲、▼ 键。



0. 初始设置

0. 初始设置

级别 2	级别 3	说明 1	选项	说明 2	页码
[1. 日期 & 时间]	—	为液晶显示屏和待发传真的页面顶端添加日期和时间 (如果设置了本机标识)。	[年份 :20]	使用拨号盘输入年份的最后两位数字, 然后按 OK 键。	
			[月份 :]	使用拨号盘输入月份的两位数字, 然后按 OK 键。(例如: 输入 0、1 表示 1 月。)	
			[日期 :]	使用拨号盘输入日期的两位数字, 然后按 OK 键。(例如: 输入 0、1 表示 1 日。)	
			[时间 :]	使用拨号盘输入 24 小时制的时间, 然后按 OK 键。(例如: 输入 1、5、2、5 表示下午 3:25。)	
出厂设置以粗体显示并带有 *。					

0. 初始设置 (续)

级别 2	级别 3	说明 1	选项	说明 2	页码
[2. 本机标识]	—	在您发送的每页传真上显示您的姓名和传真号。	[传真:]	使用拨号盘输入传真号码(最多 20 位数字), 然后按 OK 键。	
			[电话:]	使用拨号盘输入电话号码(最多 20 位数字), 然后按 OK 键。如果电话号码与传真号码相同, 请再次输入同一号码。	
			[名称:]	使用拨号盘输入您的名称(最多 20 个字符), 然后按 OK 键。	35
[3. 音频 / 脉冲]	—	选择拨号模式。	[音频] *	本设备的初始设置为音频拨号模式。	
			[脉冲]	如果您使用的是脉冲拨号服务(循环), 则需要更改拨号模式。	
[4. 拨号音]	—	可以缩短拨号音检测静音时间。	[检测]	本设备将在检测到拨号音后立即拨号。	
			[不检测] *	自动发送传真时, 设备在默认设置下将等待一段预定时间之后才开始拨号。	
出厂设置以粗体显示并带有*。					

0. 初始设置 (续)

级别 2	级别 3	说明 1	选项	说明 2	页码
[5. 拨号前缀]	—	设置前缀号码, 每次拨号时可自动添加到传真号码前。	—	使用拨号盘输入前缀号码 (最多 5 位数字), 然后按 OK 键。 拨号前缀设置可自动在每个拨叫传真号码前加拨预设号码。例如: 如果电话系统需要拨 9 才能拨打外线号码, 可使用此设置自动在接收方号码前加拨 9。	
[6. 重置]	[1. 地址和传真]		[1. 重置]	对地址簿, 传真作业全部清除。	
			[2. 退出]	不进行清除, 退出。	
	[2. 所有设置]		[1. 重置]	恢复所有设备设置为出厂默认设置。	
			[2. 退出]	不进行恢复, 退出。	
[0. 语言]	—	更改液晶显示屏的语言。	[中文] *	将液晶显示屏的显示语言更改为中文。	
			[English]	将液晶显示屏的显示语言更改为英语。	
出厂设置以粗体显示并带有 *。					

1. 常规设置

1. 常规设置

级别 2	级别 3	说明 1	选项	说明 2	页码
[1. 模式定时器]	—	可设置在上次复印或扫描操作结束后，设备返回到传真模式所需的时间。	[0 秒]	立即返回到传真模式。	
			[30 秒]	经过所选时间后返回到传真模式。	
			[1 分钟]		
			[2 分钟] *		
			[5 分钟]	设备将一直处于上一次使用的模式中。	
[关]					
[2. 纸张]	[1. 纸张类型]		[普通纸] * [再生纸]		38
	[2. 纸张尺寸]	设定纸盒中的纸张尺寸。	[A4] * [Letter] [Legal] [Folio]		38
[3. 音量]	[1. 振铃]	调节振铃音量。	[低] [中] * [高] [关]		
	[2. 蜂鸣器]	蜂鸣器开启时，设备会在您按键、出错时或者发送或接收传真时发出提示音。	[低] [中] * [高] [关]		
	[3. 扬声器]	调节扬声器音量。	[低] [中] * [高] [关]		
出厂设置以粗体显示并带有 *。					

1. 常规设置 (续)

级别 2	级别 3	说明 1	选项	说明 2	页码
[4. 环保]	[1. 节墨功能]	使用此功能可以节省墨粉。	[开]	增加墨粉盒的可打印页数。 当 [节墨功能] 设置为 [开] 时, 打印输出的颜色将偏淡。	
			[关] *		
[5. 液晶屏对比度]	—	调节液晶显示屏的对比度。	[-□□□□■+] [-□□□■□+] [-□□■□□+] * [-□■□□□+] [-■□□□□+]	按 ▶ 键使液晶显示屏变暗, 或者按 ◀ 键使液晶显示屏变亮。	
[6. 扫描尺寸]	—	根据文档尺寸调整扫描区域。	[A4] * [Letter]		
[7. 更换墨粉盒]	—	设置设备在液晶显示屏上显示 [更换墨粉] 后继续或是停止打印。	[继续]	设备将继续打印。在液晶显示屏显示 [墨粉用尽] 后更换新的墨粉盒。	36
			[停止] *	设备将停止打印。请更换新的墨粉盒。	
出厂设置以粗体显示并带有 *。					

2. 传真

2. 传真

级别 2	级别 3	说明 1	选项	说明 2	页码
[1. 设置接收] (仅传真模式下可用)	[1. 接收模式]	您可根据需要选择最佳接收模式。	[传真自动] *	设备会自动将所有来电作为传真进行应答。但在振铃次数内可以接听电话。设置后，液晶显示屏上将显示 [传真自动]。	44
			[传真 / 电话]	本设备控制线路并自动应答所有来电。如果来电不是传真，电话将振铃，提醒您接听来电。设置后，液晶显示屏上将显示 [传真 / 电话]。	
			[外接应答设备] (MFC-1816)	外接应答设备 (TAD) 自动应答所有来电。如为语音信息，则将其存储在 TAD 中；如为传真信息，则自动打印出传真。设置后，液晶显示屏上将显示 [外接应答设备]。	
出厂设置以粗体显示并带有 *。					

2. 传真 (续)

级别 2	级别 3	说明 1	选项	说明 2	页码
[1. 设置接收] (仅传真模式下可用) (续)	[1. 接收模式] (续)		[传真手动]	由您控制电话线路且必须自己接听所有来电。设置后, 液晶显示屏上将显示 [传真手动]。	
	[2. 振铃次数]	设定在传真自动和传真 / 电话模式下设备应答前的振铃次数。	[(00 - 10)] [04] *	如果设备的同一线路上还有外接电话或分机, 请选择最大振铃次数。	
	[3. 传真检测]	无需按 启动 键即可接收传真信息。当传真检测设置为 [开] 时, 无需按 启动 键即可直接接收传真信息。	[开] *	即使您接听来电, 设备仍会自动接收传真。	
			[半自动] (MFC-1819)	如果使用设备听筒应答, 设备仅自动应答传真呼叫。	
			[关]	如果您在设备旁并拿起外接电话 (仅适用于 MFC-1816) 或设备 (仅适用于 MFC-1819) 的听筒应答传真呼叫, 请按 启动 键。	
出厂设置以粗体显示并带有 *。					

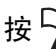
2. 传真 (续)

级别 2	级别 3	说明 1	选项	说明 2	页码
[1. 设置接收] (仅传真模式下可用) (续)	[4. 自动缩小]	设备将根据传真页面尺寸和当前的纸张尺寸设置 (功能键和数字键 1、2、2) 来计算最佳缩小比例。	[开] *	如果选择 [开], 设备会自动缩小所有接收传真的页面以匹配 A4、Letter、Legal 或 Folio 尺寸纸张。	
			[关]		
	[5. 内存接收]	纸张用完时, 可以自动将所有正在接收的传真存储到内存中。 设备将继续接收当前传真, 在有足够内存的情况下将剩余的页面存储到内存中。	[开] *	后续接收到的传真也将存储到内存中, 直到内存已满。当内存已满时, 设备将停止自动应答呼叫。如需打印传真, 请将新纸放入纸盒, 然后按 启动键 。	
			[关]	后续接收到的传真将不会储存在内存中。设备随即停止自动应答呼叫, 直至纸盒中放入纸张。如需打印接收到的最后一份传真, 请将新纸放入纸盒, 然后按 启动键 。	
	[6. 打印浓度]	可以调节打印浓度, 使打印页面颜色变深或变浅。	[- □□□□■+] [- □□□□□+] [- □□■□□+] * [- □■□□□+] [- ■□□□□+]	按 ▶ 键使输出颜色更深, 按 ◀ 使输出颜色更浅。	
	出厂设置以粗体显示并带有 *。				

2. 传真 (续)

级别 2	级别 3	说明 1	选项	说明 2	页码
[2. 设置发送]	[1. 对比度]	调节传真页面颜色的深浅度。	[自动] *	设置为 [自动] 时可实现最佳效果。设备将根据原稿自动选择最佳对比度。	
			[浅]	如果您的原稿颜色较浅, 选择 [浅] 可使传真原稿的输出颜色偏深。	
			[深]	如果您的原稿颜色较深, 选择 [深] 可使传真原稿的输出颜色偏浅。	
	[2. 传真分辨率]	设定发出传真的默认分辨率。可以通过调节传真分辨率提高发出传真的质量。	[标准] *	适用于绝大多数类型的原稿。	
			[精细]	适用于小号字体印刷, 与标准分辨率相比, 传输速度较慢	
			[超精细]	适用于小号字体印刷或艺术线条, 与精细分辨率相比, 传输速度更慢。	
			[照片]	适用于灰度阴影较多的文档或图像, 传输速度最慢。	
	出厂设置以粗体显示并带有 *。				

2. 传真 (续)

级别 2	级别 3	说明 1	选项	说明 2	页码
[2. 设置发送] (续)	[3. 国际模式]	如果网络连接较差而导致很难发送海外传真, 请启用国际模式。	[开]	国际传真出现发送问题时, 请开启国际模式。此功能仅对下一份传真有效。	
			[关] *	当网络连接良好且可成功发送国际传真时, 请将此设置保持为 [关]。	
[3. 防垃圾传真]	[1. 注册]	如果您不想接收来自特定号码的传真 / 电话, 可将这些号码 (最多 100 个) 添加到防垃圾传真清单中。您需要向当地电信局申请来电显示服务。您无法选择未存储在来电显示内存中的号码。		按 ▲ 和 ▼ 键选择您想添加到防垃圾传真清单中的号码。按 OK 键, 然后按数字键 1 。	
	[2. 删除]			按 ▲ 和 ▼ 键选择您想从防垃圾传真清单中删除的号码。按 OK 键, 然后按数字键 1 。	
	[3. 打印报告]			您可以打印一份清单, 列出防垃圾传真清单中注册的所有传真 / 电话号码。	
[4. 地址簿]	[1. 速拨号]	可存储多达 99 个速拨号码。 按  (地址簿键) 两次, 然后输入两位数的速拨号码。	—		
出厂设置以粗体显示并带有 *。					

2. 传真 (续)

级别 2	级别 3	说明 1	选项	说明 2	页码
[5. 报告设置]	[1. 传输报告]	可使用传输验证报告对发送的传真进行确认。报告中列明接收方名称或传真号码、传真的发送时间和日期、发送持续时间、发送页数以及发送是否成功。	[开]	设备将为发送的每一份传真打印报告。	
			[开+图像]	设备将为发送的每一份传真打印报告。传真首页的部分内容出现在报告上。	
			[关] *	仅当出现发送错误而导致传真失败时打印报告。当此选项设置为 [关] 时, 可节省纸张。	
			[关+图像]	仅当出现发送错误而导致传真失败时打印报告。传真首页的部分内容出现在报告上。	
	[2. 日志周期]	设置自动打印传真日志的时间间隔。 传真日志列出最近 200 条拨入和发出的传真信息。	[关]	如果间隔设置为关, 您还可以使用打印报告菜单手动打印报告。	
			[每 50 份传真] *	设备内存中存储的作业达到 50 份时, 将打印日志。	
			[每 6 小时] [每 12 小时] [每 24 小时] [每 2 天] [每 7 天]	设备将在选定时间打印报告并随后删除内存中的所有作业。	
出厂设置以粗体显示并带有*。					

2. 传真 (续)

级别 2	级别 3	说明 1	选项	说明 2	页码
[6. 远程传真选项]	[1. PC Fax 接收]	设置设备，以将传真发送到您的计算机。如果选择 [开]，可打开备份打印安全功能。	[开] [关] *		48
	[2. 打印内存中的文档]	如果打开 PC-Fax 接收功能，而且设备将接收到的传真都存储到内存中，则可从内存中打印传真。	—		
[7. 残留任务]		查看内存中的作业并取消预定作业。	[xxx]	请遵循液晶显示屏上的提示。	43
[0. 其它]	[1. 兼容性]	如果因电话线路受到干扰而造成传真发送或接收问题，请调整均衡兼容性，以降低传真操作的调制解调器速度。	[正常] *	可将调制解调器速度设定为 14400 bps。	
			[基本 (对于 VoIP)]	可将调制解调器速度降至 9600 bps，同时关闭纠错模式。如果标准电话线路上经常出现干扰，请尝试此项设置。	
出厂设置以粗体显示并带有 *。					

2. 传真 (续)

级别 2	级别 3	说明 1	选项	说明 2	页码
[0. 其它] (续)	[2. 传真模式]	在通话后手动发送或接收传真时, 可选择传输进程。	[简易模式] *	如果您是被叫且自动进稿器中没有文档, 请按 启动 键接收传真; 如果您是主叫或者自动进稿器中放有文档, 按启动键将发送传真。	
			[高级模式]	按 启动 键, 然后按数字键 1 发送传真或按数字键 2 接收传真。	
	[3. 来电制式类型]	如果来电显示不能正常显示, 可以转换模式。	[自动] * [FSK 方式] [DTMF 方式]	来电显示有两种方式: FSK 制式和 DTMF 制式。 本设备的默认方式是 [自动]。有关您的来电显示方式是 FSK 制式还是 DTMF 制式, 请咨询您当地的电信局。	
	[4. 来电显示]	让订户可以在显示屏上查看拨号方的电话号码。	[显示 #]	显示屏上将显示最后一次拨入的来电信息。	47
			[打印报告]	打印来电显示列表中的最后 30 个来电。	
	出厂设置以粗体显示并带有 *。				

3. 复印

3. 复印

级别 2	级别 3	说明 1	选项	说明 2	页码
[1. 质量]	—	选择符合原稿类型的复印分辨率。	[自动] *	进行一般打印输出时，建议使用 [自动] 模式。适用于同时包含文本和图片的原稿。	
			[文本]	适用于主要包含文本的原稿。	
			[照片]	使照片复印质量更好。	
			[票据]	适用于复印票据。	
[2. 亮度]	—	调节复印件的复印亮度。	[- □□□□■+] [- □□□■□+] [- □□■□□+] * [- □■□□□+] [- ■□□□□+]	按 ▶ 键增强亮度，按 ◀ 键降低亮度。	
[3. 对比度]		调节对比度可以使图像更加清晰逼真。	[- □□□□■+] [- □□□■□+] [- □□■□□+] * [- □■□□□+] [- ■□□□□+]	按 ▶ 键增强对比度，按 ◀ 键降低对比度。	
[4. 身份证复印]	[1. 质量]	您可以更改身份证复印的默认设置。	[自动] *	[自动] 是一般打印输出的标准模式。如果您要使打印输出更清晰，请选择 [较浅]。	
			[较浅]		
出厂设置以粗体显示并带有 *。					

3. 复印 (续)

级别 2	级别 3	说明 1	选项	说明 2	页码
[4. 身份证复印] (续)	[2. 亮度]		[- □□□□■+] [- □□□■□+] * [- □□■□□+] [- □■□□□+] [- ■□□□□+]	按 ▶ 键增强亮度, 按 ◀ 键降低亮度。	
	[3. 对比度]		[- □□□□■+] [- □□□■□+] [- □□■□□+] * [- □■□□□+] [- ■□□□□+]	按 ▶ 键增强对比度, 按 ◀ 键降低对比度。	
	[4.2 合 1/1 合 1]		[2 合 1] *	可使用 身份证复印 键进行双面复印。	53
			[1 合 1]	可使用 身份证复印 键进行单面复印。	55
出厂设置以粗体显示并带有 *。					

4. 打印

4. 打印

级别 2	级别 3	说明 1	选项	说明 2	页码
[1. 打印选项]	[1. 打印测试页]	打印测试页。	—		
[2. 自动继续]	—	如果启用此设置, 设备将自动清除纸张尺寸错误, 并将使用纸盒中的纸张。	[开] * [关]	液晶显示屏上显示 [尺寸匹配错误], 且不进行打印。	
[3. 重置打印机]		将打印机设置恢复为出厂默认设置。	[1. 重置]		
			[2. 退出]		
出厂设置以粗体显示并带有 *。					

5. 打印报告

5. 打印报告

级别 2	级别 3	说明 1	选项	说明 2	页码
[1. 传输验证]	[1. 浏览 LCD]	可使用传输验证报告对发送的传真进行确认。报告中列明接收方名称或传真号码、传真的发送时间和日期、发送持续时间、发送页数以及发送是否成功。	—	可查看最后 200 次发出传真的传输验证报告。	
	[2. 打印报告]		—	打印最后一份报告。	
[2. 地址簿]	[1. 数字]	列出速拨内存中存储的名称和号码。	—	按数字顺序打印。	
	[2. 字母]		—	按字母顺序打印。	
[3. 传真日志]		打印最近 200 条拨入和发出的传真信息清单。 (TX: 发送。) (RX: 接收。)	—		
[4. 用户设定]		列出设置。	—		
出厂设置以粗体显示并带有 *。					

6. 设备信息

6. 设备信息

级别 2	级别 3	说明 1	选项	说明 2	页码
[1. 序列号]		可用于检查设备的序列号。			
[2. 版本]	[1.Main 版本]	可用于检查设备的固件版本。			
[3. 页码计数器]		可用于检查设备预期寿命内已打印的页数。	[总计]	显示总页数。	
			[传真 / 列表]	显示传真和列表的页码计数器。	
			[复印]	显示复印件的页码计数器。	
			[打印]	显示打印页数的页码计数器。	
[4. 零件寿命]	[1. 墨粉]	可用于检查墨粉盒的剩余寿命比例。			
	[2. 硒鼓]	可用于检查硒鼓的剩余寿命比例。			
[5. 重置硒鼓]		当你更换一个新的硒鼓单元, 您可以重置硒鼓计数器。	[▲ 重置]		63
			[▼ 退出]		
出厂设置以粗体显示并带有*。					

适用于 DCP 型号的菜单和功能

屏幕编程

本设备使用方便。可以使用菜单键通过液晶显示屏进行屏幕编程。

如何进入菜单模式

- 1 按功能键。
- 2 按 ▲ 或 ▼ 键滚动显示各级别菜单以选择所需选项。
- 3 液晶显示屏上显示所需选项时，按 **OK** 键。
液晶显示屏上会显示下一级菜单。
- 4 按 ▲ 或 ▼ 键滚动到下一个菜单选项。
- 5 按 **OK** 键。
完成选项设定时，液晶显示屏上会显示 [接受]。
- 6 按**停止 / 退出**键退出菜单模式。

菜单表

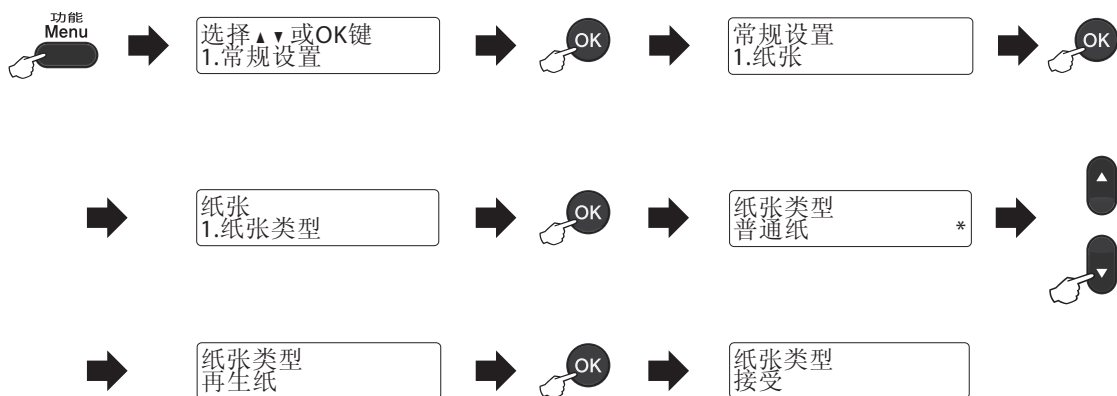
如何更改设备设置，可通过在阅读以下菜单表后按 ▲、▼ 键更改设置。

方法：按功能键，然后根据液晶显示屏的显示，按 ▲、▼ 键选择菜单，并选择所需选项。

例如，将纸张类型设置从默认设置 [普通纸] 更改为 [再生纸]。


1. 常规设置

级别 2	级别 3	说明 1	选项
[1. 纸张]	[1. 纸张类型]		[普通纸]* [再生纸]



1. 常规设置

1. 常规设置

级别 2	级别 3	说明 1	选项	说明 2	页码
[1. 纸张]	[1. 纸张类型]		[普通纸] * [再生纸]		38
	[2. 纸张尺寸]	设定纸盒中的纸张尺寸。	[A4] * [Letter] [Legal] [Folio]		38
[2. 环保]	[1. 节墨功能]	使用此功能可以节省墨粉。	[开] [关] *	增加墨粉盒的可打印页数。 当 [节墨功能] 设置为 [开] 时, 打印输出的颜色将偏淡。	
	[2. 自动关机]	如果设备处于深度休眠模式有几个小时, 将自动进入关机模式。 若要禁用关机模式, 请按住  键。	[关] * [1 小时] [2 小时] [4 小时] [8 小时]		36
[3. 液晶屏对比度]	—	调节液晶显示屏的对比度。	[-□□□□■+] [-□□□■□+] [-□□■□□+] * [-□■□□□+] [-■□□□□+]	按 ▲ 键使液晶显示屏变暗, 或者按 ▼ 键使液晶显示屏变亮。	
出厂设置以粗体显示并带有 *。					

1. 常规设置 (续)

级别 2	级别 3	说明 1	选项	说明 2	页码
[4. 更换墨粉盒]	—	设置设备在液晶显示屏上显示 [更换墨粉] 后继续或是停止打印。	[继续]	设备将继续打印。在液晶显示屏显示 [墨粉用尽] 后更换新的墨粉盒。	36
			[停止] *	设备将停止打印。请更换新的墨粉盒。	
[5. 重置]	[1. 所有设置]		[▲ 重置]	恢复所有设备设置为出厂默认设置。	
			[▼ 退出]	不进行恢复，退出。	
[0. 语言]	—	更改液晶显示屏的语言。	[中文] *	将液晶显示屏的显示语言更改为中文。	
			[English]	将液晶显示屏的显示语言更改为英语。	
出厂设置以粗体显示并带有*。					

2. 复印

2. 复印

级别 2	级别 3	说明 1	选项	说明 2	页码
[1. 质量]	—	选择符合原稿类型的复印分辨率。	[自动] *	进行一般打印输出时，建议使用 [自动] 模式。适用于同时包含文本和图片的原稿。	
			[文本]	适用于主要包含文本的原稿。	
			[照片]	使照片复印质量更好。	
			[票据]	适用于复印票据。	
[2. 亮度]	—	调节复印件的复印亮度。	[-□□□□■+] [-□□□■□+] [-□□■□□+] * [-□■□□□+] [-■□□□□+]	按 ▲ 键增强亮度，按 ▼ 键降低亮度。	
[3. 对比度]		调节对比度可以使图像更加清晰逼真。	[-□□□□■+] [-□□□■□+] [-□□■□□+] * [-□■□□□+] [-■□□□□+]	按 ▲ 键增强对比度，按 ▼ 键降低对比度。	
出厂设置以粗体显示并带有 *。					

2. 复印 (续)

级别 2	级别 3	说明 1	选项	说明 2	页码
[4. 身份证复印]	[1. 质量]	您可以更改身份证复印的默认设置。	[自动] *	[自动] 是一般打印输出的标准模式。如果您要使打印输出更清晰, 请选择 [较浅]。	
			[较浅]		
	[2. 亮度]		[- □ □ □ □ ■ +]	按 ▲ 键增强亮度, 按 ▼ 键降低亮度。	
			[- □ □ □ ■ □ +] *		
			[- □ □ ■ □ □ +]		
[3. 对比度]	[- □ □ □ □ ■ +]	按 ▲ 键增强对比度, 按 ▼ 键降低对比度。			
	[- □ □ □ ■ □ +] *				
[4.2 合 1/1 合 1]		[2 合 1] *	可使用 身份证复印 键进行双面复印。	53	
		[1 合 1]	可使用 身份证复印 键进行单面复印。	55	
出厂设置以粗体显示并带有 *。					

3. 打印

3. 打印

级别 2	级别 3	说明 1	选项	说明 2	页码
[1. 打印选项]	[1. 打印测试页]	打印测试页。	—		
[2. 自动继续]	—	如果启用此设置，设备将自动清除纸张尺寸错误，并将使用纸盒中的纸张。	[开] *		
			[关]	液晶显示屏上显示 [尺寸匹配错误]， 且不进行打印。	
[3. 重置打印机]		将打印机设置恢复为出厂默认设置。	[▲ 重置]		
			[▼ 退出]		
出厂设置以粗体显示并带有 *。					

4. 设备信息

4. 设备信息

级别 2	级别 3	说明 1	选项	说明 2	页码
[1. 序列号]		可用于检查设备的序列号。			
[2. 版本]	[1.Main 版本]	可用于检查设备的固件版本。			
[3. 页码计数器]		可用于检查设备预期寿命内已打印的页数。	[总计]	显示总页数。	
			[列表]	显示列表的页码计数器。	
			[复印]	显示复印件的页码计数器。	
			[打印]	显示打印页数的页码计数器。	
[4. 用户设定]		列出设置。			
出厂设置以粗体显示并带有 *。					

4. 设备信息 (续)

级别 2	级别 3	说明 1	选项	说明 2	页码
[5. 零件寿命]	[1. 墨粉]	可用于检查墨粉盒的剩余寿命比例。			
	[2. 硒鼓]	可用于检查硒鼓的剩余寿命比例。			
[6. 重置硒鼓]	—	当你更换一个新的硒鼓单元, 您可以重置硒鼓计数器。	[▲ 重置]		63
			[▼ 退出]		
出厂设置以粗体显示并带有 *。					

输入文本 (MFC-1816 和 MFC-1819)

设置本机标识和速拨名称等特定菜单选项时，需要输入文本字符。拨号盘按键的键面上印有字母。**0**、**#** 和 ***** 等按键主要用于输入特殊字符，因此键面上没有字母。

参照下表，在拨号盘上按相应按键的相应次数即可获取您所需字符：

按拨号盘上的数字键	一次	两次	三次	四次	五次	六次	七次	八次	九次
2	a	b	c	A	B	C	2	a	b
3	d	e	f	D	E	F	3	d	e
4	g	h	i	G	H	I	4	g	h
5	j	k	l	J	K	L	5	j	k
6	m	n	o	M	N	O	6	m	n
7	p	q	r	s	P	Q	R	S	7
8	t	u	v	T	U	V	8	t	u
9	w	x	y	z	W	X	Y	Z	9

插入空格

若要在传真号码中插入空格，请在两个数字间按 **▶** 键一次；若要在名称中插入空格，请在两个字母间按 **▶** 键两次。

更正

如果您需要修改输错的字符，请按 **◀** 或 **▶** 键将光标移到错误字符处，然后按**清除**键。

输入重复字母

若要连续输入同一按键上的字母，请按 **▶** 键移动光标并随后再次按此键。

输入特殊字符和符号

重复按 *****、**#** 或 **0** 键，直到液晶显示屏上显示所需符号或字符。根据菜单选项，将出现以下符号和字符。

按 * 键	获取	(空格)!"# \$ % & ' () * + , - . / €
按 # 键	获取	; < = > ? @ [] ^ _
按 0 键	获取	Ä Ë Ö Ü À Ç È É 0


环保性能

深度休眠模式

如果设备在一段时间内未接收到任何作业，设备将自动进入深度休眠模式，液晶显示屏将显示 [深度休眠]。设备接收到传真 (仅适用于 MFC-1816 和 MFC-1819) 或打印作业时即被激活。

(仅适用于 MFC-1819) 拿起听筒也可将设备从深度休眠模式激活。

自动关机 (仅适用于 DCP-1519)

如果设备处于深度休眠模式有几个小时，将自动进入关机模式。关机模式的耗电量最低，不到 0.28 W。若要禁用关机模式，请按住  键。

- 1 按功能键，然后按 ▲ 或 ▼ 键选择 [1. 常规设置]。
按 OK 键。
- 2 按 ▲ 或 ▼ 键选择 [2. 环保]。
按 OK 键。
- 3 按 ▲ 或 ▼ 键选择 [2. 自动关机]。
按 OK 键。
- 4 按 ▲ 或 ▼ 键选择设备进入关机模式前需闲置的时长。选择 [1 小时]、[2 小时]、[4 小时]、[8 小时] 或 [关]。
按 OK 键。
- 5 按停止 / 退出键。

墨粉设置

墨粉设置 (继续运行模式)

您可以设置设备在液晶显示屏上显示 [更换墨粉] 后继续打印。

设备将继续打印，直到液晶显示屏上显示 [墨粉用尽]。

- 1 (对于 MFC-1816 和 MFC-1819) 按功能键和数字键 1、7，然后转到步骤 3。

(对于 DCP-1519)
按功能键，然后按 ▲ 或 ▼ 键选择 [1. 常规设置]。
按 OK 键。

- 2 按 ▲ 或 ▼ 键选择 [4. 更换墨粉盒]。
按 OK 键。
- 3 按 ▲ 或 ▼ 键选择 [继续] 或 [停止]。
按 OK 键。
- 4 按停止 / 退出键。

提示

- 如果在继续运行模式下继续打印，打印输出效果较浅。
- 更换新的墨粉盒后，继续运行模式将恢复默认设置 ([停止])。

在继续运行模式下接收传真 (仅适用于 MFC-1816 和 MFC-1819)

如果您在液晶显示屏上显示 [更换墨粉] 时选择继续运行模式, 设备可以将接收到的传真存储在内存中。在继续运行模式下打印接收到的传真时, 液晶显示屏上将显示信息询问您传真打印质量是否良好。如果打印质量较差, 请选择 [2. 否]。设备会将传真继续存储在内存中, 以便您更换新墨粉盒后重新打印传真。如果打印质量很好, 请选择 [1. 是]。液晶显示屏上将显示信息询问您是否想从内存中删除打印过的传真。如果您选择不删除这些传真, 在您更换新墨粉盒之后, 液晶显示屏会再次询问。

提示

如果您关闭设备电源, 内存中存储的传真将会丢失。

2

纸张设置

纸张设置

纸张类型

- 1 (对于 MFC-1816 和 MFC-1819)
按功能键和数字键 1、2、1，然后转到步骤 4。

(对于 DCP-1519)

按功能键，然后按 ▲ 或 ▼ 键选择 [1. 常规设置]。

按 OK 键。

- 2 按 ▲ 或 ▼ 键选择 [1. 纸张]。
按 OK 键。
- 3 按 ▲ 或 ▼ 键选择 [1. 纸张类型]。
按 OK 键。
- 4 按 ▲ 或 ▼ 键选择 [普通纸] 或 [再生纸]。
按 OK 键。
- 5 按停止 / 退出键。

纸张尺寸

接收传真时，请在纸盒设置中选择 A4。

打印时，请在驱动程序软件中选择纸张尺寸。

- 1 (对于 MFC-1816 和 MFC-1819)
按功能键和数字键 1、2、2，然后转到步骤 4。

(对于 DCP-1519)

按功能键，然后按 ▲ 或 ▼ 键选择 [1. 常规设置]。

按 OK 键。

- 2 按 ▲ 或 ▼ 键选择 [1. 纸张]。
按 OK 键。
- 3 按 ▲ 或 ▼ 键选择 [2. 纸张尺寸]。
按 OK 键。
- 4 按 ▲ 或 ▼ 键选择 [A4]、
[Letter]、[Legal] 或
[Folio]。
按 OK 键。
- 5 按停止 / 退出键。

适用的纸张

打印质量可能因所用纸张类型不同而不同。

推荐的纸张和打印介质

为获取最佳打印质量，Brother 建议您使用以下纸张。

纸张类型	型号
普通纸	蓝旗舰 APP 纸 70 克 / 平方米
	金旗舰 APP 纸 80 克 / 平方米
	Advanced Agro Double A 纸 80 克 / 平方米

纸盒容量

纸张尺寸	A4、Letter、Legal、Folio
纸张类型	普通纸、再生纸
张数	最多 150 张 (80 克 / 平方米)
纸张重量	65 ~ 105 克 / 平方米

选择纸张时的重要注意事项如下：

- 切勿使用喷墨纸，因为这种纸张可能会引起卡纸或损坏设备。
- 预打印纸张必须可以承受设备定影过程中产生的高温 (200°C)。

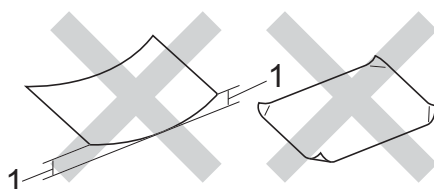
避免使用的纸张类型

重要事项

某些类型的纸张可能无法正常使用或者会损坏设备。

切勿使用以下纸张：

- 有过多丝流的纸张
- 十分光滑或光亮的纸张
- 卷曲或翘起的纸张



1 2 毫米或以上的卷曲可能会导致卡纸。

- 涂层纸或经化学处理的纸张
- 破损、有折痕或折叠的纸张
- 超出本说明书推荐重量规格的纸张
- 带有标签或订书钉的纸张
- 低温染色或热熔印刷的信头纸
- 多层纸或无碳纸
- 喷墨打印纸

如果使用上述任意一类纸张，则可能会损坏设备。由此造成的损坏不在 Brother 公司的保修服务范围之内。

3

装入原稿

如何装入原稿

可使用 ADF (自动进稿器) 和平板扫描器发送传真 (仅适用于 MFC-1816 和 MFC-1819)、进行复印和扫描。

使用自动进稿器 (ADF) (MFC-1816 和 MFC-1819)

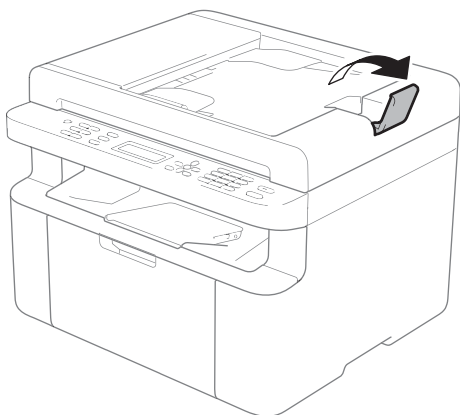
自动进稿器最多可容纳 10 张纸并逐张进纸。Brother 建议您使用 80 克 / 平方米的标准纸张，放入自动进稿器前务必充分展开堆叠的纸张。

支持的原稿尺寸

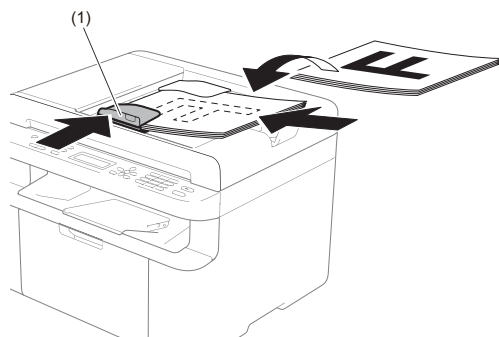
尺寸:	A4、Letter、Legal、Folio
-----	-----------------------

如何装入原稿

- 1 抬起并展开自动进稿器的原稿出纸支撑翼板。



- 2 将原稿以正面朝下、顶部先进入的方式进入自动进稿器中，直至液晶显示屏上显示的信息发生变化。
- 3 调整纸张导块 (1) 至原稿宽度。



使用平板扫描器

使用平板扫描器，可对单页或书本页面进行传真 (仅适用于 MFC-1816 和 MFC-1819)、复印或扫描，每次只可对一页执行这些操作。

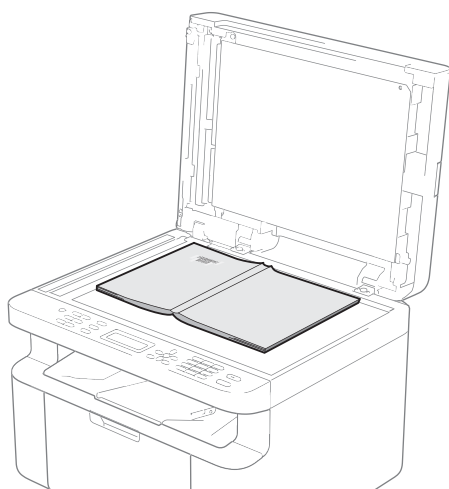
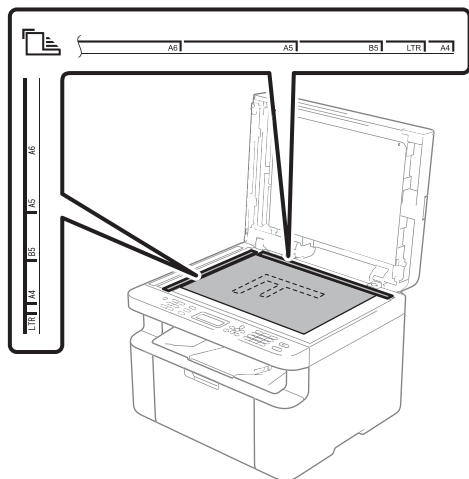
支持的原稿尺寸

长度:	最大 300.0 毫米
宽度:	最大 215.9 毫米
重量:	最大 2.0 千克

如何装入原稿

- 1 抬起原稿盖板。

- 2 使用左侧与顶端的文档辅助线，将原稿正面朝下放在平板扫描器的左上角。



- 3 合上原稿盖板。

重要事项

如果原稿是一本书或较厚，请勿用力合上或挤压原稿盖板。

4

发送传真 (MFC-1816 和 MFC-1819)

如何发送传真

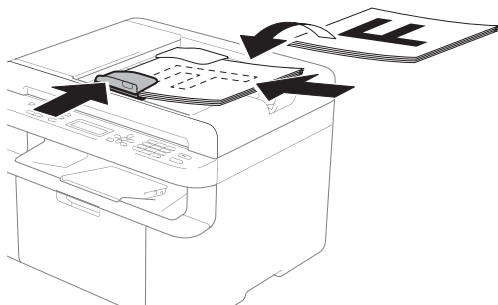
以下步骤告诉您如何发送传真：

1 按传真键。

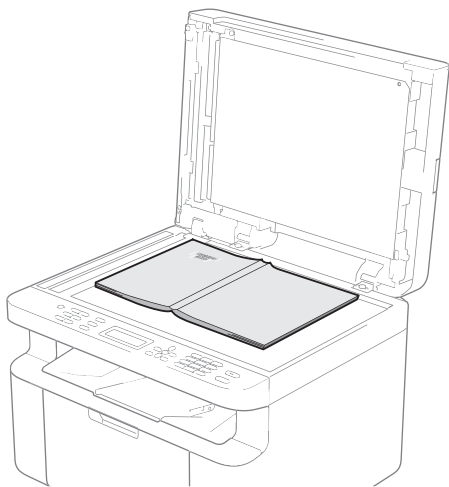


2 放入原稿。

■ 使用自动进稿器发送：



■ 使用平板扫描器发送：



将原稿放在平板扫描器上后，
请合上原稿盖板。

提示

- 若要使用平板扫描器，必须先清空自动进稿器。
- 如果您想更改传真分辨率，按 ▼ 键，然后按 ▲ 或 ▼ 键选择所需传真分辨率。
- 自动进稿器中的作业优先于平板扫描器上的作业。

3 输入传真号码。

4 按启动键发送传真。



取消发送中的传真

按停止 / 退出键即可取消传真。如果在设备拨号或发送传真的过程中按下停止 / 退出键，液晶显示屏将要求您确认。

正在拨号 #XXX
1. 清除 2. 退出

正在发送 #XXX P01
1. 清除 2. 退出

按数字键 1 即可取消传真。

多址发送

多址发送用于将同一传真信息发送至多个传真号码。多址发送中可包含速拨号码和多达 20 个手动拨叫的号码。

多址发送前的准备

在多址发送中使用速拨号码前，必须先将它们存储到设备内存中。(请参见 >> 第 45 页 *存储速拨号码*。)

如何多址发送传真

- ① 放入原稿。
- ② 输入号码。
按 **OK** 键。
可以使用速拨号码或通过拨号盘手动输入号码。(请参见 >> 第 46 页 *如何拨号*。)
- ③ 重复步骤 ② 直至输入多址发送的所有传真号码。
- ④ 按**启动**键。

结束多址发送时，设备将打印多址发送报告，显示拨号结果。

取消进行中的多址发送

多址发送过程中，可以取消当前正在发送的传真或整个多址发送作业。

- ① 按**功能**键，然后按数字键 **2**、**7**。液晶显示屏上将在多址发送作业序号后面显示正在拨打的传真号码或名称 (例如 [#001 0123456789])。按 **▲** 或 **▼** 键显示多址发送作业序号 (例如 [多址发送 #001])。
- ② 按 **▲** 或 **▼** 键执行以下操作中的一项：
 - 选择正在拨叫的传真号码或名称，然后按 **OK** 键。
 - 选择多址发送作业序号，然后按 **OK** 键。
- ③ 按数字键 **1** 取消在步骤 ② 中选择的传真号码或多址发送作业序号，或按数字键 **2** 不取消作业直接退出。

如果在步骤 ② 中只取消当前正在发送的传真，液晶显示屏将询问您是否取消多址发送作业。按数字键 **1** 清除整个多址发送作业或按数字键 **2** 退出。
- ④ 按**停止 / 退出**键。

5

接收传真 (MFC-1816 和 MFC-1819)

传真接收模式

可通过按操作面板上的**收传真自动 / 手动**键切换至 [传真自动] 或 [传真手动] 模式。

模式	功能	使用说明
[传真自动]	设备自动将所有来电判断为传真，但在指定振铃次数内可以接听电话。	出厂设置电话振铃 ³ 4 次 (0 ~ 10 次可调)。电话振铃 4 次后自动发出传真接收信号。 (仅适用于 MFC-1816) 建议：如果设备上外接了电话机，需要经常接听来电时，可将振铃次数设置为 4 至 6 次。 在振铃次数内可以通过外接电话机进行通话。 ¹
[传真 / 电话]	设备将自动判断来电是传真呼叫或电话呼叫。 设备将发出快速双振铃，以告知您有来电等待。	出厂设置电话振铃 ³ 4 次 (0 ~ 10 次可调)。传真 / 电话振铃时间 (F/T 振铃时间) (快速双振铃) 设置设定为 20 秒。 电话振铃 4 次后根据来电信号。 1) 为传真呼叫时，自动接收传真。 2) 为电话呼叫时，发出快速双振铃等待您接听电话。 ² (仅适用于 MFC-1816) 建议：如果设备上外接了电话机，请将振铃次数设置为 4 至 6 次，以便可接听电话。 ¹
[外接应答设备] (仅适用于 MFC-1816)	外接应答设备自动应答每次呼叫。如为语音信息，则将其存储在 TAD 中；如为传真信息，则打印出传真。	如果已将应答设备连接到设备上，请使用此模式。外接应答设备的设置仅对外接应答设备起作用。 注：在此设置中振铃次数和 F/T 振铃时间在此模式下无效。
[传真手动]	设备不判断对方每个呼叫，仅作为普通电话铃声，需您接听后处理。	接听电话。如对方是传真呼叫，请按 启动 键接收传真 (简易模式下)。 (仅适用于 MFC-1816) 建议：如果设备上外接了电话机，可接听电话。 ¹

¹ 通话后对方需要发传真时或者对方是传真呼叫时，请按设备操作面板上的**启动**键 (简易模式下)。


² 由于 F/T 振铃由设备发出，外接电话将不会振铃。


³ 振铃次数用于设定设备在 [传真自动] 和 [传真 / 电话] 模式下应答来电前振铃的次数。

存储号码

可通过存储速拨号码，设置设备进行简易拨号。拨打速拨号码时，液晶显示屏上会显示相应名称（若已存）或号码。

存储速拨号码

可将常用号码存储为速拨号码，这样只需按几个特定的键（按 （地址簿键）两次，输入两位数号码，然后按启动键）即可拨号。本设备可存储 99 个速拨号码（01 ~ 99）。

- 1 按 （地址簿键）两次，然后输入一个两位数的速拨位置号码（01 ~ 99）。

如果该位置尚未存储号码，液晶显示屏上将显示 [现在注册?]。按数字键 1 选择 [是]。

- 2 输入电话或传真号码（最多 20 个字符）。按 OK 键。

- 3 执行以下操作中的一项：
 - 用拨号盘输入名称（最多 15 个字符）。关于输入字符的帮助信息，请参见 >> 第 35 页 输入文本 (MFC-1816 和 MFC-1819)。

按 OK 键。

- 按 OK 键存储无名称的号码。

- 4 如果您想更改拼音，可使用拨号盘进行更改。按 OK 键。

- 5 若要存储其他速拨号码，请转到步骤 1。

更改或删除速拨号码

您可以更改或删除存储的速拨号码。

- 1 按功能键，然后按数字键 2、4、1。输入要更改或删除的速拨号码，然后按 OK 键。

- 2 执行以下操作中的一项：

- 按数字键 1 选择 [更改] 编辑号码、名称或拼音。

转到步骤 3。

- 按数字键 2 选择 [清除] 删除速拨号码中的所有信息。

出现 [删除此数据?] 时，按数字键 1 选择 [是] 确认。

转到步骤 4。

- 3 编辑号码、名称或拼音。编辑结束后，按 OK 键。

- 4 按停止 / 退出键。


如何拨号

可按以下方式拨号。

手动拨号

用拨号盘输入电话号码或传真号码。

速拨

按  (地址簿键) 两次，然后输入两位数的速拨号码。(请参见 >> 第45页 存储速拨号码。)




两位数的号码

提示

输入速拨号码后，如果液晶显示屏上显示 [现在注册?]，表示此处尚未存储任何号码。

检索

可按字母顺序检索速拨内存中存储的名称。(请参见 >> 第45页 存储速拨号码。)

- ① 确保设备处于传真模式。
- ② 按  (地址簿键)。

- ③ 按拨号盘上的按键输入名称的前几个字母。(关于输入字母的帮助信息，请参见 >> 第35页 输入文本 (MFC-1816 和 MFC-1819) 中的图表。)
按 **OK** 键。
- ④ 按 **▲** 或 **▼** 键滚动浏览各名称，直至找到所需名称。
按 **OK** 键。
- ⑤ 按启动键。

提示

- 如果在步骤 ③ 中没有输入字母而直接按 **OK** 键，将显示所有已注册名称。按 **▲** 或 **▼** 键滚动浏览各名称，直至找到所需名称。
- 输入名称的前几个字母后，如果液晶显示屏上显示 [未找到联系人]，表示尚未存储包含这些字母的名称。

重拨

确保线路不在使用中，按**已拨号码**键查找最近拨打的20个号码。按**已拨号码**键或 **▲** 或 **▼** 键滚动，直至找到想再次拨打的号码。按 **OK** 键，然后按启动键发送传真。

来电显示功能

通过本设备的来电显示功能，您可以使用当地电信局提供的来电显示服务。通过此服务，线路振铃时，屏幕上会显示对方的电话号码或名称（如有）。

提示

如果您没有向当地的电信局申请来电显示功能，或设备连接在内部交换机或其他转换装置上，来电显示功能将不可用。

查看来电显示列表

设备将最近 30 个来电的信息存储在来电显示列表中。您可以查看或打印此列表。设备接收到第 31 个来电时，将覆盖第一个来电的信息。

- 1 按**功能键**，然后按数字键 **2、0、4**。屏幕上会显示当前设置。
- 2 按 **▲** 或 **▼** 键选择 [显示 #]。
按 **OK** 键。
显示屏上将显示最后一次拨入的来电信息。
如果没有存储来电信息，蜂鸣器将发出提示音，显示屏上将显示 [无来电显示] 信息，此时请转到步骤 4。
- 3 按 **▲** 或 **▼** 键滚动显示来电显示内存中的信息并选择您想查看的来电显示，然后按 **OK** 键。
液晶显示屏上将显示呼叫方的电话号码以及来电日期和时间。

- 4 若要结束查看，请按**停止 / 退出键**。

PC-FAX 接收 (仅适用于 Windows®)

若打开 PC-FAX 接收功能，设备将把接收到的传真信息存储到内存中，并将它们自动发送到计算机中。您可在计算机上查看和保存这些传真。

即使关闭计算机（例如，在晚上或周末），设备仍会接收传真，并将收到的传真存储到内存中。液晶显示屏上将显示所存储传真的数量，如：


[PC FAX 信息 : 001]

打开计算机并运行 PC-Fax 接收软件后，本设备会自动将内存中的传真转发到计算机中。

要将接收到的传真转发到计算机中，必须在计算机上运行 PC-Fax 接收软件。

执行以下操作中的一项：

(Windows® XP、Windows® Vista 和 Windows® 7)

从  (开始) 菜单选择所有程序、**Brother**、**MFC-XXXX**、**PC-FAX 接收**，然后选择**接收**。(XXXX 为型号名称。)

(Windows® 8)

点击  (Brother

Utilities(Brother 实用程序))，然后点击下拉列表并选择本设备的型号名称（如果尚未选择）。点击左侧导航栏中的 **PC-FAX 接收**，然后点击**接收**。

然后，在设备上完成以下步骤：

- 1 按**功能键**，然后按数字键 **2**、**6**、**1**。
- 2 按 **▲** 或 **▼** 键选择 [开] (或 [关])。按 **OK** 键。
- 3 液晶显示屏上会显示信息提示您在计算机上运行 PC-FAX 接收程序。如果已运行 PC-FAX 接收程序，请按 **OK** 键；如果尚未打开 PC-FAX 接收程序，请参见 **▶▶** 软件使用说明书：*PC-FAX 接收*。
- 4 按 **▲** 或 **▼** 键选择 [开] 或 [关]。按 **OK** 键。
- 5 按**停止 / 退出键**。

重要事项

- 如果选择 [备份打印 开]，设备将打印收到的传真，您便可获得一份复印件。这是一项安全功能，以应对传真转发到计算机前发生断电等突发状况。
- 存储在设备内存中的传真将被删除。

提示

- 在设置 PC-Fax 接收前，必须先要在计算机上安装 MFL-Pro Suite 软件。确保计算机与设备连接并已打开。(▶▶ 软件使用说明书：PC-FAX 接收)
 - 如果本设备发生故障而无法打印内存中的传真，可用此项设置将传真转发到计算机中。(请参见 ▶▶ 第 77 页 传送传真或传真日志报告 (MFC-1816 和 MFC-1819)。)
 - Mac OS 不支持 PC-Fax 接收功能。
-

PC-FAX 发送

您可以将在计算机上的任何应用程序中创建的文件直接作为标准传真进行发送。

提示

- PC-FAX 软件仅可发送 A4 尺寸的黑白传真文档。
- 请安装 MFL-Pro Suite 软件，并在使用 PC-FAX 发送前将本设备和计算机相连。

将文件作为 PC-FAX 发送


- 1 在计算机的任一应用程序内创建一个文件。
- 2 点击文件，然后点击打印。
出现打印对话框：



- 3 选择 **Brother PC-FAX** 作为打印机，然后点击**打印**。
出现 PC-FAX 发送对话框：




- 1 拨号盘
2 地址簿

- 4 可以使用下列任一方式输入传真号码：
- 用拨号盘输入号码，然后点击  按钮。
 - 点击**地址簿**按钮，然后从地址簿中选择一个成员或组。
- 发生错误时，点击**全部清除**删除输入的全部内容。

- 5 若要包括封页，点击**添加封面**。

提示

也可点击封页  图标创建或编辑封页。

- 6 点击**开始**发送传真。

提示

- 若要取消传真，请点击**取消**或按设备操作面板上的**停止 / 退出**键。
- 若要重拨某一号码，请点击**重拨**滚动显示最近五个传真号码，然后点击**开始**。

8

复印

常用复印设置

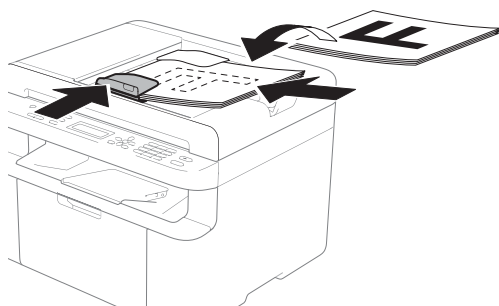
- 1 (对于 MFC-1816 和 MFC-1819)
按复印键。



- 2 放入原稿。

- (对于 MFC-1816 和 MFC-1819)

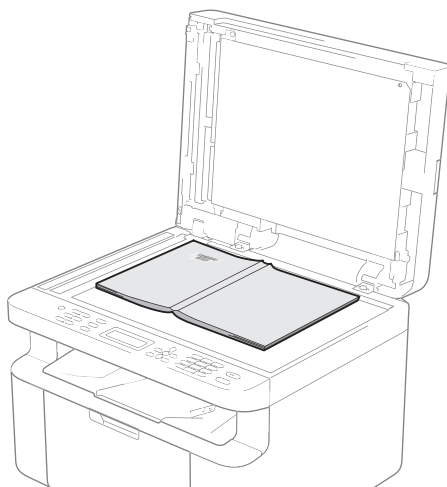
使用自动进稿器复印：



提示

将原稿放在自动进稿器 (ADF) 上时，液晶显示屏上将显示 [ADF 准备就绪]。

- 使用平板扫描器复印：



将原稿放在平板扫描器上后，请合上原稿盖板。

提示

- 若要使用平板扫描器，必须先清空自动进稿器。
- 自动进稿器中的作业优先于平板扫描器上的作业。

- ③ (对于 MFC-1816 和 MFC-1819)
用拨号盘输入所需份数 (最多 99 份)。

(对于 DCP-1519)
按 ▲ 或 ▼ 键输入所需的复印份数。

- ④ 按启动键进行复印。

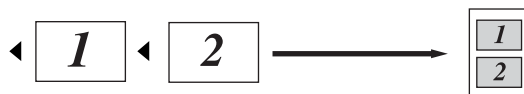


身份证复印

可对身份证进行单面和双面复印。

身份证双面复印功能可以将身份证的两面按照原始尺寸复印到同一页面上。

身份证双面复印的效果如下所示。



提示

- 您可以在适用法律允许的范围内复印身份证。(▶▶ 产品安全手册: 关于复印的法律限制 (仅限 MFC 和 DCP 机型))
- 关于身份证复印设置:
(对于 MFC-1816 和 MFC-1819)
请参见 ▶▶ 第 23 页 3. 复印。
(对于 DCP-1519)
请参见 ▶▶ 第 31 页 2. 复印。

身份证双面复印

- ① (对于 MFC-1816 和 MFC-1819)
按功能键和数字键 3、4, 然后转到步骤 ③。

(对于 DCP-1519)
按功能键, 然后按 ▲ 或 ▼ 键选择 [2. 复印]。
按 OK 键。

- ② 按 ▲ 或 ▼ 键选择 [4. 身份证复印]。
按 OK 键。

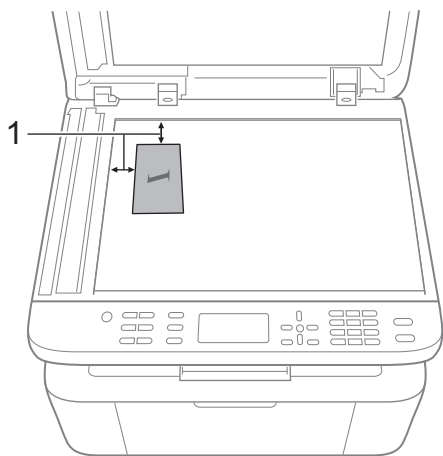
- 3 按 ▲ 或 ▼ 键选择 [4.2 合 1/1 合 1]。按 OK 键。
按 ▲ 或 ▼ 键选择 [2 合 1] 作为双面复印的默认设置。
按 OK 键，然后按停止 / 退出键。

- 4 (对于 MFC-1816 和 MFC-1819) 按复印键。



- (对于 DCP-1519)
按 ▲ 或 ▼ 键输入所需的复印份数。

- 5 按身份证复印键。
- 6 将身份证正面朝下放到平板扫描器上。



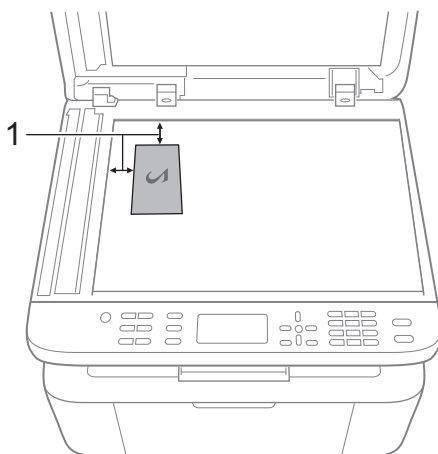
1 4 毫米或以上 (顶部、左侧)

- 7 (对于 MFC-1816 和 MFC-1819) 输入要复印的份数。

- 8 按启动键进行扫描。



- 9 将您的身份证翻面并同样放在平板扫描器的左上角。



1 4 毫米或以上 (顶部、左侧)

- 10 按启动键进行扫描。



身份证单面复印

- 1 (对于 MFC-1816 和 MFC-1819)
按功能键和数字键 3、4，然后转到步骤 3。

(对于 DCP-1519)
按功能键，然后按 ▲ 或 ▼ 键选择 [2. 复印]。
按 OK 键。

- 2 按 ▲ 或 ▼ 键选择 [4. 身份证复印]。
按 OK 键。
- 3 按 ▲ 或 ▼ 键选择 [4.2 合 1/1 合 1]。
按 OK 键。
按 ▲ 或 ▼ 键选择 [1 合 1] 作为单面复印的默认设置。
按 OK 键，然后按停止 / 退出键。
- 4 (对于 MFC-1816 和 MFC-1819)
按复印键。



- 5 (对于 MFC-1816 和 MFC-1819)
输入要复印的份数。

(对于 DCP-1519)
按 ▲ 或 ▼ 键输入所需的复印份数。

- 6 将身份证正面朝下放到平板扫描器上。
- 7 按身份证复印键。

其他复印设置

确保设备处于复印模式。使用复印选项键仅为下一份复印件快速进行以下复印设置。

- 1 (对于 MFC-1816 和 MFC-1819)
按复印键。



- 2 按复印选项键。

- 3 如图按 ▲ 或 ▼ 键选择选项内容。



- 4 按 OK 键。



- 5 选择后序选项。



- 6 按 OK 键。



- 7 放入原稿。
- 8 (仅 MFC-1816 和 MFC-1819)
输入要复印的份数。

(仅 DCP-1519)
按 ▲ 或 ▼ 键输入所需的复印份数。

- 9 按启动键进行复印。



以下复印设置可用：

■ 质量

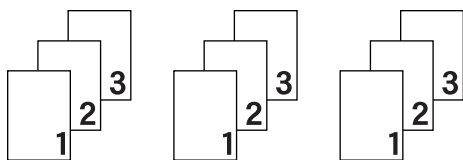
有多种质量设置可供选择。

■ 堆叠 / 排序

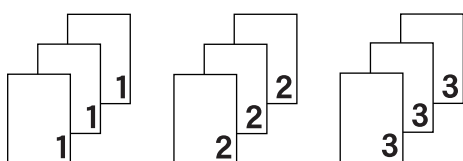
堆叠功能用于打印输出每页的复印件。

排序功能用于按顺序打印输出复印件。

排序复印：



堆叠复印：



■ 亮度

调节复印亮度可以使复印件变暗或变亮。

■ 对比度

调节对比度可以使图像更加清晰逼真。

■ 放大 / 缩小

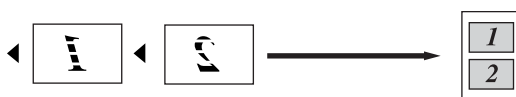
可选择放大或缩小比例。

■ 页面布局

使用 N 合 1 复印功能可以减少纸张使用量。

页面布局效果如下所示：

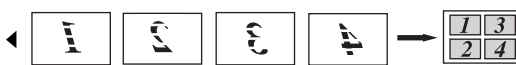
2 合 1 (纵向)



2 合 1 (横向)



4 合 1 (纵向)



4 合 1 (横向)



提示

上述设置均为临时设置

使用 ControlCenter4 将文档扫描成 PDF 文件


(详细信息 >> 软件使用说明书: *扫描*)

提示


您的计算机屏幕显示可能因型号的不同而有所差异。

ControlCenter4 是一款让您能够快捷地访问最常用应用程序的软件实用程序。

- 1 放入原稿。
- 2 执行以下操作中的一项：
(Windows® XP、Windows® Vista 和 Windows® 7)

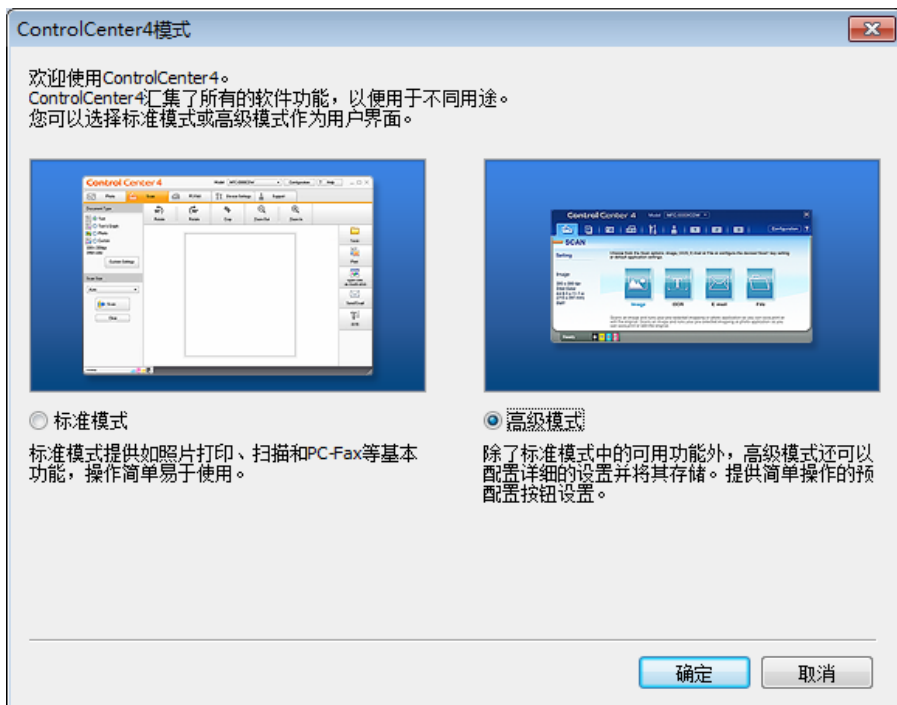
点击  (开始) / 所有程序 / Brother / XXX-XXXX (XXX-XXXX 为您的型号名称) / ControlCenter4 以打开 ControlCenter4。ControlCenter4 应用程序将打开。

(Windows® 8)

点击  (Brother Utilities(Brother 实用程序)), 然后点击下拉列表并选择本设备的型号名称 (如果尚未选择)。点击左侧导航栏中的扫描, 然后点击 ControlCenter4。

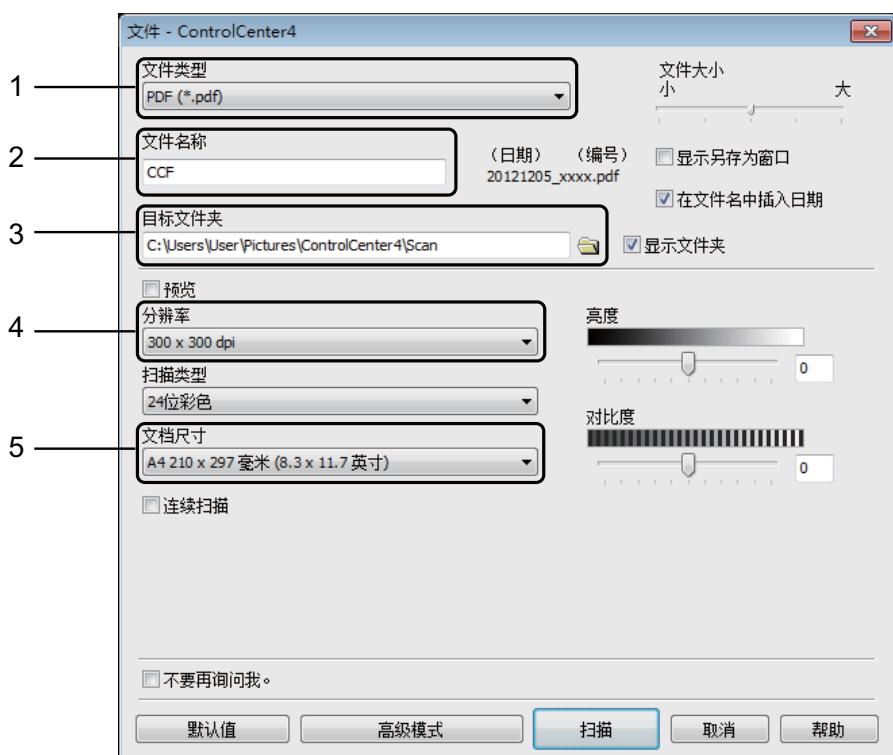
ControlCenter4 应用程序将打开。


3 选择高级模式，然后点击确定。



4 点击扫描选项卡中的文件。






- 1 从文件类型下拉列表中选择 **PDF (*.pdf)**。
- 2 可以输入文档要使用的文件名。
- 3 可以将文件保存至默认文件夹，或者点击  (浏览) 按钮选择所需文件夹。
- 4 可以从**分辨率**下拉列表中选择扫描分辨率。
- 5 可以从**文档尺寸**下拉列表中选择文档尺寸。

- 5 点击**扫描**。
设备开始扫描。保存扫描数据的文件夹将自动打开。

使用扫描键进行扫描

提示


若要使用此功能，请安装 MFL-Pro Suite，并使用 USB 电缆将设备连接至计算机。

- 1 放入原稿。(请参见 >> 第 40 页 *如何装入原稿。*)
- 2 按  (扫描键)。
- 3 按 ▲ 或 ▼ 键选择 [扫描到 PC]。
按 OK 键。
- 4 按 ▲ 或 ▼ 键选择扫描类型 ([文件]、[电子邮件] 或 [图像])。
按 OK 键。
- 5 按 ▲ 或 ▼ 键选择 [开始扫描]。
按 OK 键。
- 6 按启动键。
设备开始扫描。


扫描键设置

可以使用 ControlCenter4 更改设备的扫描键设置。

- 1 执行以下操作中的一项：
(Windows[®] XP、Windows[®] Vista 和 Windows[®] 7)

点击  (开始) / 所有程序 / Brother / XXX-XXXX (XXX-XXXX 为您的型号名称) / ControlCenter4 以打开 ControlCenter4。ControlCenter4 应用程序将打开。

(Windows[®] 8)

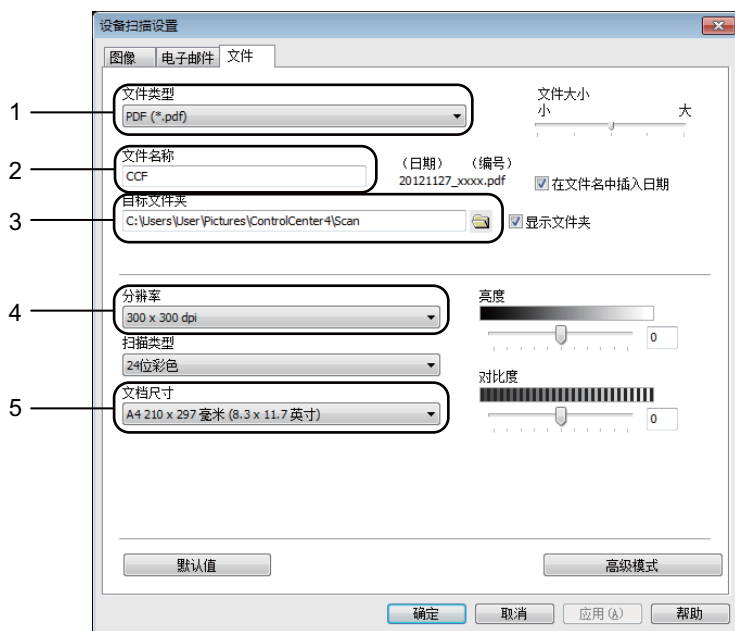
点击  (Brother Utilities (Brother 实用程序))，然后点击下拉列表并选择本设备的型号名称 (如果尚未选择)。点击左侧导航栏中的扫描，然后点击 ControlCenter4。


ControlCenter4 应用程序将打开。

- 2 点击**设备设置**选项卡。
- 3 点击**设备扫描设置**。



4 选择文件选项卡。您可以更改默认设置。

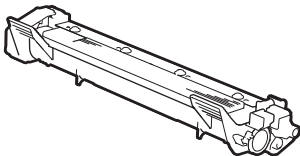
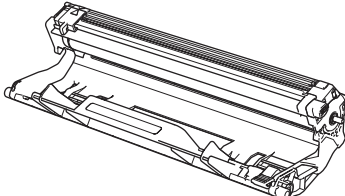


- 1 可以从下拉列表中选择文件类型。
- 2 可以输入文档要使用的文件名。
- 3 可以将文件保存至默认文件夹，或者点击  (浏览) 按钮选择所需文件夹。
- 4 可以从分辨率下拉列表中选择扫描分辨率。
- 5 可以从文档尺寸下拉列表中选择文档尺寸。

5 点击确定。

耗材

硒鼓单元和墨粉盒为两个单独的耗材。确保将它们作为一个组件安装。关于如何更换耗材的更多信息，请参见新硒鼓单元附带的说明书，或参见新墨粉盒外包装上所列示的说明。

墨粉盒	硒鼓单元
型号名称: TN-1035	型号名称: DR-1035
	

重要事项

- Brother 设备设计使用特殊规格的墨粉并且只有使用 Brother 正品墨粉盒时才能使其处于最佳状态。如果使用其他规格墨粉或墨粉盒，Brother 不保证本设备能实现最佳性能。另外，如果使用了非正品墨粉盒，除了不能正确检测到墨粉盒外，还有可能误将各种容量的墨粉盒都检测为标准墨粉盒。因此，Brother 不建议您在本设备上使用 Brother 正品墨粉盒以外的其他品牌墨粉盒，也不建议您向空墨粉盒中加入其他品牌的墨粉。因使用与本设备不兼容或不适用的墨粉或墨粉盒而对本设备的硒鼓单元或其他零件造成的损坏均不在保修范围之内。
- 为了获取最佳效果，请只使用 Brother 正品硒鼓单元和 Brother 正品墨粉盒。使用第三方硒鼓单元或墨粉盒可能不仅降低打印质量，还会降低设备本身的质量，缩短其寿命。由于使用第三方硒鼓单元和墨粉盒造成的问题不在 Brother 公司的保修服务范围之内。

提示

- 请登录 <http://www.brother.cn/company/info/declaration/20090304.html>，查看如何将使用过的耗材返还兄弟公司回收部门的相关说明。如果您选择不返还，请根据相关法律和规定妥当处理。
- 每种墨粉盒的预期寿命是根据 ISO/IEC 19752 标准计算得出的。更换频率因打印页面、打印覆盖率和使用介质类型的不同而有所不同。

识别问题

首先，请检查以下情况：

- 设备的电源线是否连接正确、设备电源是否已打开。
- 所有的保护部件是否已拆除。
- 纸张是否已正确放入纸盒中。
- 接口电缆是否已正确连接设备和计算机。

如果通过上述检查步骤没有解决您的问题，请确定问题然后进入以下建议页面：

- 第 67 页 *电话和传真问题 (MFC-1816 和 MFC-1819)*
- 第 69 页 *提高打印质量*

如果设备已连接至计算机，计算机上可能会出现一个弹出式应用程序，具体取决于错误的类型。

请遵循屏幕提示清除错误。

错误和维护信息

下表列出了最常见的错误和维护信息。

如果您需要更多帮助，Brother Solutions Center (Brother 解决方案中心) 可为您提供最新的常见问题解答 (FAQ) 和故障排除提示。

请访问我们的网站 <http://solutions.brother.com/>。

错误信息	原因	措施
[连接中断]	对方或对方的传真设备终止了此次呼叫。	尝试重新发送或接收。
[墨粉盒错误] [请重新装入墨粉盒]	墨粉盒安装不正确。	将墨粉盒紧紧地装入硒鼓单元，然后装回设备中。
	确保您正在使用的是 Brother 正品墨粉盒。	请只使用 Brother 正品硒鼓单元和 Brother 正品墨粉盒。
[墨粉即将用尽]	如果液晶显示屏上显示 [墨粉即将用尽]，您仍可打印，此时设备是要提醒您墨粉盒寿命将尽。	即刻订购一个新的墨粉盒，以便在液晶显示屏上显示 [更换墨粉] 或 [墨粉用尽] 时更换。
[内存已满]	设备的内存已满。	<p>正在发送传真或复印时</p> <p>执行以下操作中的一项：</p> <ul style="list-style-type: none"> ■ 按启动键发送或复印已扫描的页面。 ■ 按停止 / 退出键，待正在进行的其他操作结束后再试一次。 <p>正在打印时</p> <ul style="list-style-type: none"> ■ 按停止 / 退出键。设备将取消打印作业并将其从内存中清除。 ■ 调低打印质量。 <p>(>> 软件使用说明书：<i>打印</i> (适用于 Windows®) 或 <i>打印和传真</i> (适用于 Macintosh))</p>
[通信错误]	电话线路质量较差，导致通信错误。	尝试再次发送传真。
[硒鼓寿命将到] [更换硒鼓]	需要更换硒鼓单元。 安装新的硒鼓后未重置硒鼓计数器。	更换硒鼓单元；如果安装了新硒鼓，则重置硒鼓单元计数器。(请参见新硒鼓单元附带的说明书。)

错误信息	原因	措施
[原稿卡纸]	未插入或正确装入原稿， 或者从自动进稿器扫描的 原稿太长。	将卡住的纸张从自动进稿器单元中拉 出。(MFC-1816 和 MFC-1819)
[自我诊断]	定影单元在指定时间内未 达到指定的温度。 定影单元温度过高。	关闭设备电源，等待数秒后再重新打 开。打开设备电源，等待 15 分钟后再 使用。

提示

关闭设备电源将删除内存中的传真数据。为防止丢失任何重要信息，请参见
 >> 第 77 页 传送传真或传真日志报告 (MFC-1816 和 MFC-1819)。

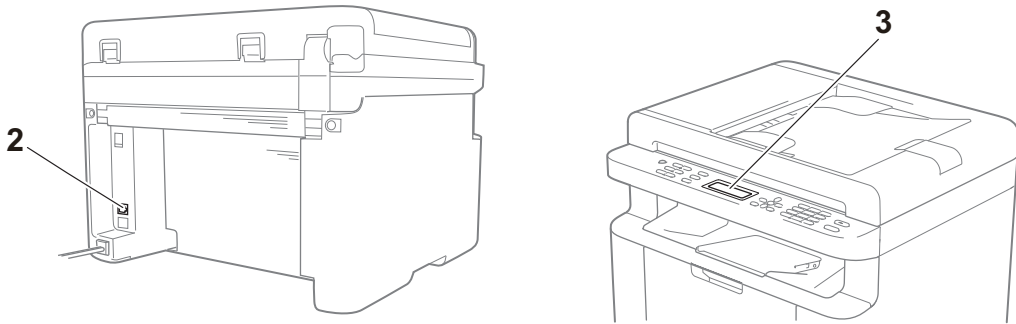
如果使用设备时出现问题

您可自行轻松解决大部分问题。如果您需要更多帮助，Brother Solutions Center (Brother 解决方案中心) 为您提供最新的常见问题解答 (FAQ) 和故障排除提示。

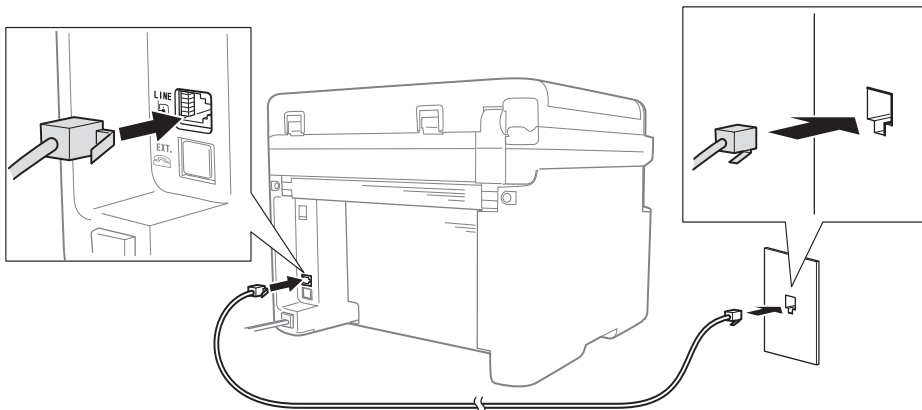
请访问我们的网站 <http://solutions.brother.com/>。

电话和传真问题 (MFC-1816 和 MFC-1819)

如果您无法发送或接收传真，请检查以下情况：



- 1 检查设备的电源线是否正确连接、设备电源是否已打开。
- 2 将电话线的一端插入标有 "LINE" 字样的插口，另一端直接插入墙上电话插座。



如果电话线直接插入设备插口时可以发送和接收传真，则可能问题不在设备。请联系您的服务供应商解决连接问题。

3 检查接收模式。

有关设定接收模式的更多信息，请参见 >> 第 44 页 *传真接收模式*。

4 将兼容性设置更改为 [基本 (对于 VoIP)]。

您可通过调低连接速度发送和接收传真。

- 1 按**功能键**，然后按数字键 **2、0、1**。
- 2 按 **▲** 或 **▼** 键选择 [基本 (对于 VoIP)]。
- 3 按 **OK** 键。
- 4 按**停止 / 退出键**。

如果尝试上述所有操作后仍无法解决问题，请关闭设备电源，然后重新打开。



如果尝试上述所有操作后仍无法发送或接收传真，请登录 Brother Solutions Center 网站 (<http://solutions.brother.com/>) 查阅常见问题解答 (FAQ)。

其他问题的故障排除

问题	答案
无法接收传真。	如果您拥有专用传真线路，并且希望 Brother 设备自动应答所有的拨入传真，则应选择 [传真自动]。
可以将设备设置为不打印传输验证报告吗？	本设备将打印传输验证报告。即使传输验证报告设置为 [关]，出现通信错误时仍会打印报告。 如果 [日志周期] 设置为 [关]，则不打印 [传真日志]。
可以取消传真作业吗？	按 停止 / 退出键 即可取消传真，或按 功能键 和数字键 2、6 取消剩余作业。
发送质量较差。	尝试将分辨率更改为 [精细] 或 [超精细]。打印一份复印件，检查设备扫描器是否正常。如果复印质量较差，请清洁扫描器。
发送的传真页面空白。	请确保正确装入原稿。使用自动进稿器或平板扫描器时，原稿应正面朝下。请参见 >> 第 40 页 <i>装入原稿</i> 。
发送的传真页面上有纵向黑线。	发送传真上的纵向黑线通常是由平板扫描器玻璃条上的灰尘或修正液所导致。请参见 >> 第 70 页 <i>清洁设备的内部</i> 。

提高打印质量

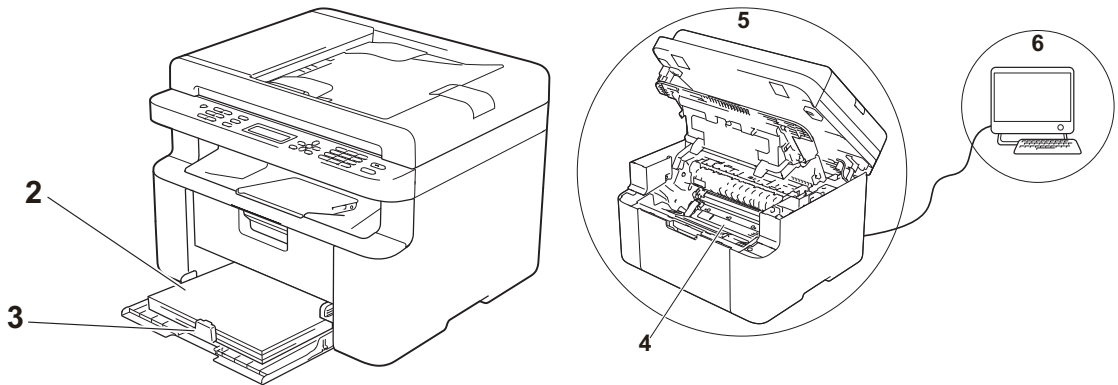
提示

Brother 不建议您在本设备上使用 Brother 正品墨粉盒以外的其他品牌墨粉盒，也不建议您向空墨粉盒中加入其他品牌的墨粉。

如果打印输出页面出现问题，请检查以下情况：

1 检查设备的使用环境。

环境温度应保持在 10°C ~ 32.5°C 之间，湿度应保持在 20% ~ 80% 之间（无凝露）。

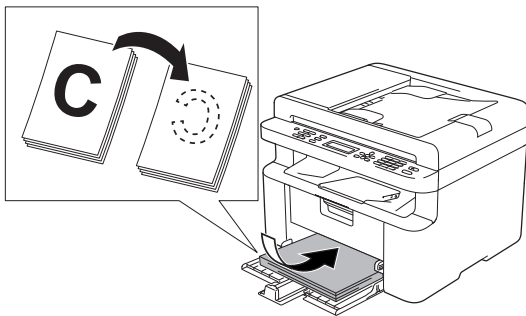


2 检查纸盒中是否已装入适用的纸张。

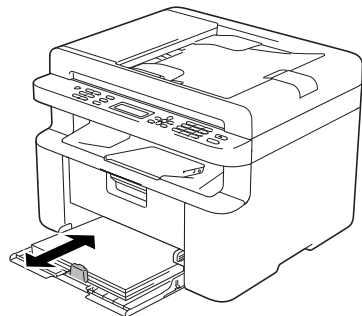
请参见 ►► 第 39 页 适用的纸张。

3 检查纸张是否正确装入设备。

翻转纸张可能有助于顺利装入纸张。



调整纸张导块可能有助于顺利装入纸张。



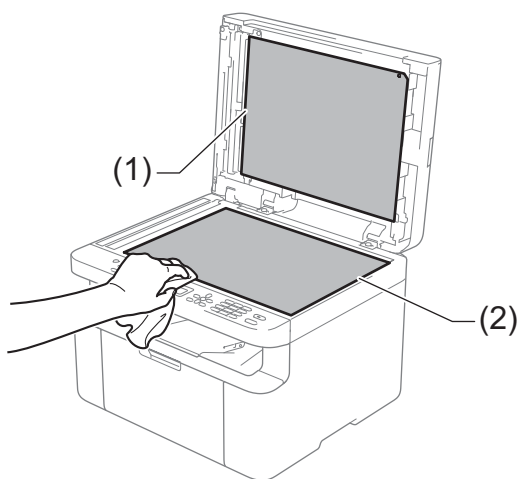
4 更换墨粉盒或硒鼓单元。

关于如何更换耗材的更多信息，请参见新硒鼓单元附带的说明书，或参见新墨粉盒外包装上所列示的说明。

5 清洁设备的内部。

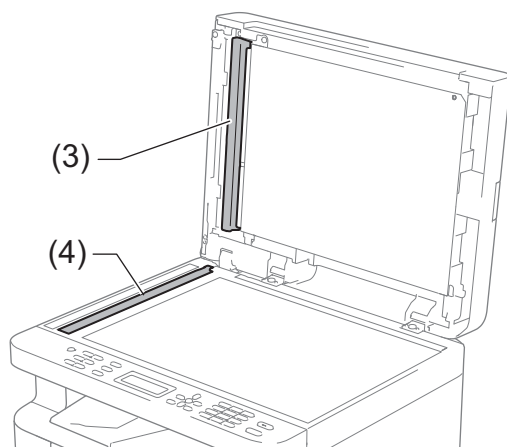
■ 清洁平板扫描器

清洁白色塑料表面 (1) 和平板扫描器 (2)。



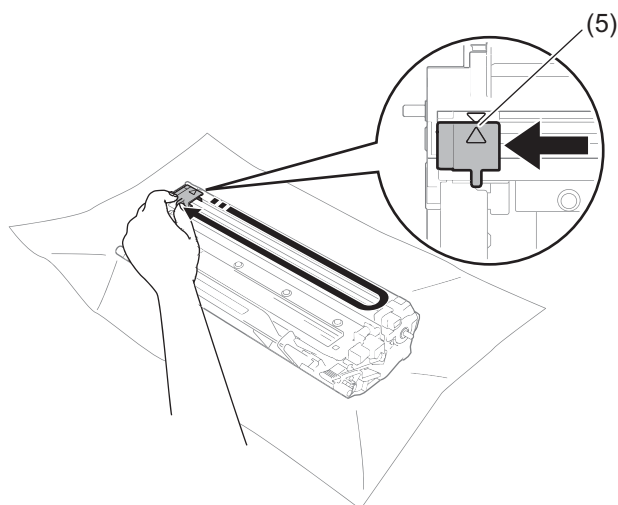
(MFC-1816 和 MFC-1819)

清洁白色塑料条 (3) 和平板扫描器玻璃条 (4)。



■ 清洁电晕丝

左右来回滑动绿色滑块数次。

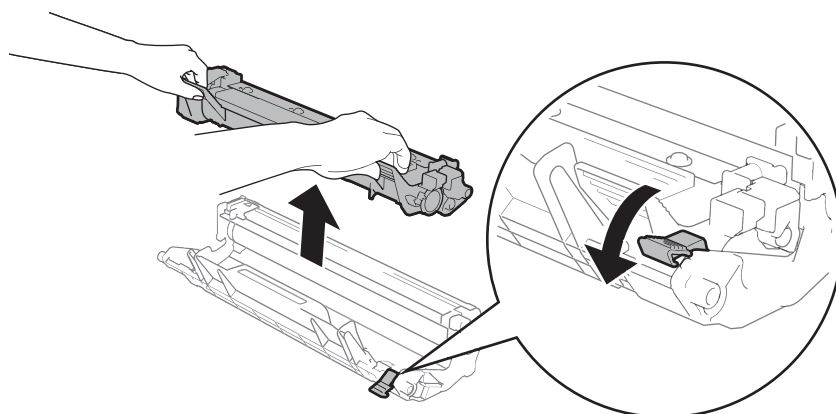


提示

务必将滑块返回至初始位置 (▲) (5)。否则，打印出的页面中会出现纵向条纹。

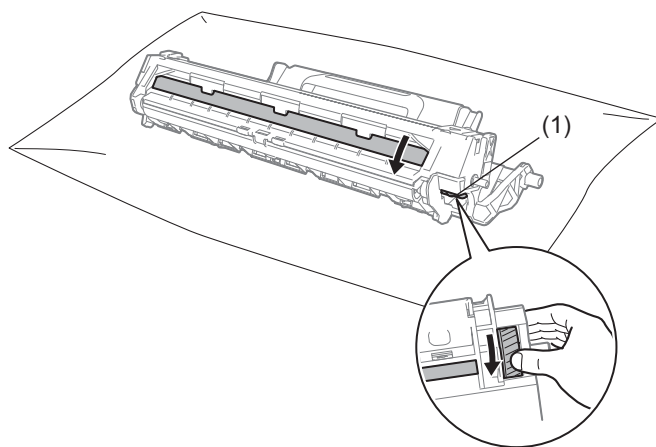
■ 打印页面上出现黑色或白色斑点时清洁硒鼓单元

按下锁定杆并从硒鼓单元中取出墨粉盒。

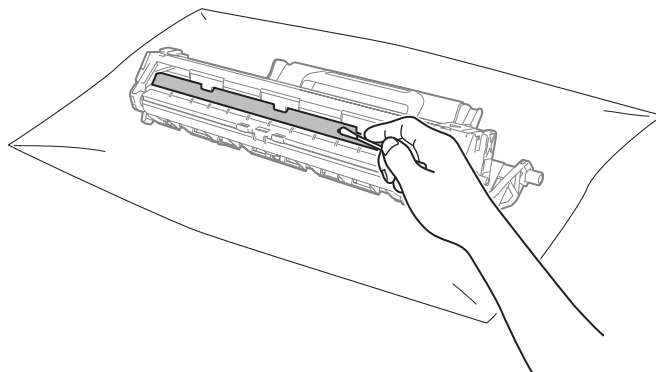


A

查看硒鼓辊 (1) 的表面时，用手转动硒鼓单元的齿轮。



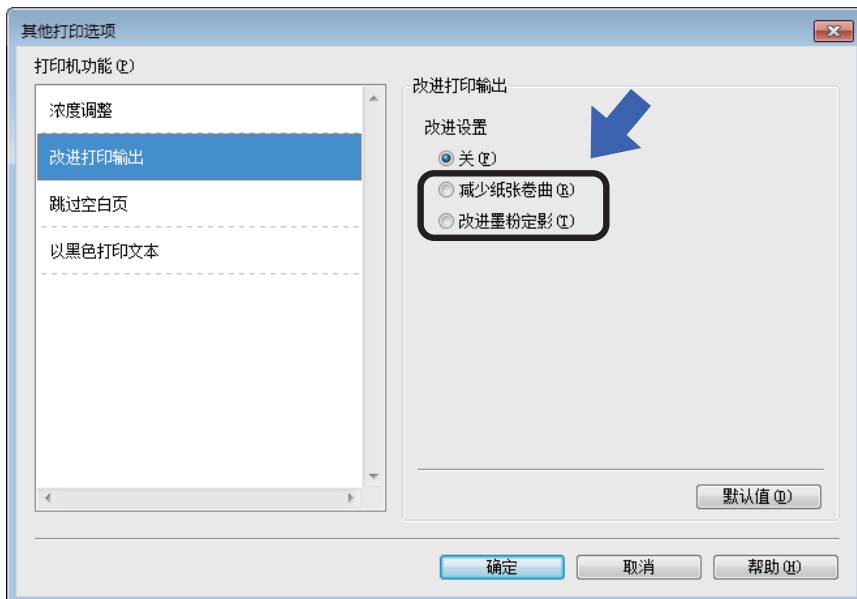
用干棉签擦拭硒鼓的表面直到完全除去灰尘或粘胶。



- 6 检查打印机驱动程序设置。
尝试更改基本选项卡中的打印设置。



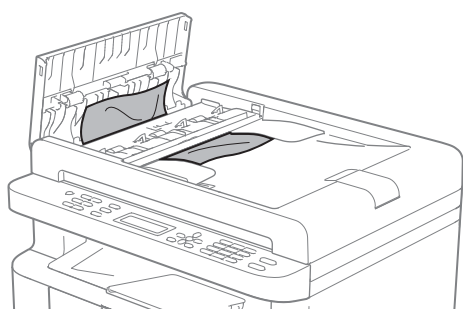
如果纸张卷曲或墨粉不能正确地定影在纸张上，您可以在改进打印输出中调整这些设置。点击高级选项卡中的其他打印选项 ...。



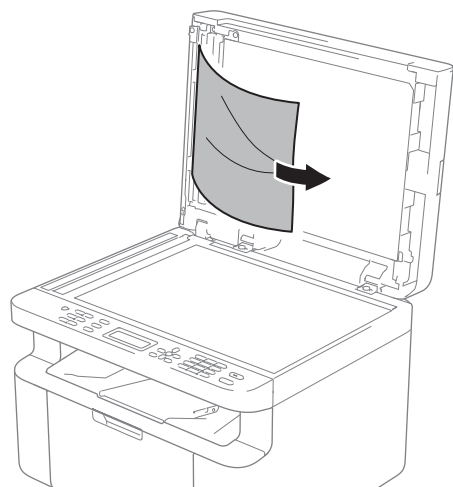
原稿卡纸 (MFC-1816 和 MFC-1819)

请遵循以下步骤处理自动进稿器中卡住的原稿。

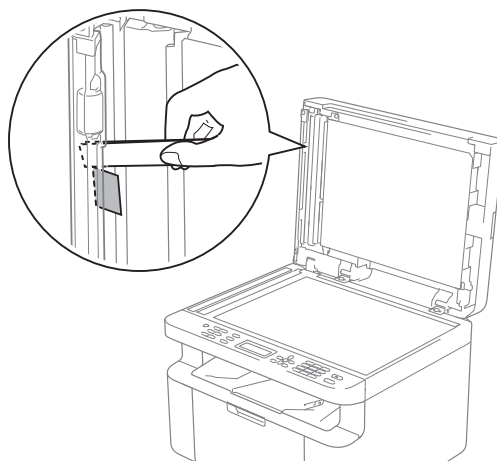
- 1 打开自动进稿器盖板。
- 2 拉出卡住的原稿。



- 3 合上自动进稿器盖板。
- 4 抬起原稿盖板。
- 5 向右拉出卡住的原稿。



- 6 将卡片纸等硬纸板插入自动进稿器中，将小纸片推出。



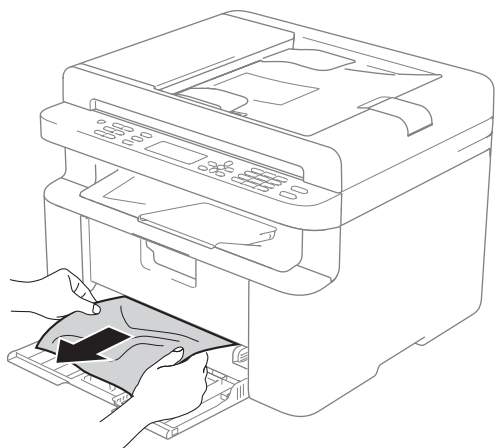
如果原稿撕裂或破损，请确保清除所有小纸片，以避免日后卡纸。

- 7 合上原稿盖板。
- 8 按停止 / 退出键。

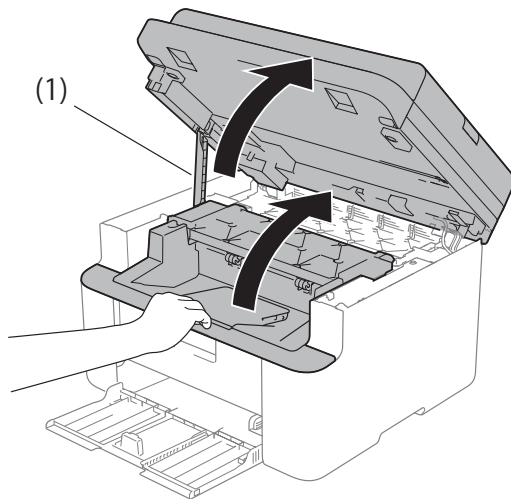
卡纸

当您添加纸张时，务必从纸盒中取出所有纸张并使堆叠的纸张保持平整。这将有助于防止设备一次多页进纸以及卡纸。

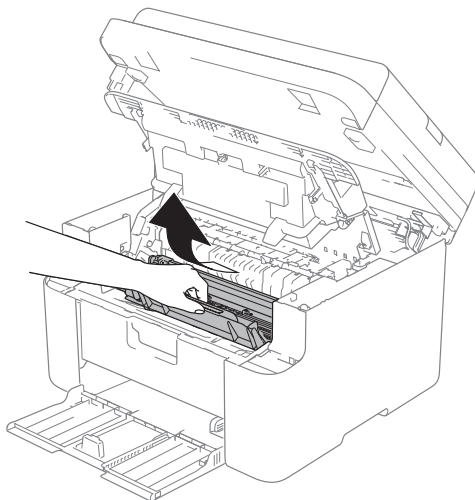
- 1 关闭设备电源。
- 2 请等待至少 15 分钟，待设备冷却后再执行下一步操作。
- 3 取出纸盒中的所有纸张。
- 4 双手慢慢拉出卡住的纸张。



- 5 打开扫描器盖板。设备左侧的拉臂 (1) 将锁定。打开顶盖。



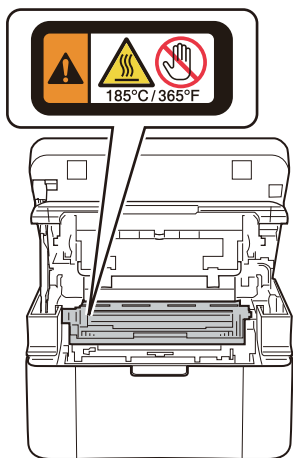
- 6 慢慢取出硒鼓单元和墨粉盒组件。



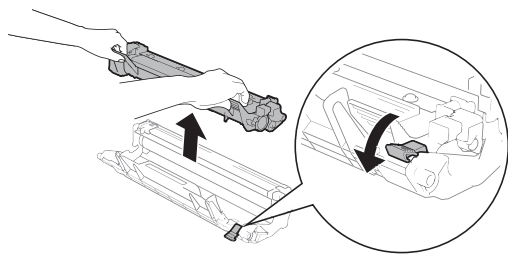
A

警告

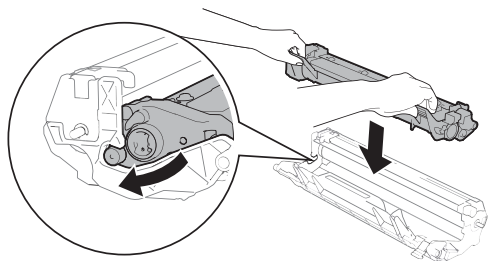
高温表面



- 7 按下锁定杆并从硒鼓单元中取出墨粉盒。如果硒鼓单元内有卡住的纸张，请立即清除卡纸。

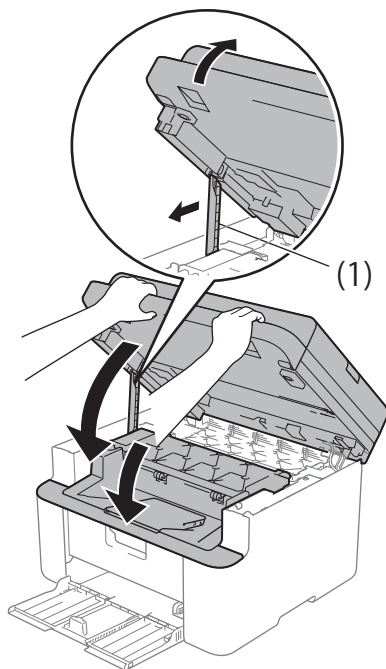


- 8 安装正确时，硒鼓单元上的锁定杆会自动抬起。



- 9 将硒鼓单元和墨粉盒组件重新装回设备。

- 10 合上顶盖。
稍微抬起扫描器盖板后，往下拉设备左侧的拉臂 (1)，然后双手合上扫描器盖板。



- 11 将纸张装回纸盒。
确保纸张位于背面纸张导块突出部位之下。滑动纸张导块，调整至所用纸张的尺寸。确保导块紧紧地嵌入插槽。

- 12 打开设备电源。

传送传真或传真日志报告 (MFC-1816 和 MFC-1819)

如果液晶显示屏上显示：

- [无法打印 xx]
- [无法扫描 xx]

Brother 建议您将传真传送至其他传真设备或计算机。(请参见 >> 第 77 页 *传送传真至其他传真设备* 或 >> 第 77 页 *传送传真至 PC*。)

您还可以传送传真日志报告，以查看有无需要传送的传真。(请参见 >> 第 78 页 *传送传真日志报告至其他传真设备*。)

提示

如果设备的液晶显示屏上出现错误信息，请在传真传送完成后，断开设备电源几分钟，然后重新连接。

传送传真至其他传真设备

如果尚未设置本机标识，则无法进入传真传送模式。(请参见菜单表中 0. *初始设置* 中的 [本机标识] (按功能键和数字键 0、2)。)

- 1 按功能键，然后按数字键 9、0、1。
- 2 执行以下操作中的一项：
 - 如果液晶显示屏上显示 [无数据]，表示设备的内存中没有剩余传真。按 **停止 / 退出** 键。
 - 输入要接收转发传真的传真号码。

- 3 按启动键。


传送传真至 PC

可以将设备内存中的传真传送至计算机。

- 1 确保已安装 **MFL-Pro Suite**，然后打开计算机上的 **PC-FAX 接收**。(>> 软件使用说明书：*PC-FAX 接收*)

执行以下操作中的一项：
(Windows® XP、Windows® Vista 和 Windows® 7)

从  (开始) 菜单选择所有程序、**Brother**、**MFC-XXXX**、**PC-FAX 接收**，然后选择 **接收**。(XXXX 为型号名称。)
(Windows® 8)

点击  (Brother Utilities (Brother 实用程序))，然后点击下拉列表并选择本设备的型号名称 (如果尚未选择)。点击左侧导航栏中的 **PC-FAX 接收**，然后点击 **接收**。

- 2 确保设备上已设置了 [PC Fax 接收] 功能。(请参见 >> 第 48 页 *PC-FAX 接收 (仅适用于 Windows®)*。) 设置 PC-Fax 接收时，如果设备内存中有传真，液晶显示屏上会出现信息，询问您是否希望将传真传送至 PC。

- ③ 执行以下操作中的一项：
- 若要将全部传真传送至 PC，请按数字键 **1**。设备将询问您是否需要备份打印。
 - 若要将传真保留在内存中并退出，请按数字键 **2**。

- ④ 按**停止 / 退出**键。

传送传真日志报告至其他传真设备

如果尚未设置本机标识，则无法进入传真传送模式。（请参见菜单表中 *0. 初始设置* 中的 [本机标识]（按**功能**键和数字键 **0**、**2**）。）

- ① 按**功能**键，然后按数字键 **9**、**0**、**2**。
- ② 输入要接收转发传真日志报告的传真号码。
- ③ 按**启动**键。

清洁和检查设备

清洁设备前，请务必先阅读产品安全手册中的相关说明。

请使用柔软的干抹布定期清洁设备的外部 and 内部。当您更换墨粉盒或硒鼓单元时，请确保清洁设备的内部。如果打印出的页面被墨粉弄脏，请使用柔软的干抹布清洁设备的内部。

警告

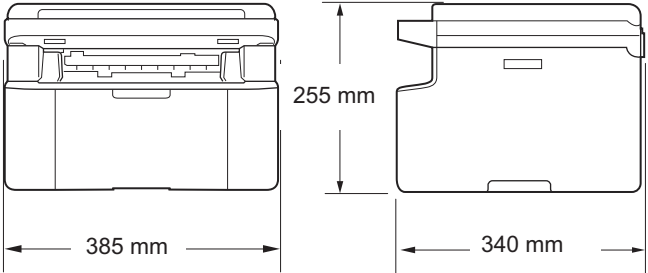
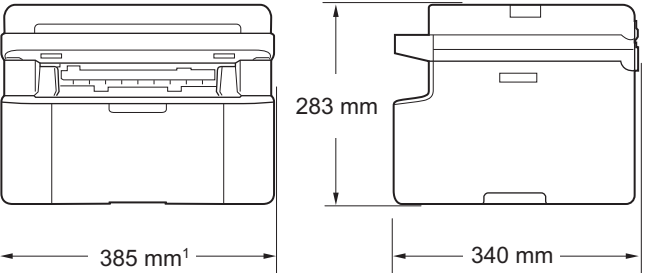


禁止使用易燃物品、任何类型的喷雾剂或有机溶剂 / 含酒精或氨的液体清洁本产品内部或外部，否则可能会造成火灾或触电伤害。请使用柔软的无绒干抹布清洁设备。

(>> 产品安全手册：一般注意事项)



常规

机型	DCP-1519	MFC-1816	MFC-1819	
打印机类型	激光			
打印方式	半导体激光束扫描, 电子照相技术			
电源	220 - 240 V AC 50/60 Hz			
功耗 ¹ (平均)	峰值	25°C 时约 1,080 W		
	复印	25°C 时约 380 W		
	打印	25°C 时约 380 W		
	准备就绪	25°C 时约 40 W		
	深度休眠	约 0.8 W	约 1.3 W	
	关机 ^{2 3}	约 0.28 W		
尺寸	DCP-1519			
				
	MFC-1816 和 MFC-1819			
				
	¹ 对于 MFC-1819, 宽度为 456 毫米。			

机型			DCP-1519	MFC-1816	MFC-1819
重量 (含耗材)			7.0 千克	8.0 千克	8.3 千克
噪音等级	声音压力	打印	LPAm = 52dB (A)		
	声音功率	打印	LWAd = 6.60B (A)		
温度		运行	10 ~ 32.5°C ⁴		
		存储	0 ~ 40 °C		
湿度		运行	20 ~ 80% (无凝露)		
		存储	10 ~ 90% (无凝露)		
接口	USB		高速 USB 2.0 ^{5 6} Brother 建议您使用长度不超过 2 米的 USB 2.0 接口电缆 (A/B 型)。		
支持的操作系统	Windows®		Windows® XP 家庭版、Windows® XP 专业版、Windows® XP 专业版 x64 版本、Windows Vista®、Windows® 7、Windows® 8		
	Mac OS		Mac OS X v10.6.8、10.7.x、10.8.x		
耗材	墨粉盒 (随机)		约 1,500 个 A4 或 Letter 页面 ⁷		
	墨粉盒 (标准)		约 1,500 个 A4 或 Letter 页面 ⁷		
			型号名称	TN-1035	
	硒鼓单元		约 10,000 个 A4 或 Letter 页面 (每次打印一页) ⁸		
			型号名称	DR-1035	
定期维护零件	定影单元	50,000 页 ⁹			

¹ 设备连接至 USB 接口时测得。

² 耗电量根据使用环境或零件磨损情况不同而稍有差异。

³ 根据 IEC 62301 2.0 版测得。

⁴ 为保证本机最佳打印质量，使用环境温度最高推荐为 32.5°C；安全使用最高温度可达 35°C。

⁵ 设备标配高速 USB 2.0 接口。也可将设备连接到带有 USB 1.1 接口的计算机上。

⁶ 不支持第三方 USB 端口。

⁷ 墨粉盒打印量为近似值，基于 ISO/IEC 19752 黑白激光打印机标准测试页。

⁸ 硒鼓寿命为近似值，可能会因使用类型的不同而有所不同。

⁹ 定影单元寿命为近似值，可能会因使用类型的不同而有所不同。

文档尺寸

机型		DCP-1519	MFC-1816	MFC-1819
ADF (自动进稿器)		—	最多 10 页	
平板扫描器		每次一张		
文档尺寸	自动进稿器	—	A4、Letter、Legal、Folio	
	平板扫描器	长度：最大 300.0 毫米 宽度：最大 215.9 毫米		
重量	自动进稿器	—	65 ~ 90 克 / 平方米	
	平板扫描器	最大 2 千克		

打印介质

机型			DCP-1519	MFC-1816	MFC-1819
纸张输入	纸盒	纸张类型	普通纸、再生纸		
		纸张尺寸	A4、Letter、Legal、Folio		
		纸张重量	65 ~ 105 克 / 平方米		
		最大纸张容量	最多 150 张 80 克 / 平方米的普通纸		
纸张输出	出纸托板	最多 50 张 80 克平方米的普通纸 (正面朝下输出到出纸托板)			

传真

机型		DCP-1519	MFC-1816	MFC-1819
调制解调器速度		—	14,400 bps (自动降速)	
扫描宽度		—	最大 208 毫米	
打印宽度		—	最大 208 毫米	
灰度级别		—	8 位 /256 级	
分辨率	横向	—	8 点 / 毫米	
	纵向	—	标准：3.85 行 / 毫米	
		—	精细：7.7 行 / 毫米	
		—	照片：7.7 行 / 毫米	
—	—	超精细：15.4 行 / 毫米		
速拨		—	99 个站点	
自动重拨		—	以 5 分钟为间隔，重拨 3 次	
内存传输		—	最多 400 ¹ 页	
无纸接收		—	最多 400 ¹ 页	

¹ ‘页数’参考‘ITU-T 测试表 #1’(标准商务信纸、标准分辨率、MMR 代码)。技术规格及印刷品规格如有更改，恕不另行通知。

复印

机型	DCP-1519	MFC-1816	MFC-1819
复印宽度	最大 210 毫米		
复印多页	可堆叠或排序最多 99 页		
缩小 / 放大	25% ~ 400% (以 1% 为单位增加或减少)		
分辨率	最高 600 × 600 dpi		
首页复印时间 ¹	23°C/230 V 时少于 16 秒		

¹ 在准备就绪状态并使用标准纸盒时计算

扫描

机型		DCP-1519	MFC-1816	MFC-1819
彩色		是		
TWAIN 兼容		是 (Windows® XP/Windows Vista®/Windows® 7/Windows® 8/Mac OS X v10.6.8、10.7.x、10.8.x ¹)		
WIA 兼容		是 (Windows® XP/Windows Vista®/Windows® 7/Windows® 8)		
ICA 兼容		是 (Mac OS X v10.6.8、10.7.x、10.8.x)		
色彩深度	彩色	24 位彩色处理 (输入) 24 位彩色处理 (输出)		
	灰度	8 位彩色处理 (输入) 8 位彩色处理 (输出)		
分辨率		最高 19200 × 19200 dpi (插值) ²		
		最高 600 × 1200 dpi (光学) ² (从平板扫描器扫描计算)		
		—	最高 600 × 600 dpi (光学) ² (从自动进稿器扫描计算)	
扫描宽度		最大 210 毫米		

¹ 关于所用 Mac OS X 版本的最新驱动程序更新，请访问以下网站：<http://solutions.brother.com/>。

² 通过 Windows® XP、Windows Vista®、Windows® 7 和 Windows® 8 中的 WIA 驱动程序进行扫描时，最大分辨率为 1200 × 1200 dpi (可以使用扫描器实用程序选择高达 19200 × 19200 dpi 的分辨率)。

打印机

机型	DCP-1519	MFC-1816	MFC-1819
分辨率	HQ1200 (600dpi) ³		
打印速度 ¹	最快 20 页 / 分钟 (A4 尺寸) 最快 21 页 / 分钟 (LTR 尺寸)		
首页打印时间 ²	23°C/230 V 时少于 10 秒		

¹ 打印速度可能因打印文档类型的不同而有所变化。

² 在准备就绪状态并使用标准纸盒时计算

³ HQ1200 兄弟图像处理技术可以实现输出的文档清晰锐利，色调均匀，图像平滑。

A

- ADF (自动进稿器)
 - 使用 40
- Apple Macintosh
 - 请参见软件使用说明书。

B

- 帮助
 - 适用于 DCP 型号的菜单表 28
 - 适用于 DCP 型号的液晶显示屏信息 27
 - 适用于 MFC 型号的菜单表 8
 - 适用于 MFC 型号的液晶显示屏信息 7
- 拨号
 - 使用检索键 46
 - 手动 46
 - 速拨 46

C

- ControlCenter2 (适用于 Macintosh)
 - 请参见软件使用说明书。
- ControlCenter4 (适用于 Windows®)
 - 请参见软件使用说明书。
- 菜单表
 - DCP 型号 28
 - MFC 型号 8
- 操作面板概述 4
- 尺寸 79
- 传真, 单机
 - 发送 42
 - 多址发送 43
 - 接收
 - 继续运行模式 37

D

- 打印
 - 分辨率 86
 - 规格 86

请参见软件使用说明书。

- 质量 69
- 地址簿 5
- 多址发送 43
- 取消 43

F

- FAX (PC-FAX)
 - Macintosh
 - 请参见软件使用说明书。
 - Windows®
 - 发送 50
 - 接收 48
- 分辨率
 - 传真 83
 - 打印 86
 - 复印 84
 - 扫描 85
- 复印
 - 复印选项键 4, 6

G

- 规格 79
 - 常规 79
 - 传真 83
 - 打印 86
 - 打印介质 82
 - 复印 84
 - 扫描 85
 - 文档尺寸 81
- 故障排除 67
 - 打印质量 69
 - 电话和传真 67
 - 其他问题 68
 - 原稿卡纸 74
 - 卡纸 75
 - 液晶显示屏上的错误和维护信息 65

H

耗材 63

J

将文档扫描到计算机 57

L

LCD (液晶显示屏) 4, 6, 7, 27

M

Macintosh

请参见软件使用说明书。

墨粉设置 (继续运行模式) 36

模式, 进入

传真 42

P

PC-Fax 48

请参见软件使用说明书。

平板扫描器

使用 40

Q

清洁

电晕丝 71

扫描器 70

硒鼓单元 71

取消

进行中的多址发送 43

S

扫描 57

请参见软件使用说明书。

设备编程 7, 27

深度休眠模式 36

手动

拨号 46

速拨

多址发送 43

更改 45

设置 45

使用 46

速拨

更改 45

设置 45

使用 46

W

Windows®

请参见软件使用说明书。

维护, 日常 78

文本, 输入 35

X

硒鼓单元 63

清洁 71

Y

液晶显示屏上的错误信息 65

远程设置

请参见软件使用说明书。

原稿

卡纸 74

如何装入 40

Z

质量

打印 69

纸张 39

尺寸 38

卡纸 75

推荐 39

纸盒容量 39

重量 80

自动

传直接收 44

兄弟特约传真机-打印机维修站

注：本资料截止到2012年5月底,如有变更恕不另行通知,最新信息请访问 www.95105369.com 网站查询。

省	城市	维修站名称	维修站地址	区号	电话
黑龙江	哈尔滨	黑龙江光电世纪科技发展有限公司	哈尔滨市南岗区南通大街258号船舶电子大世界中区138室	0451	82530790
	哈尔滨	哈尔滨松源嘉禾科技有限公司	哈尔滨市南岗区南通大街228号	0451	82539961
	哈尔滨	哈尔滨金佳特科技发展有限公司	哈尔滨市南岗区一曼街副2号泰山电子城507室	0451	82549588
	齐齐哈尔	齐齐哈尔天智商贸有限公司	龙沙区脑患电脑城办公楼2楼	0452	2432344
吉林	长春	长春市明兴业科技有限责任公司	吉林省长春市南关区人民大街7350号四季阳光小区三号楼101室	0431	85624398, 85622439
	长春	长春市臻正伟业办公设备有限责任公司	吉林省长春市工农大路1313号百脑汇科技大厦1222室	0431	85627141
	吉林	吉林市通联科贸有限公司	桃源160号11号网点	0432	62099000
辽宁	大连	大连东翱数码科技有限公司	大连市中山区长江路177号海源电子城3楼C007号	0411	81113639
	沈阳	沈阳慧园数码科技有限公司	沈阳市和平区三好街82号维用大厦512室	024	62220555
	沈阳	沈阳万众同心高科有限公司	沈阳市和平区文萃路新城大2F北-141门2B03	024	23981270
	丹东	丹东金融电脑器材有限公司	丹东市振兴区青年大街23-6号	0415	3143999
内蒙古	包头	包头市万瑞电脑服务有限责任公司	包头市昆都仑区新光西路昆河镇镇政府附二楼	0472	2326777
	呼和浩特	呼和浩特市盟盟科技有限责任公司	新城区新华大街呼伦贝尔北路农牧业厅高层小区2号楼3单元3楼西户	0471	6286819\20转8031
甘肃	兰州	兰州丰安商贸有限公司	兰州市科技街41号	0931	8274760, 2136532
	兰州	兰州思源科技发展有限公司	甘肃省兰州市城关区科技街185号	0931	8272000
新疆	乌鲁木齐	乌鲁木齐明通通信设备有限公司	乌鲁木齐扬子江路213号红十月花园东一区6号楼4单元101室	0991	4522839, 4522512
	乌鲁木齐	乌鲁木齐桑聚实业有限公司	乌鲁木齐市黄河路396号七一酱园A座2711	0991	5866031
宁夏	银川	宁夏英士达办公设备有限公司	银川市文化东街256号	0951	6010943, 6081436
	银川	宁夏卓越电子技术服务有限公司	银川市鼓楼北街18号中晨电子二楼	0951	6014367
青海	西宁	西宁城西捷通讯经营部	西宁市胜利路电子市场西厅45-47号	0971	6135439
	西宁	西宁赛奥科技有限公司	青海省西宁市胜利路58号宏业大厦2134室	0971	6122563
陕西	西安	陕西康博机电有限公司	西安市雁塔路中段68号百脑汇电脑商厦13层A1311-16室	029	87895140
	西安	西安赛尚电子科技有限公司	西安市育才路65号	029	85530775
	宝鸡	陕西隆辉信息产业发展有限公司	陕西省宝鸡市公园路98号9号楼一单元101室	0917	2826578
山西	太原	山西星凯科技有限公司	山西省太原市平阳路金茂大厦15层E户	0351	7528068
	太原	太原市艾普数码科技有限公司	太原市小店区寇庄北街12号	0351	7341081
	太原	太原华汉兴业科技发展有限公司	太原市小店区南内环街100号恒地大厦17层1706-1708	0351	7240846, 4006530055
河北	石家庄	石家庄泽朋商贸有限公司	石家庄市桥西区南小街金世界商贸区金悦公馆704房	0311	87887706
	石家庄	石家庄业祥利和办公设备有限公司	石家庄市和平东路342号时代方舟A-2-701	0311	86212129
	保定	保定市皆凯办公设备有限公司	保定市业业路路业业三层A3号	0312	2096095
	唐山	唐山三力伟业商贸有限公司	唐山市北新道开滦体育馆东侧50米路南	0315	2837224
北京	北京	那台市佳华世纪科技有限公司	那台市科技大厦最佳佳电子(临郭守敬北路)	0319	7613026
	北京	中国电子器材总公司	北京市东城区东皇城根南街88号	010	65266126
	北京	北京泰智峰科技有限公司	北京市朝阳区东土城路9号院15号	010	84473121, 84473122
	北京	北京万华港技贸有限公司	北京市海淀区中关村大街18号中关村数字物流港一层0002号	010	62653486
	北京	北京易禾鑫科技服务有限公司	北京市海淀区中关村大街22号中科大厦A806室	010	62628292
	北京	北京志诚泰和数码办公设备股份有限公司	北京市海淀区知春路108号豪景大厦A座10层	010	62106393
天津	天津	天津市协坤办公设备有限公司	天津市南开区白堤路馨达园11号楼1门701室	022	27826840
	郑州	郑州永和电子有限公司	郑州市东风路10号外运电子商厦301	0371	63661960
河南	郑州	郑州华信电子有限公司	郑州市文化路68号科技市场D1-104楼	0371	68209533
	商丘	商丘启航办公设备有限公司	商丘市民主中路高科电子城E区11号	0370	2310998
	洛阳	洛阳华文电子科技有限公司	洛阳市中州中路2号世纪电脑城A区05-06	0379	64889186
	平顶山	河南华星电子有限公司	平顶山市建设路中段电子时代广场2楼2004室	0375	2976995, 2976992
	新乡	新乡市永丰电子有限公司	新乡市和平大道体育中心北区112号	0373	3072022
山东	济南	济南金志成通讯办公设备有限公司	济南市经一路延长线15号(天桥南头东北角)	0531	87061649
	青岛	青岛日升数码科技有限公司	青岛市辽宁路226号电子信息城133-135室	0532	83849398, 83847678
	济宁	济宁市任城区金成办公设备销售中心	济宁市建设北路117号仙营数码商城一楼	0537	2607822
	淄博	淄博齐赛科技市场华兴电脑经营部	淄博市北西六路齐赛科技市场老厅108室	0533	2771850
	潍坊	潍坊市电子街蒙田传真机总汇	潍坊市四平路电子街35号	0536	8210877
	临沂	临沂批发城宇森办公设备销售部	山东省临沂市临沂五路与水安路交汇西600米	0539	8067155
湖北	烟台	烟台三站新天鸿办公设备商行	山东省烟台市芝罘电路12号3楼354室	0535	2964171
	武汉	武汉市大通通讯设备有限公司	武汉市硚口区利济北路80号财源大厦主楼一层5号门面	027	85426778
	襄阳	襄阳市三和现代办公设备有限公司	湖北省襄阳市春园路17-11号(火炬大厦旁火炬路1号对面)	0710	3233001
	武汉	武汉鑫宝丰盛科技有限公司	武汉市洪山区珞瑜路华中数码城9088B	027	51854915
	荆州	荆州市维希数码办公设备有限责任公司	荆州市沙市区红门路23号飞腾电脑城5015	0716	4310075
江苏	十堰	十堰金铭科贸有限公司	十堰市朝阳北路8号泰弘电脑城A2-22	0719	8264500
	苏州	苏州工业园区长江通讯设备有限公司	苏州工业园区滚绣坊49-51号(近乌鹊桥)	0512	65155875
	无锡	无锡市锡杰办公设备有限公司	无锡市中山路88号明珠大厦2号楼804室	0510	82723607转808
	南京	南京天多办公设备服务有限公司	南京市珠江路东大影壁1号院内	025	84723315
	常州	常州市信成办公设备有限公司	常州市怀德北路23号(瑞金医院广场南)	0519	86622369
	盐城	盐城市国通数码网络有限公司	盐城市纱井头6号楼3号	0515	88319628
	徐州	徐州市金力新技术有限公司	徐州市中山南路海云电脑大厦213-214室	0516	83813900, 83813600
	南通	南通顺顺现代办公设备有限公司	南通市濠东路203号	0513	85108308
淮安	淮安市淮海办公设备有限公司	淮安市淮海南路1号财富广场南侧B06-2门店	0517	83998668, 83999668	

兄弟特约传真机-打印机维修站

注：本资料截止到2012年5月底,如有变更恕不另行通知,最新信息请访问 www.95105369.com 网站查询。

省	城市	维修站名称	维修站地址	区号	电话
江苏	昆山	昆山万能达办公设备有限公司	昆山市市后街178号78栋	0512	57704911
	连云港	连云港天朝科技有限公司	连云港市新浦区通灌南路国安商城1-19号	0518	85517178
	常熟	常熟市金兰通讯器材有限责任公司	常熟市招商城小商品市场4楼1号	0512	52753955
	镇江	镇江星辰物资贸易有限公司	镇江市健康路6号五环大楼一楼西	0511	85015860
	扬州	扬州市恒鼎商贸有限公司	扬州市文昌中路362号(琼花观西廊坊)	0514	87361860, 85112311
	泰州	江苏省泰州市海陵区蓝海狮贸易有限公司	江苏省泰州市海陵区青年北路219号金茂大厦711室	0523	86212300
上海	上海	上海发思达企业发展有限公司	上海市徐汇区零陵路23号	021	64162760
	上海	上海发思达办公通信设备有限公司	上海市共和新路1207号7号楼3楼	021	51005128
	上海	上海鼎盛办公设备有限公司	上海市浦东新区杨高南路1677弄33号	021	4008803969, 58730801
	上海	上海中纺电子系统有限公司	上海市延安西路1754号	021	52570565
浙江	温州	温州科教数码有限公司	温州市黎明西路231号海螺大楼2楼北203-205室	0577	56588137, 88861058
	宁波	宁波新中讯数码产品有限公司	宁波市镇明路516号	0574	87303595
	台州	台州市路桥天虹办公设备商行	台州市路桥区腾达路电子数码城二楼2646号(世纪广场西侧)	0576	82438802, 82517646
	义乌	义乌市剑达通讯器材有限公司	义乌市银龙商务楼B19-20号	0579	85841777
	杭州	杭州盛瑞办公用品有限公司	杭州市教工路123号华门商务中心502室	0571	56771600
	杭州	杭州蓝天电脑服务有限公司	杭州市学院路58号华星创业大楼103号	0571	56831125
	绍兴	绍兴市越城恒誉办公设备商店	绍兴市长桥直街110号	0575	85089619
	嘉兴	嘉兴市理想商贸科技有限公司	嘉兴市越秀北路146号	0573	82117943
	瑞安	瑞安市兄弟办公通讯设备维修中心	瑞安市瑞光大道302-306号	0577	65626699
安徽	合肥	合肥宝龙四凯信息科技有限公司	合肥市金寨路92号高科技广场北2座12A	0551	3638800
	芜湖	芜湖市先通通讯器材经营部	芜湖市北京西路7-3-4号	0553	3866100, 3855100
	阜阳	阜阳市诚信电脑有限公司	阜阳市颍州北路180号(国贸北150米)	0558	2270007
	滁州	滁州市飞鸿电子科技有限公司	滁州市紫薇北路1093号(汽车站西大门)	0550	2158999
	六安	六安宇恒数码科技有限公司	六安市古楼街B区27号	0564	3325602
江西	南昌	南昌鸿邮办公自动化有限公司	江西省南昌市八一大道135号8楼(长运商贸城A座8楼)	0791	86204110
	南昌	江西怡瑞科技发展有限公司	南昌市洪都中大道158号鸿雁电子市场N栋2号	0791	88600759
	九江	九江怡和信息技术有限公司	九江市滨江路289号滨江国际D座1501室	0792	8103338
	南昌	南昌盛瑞办公用品有限公司	南昌市八一大道96号华龙国际大厦605室	0791	82080627
	上饶	上饶市佳亿通贸易有限公司	上饶市中山西路86号	0793	8211700
	湖南	长沙	湖南长沙正道电子贸易有限公司	长沙市朝阳路253号铁银商务楼501室	0731
长沙		湖南金悦科技发展有限公司	湖南长沙解放东路10号	0731	84131468
岳阳		岳阳天娇数码科技有限公司	岳阳市巴陵中路天正电脑城二楼216号	0730	3229812
四川	成都	成都欣光科技有限责任公司	成都市武侯区致民路34号附29号1栋1层21002号	028	85502261, 65813101
	成都	成都成百办公用品连锁有限公司	成都市一环路南二段2号新世纪花园东楼11D	028	86622678
	成都	成都新浦科技有限责任公司	成都市一环路南二段20号普利大厦B座803室	028	86310343
	重庆	重庆华锐办公通讯设备有限公司	重庆市渝中区大通路45号大方城市公寓13楼17室	023	63805703
重庆	重庆	重庆西物办公设备有限公司	重庆市九龙坡区科创路65号(渝高广场B座)1-3-8号	023	61578200
	贵阳	贵阳新地科技有限公司	贵阳市都司路128号乡企城千代公寓12-5号	0851	5807472
贵州	贵阳	贵阳天宇办公设备有限公司	贵阳市富水中路11号恒生大厦20楼	0851	5810111
	昆明	昆明春秋数码科技有限公司	昆明市教益路戎锦花园9幢105室	0871	5198286
云南	福州	福州正威数码科技有限公司	福州市东大路150号恒信大厦西侧一楼	0591	87326462
	泉州	泉州市新境界数码科技有限公司	泉州市鲤城区九一路108号	0595	22176716, 22287718
	厦门	厦门市文书电子有限公司	福建省厦门市湖里区仙岳路680号龙门天下10号店(后)	0592	5500712
	漳州	漳州市瑞宝办公设备有限公司	漳州市芗城区南昌路电子城B2栋25号	0596	2097110
	龙岩市	龙岩市拓普威电子有限公司	龙岩市新罗区交易城数码广场C-16号	0597	2234520
广东	广州	广州市天循办公设备有限公司	广州市天河区体育东横街南雅苑66号101室	020	85515469
	广州	广州市安祥办公设备有限公司	广州市天河区石牌东陶育路1号之五(国防大厦东、君翠花园内)	020	38899279
	深圳	深圳市永安创新办公设备有限公司	深圳市福田区振兴路上步工业区505栋3层312室	0755	83253790
	东莞	东莞市东城永安办公设备经营部	东莞市东城区南城路116号(岗贝路口)	0769	22215855
	珠海	珠海市香洲信兴办公设备商场	珠海市香洲区湾仔沙瀚高商业广场138号	0756	2132275
	深圳	深圳市威玛特办公设备有限公司	深圳市福田区华强北路上步工业区205栋4078室		8008303255(直拨)
	广州	广州置安数码科技有限公司	广州市天河区天河路490号壬丰大厦1905室	020	38886959
	汕头	汕头市铭虹办公设备有限公司	汕头市澄海区外环西路消防大队斜对面	0754	85717295
	深圳	深圳市恒威佳讯数码科技有限公司	深圳市福田区振华路56号兰光大厦C座3楼319室	0755	83649323
	惠州	惠州市华威达办公设备有限公司	惠州市黄塘惠州电脑城新区CA08	0752	2120050
	江门	江门市华信智能科技发展有限公司	江门市环市一路15号109室	0750	8221222
	中山	中山市西区天循办公设备经营部	中山市西区富华道6号西苑电脑城1107号	0760	86116328
	东莞	东莞市云轩办公设备有限公司	东莞市虎门太沙路64号太平广场花园3楼3236室	0769	8288988
	珠海	珠海市联创办公设备有限公司	珠海市香洲碧海路77号濠海大厦B座302室	0756	2212955
	广西	南宁	南宁市迪翔科技有限公司	南宁市星湖路17-3号龙华中大厦西楼3楼318号	0771
南宁		南宁市安华办公设备有限公司	南宁市星湖路南二里3号星湖综合楼一楼	0771	5357290
海南	海口	海口美兰天舜办公设备经营部	海口市海秀路DC商业城新区二楼212档	0898	66757428

全国服务热线：**95105369** (或021-62371303) 工作时间:9:00~18:00 (周六、周日及法定节假日除外)

维修站/驱动软件/说明书等查询服务网站：www.95105369.com

咨询耗材销售商店请访问兄弟公司网站：www.brother.cn

兄弟(中国)商业有限公司

产品中有毒有害物质或元素的名称及含量

型号	有毒有害物质或元素					
	铅	汞	镉	六价铬	多溴联苯	多溴二苯醚
DCP-1519 CHN	(Pb)	(Hg)	(Cd)	(Cr(VI))	(PBB)	(PBDE)
部件名称	×	○	○	○	○	○
框架 L/驱动单元	×	○	○	○	○	○
框架 R 单元	○	○	○	○	○	○
进纸器	×	○	○	○	○	○
框架	○	○	○	○	○	○
激光单元	×	○	○	○	○	○
定影单元 230V	×	○	○	○	○	○
盖板	○	○	○	○	○	○
标签	○	○	○	○	○	○
硒鼓/墨粉单元	×	○	○	○	○	○
原稿扫描器	×	○	○	○	○	○
原稿盖	○	○	○	○	○	○
面板	×	○	○	○	○	○
主机	×	○	○	○	○	○
低压电源电路板	×	○	○	○	○	○
高压电源电路板	×	○	○	○	○	○
洗配件	○	○	○	○	○	○
附件	○	○	○	○	○	○
包装	○	○	○	○	○	○

备注：
 ○：表示该有毒有害物质在该部件所有均质材料中的含量均在SJ/T11363-2006标准规定的限量要求以下。
 ×：表示该有毒有害物质至少在该部件的某一均质材料中的含量超出SJ/T11363-2006标准规定的限量要求。
 （由于技术或经济的原因暂时无法实现替代或减量化）

型号	有毒有害物质或元素					
	铅	汞	镉	六价铬	多溴联苯	多溴二苯醚
MFC-1816 CHN	(Pb)	(Hg)	(Cd)	(Cr(VI))	(PBB)	(PBDE)
部件名称	×	○	○	○	○	○
框架 L/驱动单元	×	○	○	○	○	○
框架 R 单元	○	○	○	○	○	○
进纸器	×	○	○	○	○	○
框架	○	○	○	○	○	○
激光单元	×	○	○	○	○	○
定影单元 230V	×	○	○	○	○	○
盖板	○	○	○	○	○	○
标签	○	○	○	○	○	○
硒鼓/墨粉单元	×	○	○	○	○	○
原稿扫描器	×	○	○	○	○	○
自动进稿器	×	○	○	○	○	○
面板	×	○	○	○	○	○
主机	×	○	○	○	○	○
调制解调器	×	○	○	○	○	○
低压电源电路板	×	○	○	○	○	○
高压电源电路板	×	○	○	○	○	○
选配件	○	○	○	○	○	○
附件	○	○	○	○	○	○
包装	○	○	○	○	○	○

备注：
 ○：表示该有毒有害物质在该部件所有均质材料中的含量均在SJ/T11363-2006标准规定的限量要求以下。
 ×：表示该有毒有害物质至少在该部件的某一均质材料中的含量超出SJ/T11363-2006标准规定的限量要求。
 （由于技术或经济的原因暂时无法实现替代或减量化）

型号	有毒有害物质或元素					
	铅	汞	镉	六价铬	多溴联苯	多溴二苯醚
MFC-1819 CHN	(Pb)	(Hg)	(Cd)	(Cr(VI))	(PBB)	(PBDE)
部件名称	×	○	○	○	○	○
框架 L/驱动单元	×	○	○	○	○	○
框架 R 单元	○	○	○	○	○	○
进纸器	×	○	○	○	○	○
框架	○	○	○	○	○	○
激光单元	×	○	○	○	○	○
定影单元 230V	×	○	○	○	○	○
盖板	○	○	○	○	○	○
标签	○	○	○	○	○	○
硒鼓/墨粉单元	×	○	○	○	○	○
原稿扫描器	×	○	○	○	○	○
自动进稿器	×	○	○	○	○	○
面板	×	○	○	○	○	○
主机	×	○	○	○	○	○
调制解调器	×	○	○	○	○	○
低压电源电路板	×	○	○	○	○	○
高压电源电路板	×	○	○	○	○	○
听筒组件	○	○	○	○	○	○
选配件	○	○	○	○	○	○
附件	○	○	○	○	○	○
包装	○	○	○	○	○	○

备注：
 ○：表示该有毒有害物质在该部件所有均质材料中的含量均在SJ/T11363-2006标准规定的限量要求以下。
 ×：表示该有毒有害物质至少在该部件的某一均质材料中的含量超出SJ/T11363-2006标准规定的限量要求。
 （由于技术或经济的原因暂时无法实现替代或减量化）

brother®

请访问我们的全球网站
<http://www.brother.com/>

本设备仅适用于在中国大陆地区市场销售和使用，除此以外的区域，Brother 公司不提供售后服务。



www.brotherearth.com