

产品安全手册

(HL-1118 / DCP-1519 / MFC-1816 / MFC-1819)

尝试操作本设备或执行任何维修前，请仔细阅读这本手册。未能遵循这些说明可能会增加发生火灾、触电、烧伤或窒息的危险。对于因用户未遵循本手册中的说明而导致的任何损坏，Brother 概不承担任何责任。

请仔细阅读本手册中所有的说明。请妥善保管好本手册，以便日后查阅。

本手册中使用的符号和惯例

本手册中使用的符号和惯例如下。

⚠ 警告

警告图标表示可能导致死亡或重伤的潜在危险情况。

⚠ 注意

注意图标表示可能导致轻微或中度伤害的潜在危险情况。

重要事项

重要事项图标表示可能导致财产损失或产品功能丧失的潜在危险。

提示

提示图标：提醒您如何应对可能出现的情况或提供有关当前操作如何与其他功能工作的提示。



禁止图标：表示禁止执行的操作。



触电危险图标：警告您避免可能发生的触电伤害。



火灾隐患图标：提醒您可能会引发火灾。



高温图标：警告您切勿触摸高温的设备部件。

粗体

粗体字表示设备的操作面板或计算机屏幕上的特定按键。

斜体

斜体字强调应当注意的要点或提示您参考相关主题。

[xxxxx]

括号内的文字表示设备液晶显示屏上显示的信息。
(仅限 MFC 和 DCP 机型)

请遵循本设备上标注的所有警告事项和说明进行操作。

提示

本手册中的所有插图均基于 HL-1118 和 MFC-1816。

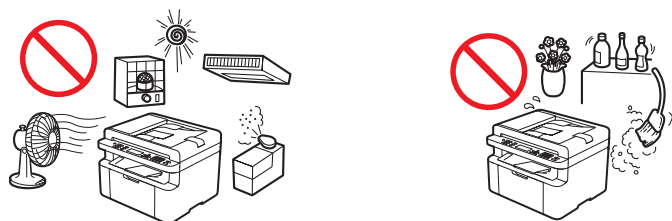
编辑及出版说明

本手册在兄弟工业株式会社监督下编辑出版，包含最新的产品说明与产品规格。
本手册内容及产品规格如有更改，恕不另行通知。

Brother 公司保留对包含在本手册中的产品规格和内容做出更改的权利，恕不另行通知。对于因使用本手册包含的内容所造成的任何损坏（包括后果），包括但不限于本出版物的排版及其他错误，Brother 公司将不承担任何责任。

选择安放设备的位置

请将本设备放置在桌子等平坦、水平、牢固且不易受到震动和摇晃的表面上。安放位置必须靠近电话插座（仅限 MFC 机型）和标准接地电源插座。环境温度应保持在 $10^{\circ}\text{C} \sim 32.5^{\circ}\text{C}$ 之间，湿度应保持在 $20\% \sim 80\%$ 之间（无凝露）。为保证本机最佳打印质量，使用环境温度最高推荐为 32.5°C ；安全使用最高温度可达 35°C 。



警告



切勿将本设备暴露于阳光直射、温度过高、有明火、有腐蚀性气体、潮湿或多尘的环境中。否则，可能会导致触电、短路或火灾，也可能会损坏设备或造成设备无法运行。



切勿将本设备放置在加热器、空调、电风扇、冰箱或水源附近。否则，设备可能会接触到水（包括加热器、空调、通风设备造成的冷凝），从而造成触电、短路或火灾。



切勿将本设备放置在化学品附近或可能会发生化学品泄漏的地方。特别是有机溶剂或液体，可能会导致机壳或电缆融化或溶解，从而造成火灾或触电。它们也可能导致设备发生故障或褪色。



切勿将本设备放置在可能会堵塞或遮盖设备沟槽或开口的地方。这些沟槽和开口用于通风。阻碍设备通风可能会造成设备过热或引发火灾。

请注意以下事项：

- 请在设备和墙壁之间保持至少 150 毫米的间隙。
- 请将本设备放置在坚固的表面上，严禁放置在床、沙发、地毯或其他类似的软表面上。
- 切勿将本设备放置在散热器或加热器附近或上方。
- 除非通风状况良好，否则切勿对本设备进行嵌入式安装。

注意

请勿将本设备放置在人员往来频繁的地方。如果您不得不将本设备放置在人员往来频繁的地方，请确保本设备处于不会被意外撞倒的安全位置，否则可能会导致您或他人受伤或设备严重损坏。另请确保线缆已固定，不会将人绊倒。

切勿将本设备连接到由壁式开关或自动定时器控制的电源插座上，或与空调、复印机、碎纸机等可能引起断电的大功率家电共用同一电路。

切勿在本设备上放置重物。切勿将本设备放置在不稳固的推车、台子或桌子上。否则，设备可能因较重而摔落，从而导致您受伤或设备严重损坏。对于 MFC 和 DCP 产品，如果扫描器玻璃破裂，会增加受伤的风险。尤其要注意的是，如果您有小孩，请确保将本设备放置在安全的位置。

重要事项

- 切勿在本设备上放置任何物品，否则可能会增加设备因过热而出现故障的风险。
 - 切勿在设备前放置任何可能会阻碍打印输出或传真（仅限 MFC 机型）的物品。
 - 切勿将本设备放置在扬声器、非 Brother 无绳电话主机等干扰源附近，否则可能会影响本设备的电子元件正常运行。
 - 电源中断会造成设备内存中的信息丢失。
-

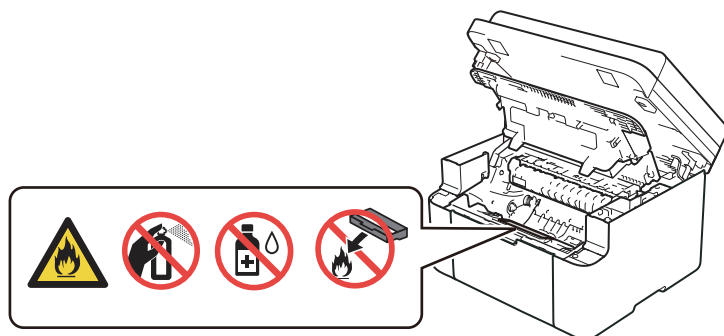
一般注意事项

警告

塑料袋用于包装设备。请将这些塑料袋存放于儿童不易触及的地方，以防窒息危险。塑料袋不是玩具。



- 切勿将墨粉盒或墨粉盒和硒鼓单元组件投入火中，否则可能会引起爆炸，进而导致受伤。
- 禁止在设备附近使用易燃物品。禁止使用任何类型的喷雾剂清洁设备的内部或外部，否则可能会造成火灾或触电伤害。关于如何清洁设备 >> 使用说明书：故障排除和其他信息。



禁止使用吸尘器清洁打印机中散落的墨粉，否则可能会导致墨粉灰在吸尘器内部燃起，从而引起火灾。请使用柔软的无绒干抹布小心擦去墨粉粉尘，并根据当地法规处理废弃的墨粉。



清洁设备前，请先从墙上插座拔下设备的电源插头。切勿使用液体或喷雾清洁剂清洁本设备。请使用柔软的无绒干抹布擦拭本设备。



切勿在雷雨天气使用本设备，否则可能会由于闪电而导致电击的危险。

若不小心接触到墨粉，请遵循以下说明进行处理：

- 吸入墨粉

立即就医。如果有人不慎吸入墨粉，请将吸入墨粉者转移到有充足新鲜空气的地方休息。

- 皮肤接触到墨粉

立即脱掉沾有墨粉的衣服，并用大量的清水或肥皂水冲洗沾有墨粉的皮肤。

- 眼睛接触到墨粉

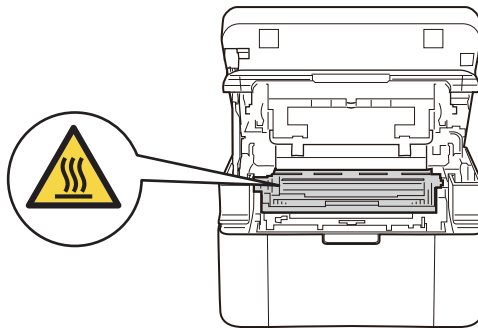
立即就医。如果墨粉进入了眼睛，请立即用大量的清水冲洗至少 15 分钟。

- 吞食墨粉

立即就医。用清水漱口并喝下 200 ~ 300 毫升 (半品脱) 清水。

高温表面

在您刚使用过设备后，设备内部的一些零件温度会非常高。因此，请至少等待 15 分钟，待设备完全冷却后再触摸设备内部的零件。





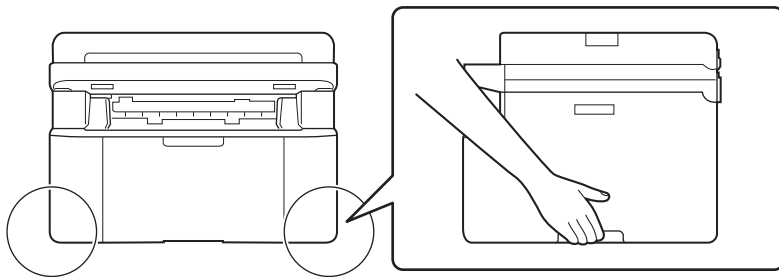
(仅限 MFC 机型)

整理电话线时要谨慎小心。从墙上插座中拔掉电话线前，切勿触摸裸露的电话线或接线端。切勿在雷雨天气安装电话线。切勿将墙上电话插座安装在潮湿的地方，否则可能会导致触电伤害。

注意

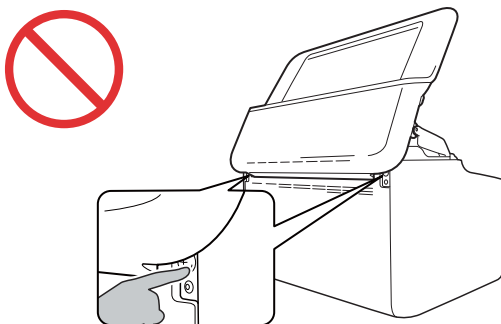
(仅限 MFC 和 DCP 机型)

移动设备时，请从设备的前端用双手紧紧地握住底部的把手。

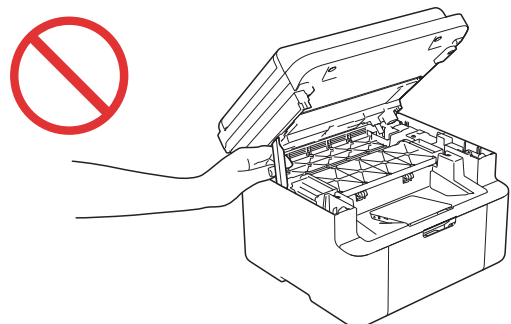


请勿将手指置于下图所示区域，以防止受伤。

(仅限 HL 机型)



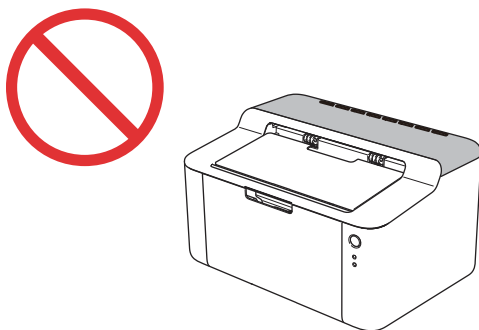
(仅限 MFC 和 DCP 机型)



(仅限 HL 机型)

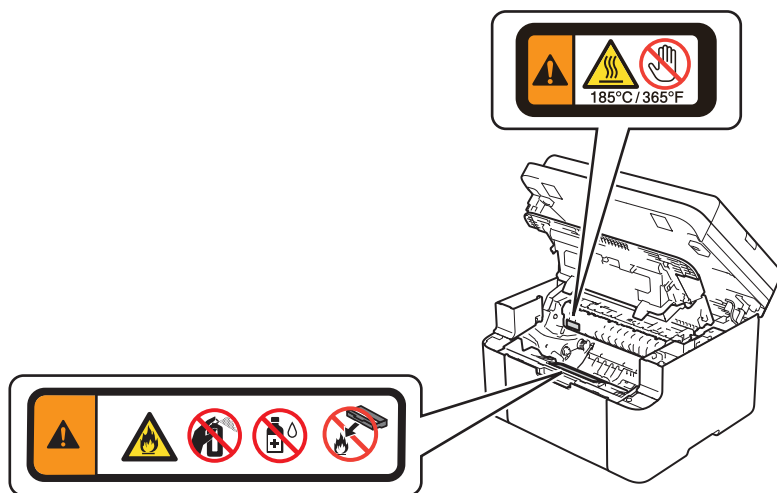
在本产品使用期间和使用过后，顶盖的温度会非常高。

切勿触摸顶盖或在顶盖上放置任何物品，即下图所示阴影区域。



重要事项

- 切勿撕下或损坏设备内部的任何注意或警告标签。

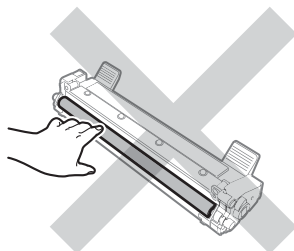


- 请将硒鼓单元和墨粉盒组件放在干净、平坦的表面上，并在下面垫上一张废弃的纸张，以防墨粉溅出或散落。

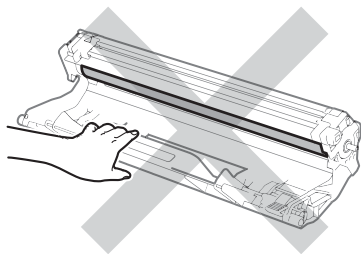
处理墨粉盒时请务必小心。如果墨粉散落到手上或衣服上，请立即用冷水擦拭或冲洗。

- 为避免出现打印质量问题，切勿触摸下图所示的阴影部分。

< 墨粉盒 >



< 硒鼓单元 >



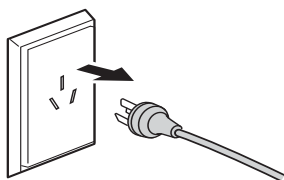
- 清洁设备时，请使用中性清洁剂。若使用稀释剂或汽油等挥发性液体进行清洁，将损坏设备的表面。
 - 清洁硒鼓单元时，切勿用尖锐物体或任何液体清洁感光硒鼓表面。
-

安全连接设备

警告



设备内部有高压电极。清洁设备内部之前，请务必先拔掉电话线（仅限 MFC 机型），然后从电源插座上拔下设备电源插头，以防触电。



切勿用湿手插拔插头，否则可能会导致触电伤害。



始终确保设备插头完全插入电源插座中。



本设备必须连接到符合标签上所标明的额定电压范围内的接地交流电源上。切勿将本设备连接到直流电源或变压器上。如果无法确定，请联系专业电工。



切勿在电源线上放置任何物品。切勿将设备放置在电源线会被踩踏的地方。



为确保安全操作，必须将随机附带的电源插头插入通过标准电线正确接地的标准电源插座中。如果随机附带的是三芯电源插头，则必须将其插入通过标准电线正确接地的标准三芯电源插座中。



切勿将本设备放置在电源线会被拉伸或拉紧的地方，否则可能会导致电源线磨损。



如果电源线已经磨损或损坏，切勿使用本设备，否则可能会造成触电或火灾。



Brother 强烈建议您不要使用任何类型的电源拖线板。

重要安全说明

- 1 本产品配备一个三芯接地型插头。该插头仅适用于接地型电源插座。这一特性有助于保证安全。如果您无法将设备电源插头插入电源插座中，请联系专业电工为您更换插座。切勿损坏接地型插头的保护部件。
- 2 切勿在电源线和本设备上放置任何物品。切勿踩踏电源线。
- 3 打印期间请勿触摸文档。
- 4 切勿将任何物体塞入本设备机壳的沟槽内，否则可能会触及危险高压部位或使部件短路，从而造成火灾或触电。切勿在本设备上泼洒任何液体。
- 5 发生以下情况时，请从墙上电源插座中拔出本设备的电源插头，并联系 Brother 授权维修站并由其维修人员处理维修事宜。
 - 电源线损坏或磨损。
 - 有液体漏入本设备。
 - 本设备遭雨淋或被水浸泡。
 - 遵循使用说明书进行操作时，如果本设备无法正常使用，只可以按照本使用说明书中述及的操作方法进行调整。操作不当可能会造成设备损坏，并增加专业维修人员的工作量。
 - 本设备摔落或者机壳已损坏。
 - 如果设备性能发生明显变化，则表示需要维修。

警告



为避免触电，在维修、调整或安装本设备前，请务必先从墙上插座上拔下设备电源插头并且断开所有电缆。

重要事项

- 本设备可能无法适用于电信局提供的投币电话线路或不能连接到第三方线路中。（仅限 MFC 机型）
- 对于因使用本信息而造成的任何直接、特殊或间接损坏，Brother 公司均不承担任何经济责任或其他责任。本手册不给予或提供任何保证。

维修设备

切勿尝试自行维修本设备，否则可能会在打开或拆除盖板时造成触电或其他危险。而由此造成的损坏不在保修范围内。如果您在使用本设备时遇到任何问题，请致电 Brother 呼叫中心或 Brother 特约维修站。

警告



如果本设备曾摔落或者机壳已损坏，则可能会造成触电伤害。请从电源插座上拔下设备的电源插头，然后致电 Brother 呼叫中心或 Brother 特约维修站。

注意

如果设备异常发烫、冒烟、释放出一些强烈刺鼻的气味或者您不小心将任何液体泼洒到本设备上，请立即从电源插座上拔下设备电源插头，然后致电 Brother 呼叫中心或 Brother 特约维修站。

重要事项

遵循使用说明书进行操作时，如果本设备无法正常使用，只可以按照使用说明书中述及的操作方法进行调整。操作不当可能会造成设备损坏，并增加专业维修人员的工作量。

设备保修和责任

对于因使用本手册包含的内容所造成的任何损失或损坏 (包括但不限于任何直接、特殊或间接损坏), Brother 公司将不承担任何责任。本手册中的任何内容均不影响现有的设备保修条款, 也不会追加任何设备保修条款。

认可信息 (仅限 MFC 机型)

本设备设计应用于配备了正确连接器的两芯模拟 PSTN 线路。

Brother 声明, 如果在购买国以外的国家使用本设备, 可能导致本设备无法正常使用; 同时, 由于在其他国家的公共电信线路上使用本设备而造成的任何损坏均不在保修范围内。

IEC60825-1:2007 激光辐射标准 (仅适用于 220-240V 机型)

本设备是符合 IEC60825-1:2007 激光辐射标准的 1 类激光设备。下图所示标签粘贴在销往相关国家的设备上。

本设备带有 3B 类的激光二极管, 在激光器单元中, 它会发出不可见的激光辐射。因此, 在任何情况下, 切勿打开激光器单元。



内部激光辐射

波长: 770 ~ 800 纳米

输出: 最大 25 mW

激光等级: 3B 类

警告

若未按照本手册中的步骤说明进行操作或调整, 可能会造成危险性辐射泄漏。

断开设备电源

注意

本设备必须安装在靠近电源插座的地方。遇到紧急情况时，必须从电源插座上拔下设备电源插头以彻底切断电源。

无线电干扰

本设备符合 EN55022 (CISPR Publication 22)/B 类标准。

商标

brother 标识是兄弟工业株式会社的注册商标。

brother 是兄弟工业株式会社的商标。

Microsoft、Windows、Windows Vista、Windows Server、Outlook 和 Internet Explorer 是微软公司在美国或其他国家的注册商标或商标。

Apple、Macintosh、Safari 和 Mac OS 是苹果公司在美国和其他国家的注册商标。

Linux 是 Linus Torvalds 在美国和其他国家的注册商标。

Intel 和 Pentium 是 Intel 集团在美国或其他国家的商标。

Adobe、Photoshop 和 Reader 是 Adobe Systems 公司在美国或其他国家的注册商标或商标。

本手册中提及的软件名称都有一份软件许可协议，此协议指明了其相应的所有者。

Brother 产品、相关文档和任何其他资料中出现的任何公司的任何品牌名称和产品名称都是其相应公司的商标或注册商标。

版权与许可

©2013 Brother Industries, Ltd. 版权所有。

其他信息

FlashFX[®] 是 Datalight 公司的注册商标。

FlashFX[®] 版权 1998-2010 归 Datalight 公司所有。

美国专利局 5,860,082/6,260,156

FlashFX[®] Pro[™] 是 Datalight 公司的商标。

Reliance[™] 是 Datalight 公司的商标。

Datalight[®] 是 Datalight 公司的注册商标。

©1989-2010 Datalight 公司。版权所有。

关于复印的法律限制 (仅限 MFC 和 DCP 机型)

复印某些特殊文件有涉嫌欺诈意图均属违法行为。违法复印文档包括但并不限于如下列出文档种类。如对某一条目或文档有任何疑问， Brother 建议您咨询您的法律顾问或其他相关法律机构。

- 货币
- 债券或其他债务证明
- 存折
- 义务服兵役文件或草拟文件
- 护照
- 邮票 (作废的或未作废的)
- 移民文件
- 福利文件
- 政府机构签发的支票或汇票
- 身份证明文件、徽章或勋章

另外，依照某些国家法律规定，机动车驾驶证和所有权证明不可复印。

不可复印受版权保护的作品。一些受版权保护的作品可以被部分复制以进行“合理使用”。多份复制将被视为不正当使用。艺术作品等同于受版权保护的作品。

brother®



www.brotherearth.com