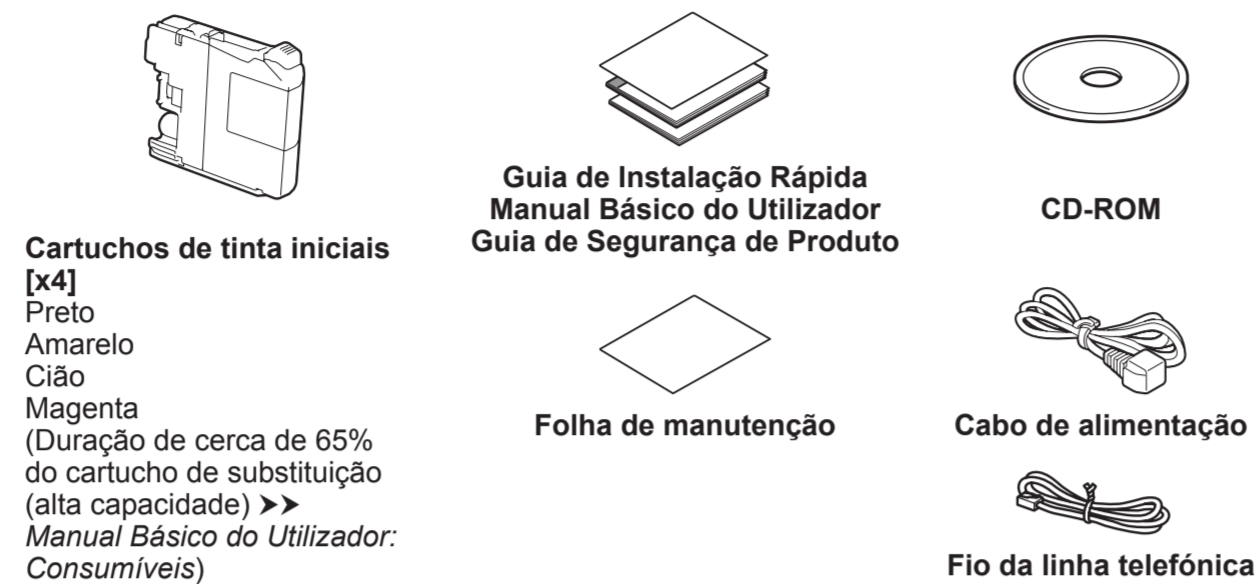


Veja os nossos vídeos sobre perguntas frequentes para obter ajuda a configurar o equipamento Brother.
solutions.brother.com/videos

Visite o sítio web de assistência da Brother
<http://support.brother.com>

Retirar o equipamento da embalagem e verificar os componentes

1. Retire a fita e a película de proteção que envolvem o equipamento e o ecrã tátil.
2. Verifique se todos os componentes estão presentes. Os componentes incluídos na caixa podem variar de acordo com o país.



ADVERTÊNCIA

No embalamento deste equipamento, foram utilizados sacos de plástico. Para evitar o perigo de asfixia, mantenha estes sacos de plástico fora do alcance de bebés e crianças. Os sacos de plástico não são brinquedos.

NOTA

A maioria das figuras deste Guia de Instalação Rápida ilustram o modelo MFC-J4620DW.

- Guarde todos os materiais de embalagem e a caixa para a eventualidade de ter de transportar o equipamento.
- Tem de adquirir um cabo de interface adequado à interface que pretende utilizar (para ligação USB ou em rede).

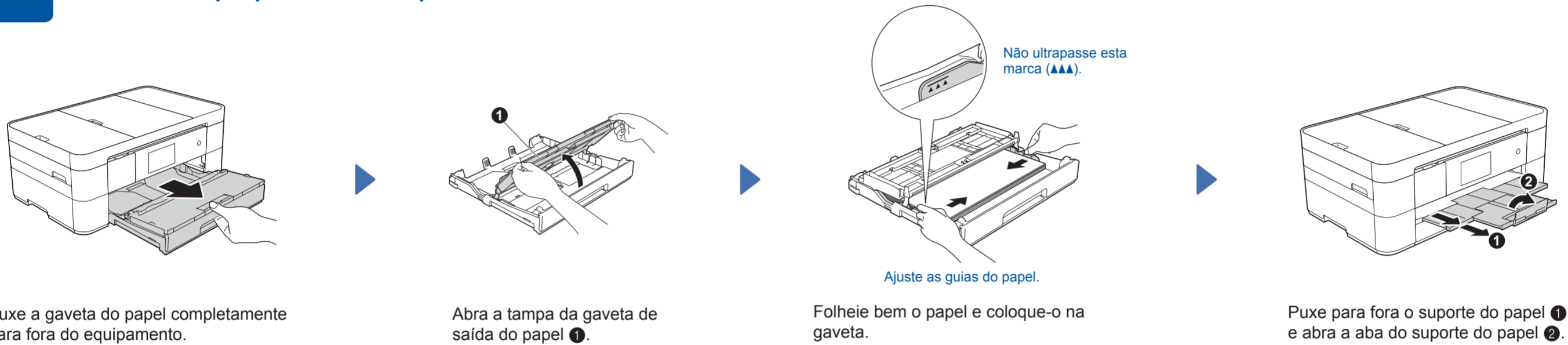
Cabo USB

Recomenda-se a utilização de um cabo USB 2.0 (Tipo A/B) que não exceda os 2 metros de comprimento.

Cabo de rede

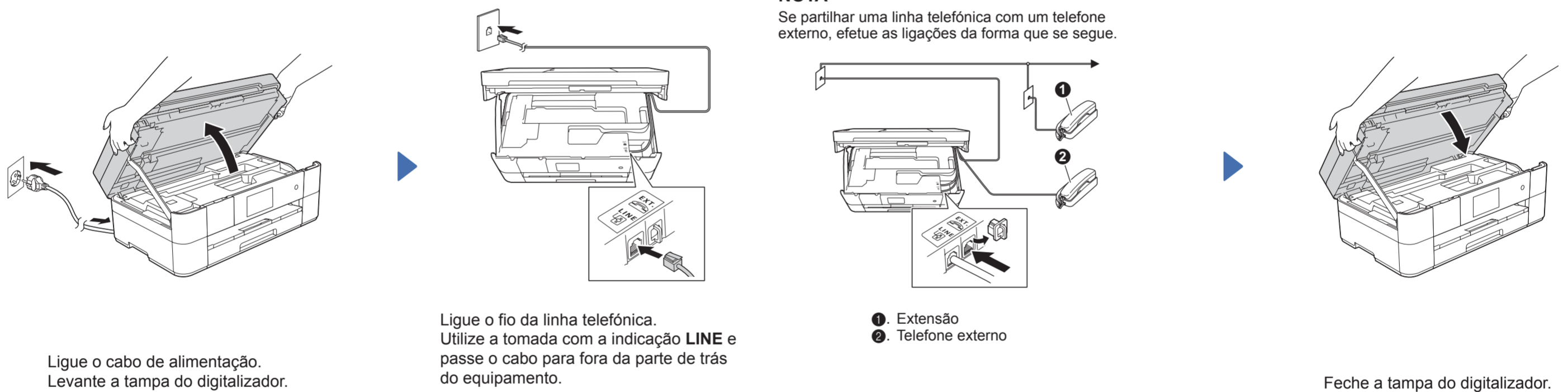
Utilize um cabo de par entrelaçado de Categoria 5 (ou superior) direto para rede 10BASE-T ou 100BASE-TX Fast Ethernet.

1 Colocar papel A4 simples



2 Ligar o cabo de alimentação e o fio da linha telefónica

Se não for utilizar o equipamento como fax, ligue o cabo de alimentação e avance para ❸.



3 Selecionar o país

1. Prima para seleccionar o seu país. Prima OK.
2. Prima Yes (Sim) ou No (Não).
3. Depois de o LCD indicar Accepted (Aceite) durante alguns segundos, o equipamento reinicia-se automaticamente.

4 Selecionar o idioma

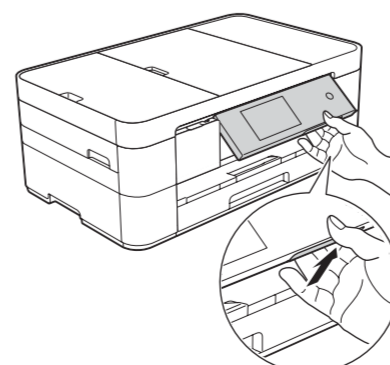
1. Prima o seu idioma. Prima OK.
2. Prima Yes (Sim) ou No (Não).

5 Instalar os cartuchos de tinta iniciais



NOTA

Podem ajustar o ângulo do painel de controlo levantando-o.



6 Definições do equipamento

Quando o equipamento terminar o processo de limpeza inicial, siga as instruções do ecrã tátil para configurar as definições do equipamento.

- Verificar a qualidade de impressão
- Configurar a data e a hora
- Ver sugestões de utilização
- Imprimir a folha de instalação

7 Selecionar o método

Móvel

Vá para **8 Redes sem fios Método B**

Rede sem fios

Vá para **8 Redes sem fios Método A** ou **Método B**

Rede com fios

Vá para **8 Redes com fios**

USB

Vá para **8 Ligações USB**

8 Ligar o equipamento e instalar o software

Redes sem fios

Para ligar mais computadores, repita o Método A para cada computador.

Método A Configuração através do computador

Certifique-se de que iniciou a sessão com direitos de administrador.

Transferir

Coloque o CD-ROM na unidade de CD-ROM. Se não tiver uma unidade de CD-ROM, transfira o software em:

Para Windows®: solutions.brother.com/windows
 Para Macintosh: solutions.brother.com/mac

Siga as instruções apresentadas no ecrã para continuar com a instalação.

Em alguns casos, poderá ser necessário um cabo USB.

Concluir

Método B Configuração manual utilizando o Assistente de Configuração

Configurar o equipamento

1. Anote os dados do seu ponto de acesso/router sem fios na zona abaixo indicada. Esta informação pode estar escondida na parte de baixo do ponto de acesso/router sem fios. Se não conseguir encontrá-la, contacte o administrador da rede ou fabricante do ponto de acesso/router sem fios.

SSID (Nome da rede) _____

Chave de rede (Palavra-passe) _____

2. Prima **WiFi** no ecrã tátil do equipamento Brother e, em seguida, prima **Assis. Configur.** Quando aparecer **Comutar interface de rede para sem fios?**, prima **Sim**.
3. Selecione o SSID que anotou em 1. Prima **OK**.
4. Se o equipamento lhe pedir para introduzir uma chave de rede, introduza a chave que anotou em 1. Prima **OK**.
5. Prima **Sim** para aplicar as definições.

Instalar o Brother iPrint&Scan



Podem imprimir a partir de e digitalizar para equipamentos móveis através da nossa aplicação gratuita "Brother iPrint&Scan." Transfira e instale a aplicação a partir de solutions.brother.com/ips.

Concluir

Instalar o MFL-Pro Suite

Certifique-se de que iniciou a sessão com direitos de administrador.

Transferir

Coloque o CD-ROM na unidade de CD-ROM. Se não tiver uma unidade de CD-ROM, transfira o software em:

Para Windows®: solutions.brother.com/windows
 Para Macintosh: solutions.brother.com/mac

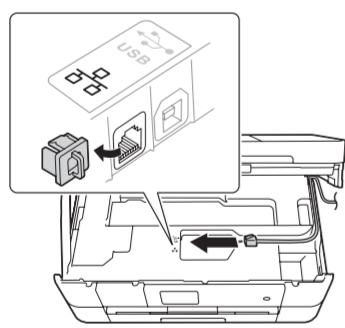
Siga as instruções apresentadas no ecrã para continuar com a instalação.

Concluir

Redes com fios

Para ligar mais computadores, repita este procedimento para cada computador.

Ligar o cabo de rede



Instalar o MFL-Pro Suite

Transferir

Certifique-se de que iniciou a sessão com direitos de administrador.

Coloque o CD-ROM na unidade de CD-ROM. Se não tiver uma unidade de CD-ROM, transfira o software em:

Para Windows®: solutions.brother.com/windows
 Para Macintosh: solutions.brother.com/mac

Siga as instruções apresentadas no ecrã para continuar com a instalação.

Concluir

Ligações USB

Instalar o MFL-Pro Suite

Transferir

Coloque o CD-ROM na unidade de CD-ROM. Se não tiver uma unidade de CD-ROM, transfira o software em:

solutions.brother.com/windows

Certifique-se de que iniciou a sessão com direitos de administrador.

Ligar o cabo USB

Siga as instruções apresentadas no ecrã para continuar com a instalação.

Concluir

Ligar o cabo USB

Instalar o MFL-Pro Suite

Transferir

Coloque o CD-ROM na unidade de CD-ROM. Se não tiver uma unidade de CD-ROM, transfira o software em:

solutions.brother.com/mac

Certifique-se de que iniciou a sessão com direitos de administrador.

É necessário ter acesso à Internet. Siga as instruções apresentadas no ecrã para continuar com a instalação.

Concluir