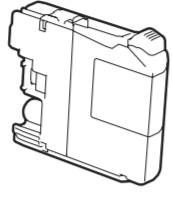


Saat lisätietoja Brother-laitteen asettamisesta usein kysytyjen kysymysten videoista: solutions.brother.com/videos

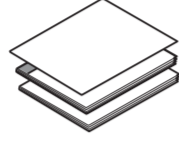
Käy Brotherin tukisivustolla osoitteessa <http://support.brother.com>

Pura laite pakkauksesta ja tarkista pakkauksen sisältö

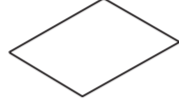
- Poista laitteen ja kosketusnäytön suojateippi ja -kalvo.
- Varmista, että pakkauksessa on kaikki tarvittava. Pakkauksen sisältö voi olla erilainen eri maissa.



Aloituskasetit (x4)
Musta
Keltainen
Syaani
Magenta
(noin 65 % tarviketäyttöä riittävästä [värikasetti] >>
Käyttöopas: Tarvikkeet)



Pika-asennusopas
Käyttöopas
Tuotteen turvaohjeet



Huoltolehti



CD-ROM



Virtajohto



Puhelinjohto

VAROITUS

Laite on pakattu muovipusseihin. Pidä nämä pussit vauvojen ja pienten lasten ulottumattomissa tukehtumisvaaran välttämiseksi. Muovipussit eivät ole leluja.

VINKKI

Useimmissa tämän Pika-asennusoppaan kuvissa on malli MFC-J4620DW.
• Säilytä kaikki pakkausmateriaalit ja laatikko laitteen mahdollista kuljetusta varten.
• Hanki sopiva liitäntäkaapeli, joka vastaa haluttua liitäntää (USB- tai verkkoyhteys).

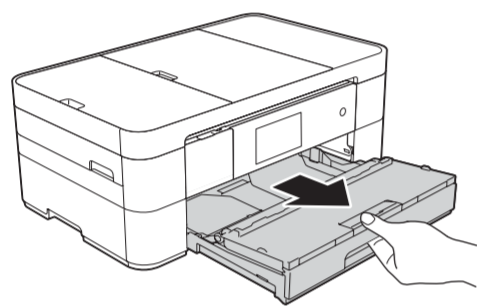
USB-kaapeli

Suosittellemme, että laitteessa käytetään USB 2.0 -kaapelia (tyyppiä A/B), jonka pituus on enintään 2 metriä.

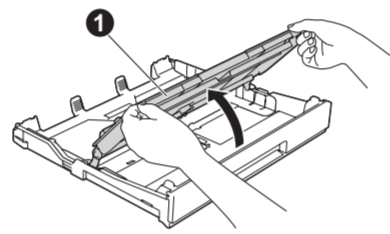
Verkkokaapeli

Käytä kierrettyä Cat5-luokan (tai parempaa) parikaapelia 10BASE-T- tai 100BASE-TX Fast Ethernet -verkolle.

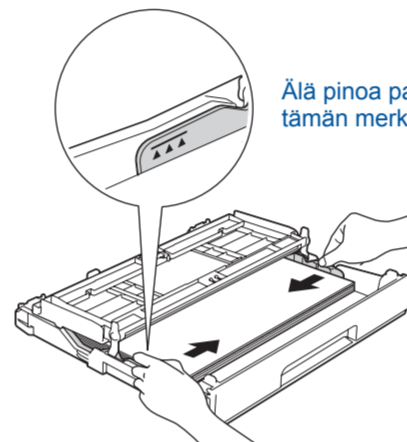
1 Tavallisen A4-paperin asettaminen laitteeseen



Vedä luovutusalusta kokonaan laitteesta.



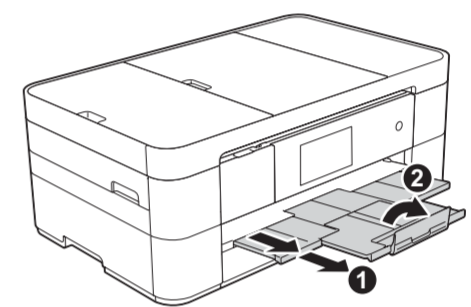
Avaa luovutusalustan kansi ①.



Älä pinota papereita tämän merkin yli (▲▲▲).

Säädä paperiohjaimia.

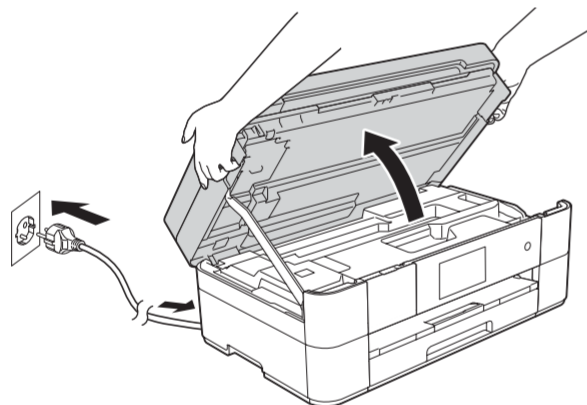
Leyhytä paperit hyvin ja lisää ne luovutusalustaan.



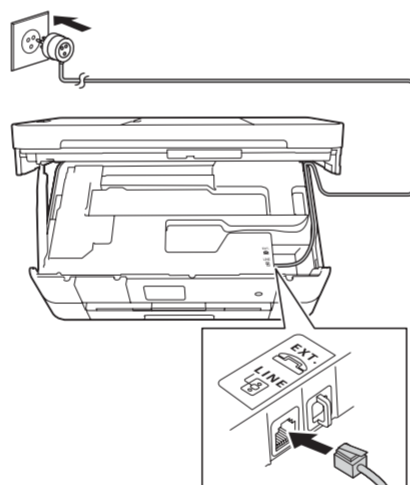
Vedä paperituki ① ulos ja avaa paperituen läppä ②.

2 Virtajohtojen ja puhelinjohtojen kytkeminen

Jos et aio käyttää laitetta faksina, kytke virtajohto ja siirry vaiheeseen 3.



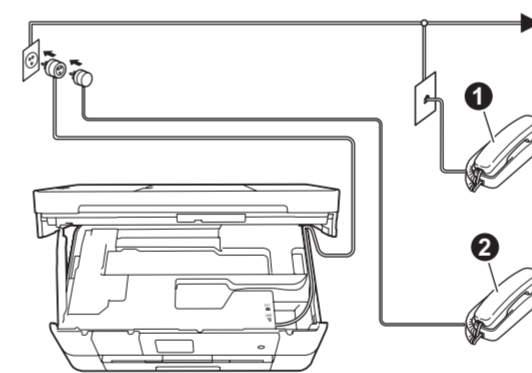
Kytke sähköjohto. Avaa skannerin kansi.



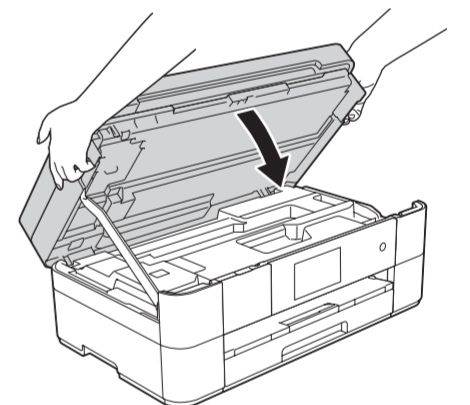
Kytke puhelinjohto. Kytke se laitteen liitäntään, jossa on merkintä **LINE**, ja vie johto ulos laitteen takaosasta.

VINKKI

Jos linjaan on kytketty myös ulkoinen puhelin, kytke se alla esitetyllä tavalla.



- Rinnakkaispuhelin
- Ulkoinen puhelin



Sulje skannerin kansi.

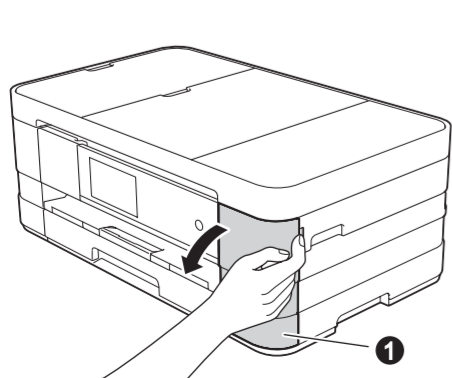
3 Maan valitseminen

- Valitse maasi painamalla sitä. Paina OK.
- Paina Yes (Kyllä) tai No (Ei).
- Kun nestekidenäytössä näkyy Accepted (Hyväksytty) muutaman sekunnin ajan, laite käynnistyy uudelleen automaattisesti.

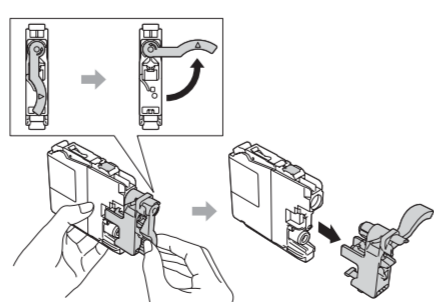
4 Kielen valitseminen

- Valitse kielesi painamalla sitä. Paina OK.
- Paina Yes (Kyllä) tai No (Ei).

5 Aloitusvärikasettien asentaminen



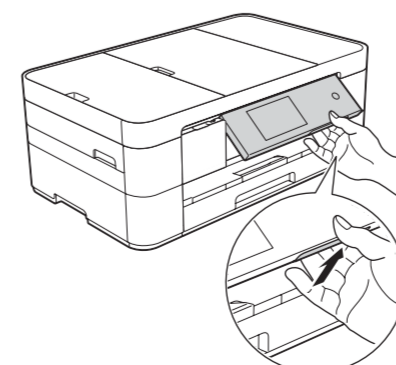
Avaa värikasettitilan kansi ①.



Asenna värikasetit kosketusnäytön ohjeiden mukaan. Laite valmistee musteputkijärjestelmän tulostusta varten.

VINKKI

Voit säätää ohjauspaneelin kulmaa nostamalla sitä.



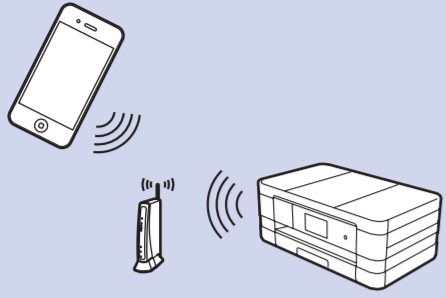
6 Laitteen asetukset

Kun laitteen alustava puhdistus on valmis, määritä laitteen asetukset noudattamalla kosketusnäytön ohjeita.

- Tarkasta tulostuslaatu.
- Aseta päiväys ja kellonaika.
- Tutustu käyttövihjeisiin.
- Tulosta asennusarkki.

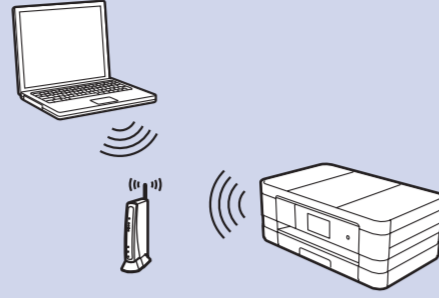
7 Menetelmän valitseminen

Mobiililaite



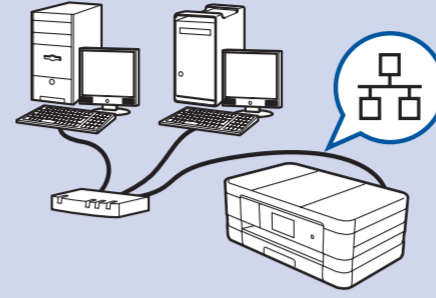
Siirry kohtaan **8 Langaton verkko**
Menetelmä B

Langaton verkko



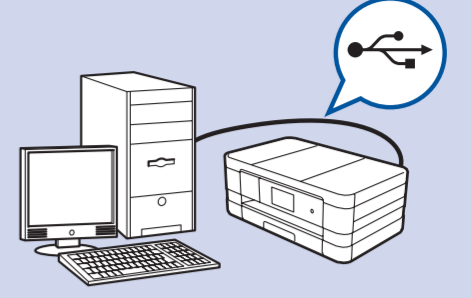
Siirry kohtaan **8 Langaton verkko**
Menetelmä A tai **Menetelmä B**

Kiinteä verkko



Siirry kohtaan **8 Kiinteä verkko**

USB



Siirry kohtaan **8 USB-yhteys**

8 Yhteyden muodostaminen laitteen kanssa ja ohjelmiston asentaminen

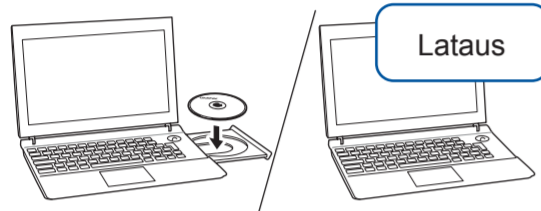


Langaton verkko

Jos haluat kytkeä lisää tietokoneita, toista menetelmä A kullekin tietokoneelle.

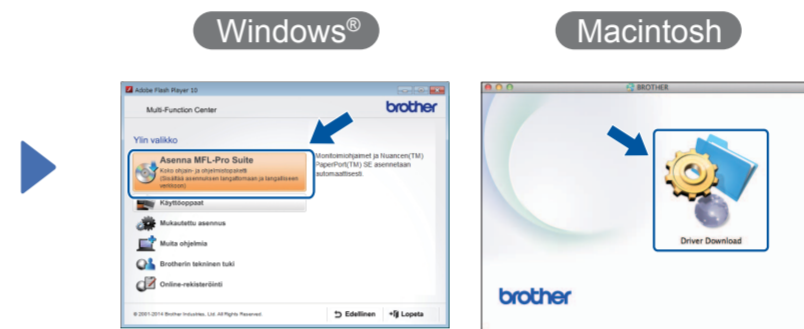
Menetelmä A Asetus tietokoneen kautta

Varmista, että olet kirjautunut sisään järjestelmänvalvojan oikeuksin.



Lataus

Aseta CD-ROM-levy tietokoneen CD-ROM-asemaan. Jos tietokoneessa ei ole CD-ROM-asemaa, voit ladata ohjelmiston osoitteesta:
Windows®: solutions.brother.com/windows
Macintosh: solutions.brother.com/mac



Jatka asennusta noudattamalla näytön ohjeita.
USB-kaapelia saatetaan tarvita joissakin tapauksissa.

Valmis

Menetelmä B Manuaalinen asetus käyttäen ohjattua asennusta

■ Laitteen määrittäminen

1. Kirjoita langattoman tukiaseman/reitittimen tiedot alla olevaan tilaan. Ne saattavat sijaita langattoman tukiaseman/reitittimen pohjassa. Jos et löydä niitä, kysy verkkoavustajalta tai langattoman tukiaseman/reitittimen valmistajalta.

SSID (verkon nimi) _____
Verkkoavain (salasana) _____



2. Paina Brother-laitteen kosketusnäytössä **WiFi** ja paina sitten Ohjat. asennus.
Kun Vaihdettaanko langattomaan verkkoliitännään? tulee näkyviin, paina **Kyllä**.
3. Valitse SSID, jonka kirjoitit muistiin kohdassa 1. Paina **OK**.
4. Jos laite pyytää verkkoavainta, anna avaintiedot, jotka kirjoitit muistiin vaiheessa 1. Paina **OK**.
5. Ota asetukset käyttöön painamalla **Kyllä**.

■ Brother iPrint&Scan -sovelluksen asentaminen

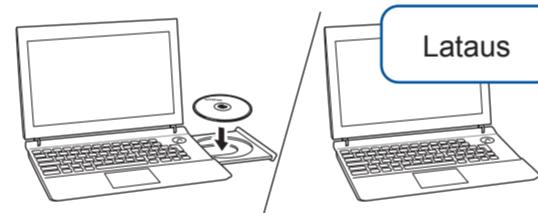


Voit tulostaa mobiililaitteista ja skannata niihin maksuttomalla Brother iPrint&Scan -sovelluksella.
Lataa ja asenna sovellus osoitteesta solutions.brother.com/ips.

Valmis

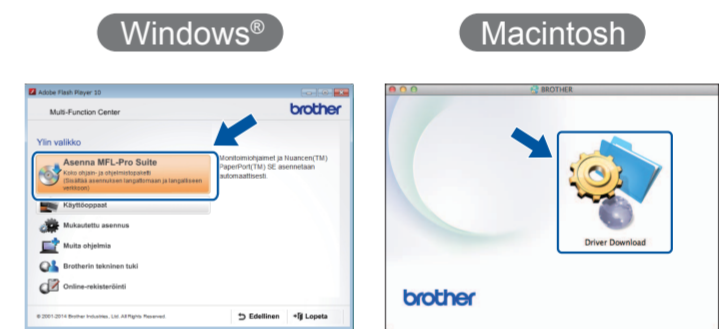
■ MFL-Pro Suiten asentaminen

Varmista, että olet kirjautunut sisään järjestelmänvalvojan oikeuksin.



Lataus

Aseta CD-ROM-levy tietokoneen CD-ROM-asemaan. Jos tietokoneessa ei ole CD-ROM-asemaa, voit ladata ohjelmiston osoitteesta:
Windows®: solutions.brother.com/windows
Macintosh: solutions.brother.com/mac



Jatka asennusta noudattamalla näytön ohjeita.

Valmis

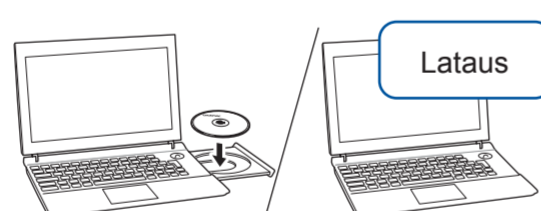
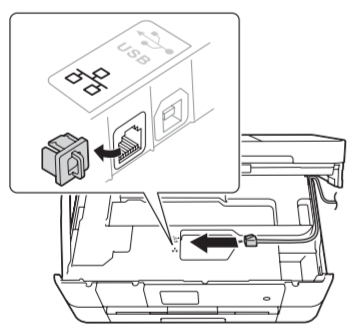


Kiinteä verkko

Jos haluat kytkeä lisää tietokoneita, toista nämä toimenpiteet kullekin tietokoneelle.

■ Verkko-kaapelin kytkeminen

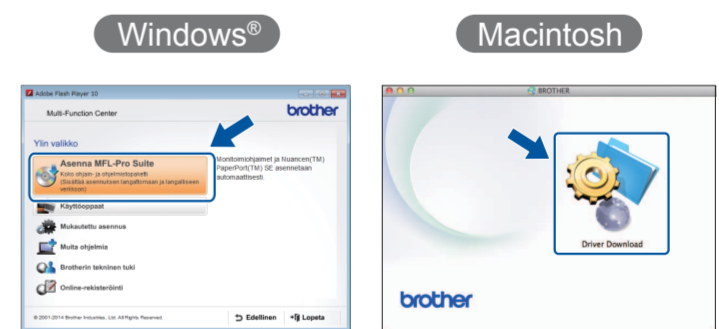
■ MFL-Pro Suiten asentaminen



Lataus

Varmista, että olet kirjautunut sisään järjestelmänvalvojan oikeuksin.

Aseta CD-ROM-levy tietokoneen CD-ROM-asemaan. Jos tietokoneessa ei ole CD-ROM-asemaa, voit ladata ohjelmiston osoitteesta:
Windows®: solutions.brother.com/windows
Macintosh: solutions.brother.com/mac



Jatka asennusta noudattamalla näytön ohjeita.

Valmis

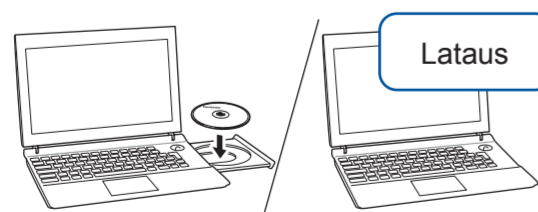


USB-yhteys

■ MFL-Pro Suiten asentaminen

■ USB-kaapelin kytkeminen

Windows®



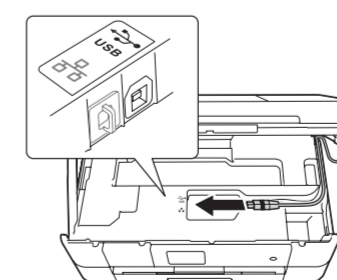
Lataus

Varmista, että olet kirjautunut sisään järjestelmänvalvojan oikeuksin.

Aseta CD-ROM-levy tietokoneen CD-ROM-asemaan. Jos tietokoneessa ei ole CD-ROM-asemaa, voit ladata ohjelmiston osoitteesta:
solutions.brother.com/windows



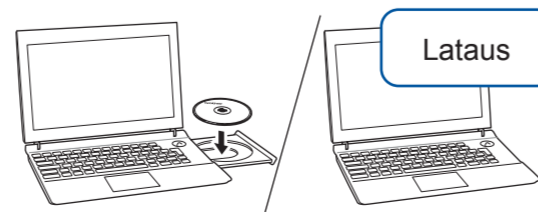
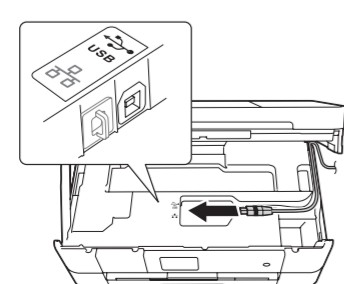
Noudata näytön ohjeita.



Jatka asennusta noudattamalla näytön ohjeita.

Valmis

Macintosh



Lataus

Varmista, että olet kirjautunut sisään järjestelmänvalvojan oikeuksin.

Aseta CD-ROM-levy tietokoneen CD-ROM-asemaan. Jos tietokoneessa ei ole CD-ROM-asemaa, voit ladata ohjelmiston osoitteesta:
solutions.brother.com/mac



Internet-yhteys vaaditaan.
Jatka asennusta noudattamalla näytön ohjeita.

Valmis