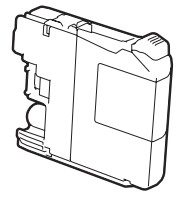


Per le istruzioni relative alla configurazione dell'apparecchio Brother, guardare i video con le FAQ (domande frequenti).
solutions.brother.com/videos

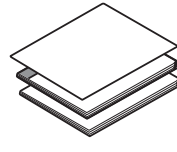
Visitare il sito web Brother dedicato all'assistenza
<http://support.brother.com>

Estrarre l'apparecchio dalla confezione e controllare i componenti

1. Rimuovere il nastro e la pellicola di protezione che ricoprono l'apparecchio e il touchscreen.
2. Controllare che siano presenti tutti i componenti.
I componenti inclusi nella confezione possono variare in base al Paese d'acquisto.



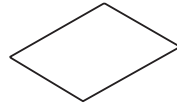
Cartucce d'inchiostro iniziali [x4]
Nero
Giallo
Ciano
Magenta
(Rendimento pari al 65% circa rispetto alle cartucce di ricambio (ad alto rendimento))
➤➤ Guida per utenti base: Materiali di consumo)



Guida di installazione rapida
Guida per utenti base
Guida di sicurezza prodotto



CD-ROM



Foglio di Manutenzione



Cavo di alimentazione



Cavo linea telefonica

AVVERTENZA

La confezione dell'apparecchio contiene buste di plastica. Per evitare rischi di soffocamento, tenere queste buste di plastica fuori dalla portata di neonati e bambini. Le buste di plastica non sono destinate al gioco.

NOTA

La maggior parte delle illustrazioni di questa Guida di installazione rapida fa riferimento al modello MFC-J4620DW.
• Conservare tutti i materiali di imballaggio e la scatola nel caso in cui si debba spedire l'apparecchio.
• È necessario acquistare il cavo di interfaccia corretto per l'interfaccia utilizzata (per la connessione USB oppure in rete).

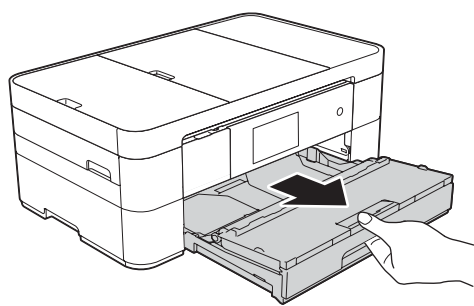
Cavo USB

È consigliabile utilizzare un cavo USB 2.0 (tipo A/B) della lunghezza massima di 2 metri.

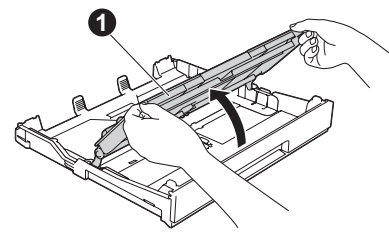
Cavo di rete

Utilizzare un cavo doppio a passante diretto di categoria 5 (o superiore) per la rete Fast Ethernet 10BASE-T o 100BASE-TX.

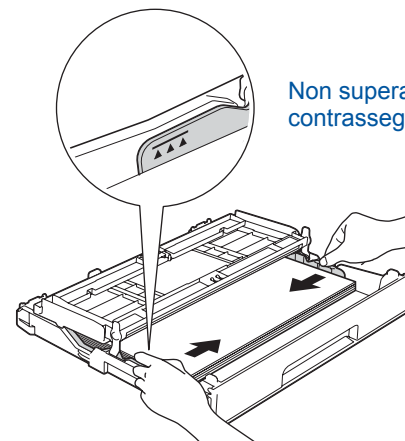
1 Caricare carta normale formato A4



Estrarre completamente il vassoio carta dall'apparecchio.

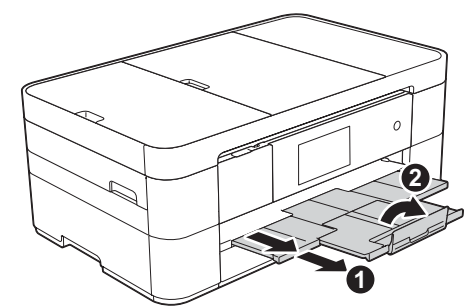


Aprire il coperchio del vassoio uscita carta ❶.



Regolare le guide laterali.

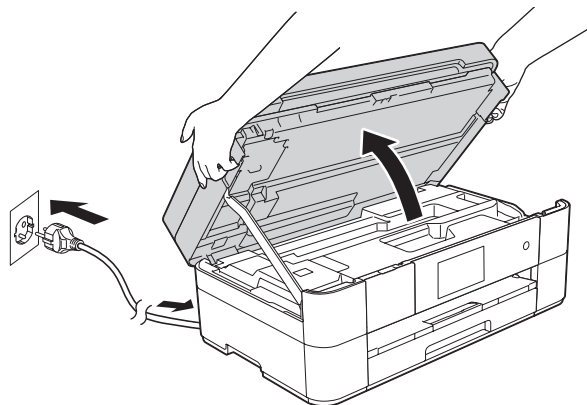
Smazzare bene la carta e caricarla nel vassoio.



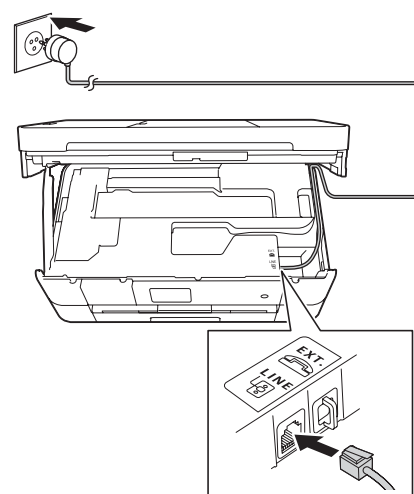
Estrarre il supporto carta ❶, quindi aprire il supporto ribaltabile carta ❷.

2 Collegare il cavo di alimentazione e il cavo della linea telefonica

Se non si intende utilizzare l'apparecchio come fax, collegare il cavo di alimentazione e passare al punto 3.



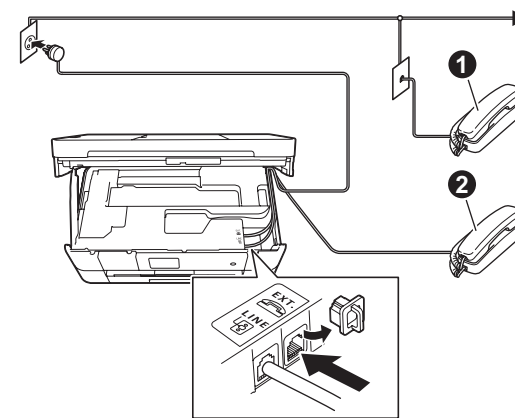
Collegare il cavo di alimentazione. Sollevare il coperchio dello scanner.



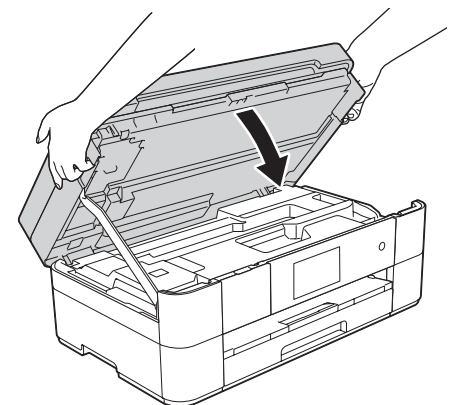
Collegare il cavo della linea telefonica. Utilizzare la presa contrassegnata dall'indicazione **LINE** e far passare il cavo fino all'uscita sul retro dell'apparecchio.

NOTA

Se si usa un telefono esterno collegato alla stessa linea telefonica, collegarlo come indicato di seguito.



1. Telefono in derivazione
2. Telefono esterno

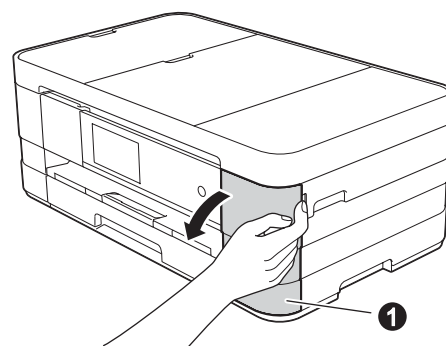


Chiudere il coperchio dello scanner.

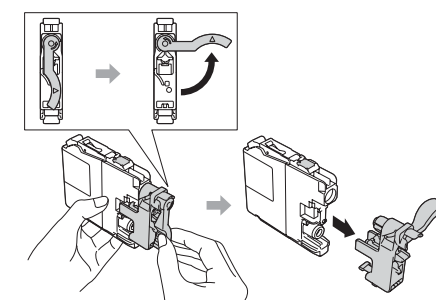
3 Impostare il Paese

1. Selezionare il Paese. Premere **OK**.
2. Premere **Yes (Sì)** o **No**.
3. Dopo che sul display LCD viene visualizzato per alcuni secondi il messaggio **Accepted (Accettato)**, l'apparecchio si riavvia automaticamente.

4 Installare le cartucce d'inchiostro iniziali



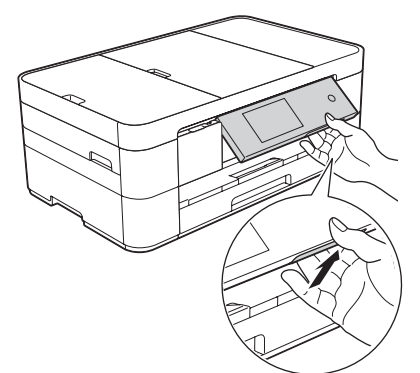
Aprire il coperchio delle cartucce d'inchiostro ❶.



Seguire le istruzioni visualizzate sul touchscreen per installare le cartucce d'inchiostro. L'apparecchio prepara per la stampa il sistema dei tubi dell'inchiostro.

NOTA

È possibile regolare l'angolazione del pannello dei comandi sollevandolo.



5 Impostazioni dell'apparecchio

Una volta che l'apparecchio ha completato il processo di pulizia iniziale, seguire le istruzioni visualizzate sul touchscreen per configurare le impostazioni dell'apparecchio.

- Controllare la qualità di stampa
- Impostare data e ora
- Visualizzare i suggerimenti operativi
- Stampare il foglio di installazione

6 Selezionare la lingua (se necessario)

1. Premere
2. Premere **Tutte le imp.**
3. Scorrere rapidamente verso l'alto o il basso oppure premere **▲** o **▼** per visualizzare **Imp. iniziale**. Premere **Imp. iniziale**.
4. Scorrere rapidamente verso l'alto o il basso oppure premere **▲** o **▼** per visualizzare **Lingua locale**. Premere **Lingua locale**.
5. Selezionare la lingua.
6. Premere



7 Selezionare un metodo

Mobile

Andare al punto **8** Per le reti senza fili
Metodo B

Rete senza fili

Andare al punto **8** Per le reti senza fili
Metodo A o **Metodo B**

Rete cablata

Andare al punto **8** Per le reti cablate

USB

Andare al punto **8** Per le connessioni USB

8 Collegare al dispositivo e installare il software

Per le reti senza fili

Per collegare altri computer, ripetere il Metodo A per ognuno dei computer.

Metodo A Impostazione dal computer

Assicurarsi di avere eseguito l'accesso come amministratore.

Windows® **Macintosh**

Inserire il CD-ROM nell'unità CD-ROM. Se non si dispone di un'unità CD-ROM, scaricare il software all'indirizzo:
Per Windows®: solutions.brother.com/windows
Per Macintosh: solutions.brother.com/mac

Seguire le istruzioni visualizzate sullo schermo per proseguire l'installazione.

Fine

In alcuni casi potrebbe essere necessario disporre di un cavo USB.

Metodo B Impostazione manuale mediante procedura guidata

Impostare l'apparecchio

- Annotare nell'area che segue i dati relativi al punto di accesso/router senza fili utilizzato. Questi dati potrebbero essere nascosti sul lato inferiore del punto di accesso/router senza fili. Se non si riesce a reperire tali dati, rivolgersi all'amministratore di rete oppure al produttore del dispositivo in questione.

SSID (Nome della rete)	
Chiave di rete (Password)	

- Premere **WiFi** sul touchscreen dell'apparecchio Brother, quindi premere **Imp. guidata**. Quando viene visualizzato il messaggio **Commutare interfaccia rete su wireless?**, premere **Sì**.
- Selezionare il nome SSID annotato al punto 1. Premere **OK**.
- Se l'apparecchio richiede di inserire una chiave di rete, immettere la chiave annotata al punto 1. Premere **OK**.
- Premere **Sì** per applicare le impostazioni.

Installare Brother iPrint&Scan



È possibile stampare ed eseguire scansioni con i dispositivi mobili utilizzando la nostra applicazione gratuita "Brother iPrint&Scan". Scaricare e installare tale applicazione da solutions.brother.com/ips.

Installare MFL-Pro Suite

Assicurarsi di avere eseguito l'accesso come amministratore.

Windows® **Macintosh**

Inserire il CD-ROM nell'unità CD-ROM. Se non si dispone di un'unità CD-ROM, scaricare il software all'indirizzo:
Per Windows®: solutions.brother.com/windows
Per Macintosh: solutions.brother.com/mac

Seguire le istruzioni visualizzate sullo schermo per proseguire l'installazione.

Fine

Per le reti cablate

Per collegare altri computer, ripetere questa procedura per ognuno dei computer.

Collegare il cavo di rete

Installare MFL-Pro Suite

Windows® **Macintosh**

Assicurarsi di avere eseguito l'accesso come amministratore.

Inserire il CD-ROM nell'unità CD-ROM. Se non si dispone di un'unità CD-ROM, scaricare il software all'indirizzo:
Per Windows®: solutions.brother.com/windows
Per Macintosh: solutions.brother.com/mac

Seguire le istruzioni visualizzate sullo schermo per proseguire l'installazione.

Fine

Per le connessioni USB

Installare MFL-Pro Suite

Collegare il cavo USB

Windows®

Assicurarsi di avere eseguito l'accesso come amministratore.

Inserire il CD-ROM nell'unità CD-ROM. Se non si dispone di un'unità CD-ROM, scaricare il software all'indirizzo:
solutions.brother.com/windows

Seguire le istruzioni visualizzate sullo schermo.

Seguire le istruzioni visualizzate sullo schermo per proseguire l'installazione.

Fine

Collegare il cavo USB

Installare MFL-Pro Suite

Macintosh

Assicurarsi di avere eseguito l'accesso come amministratore.

Inserire il CD-ROM nell'unità CD-ROM. Se non si dispone di un'unità CD-ROM, scaricare il software all'indirizzo:
solutions.brother.com/mac

Seguire le istruzioni visualizzate sullo schermo per proseguire l'installazione.

È necessario disporre dell'accesso a Internet.

Fine