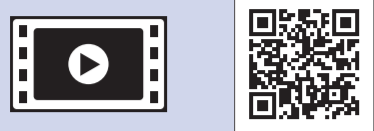


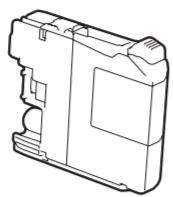
Pakk ut maskinen, og kontroller komponentene

1. Fjern beskyttelsesteipen og filmen som dekker maskinen og pekeskjermen.
2. Kontroller at du har alle komponentene. Komponentene i esken kan variere avhengig av land.

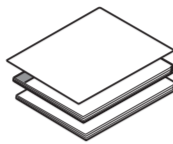


Se på videoene under Vanlige spørsmål hvis du trenger hjelp til å sette opp Brother-maskinen. solutions.brother.com/videos

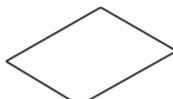
Besøk nettstedet for Brother kundestøtte på <http://support.brother.com>



Medfølgende blekkpatroner [x4]
Sort
Gul
Cyan
Magenta
(Ca. 65 % ytelse sammenlignet med nye patroner (høy ytelse) >> *Grunnleggende brukermanual: Forbruksmaterie*ll))



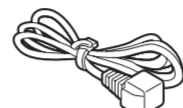
Hurtigstartguide
Grunnleggende brukermanual
Produktsikkerhetsguide



Vedlikeholdsark



CD-ROM



Strømledning



Telefonledning

ADVARSEL

Det benyttes plastposer til pakking av maskinen. Oppbevar plastposene utilgjengelig for babyer og barn for å unngå kvelningsfare. Plastposer er ikke leketøy.

MERK

De fleste illustrasjonene i Hurtigstartguiden viser MFC-J4620DW.
• Ta vare på all emballasjen og esken i tilfelle maskinen må sendes.
• Du må bruke riktig grensesnittkabel for grensesnittet du vil bruke (for USB- eller nettverkstilkobling).

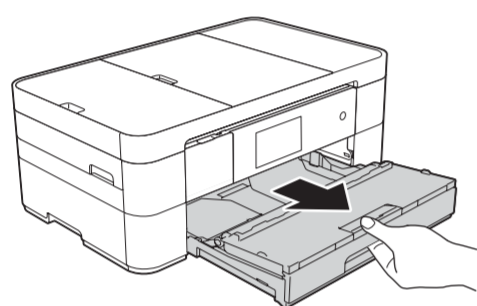
USB-kabel

Vi anbefaler en USB 2.0-kabel (type A/B) som ikke er over 2 meter lang.

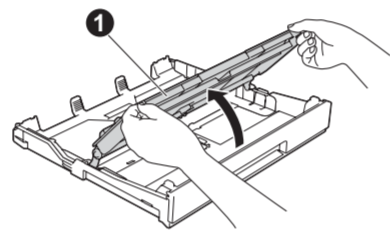
Nettverkskabel

Bruk en tynn kategori 5-kabel (eller høyere) for 10BASE-T eller 100BASE-TX Fast Ethernet-nettverk.

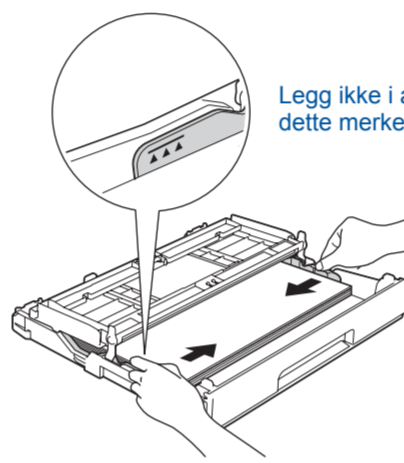
1 Legg i vanlige A4-ark



Trekk papirmagasinet helt ut av maskinen.



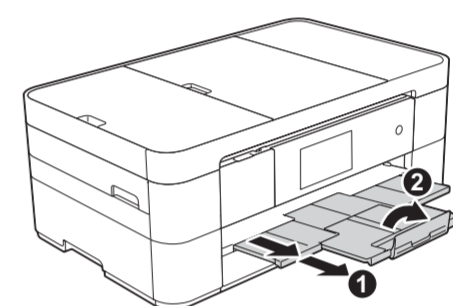
Åpne dekselet til papirmagasinet ①.



Legg ikke i ark over dette merket (▲▲▲).

Juster papirførerne.

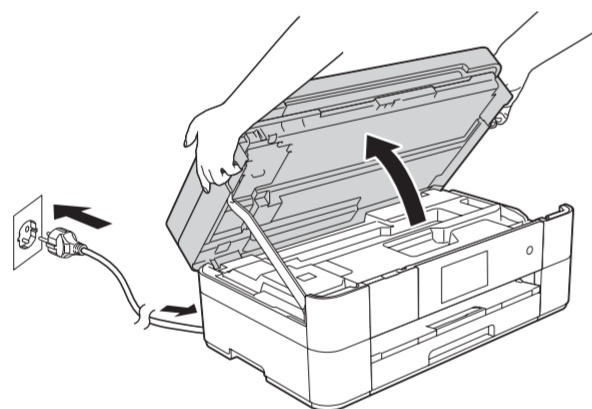
Luft papirbunken godt, og legg den i magasinet.



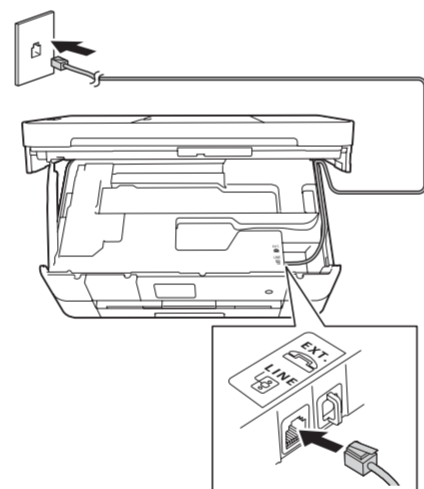
Trekk ut papirstøtten ①, og brett ut papirstøtteklaffen ②.

2 Koble til strømledningen og telefonledningen

Hvis du ikke bruker maskinen som faks, kan du koble til strømledningen og gå til 3.



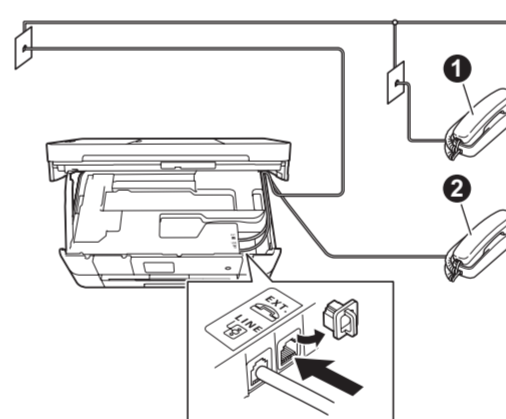
Koble til strømledningen. Løft opp skannerdekselet.



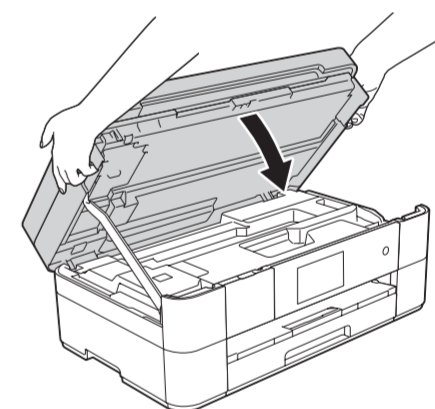
Koble til telefonledningen. Bruk uttaket merket med **LINE**, og før ledningen ut på baksiden av maskinen.

MERK

Hvis du deler telefonlinje med en ekstern telefon, tilkobler du som vist nedenfor.



①. Biapparat
②. Ekstern telefon



Lukk skannerdekselet.

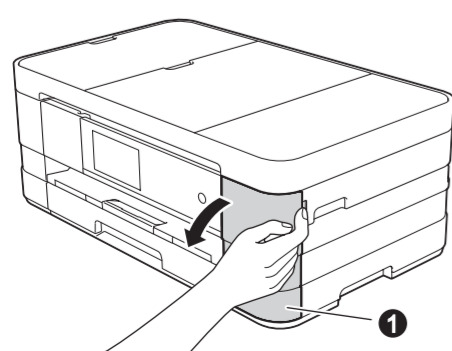
3 Angi land

1. Trykk på ønsket land. Trykk OK.
2. Trykk på Yes (Ja) eller No (Nei).
3. Når LCD-displayet har vist Accepted (Godkjent) i noen få sekunder, starter maskinen automatisk på nytt.

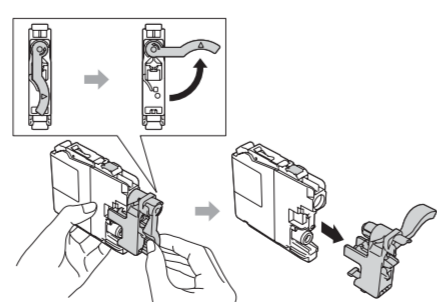
4 Velg språk

1. Trykk på ønsket språk. Trykk OK.
2. Trykk på Yes (Ja) eller No (Nei).

5 Installer medfølgende blekkpatroner



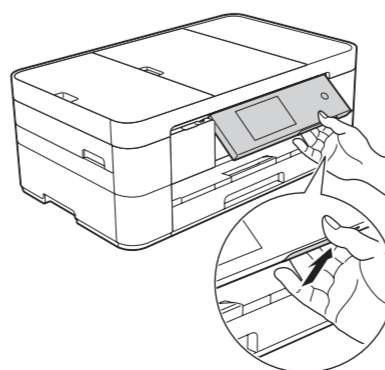
Åpne blekkpatrondekselet ①.



Følg instruksjonene på pekeskjermen for å installere blekkpatronene. Maskinen vil klargjøre blekkkrøsystemet for utskrift.

MERK

Du kan justere vinkelen på kontrollpanelet ved å løfte det oppover.



6 Maskininnstillinger

Når maskinen har fullført den første rengjøringsprosessen, følger du instruksjonene på pekeskjermen for å konfigurere maskininnstillingene.

- Kontroller utskriftskvalitet
- Angi dato og klokkeslett
- Vis brukertips
- Skriv ut installeringsarket



7 Velg metode

Mobil

Gå til **8** For trådløse nettverk **Metode B**

Trådløst nettverk

Gå til **8** For trådløse nettverk
Metode A eller **Metode B**

Kablet nettverk

Gå til **8** For kablede nettverk

USB

Gå til **8** For USB-tilkoblinger

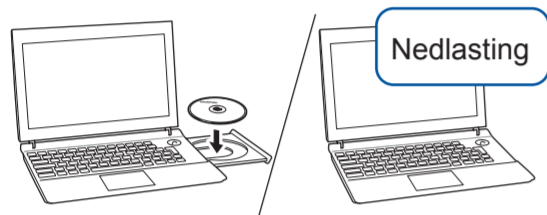
8 Koble til enheten og installer programvare

For trådløse nettverk

Vil du koble til flere datamaskiner, gjentar du metode A for hver datamaskin.

Metode A Oppsett fra datamaskinen

Kontroller at du er logget på som administrator.



Legg CD-ROMen i CD-ROM-stasjonen. Hvis du ikke har CD-ROM-stasjon, laster du ned programvaren fra:
For Windows®: solutions.brother.com/windows
For Macintosh: solutions.brother.com/mac



Følg instruksjonene på skjermen for å fortsette installeringen.
Det kan hende du må ha en USB-kabel.

Fullfør

Metode B Manuelt oppsett med veiviseren for oppsett

Sett opp maskinen

1. Skriv inn informasjonen om trådløst tilgangspunkt / ruter i feltet nedenfor. Informasjonen kan være skjult på undersiden av det trådløse tilgangspunktet / ruter. Hvis du ikke finner den, kan du høre med nettverksadministrator eller produsenten av det trådløse tilgangspunktet / ruter.

SSID (nettverksnavn) _____
Nettverksnøkkel (passord) _____



2. Trykk på **WiFi** på pekeskjermen til Brother-maskinen, og trykk deretter på **Inst.veiviser**. Når **Bytte nettverksgrensesnitt til trådløst?** vises, trykker du på **Ja**.
3. Velg SSIDen du skrev ned i trinn 1. Trykk på **OK**.
4. Hvis du blir bedt om å angi en nettverksnøkkel, angir du nøkkelen du skrev ned i trinn 1. Trykk på **OK**.
5. Trykk på **Ja** for å ta i bruk innstillingene.

Installer Brother iPrint&Scan



Du kan skrive ut fra og skanne til mobile enheter med gratisprogrammet Brother iPrint&Scan. Last ned og installer programmet fra solutions.brother.com/ips.

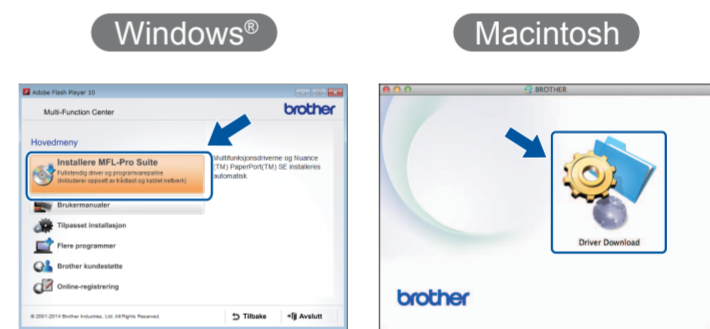
Fullfør

Installer MFL-Pro Suite

Kontroller at du er logget på som administrator.



Legg CD-ROMen i CD-ROM-stasjonen. Hvis du ikke har CD-ROM-stasjon, laster du ned programvaren fra:
For Windows®: solutions.brother.com/windows
For Macintosh: solutions.brother.com/mac



Følg instruksjonene på skjermen for å fortsette installeringen.

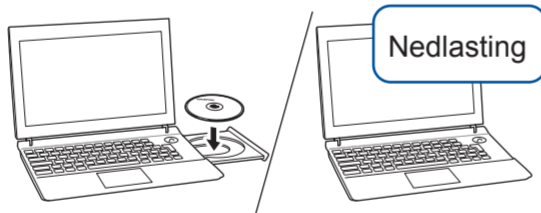
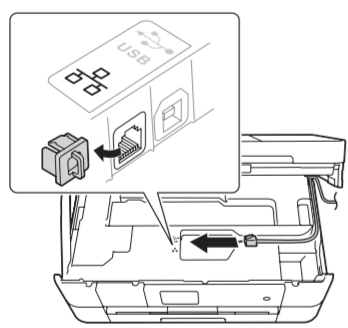
Fullfør

For kablede nettverk

Vil du koble til flere datamaskiner, gjentar du denne fremgangsmåten for hver datamaskin.

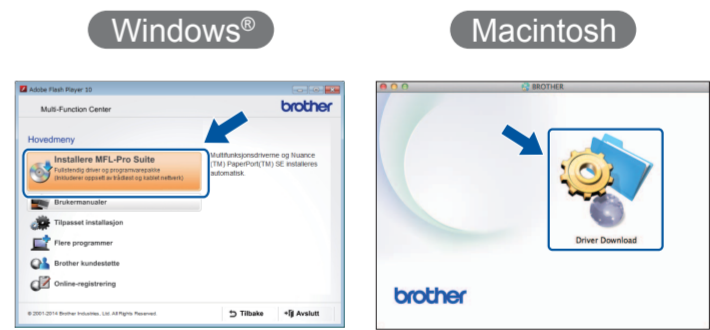
Koble til nettverkskabelen

Installer MFL-Pro Suite



Kontroller at du er logget på som administrator.

Legg CD-ROMen i CD-ROM-stasjonen. Hvis du ikke har CD-ROM-stasjon, laster du ned programvaren fra:
For Windows®: solutions.brother.com/windows
For Macintosh: solutions.brother.com/mac



Følg instruksjonene på skjermen for å fortsette installeringen.

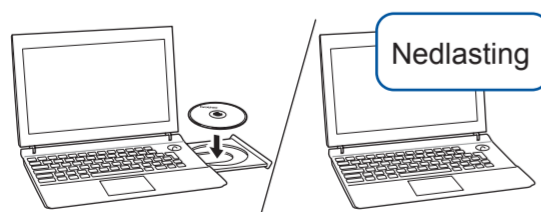
Fullfør

For USB-tilkoblinger

Installer MFL-Pro Suite

Koble til USB-kabelen

Windows®

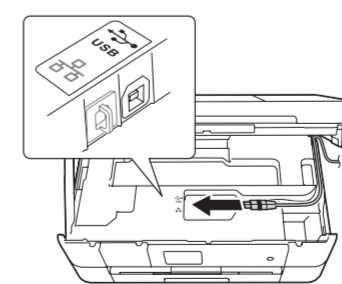


Kontroller at du er logget på som administrator.

Legg CD-ROMen i CD-ROM-stasjonen. Hvis du ikke har CD-ROM-stasjon, laster du ned programvaren fra:
solutions.brother.com/windows



Følg instruksjonene på skjermen.



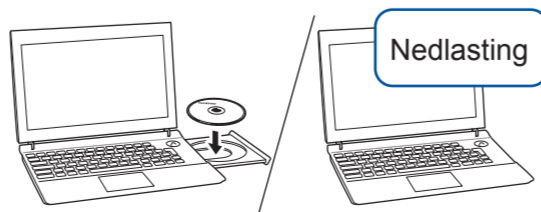
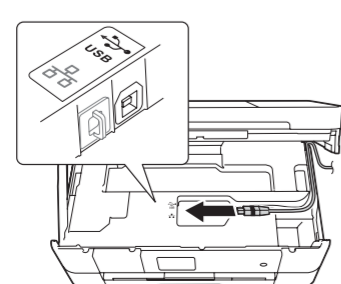
Følg instruksjonene på skjermen for å fortsette installeringen.

Fullfør

Koble til USB-kabelen

Installer MFL-Pro Suite

Macintosh



Kontroller at du er logget på som administrator.

Legg CD-ROMen i CD-ROM-stasjonen. Hvis du ikke har CD-ROM-stasjon, laster du ned programvaren fra:
solutions.brother.com/mac



Du må ha Internett-tilgang. Følg instruksjonene på skjermen for å fortsette installeringen.

Fullfør