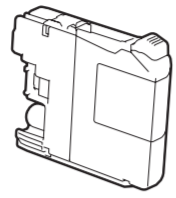


Se våra instruktionsvideoklipp för hjälp med att konfigurera din Brother-maskin.
solutions.brother.com/videos

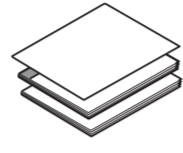
Besök Brothers supportwebbplats
<http://support.brother.com>

Packa upp maskinen och kontrollera komponenterna

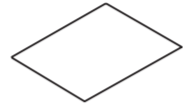
1. Ta bort skyddsteppen och filmen som täcker maskinen, även från pekskärmen.
2. Kontrollera att du har alla komponenter. Komponenterna som medföljer i förpackningen kan variera beroende på inköpsland.



Medföljande bläckpatroner [x4]
Svart
Gul
Cyan
Magenta
(Cirka 65 % täckning jämfört med bytespatroner (hög kapacitet) >> Grundläggande bruksanvisning: Förbrukningsartiklar)



Snabbguide
Grundläggande bruksanvisning
Produktsäkerhetsguide



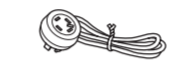
Underhållssida



Cd-skiva



Nätkabel



Telefonsladd

⚠ VARNING

Plastpåsar används när maskinen förpackas. Förvara påsarna utom räckhåll för barn för att undvika risk för kvävning. En plastpåse är inte en leksak.

OBS

På de flesta bilder i den här snabbguiden visas MFC-J4620DW.
• Spara allt förpackningsmaterial och kartongen om du av någon anledning måste transportera maskinen.
• Du måste köpa rätt gränssnittskabel för det gränssnitt som ska användas (USB- eller nätverksanslutning).

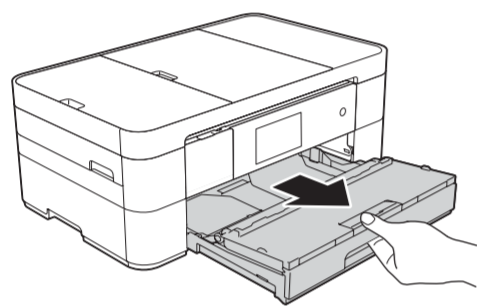
USB-kabel

Vi rekommenderar en USB 2.0-kabel (typ A/B) som är högst 2 meter lång.

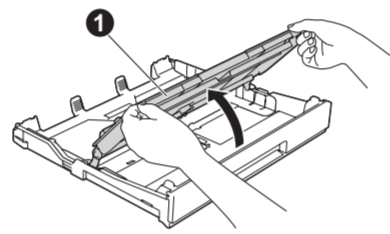
Nätverkskabel

Använd en rak, partvinnad kategori 5-kabel (eller högre) för 10BASE-T eller 100BASE-TX Fast Ethernet-nätverk.

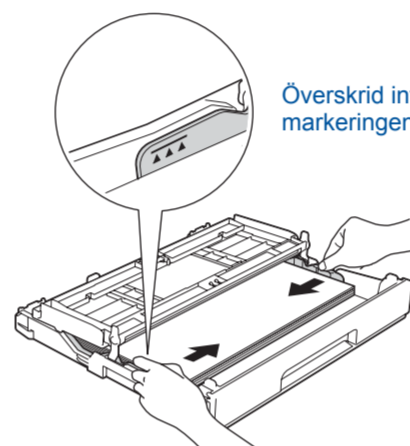
1 Fylla på med vanligt A4-papper



Dra ut pappersfacket helt och håll det ur maskinen.



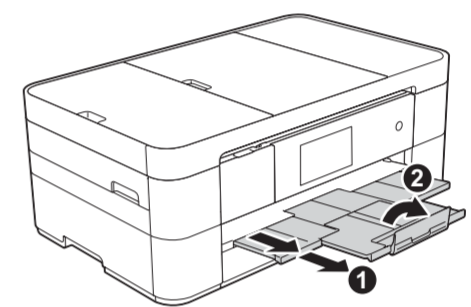
Öppna pappersutmatningsfackets lock ①.



Justera pappersledarna.

Lufta pappersarken och placera dem i facket.

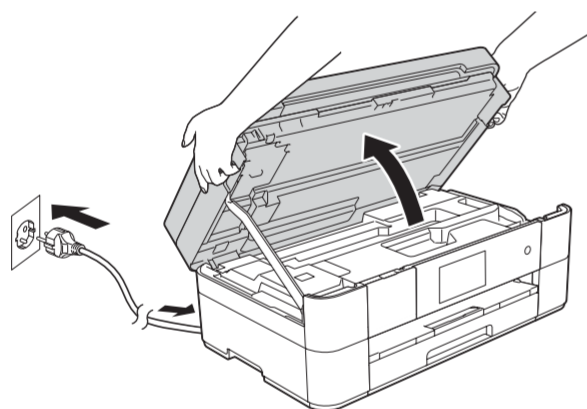
Överskrid inte den här markeringen (▲▲▲).



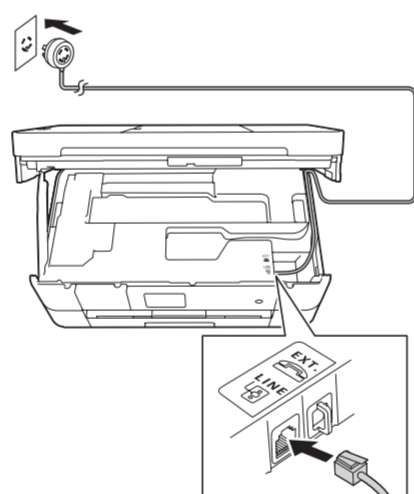
Dra ut pappersstödet ① och vik ut stödfliken ②.

2 Ansluta nätkabeln och telefonsladden

Om du inte använder maskinen som fax ansluter du nätkabeln och går till 3.



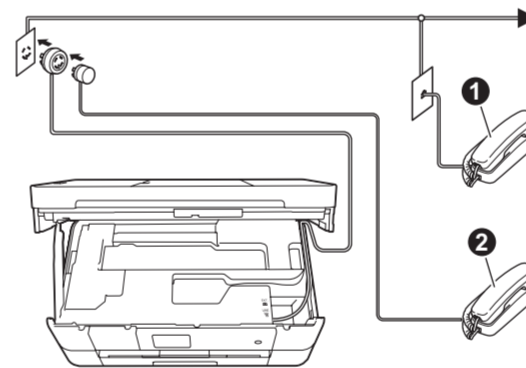
Anslut nätkabeln. Lyft skannerlocket.



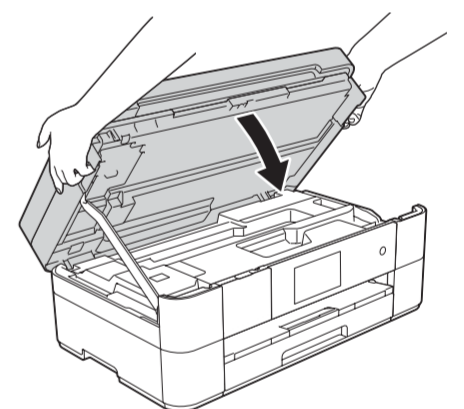
Anslut telefonsladden. Använd uttaget märkt **LINE** och för kabeln ut genom maskinens baksida.

OBS

Om en extern telefon används på telefonlinjen ska du ansluta apparaten enligt anvisningarna nedan.



- ① Sidoapparat
- ② Extern telefon



Stäng skannerlocket.

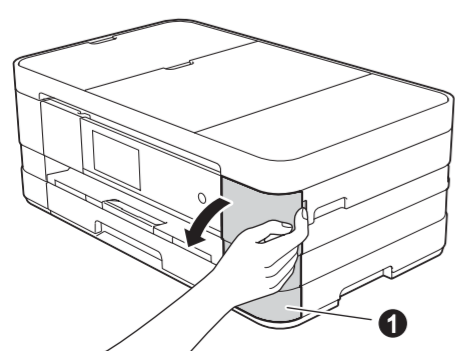
3 Välja land

1. Tryck på ditt land. Tryck OK.
2. Tryck på Yes (Ja) eller No (Nej).
3. Sedan visas **Accepted** (Accepterat) i några sekunder på LCD-skärmen och maskinen startas om automatiskt.

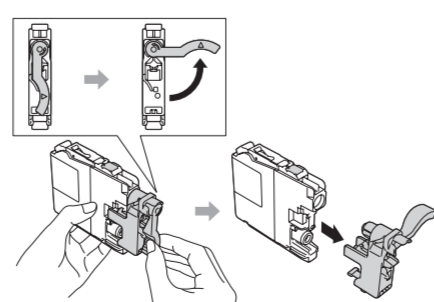
4 Välja språk

1. Tryck på ditt språk. Tryck OK.
2. Tryck på Yes (Ja) eller No (Nej).

5 Installera medföljande bläckpatroner



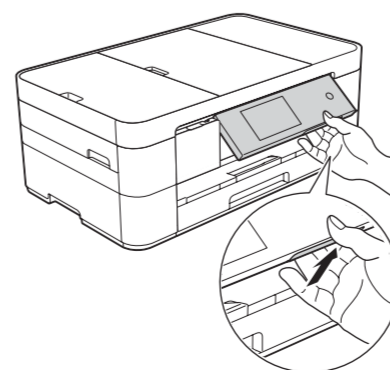
Öppna bläckpatronsluckan ①.



Följ anvisningarna på pekskärmen för att installera bläckpatronerna. Maskinen förbereder bläckmatningssystemet för utskrift.

OBS

Du kan justera kontrollpanelens vinkel genom att lyfta den.



6 Maskininställningar

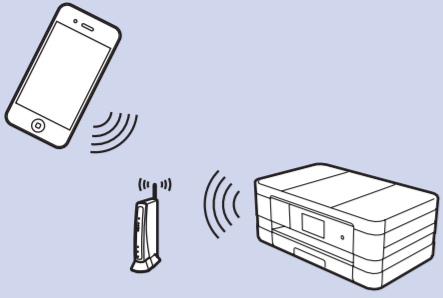
När maskinen har avslutat den inledande rengöringen följer du instruktionerna på pekskärmen för att konfigurera maskininställningarna.

- Kontrollera utskriftskvalitet
- Ange tid och datum
- Visa tips för användning
- Skriv ut installationsbladet



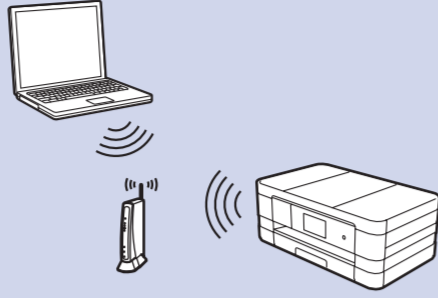
7 Välja metod

Mobila enheter



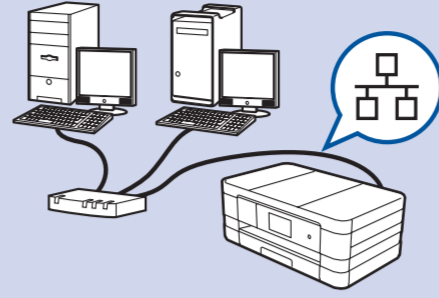
Gå till **8** För trådlösa nätverk **Metod B**

Trådlöst nätverk



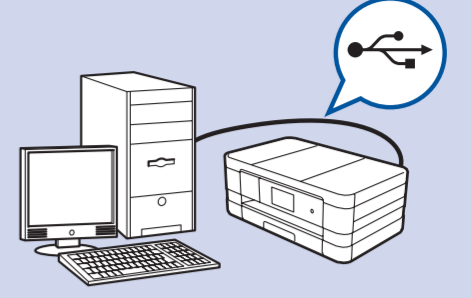
Gå till **8** För trådlösa nätverk
Metod A eller **Metod B**

Trådbundet nätverk



Gå till **8** För trådbundna nätverk

USB



Gå till **8** För USB-anslutningar

8 Ansluta till enheten och installera programvara

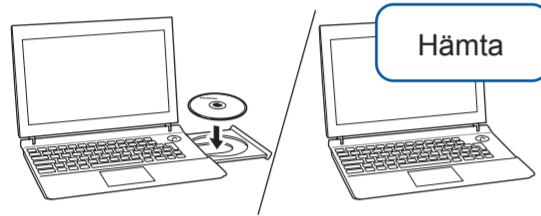


För trådlösa nätverk

För att ansluta ytterligare datorer upprepar du metod A för varje dator.

Metod A Inställning från datorn

Kontrollera att du är inloggad med administratörsrättigheter.



Hämta

Sätt cd-skivan i cd-läsaren. Om du inte har en cd-läsare hämtar du programvaran på:
För Windows®: solutions.brother.com/windows
För Macintosh: solutions.brother.com/mac

Windows®



Macintosh



Följ anvisningarna på skärmen för att fortsätta installationen.

I vissa fall krävs en USB-kabel.

Slutförd

Metod B Manuell inställning med Inställningsguiden

Ställa in maskinen

1. Ange uppgifterna för din trådlösa åtkomstpunkt eller router i fälten nedan. Den här informationen kan finnas på undersidan av den trådlösa åtkomstpunkten eller routern. Om du inte hittar denna information frågar du nätverksadministratören eller tillverkaren av den trådlösa åtkomstpunkten/routern.

SSID (nätverksnamn)	
Nätverksnyckel (lösenord)	



2. Tryck på **WiFi** på Brother-maskinens pekskärm och tryck sedan på **Inställn. guide**.
När **Byta till trådlöst nätverksgränssnitt?** visas trycker du på **Ja**.
3. Välj det SSID du skrev ned i steg 1. Tryck på **OK**.
4. Om maskinen uppmanar dig att ange en nätverksnyckel anger du nyckeln som du skrev ned i steg 1. Tryck på **OK**.
5. Tryck på **Ja** för att verkställa inställningarna.

Installera Brother iPrint&Scan

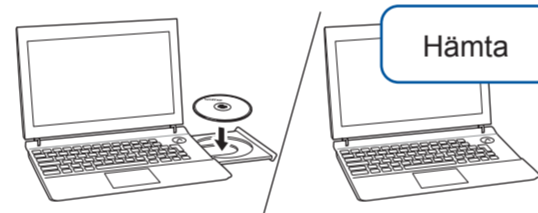


Du kan skriva ut från, och skanna till, mobila enheter med hjälp av vår kostnadsfria programvara "Brother iPrint&Scan".
Hämta och installera programvaran från solutions.brother.com/ips.

Slutförd

Installera MFL-Pro Suite

Kontrollera att du är inloggad med administratörsrättigheter.



Hämta

Sätt cd-skivan i cd-läsaren. Om du inte har en cd-läsare hämtar du programvaran på:
För Windows®: solutions.brother.com/windows
För Macintosh: solutions.brother.com/mac

Windows®



Macintosh



Följ anvisningarna på skärmen för att fortsätta installationen.

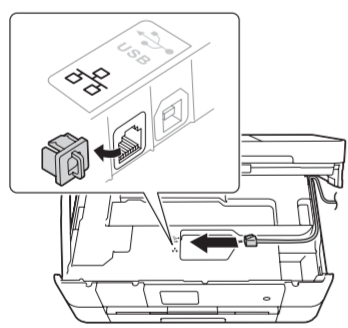
Slutförd



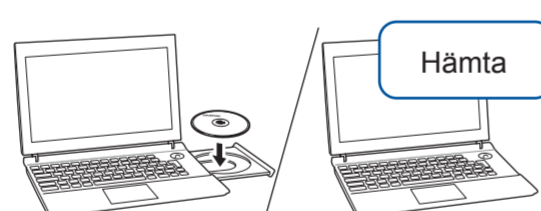
För trådbundna nätverk

För att ansluta ytterligare datorer upprepar du den här proceduren för varje dator.

Anslut nätverkskabeln



Installera MFL-Pro Suite



Hämta

Kontrollera att du är inloggad med administratörsrättigheter.

Sätt cd-skivan i cd-läsaren. Om du inte har en cd-läsare hämtar du programvaran på:
För Windows®: solutions.brother.com/windows
För Macintosh: solutions.brother.com/mac

Windows®



Macintosh



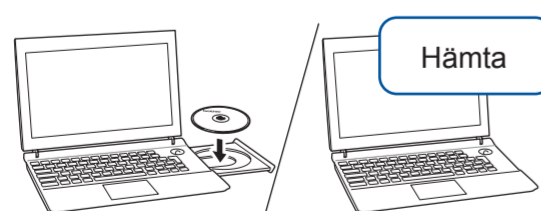
Följ anvisningarna på skärmen för att fortsätta installationen.

Slutförd



För USB-anslutningar

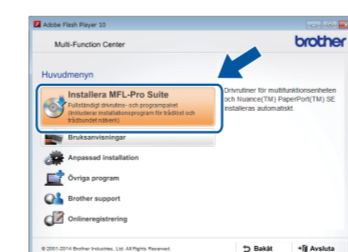
Installera MFL-Pro Suite



Hämta

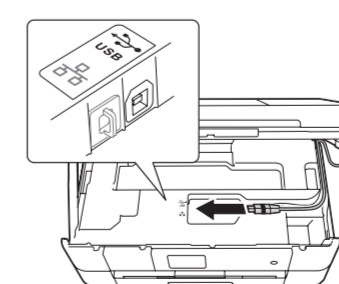
Kontrollera att du är inloggad med administratörsrättigheter.

Sätt cd-skivan i cd-läsaren. Om du inte har en cd-läsare hämtar du programvaran på:
solutions.brother.com/windows



Följ anvisningarna på skärmen.

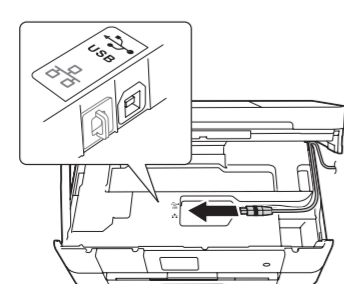
Ansluta USB-kabeln



Följ anvisningarna på skärmen för att fortsätta installationen.

Slutförd

Ansluta USB-kabeln



Macintosh

Installera MFL-Pro Suite



Hämta

Kontrollera att du är inloggad med administratörsrättigheter.

Sätt cd-skivan i cd-läsaren. Om du inte har en cd-läsare hämtar du programvaran på:
solutions.brother.com/mac



Internetanslutning krävs. Följ anvisningarna på skärmen för att fortsätta installationen.

Slutförd