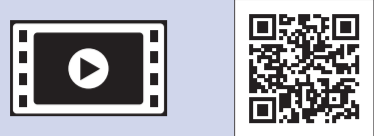


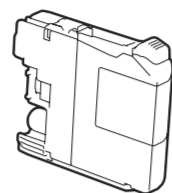
## Csomagolja ki a készüléket és ellenőrizze le az alkatrészek meglétét



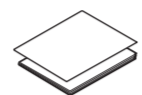
Nézze meg a Brother készülék beállításáról szóló GYIK videóinkat.  
[solutions.brother.com/videos](http://solutions.brother.com/videos)

Látogassa meg a Brother terméktámogató weboldalát:  
<http://support.brother.com>

1. Távolítsa el a készülékről a védő szalagot és fóliát, majd az érintőképernyőt védő fóliát is.
2. Győződjön meg arról, hogy az összes alkatrész Ön előtt van-e.  
A csomagolásban található alkatrészek az egyes országokban eltérőek lehetnek.



**Kezdő tintapatronok [x4]**  
Fekete  
Sárga  
Cián  
Magenta  
(Kb. a cserekazetta (nagykapacitású) 65%-át tudják hozni kapacitásban >>> *Online Használati Útmutató*)



Gyors telepítési útmutató  
Termékbiztonsági útmutató



Karbantartási lap



CD-ROM



Tápkábel



Telefonkábel

### **FIGYELEM**

A készülék csomagolása műanyag tasakokat tartalmaz. A fulladásveszély elkerülése érdekében tartsa távol ezeket a műanyag tasakokat csecsemőktől és kisgyermekektől. A műanyag tasakok nem játékszerek.

### **MEGJEGYZÉS**

- A csomagolóanyagokat és a dobozt ne dobja ki, mert a készülék esetleges későbbi szállításakor jól jöhetnek.
- A használni kívánt interfészhez való interfészkábel kell vásárolnia (USB vagy hálózati kapcsolat esetén).

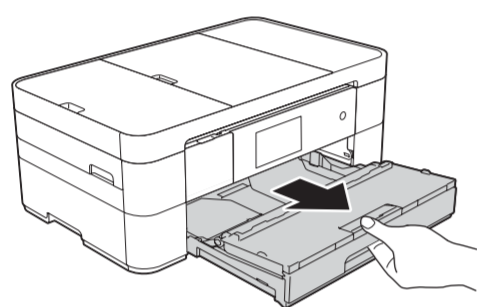
### **USB-kábel**

Mi egy 2 méternél rövidebb USB 2.0 kábel (A/B típus) használatát javasoljuk.

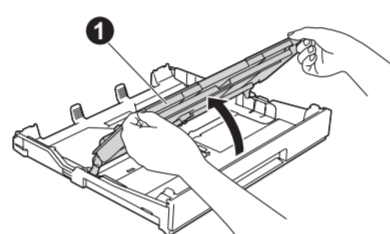
### **Hálózati kábel**

10BASE-T vagy 100BASE-TX szabványú Fast Ethernet hálózathoz 5. (vagy magasabb) kategóriájú, csavart érpárú egyenes kábelt használjon.

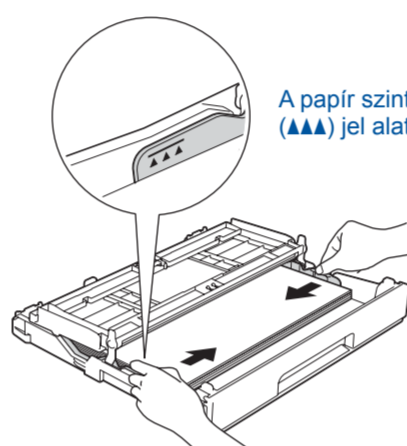
## 1 A4-es, sima papír betöltése



Húzza ki teljesen a papírtálcát a készülékből.

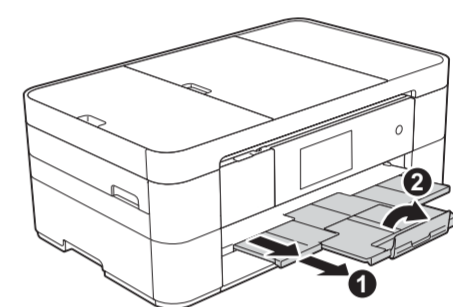


Emelje fel a kimeneti papírtálcá fedelét ❶.



Állítsa be a papírvezetőket.

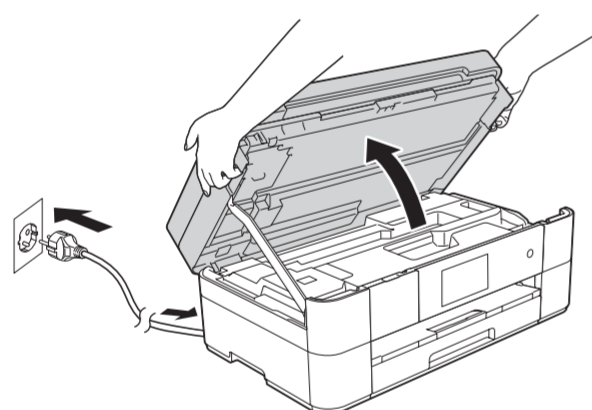
Alaposan pörgesse át a papírt, és töltsse be a tálcába.



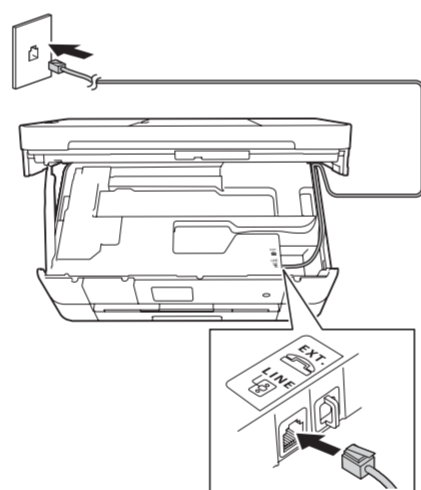
Húzza ki a papírtartót ❶, és hajtsa ki a papírtartó szárnyát ❷.

## 2 Csatlakoztassa a tápkábelt és a telefonkábel

Ha készülékét nem használja faxként, csatlakoztassa a tápkábelt és ugorjon a 3. ponthoz.



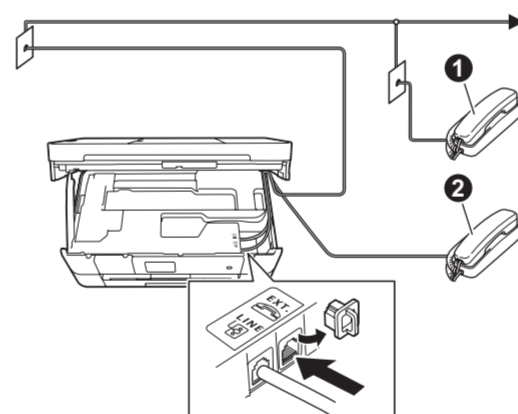
Csatlakoztassa a tápkábelt. Emelje fel a szkennert fedelét.



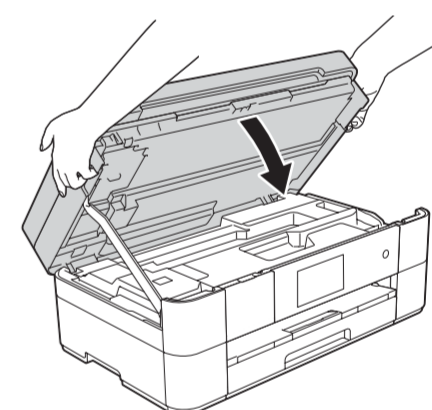
Csatlakoztassa a telefonkábel. A **LINE** jelzésű aljzatot használja, és vezesse ki a vezetéket a készülék hátulján.

### **MEGJEGYZÉS**

Ha egy külső telefontal megosztva használ egy telefonvonalat, akkor az ábrán bemutatott módon csatlakoztassa.

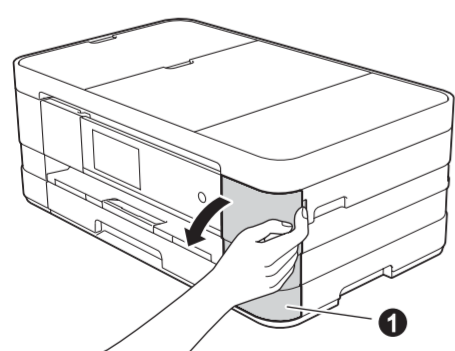


❶. Mellék  
❷. Külső telefon

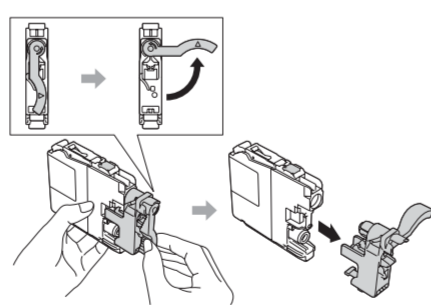


Zárja be a szkennert fedelét.

## 3 A kezdő festépatronok behelyezése



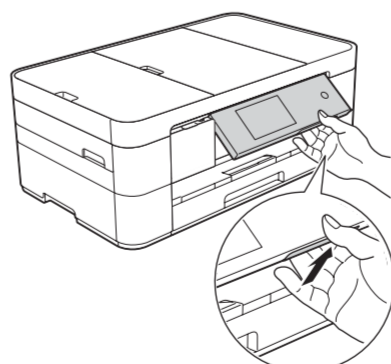
Nyissa ki a tintapatrontartó fedelét ❶.



A festépatronok behelyezéséhez kövesse az érintőképernyőn megjelenő utasításokat. A készülék előkészíti a tintarendszert a nyomtatáshoz.

### **MEGJEGYZÉS**

Módosíthatja a vezérlőpult dőlésszögét, ha megemeli azt.



## 4 A készülék beállításai

Ha a készülék végzett a kezdeti tisztítási folyamattal, a készülék beállításainak konfigurálásához kövesse az érintőképernyőn megjelenő utasításokat.

- A nyomtatási minőség ellenőrzése
- A dátum és idő beállítása
- A működtetéssel kapcsolatos tippek megtekintése
- A telepítő lap kinyomtatása

## 5 Válasszon nyelvet

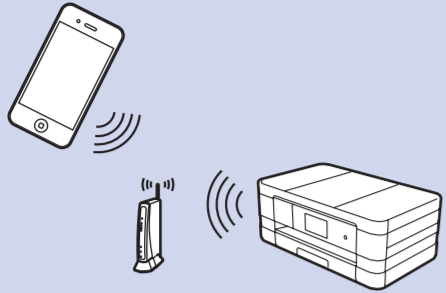
1. Nyomja meg a gombot.
2. Nyomja meg a **All Settings (Minden beáll)** gombot.
3. Görgessen fel vagy le az érintőképernyőn, vagy nyomja meg a vagy gombot a **Initial Setup (Alapbeáll.)** megjelenítéséhez. Nyomja meg a **Initial Setup (Alapbeáll.)** gombot.
4. Görgessen fel vagy le az érintőképernyőn, vagy nyomja meg a vagy gombot a(z) **Local Language (Helyi nyelv)** megjelenítéséhez. Nyomja meg a(z) **Local Language (Helyi nyelv)** gombot.
5. Nyomja meg a helyi nyelvet.
6. Nyomja meg a gombot.





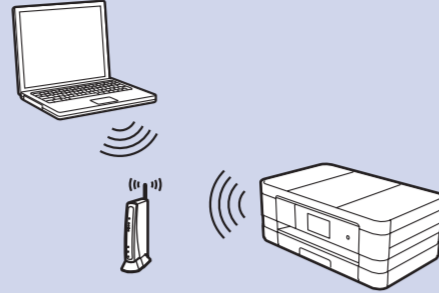
## 6 Válasszon csatlakozási módot

### Mobil



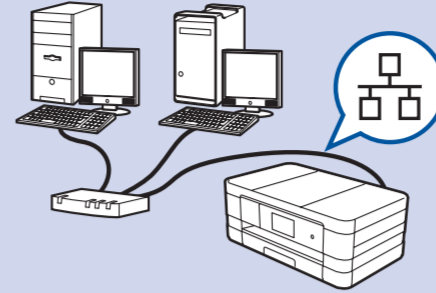
Ugorjon ide: **7 Vezeték nélküli hálózatok** **B jelű módszer**

### Vezeték nélküli hálózat



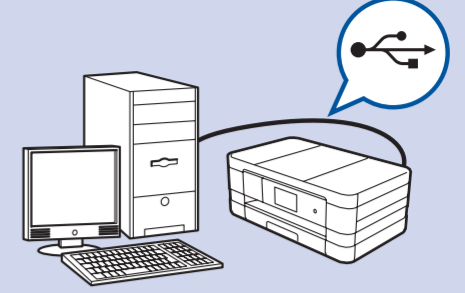
Ugorjon ide: **7 Vezeték nélküli hálózatok** **A jelű módszer** vagy **B jelű módszer**

### Vezetékes hálózat



Ugorjon ide: **7 Vezetékes hálózatok**

### USB



Ugorjon ide: **7 USB kapcsolat**

## 7 Csatlakozás az eszközhöz és a szoftver telepítése

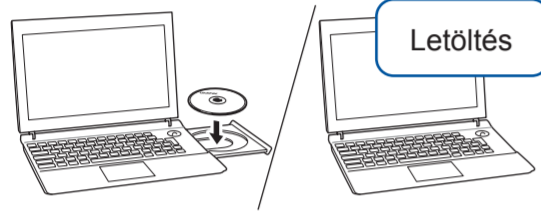


### Vezeték nélküli hálózatok

További számítógépek csatlakoztatása esetén ismételje meg az „A” módszer lépéseit minden egyes számítógép esetében.

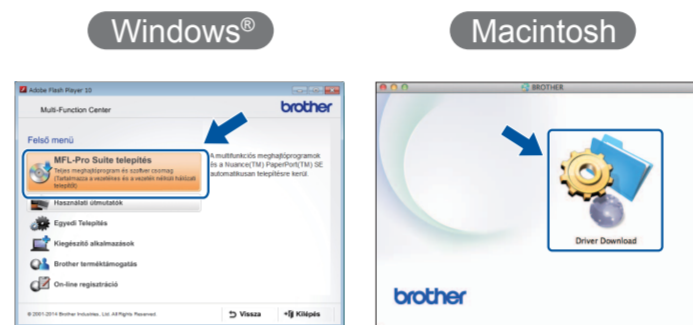
#### A jelű módszer Beállítás számítógépről

Rendszergazdai jogosultsággal jelentkezzen be.



Letöltés

Helyezze a CD-ROM-ot a CD-ROM meghajtóba. Ha nincs CD-ROM meghajtója, töltsse le a szoftvert az alábbi helyről:  
Windows® operációs rendszerek: [solutions.brother.com/windows](http://solutions.brother.com/windows)  
Macintosh operációs rendszerek: [solutions.brother.com/mac](http://solutions.brother.com/mac)



A telepítés folytatásához kövesse a képernyőn megjelenő utasításokat.  
Egyes esetekben szükség lehet egy USB-kábelre.

**Befejezés**

#### B jelű módszer Kézi beállítás a Setup Wizard használatával

##### A készülék beállítása

- Írja fel a lenti területre a vezeték nélküli hozzáférési pont/router adatait. Ez az információ lehet, hogy a vezeték nélküli hozzáférési pont/router alján van elrejtve. Ha nem találja, kérdezze meg a hálózati rendszergazdát vagy a vezeték nélküli hozzáférési pont/router gyártóját.

SSID (Hálózat neve)	
Hálózati kulcs (jelszó)	



- Nyomja meg a Brother készülékének érintőképernyőjén található **WiFi** gombot, majd nyomja meg a **Telep./Varázsló** lehetőséget. Ha megjelenik a **Átváltja a hálózati interfészt vezeték nélkülire?** üzenet, nyomja meg a **Igen** gombot.
- Válassza ki az 1-es pontban felírt SSID azonosítót. Nyomja meg a **OK** gombot.
- Ha a készülék a hálózati kulcs beírását kéri, adja meg az 1-es lépésben felírt kulcsot. Nyomja meg a **OK** gombot.
- A beállítások alkalmazásához nyomja meg a **Igen** gombot.

##### A Brother iPrint&Scan telepítése

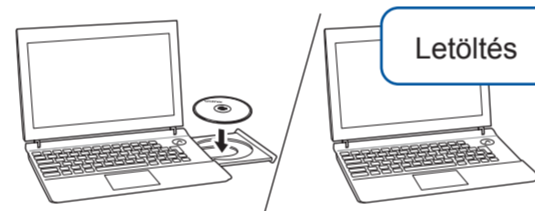


Az ingyenes „Brother iPrint&Scan” alkalmazás segítségével nyomtathat mobilkészülékről, valamint szkennelhet is rájuk. Töltsse le és telepítse az alkalmazást az alábbi webhelyről: [solutions.brother.com/ips](http://solutions.brother.com/ips).

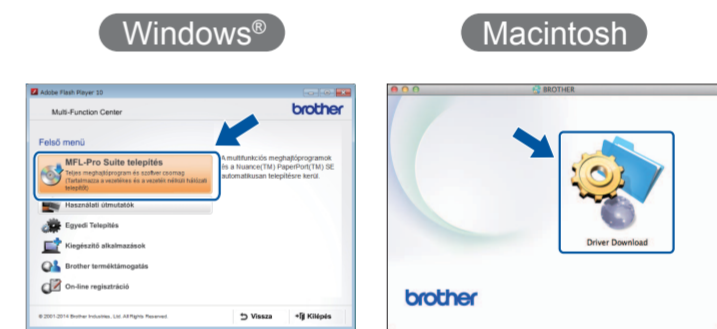
**Befejezés**

##### Az MFL-Pro Suite telepítése

Rendszergazdai jogosultsággal jelentkezzen be.



Helyezze a CD-ROM-ot a CD-ROM meghajtóba. Ha nincs CD-ROM meghajtója, töltsse le a szoftvert az alábbi helyről:  
Windows® operációs rendszerek: [solutions.brother.com/windows](http://solutions.brother.com/windows)  
Macintosh operációs rendszerek: [solutions.brother.com/mac](http://solutions.brother.com/mac)



A telepítés folytatásához kövesse a képernyőn megjelenő utasításokat.

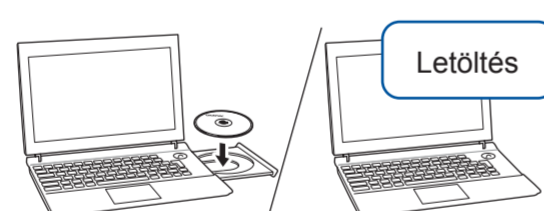
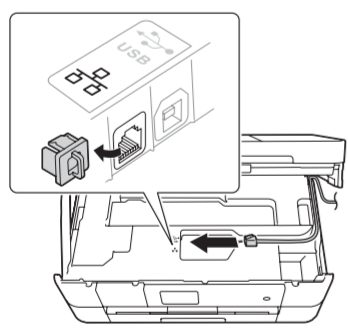
**Befejezés**



### Vezetékes hálózatok

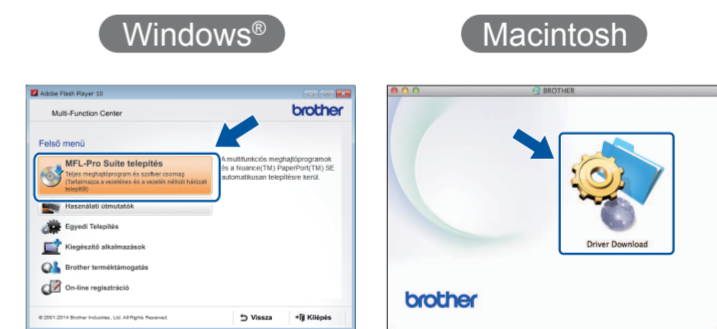
További számítógépek csatlakoztatása esetén ismételje meg ezt minden egyes számítógép esetében.

#### A hálózati kábel csatlakoztatása Az MFL-Pro Suite telepítése



Rendszergazdai jogosultsággal jelentkezzen be.

Helyezze a CD-ROM-ot a CD-ROM meghajtóba. Ha nincs CD-ROM meghajtója, töltsse le a szoftvert az alábbi helyről:  
Windows® operációs rendszerek: [solutions.brother.com/windows](http://solutions.brother.com/windows)  
Macintosh operációs rendszerek: [solutions.brother.com/mac](http://solutions.brother.com/mac)



A telepítés folytatásához kövesse a képernyőn megjelenő utasításokat.

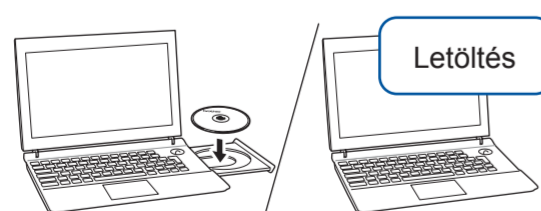
**Befejezés**



### USB kapcsolat

#### Az MFL-Pro Suite telepítése

Windows®



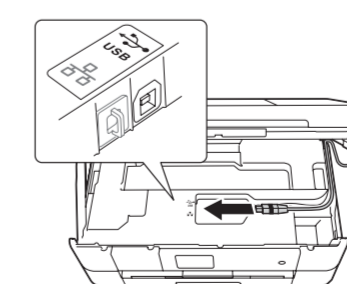
Rendszergazdai jogosultsággal jelentkezzen be.

Helyezze a CD-ROM-ot a CD-ROM meghajtóba. Ha nincs CD-ROM meghajtója, töltsse le a szoftvert az alábbi helyről: [solutions.brother.com/windows](http://solutions.brother.com/windows)



Kövesse a képernyőn megjelenő utasításokat.

#### Az USB-kábel csatlakoztatása



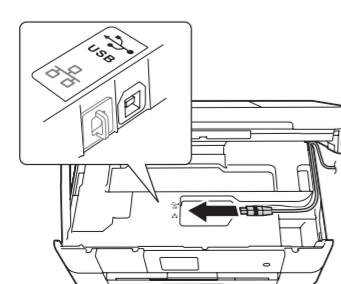
A telepítés folytatásához kövesse a képernyőn megjelenő utasításokat.

**Befejezés**

#### Az USB-kábel csatlakoztatása

#### Az MFL-Pro Suite telepítése

Macintosh



Rendszergazdai jogosultsággal jelentkezzen be.

Helyezze a CD-ROM-ot a CD-ROM meghajtóba. Ha nincs CD-ROM meghajtója, töltsse le a szoftvert az alábbi helyről: [solutions.brother.com/mac](http://solutions.brother.com/mac)



Internet-hozzáférés szükséges. A telepítés folytatásához kövesse a képernyőn megjelenő utasításokat.

**Befejezés**