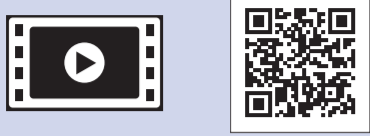


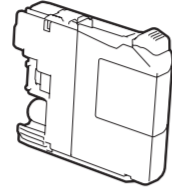
Despachetarea aparatului și verificarea componentelor



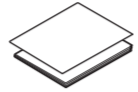
Dacă aveți nevoie de ajutor pentru configurarea aparatului Brother, vizionați fișierele video cu răspunsuri la întrebările frecvente.
solutions.brother.com/videos

Vizitați site-ul web de asistență Brother
<http://support.brother.com>

1. Scoateți banda și filmul de protecție care acoperă aparatul, cât și pe cele care acoperă ecranul tactil.
2. Verificați dacă aveți toate componentele.
Componentele incluse în cutie pot să difere în funcție de țara dumneavoastră.



Cartușe de cerneală inițiale [x4]
Negru
Galben
Cyan
Magenta
(au un randament de cca. 65% din randamentul unui cartuș de schimb (cu randament ridicat) >>> [Ghidul utilizatorului Online](#))



Ghid de instalare și configurare rapidă
Ghid de siguranța produsului



CD-ROM



Coala de întreținere



Cablu de alimentare



Cablu de telefon

AVERTIZARE

La ambalarea aparatului au fost folosite pungi din plastic. Pentru a evita pericolul de sufocare, nu lăsați aceste pungi de plastic la îndemâna copiilor. Pungile de plastic nu sunt jucării.

NOTĂ

Păstrați toate materialele de ambalare, inclusiv cutia pentru a le folosi în cazul în care trebuie să expediați aparatul.
Trebuie să cumpărați cablul de interfață corect, în funcție de interfața utilizată (pentru USB sau pentru conectare la rețea).

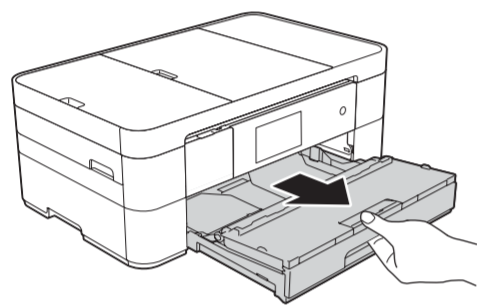
Cablu USB

Vă recomandăm să utilizați un cablu USB 2.0 (tip A/B) a cărui lungime nu depășește 2 metri.

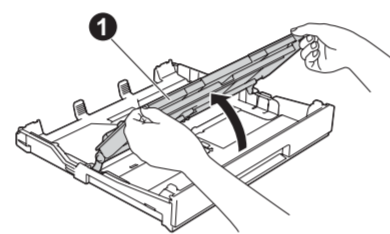
Cablu de rețea

Utilizați un cablu direct categoria 5 (sau superioară) torsadat pentru rețea Fast Ethernet 10BASE-T sau 100BASE-TX.

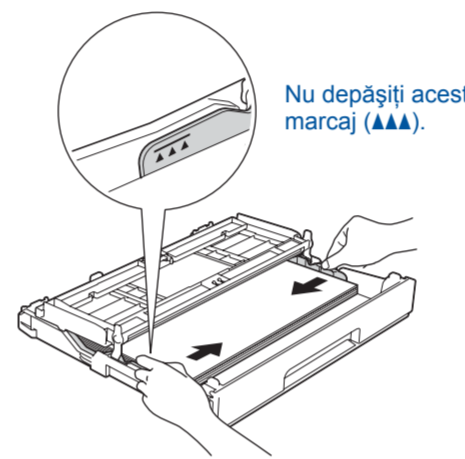
1 Încărcarea hârtiei simple format A4



Scoateți complet tava pentru hârtie din aparat.

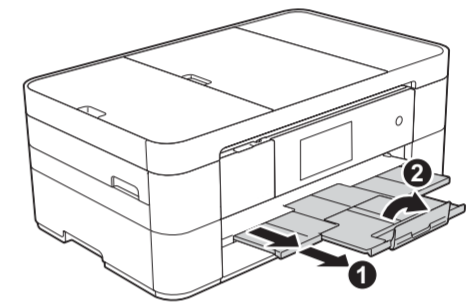


Deschideți capacul tăvii de ieșire a hârtiei ❶.



Reglați ghidajele pentru hârtie.

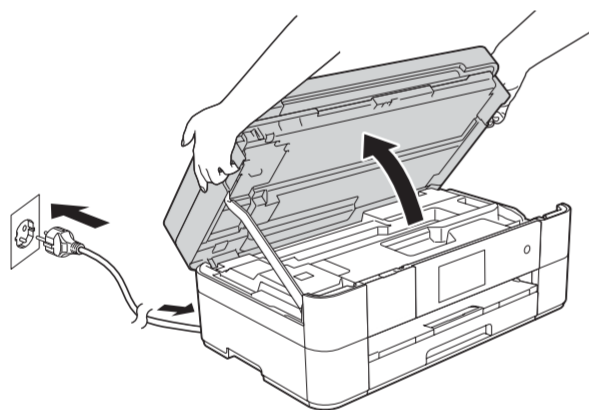
Răsfoiți bine hârtia și încărcați-o în tavă.



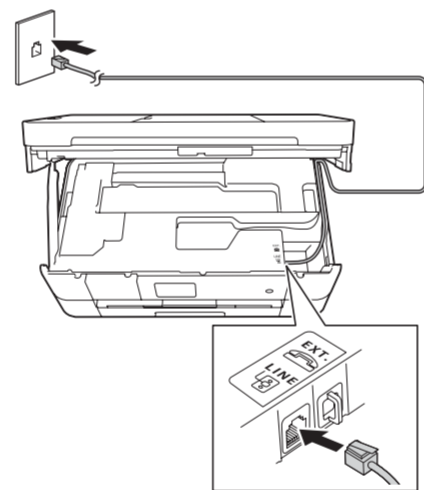
Scoateți suportul pentru hârtie ❶ și desfaceți clapeta suportului pentru hârtie ❷.

2 Conectați cablul de alimentare și cablul de telefon

Dacă nu utilizați aparatul ca fax, conectați cablul de alimentare și treceți la ❸.



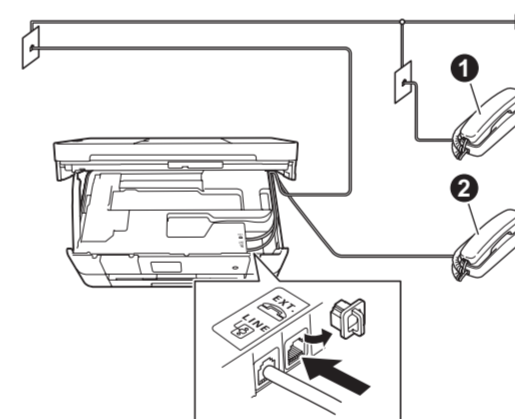
Conectați cablul de alimentare. Ridicați capacul scannerului.



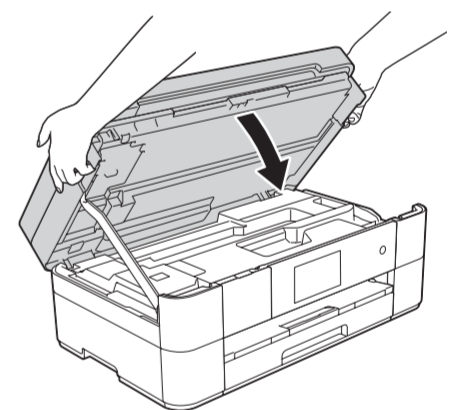
Conectați cablul de telefon. Utilizați mufa marcată **LINE** și așezați cablul prin ghidajul din spatele aparatului.

NOTĂ

În cazul în care aparatul este conectat pe aceeași linie telefonică pe care este instalat un telefon extern, conectați-l urmând instrucțiunile de mai jos.

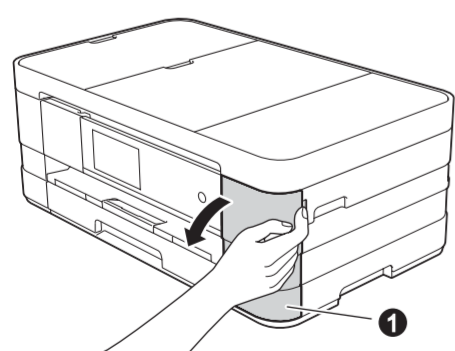


❶. Telefon suplimentar
❷. Telefon extern

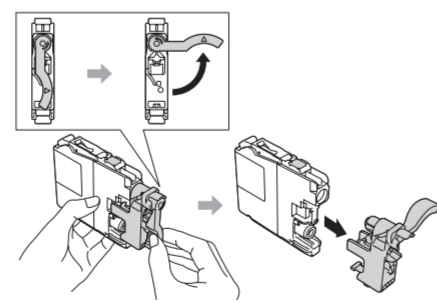


Închideți capacul scannerului.

3 Instalarea cartușelor de cerneală inițiale



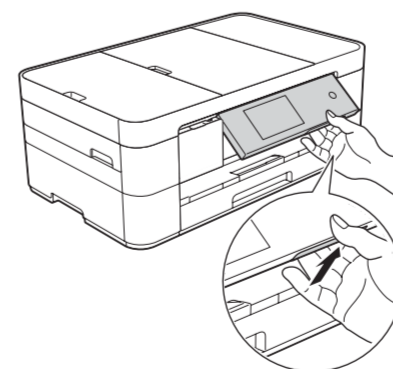
Deschideți capacul cartușului de cerneală ❶.



Urmați instrucțiunile de pe ecranul tactil pentru a instala cartușele de cerneală. Aparatul va pregăti sistemul de tuburi de cerneală pentru imprimare.

NOTĂ

Puteți regla unghiul panoului de control ridicându-l.



4 Setările aparatului

Dacă aparatul a terminat procesul inițial de curățare, urmați instrucțiunile de pe ecranul tactil pentru a configura setările aparatului.

- Verificarea calității tipăririi
- Definirea datei și a orei
- Afișarea instrucțiunilor de operare
- Imprimarea fișei de instalare

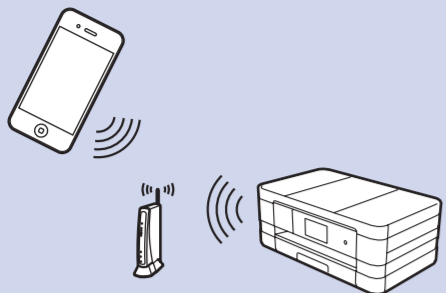
5 Alegerea limbii dorite

1. Apăsați pe .
2. Apăsați pe All Settings (Toate setările).
3. Derulați în sus sau în jos, sau apăsați pe ▲ sau pe ▼ pentru a afișa Initial Setup (Setare Initial). Apăsați pe Initial Setup (Setare Initial).
4. Derulați în sus sau în jos, sau apăsați pe ▲ sau pe ▼ pentru a afișa Local Language (Limba locală). Apăsați pe Local Language (Limba locală).
5. Apăsați pe limba dorită.
6. Apăsați pe .



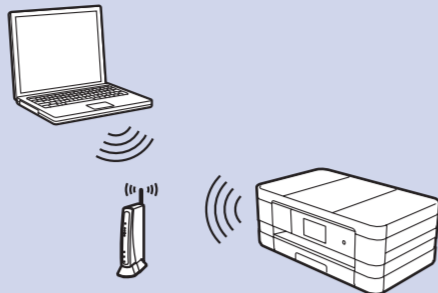
6 Alegerea metodei dorite

Mobil



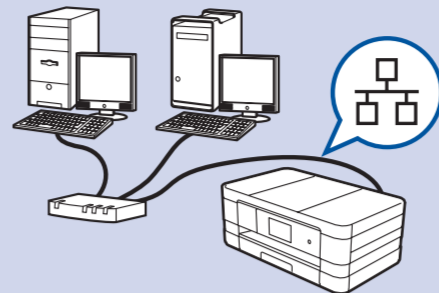
Deschideți **7** Pentru rețele wireless **Metoda B**

Rețea wireless



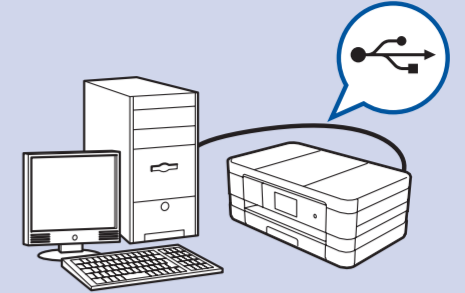
Mergeți la **7** Pentru rețele wireless **Metoda A** sau **Metoda B**

Rețea cablată



Deschideți **7** Pentru rețele cablate

USB



Mergeți la **7** Pentru conexiuni USB

7 Conectarea dispozitivului și instalarea programelor software

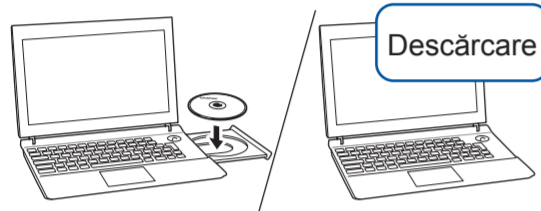


Pentru rețele wireless

Pentru a conecta mai multe calculatoare, repetați Metoda A pentru fiecare calculator.

Metoda A Configurarea de la calculator

Asigurați-vă că sunteți conectat utilizând un cont cu drepturi de administrator.



Descărcare

Introduceți discul CD-ROM în unitatea CD-ROM. Dacă nu aveți o unitate CD-ROM, descărcați programul software de la:
Pentru Windows®: solutions.brother.com/windows
Pentru Macintosh: solutions.brother.com/mac

Windows®



Macintosh



Pentru a continua instalarea, urmați instrucțiunile afișate pe ecran.

În anumite cazuri, s-ar putea să aveți nevoie de un cablu USB.

Finalizare

Metoda B Configurarea manuală folosind Setare Wizard (Expert de configurare)

Configurarea aparatului

1. Notați-vă informațiile punctului de acces/ruterului wireless în spațiul de mai jos. Aceste informații pot fi ascunse pe partea inferioară a punctului de acces/ruterului wireless. Dacă nu le găsiți, întrebați administratorul de rețea sau producătorul punctului de acces/ruterului wireless.

SSID (Nume rețea)	
Cheie de rețea (Parolă)	



2. Apăsați pe **WiFi** de pe ecranul tactil al aparatului Brother și apoi apăsați pe **Expert setare**. Dacă pe ecran este afișat **Comutare interfață rețea la rețea fără fir?**, apăsați pe **Da**.
3. Selectați numele SSID notat la pasul 1. Apăsați pe **OK**.
4. Dacă aparatul vă solicită să introduceți o cheie de rețea, introduceți cheia notată la pasul 1. Apăsați pe **OK**.
5. Apăsați pe **Da** pentru a aplica setările definite.

Instalarea Brother iPrint&Scan

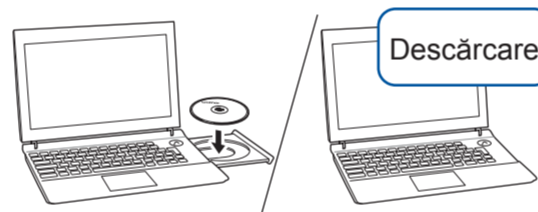


Puteți tipări și scana de pe dispozitive mobile folosind aplicația noastră gratuită „Brother iPrint&Scan”. Descărcați și instalați aplicația de la adresa solutions.brother.com/ips.

Finalizare

Instalarea MFL-Pro Suite

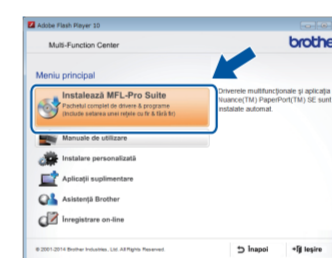
Asigurați-vă că sunteți conectat utilizând un cont cu drepturi de administrator.



Descărcare

Introduceți discul CD-ROM în unitatea CD-ROM. Dacă nu aveți o unitate CD-ROM, descărcați programul software de la:
Pentru Windows®: solutions.brother.com/windows
Pentru Macintosh: solutions.brother.com/mac

Windows®



Macintosh



Pentru a continua instalarea, urmați instrucțiunile afișate pe ecran.

Finalizare

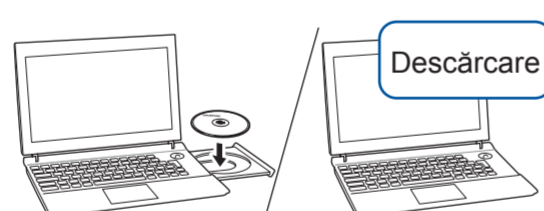
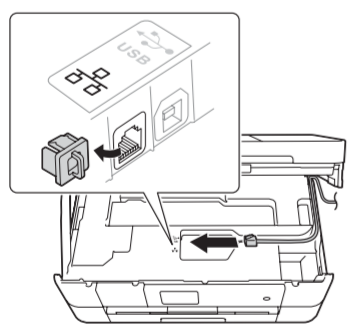


Pentru rețele cablate

Pentru a conecta mai multe calculatoare, repetați această procedură pentru fiecare calculator.

Conectarea cablului de rețea

Instalarea MFL-Pro Suite

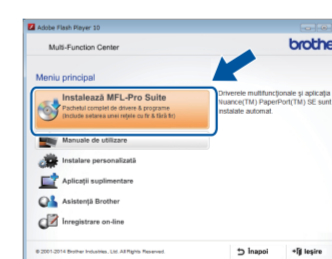


Descărcare

Asigurați-vă că sunteți conectat utilizând un cont cu drepturi de administrator.

Introduceți discul CD-ROM în unitatea CD-ROM. Dacă nu aveți o unitate CD-ROM, descărcați programul software de la:
Pentru Windows®: solutions.brother.com/windows
Pentru Macintosh: solutions.brother.com/mac

Windows®



Macintosh



Pentru a continua instalarea, urmați instrucțiunile afișate pe ecran.

Finalizare

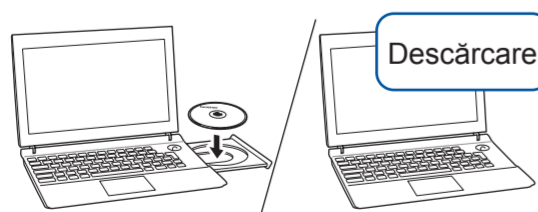


Pentru conexiuni USB

Instalarea MFL-Pro Suite

Conectarea cablului USB

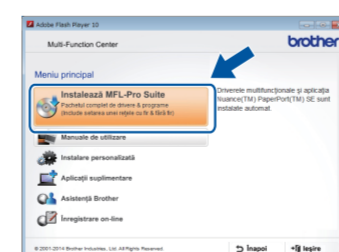
Windows®



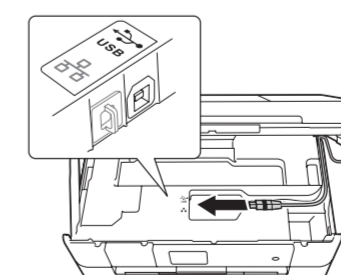
Descărcare

Asigurați-vă că sunteți conectat utilizând un cont cu drepturi de administrator.

Introduceți discul CD-ROM în unitatea CD-ROM. Dacă nu aveți o unitate CD-ROM, descărcați programul software de la:
solutions.brother.com/windows



Urmați instrucțiunile afișate pe ecran.



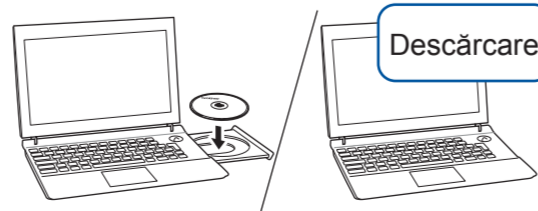
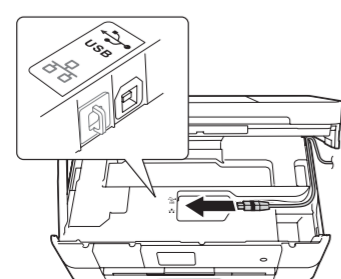
Pentru a continua instalarea, urmați instrucțiunile afișate pe ecran.

Finalizare

Conectarea cablului USB

Instalarea MFL-Pro Suite

Macintosh



Descărcare

Asigurați-vă că sunteți conectat utilizând un cont cu drepturi de administrator.

Introduceți discul CD-ROM în unitatea CD-ROM. Dacă nu aveți o unitate CD-ROM, descărcați programul software de la:
solutions.brother.com/mac



Aveți nevoie de acces la internet. Pentru a continua instalarea, urmați instrucțiunile afișate pe ecran.

Finalizare