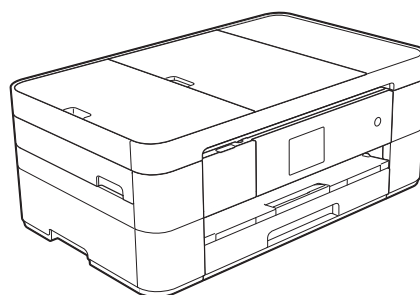


brother

# Guía básica del usuario

MFC-J4420DW



Versión 0

SPA

**Si tiene que ponerse en contacto con el  
servicio de atención al cliente**

Complete los siguientes datos para consultarlos  
cuando sea necesario:

Número de modelo: MFC-J4420DW

Número de serie: <sup>1</sup> \_\_\_\_\_

Fecha de compra: \_\_\_\_\_

Lugar de compra: \_\_\_\_\_

<sup>1</sup> El número de serie se encuentra en la parte trasera de la unidad. Guarde esta guía del usuario junto con el recibo de venta como un registro permanente de su compra en caso de robo, incendio o servicio de garantía.

Registre su producto en línea en

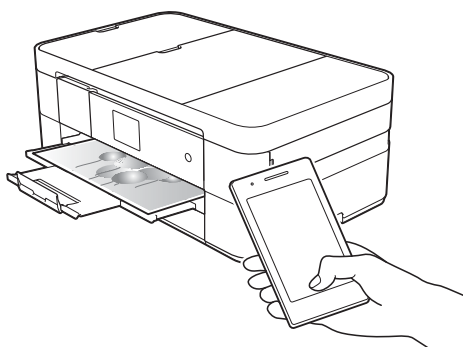
<http://www.brother.com/registration>

# ¡Las siguientes funciones están disponibles!

## Conexión con dispositivos móviles

Utilice Brother iPrint&Scan para imprimir y escanear imágenes y archivos desde dispositivos móviles.

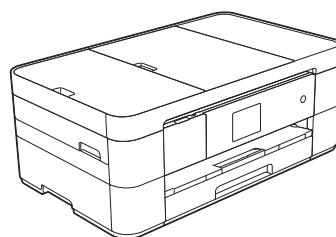
(▶▶ Guía de impresión y escaneado con dispositivos móviles para Brother iPrint&Scan en [solutions.brother.com/manuals](http://solutions.brother.com/manuals)).



## Web Connect / Aplicaciones de Brother

Escanee y cargue imágenes y archivos directamente desde el equipo en los servicios web más conocidos. Capture y convierta información directamente desde el equipo sin utilizar el ordenador.

(▶▶ Guía de Web Connect en [solutions.brother.com/manuals](http://solutions.brother.com/manuals)).



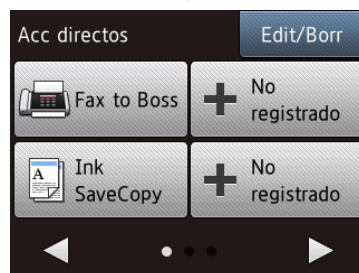
Impresión ↑ ↓ Escaneado



## Adición de accesos directos

Guarde los ajustes que utilice más a menudo como accesos directos.

(▶▶ Guía del usuario online en [solutions.brother.com/manuals](http://solutions.brother.com/manuals)).



# Guías del usuario y dónde encontrarlas

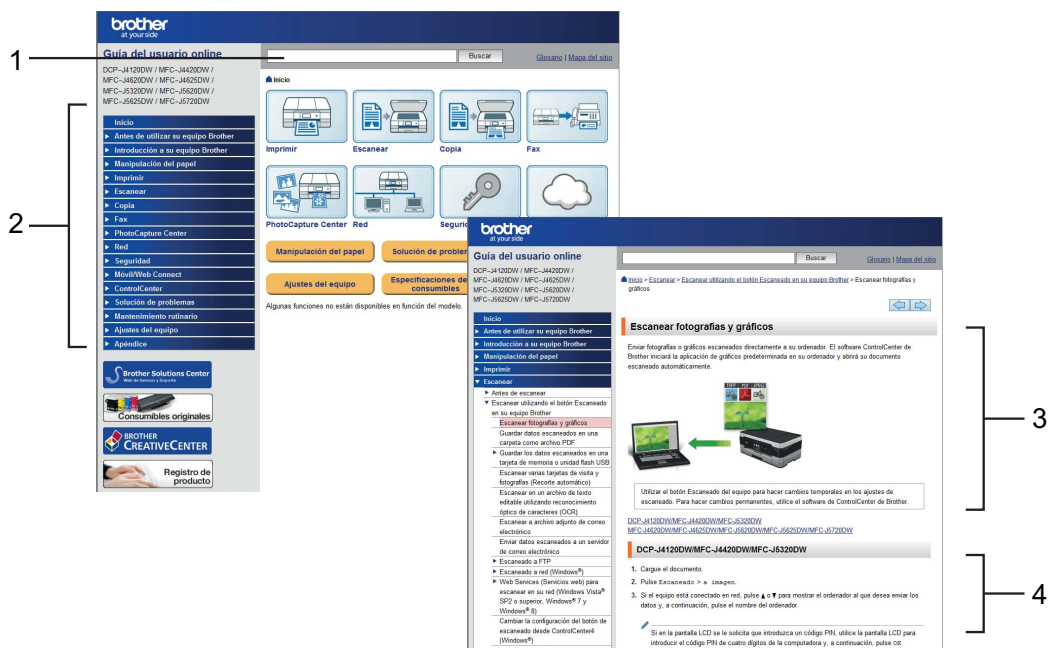
¿Qué guía?	¿Qué incluye?	¿Dónde está?
<b>Guía de seguridad del producto</b>	Lea esta guía primero. Lea las instrucciones de seguridad antes de configurar el equipo. Consulte esta guía para obtener información sobre marcas comerciales y limitaciones legales.	Impreso / En la caja
<b>Guía de configuración rápida</b>	Siga las instrucciones para configurar el equipo e instalar los controladores y el software para el sistema operativo y el tipo de conexión que utilice.	Impreso / En la caja
<b>Guía básica del usuario</b>	Conozca las operaciones básicas de fax, copia, escaneado y el Centro de memorias, así como el mantenimiento básico del equipo. Consulte los consejos para la solución de problemas.	Impreso / En la caja
<b>Guía del usuario online</b>	<p>En esta guía HTML (web) se incluye el contenido de la Guía básica del usuario, así como información adicional sobre los ajustes y operaciones, funciones de seguridad, consejos para la solución de problemas e instrucciones de mantenimiento del equipo.</p> <p>Además de la información relativa a las operaciones de impresión con PC, escaneado, copia, fax (solo modelos MFC), del Centro de memorias y ControlCenter de Brother, se incluye información adicional acerca de cómo utilizar el equipo en una red.</p>	HTML / CD-ROM (Windows®) / Brother Solutions Center <sup>1</sup> (Macintosh)
<b>Guía de Web Connect</b>	En esta guía se incluye información útil sobre el acceso a servicios de Internet desde el equipo Brother, así como la descarga de imágenes, impresión de datos y carga de archivos directamente en servicios de Internet.	Archivo PDF / Brother Solutions Center <sup>1</sup>
<b>Guía de AirPrint</b>	En esta guía se incluye información sobre el uso de AirPrint para imprimir en el equipo Brother desde OS X v10.7.x o posterior y desde un iPhone, iPod touch, iPad o cualquier otro dispositivo iOS sin necesidad de instalar un controlador de impresora.	Archivo PDF / Brother Solutions Center <sup>1</sup>
<b>Guía de Google Cloud Print</b>	En esta guía se incluye información sobre el uso de los servicios Google Cloud Print™ para imprimir a través de Internet.	Archivo PDF / Brother Solutions Center <sup>1</sup>
<b>Guía de impresión y escaneado con dispositivos móviles para Brother iPrint&amp;Scan</b>	En esta guía se incluye información útil sobre la impresión desde dispositivos móviles y el escaneado desde el equipo Brother a un dispositivo móvil mediante una red Wi-Fi®.	Archivo PDF / Brother Solutions Center <sup>1</sup>

<sup>1</sup> Visite [solutions.brother.com/manuals](http://solutions.brother.com/manuals).



# La Guía del usuario online le ayudará a sacar el máximo partido a su equipo.


- ¡Navegación más rápida!
  - Cuadro de búsqueda
  - Índice de navegación en una sección independiente
- ¡Toda la información necesaria!
  - Todos los temas en una sola guía
- ¡Diseño simplificado!
  - Instrucciones paso a paso
  - Resumen de cada una de las funciones en la parte superior de la página




- 1 Cuadro de búsqueda
- 2 Índice de navegación
- 3 Resumen de las funciones
- 4 Instrucciones paso a paso

## ¿Dónde puedo encontrar la Guía del usuario online?

(Windows®)

Haga clic en  (Iniciar) > **Todos los programas** > **Brother** > **Brother Utilities** (Utilidades de Brother) > **MFC-XXXX** (donde XXXX es el nombre del modelo). > **Asistencia** > **Guías del usuario**.

(Windows® 8)

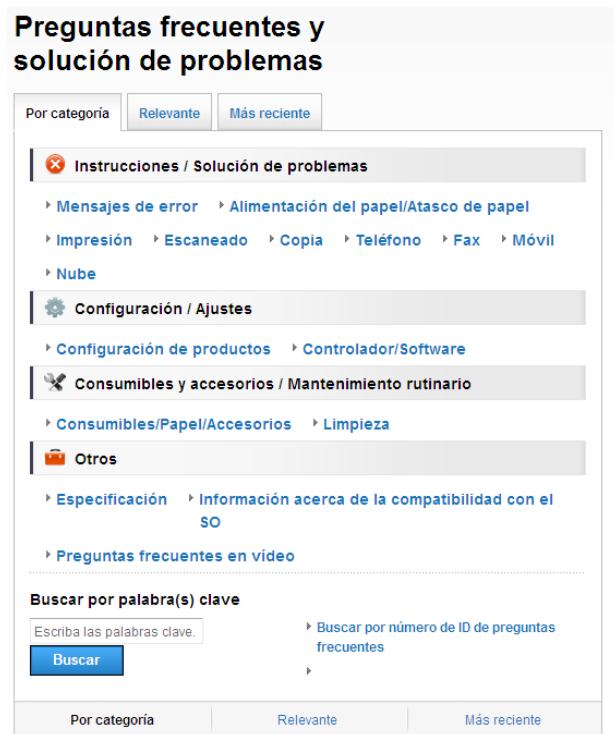
Toque o haga clic en  (**Brother Utilities** (Utilidades de Brother)) > **MFC-XXXX** (donde XXXX es el nombre del modelo). > **Asistencia** > **Guías del usuario**.

(Macintosh u otras opciones)

Visite Brother Solutions Center: [solutions.brother.com/manuals](http://solutions.brother.com/manuals).

# Si le surge alguna pregunta o problema, consulte las preguntas frecuentes acerca de su modelo.

- Se ofrecen varios modos de búsqueda
- Se muestran preguntas relacionadas para obtener información adicional
- La información se actualiza regularmente teniendo en cuenta los comentarios de los clientes



\* La página de inicio de las preguntas frecuentes puede variar en función del modelo.

## ¿Dónde puedo encontrar las preguntas frecuentes?



Brother Solutions Center  
<http://support.brother.com>

# Tabla de contenido

<b>1</b>	<b>Información general.....</b>	<b>1</b>	<b>6</b>	<b>Escaneado a un ordenador .....</b>	<b>21</b>
	Cómo utilizar la documentación.....	1		Antes de escanear .....	21
	Símbolos y convenciones .....	1		Cómo escanear un documento como un archivo PDF mediante ControlCenter4 (Windows®) .....	21
	Acerca de Utilidades de Brother (Windows®).....	1		Cómo escanear un documento como un archivo PDF mediante la pantalla táctil .....	22
	Información general del panel de control .....	2	<b>7</b>	<b>Impresión de fotografías desde una unidad flash USB .....</b>	<b>23</b>
	Pantalla LCD táctil de 2,7 pulg. (67,5 mm) .....	4		Operaciones del Centro de memorias (modo FOTO) .....	23
	Introducción de texto .....	7		Cómo imprimir imágenes .....	23
				Visualización de fotografías .....	23
<b>2</b>	<b>Carga de papel .....</b>	<b>8</b>		Información general de los ajustes de impresión del Centro de memorias .....	24
	Antes de cargar papel.....	8	<b>8</b>	<b>Servicios telefónicos y dispositivos externos .....</b>	<b>25</b>
	Carga de papel en la bandeja de papel .....	8		Información general de los servicios telefónicos.....	25
	Carga de papel en la ranura de alimentación manual.....	11		Correo de voz .....	25
	Ajustes del papel.....	13		Voz sobre protocolo de Internet (VoIP) .....	25
	Configuración del tamaño y del tipo de papel .....	13		Conexión de un contestador automático (TAD) externo.....	25
	Ajuste de comprobación del papel .....	14		Teléfonos externos y extensiones telefónicas.....	25
	Soportes de impresión recomendados .....	14	<b>9</b>	<b>Envío de faxes .....</b>	<b>26</b>
	Manipulación y uso de soportes de impresión .....	15		Cómo enviar un fax.....	26
<b>3</b>	<b>Carga de documentos .....</b>	<b>16</b>		Detención del envío de faxes ....	27
	Cómo cargar documentos.....	16		Cómo almacenar números .....	28
	Uso de la unidad ADF.....	16		Almacenamiento de una pausa .....	28
	Uso del cristal de escaneado.....	17		Almacenamiento de números en la libreta de direcciones.....	28
<b>4</b>	<b>Impresión desde un ordenador .....</b>	<b>18</b>		Cómo configurar la Identificación de estación .....	29
	Cómo imprimir un documento.....	18			
<b>5</b>	<b>Copia .....</b>	<b>19</b>			
	Cómo copiar.....	19			
	Detención de la copia .....	19			
	Información general de las opciones de copia .....	19			
	Tipo de papel .....	20			
	Tamaño del papel .....	20			

## **10 Recepción de faxes ..... 30**

---

Modos de recepción.....	30
Selección del modo de recepción .....	30
Uso de los modos de recepción .....	31
Ajustes del modo de recepción.....	32
Número de timbres .....	32
Duración del timbre F/T (solo para el modo Fax/Tel).....	32

## **A Mantenimiento rutinario ... 33**

---

Cómo limpiar y comprobar el equipo .....	33
Limpieza del cristal de escaneado .....	33
Comprobación de la calidad de impresión .....	33
Comprobación de la alineación de la impresión .....	35

## **B Solución de problemas ..... 36**

---

Identificación del problema .....	36
Mensajes de error y de mantenimiento .....	37
Animaciones de error.....	47
Transferencia de faxes o informe Diario del fax.....	47
Atasco de documentos .....	48
Atasco de impresora o atasco de papel .....	49
Solución de problemas en la configuración de LAN inalámbrica.....	55
Informe de LAN inalámbrica .....	55
Si tiene problemas con el equipo .....	56
Detección de tono de marcación .....	66
Sistema de VoIP o interferencias en la línea telefónica.....	66
Información del equipo.....	67
Comprobación del número de serie .....	67
Consulta de la versión del firmware .....	67
Información general de las operaciones de restablecimiento.....	67
Cómo restablecer el equipo.....	68

## **C Índice ..... 69**

---

### **Consumibles ..... 71**

---

## Cómo utilizar la documentación

¡Gracias por adquirir un producto Brother! La lectura de la documentación le ayudará a sacar el máximo partido a su equipo.

## Símbolos y convenciones

Los símbolos y las convenciones siguientes se emplean en toda la documentación.

<b>Negrita</b>	La tipografía en negrita identifica los botones de la pantalla del ordenador.
<i>Cursiva</i>	La tipografía en cursiva tiene por objeto destacar puntos importantes o derivarle a un tema afín.
Courier New	El texto en Courier New identifica los mensajes que aparecen en la pantalla LCD táctil del equipo.

## IMPORTANTE

**IMPORTANTE** indica una situación potencialmente peligrosa que, si no se evita, puede producir daños materiales o que el producto deje de funcionar.

## NOTA

**NOTA** especifica el entorno operativo, las condiciones de instalación o las condiciones especiales de uso.

## Acerca de Utilidades de Brother (Windows®)

**Brother Utilities** (Utilidades de Brother) es un selector de aplicaciones que permite acceder fácilmente a todas las aplicaciones de Brother instaladas en su dispositivo.

- 1 (Windows® XP, Windows Vista®, Windows® 7, Windows Server® 2003, Windows Server® 2008 y Windows Server® 2008 R2)

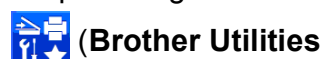
Haga clic en  (**Iniciar**) > **Todos los programas** > **Brother** y



(**Brother Utilities**


(Utilidades de Brother)).

(Windows® 8 y Windows Server® 2012)  
Toque o haga clic en



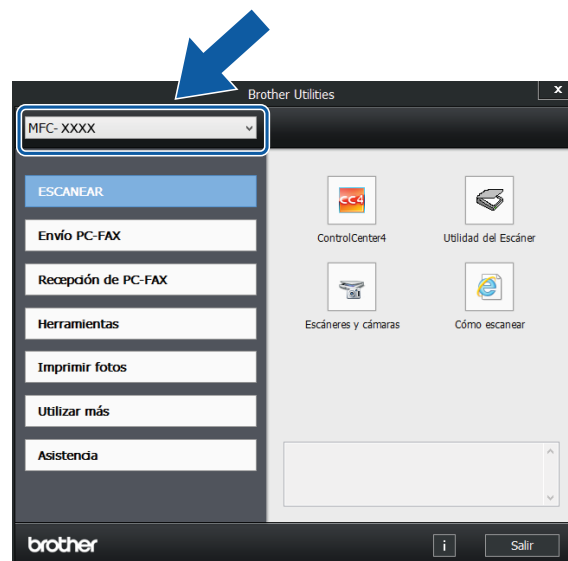
(**Brother Utilities** (Utilidades de Brother)) en la pantalla Inicio o en el escritorio.

(Windows® 8.1 y Windows Server® 2012 R2)  
Mueva el ratón a la esquina inferior izquierda de la pantalla **Inicio** y haga

clic en  (si está utilizando un dispositivo táctil, deslice el dedo hacia arriba desde la parte inferior de la pantalla **Inicio** para subir la pantalla **Aplicaciones**). Cuando aparezca la pantalla **Aplicaciones**, toque o haga

clic en  (**Brother Utilities** (Utilidades de Brother)).

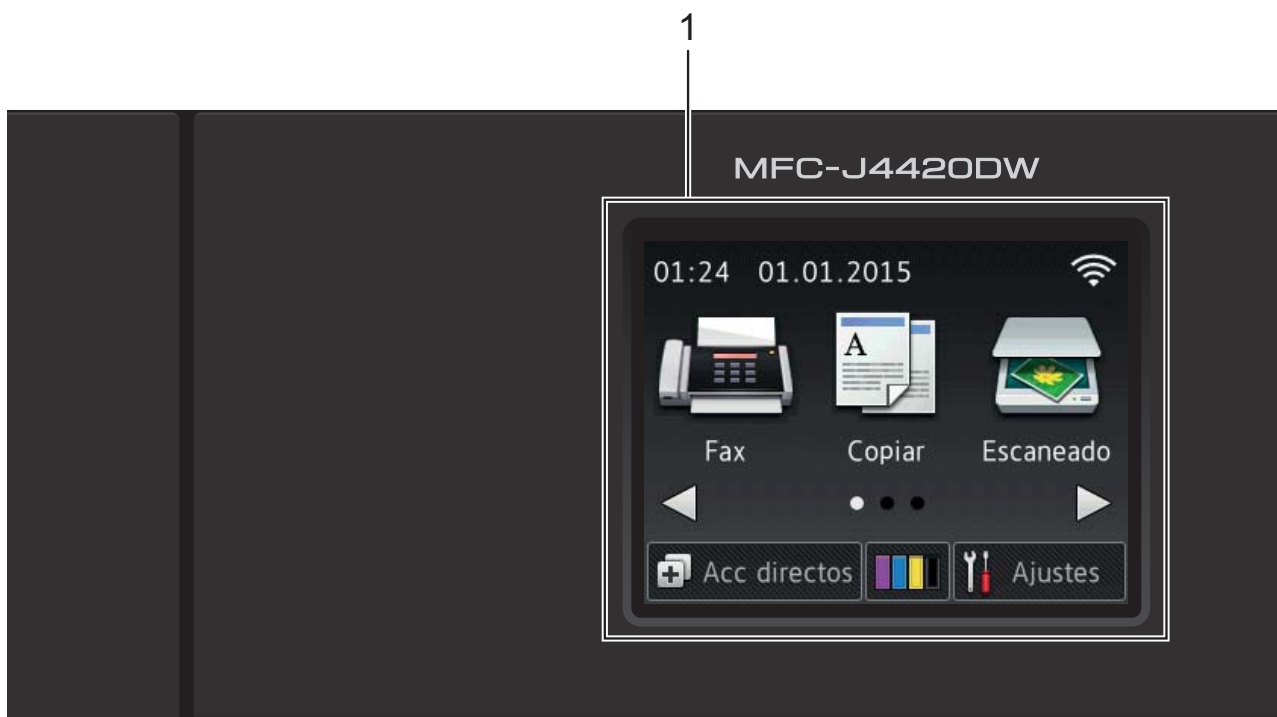
- 2 Seleccione su equipo.



- 3 Seleccione la operación deseada.

# Información general del panel de control

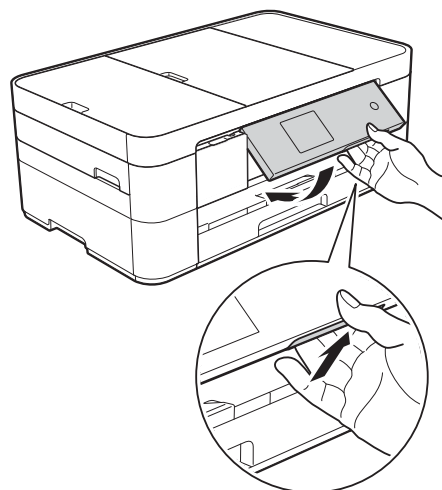
Pantalla LCD táctil de 2,7 pulg. (67,5 mm) y panel táctil



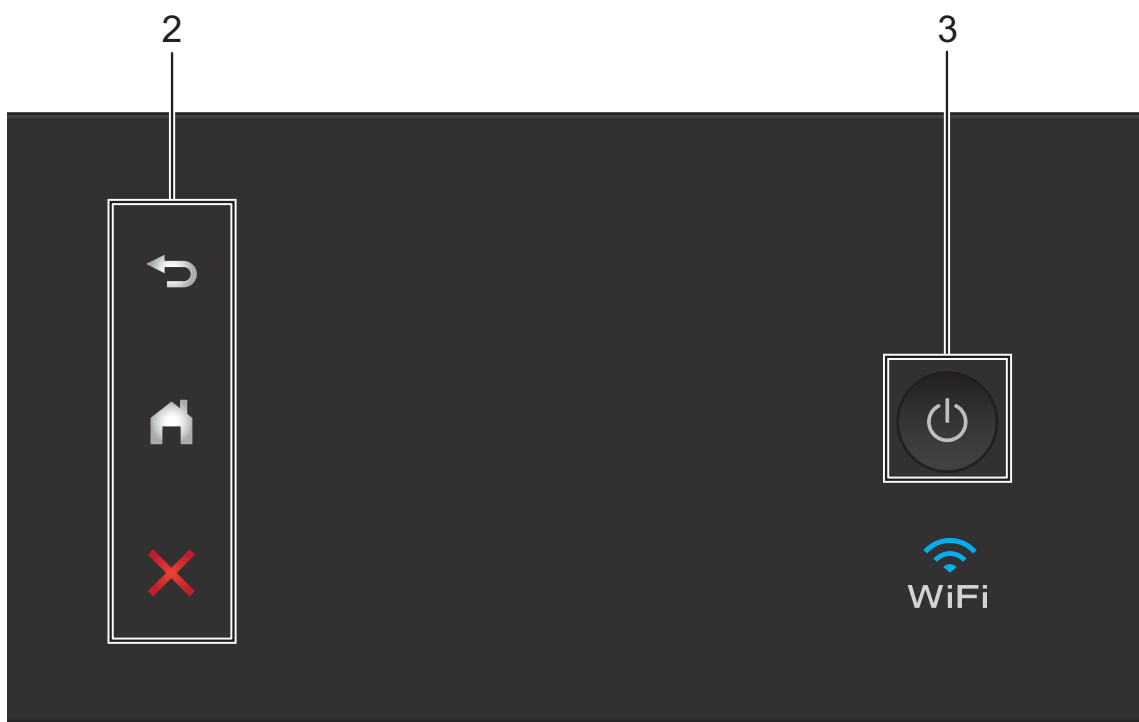
## 1 Pantalla LCD (pantalla de cristal líquido) táctil de 2,7 pulg. (67,5 mm)

Acceda a los menús y opciones deseados pulsándolos según se vayan mostrando en la pantalla LCD táctil.




Puede ajustar el ángulo de la pantalla LCD táctil y del panel táctil levantándolos. Para bajar el panel de control, pulse el botón de liberación que se encuentra detrás de este, tal y como se muestra en la ilustración.










## 2 Panel táctil:

-  **Atrás**  
Pulse esta opción para volver al nivel de menú anterior.
-  **Inicio**  
Pulse esta opción para volver a la pantalla Inicio.
-  **Cancelar**  
Pulse esta opción para cancelar una operación cuando esté iluminada.

## 3 Encendido y apagado

Pulse  para encender el equipo.

Mantenga pulsado  para apagar el equipo. La pantalla LCD táctil mostrará *Apagando equipo* y permanecerá encendida durante unos segundos antes de apagarse. Si ha conectado un teléfono o un contestador automático externo, este estará siempre disponible.

Si apaga el equipo con , el cabezal de impresión se sigue limpiando de forma periódica para mantener la calidad de impresión. Para prolongar la vida útil del cabezal de impresión, economizar la tinta y mantener la calidad de impresión, mantenga el equipo conectado a la alimentación eléctrica en todo momento.

## Pantalla LCD táctil de 2,7 pulg. (67,5 mm)

Puede acceder a las tres pantallas Inicio pulsando ◀ o ▶.

Desde las pantallas Inicio, puede acceder a las pantallas Configuración de Wi-Fi, Accesos directos, Niveles de tinta y Ajustes.

### Pantalla Inicio 1



Esta pantalla muestra el estado del equipo cuando el equipo está inactivo.

Proporciona acceso a las operaciones de Fax, Copiar y Escaneado.

Esta pantalla Inicio también recibe el nombre de pantalla del modo preparado. Cuando se muestra, indica que el equipo está listo para ejecutar el comando siguiente.

### Pantalla Inicio 2



Esta pantalla proporciona acceso a funciones adicionales, como las operaciones de Foto, Web y Aplicaciones.

### Pantalla Inicio 3



Esta pantalla proporciona acceso a las operaciones de Accesos directos de copia A3.

#### 1 Fecha y hora

Muestra la fecha y la hora ajustadas en el equipo.

#### 2 Estado inalámbrico

Un indicador de cuatro niveles situado en la pantalla del modo preparado muestra la intensidad actual de la señal inalámbrica si está utilizando una conexión inalámbrica.



- Si **WiFi** aparece en la pantalla táctil, púlselo para configurar los ajustes inalámbricos. Para obtener más información, ►► Guía de configuración rápida.

#### 3 Accesos direct

Cree accesos directos para realizar operaciones que utilice frecuentemente, como enviar un fax, realizar una copia, escanear y usar Web Connect.

Hay tres pantallas Accesos directos disponibles y en cada una de ellas hay espacio para añadir hasta cuatro accesos directos.

Para obtener más información, ►► Guía del usuario online.

#### 4 Tinta

Muestra el volumen de tinta disponible. Pulse esta opción para acceder al menú Tinta.

Cuando el cartucho de tinta esté a punto de llegar al final de su vida útil o presente algún problema, se mostrará un icono de error en el color correspondiente.

(>> Guía del usuario online.)

#### 5 Ajustes

Pulse esta opción para acceder a los ajustes.

(Pantalla Configurar >> página 6.)

#### 6 Modos:

##### ■ Fax

Pulse esta opción para acceder al modo Fax.

##### ■ Copiar

Pulse esta opción para acceder al modo Copiar.

##### ■ Escaneado

Pulse esta opción para acceder al modo Escaneado.

##### ■ Foto

Pulse esta opción para acceder al modo Foto.

##### ■ Web

Pulse esta opción para conectar el equipo Brother a un servicio de Internet.

Para obtener más detalles, >> Guía de Web Connect.

##### ■ Aplic.

Pulse esta opción para acceder al menú Aplicaciones de Brother.

##### ■ Acc direct d copia A3

Utilice este acceso directo preestablecido para copiar en tamaño A3 o Ledger.

(>> Guía del usuario online.)

#### 7 Faxes almacenados



Si *Vist pr fax* se ha establecido en *No*, *Faxes almacenados* muestra cuántos faxes recibidos hay en la memoria del equipo.

Pulse *Impr* para imprimir los faxes.

#### 8 Nuevo/s Fax/es



Si *Vist pr fax* se ha establecido en *Sí*, *Nuevo/s Fax/es* muestra cuántos faxes nuevos han sido recibidos y guardados en la memoria del equipo.

Pulse *Vista* para ver los faxes en la pantalla táctil.

## 9 Icono de advertencia !




El icono de advertencia ! aparece cuando se genera un mensaje de error o de mantenimiento; pulse **Detail** para ver el mensaje y, a continuación, pulse **X** para regresar al modo preparado.

(Mensajes de error y de mantenimiento >> página 37.)

### NOTA

Este producto adopta la fuente de ARPHIC TECHNOLOGY CO., LTD.

## Pantalla Configurar

Cuando pulsa  (Ajustes), en la pantalla LCD táctil se muestra el estado del equipo.

Esta pantalla proporciona acceso a todos los ajustes del equipo.




### 1 Mantenimiento

Pulse esta opción para acceder al menú **Mantenimiento**.

Compruebe y mejore la calidad de impresión, limpie el cabezal de impresión y compruebe el volumen de tinta disponible. También puede utilizar el menú de soluciones de mantenimiento para resolver atascos de papel que se repitan habitualmente.

### 2 Modo Silencioso

Muestra el ajuste del modo silencioso. Pulse esta opción para acceder al menú **Modo Silencioso**.

Cuando este menú se ha establecido en **Sí**, se muestra  en la pantalla Inicio. De esta manera se reduce el ruido producido por el equipo al imprimir.

Para obtener más información, >> Guía del usuario online.

### 3 Vist pr fax

Muestra el ajuste de vista previa de fax.

Pulse esta opción para acceder al menú **Vist pr fax**.

#### 4 Modo de recepción

Muestra el modo de recepción actual:

- Fax (Sólo fax)
- Fax/Tel.
- TAD
- Manual


#### 5 Fecha y hora

Muestra la fecha y la hora que han sido establecidas en el equipo.

Pulse esta opción para acceder al menú Fecha y hora.

#### 6 Wi-Fi

Pulse esta opción para configurar una conexión de red inalámbrica.

Un indicador de cuatro niveles  situado en la pantalla muestra la intensidad actual de la señal inalámbrica si está utilizando una conexión inalámbrica.

#### 7 Ajuste band.

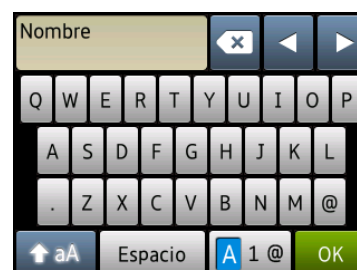
Pulse esta opción para acceder al menú Ajuste band. con el fin de cambiar el tamaño de papel y el tipo de papel.


#### 8 Todos ajus.

Pulse esta opción para acceder al menú de ajustes.


## Introducción de texto

Cuando tenga que introducir texto en el equipo, aparecerá un teclado en la pantalla táctil.



Pulse  para alternar entre letras, números y caracteres especiales.

### NOTA

- Para alternar entre minúsculas y mayúsculas, pulse .
- Puede cambiar la configuración del teclado de la pantalla táctil.  
(>> Guía del usuario online.)


## Introducción de espacios



Para introducir un espacio, pulse **Espacio**, o bien puede pulsar ► para mover el cursor.

### NOTA

Los caracteres que están disponibles pueden diferir en función del país.

## Realización de correcciones

Si ha introducido un carácter incorrecto y desea cambiarlo, pulse ◀ para desplazar el cursor con el fin de resaltar el carácter incorrecto y, a continuación, pulse . Introduzca el carácter correcto. También puede utilizar el cursor para retroceder e insertar caracteres.

Pulse  en cada carácter que desea borrar o mantenga pulsado  para borrar todos los caracteres.

# 2

## Carga de papel

### Antes de cargar papel

Cargue un único tamaño y un único tipo de papel en la bandeja de papel cada vez.

- Cuando cargue un tamaño de papel diferente en la bandeja, debe cambiar el ajuste del tamaño de papel del equipo. (*Configuración del tamaño y del tipo de papel* >> página 13.)
- Si el ajuste de comprobación del papel se establece en **SÍ**, se mostrará un mensaje en el equipo preguntándole si desea cambiar el tipo y el tamaño de papel cuando saque la bandeja de papel del equipo. Cambie los ajustes del tamaño y el tipo de papel en caso necesario siguiendo las instrucciones de la pantalla táctil. (*Ajuste de comprobación del papel* >> página 14.)

En las siguientes páginas se explica cómo cargar papel en cada bandeja:

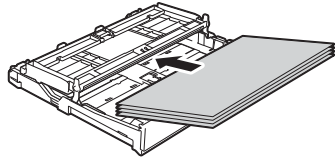
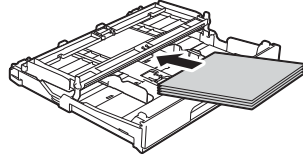
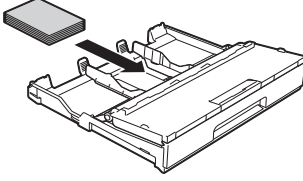
Bandeja de papel . . . . . Consulte página 8.

Ranura de alimentación manual . . . Consulte página 11.

### Carga de papel en la bandeja de papel

#### Tamaño de papel y orientación

El tamaño del papel determina la orientación al cargar papel en la bandeja de papel.

Bandeja de papel	
A4 ♦ Letter ♦ Executive ♦	Orientación horizontal 
A5 A6 Foto 2L Tarjeta Sobre	Orientación vertical 
Foto Foto L	Orientación vertical 

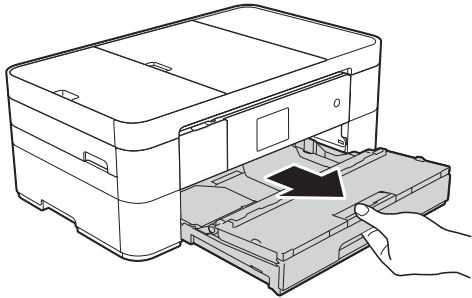
♦ Consulte los detalles en este capítulo.

Para obtener información sobre otros tamaños de papel, >> Guía del usuario online.

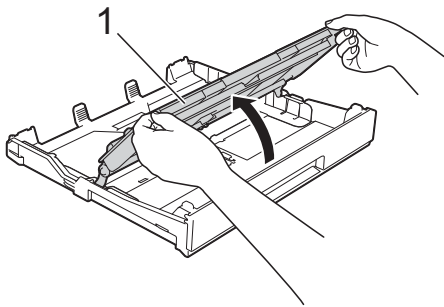


### Al utilizar papel de tamaño A4, Letter o Executive:

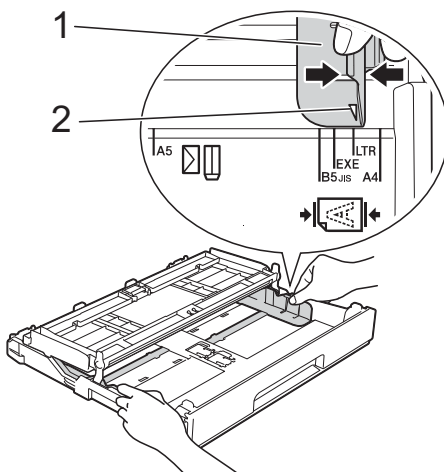
- 1 Tire de la bandeja de papel para sacarla por completo del equipo.



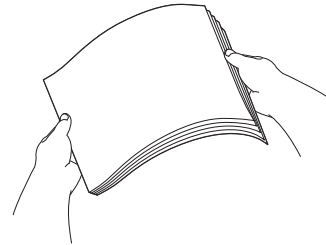
- 2 Abra la cubierta de la bandeja de salida del papel (1).



- 3 Presione ligeramente y deslice las guías del papel (1) para adaptarlas al tamaño de papel. Asegúrese de que la marca triangular (2) de la guía del papel (1) esté alineada con la marca del tamaño de papel que está utilizando.



- 4 Airee bien la pila de papel para evitar que se produzcan atascos y problemas en la alimentación del papel.

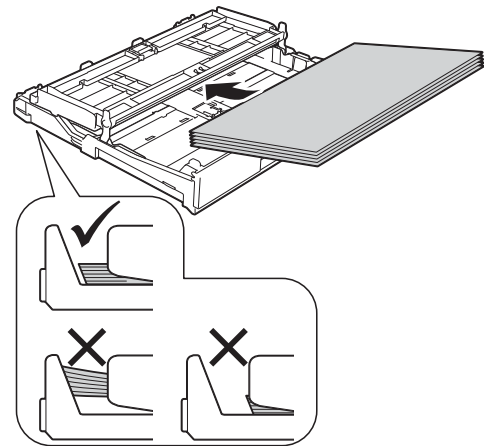


### NOTA

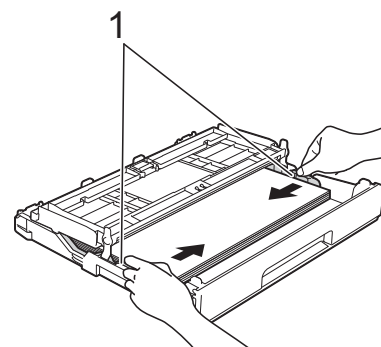
Asegúrese en todo momento de que el papel no esté curvado.

- 5 Cargue el papel en la bandeja de papel con la superficie de impresión **cara abajo**. Compruebe que el papel esté plano en la bandeja.

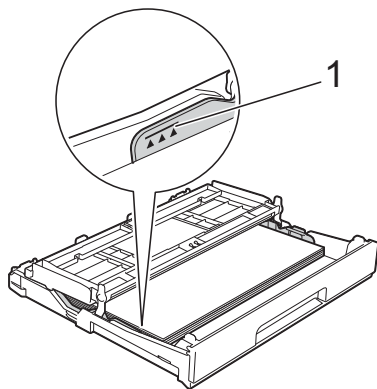
### Orientación horizontal



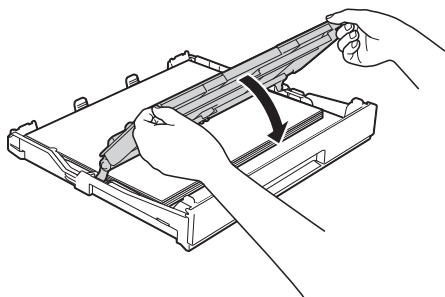
- 6 Ajuste con cuidado las guías del papel (1) para adaptarlas al papel. Compruebe que las guías del papel toquen los bordes del papel.



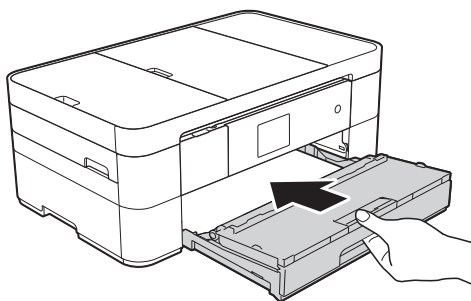
- 7 Compruebe que el papel esté plano en la bandeja y por debajo de la marca de capacidad máxima de papel (1). Si la bandeja de papel se rellena excesivamente, puede que se produzcan atascos de papel.



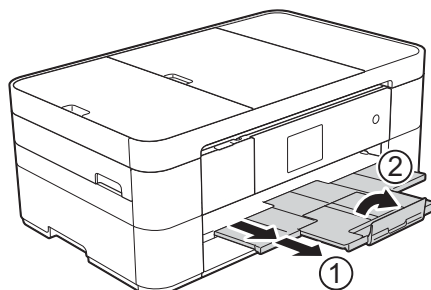
- 8 Cierre la cubierta de la bandeja de salida del papel.



- 9 *Lentamente*, introduzca la bandeja de papel por completo en el equipo.



- 10 Tire del soporte de papel (1) hasta que quede encajado en su sitio y, a continuación, despliegue la lengüeta del soporte del papel (2).



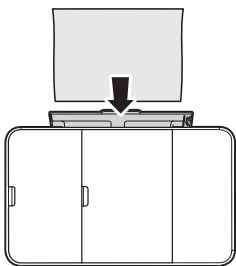
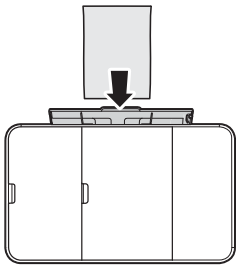
- 11 Cambie el ajuste del tamaño de papel en el menú del equipo en caso necesario. (*Configuración del tamaño y del tipo de papel* ►► página 13.)

# Carga de papel en la ranura de alimentación manual

Utilice la ranura de alimentación manual para cargar soportes de impresión especiales introduciendo las hojas de una en una. La ranura de alimentación manual no es compatible con la impresión de faxes.

## Tamaño de papel y orientación

El tamaño del papel determina la orientación al cargar papel en la ranura de alimentación manual.

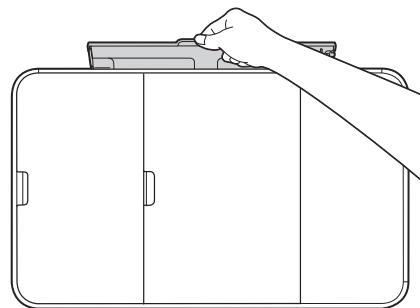
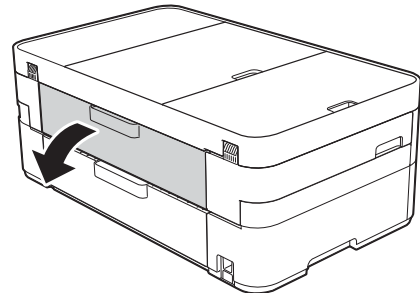
Ranura de alimentación manual	
A4 Letter Executive	Orientación horizontal 
A3 ◆ Ledger ◆ Legal A5 A6 Foto Foto L Foto 2L Tarjeta Sobre	Orientación vertical 

◆ Consulte los detalles en este capítulo.

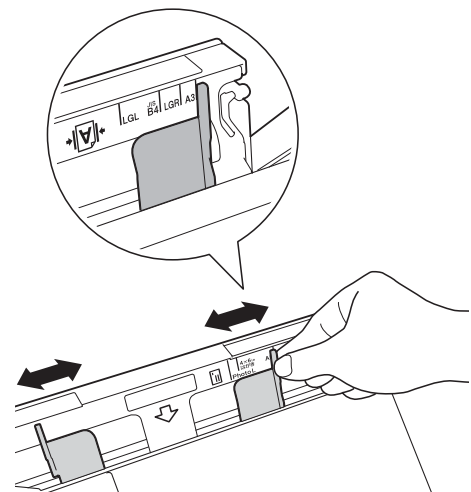
Para obtener información sobre otros tamaños de papel, >> Guía del usuario online.

Al utilizar papel de tamaño A3 o Ledger:

- 1 Abra la cubierta de la ranura de alimentación manual.

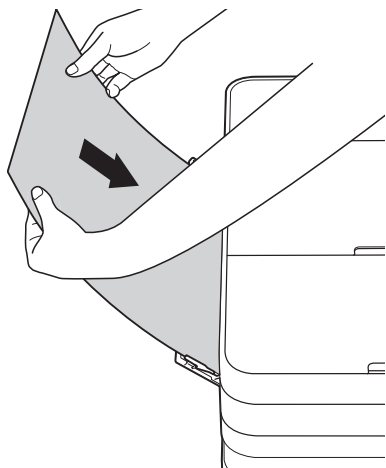


- 2 Deslice las guías del papel de la ranura de alimentación manual para adaptarlas al ancho del papel que está utilizando.

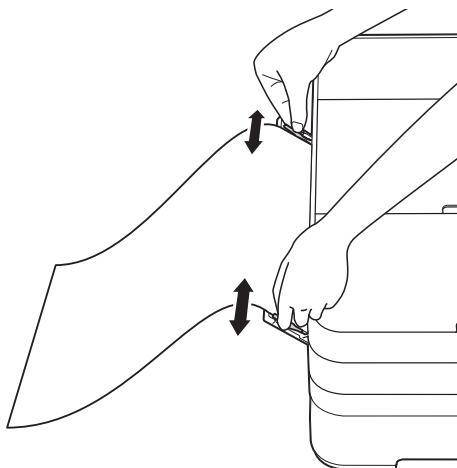


- 3 Cargue *solo una* hoja de papel en la ranura de alimentación manual con la superficie de impresión **cara arriba**.

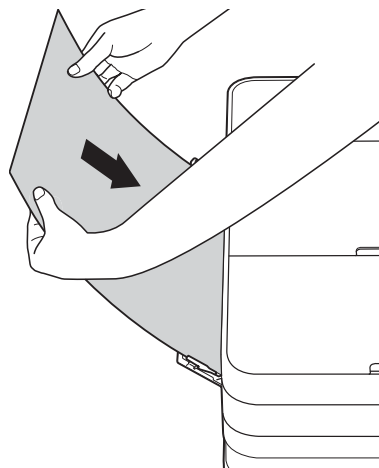
**Orientación vertical**



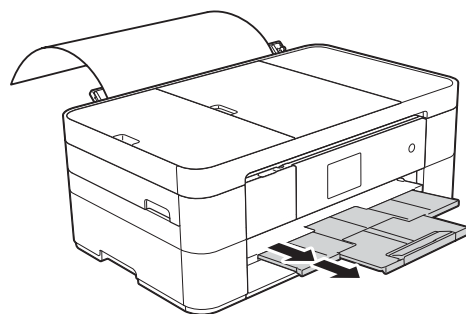
- 4 Con ambas manos, ajuste suavemente las guías del papel de la ranura de alimentación manual para adaptarlas al papel.



- 5 Con ambas manos, cargue una hoja de papel en la ranura de alimentación manual hasta que el borde delantero toque los rodillos de alimentación del papel. Suelte el papel cuando escuche que el equipo ha tomado la primera parte del papel. En la pantalla táctil se mostrará **Ranura para alimentación manual lista**.

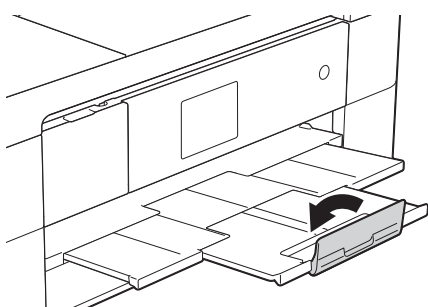


- 6 Tire del soporte de papel hasta que quede encajado en su sitio.



**NOTA**

- Si los datos no caben en una sola hoja, en la pantalla táctil aparecerá un mensaje pidiéndole que cargue otra hoja de papel. Coloque otra hoja de papel en la ranura de alimentación manual y, a continuación, pulse **OK** en la pantalla táctil.
- Si utiliza papel de tamaño superior a A4 o Letter, o sobres de tamaño superior a la longitud de la bandeja, cierre la lengüeta del soporte del papel.



## Ajustes del papel

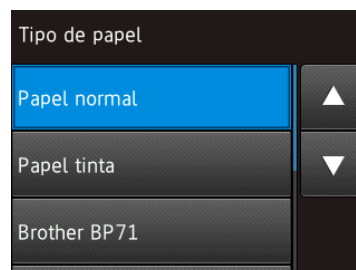
### Configuración del tamaño y del tipo de papel

2

#### Tipo de papel

Para obtener una calidad de impresión óptima, configure el equipo según el tipo de papel que esté utilizando.

- 1 Pulse (Ajustes).
- 2 Pulse (Ajuste band.).
- 3 Pulse Tipo de papel.
- 4 Pulse **▲** o **▼** para mostrar Papel normal, Papel tinta, Brother BP71 u Otro brillo y, a continuación, pulse la opción que desea establecer.





- 5 Pulse .

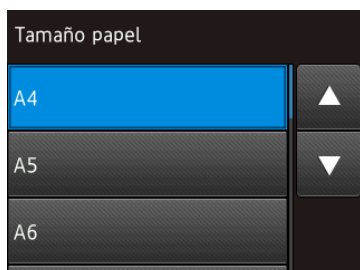
**NOTA**

El equipo expulsa el papel con la superficie impresa cara arriba en la bandeja de papel situada en la parte delantera del equipo. Al utilizar papel satinado, retire cada hoja inmediatamente para evitar que la tinta se corra o se produzcan atascos de papel.

## Tamaño del papel

Puede utilizar los siguientes tamaños de papel para realizar copias: A4, A5, A3, Foto (10 × 15 cm), Letter, Legal y Ledger, así como los siguientes tamaños para imprimir faxes: A4 o Letter. Cuando cargue un tamaño de papel diferente en el equipo, debe cambiar el ajuste del tamaño de papel para que el equipo pueda ajustar un fax entrante a la página.

- 1 Pulse  (Ajustes).
- 2 Pulse  (Ajuste band.).
- 3 Pulse Tamaño papel.
- 4 Pulse ▲ o ▼ para mostrar las opciones de tamaño de papel y, a continuación, pulse la opción deseada.





- 5 Pulse .

### NOTA

Cuando realice copias usando papel de tamaño A3, Legal o Ledger, establezca la opción del tamaño de papel en el modo Copiar.

## Ajuste de comprobación del papel

Si el ajuste de comprobación del papel se establece en Sí, se mostrará un mensaje en el equipo preguntándole si desea cambiar el ajuste del tipo y el tamaño de papel. Este mensaje aparecerá cada vez que saque la bandeja del equipo. El ajuste predeterminado es Sí.

- 1 Pulse  (Ajustes).
- 2 Pulse Todos ajust.
- 3 Pulse ▲ o ▼ para mostrar Config. gral.
- 4 Pulse Config. gral.
- 5 Pulse ▲ o ▼ para mostrar Compruebe el papel.
- 6 Pulse Compruebe el papel.
- 7 Pulse No (o Sí).
- 8 Pulse .

## Soportes de impresión recomendados

Para obtener una calidad de impresión óptima, le recomendamos utilizar el papel Brother indicado en la tabla.

Si el tipo de papel Brother correspondiente no está disponible en su país, le recomendamos probar distintos tipos de papel antes de adquirir grandes cantidades.

### Papel Brother

Tipo de papel	Artículo
A3 Normal	BP60PA3
A3 Papel fotográfico satinado	BP71GA3
A3 Inyección de tinta (Mate)	BP60MA3
A4 Normal	BP60PA
A4 Papel fotográfico satinado	BP71GA4
A4 Inyección de tinta (Mate)	BP60MA
10 × 15 cm Papel fotográfico satinado	BP71GP



## Manipulación y uso de soportes de impresión

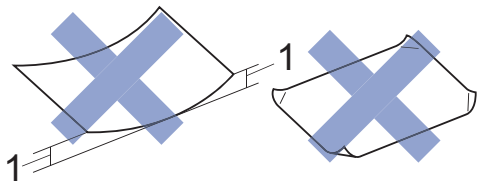
---

### IMPORTANTE

---

NO utilice los siguientes tipos de papel:

- Papel dañado, curvado, arrugado o con forma irregular



**1 Una curva de 2 mm o más podría producir un atasco de papel.**

- Papel extremadamente brillante o con mucha textura
  - Papel que no se pueda apilar uniformemente
  - Papel de grano corto
-

# 3

## Carga de documentos

### Cómo cargar documentos

Puede enviar un fax, realizar copias o escanear desde el alimentador automático de documentos (unidad ADF) y desde el cristal de escaneado.

### Uso de la unidad ADF

La unidad ADF tiene una capacidad máxima de 20 páginas que son alimentadas de una en una. Utilice papel que se encuentre entre los tamaños y gramajes mostrados en la tabla. Airee siempre los bordes de las páginas antes de colocarlas en la unidad ADF.

### Tamaño y gramaje de los documentos

Longitud:	de 148 a 355,6 mm
Ancho:	de 148 a 215,9 mm
Gramaje:	de 64 a 90 g/m <sup>2</sup>

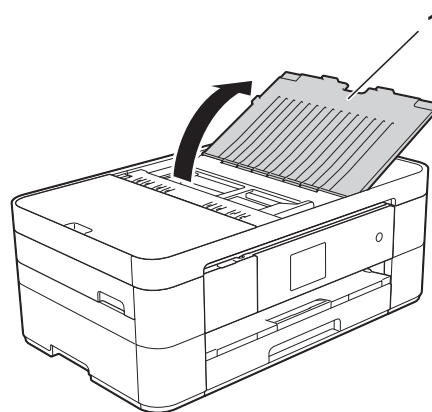
### Cómo cargar documentos

#### IMPORTANTE

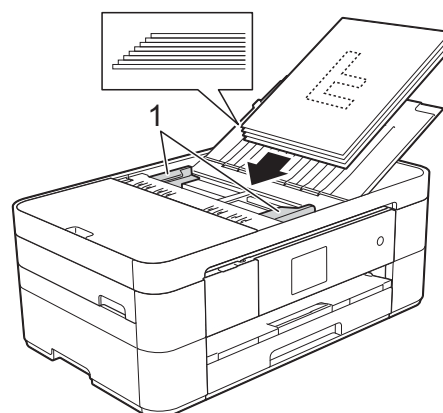
- NO tire de los documentos mientras se estén alimentando.
- NO use papel curvado, arrugado, doblado, roto, grapado, con clips, pegamento o cinta adhesiva.
- NO use cartulina, papel de periódico o tela.
- NO deje documentos gruesos en el cristal de escaneado. Si lo hace, la unidad ADF se podría atascar.

Asegúrese de que los documentos escritos con tinta o modificados con corrector líquido estén totalmente secos.

- 1 Levante y despliegue el soporte de documentos de la unidad ADF (1).



- 2 Airee bien las páginas.
- 3 Ajuste las guías del papel (1) para adaptarlas al ancho de los documentos.



- 4 Coloque los documentos **cara abajo e introduciendo primero el borde superior** en la unidad ADF y debajo de las guías hasta que note que toquen los rodillos de alimentación. En la pantalla táctil se mostrará Unidad ADF lista.

## Uso del cristal de escaneado

Utilice el cristal de escaneado para enviar por fax, copiar o escanear páginas individuales o páginas de un libro.

### Tamaños de documentos admitidos

Longitud:	Hasta 297 mm
Ancho:	Hasta 215,9 mm
Peso:	Hasta 2 kg

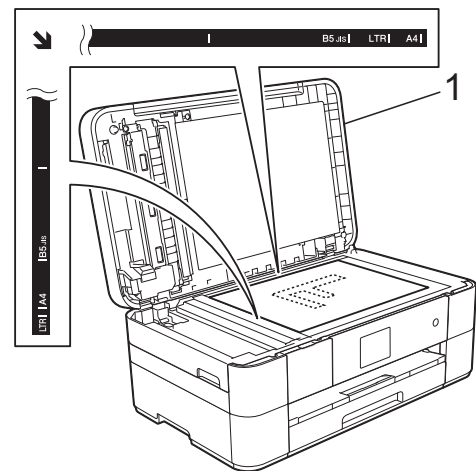
### Cómo cargar documentos

#### NOTA

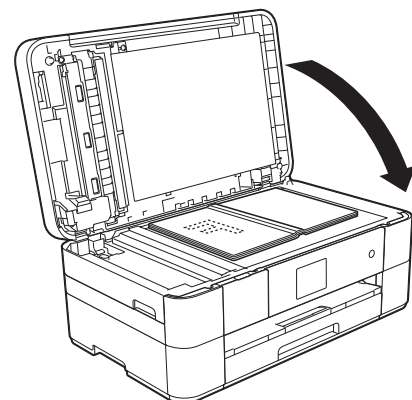
Para utilizar el cristal de escaneado, la unidad ADF debe estar vacía.

- 1 Levante la cubierta de documentos.

- 2 Coloque el documento **cara abajo** en la esquina superior izquierda del cristal de escaneado y de manera que esté alineado con la flecha.



- 1 Cubierta de documentos



- 3 Cierre la cubierta de documentos.

#### IMPORTANTE

Si va a escanear un libro o un documento grueso, **NO** cierre la cubierta de documentos de golpe ni ejerza presión sobre ella.

## Cómo imprimir un documento

El equipo puede recibir e imprimir datos desde el ordenador. Antes de imprimir desde un ordenador, debe instalar el controlador de impresora.

(►► Guía del usuario online.)

- 1 Instale el controlador de impresora Brother desde el CD-ROM o Brother Solutions Center. (►► Guía de configuración rápida.)
- 2 Desde la aplicación, seleccione el comando Imprimir.
- 3 Seleccione el nombre del equipo en el cuadro de diálogo **Imprimir** y haga clic en **Propiedades** o **Preferencias** en función de la aplicación que esté utilizando.
- 4 Seleccione los ajustes que desea cambiar en el cuadro de diálogo **Propiedades**.  
Los ajustes que se usan más frecuentemente son:
  - **Soporte de impresión**
  - **Calidad de impresión**
  - **Tamaño de papel**
  - **Orientación**
  - **Color / Escala de grises**
  - **Modo de ahorro de tinta**
  - **Escala**
  - **Doble cara / Folleto**
- 5 Haga clic en **Aceptar**.
- 6 Haga clic en **Imprimir** (o **Aceptar**, en función de la aplicación que esté utilizando) para empezar a imprimir.

## Cómo copiar

- 1 Realice una de las siguientes acciones para cargar el documento:

- Coloque el documento *cara abajo* en la unidad ADF.

(Uso de la unidad ADF  
 >> página 16.)

- Coloque el documento *cara abajo* en el cristal de escaneado.

(Uso del cristal de escaneado  
 >> página 17.)

- 2 Pulse  (Copia).

- En la pantalla táctil se mostrará:



### 1 Número de copias

Introduzca el número de copias:


- Pulse - o + en la pantalla táctil.
- Pulse el número de copias mostrado en la pantalla táctil y, a continuación, introduzca el número deseado de copias.

Pulse OK.

- 3 Si desea realizar más de una copia, introduzca el número (hasta 99).

- 4 Pulse Negro Inicio o Color Inicio.

## Detención de la copia

Para detener la copia, pulse .

## Información general de las opciones de copia

Para cambiar las opciones de copia, pulse Copiar y, a continuación, pulse Opciones. Pulse ▲ o ▼ para desplazarse por los ajustes de copia. Cuando aparezca el ajuste deseado, púselo y seleccione la opción de su preferencia. Cuando haya terminado de cambiar las opciones, pulse OK.

Para obtener más información sobre cómo cambiar los siguientes ajustes de copia, consulte la página 20.


- Tipo de papel
- Tamaño del papel

Para obtener más información sobre cómo cambiar las siguientes opciones de copia, >> Guía del usuario online.

- Calidad
- Ampliar/Reducir
- Formato de página
- 2 en 1 (ID)
- Apilar/Ordenar
- Densidad
- Modo de ahorro de tinta
- Copia en papel fino
- Copia de libros
- Copia de marca de agua
- Eliminar el color de fondo
- Copia a 2 caras
- Ajustar nuevos valores predeterminados
- Restaurar valores de fábrica


## Tipo de papel

Al copiar en un tipo de papel especial, configure el equipo en función del tipo de papel que esté utilizando para obtener la mejor calidad de impresión.

- 1 Cargue el documento.
- 2 Pulse  (Copiar).
- 3 Introduzca el número deseado de copias.
- 4 Pulse Opciones.
- 5 Pulse ▲ o ▼ para mostrar Tipo de papel.
- 6 Pulse Tipo de papel.
- 7 Pulse ▲ o ▼ para mostrar Papel normal, Papel tinta, Brother BP71 u Otro brillo y, a continuación, pulse la opción que desea establecer.
- 8 Pulse OK.
- 9 Pulse Negro Inicio o Color Inicio.

## Tamaño del papel

Al copiar en papel que no sea de tamaño A4, debe cambiar el ajuste del tamaño de papel. Solo puede copiar en papel de tamaño A4, A5, A3, Foto (10 × 15 cm), Letter, Legal o Ledger.

- 1 Cargue el documento.
- 2 Pulse  (Copiar).
- 3 Introduzca el número deseado de copias.
- 4 Pulse Opciones.
- 5 Pulse ▲ o ▼ para mostrar Tamaño papel.
- 6 Pulse Tamaño papel.
- 7 Pulse ▲ o ▼ para mostrar A4, A5, A3, 10x15cm, Carta, Oficio o Doble carta y, a continuación, pulse la opción que desea establecer.

### NOTA

- Si selecciona A3, Legal o Ledger, se mostrarán las precauciones para la carga de papel. Lea la información de la pantalla táctil y confírmela pulsando OK.
- Si está utilizando la ranura de alimentación manual, introduzca las hojas de papel solo de una en una. (*Carga de papel en la ranura de alimentación manual* ►► página 11.)

- 8 Pulse OK.
- 9 Pulse Negro Inicio o Color Inicio.



## Antes de escanear

Para utilizar el equipo como un escáner, instale un controlador de escáner. Si el equipo se encuentra en una red, configúrelo con una dirección TCP/IP.

- Instale los controladores de escáner desde el CD-ROM. (➤➤ Guía de configuración rápida.)
- Configure el equipo con una dirección TCP/IP si el escaneado en red no funciona.  
(➤➤ Guía del usuario online.)

## Cómo escanear un documento como un archivo PDF mediante ControlCenter4 (Windows®)

(Para obtener información detallada, ➤➤ Guía del usuario online.)


### NOTA

- Las pantallas del ordenador pueden variar en función del modelo.
- Esta sección está basada en el uso del modo avanzado de ControlCenter4.

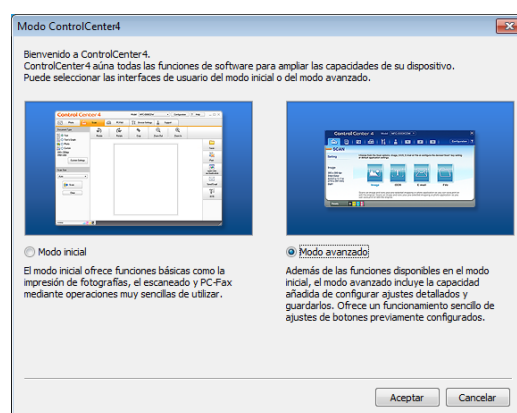
ControlCenter4 es una utilidad de software que permite acceder a las aplicaciones que utiliza con más frecuencia sin tener que iniciar manualmente cada aplicación.

- 1 Cargue el documento. (*Cómo cargar documentos* ➤➤ página 16.)

- 2 Haga clic en el icono

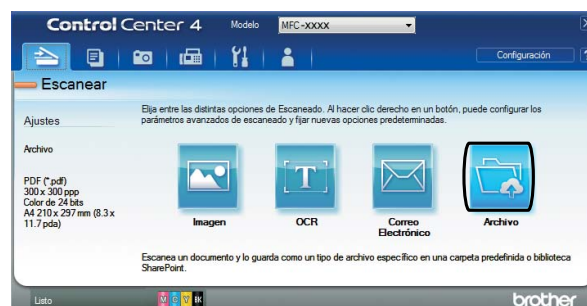
 (**ControlCenter4**) del área de notificación y, a continuación, haga clic en **Abrir**.

- 3 Si aparece la pantalla del modo ControlCenter4, haga clic en **Modo avanzado** y, a continuación, haga clic en **Aceptar**.

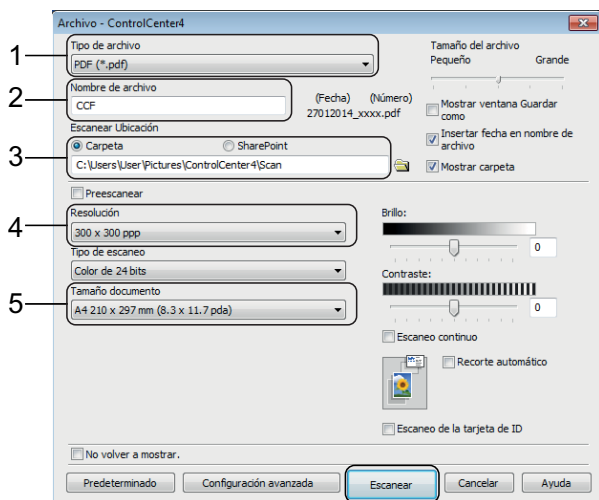



- 4 Seleccione su equipo en la lista desplegable **Modelo**, situada en la parte superior de la pantalla.

- 5 Haga clic en la pestaña **Escanear**. A continuación, haga clic en **Archivo**.



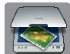
Aparecerá el cuadro de diálogo de configuración. Cambie los ajustes predeterminados en caso necesario.



- 1 Seleccione **PDF (\*.pdf)** en la lista desplegable **Tipo de archivo**.
- 2 Escriba un nombre de archivo para el documento.
- 3 Haga clic en **Carpeta**. Puede guardar el archivo en la carpeta predeterminada, o bien seleccionar la carpeta deseada haciendo clic en el botón  (**Examinar**).
- 4 Seleccione una resolución de escaneado en la lista desplegable **Resolución**.
- 5 Seleccione el tamaño del documento en la lista desplegable **Tamaño documento**.

- 6 Haga clic en **Escanear**. El equipo iniciará el escaneado. La carpeta en la que el archivo ha sido guardado se abrirá automáticamente.

## Cómo escanear un documento como un archivo PDF mediante la pantalla táctil

- 1 Cargue el documento. (*Cómo cargar documentos* >> página 16.)
- 2 Pulse  (**Escanear**).

- 3 Pulse **◀** o **▶** para mostrar a archivo.
- 4 Pulse a archivo.
- 5 Si el equipo está conectado a una red, pulse el nombre del ordenador. Realice una de las siguientes acciones:
  - Para utilizar los ajustes predeterminados, vaya al paso 10.
  - Para cambiar los ajustes predeterminados, vaya al paso 6.
- 6 Pulse **Opciones**.
- 7 Pulse **Config escaneo y**, a continuación, pulse **Establecido** en dispositivo.
- 8 Seleccione los ajustes para **Tipo de escaneo**, **Resolución**, **Tipo de archivo**, **Tamaño escan.** y **Eliminar el color de fondo** en caso necesario.
- 9 Pulse **OK**.
- 10 Pulse **Inicio**. El equipo iniciará el escaneado.

### NOTA

Los modos de escaneado disponibles son los siguientes:

- a OCR
- a archivo
- a imagen
- a soporte
- a e-mail
- al serv e-mail
- a FTP
- a la red
- a la web
- Escaneo WS<sup>1</sup> (escaneado con Web Services (Servicios web))

<sup>1</sup> Solo para usuarios de Windows®. (Windows Vista® SP2 o más reciente, Windows® 7 y Windows® 8 incluidos) (>> Guía del usuario online.)

## Operaciones del Centro de memorias (modo FOTO)

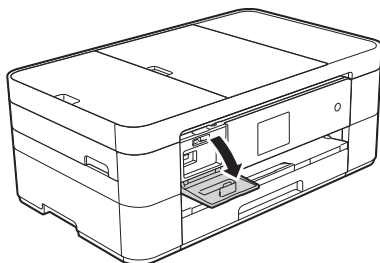
Aunque el equipo *no* esté conectado al ordenador, puede imprimir fotografías directamente desde una unidad flash USB.

## Cómo imprimir imágenes

### Visualización de fotografías

Puede obtener una vista previa de las fotografías en la pantalla táctil antes de imprimirlas. Si los archivos de las imágenes son de gran tamaño, puede que haya cierto retardo antes de que aparezcan las fotografías.

- 1 Abra la cubierta de la ranura de soportes.

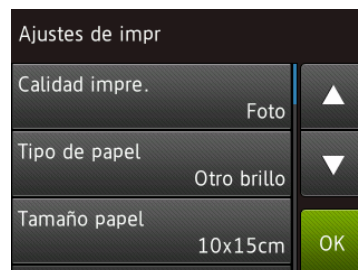


- 2 Coloque la unidad flash USB en la ranura correcta.
- 3 Pulse **Foto**.
- 4 Pulse ◀ o ▶ para mostrar **Ver fotos**.
- 5 Pulse **Ver fotos**.
- 6 Realice una de las siguientes acciones:
  - Para seleccionar las fotografías que desea imprimir o imprimir varias copias de una imagen, vaya al paso 7.
  - Para imprimir todas las fotografías, pulse **Im todo**. Pulse **Sí** para confirmar. Vaya al paso 10.

- 7 Pulse ◀ o ▶ para mostrar la fotografía que desea imprimir y, a continuación, púlsela.
- 8 Introduzca el número de copias:
  - Pulse - o + en la pantalla táctil.
  - Pulse el número de copias para mostrar el teclado de marcación de la pantalla táctil y utilícelo para introducir el número de copias. Pulse **OK**.

Pulse **OK**.

- 9 Repita los pasos 7 y 8 hasta que haya seleccionado todas las fotografías que desea imprimir.
- 10 Pulse **OK**.
- 11 Lea y confirme la lista que se muestra con las opciones.
- 12 Pulse **Ajustes de impr** para cambiar el tipo y el tamaño de papel.



- Pulse ▲ o ▼ para mostrar **Tipo de papel**, púlselo y, a continuación, pulse la opción deseada.
- Pulse ▲ o ▼ para mostrar **Tamaño papel**, púlselo y, a continuación, pulse la opción deseada.

Cambie otros ajustes de impresión en caso necesario. Cuando haya finalizado, pulse **OK**.

- 13 Pulse **Inicio**.
- 14 Tras la impresión, espere a que el mensaje de la pantalla táctil desaparezca para extraer la unidad flash USB de la ranura de soportes.

## Información general de los ajustes de impresión del Centro de memorias

Puede cambiar temporalmente los ajustes de impresión para la siguiente vez que imprima.

El equipo volverá a los ajustes predeterminados después de la impresión.

### NOTA

---

Puede guardar como predeterminados los ajustes de impresión que utilice con más frecuencia.

(>> Guía del usuario online.)

---

## Información general de los servicios telefónicos

Puede utilizar diversos servicios y conexiones con el equipo Brother. Para obtener más información o consejos para la configuración, >> Guía del usuario online.

### Correo de voz

Si tiene un servicio de voz en la línea telefónica en la que está conectado el equipo Brother, es posible que esta función y el equipo Brother entren en conflicto al recibir faxes entrantes. Si utiliza este servicio, le sugerimos que establezca el *Modo recepción* del equipo Brother en *Manual*. (*Selección del modo de recepción* >> página 30.)

### Voz sobre protocolo de Internet (VoIP)

VoIP es un tipo de sistema telefónico que utiliza una conexión a Internet en lugar de una línea telefónica tradicional. Es posible que su equipo no funcione con algunos sistemas de VoIP. Si tiene alguna duda sobre cómo conectar su equipo al sistema de VoIP, póngase en contacto con su proveedor.

## Conexión de un contestador automático (TAD) externo

Si lo desea, puede conectar un contestador automático externo al equipo Brother. Es necesario conectar el contestador de la forma adecuada para recibir faxes correctamente. Conecte el contestador automático externo al conector con forma de T del cable de línea Brother suministrado con el equipo. Cuando grabe un mensaje de salida en el contestador automático externo, le recomendamos que grabe 5 segundos de silencio al inicio del mensaje y que el mensaje no dure más de 20 segundos. Establezca el modo de recepción del equipo en *Contestador ext.*

## Teléfonos externos y extensiones telefónicas

Puede conectar un teléfono independiente al conector con forma de T del cable de línea Brother suministrado con el equipo. Si contesta una llamada de fax desde una extensión telefónica o un teléfono externo, puede hacer que el equipo reciba el fax pulsando \* 5 1. Si el equipo contesta una llamada de voz y emite dobles timbres rápidos para avisarle, pulse # 5 1 para responder a la llamada desde una extensión telefónica.

## Cómo enviar un fax




### 1 Realice una de las siguientes acciones:

- Coloque el documento *cara abajo* en la unidad ADF. (*Uso de la unidad ADF* >> página 16.)
- Coloque el documento *cara abajo* en el cristal de escaneado. (*Uso del cristal de escaneado* >> página 17.)

### NOTA

- Para enviar faxes de varias páginas, utilice la unidad ADF.
- Si envía un fax en blanco y negro desde la unidad ADF cuando la memoria está llena, este se enviará inmediatamente.
- Puede utilizar el cristal de escaneado para enviar por fax páginas de un libro de una en una. Los documentos pueden tener un tamaño máximo de A4 o Letter.

### 2 Realice una de las siguientes acciones:

- Cuando la vista previa de fax se ha establecido en **No**, pulse  (Fax).
- Cuando la vista previa de fax se ha establecido en **Sí**, pulse  (Fax) y, a continuación,  (Envío de faxes).
- En la pantalla táctil se mostrará:



- ### 3
- Para cambiar los ajustes de envío de faxes, pulse **Opciones**. Pulse **▲** o **▼** para desplazarse por los ajustes de fax. Cuando aparezca el ajuste que desea cambiar, púselo y seleccione la opción deseada. Cuando haya terminado de cambiar las opciones, pulse **OK**.

Para operaciones y ajustes de envío de fax más avanzados, >> Guía del usuario online.


- Resolución de fax
- Contraste
- Tamaño de escaneado del cristal
- Transmisión de un fax en color
- Vista previa del fax saliente
- Envío de un fax al final de una llamada
- Multienvío
- Transmisión en tiempo real
- Modo satélite
- Fax diferido
- Transmisión por lotes
- Cancelación de trabajos en espera
- Ajustar nuevos valores predeterminados
- Restaurar valores de fábrica
- Transmisión por sondeo
- Informe Verificación de la transmisión

- 4 Introduzca el número de fax.

#### Con el teclado de marcación de la pantalla táctil

Con  (Libreta direccion.)

- Libreta direc

Con  (Historial llamadas)

- Remarc.
- Llam. saliente
- Historial de ID de llamada

#### NOTA

- Para obtener una vista previa del fax antes de enviarlo, establezca *Vista previa* en *Sí*.  
(>> Guía del usuario online.)
- Si la red admite el protocolo LDAP, puede buscar números de fax y direcciones de correo electrónico en el servidor.  
(>> Guía del usuario online.)

- 5 Pulse Tecla Inicio Fax.

#### Envío de faxes desde la unidad ADF

- El equipo comienza a escanear el documento que se enviará.

#### Envío de faxes desde el cristal de escaneado


- Si selecciona *Mono* en *Ajustes de color* (ajuste predeterminado), el equipo comenzará a escanear la primera página. Vaya al paso 6.
- Si selecciona *Color* en *Ajustes de color*, se le preguntará en la pantalla táctil si desea enviar un fax en color. Pulse *Sí (Fax color)* para confirmar. El equipo marcará y enviará la página.

- 6 Cuando en la pantalla táctil se muestre *Sigüent página?*, realice una de las siguientes acciones:

- Para enviar una sola página, pulse *No*.  
El equipo enviará el documento.
- Para enviar más de una página, pulse *Sí* y vaya al paso 7.

- 7 Coloque la siguiente página en el cristal de escaneado.  
Pulse *OK*.  
El equipo escaneará la página. (Repita los pasos 6 y 7 para cada una de las páginas adicionales).

#### Detención del envío de faxes

Para detener el envío de un fax, pulse .



## Cómo almacenar números

Almacene números de fax y de teléfono en la libreta de direcciones del equipo o cree grupos con destinatarios de fax para poder realizar un multienvío de fax a varias personas a la vez.

### NOTA



Si se produce un corte del suministro eléctrico, los números almacenados en la libreta de direcciones no se perderán.

## Almacenamiento de una pausa

Al almacenar números en la libreta de direcciones, puede introducir una o más pausas de 3,5 segundos pulsando **Pausa** en la pantalla táctil.

## Almacenamiento de números en la libreta de direcciones

Almacene hasta 100 direcciones con un nombre; cada nombre puede tener dos números.


- 1 Pulse  (Fax).
- 2 Pulse  (Libreta direcciones.).
- 3 Pulse **Editar**.
- 4 Pulse **▲** o **▼** para mostrar **Añadir dir. nueva**.
- 5 Pulse **Añadir dir. nueva**.
- 6 Pulse **Nombre**.
- 7 Introduzca el nombre (hasta 16 caracteres) mediante la pantalla táctil. Pulse **OK**.  
(Introducción de texto >> página 7.)


- 8 Pulse **Dirección 1**.
- 9 Introduzca el primer número de fax o de teléfono (hasta 20 dígitos) mediante la pantalla táctil. Pulse **OK**.

### NOTA

- Asegúrese de incluir el código de área al introducir números de fax o de teléfono. En función del país, puede que el historial y los nombres de la identificación de llamadas no se muestren correctamente si el código de área no está registrado con el número de fax o de teléfono.
- *Si ha descargado la función de fax por Internet (I-Fax):*

Si desea almacenar una dirección de correo electrónico para utilizarla con fax por Internet (I-Fax) o escanear a servidor



de correo electrónico, pulse , introduzca la dirección de correo electrónico y, a continuación, pulse **OK**.

- 10 Para almacenar un segundo número de fax o de teléfono, pulse **Dirección 2**. Introduzca el número de fax o de teléfono (hasta 20 dígitos) mediante la pantalla táctil. Pulse **OK**.
- 11 Pulse **OK** para confirmar.
- 12 Realice una de las siguientes acciones:
  - Para almacenar otro número en la libreta de direcciones, repita los pasos del 3 al 11.
  - Cuando haya finalizado, pulse .



# Cómo configurar la Identificación de estación

Configure la Identificación de estación del equipo para que la fecha y la hora aparezcan en cada fax que envíe.

- 1 Pulse  (Ajustes).
- 2 Pulse Todos ajus.
- 3 Pulse ▲ o ▼ para mostrar Conf.inicial.
- 4 Pulse Conf.inicial.
- 5 Pulse ▲ o ▼ para mostrar ID estación.
- 6 Pulse ID estación.
- 7 Pulse Fax.
- 8 Introduzca su número de fax (hasta 20 dígitos) mediante la pantalla táctil y, a continuación, pulse OK.
- 9 Pulse Nombre.
- 10 Introduzca su nombre (hasta 20 caracteres) mediante la pantalla táctil y, a continuación, pulse OK.  
(Introducción de texto ►► página 7.)
- 11 Pulse .

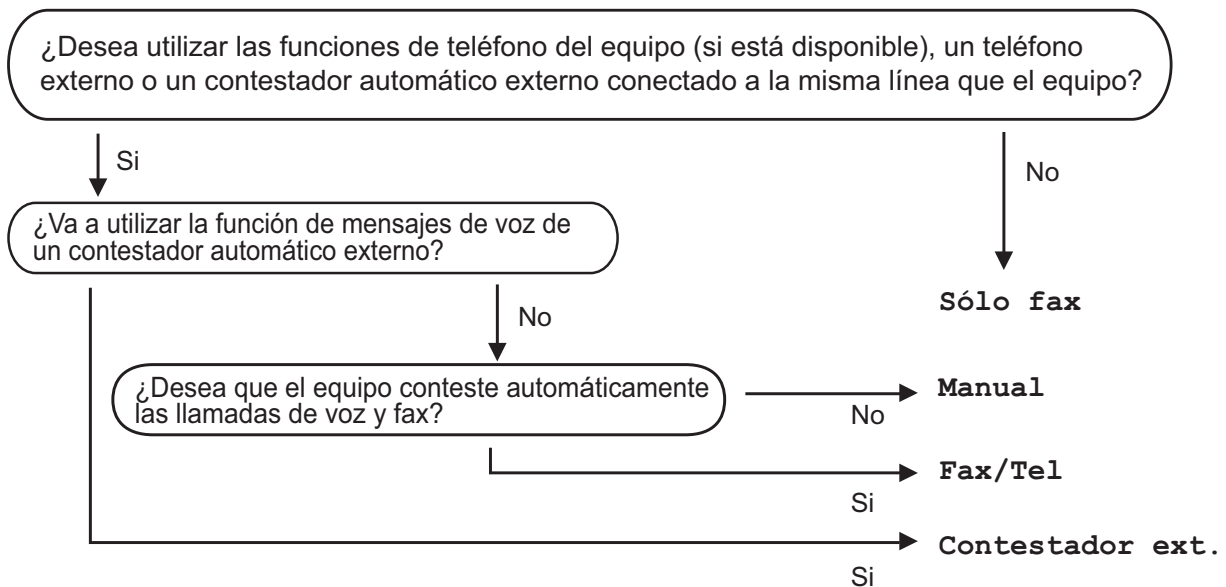
## Modos de recepción

Debe seleccionar uno de los modos de recepción en función de los dispositivos externos y los servicios telefónicos que estén disponibles en la línea.


## Selección del modo de recepción

De manera predeterminada, el equipo recibirá automáticamente cualquier fax que se le envíe. El diagrama siguiente le ayudará a seleccionar el modo correcto.

(Uso de los modos de recepción ►► página 31.)



Para configurar el modo de recepción, siga estas instrucciones:

- 1 Pulse  (Ajustes).
- 2 Pulse Todos ajus.
- 3 Pulse ▲ o ▼ para mostrar Fax.
- 4 Pulse Fax.
- 5 Pulse ▲ o ▼ para mostrar Conf. recepción.
- 6 Pulse Conf. recepción.
- 7 Pulse ▲ o ▼ para mostrar Modo recepción.
- 8 Pulse Modo recepción.

9 Pulse ▲ o ▼ para mostrar **Sólo fax**, **Fax/Tel.**, **Contestador ext.** o **Manual** y, a continuación, pulse la opción deseada.

10 Pulse .

## Uso de los modos de recepción

Algunos modos de recepción contestan de forma automática (**Sólo fax** y **Fax/Tel.**). Si lo desea, puede cambiar el número de timbres antes de usar estos modos. (*Número de timbres* >> página 32.)

### Sólo fax

Con el modo **Sólo fax** se contestarán automáticamente todas las llamadas como llamadas de fax.

### Fax/Tel

El modo **Fax/Tel.** ayuda a gestionar las llamadas entrantes, reconociendo si son de fax o de voz y tratándolas de una de las siguientes maneras:

- Los faxes se recibirán automáticamente.
- Las llamadas de voz sonarán con el timbre F/T para indicarle que descuelgue el teléfono. El timbre F/T es un doble timbre rápido emitido por el equipo.

(*Duración del timbre F/T (solo para el modo Fax/Tel)* >> página 32.)

(*Número de timbres* >> página 32.)

### Manual

El modo **Manual** desactiva todas las funciones de contestador automático.

Para recibir un fax en el modo **Manual**, descuelgue el auricular de un teléfono externo. Cuando escuche los tonos de fax (repetición de pitidos cortos), pulse **Inicio Fax** y seleccione **Recibir**. También puede utilizar la función de detección de fax para recibir faxes descolgando el auricular en la misma línea que el equipo.

(>> Guía del usuario online.)

### Contestador externo

El modo **Contestador ext.** permite a un contestador automático externo gestionar las llamadas entrantes. Las llamadas entrantes serán tratadas de una de las siguientes maneras:

- Los faxes se recibirán automáticamente.
- Los interlocutores de llamadas de voz pueden registrar un mensaje en el contestador automático externo.



Para conectar el contestador automático externo, >> Guía del usuario online.

## Ajustes del modo de recepción

### Número de timbres

La opción del número de timbres define el número de veces que suena el equipo antes de contestar en el modo *Sólo fax* o *Fax/Tel*. Si dispone de teléfonos externos o de extensiones telefónicas en la misma línea que el equipo, seleccione el número máximo de timbres.

(►► Guía del usuario online.)

- 1 Pulse  (Ajustes).
- 2 Pulse *Todos ajust.*
- 3 Pulse ▲ o ▼ para mostrar *Fax*.
- 4 Pulse *Fax*.
- 5 Pulse ▲ o ▼ para mostrar *Conf.recepción*.
- 6 Pulse *Conf.recepción*.
- 7 Pulse ▲ o ▼ para mostrar *Núm. timbres*.
- 8 Pulse *Núm. timbres*.
- 9 Pulse ▲ o ▼ para mostrar las opciones y, a continuación, pulse el número de veces que sonará el equipo antes de contestar.
- 10 Pulse .



### Duración del timbre F/T (solo para el modo Fax/Tel)

Cuando el equipo recibe una llamada, usted y la persona que llama oirán el timbre telefónico normal. El número de timbres se establece mediante el ajuste del número de timbres.

Si la llamada es un fax, el equipo lo recibirá. No obstante, si es una llamada de voz, el equipo hará sonar el timbre F/T (un doble timbre rápido) durante el tiempo que haya establecido en el ajuste de duración del timbre F/T. Si escucha el timbre F/T, significa que hay una llamada de voz en la línea.

Debido a que el equipo emite el timbre F/T, no sonarán las extensiones telefónicas ni los teléfonos externos. No obstante, todavía podrá contestar la llamada en cualquier teléfono utilizando un código remoto.

(►► Guía del usuario online.)

- 1 Pulse  (Ajustes).
- 2 Pulse *Todos ajust.*
- 3 Pulse ▲ o ▼ para mostrar *Fax*.
- 4 Pulse *Fax*.
- 5 Pulse ▲ o ▼ para mostrar *Conf.recepción*.
- 6 Pulse *Conf.recepción*.
- 7 Pulse ▲ o ▼ para mostrar *Dur.timbre F/T*.
- 8 Pulse *Dur.timbre F/T*.
- 9 Pulse 20, 30, 40 o 70 segundos.
- 10 Pulse .

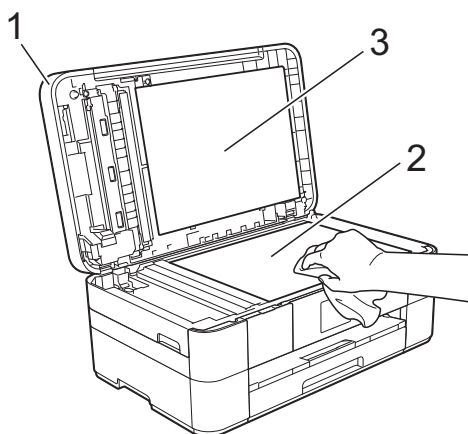
### NOTA

Incluso si la persona que llama cuelga mientras está sonando el doble timbre rápido, el equipo continuará sonando durante el periodo establecido.

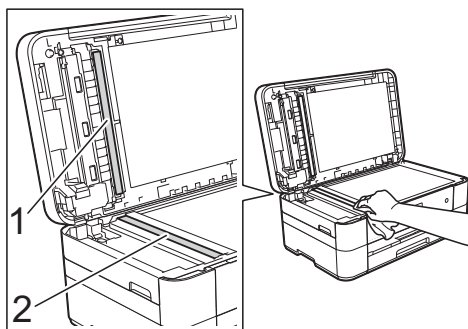
## Cómo limpiar y comprobar el equipo

### Limpieza del cristal de escaneado

- 1 Desenchufe el equipo de la toma de corriente.
- 2 Levante la cubierta de documentos (1). Limpie el cristal de escaneado (2) y la superficie de plástico blanco (3) con un paño suave y sin pelusa humedecido con limpiacristales no inflamable.




- 3 En la unidad ADF, limpie la barra blanca (1) y la banda del cristal (2) con un paño sin pelusa humedecido con limpiacristales no inflamable.




### Comprobación de la calidad de impresión

Si los colores y el texto de las impresiones aparecen con rayas o descoloridos, es posible que se hayan obstruido algunos de los inyectores del cabezal de impresión. Para comprobarlo, imprima la hoja de comprobación de la calidad de impresión y consulte el patrón de comprobación de los inyectores.

- 1 Pulse .

#### NOTA

También puede pulsar  (Ajustes) y, a continuación, pulsar **Mantenimiento**.

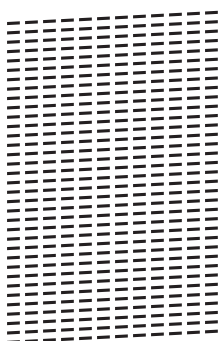
- 2 Pulse **▲** o **▼** para mostrar **Mejorar la calidad de impr.**
- 3 Pulse **Mejorar la calidad de impr.**
- 4 Pulse **Compruebe la calidad impr.**
- 5 Siguiendo las instrucciones de la pantalla táctil, cargue papel normal de tamaño A4 o Letter en la bandeja de papel y, a continuación, pulse **Inicio**. El equipo imprimirá la hoja de comprobación de la calidad de impresión.
- 6 Compruebe la calidad de los cuatro bloques de color en la hoja.

7 En la pantalla táctil se mostrará un mensaje preguntándole acerca de la calidad de impresión.

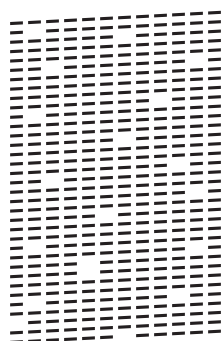
Realice una de las siguientes acciones:

- Si todas las líneas son claras y visibles, pulse **NO** para finalizar la comprobación de la calidad de impresión y, a continuación, vaya al paso 11.
- Si observa que faltan líneas cortas, como puede verse en la siguiente ilustración, pulse **SÍ**.

Bien



Mal



8 En la pantalla táctil se mostrará un mensaje pidiéndole que compruebe la calidad de impresión de cada color. Siguiendo las instrucciones de la pantalla táctil, pulse 1, 2, 3 o 4 para seleccionar el ejemplo más parecido a la hoja de comprobación de la calidad de impresión de cada color.

9 Si pulsa el número 2, 3 o 4, en la pantalla táctil se le solicitará que inicie la limpieza.

Pulse **Inicio**.

10 Una vez concluido el procedimiento de limpieza, pulse **SÍ** y vuelva al paso 5.

11 Pulse .

Si limpia el cabezal de impresión al menos cinco veces y la impresión no mejora, pruebe a instalar un nuevo cartucho de tinta de sustitución Innobella original de Brother en cada uno de los colores problemáticos. Pruebe a limpiar el cabezal de impresión otras cinco veces. Si la impresión no mejora, póngase en contacto con el servicio de atención al cliente de Brother o con el distribuidor de Brother de su localidad.

## IMPORTANTE

NO toque el cabezal de impresión. Si lo hace, podría producir daños de manera permanente y anular la garantía del cabezal de impresión.

## NOTA

Si un inyector del cabezal de impresión está obstruido, la prueba de impresión tendrá este aspecto.



Letter, A4 y Executive



A3, Ledger, Legal, A5, A6, sobres, Foto (10 × 15 cm), Foto L (89 × 127 mm), Foto 2L (13 × 18 cm) y Tarjeta (127 × 203 mm)

Una vez que el inyector del cabezal de impresión esté limpio, desaparecerán las líneas horizontales.



## Comprobación de la alineación de la impresión

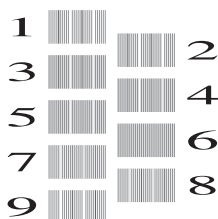
Si el texto impreso apareciese borroso o las imágenes descoloridas, es posible que deba ajustar la alineación de la impresión después de haber transportado el equipo.

- 1 Pulse .

### NOTA

También puede pulsar  (Ajustes) y, a continuación, Mantenimiento.

- 2 Pulse ▲ o ▼ para mostrar Mejorar la calidad de impr.
- 3 Pulse Mejorar la calidad de impr.
- 4 Pulse Alineamiento.
- 5 Pulse Siguiente.
- 6 Pulse ▲ o ▼ para mostrar el tamaño de papel en el que es necesario ajustar la alineación de la impresión y, a continuación, púselo.
- 7 Pulse Alineación básica o Alineación avanzada.
- 8 Siguiendo las instrucciones de la pantalla táctil, cargue papel normal del tamaño seleccionado en la bandeja de papel o en la ranura de alimentación manual y, a continuación, pulse Inicio.  
El equipo imprimirá la hoja de comprobación de la alineación.

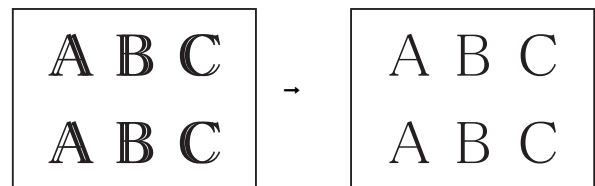


- 9 Para el patrón "A", pulse ▲ o ▼ para mostrar el número de la prueba de impresión que tenga menos líneas verticales visibles (1-9) y púselo. Seguidamente, pulse OK.  
En el ejemplo, el número 6 es la mejor opción.

- 10 Realice una de las siguientes acciones:


- Si ha seleccionado Alineación básica, repita el paso 9 para los patrones de B a H.
- Si ha seleccionado Alineación avanzada, repita el paso 9 para los patrones de B a Z.

### NOTA



Si la alineación de la impresión no está ajustada correctamente, el texto tendrá este aspecto borroso.

Una vez que la alineación de la impresión se haya ajustado correctamente, el texto tendrá este aspecto definido.

- 11 Pulse .

### NOTA

Para obtener más información sobre la limpieza y la comprobación del equipo, >> Guía del usuario online.

# B

## Solución de problemas

Si cree que se ha producido un problema en el equipo, primero verifique cada uno de los elementos que se muestran a continuación y siga los consejos para la solución de problemas.

La mayoría de problemas puede corregirlos usted mismo. Si necesita más ayuda, en Brother Solutions Center podrá encontrar las preguntas frecuentes y los consejos más recientes para la solución de problemas.

Visite <http://support.brother.com>.

### Identificación del problema

En primer lugar, compruebe lo siguiente:

- El cable de alimentación del equipo está conectado adecuadamente y el equipo está encendido.
- Todas las piezas de protección se han retirado del equipo.
- El papel está cargado correctamente en la bandeja de papel.
- Los cables de interfaz están conectados correctamente al equipo y al ordenador, o bien la conexión inalámbrica está configurada correctamente tanto en el equipo como en el ordenador.
- Mensajes de la pantalla táctil  
(*Mensajes de error y de mantenimiento* >> página 37.)

Si el problema no se soluciona tras realizar las comprobaciones anteriores: *Si tiene problemas con el equipo* >> página 56.





## Mensajes de error y de mantenimiento

Al igual que con cualquier otro producto de oficina sofisticado, es posible que se produzcan errores y que se deban sustituir los consumibles. En tal caso, el equipo identificará el error o la operación de mantenimiento rutinaria necesaria y mostrará el mensaje pertinente. En la siguiente tabla se muestran los mensajes de error y de mantenimiento más frecuentes.

Mensaje de error	Causa	Acción
Ajustes actuales de la bandeja	Este mensaje aparece cuando se activa el ajuste de comprobación del papel para verificar el tipo y el tamaño de papel.	Para no mostrar este mensaje de confirmación, establezca el ajuste de comprobación del papel en No. ( <i>Ajuste de comprobación del papel</i> >> página 14.)
Alta temperatura	La temperatura ambiente es demasiado elevada.	Una vez que haya logrado bajar la temperatura ambiente, deje que el equipo reduzca su temperatura. Vuelva a intentarlo cuando el equipo se haya enfriado.
Atasco papel [Delante] AtascPap1 [Delant, Detr] Atasco papel [Detrás]	Se ha producido un atasco de papel en el equipo.	Extraiga el papel atascado siguiendo los pasos indicados. ( <i>Atasco de impresora o atasco de papel</i> >> página 49.)  Asegúrese de que las guías del papel estén ajustadas al tamaño del papel utilizado.  Si el atasco de papel se repite, pruebe otras de las operaciones para desatascar el papel. ( <i>Operaciones adicionales para desatascar el papel</i> >> página 54.)
Bandeja de papel no detectada	La bandeja de papel no está introducida completamente.	Lentamente, introduzca la bandeja de papel por completo en el equipo.
	Un papel atascado o un objeto extraño ha impedido que la bandeja de papel se introduzca correctamente.	Tire de la bandeja de papel para sacarla del equipo y extraiga el papel o el objeto extraño. Si no logra encontrar o extraer el papel atascado, siga estos pasos. ( <i>Atasco de impresora o atasco de papel</i> >> página 49). Lentamente, introduzca la bandeja de papel por completo en el equipo.
Color de tinta erróneo	Se ha instalado un cartucho de tinta en un lugar incorrecto.	Compruebe qué cartuchos de tinta no coinciden con las posiciones de sus respectivos colores y desplácelos a las posiciones correctas.

Mensaje de error	Causa	Acción
Comprobar papel	El equipo se ha quedado sin papel o el papel no se ha cargado correctamente en la bandeja de papel.	Realice una de las siguientes acciones: <ul style="list-style-type: none"> <li>■ Rellene la bandeja de papel y, a continuación, pulse <b>OK</b> en la pantalla táctil.</li> <li>■ Extraiga el papel y vuelva a cargarlo; a continuación, pulse <b>OK</b> en la pantalla táctil. (<i>Antes de cargar papel</i> &gt;&gt; página 8.)</li> </ul>
	La bandeja de papel no se ha introducido completamente.	Extraiga la bandeja de papel y vuelva a introducirla hasta que quede encajada en su sitio. A continuación, pulse <b>OK</b> en la pantalla táctil.
	No se ha introducido el papel en el centro de la ranura de alimentación manual.	Extraiga el papel y vuelva a introducirlo en el centro de la ranura de alimentación manual. A continuación, pulse <b>OK</b> en la pantalla táctil. ( <i>Carga de papel en la ranura de alimentación manual</i> >> página 11.)
	La cubierta para el desatasco de papel no se ha cerrado correctamente.	Asegúrese de que la cubierta para el desatasco de papel esté uniformemente cerrada en ambos extremos. ( <i>Atasco de impresora o atasco de papel</i> >> página 49.)
	Se ha acumulado polvo de papel en la superficie de los rodillos de recogida de papel.	Limpie los rodillos de recogida de papel. (>> Guía del usuario online.)
	Se ha producido un atasco de papel en el equipo.	Extraiga el papel atascado siguiendo los pasos indicados. ( <i>Atasco de impresora o atasco de papel</i> >> página 49.)  Si se produce este error a menudo al realizar copias a 2 caras o impresiones a 2 caras, puede que los rodillos de alimentación del papel estén manchados de tinta. Limpie los rodillos de alimentación del papel. (>> Guía del usuario online.)
Cont. absorbedor de tinta casi lleno	La caja de absorción de tinta o la caja de evacuación está casi llena.	Pronto será necesario sustituir la caja de absorción de tinta o la caja de evacuación.  Póngase en contacto con el servicio de atención al cliente de Brother o con el distribuidor de Brother de su localidad.

Mensaje de error	Causa	Acción
Cont. absorbedor de tinta lleno	<p>La caja de absorción de tinta o la caja de evacuación está llena. Estos componentes son artículos de mantenimiento periódico y es posible que deban sustituirse después de cierto tiempo para asegurar el rendimiento óptimo del equipo Brother. Debido a que estos componentes son artículos de mantenimiento, su sustitución no está cubierta por la garantía. La necesidad de sustituir estos artículos y el periodo de tiempo para la sustitución dependerá del número de depuraciones y evacuaciones necesarias para limpiar el sistema de tinta. Estas cajas acumulan gran cantidad de tinta durante las operaciones de depuración y evacuación. El número de veces que se depura y evacua un equipo para la limpieza varía según las distintas situaciones. Por ejemplo, encender y apagar el equipo con frecuencia causará numerosos ciclos de limpieza, ya que el equipo realiza automáticamente una limpieza al ser encendido. El uso de tinta que no sea de Brother puede dar lugar a limpiezas frecuentes, ya que estas tintas pueden producir una calidad de impresión deficiente que se resuelve con la limpieza. Cuanto más se limpie el equipo, más rápido se llenarán estas cajas.</p> <p><b>NOTA</b></p> <p><i>Puede que las reparaciones derivadas del uso de consumibles que no sean Brother no estén cubiertas por la garantía del producto.</i></p>	<p>Es necesario sustituir la caja de absorción de tinta o la caja de evacuación. Póngase en contacto con el servicio de atención al cliente de Brother o un centro de servicio técnico autorizado de Brother para la reparación del equipo.</p> <p>Otros motivos de limpieza son:</p> <ol style="list-style-type: none"> <li>1 Después de que se haya desatascado el papel, el equipo se limpia automáticamente antes de imprimir la página siguiente del fax recibido.</li> <li>2 El equipo se limpia automáticamente tras permanecer inactivo durante más de 30 días (uso poco frecuente).</li> <li>3 El equipo se limpia automáticamente después de que los cartuchos de tinta del mismo color se hayan sustituido 12 veces.</li> </ol>
Datos restantes en la memoria	Quedan datos de impresión en la memoria del equipo.	Pulse  . El equipo cancela el trabajo y lo borra de la memoria. Intente volver a imprimir.

Mensaje de error	Causa	Acción
Documento atascado/muy largo	El documento no se ha introducido o no se ha alimentado adecuadamente, o bien el documento escaneado desde la unidad ADF era demasiado largo.	(Uso de la unidad ADF >>> página 16.) (Atasco de documentos >>> página 48.)
Dsp inutilizable Desconecte dispos. del conector delan. y apag equipo y enciéndalo	Se ha conectado un dispositivo dañado a la interfaz directa USB.	Desenchufe el dispositivo de la interfaz directa USB, pulse  para apagar el equipo y, a continuación, vuelva a encenderlo.
Dsp inutilizable Desconecte el dispositivo USB.	Se ha conectado un dispositivo USB o una unidad flash USB incompatible a la interfaz directa USB.	Desenchufe el dispositivo de la interfaz directa USB. Apague el equipo y, a continuación, enciéndalo.
Error de com.	Se ha producido un error de comunicación debido a la calidad deficiente de la línea telefónica.	Si el problema persiste, póngase en contacto con la compañía telefónica para que le revisen la línea.
Fallo conexión	Ha intentado sondear un equipo de fax que no está en el modo de espera de sondeo.	Compruebe la configuración de sondeo del otro equipo de fax.
Falló la inicializ. de pantalla táctil	Se ha pulsado la pantalla táctil antes de completar la inicialización de encendido.	Asegúrese de que no haya nada sobre la pantalla táctil ni nada que la esté tocando, especialmente al enchufar el equipo.
	Es posible que haya suciedad entre la parte inferior de la pantalla táctil y su marco.	Introduzca un trozo de papel rígido entre la parte inferior de la pantalla táctil y su marco, y deslícelo hacia delante y hacia atrás para eliminar la suciedad.
Hub inutilizable	Se ha conectado un hub o una unidad flash USB con hub a la interfaz directa USB.	El equipo no es compatible con hubs ni con unidades flash USB con hub integrado. Desenchufe el dispositivo de la interfaz directa USB.
Imagen demasiado grande	Las proporciones de la fotografía son desiguales, por lo que no se han podido añadir efectos.	Seleccione una imagen de proporciones regulares.
Imagen muy pequeña	El tamaño de la fotografía es demasiado pequeño para recortarla.	Seleccione una imagen más grande.
Imposible escan. XX	El equipo ha sufrido un problema mecánico.	Desconecte el equipo de la alimentación eléctrica durante varios minutos y vuelva a conectarlo.  El equipo puede apagarse sin que se pierdan los faxes almacenados en la memoria. (Transferencia de faxes o informe Diario del fax >>> página 47.)


Mensaje de error	Causa	Acción
<p>Impr. solo una cara en ByN</p> <p>Sustituya cartucho.</p>	<p>Uno o más cartuchos de tinta de color han llegado al final de su vida útil.</p> <p>Puede utilizar el equipo en modo blanco y negro durante aproximadamente cuatro semanas dependiendo del número de páginas que imprima.</p> <p>Mientras este mensaje aparece en la pantalla táctil, cada operación funciona de la siguiente manera:</p> <ul style="list-style-type: none"> <li>■ <b>Impresión</b> <p>Si el tipo de soporte se ha establecido en <b>Papel normal</b> en la pestaña <b>Básica</b> y selecciona <b>Escala de grises</b> en la pestaña <b>Avanzada</b> del controlador de impresora, puede utilizar el equipo como una impresora en blanco y negro.</p> <p>La impresión a 2 caras no se encuentra disponible cuando aparece este mensaje.</p> </li> <li>■ <b>Copia</b> <p>Si el tipo de papel se ha establecido en <code>Papel normal</code>, puede realizar copias en blanco y negro.</p> <p>La copia a 2 caras no está disponible cuando aparece este mensaje.</p> </li> <li>■ <b>Faxes</b> <p>Si el tipo de papel se ha establecido en <code>Papel normal</code> o <code>Papel tinta</code>, el equipo recibirá e imprimirá los faxes en blanco y negro.</p> <p>Si el equipo emisor está enviando un fax en color, el “intercambio de protocolos” del equipo le pedirá que el fax se envíe en blanco y negro.</p> </li> </ul>	<p>Sustituya los cartuchos de tinta.</p> <p>(►► Guía del usuario online.)</p> <p><b>NOTA</b></p> <p>El equipo interrumpirá todas las tareas de impresión, por lo que no podrá utilizar el equipo hasta que coloque un cartucho de tinta nuevo en los siguientes casos:</p> <ul style="list-style-type: none"> <li>• Si desenchufa el equipo o extrae el cartucho de tinta.</li> <li>• (Windows®) Si selecciona <b>Papel de secado lento</b> en la pestaña <b>Básica</b> del controlador de impresora.</li> </ul> <p>(Macintosh) Si selecciona <b>Papel de secado lento</b> en la lista desplegable <b>Imprimir configuración</b> del controlador de impresora.</p>


Mensaje de error	Causa	Acción
<p>Limpieza impos. XX Inicio imposible XX Imposible impr. XX</p>	<p>El equipo ha sufrido un problema mecánico.</p> <p>—O BIEN—</p> <p>Hay objetos extraños, como un clip o un trozo de papel roto, en el interior del equipo.</p>	<p>Abra la cubierta del escáner y elimine cualquier objeto extraño o los trozos de papel que puedan haber quedado en el interior del equipo. Si el mensaje de error continúa apareciendo, desconecte el equipo de la alimentación eléctrica durante varios minutos y, a continuación, vuelva a conectarlo.</p> <p>Puede probar las operaciones adicionales para desatascar el papel. (<i>Operaciones adicionales para desatascar el papel</i> &gt;&gt; página 54.)</p> <p>(El equipo puede apagarse sin que se pierdan los faxes almacenados en la memoria. (<i>Transferencia de faxes o informe Diario del fax</i> &gt;&gt; página 47.))</p>
<p>Línea desconectada</p>	<p>El otro interlocutor o el equipo de fax del otro interlocutor interrumpió la llamada.</p>	<p>Intente enviar o recibir la llamada de nuevo.</p> <p>Si se interrumpen varias veces las llamadas y está utilizando un sistema de VoIP (voz sobre IP), pruebe a cambiar la compatibilidad a Básica (paraVoIP). (<i>Sistema de VoIP o interferencias en la línea telefónica</i> &gt;&gt; página 66.)</p>
<p>Llamada no ID</p>	<p>No hay historial de llamadas entrantes. No ha recibido llamadas o no se ha suscrito al servicio de identificación de llamadas de su compañía telefónica.</p>	<p>Si desea utilizar la función de identificación de llamadas, póngase en contacto con su compañía telefónica.</p> <p>(&gt;&gt; Guía del usuario online.)</p>
<p>No detecta volumen de tinta</p>	<p>Si utiliza tinta que no es original de Brother, el equipo no podrá detectar el volumen de tinta.</p>	<p>Sustituya el cartucho por un cartucho de tinta original de Brother. Si el mensaje de error no desaparece, póngase en contacto con el servicio de atención al cliente de Brother o con el distribuidor de Brother de su localidad.</p>

Mensaje de error	Causa	Acción
No puede imprimir Sustituya cartucho.	Uno o más cartuchos de tinta han llegado al final de su vida útil. El equipo interrumpirá todas las tareas de impresión. Mientras haya memoria disponible, los faxes en blanco y negro se almacenarán en la memoria. Si el equipo emisor está enviando un fax en color, el "intercambio de protocolos" del equipo le pedirá que el fax se envíe en blanco y negro.	Sustituya los cartuchos de tinta. (►► Guía del usuario online.)
No se detecta	Ha instalado demasiado rápido un nuevo cartucho de tinta y el equipo no ha podido detectarlo.	Extraiga el cartucho de tinta nuevo y vuelva a instalarlo lenta y firmemente hasta que se levante la palanca del cartucho.
	Uno de los cartuchos de tinta no se ha instalado correctamente.	(►► Guía del usuario online.)
	Se ha reinstalado un cartucho de tinta usado.	Extraiga el cartucho de tinta usado e instale uno nuevo.
	Si utiliza tinta que no es original de Brother, es posible que el equipo no detecte el cartucho de tinta.	Sustituya el cartucho por un cartucho de tinta original de Brother. Si el mensaje de error no desaparece, póngase en contacto con el servicio de atención al cliente de Brother o con el distribuidor de Brother de su localidad.
	Es necesario sustituir el cartucho de tinta.	Sustituya el cartucho de tinta por uno nuevo original de Brother.
	El cartucho de tinta nuevo tiene una burbuja de aire.	Gire lentamente el cartucho de tinta de manera que la salida de tinta apunte hacia abajo y, a continuación, vuelva a colocar el cartucho.
	Ha instalado un cartucho de tinta Brother del modelo equivocado.	Compruebe los números del modelo de los cartuchos de tinta e instale los cartuchos de tinta adecuados. (Consumibles ►► página 71.)

Mensaje de error	Causa	Acción
Papel incorrecto	El ajuste del tamaño de papel no coincide con el tamaño del papel que está cargado en la bandeja.	<p>1 Compruebe que el tamaño de papel que ha elegido en la pantalla táctil coincide con el tamaño del papel de la bandeja. (<i>Configuración del tamaño y del tipo de papel</i> &gt;&gt; página 13.)</p> <p>2 Asegúrese de que ha cargado el papel en la orientación correcta y ajuste las guías del papel a los indicadores correspondientes al tamaño de papel utilizado. (<i>Antes de cargar papel</i> &gt;&gt; página 8.)</p> <p>3 Una vez que haya comprobado el tamaño y la orientación del papel, pulse <b>OK</b> en la pantalla táctil.</p> <p>Si imprime desde un ordenador, asegúrese de que el tamaño de papel seleccionado en el controlador de impresora coincida con el tamaño del papel de la bandeja. (&gt;&gt; Guía del usuario online.)</p>
	La orientación del papel no es la adecuada para el tamaño de papel.	
	No ha ajustado las guías del papel de la bandeja a los indicadores del tamaño de papel que está utilizando.	
	Queda poca tinta	



Mensaje de error	Causa	Acción
Sin cartucho de tinta	Uno de los cartuchos de tinta no se ha instalado correctamente.	<p>Extraiga el cartucho de tinta nuevo y vuelva a instalarlo lenta y firmemente hasta que se levante la palanca del cartucho.</p> <p>(▶▶ Guía del usuario online.)</p>
Sin memoria	La memoria del equipo está llena.	<p><b>Si hay una operación de copia o de envío de fax en curso:</b></p> <ul style="list-style-type: none"> <li>■ Pulse , Salir o Cerrar, espere hasta que finalicen las otras operaciones en curso y, a continuación, inténtelo de nuevo.</li> <li>■ Pulse Enviar ahora para enviar las páginas escaneadas hasta el momento.</li> <li>■ Pulse Impresión parcial para copiar las páginas escaneadas hasta el momento.</li> <li>■ Borre los datos de la memoria. Para obtener memoria adicional, puede desactivar la recepción en memoria.</li> </ul> <p>(▶▶ Guía del usuario online.)</p> <ul style="list-style-type: none"> <li>■ Imprima los faxes guardados en la memoria.</li> </ul> <p>(▶▶ Guía del usuario online.)</p>
Sin memoria de fax	La memoria del fax está llena.	<p>Realice una de las siguientes acciones:</p> <ul style="list-style-type: none"> <li>■ Borre los datos de la memoria. Para obtener memoria adicional, puede desactivar la recepción en memoria.</li> </ul> <p>(▶▶ Guía del usuario online.)</p> <ul style="list-style-type: none"> <li>■ Imprima los faxes guardados en la memoria.</li> </ul> <p>(▶▶ Guía del usuario online.)</p>

Mensaje de error	Causa	Acción
Soporte lleno.	La unidad flash USB que está utilizando ya contiene 999 archivos.	El equipo solo puede guardar datos en la unidad flash USB si contiene menos de 999 archivos. Elimine los archivos que no utilice e inténtelo de nuevo.
	La unidad flash USB que está utilizando no tiene suficiente espacio libre para escanear los documentos.	Pulse  . Elimine los archivos que no utilice de la unidad flash USB para liberar espacio y, a continuación, inténtelo de nuevo.
Temperatura baja	La temperatura ambiente es demasiado baja.	Una vez que haya logrado subir la temperatura ambiente, deje que el equipo aumente su temperatura. Vuelva a intentarlo cuando el equipo se haya calentado.

## Animaciones de error

Las animaciones de error muestran instrucciones paso a paso cuando el papel se atasca. Puede consultar los pasos a su propio ritmo pulsando ► para ver el siguiente paso y ◀ para ver el paso anterior.

## Transferencia de faxes o informe Diario del fax

Si en la pantalla táctil se muestra:

- Limpieza impos. XX
- Inicio imposible XX
- Imposible impr. XX
- Imposible escan. XX

Le recomendamos transferir los faxes a otro equipo de fax o al ordenador.

(*Transferencia de faxes a otro equipo de fax* ►► página 47.)



(*Transferencia de faxes al ordenador* ►► página 47.)


Transfiera el informe Diario del fax para comprobar si hay algún fax que se deba transferir. (*Transferencia del informe Diario del fax a otro equipo de fax* ►► página 48.)

## Transferencia de faxes a otro equipo de fax

Si no ha configurado la Identificación de estación, no podrá entrar en el modo de transferencia de faxes.


(*Cómo configurar la Identificación de estación* ►► página 29.)

- 1 Pulse  para interrumpir el error de forma temporal.
- 2 Pulse  (Ajustes).
- 3 Pulse Todos ajus.
- 4 Pulse ▲ o ▼ para mostrar Servicio.
- 5 Pulse Servicio.


- 6 Pulse Transf. datos.
- 7 Pulse Transfe. fax.
- 8 Realice una de las siguientes acciones:
  - Si en la pantalla táctil se muestra No hay datos, significa que no hay faxes en la memoria del equipo. Pulse Cerrar y, a continuación, pulse .
  - Introduzca el número de fax al que desea reenviar los faxes.
- 9 Pulse Tecla Inicio Fax.

## Transferencia de faxes al ordenador


Transfiera faxes desde la memoria del equipo al ordenador.

- 1 Pulse  para interrumpir el error de forma temporal.
- 2 Asegúrese de haber instalado **MFL-Pro Suite** en el ordenador y, a continuación, active **Recepción de PC-FAX** también en el ordenador. Realice una de las siguientes acciones:

(Windows® XP, Windows Vista® y Windows® 7)

Desde  (Iniciar), seleccione **Todos los programas, Brother, Brother Utilities** (Utilidades de Brother), **MFC-XXXX, Recepción de PC-FAX** y seleccione **Recibir**. (Donde XXXX es el nombre del modelo).

(Windows® 8)

Haga clic en  (**Brother Utilities** (Utilidades de Brother)) y, a continuación, haga clic en la lista desplegable y seleccione el nombre de su modelo (si aún no aparece seleccionado). Haga clic en **Recepción de PC-FAX** en la barra de navegación situada a la izquierda y, a continuación, haga clic en **Recibir**.

- 3 Compruebe que haya configurado la recepción de PC-FAX en el equipo. (►► Guía del usuario online.) Si los faxes están en la memoria del equipo al configurar la recepción de PC-FAX, en la pantalla táctil se mostrará un mensaje preguntándole si desea transferir los faxes al ordenador.



- 4 Realice una de las siguientes acciones:
- Para transferir todos los faxes al ordenador, pulse **SÍ**. Si la vista previa de fax se ha establecido en **NO**, en la pantalla táctil se mostrará un mensaje preguntándole si desea activar la opción de impresión de seguridad.
  - Para salir y dejar todos los faxes en la memoria del equipo, pulse **NO**.

- 5 Pulse .

## Transferencia del informe Diario del fax a otro equipo de fax

Si no ha configurado la Identificación de estación, no podrá entrar en el modo de transferencia de faxes.

(Cómo configurar la Identificación de estación ►► página 29.)

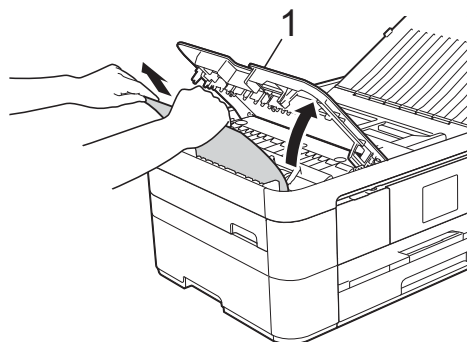
- 1 Pulse  para interrumpir el error de forma temporal.
- 2 Pulse  (Ajustes).
- 3 Pulse **Todos ajust.**
- 4 Pulse **▲** o **▼** para mostrar **Servicio**.
- 5 Pulse **Servicio**.
- 6 Pulse **Transf. datos**.
- 7 Pulse **Informar de la transferencia**.
- 8 Introduzca el número de fax al que desea reenviar el informe Diario del fax.
- 9 Pulse **Tecla Inicio Fax**.

## Atasco de documentos


Los documentos se pueden atascar en la unidad ADF si no se introducen o colocan correctamente, o bien si son demasiado largos. Siga estos pasos para eliminar el atasco de un documento.

### Documento atascado en la parte superior de la unidad ADF

- 1 Extraiga el papel que no está atascado de la unidad ADF.
- 2 Abra la cubierta de la unidad ADF.
- 3 Extraiga el papel atascado tirando hacia arriba.



#### 1 Cubierta de la unidad ADF

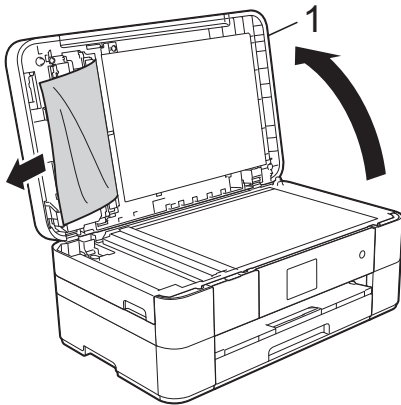
- 4 Cierre la cubierta de la unidad ADF.
- 5 Pulse .

## IMPORTANTE


Para evitar atascos de documentos, cierre la cubierta de la unidad ADF correctamente presionándola con suavidad en el centro.

### Documento atascado en el interior de la unidad ADF

- 1 Extraiga los papeles que no estén atascados de la unidad ADF.
- 2 Levante la cubierta de documentos.
- 3 Tire del documento atascado hacia la izquierda.

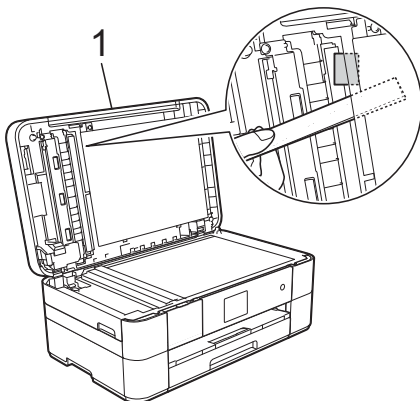


1 Cubierta de documentos


- 4 Cierre la cubierta de documentos.
- 5 Pulse .

### Documento pequeño atascado en la unidad ADF

- 1 Levante la cubierta de documentos.
- 2 Introduzca un trozo de papel rígido, como, por ejemplo, una cartulina, en la unidad ADF para empujar cualquier trozo de papel pequeño que se haya quedado en el interior.



1 Cubierta de documentos

- 3 Cierre la cubierta de documentos.
- 4 Pulse .

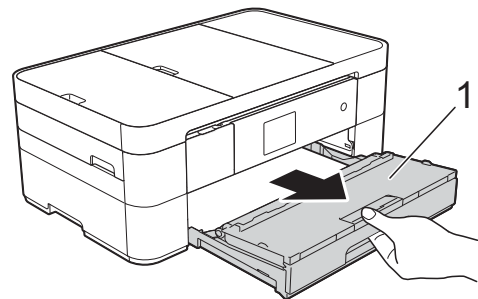
### Atasco de impresora o atasco de papel

Siga estos pasos para localizar y extraer el papel atascado si en la pantalla táctil se muestra:  
**Atasco papel [Delante] o**  
**AtascPap1 [Delant, Detr]**

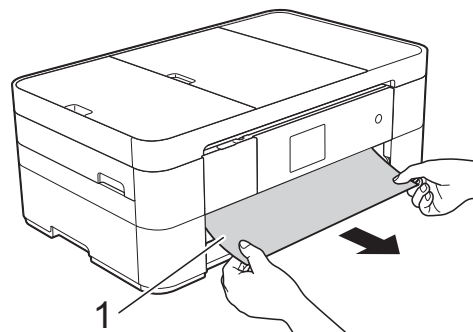
#### NOTA

Si en la pantalla táctil se muestra **Atasco papel [Detrás]**, consulte la página 52.

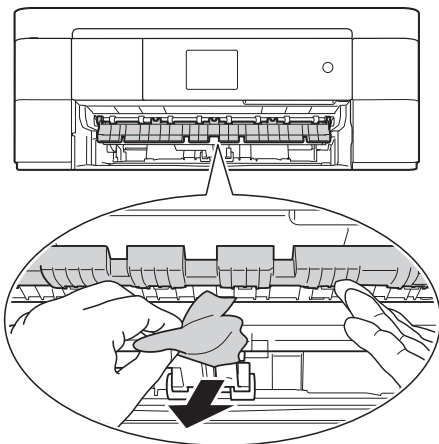
- 1 Desenchufe el equipo de la toma de corriente.
- 2 Tire de la bandeja de papel (1) para sacarla por completo del equipo.



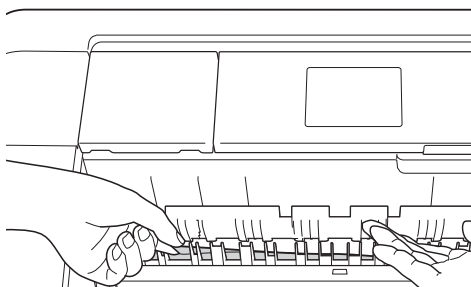
- 3 Tire del papel atascado (1).



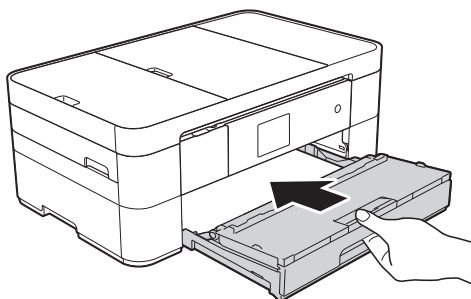
- 4 Levante la lengüeta para el desatasco de papel y extraiga el papel atascado.



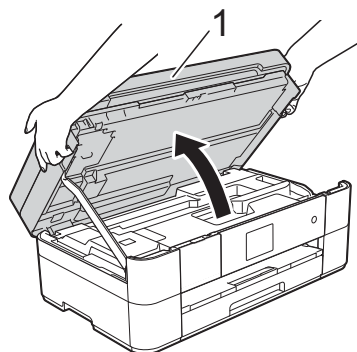
- 5 Asegúrese de mirar exhaustivamente en el interior del equipo por encima y por debajo de la lengüeta para el desatasco de papel con el fin de extraer cualquier resto de papel que haya podido quedar atascado.



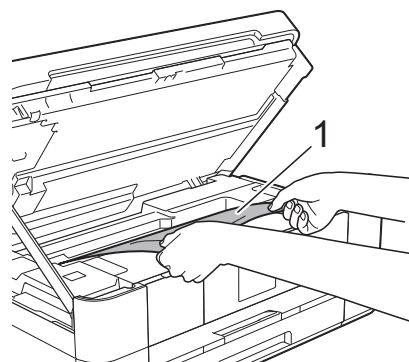
- 6 Vuelva a colocar la bandeja de papel firmemente en el equipo.



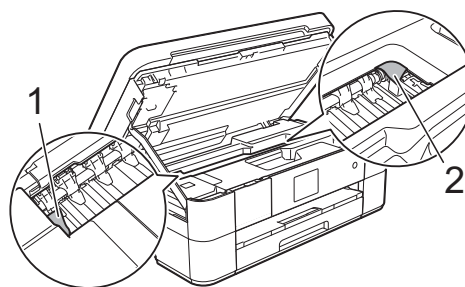
- 7 Utilice ambas manos para levantar y colocar la cubierta del escáner (1) en su posición de apertura utilizando las hendiduras que se encuentran a ambos lados del equipo.



- 8 Tire lentamente del papel atascado (1) para extraerlo del equipo.




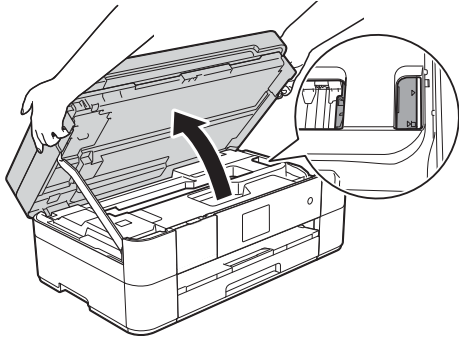
- 9 Mueva el cabezal de impresión (si es necesario) para poder extraer el papel que quede en esa zona. Asegúrese de que no quede papel atascado en las esquinas del equipo (1) y (2).



**IMPORTANTE**

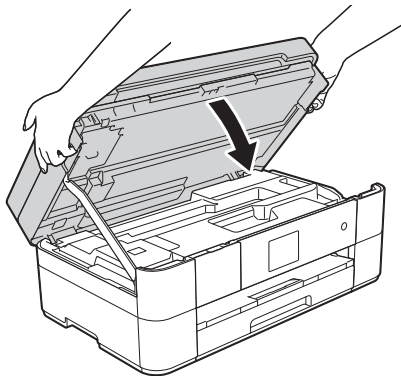
- Si el papel está atascado debajo del cabezal de impresión, desenchufe el equipo de la fuente de alimentación y mueva el cabezal para poder alcanzar el papel.
- Si el cabezal de impresión se encuentra en la esquina derecha, tal y como se muestra en la ilustración, no podrá desplazar el cabezal de impresión. Vuelva a conectar el cable de alimentación.

Mantenga pulsado  hasta que el cabezal de impresión se desplace a la parte central. A continuación, desenchufe el equipo de la fuente de alimentación y extraiga el papel.



- Si se mancha la piel de tinta, lávese inmediatamente con jabón y mucha agua.

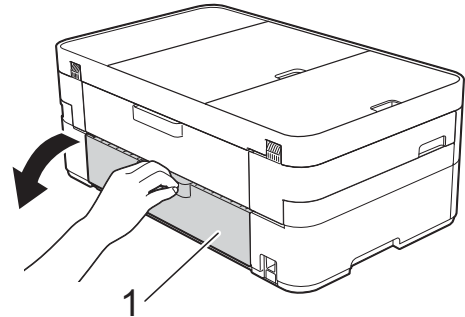
- 10** Cierre suavemente la cubierta del escáner utilizando las hendiduras que se encuentran a ambos lados de esta.



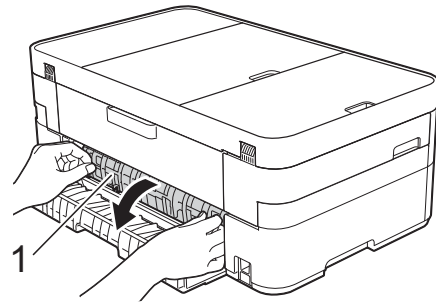
Realice una de las siguientes acciones:

- Si en la pantalla táctil se muestra *Atasco papel [Delante]*, vaya al paso **15**.
- Si en la pantalla táctil se muestra *AtascPap1 [Delant, Detr]*, vaya al paso **11**.

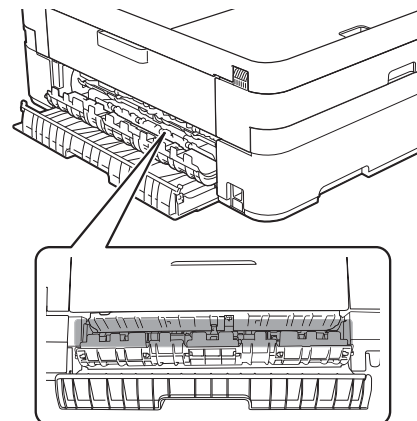
- 11** Abra la cubierta para el desatasco de papel (1) situada en la parte posterior del equipo.



- 12** Abra la cubierta interior (1).

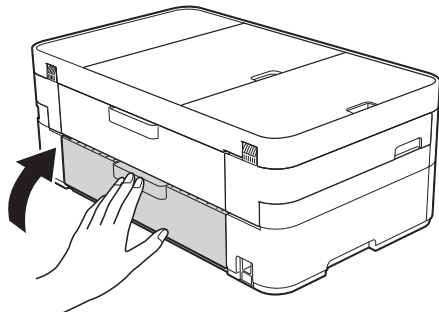


- 13** Asegúrese de comprobar detenidamente que no haya papel atascado dentro del equipo. Si hay papel atascado, tire lentamente de él para extraerlo del equipo.

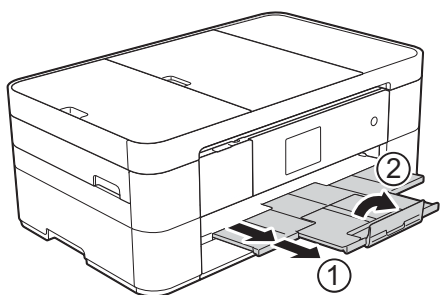




- 14 Cierre la cubierta interior y la cubierta para el desatasco de papel. Asegúrese de que las cubiertas estén cerradas completamente.

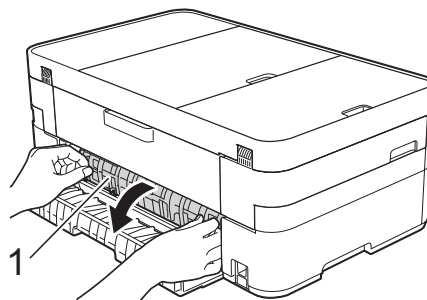


- 15 Tire del soporte de papel (1) hasta que quede encajado en su sitio y, a continuación, despliegue la lengüeta del soporte del papel (2).

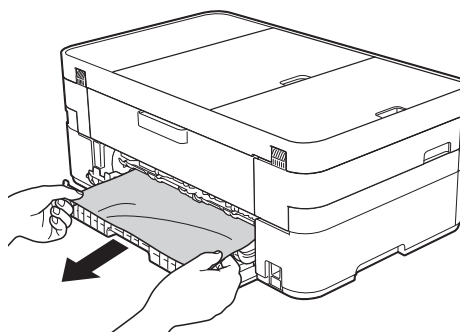


- 16 Vuelva a conectar el cable de alimentación.

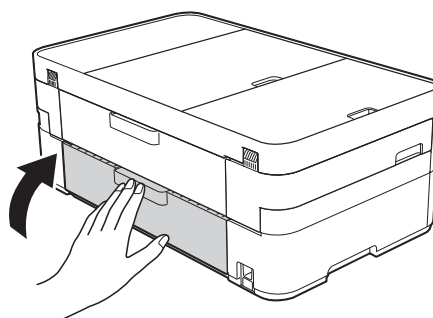
- 3 Abra la cubierta interior (1).



- 4 Tire del papel atascado para extraerlo del equipo.

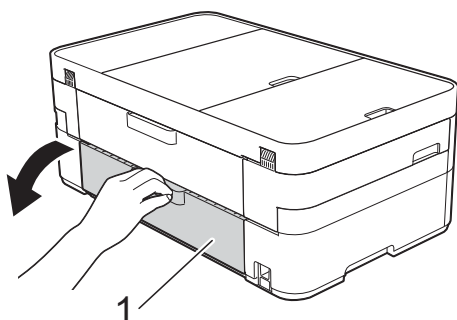


- 5 Cierre la cubierta interior y la cubierta para el desatasco de papel. Asegúrese de que las cubiertas estén cerradas correctamente.



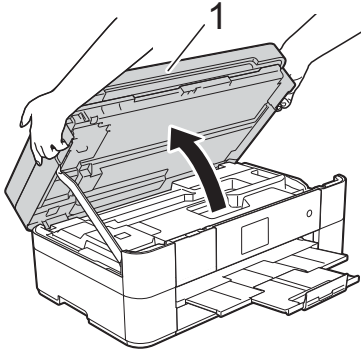
**Si en la pantalla táctil se muestra Atasco papel [Detrás], realice los siguientes pasos:**

- 1 Desenchufe el equipo de la toma de corriente de CA.
- 2 Abra la cubierta para el desatasco de papel (1) situada en la parte posterior del equipo.

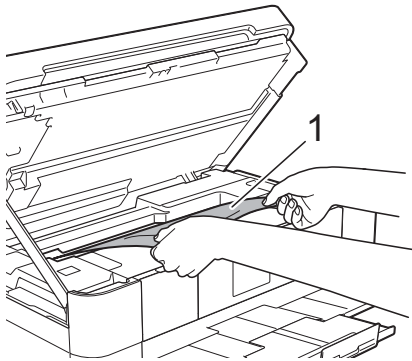




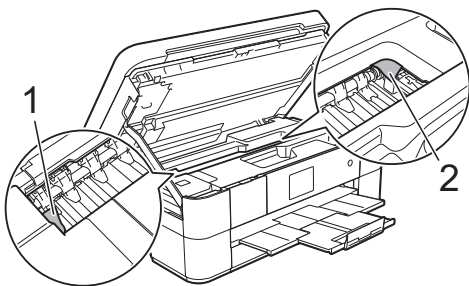
- 6 Utilice ambas manos para levantar y colocar la cubierta del escáner (1) en su posición de apertura utilizando las hendiduras que se encuentran a ambos lados del equipo.



- 7 Tire lentamente del papel atascado (1) para extraerlo del equipo.




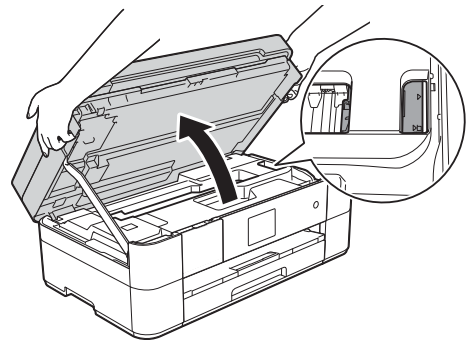
- 8 Mueva el cabezal de impresión (si es necesario) para poder extraer el papel que quede en esa zona. Asegúrese de que no quede papel atascado en las esquinas del equipo (1) y (2).



## IMPORTANTE

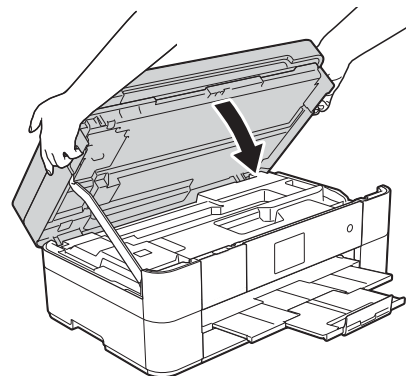
- Si el papel está atascado debajo del cabezal de impresión, desenchufe el equipo de la fuente de alimentación y mueva el cabezal para poder alcanzar el papel.
- Si el cabezal de impresión se encuentra en la esquina derecha, tal y como se muestra en la ilustración, no podrá desplazar el cabezal de impresión. Vuelva a conectar el cable de alimentación.

Mantenga pulsado  hasta que el cabezal de impresión se desplace a la parte central. A continuación, desenchufe el equipo de la fuente de alimentación y extraiga el papel.



- Si se mancha la piel de tinta, lávese inmediatamente con jabón y mucha agua.

- 9 Cierre suavemente la cubierta del escáner utilizando las hendiduras que se encuentran a ambos lados de esta.




- 10 Vuelva a conectar el cable de alimentación.

## NOTA

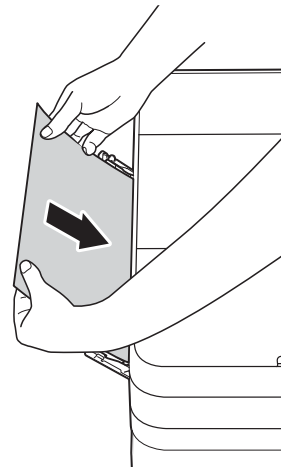
Si el atasco de papel se repite, puede que un trozo de papel se haya quedado atascado en el equipo. (*Operaciones adicionales para desatascar el papel* >> página 54.)

## Operaciones adicionales para desatascar el papel

- 1 Si se producen atascos de papel repetidamente (3 veces o más), en la pantalla táctil se mostrará un mensaje preguntándole si desea extraer los restos de papel del equipo. Pulse **Sí** para volver a la pantalla Inicio.
- 2 Pulse  (Ajustes).
- 3 Pulse **Mantenimiento**.
- 4 Pulse **▲** o **▼** para mostrar **Retire los restos de papel**.
- 5 Pulse **Retire los restos de papel**.
- 6 Siga las instrucciones de la pantalla táctil para localizar y extraer el papel atascado.

## NOTA

Durante esta operación, debe cargar la Hoja de mantenimiento (incluida con el equipo) en posición horizontal en la ranura de alimentación manual. (Si no tiene la Hoja de mantenimiento, utilice una hoja de papel grueso, como papel satinado, de tamaño A4 o Letter).



# Solución de problemas en la configuración de LAN inalámbrica

## Informe de LAN inalámbrica

Una vez que haya configurado los ajustes de LAN inalámbrica del equipo, se imprimirá automáticamente un informe de LAN inalámbrica.

Si el informe impreso muestra que se ha producido un fallo en la conexión, compruebe el código de error en el informe impreso y consulte las instrucciones siguientes.

Código de error	Soluciones recomendadas
TS-01	El ajuste inalámbrico no está activado, active el ajuste inalámbrico.
TS-02	No se detecta el punto de acceso/enrutador inalámbrico. Pruebe lo siguiente: <ul style="list-style-type: none"> <li>■ Compruebe que ha seleccionado el SSID (nombre de red) correcto y que ha introducido la clave de red correcta.</li> <li>■ Compruebe que el punto de acceso/enrutador inalámbrico no esté utilizando ajustes de seguridad adicionales, como un filtrado de direcciones MAC.</li> <li>■ Pruebe a acercar el dispositivo al punto de acceso/enrutador inalámbrico. Una vez que esté conectado a la red, no debería haber ningún problema en colocar el dispositivo en su ubicación anterior.</li> </ul>
TS-04	Se ha detectado un método de autenticación/cifrado no compatible en el punto de acceso/enrutador inalámbrico. <ul style="list-style-type: none"> <li>■ El punto de acceso/enrutador inalámbrico está utilizando un método de autenticación/cifrado no compatible con el dispositivo. Compruebe que ha seleccionado el SSID (nombre de red) correcto.</li> </ul>
TS-05	El SSID o la clave de red que ha especificado son incorrectos. <ul style="list-style-type: none"> <li>■ Compruebe que ha seleccionado el SSID (nombre de red) correcto y que ha introducido la clave de red correcta.</li> </ul>
TS-06	La información de seguridad inalámbrica especificada es incorrecta. <ul style="list-style-type: none"> <li>■ Compruebe el método de autenticación/cifrado que ha seleccionado y asegúrese de que ha introducido la clave de red correcta.</li> </ul>
TS-07	El equipo no detecta ningún punto de acceso/enrutador inalámbrico que tenga WPS o AOSS™ activado. <ul style="list-style-type: none"> <li>■ Si desea configurar los ajustes inalámbricos mediante WPS o AOSS™, debe configurar WPS o AOSS™ tanto en el equipo como en el punto de acceso/enrutador inalámbrico. Verifique el punto de acceso/enrutador inalámbrico es compatible con WPS o AOSS™ e inténtelo de nuevo.</li> </ul>
TS-08	Se han detectado dos o más puntos de acceso inalámbricos que tienen WPS o AOSS™ activados. <ul style="list-style-type: none"> <li>■ Pruebe a comenzar de nuevo pasados unos minutos para evitar las interferencias de otros puntos de acceso.</li> </ul>

# Si tiene problemas con el equipo

## IMPORTANTE

El uso de consumibles que no sean Brother puede influir en la calidad de impresión, el rendimiento del hardware y la fiabilidad del equipo.

Si cree que se ha producido un problema en el equipo, verifique las siguientes tablas con consejos para la solución de problemas. La mayoría de los problemas puede corregirlos usted mismo.

Si necesita más ayuda, en Brother Solutions Center podrá encontrar las preguntas frecuentes y los consejos más recientes para la solución de problemas.

Visite <http://support.brother.com>.





## NOTA

Para obtener ayuda técnica, póngase en contacto con el servicio técnico de Brother.



## Problemas de impresión

Problema	Sugerencias
Los encabezados o los pies de página aparecen cuando el documento se muestra en la pantalla, pero no cuando se imprime.	Hay un área no imprimible en la parte superior e inferior de la página. Ajuste los márgenes superior e inferior en el documento para que se efectúe la impresión correcta. (▶▶ Guía del usuario online.)
La velocidad de la impresión es demasiado lenta.	Pruebe a cambiar el ajuste del controlador de impresora. Una alta resolución necesita un tiempo de procesamiento, envío e impresión mayor. Pruebe los otros ajustes de calidad del controlador de impresora de la siguiente manera:  (Windows®) Haga clic en <b>Ajustes de color</b> de la pestaña <b>Avanzada</b> y asegúrese de desactivar <b>Mejora del color</b> .  (Macintosh) Seleccione <b>Ajustes de color</b> , haga clic en <b>Ajustes avanzados de color</b> y asegúrese de desactivar <b>Mejora del color</b> .  Desactive la opción de impresión sin bordes. La impresión sin bordes es más lenta que la impresión en modo normal. (▶▶ Guía del usuario online.)

## Problemas de calidad de impresión

Problema	Sugerencias
Mala calidad de impresión.	<p>Compruebe la calidad de impresión. (<i>Comprobación de la calidad de impresión</i> &gt;&gt; página 33.)</p> <p>Asegúrese de que el ajuste <b>Soporte de impresión</b> del controlador de impresora o el ajuste <i>Tipo de papel</i> del menú del equipo coincide con el tipo de papel que está utilizando. (<i>Configuración del tamaño y del tipo de papel</i> &gt;&gt; página 13.) (&gt;&gt; Guía del usuario online.)</p> <p>Asegúrese de que los cartuchos de tinta no sean demasiado antiguos. La tinta puede obstruirse por los siguientes motivos:</p> <ul style="list-style-type: none"> <li>■ Se ha superado la fecha de caducidad que se indica en el paquete del cartucho. (Los cartuchos originales de Brother duran hasta dos años si se conservan en su embalaje original).</li> <li>■ El cartucho de tinta lleva más de seis meses en el equipo.</li> <li>■ Es posible que el cartucho de tinta no se haya almacenado correctamente antes de su uso.</li> </ul> <p>Asegúrese de utilizar tinta Innobella original de Brother. Brother recomienda no utilizar cartuchos que no sean cartuchos de tinta originales de Brother ni recargar los cartuchos utilizados con tinta de otros fabricantes.</p> <p>Asegúrese de que utiliza uno de los tipos de papel recomendados. (&gt;&gt; Guía del usuario online.)</p> <p>La temperatura ambiente recomendada para el equipo oscila entre 20 °C y 33 °C.</p>
<p>Aparecen líneas horizontales blancas en los textos o gráficos.</p>  <p>A4, Letter y Executive</p>  <p>A3, Ledger, Legal, A5, A6, sobres, Foto (10 × 15 cm), Foto L (89 × 127 mm), Foto 2L (13 × 18 cm) y Tarjeta (127 × 203 mm)</p>	<p>Compruebe la calidad de impresión. (<i>Comprobación de la calidad de impresión</i> &gt;&gt; página 33.)</p> <p>Asegúrese de utilizar tinta Innobella original de Brother.</p> <p>Pruebe a utilizar los tipos de papel recomendados. (&gt;&gt; Guía del usuario online.)</p> <p>Para prolongar la vida útil del cabezal de impresión, ahorrar tinta del cartucho y mantener la calidad de impresión, le recomendamos que no desenchufe frecuentemente el equipo ni lo deje desenchufado durante largos periodos de tiempo. Le recomendamos que use  para apagar el equipo. Al usar  se permite el suministro de una cantidad mínima de energía al equipo garantizando una limpieza periódica, aunque menos frecuente, de los cabezales de impresión.</p>

## Problemas de calidad de impresión (Continuación)

Problema	Sugerencias
El equipo imprime páginas en blanco.	Compruebe la calidad de impresión. ( <i>Comprobación de la calidad de impresión</i> >> página 33.)
	Asegúrese de utilizar tinta Innobella original de Brother.
	Para prolongar la vida útil del cabezal de impresión, ahorrar tinta del cartucho y mantener la calidad de impresión, le recomendamos que no desenchufe frecuentemente el equipo ni lo deje desenchufado durante largos periodos de tiempo. Le recomendamos que use  para apagar el equipo. Al usar  se permite el suministro de una cantidad mínima de energía al equipo garantizando una limpieza periódica, aunque menos frecuente, de los cabezales de impresión.
Los caracteres y las líneas aparecen borrosos.	Compruebe la alineación de la impresión. ( <i>Comprobación de la alineación de la impresión</i> >> página 35.)
Las imágenes impresas o el texto impreso aparecen inclinados.	Asegúrese de que el papel se haya cargado adecuadamente en la bandeja de papel y de que las guías de papel estén ajustadas correctamente. ( <i>Antes de cargar papel</i> >> página 8.)
	Asegúrese de que se haya cerrado correctamente la cubierta para el desatasco de papel.
Borrón o mancha en la parte superior del centro de la página impresa.	Asegúrese de que el papel no sea demasiado grueso ni esté curvado. (>> Guía del usuario online.)
La impresión tiene un aspecto sucio o la tinta parece correrse.	Asegúrese de que utiliza los tipos de papel recomendados. (>> Guía del usuario online.) No manipule el papel hasta que la tinta esté seca.
	Asegúrese de que la superficie de impresión esté cara abajo en la bandeja de papel.
	Asegúrese de utilizar tinta Innobella original de Brother.
	Si utiliza papel fotográfico, asegúrese de haber establecido el tipo de papel correcto. Si está imprimiendo una fotografía desde el ordenador, establezca el <b>Soporte de impresión</b> en el controlador de impresora.
Hay un borrón de tinta o la tinta está húmeda cuando se utiliza papel fotográfico satinado.	Asegúrese de comprobar el anverso y el reverso del papel. Coloque la superficie satinada (superficie de impresión) cara abajo. ( <i>Configuración del tamaño y del tipo de papel</i> >> página 13.)
	Si utiliza papel fotográfico satinado, asegúrese de que el ajuste del tipo de papel sea correcto.
Las impresiones aparecen sucias o el papel se atasca al utilizar papel A3.	(Impresión con Windows®) Seleccione <b>Papel de secado lento</b> en la pestaña <b>Básica</b> del controlador de impresora.
	(Impresión con Macintosh) Seleccione <b>Imprimir configuración</b> en la lista desplegable y, a continuación, active <b>Papel de secado lento</b> del controlador de impresora.
	(Copia) Ajuste la densidad de la copia para hacer copias más claras. (>> Guía del usuario online.)

## Problemas de calidad de impresión (Continuación)

Problema	Sugerencias
Aparecen manchas en el reverso o en la parte inferior de la página.	Asegúrese de que la platina de impresión no esté manchada de tinta. (>> Guía del usuario online.)
	Asegúrese de utilizar tinta Innobella original de Brother.
	Asegúrese de que utiliza la lengüeta del soporte del papel. (Antes de cargar papel >> página 8.)
	Asegúrese de que los rodillos de alimentación del papel no estén manchados de tinta. (>> Guía del usuario online.)
El equipo imprime líneas densas en la página.	(Windows®) Seleccione <b>Orden inverso</b> en la pestaña <b>Básica</b> del controlador de impresora.
Las impresiones aparecen arrugadas.	(Windows®) En la pestaña <b>Avanzada</b> del controlador de impresora, haga clic en <b>Ajustes de color</b> y desactive <b>Impresión bidireccional</b> .
	(Macintosh) En el controlador de impresora, seleccione <b>Imprimir configuración</b> , haga clic en <b>Avanzada</b> , seleccione <b>Otras opciones de impresión</b> y desactive <b>Impresión bidireccional</b> .
	Asegúrese de utilizar tinta Innobella original de Brother.

## Problemas de manipulación del papel

Problemas	Sugerencias
El papel fotográfico no se alimenta correctamente.	Cuando imprima en papel fotográfico Brother, cargue una hoja adicional del mismo tipo de papel en la bandeja. Se ha incluido una hoja adicional en el paquete de papel para este fin.
El equipo alimenta varias páginas a la vez.	Haga lo siguiente: (Antes de cargar papel >> página 8.) <ul style="list-style-type: none"> <li>■ Asegúrese de que el papel se haya cargado correctamente en la bandeja de papel.</li> <li>■ Extraiga todo el papel de la bandeja, airee bien la pila de papel y, a continuación, introdúzcala de nuevo en la bandeja.</li> <li>■ Asegúrese de no empujar el papel demasiado.</li> </ul>
	Asegúrese de que se haya cerrado correctamente la cubierta para el desatascado de papel. (Atasco de impresora o atasco de papel >> página 49.)
	Asegúrese de que la almohadilla de la base de la bandeja de papel no esté sucia. (>> Guía del usuario online.)
El papel se ha atascado.	Extraiga el papel atascado siguiendo los pasos indicados. (Atasco de impresora o atasco de papel >> página 49). Asegúrese de que las guías del papel estén ajustadas al tamaño del papel correcto.
Se ha vuelto a producir un atasco de papel.	Si el atasco de papel se repite, puede que un trozo de papel se haya quedado atascado en el equipo. Asegúrese de que no quede papel atascado en el equipo. (Operaciones adicionales para desatascar el papel >> página 54.)

## Impresión de faxes recibidos

Problema	Sugerencias
<ul style="list-style-type: none"> <li>■ Impresión condensada</li> <li>■ Rayas horizontales</li> <li>■ Las frases de la parte superior e inferior aparecen cortadas</li> <li>■ Faltan líneas</li> </ul>	Normalmente este problema se debe a una mala conexión telefónica. Haga una copia; si la copia tiene buena calidad, es probable que la conexión no fuese buena debido a interferencias en la línea telefónica. Pida que le vuelvan a enviar el fax.
Líneas negras verticales en los faxes recibidos.	Lo más probable es que el escáner del remitente esté sucio. Pida al remitente que haga una copia para ver si se trata de un problema de su equipo. Pruebe a recibir un fax desde otro equipo.
Los márgenes derecho e izquierdo se recortan o se imprime una sola página en dos.	Si los faxes recibidos se dividen e imprimen en dos páginas o si el equipo expulsa una página en blanco de más, es posible que el ajuste del tamaño de papel no sea el correcto con respecto al papel que está utilizando.  ( <i>Configuración del tamaño y del tipo de papel</i> >> página 13.)
	Active Reducción auto.  (>> Guía del usuario online.)

## Línea telefónica o conexiones

Problema	Sugerencias
No es posible marcar. (no hay tono de marcación)	Compruebe todas las conexiones del cable de la línea telefónica. Asegúrese de que el cable de la línea telefónica esté enchufado a la toma telefónica de la pared y a la entrada LINE del interior del equipo.
	Cambie el ajuste de tono/pulsos.  (>> Guía del usuario online.)
	Si ha conectado un teléfono externo al equipo, envíe un fax manual descolgando el auricular del teléfono externo y marcando el número con el teléfono externo. Espere a oír los tonos de recepción de fax antes de enviar el fax.
	Si no hay tono de marcación, conecte a la toma de teléfono un teléfono y un cable de la línea telefónica que sepa que funcionen. A continuación, descuelgue el auricular del teléfono externo y compruebe si se oye el tono de marcación. Si todavía no hay tono de marcación, pida a su compañía telefónica que revise la línea y/o la toma de la pared.
El equipo no responde a las llamadas.	Asegúrese de que el equipo esté configurado en el modo de recepción correcto. ( <i>Selección del modo de recepción</i> >> página 30). Compruebe si existe tono de marcación. Si es posible, haga una llamada al equipo para escuchar cómo contesta. Si sigue sin contestar, compruebe la conexión del cable de la línea telefónica. Si al llamar al equipo, este no suena, pida a su compañía telefónica que le revisen la línea.



## Recepción de faxes

Problema	Sugerencias
No se puede recibir un fax.	<p>Compruebe todas las conexiones del cable de la línea telefónica. Asegúrese de que el cable de la línea telefónica esté enchufado a la toma telefónica de la pared y a la entrada LINE del interior del equipo. Si se suscribe a servicios de DSL o VoIP, póngase en contacto con su proveedor de servicios para obtener instrucciones en relación a la conexión.</p> <p>Si tiene problemas debido a posibles interferencias en la línea telefónica, puede cambiar el ajuste de compatibilidad. (<i>Sistema de VoIP o interferencias en la línea telefónica</i> &gt;&gt; página 66.)</p> <p>Asegúrese de que el equipo esté en el modo de recepción correcto. Esto depende de los dispositivos externos y los servicios de suscripción telefónicos que tenga en la misma línea que el equipo Brother. (<i>Selección del modo de recepción</i> &gt;&gt; página 30.)</p> <p>Si cuenta con una línea de fax exclusiva y desea que su equipo Brother responda automáticamente a todos los faxes entrantes, seleccione el modo <i>Sólo fax</i>.</p> <p>Si su equipo Brother comparte la línea con un contestador automático externo, seleccione el modo <i>Contestador ext.</i> En el modo <i>Contestador ext.</i>, el equipo Brother podrá recibir automáticamente los faxes entrantes y las personas que llamen podrán dejar mensajes en el contestador automático.</p> <p>Si el equipo Brother comparte la línea con otros teléfonos y desea que responda automáticamente a todos los faxes entrantes, seleccione el modo <i>Fax/Tel.</i> En el modo <i>Fax/Tel.</i>, el equipo Brother podrá recibir faxes automáticamente y emitirá un timbre doble rápido para indicarle que está recibiendo una llamada de voz.</p> <p>Si no desea que su equipo Brother responda automáticamente a los faxes entrantes, seleccione el modo <i>Manual</i>. En el modo <i>Manual</i>, deberá responder a todas las llamadas entrantes y activar el equipo para recibir faxes.</p> <p>Es posible que otro dispositivo o servicio esté respondiendo a la llamada antes de que el equipo Brother pueda hacerlo. Para comprobarlo, reduzca el ajuste del número de timbres:</p> <ul style="list-style-type: none"> <li>■ Si el modo de recepción se ha establecido en <i>Sólo fax</i> o <i>Fax/Tel.</i>, reduzca el número de timbres a 1 timbre. (<i>Número de timbres</i> &gt;&gt; página 32.)</li> <li>■ Si el modo de recepción se ha establecido en <i>Contestador ext.</i>, reduzca el número de timbres programado en el contestador automático a 2.</li> <li>■ Si el modo de recepción se ha establecido en <i>Manual</i>, NO configure el ajuste de número de timbres.</li> </ul> <p>Pida a alguien que le envíe un fax de prueba:</p> <ul style="list-style-type: none"> <li>■ Si recibe el fax adecuadamente, el equipo funciona correctamente. Recuerde reajustar el número de timbres o el contestador automático al ajuste original. Si se siguen produciendo problemas de recepción después de reajustar el número de timbres, es posible que una persona, un dispositivo o un servicio de suscripción esté respondiendo a la llamada de fax antes de que el equipo tenga oportunidad de hacerlo.</li> <li>■ Si no consigue recibir el fax, es posible que otro dispositivo o servicio de suscripción esté interfiriendo con la recepción del fax o podría haberse producido una incidencia en su línea de fax.</li> </ul>

## Recepción de faxes (Continuación)

Problema	Sugerencias
No se puede recibir un fax. (continuación)	Si está utilizando un contestador automático (modo <i>Contestador ext.</i> ) en la misma línea que el equipo Brother, asegúrese de que esté configurado correctamente.  (►► Guía del usuario online.)
	1 Conecte el contestador automático externo correctamente. (►► Guía del usuario online.)
	2 Configure el contestador automático para que responda después de uno o dos timbres.
	3 Grabe el mensaje saliente en el contestador automático. <ul style="list-style-type: none"> <li>■ Grabe cinco segundos de silencio al inicio del mensaje saliente.</li> <li>■ Limite la duración del mensaje a 20 segundos.</li> <li>■ Termine el mensaje saliente con el código de activación remota para quienes envíen faxes manuales. Por ejemplo: "Después del pitido, deje un mensaje o pulse * 5 1 e <b>Iniciar</b> para enviar un fax".</li> </ul>
	4 Configure el contestador automático para que responda a las llamadas.
5 Establezca el modo de recepción del equipo Brother en <i>Contestador ext.</i> ( <i>Selección del modo de recepción</i> ►► página 30.)	
	Asegúrese de que la función de detección de fax del equipo Brother esté activada. La detección de fax es una función que permite recibir un fax aunque haya contestado a la llamada desde un teléfono externo o una extensión telefónica.  (►► Guía del usuario online.)
	Si se encuentra frecuentemente con errores de transmisión debido a posibles interferencias en la línea de teléfono, pruebe a cambiar ajuste de compatibilidad a <i>Básica (paraVoIP)</i> . ( <i>Sistema de VoIP o interferencias en la línea telefónica</i> ►► página 66.)
	Si conecta el equipo a una línea PBX o RDSI, establezca en el menú el ajuste del tipo de línea telefónica según el tipo de línea telefónica que esté utilizando.  (►► Guía del usuario online.)


## Envío de faxes

Problema	Sugerencias
No se puede enviar un fax.	Compruebe todas las conexiones del cable de la línea telefónica. Asegúrese de que el cable de la línea telefónica esté enchufado a la toma telefónica de la pared y a la entrada LINE del interior del equipo.
	Imprima el informe Verificación de la transmisión y compruebe si hay errores.  (►► Guía del usuario online.)
	Pida al otro interlocutor que compruebe si el equipo receptor tiene papel.
Mala calidad de envío de faxes.	Pruebe a cambiar la resolución a <i>Fina</i> o <i>Superfina</i> . Haga una copia para comprobar el funcionamiento del escáner del equipo. Si la calidad de la copia es baja, limpie el escáner. ( <i>Limpieza del cristal de escaneado</i> ►► página 33.)

## Envío de faxes (Continuación)

Problema	Sugerencias
El informe Verificación de la transmisión indica RESULT:ERROR.	<p>Posiblemente exista un ruido temporal o interferencias en la línea telefónica. Pruebe a enviar nuevamente el fax. Si está enviando un mensaje PC FAX y en el informe Verificación de la transmisión se indica RESULT:ERROR, es posible que no haya memoria suficiente en el equipo.</p> <p>Para obtener memoria adicional, puede desactivar la recepción en memoria, imprimir los mensajes de fax desde la memoria del equipo o cancelar un fax diferido o un trabajo de sondeo. (►► Guía del usuario online.)</p> <p>Si el problema persiste, póngase en contacto con la compañía telefónica para que le revisen la línea.</p> <p>Si se encuentra frecuentemente con errores de transmisión debido a posibles interferencias en la línea de teléfono, intente cambiar el ajuste de compatibilidad del equipo a <i>Básica (paraVoIP)</i>. (<i>Sistema de VoIP o interferencias en la línea telefónica</i> ►► página 66.)</p> <p>Si conecta el equipo a una centralita PBX o RDSI, establezca el ajuste del tipo de línea telefónica según el tipo de línea telefónica que esté utilizando. (►► Guía del usuario online.)</p>
Líneas negras verticales al enviar.	Las líneas negras verticales en los faxes que envía suelen estar causadas por suciedad o por corrector líquido en la banda del cristal. Limpie la banda del cristal. ( <i>Limpieza del cristal de escaneado</i> ►► página 33.)

## Gestión de llamadas entrantes

Problema	Sugerencias
El equipo "escucha" la voz como un tono CNG.	Si la función de detección de fax se ha establecido en <i>Sí</i> , el equipo es más sensible a los sonidos. Podría interpretar incorrectamente ciertas voces o música de la línea telefónica como tonos de llamada de un equipo de fax y responder con tonos de recepción de fax. Desactive el equipo pulsando  . Puede evitar este problema estableciendo la función de detección de fax en <i>No</i> . (►► Guía del usuario online.)
Envío de una llamada de fax al equipo.	Si ha respondido en una extensión telefónica o un teléfono externo, pulse el código de activación remota (el valor predeterminado de fábrica es * 5 1). Si ha respondido en un teléfono externo, pulse <i>Inicio Fax</i> y, a continuación, pulse <i>Recibir</i> para recibir el fax. Cuando el equipo conteste, cuelgue.
Funciones personalizadas en una misma línea.	Si tiene servicios de llamada en espera, llamada en espera/identificación de llamadas, identificación de llamadas, correo de voz, un contestador automático, un sistema de alarma o cualquier otra función personalizada en la misma línea telefónica a la que está conectado el equipo, pueden producirse problemas al enviar o recibir faxes.  <b>Por ejemplo:</b> si se suscribe al servicio de llamada en espera o a otro servicio personalizado y la señal se transmite por la línea mientras el equipo está enviando o recibiendo un fax, la señal puede interrumpir temporalmente el fax. La función ECM (modo de corrección de errores) de Brother debería ayudar a resolver este problema. Se trata de un problema habitual en el sector de la telefonía, común a todos los dispositivos que envían o reciben datos a través de una línea compartida con funciones personalizadas. Si para sus actividades es fundamental evitar la más mínima interrupción, le recomendamos conectar el equipo a una línea telefónica independiente sin estas funciones.

## Problemas de copia

Problema	Sugerencias
En las copias aparecen rayas o líneas negras verticales.	Las líneas negras verticales que aparecen en las copias están causadas normalmente por suciedad o restos de corrector líquido en la banda del cristal. Limpie la banda del cristal, el cristal de escaneado y la barra y el plástico blancos situados encima. ( <i>Limpieza del cristal de escaneado</i> >> página 33.)
Aparecen marcas o puntos negros en las copias.	Las marcas o puntos de color negro en las copias están causados normalmente por suciedad o líquido corrector en el cristal de escaneado. Limpie el cristal de escaneado y la superficie de plástico blanco situada encima. ( <i>Limpieza del cristal de escaneado</i> >> página 33.)
Malos resultados de copia al utilizar la unidad ADF.	Pruebe a utilizar el cristal de escaneado. ( <i>Uso del cristal de escaneado</i> >> página 17.)
La opción de ajuste a página no funciona correctamente.	Asegúrese de que el documento de origen no esté inclinado. Vuelva a colocar el documento e inténtelo de nuevo.

## Problemas de escaneado

Problema	Sugerencias
Malos resultados de escaneado al utilizar la unidad ADF.	Limpie la barra blanca y la banda del cristal situada debajo de ella. ( <i>Limpieza del cristal de escaneado</i> >> página 33.)
<ul style="list-style-type: none"> <li>■ Aparecen líneas negras verticales en los datos escaneados.</li> </ul>	Pruebe a utilizar el cristal de escaneado. ( <i>Uso del cristal de escaneado</i> >> página 17.)


## Problemas del Centro de memorias

Problema	Sugerencias
El disco extraíble no funciona correctamente.	<ol style="list-style-type: none"> <li>1 Extraiga la unidad flash USB e introdúzcala de nuevo.</li> <li>2 Si ha probado la opción “Expulsar” de Windows®, extraiga la unidad flash USB antes de continuar.</li> <li>3 Si aparece un mensaje de error al intentar expulsar la unidad flash USB, significa que se está accediendo a la unidad. Espere un poco y vuelva a intentarlo.</li> <li>4 Si las recomendaciones anteriores no solucionan el problema, apague el ordenador y el equipo y, a continuación, vuelva a encenderlos.</li> </ol>
Falta parte de la fotografía al imprimirla.	Asegúrese de que estén desactivadas las opciones de impresión sin bordes y recorte. (>> Guía del usuario online.)

## Problemas de software

Problema	Sugerencias
No se puede instalar el software o no se puede imprimir.	(Windows®) Ejecute el programa <b>Reparación MFL-Pro Suite</b> del CD-ROM. Este programa reparará el software y volverá a instalarlo.



## Problemas de red

Problema	Sugerencias
No es posible imprimir a través de la red.	Asegúrese de que el equipo esté encendido, en línea y en el modo preparado. Imprima un informe de configuración de la red (»» Guía del usuario online) y compruebe los ajustes de red actuales impresos en la lista. Si utiliza una conexión inalámbrica o tiene problemas de red, »» Guía del usuario online.
La función de escaneado en red no funciona.	Se debe configurar el software de seguridad de terceros para permitir el escaneado en red. Añada el puerto 54925 para el escaneado en red. (»» Guía del usuario online.)
La función de recepción PC-FAX en red no funciona.	(Windows®) Se debe establecer el software de seguridad de terceros para permitir la recepción PC-FAX. Añada el puerto 54926 para permitir la recepción PC-FAX en red. (»» Guía del usuario online.)
No se puede instalar el software de Brother.	(Windows®) Permita el acceso a la red a los siguientes programas si el software de seguridad muestra un mensaje de alerta durante la instalación de MFL-Pro Suite. (Macintosh) Si utiliza la función de software de seguridad de un programa antispyware o antivirus, desactívela temporalmente y, a continuación, instale el software de Brother.
No se puede conectar a la red inalámbrica.	Investigue el problema mediante Informe WLAN. Pulse  (Ajustes), Todos ajus. y, a continuación, pulse ▲ o ▼ para mostrar Imp. informes. Pulse Imp. informes. Pulse ▲ o ▼ para mostrar Informe WLAN y, a continuación, pulse Informe WLAN. (»» Guía del usuario online.)

## Detección de tono de marcación

---

Al enviar un fax, el equipo esperará de forma predeterminada un determinado periodo de tiempo para iniciar la marcación del número. Al cambiar el ajuste del tono de marcación a *Detección*, permitirá que el equipo inicie la marcación en cuanto detecte un tono de marcación. Este ajuste permite ahorrar tiempo cuando envía un fax a distintos números. Si cambia el ajuste y experimenta problemas al marcar, cambie nuevamente al ajuste a *No detectado*.

- 1 Pulse  (Ajustes).
- 2 Pulse *Todos ajust.*
- 3 Pulse **▲** o **▼** para mostrar *Conf.inicial*.
- 4 Pulse *Conf.inicial*.
- 5 Pulse **▲** o **▼** para mostrar *Tono de marca*.
- 6 Pulse *Tono de marca*.
- 7 Pulse *Detección* o *No detectado*.
- 8 Pulse .

## Sistema de VoIP o interferencias en la línea telefónica

---

Si tiene problemas para enviar o recibir faxes debido a posibles interferencias en la línea telefónica, o bien si está utilizando un sistema de VoIP, le recomendamos que cambie la velocidad del módem para minimizar los errores en las operaciones de fax.

- 1 Pulse  (Ajustes).

- 2 Pulse *Todos ajust.*
- 3 Pulse **▲** o **▼** para mostrar *Conf.inicial*.
- 4 Pulse *Conf.inicial*.
- 5 Pulse **▲** o **▼** para mostrar *Compatibilidad*.
- 6 Pulse *Compatibilidad*.
- 7 Pulse *Normal* o *Básica (paraVoIP)*.

■ *Básica (paraVoIP)* reduce la velocidad del módem a 9600 bps y desactiva la recepción de faxes en color y el modo de corrección de errores (ECM), excepto para el envío de faxes en color. A menos que las interferencias se repitan habitualmente en su línea telefónica, puede que prefiera utilizarlo solo cuando sea necesario.

Para mejorar la compatibilidad con la mayoría de los servicios de VoIP, Brother recomienda cambiar el ajuste de compatibilidad a *Básica (paraVoIP)*.

■ *Normal* establece la velocidad del módem en 14 400 bps.

- 8 Pulse .

## NOTA

---



VoIP (voz sobre IP) es un tipo de sistema telefónico que utiliza una conexión a Internet en lugar de una línea telefónica tradicional.

---

## Información del equipo



### Comprobación del número de serie

Puede consultar el número de serie del equipo en la pantalla táctil.

- 1 Pulse  (Ajustes).
- 2 Pulse Todos ajus.
- 3 Pulse ▲ o ▼ para mostrar Info. equipo.
- 4 Pulse Info. equipo.
- 5 Pulse Núm. de serie.  
En la pantalla táctil aparecerá el número de serie del equipo.
- 6 Pulse .

### Consulta de la versión del firmware

Puede consultar la versión del firmware del equipo en la pantalla táctil.

- 1 Pulse  (Ajustes).
- 2 Pulse Todos ajus.
- 3 Pulse ▲ o ▼ para mostrar Info. equipo.
- 4 Pulse Info. equipo.
- 5 Pulse Versión Firmware.
- 6 Pulse Versión Main.  
La versión del firmware del equipo aparecerá en la pantalla táctil.
- 7 Pulse .


## Información general de las operaciones de restablecimiento

Se encuentran disponibles las siguientes operaciones de restablecimiento:

- 1 Reinicio de máquina  
Puede restablecer todos los ajustes del equipo que haya cambiado, como la fecha y la hora, el tipo de línea telefónica y el número de timbres.
- 2 Red  
Puede restablecer el servidor de impresión a los valores predeterminados de fábrica, como, por ejemplo, la contraseña o información de la dirección IP.
- 3 Libreta de direcciones y fax  
Libreta de direcciones y fax restablece los siguientes ajustes:
  - Libreta de direcciones  
(Libreta de direcciones y grupos de configuración)
  - Trabajos de fax programados en la memoria  
(Transmisión por sondeo, fax diferido y transmisión diferida por lotes)
  - Identificación de estación  
(Nombre y número)
  - Opciones de fax remoto  
(Reenvío de fax)
  - Ajustes de informes  
(Informe Verificación de la transmisión, libreta de direcciones y Diario del fax)
  - Historial  
(Historial de identificación de llamadas y llamadas salientes)
  - Faxes en la memoria
- 4 Todos ajustes  
Permite restablecer todos los ajustes a los valores predeterminados de fábrica. Brother recomienda encarecidamente realizar este procedimiento antes de devolver o desechar el equipo.

## Cómo restablecer el equipo

---

- 1 Pulse  (Ajustes).
- 2 Pulse Todos ajust.
- 3 Pulse ▲ o ▼ para mostrar Conf.inicial.
- 4 Pulse Conf.inicial.
- 5 Pulse ▲ o ▼ para mostrar Reiniciar.
- 6 Pulse Reiniciar.
- 7 Pulse ▲ o ▼ para mostrar el tipo de reinicio (Reinicio de máquina, Red, Libreta de direcciones y fax o Todos ajustes) y, a continuación, púselo.
- 8 Pulse Sí para confirmar.
- 9 Pulse Sí durante dos segundos para reiniciar el equipo.



## A

Atascos	
documento .....	48
papel .....	49
Automática	
recepción de fax .....	30

## C

Centro de memorias	
desde el ordenador	
>>> Guía del usuario online.	
Vista previa de fotografías .....	23
Consumibles .....	71
ControlCenter	
>>> Guía del usuario online.	
Copia	
tamaño del papel .....	20
tipo de papel .....	20
uso del cristal de escaneado .....	17

## D

Documento	
carga .....	16, 17

## E

Escaneado	
>>> Guía del usuario online.	

## F

Fax, desde el ordenador	
>>> Guía del usuario online.	
Fax, independiente	
envío .....	26
problemas .....	62
sistema de VoIP o interferencias en la línea telefónica .....	66
recepción .....	30
Duración del timbre F/T, ajuste .....	32
Número de timbres, ajuste .....	32
problemas .....	60, 61
sistema de VoIP o interferencias en la línea telefónica .....	66
Funciones personalizadas del teléfono en una misma línea .....	63

## I

Impresión	
atascos de papel .....	49
problemas .....	56
>>> Guía del usuario online.	
Información general del panel de control .....	2

## L

LCD (pantalla de cristal líquido) .....	2
Libreta de direcciones	
configuración .....	28
Limpieza	
escáner .....	33
Línea telefónica	
problemas .....	60
sistema de VoIP o interferencias .....	66

## M

---

Manual	
recepción .....	30
Marcación	
una pausa .....	28
Mensajes de error en la pantalla táctil .....	37
Modo de recepción	
Contestador externo .....	30
Fax/Tel .....	30
Manual .....	30
Sólo fax .....	30
Modo Fax/Tel	
Número de timbres .....	32

## N

---

Número de serie	
cómo encontrarlo .....	Consulte la cubierta delantera interior
Número de timbres, ajuste .....	32

## P

---

Papel	
ajuste de comprobación del papel .....	14
carga .....	8
tamaño de documento .....	16
tipo .....	13

## R

---

Ranura de alimentación manual .....	11
Red	
Escaneado	
>>> Guía del usuario online.	
Impresión	
>>> Guía del usuario online.	
Red inalámbrica	
>>> Guía de configuración rápida y Guía del usuario online.	

## S

---

Sobres .....	8, 11
Solución de problemas	
atasco de documentos .....	48
atasco de papel .....	49
configuración de LAN inalámbrica	
Informe de LAN inalámbrica .....	55
mensajes de error y de mantenimiento en la pantalla táctil .....	37
si tiene problemas	
atasco de documentos .....	48
calidad de impresión .....	57
Centro de memorias .....	64
copia .....	64
escaneado .....	64
impresión .....	56
impresión de faxes recibidos .....	60
línea telefónica o conexiones .....	60
llamadas entrantes .....	63
manipulación del papel .....	59
recepción de faxes .....	61
Red .....	65
software .....	64

## T

---

TAD (contestador automático),	
externo .....	30
Modo de recepción .....	30
Texto, introducción .....	7
Transferencia de faxes o informe Diario del fax .....	47

## U

---

Unidad ADF (alimentador automático de documentos) .....	16
---------------------------------------------------------	----

# Consumibles

## Tinta

El equipo utiliza cartuchos de tinta individuales de color negro, amarillo, cian y magenta, que están separados del conjunto del cabezal de impresión.

## Vida útil del cartucho de tinta

La primera vez que instale un conjunto de cartuchos de tinta, el equipo utilizará una cantidad de tinta para llenar el sistema de tubos de tinta con el fin de obtener una calidad de impresión óptima. Este proceso solo tendrá lugar una vez. Una vez completado este proceso, los cartuchos suministrados con el equipo tienen una duración inferior a la de los cartuchos de capacidad estándar (65%). Con los cartuchos de tinta siguientes puede imprimir el número especificado de páginas.

## Consumibles de sustitución

<Negro de súper larga duración> LC227XLBK  
<Amarillo de súper larga duración> LC225XLY  
<Cian de súper larga duración> LC225XLC  
<Magenta de súper larga duración> LC225XLM

Negro, Amarillo, Cian y Magenta: aproximadamente 1200 páginas <sup>1</sup>

<Negro de larga duración> LC223BK  
<Amarillo de larga duración> LC223Y  
<Cian de larga duración> LC223C  
<Magenta de larga duración> LC223M

Negro, Amarillo, Cian y Magenta: aproximadamente 550 páginas <sup>1</sup>

<sup>1</sup> La capacidad aproximada de los cartuchos se declara de conformidad con la norma ISO/IEC 24711.

Para obtener más información sobre los consumibles de sustitución, visite <http://www.brother.com/pageyield>.

## ¿Qué es Innobella?

Innobella es una gama de consumibles originales ofrecidos por Brother. El nombre "Innobella" procede de las palabras "Innovación" y "Bella" y representa una tecnología "innovadora" que le proporciona resultados de impresión "duraderos" y "bellos".



Al imprimir imágenes fotográficas, Brother le recomienda el papel fotográfico satinado Innobella (serie BP71) para obtener una calidad óptima. Es más fácil conseguir impresiones de gran calidad con papel y tinta Innobella.



Si está utilizando Windows®, haga doble clic en el icono Brother CreativeCenter del escritorio para acceder a nuestro sitio web **GRATUITO** que ha sido creado para ayudarle a diseñar e imprimir materiales personalizados, tanto personales como profesionales, con fotografías, texto y un toque de creatividad.

Los usuarios de Mac pueden acceder a Brother CreativeCenter en esta dirección web:  
<http://www.brother.com/creativecenter>

# brother

**Visite nuestra página web**  
**<http://www.brother.com>**

Este equipo solo puede utilizarse en el país donde se ha adquirido. Las compañías locales de Brother o sus distribuidores darán soporte técnico únicamente a aquellos equipos que se hayan adquirido en sus respectivos países.



[www.brotherearth.com](http://www.brotherearth.com)