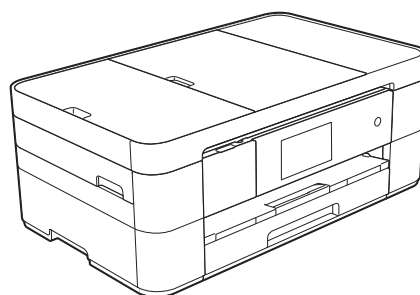


# Basis gebruikershandleiding

MFC-J4620DW  
MFC-J4625DW



## Wanneer u contact wilt opnemen met de klantenservice

Vul de volgende gegevens in voor toekomstige referentie:

Modelnummer: MFC-J4620DW en MFC-J4625DW  
(omcirkel uw modelnummer)

Serienummer: <sup>1</sup> \_\_\_\_\_

Aankoopdatum: \_\_\_\_\_

Plaats van aankoop: \_\_\_\_\_

<sup>1</sup> Het serienummer staat op de achterkant van het apparaat. Bewaar deze Gebruikershandleiding samen met uw kassabon als aankoopbewijs in geval van diefstal of brand of voor service die onder de garantie valt.

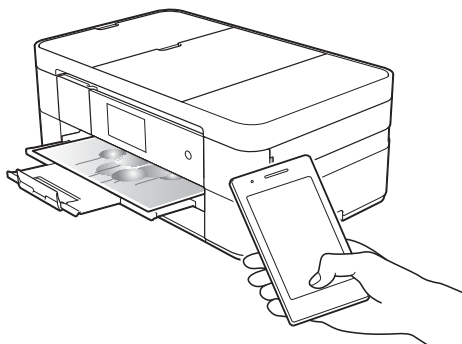
Registreer uw product online op

<http://www.brother.com/registration>

# De volgende functies staan tot uw beschikking!

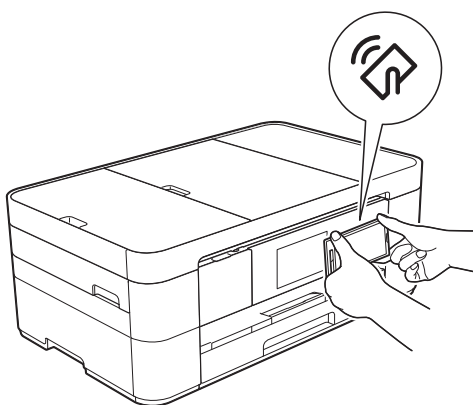
## Mobile Connect

Gebruik Brother iPrint&Scan om afbeeldingen en bestanden vanaf mobiele apparaten af te drukken en te scannen.



Als uw Android™-apparaat NFC (Near Field Communication) ondersteunt, kunt u afdrukken en scannen door uw apparaat even tegen het NFC-logo op het bedieningspaneel te houden.

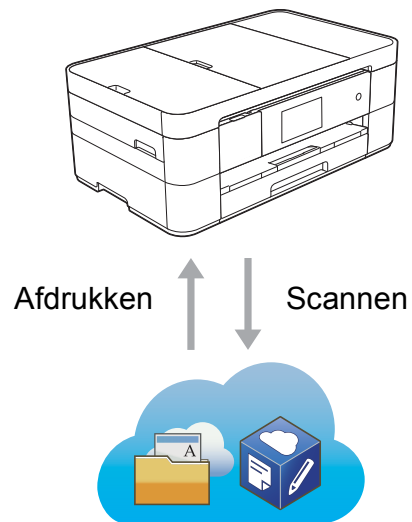
(>> Handleiding mobiel printen/scannen voor Brother iPrint&Scan op [solutions.brother.com/manuals](http://solutions.brother.com/manuals).)



## Web Connect / Brother Apps

U kunt afbeeldingen en bestanden rechtstreeks vanaf uw machine naar populaire webservices scannen en uploaden. U kunt gegevens zonder tussenkomst van een computer direct op uw machine vastleggen en converteren.

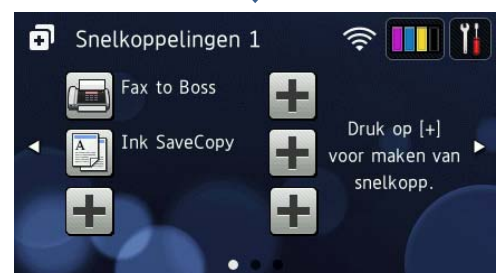
(>> Handleiding Web Connect op [solutions.brother.com/manuals](http://solutions.brother.com/manuals).)



## Snelkoppelingen toevoegen

U kunt instellingen die u vaak gebruikt als snelkoppelingen opslaan.

(>> Online Gebruikershandleiding op [solutions.brother.com/manuals](http://solutions.brother.com/manuals).)



# Gebruikershandleidingen en waar ze te vinden zijn

Welke handleiding?	Wat staat erin?	Waar is de handleiding?
<b>Handleiding product veiligheid</b>	Lees deze handleiding eerst. Lees de Veiligheidsinstructies voordat u de machine instelt. Raadpleeg deze handleiding voor handelsmerken en wettelijke beperkingen.	Afgedrukt / In de verpakking
<b>Installatiehandleiding</b>	Volg de instructies voor het instellen van uw machine en het installeren van de drivers en de software voor het besturingssysteem en het type verbinding dat u gebruikt.	Afgedrukt / In de verpakking
<b>Basis gebruikershandleiding</b>	Maak kennis met de standaardhandelingen voor faxen, kopiëren, scannen en PhotoCapture Center en leer hoe u de machine onderhoudt. Raadpleeg de tips voor het oplossen van problemen.	Afgedrukt / In de verpakking
<b>Online Gebruikershandleiding</b>	Deze html-handleiding bevat de inhoud van de Basis gebruikershandleiding en aanvullende informatie over de instellingen en functies van de machine, beveiligingsfuncties, tips voor het oplossen van problemen en onderhoudsinstructies.  Naast informatie over PC-Print, scannen, kopiëren, faxen (alleen MFC-modellen) en PhotoCapture Center- en Brother ControlCenter-functies, bevat deze handleiding tevens nuttige informatie over het gebruik van de machine in een netwerk.	HTML / cd-rom (Windows®) / Brother Solution Center <sup>1</sup> (Macintosh)
<b>Handleiding Web Connect</b>	Deze handleiding bevat nuttige informatie over het oproepen van internetservices vanaf de Brother-machine, het downloaden van afbeeldingen, het afdrukken van gegevens en het rechtstreeks uploaden van bestanden naar internetservices.	PDF-bestand / Brother Solutions Center <sup>1</sup>
<b>AirPrint handleiding</b>	In deze handleiding wordt uitgelegd hoe u AirPrint gebruikt om via OS X v10.7.x of recenter en uw iPhone, iPod touch, iPad of een ander iOS-apparaat af te drukken op uw Brother-machine zonder een printerdriver te installeren.	PDF-bestand / Brother Solutions Center <sup>1</sup>
<b>Google cloud print handleiding</b>	Deze handleiding bevat informatie over het gebruik van Google Cloud Print™-diensten voor afdrukken via internet.	PDF-bestand / Brother Solutions Center <sup>1</sup>
<b>Handleiding mobiel printen/scannen voor Brother iPrint&amp;Scan</b>	Deze handleiding bevat nuttige informatie over het afdrukken vanaf uw mobiele apparaat en het scannen vanaf de Brother-machine naar uw mobiele apparaat, indien aangesloten op een Wi-Fi®-netwerk.	PDF-bestand / Brother Solutions Center <sup>1</sup>

<sup>1</sup> Ga naar [solutions.brother.com/manuals](http://solutions.brother.com/manuals).



# De Online Gebruikershandleiding helpt u optimaal gebruik te maken van uw machine.


- Snellere navigatie!
  - Zoekveld
  - Navigatie-index in een apart paneel
- Bondig!
  - Alle onderwerpen bij elkaar in één handleiding
- Vereenvoudigde indeling!
  - Biedt stapsgewijze instructies
  - Samenvatting van de functie boven aan de pagina




- 1 Zoekveld
- 2 Navigatie-index
- 3 Functieoverzicht
- 4 Stapsgewijze instructies

## Waar kan ik de Online Gebruikershandleiding vinden?

(Windows®)

Klik op  (Starten) > **Alle programma's > Brother > Brother Utilities** (Brother-hulpprogramma's) > **MFC-XXXX** (waarbij XXXX voor de naam van uw model staat). > **Ondersteuning > Gebruikershandleidingen.**

(Windows® 8)

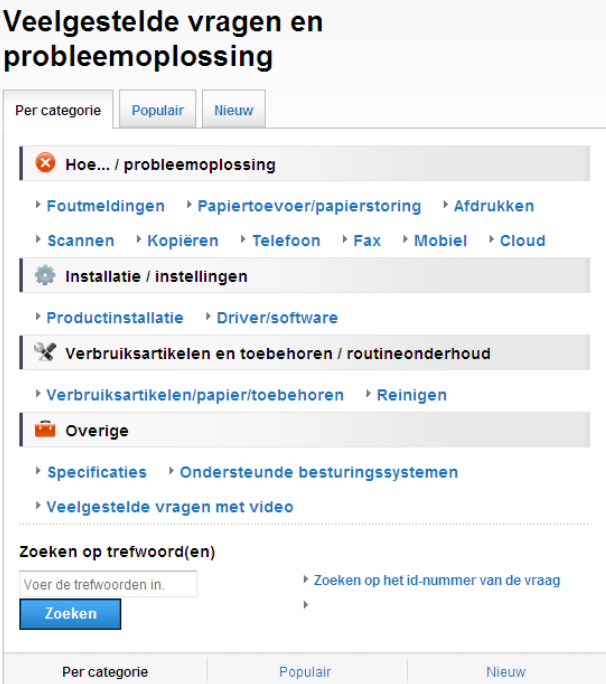
Tik of klik op  (**Brother Utilities** (Brother-hulpprogramma's)) > **MFC-XXXX** (waarbij XXXX voor uw modelnaam staat). > **Ondersteuning > Gebruikershandleidingen.**

(Macintosh of andere opties)

Ga naar Brother Solutions Center: [solutions.brother.com/manuals](http://solutions.brother.com/manuals).

# Als u vragen of problemen hebt, raadpleegt u de FAQ's over uw model.

- Verschillende zoekmanieren
- Met verwante vragen voor aanvullende informatie
- Wordt regelmatig bijgewerkt op basis van opmerkingen van gebruikers



The screenshot shows a web interface for frequently asked questions and troubleshooting. At the top, it says 'Veelgestelde vragen en probleemoplossing'. Below this are two tabs: 'Populair' (selected) and 'Nieuw'. The main content area is divided into several categories, each with a sub-menu:

- Hoe... / probleemoplossing**
  - Foutmeldingen
  - Papiertoevoer/papierstoring
  - Afdrukken
  - Scannen
  - Kopiëren
  - Telefoon
  - Fax
  - Mobiel
  - Cloud
- Installatie / instellingen**
  - Productinstallatie
  - Driver/software
- Verbruiksartikelen en toebehoren / routineonderhoud**
  - Verbruiksartikelen/papier/toebehoren
  - Reinigen
- Overige**
  - Specificaties
  - Ondersteunde besturingssystemen
  - Veelgestelde vragen met video

Below the categories is a search section titled 'Zoeken op trefwoord(en)'. It includes a text input field 'Voer de trefwoorden in.', a 'Zoeken' button, and a link 'Zoeken op het id-nummer van de vraag'. At the bottom, there are three tabs: 'Per categorie', 'Populair', and 'Nieuw'.

\* De FAQ-pagina varieert afhankelijk van uw model.

**Waar kan ik deze FAQ's vinden?**



Brother Solutions Center  
<http://support.brother.com>

# Inhoudsopgave

<b>1</b>	<b>Algemene informatie .....</b>	<b>1</b>	<b>6</b>	<b>Scannen naar een computer.....</b>	<b>21</b>
	Gebruik van de documentatie .....	1		Vóór het scannen.....	21
	Symbolen en conventies.....	1		Een document als PDF-bestand scannen met ControlCenter4 (Windows®).....	21
	Over Brother Utilities (Brother-hulpprogramma's) (Windows®) .....	1		Een document als PDF-bestand scannen via het touchscreen .....	22
	Overzicht van het bedieningspaneel.....	2	<b>7</b>	<b>Afdrukken en scannen met NFC (Near Field Communication).....</b>	<b>23</b>
	3,7 inch (93,4 mm)			Afdrukken met NFC .....	23
	Touchscreen-LCD.....	4		Scannen met NFC .....	23
	Tekst invoeren .....	8	<b>8</b>	<b>Foto's afdrukken vanaf een geheugenkaart of USB-flashstation .....</b>	<b>24</b>
<b>2</b>	<b>Papier plaatsen .....</b>	<b>9</b>		PhotoCapture Center-functies (FOTO-modus) .....	24
	Alvorens papier te plaatsen .....	9		Afbeeldingen afdrukken .....	24
	Papier in de papierlade plaatsen ....	9		Foto's weergeven .....	24
	Papier in de sleuf voor handmatige invoer plaatsen.....	11		Overzicht PhotoCapture Center-afdrukinstellingen.....	25
	Papierinstellingen.....	14	<b>9</b>	<b>Telefoondiensten en externe apparaten .....</b>	<b>26</b>
	Papierformaat en -soort instellen.....	14		Overzicht telefoondiensten .....	26
	De instelling Controleer papier.....	15		Voicemail .....	26
	Aanbevolen afdrukmedia .....	15		VoIP (Voice over Internet Protocol) .....	26
	Omgaan met en gebruik van afdrukmedia .....	15		Een extern antwoordapparaat aansluiten .....	26
<b>3</b>	<b>Documenten plaatsen.....</b>	<b>16</b>		Externe en tweede toestellen ....	26
	Documenten plaatsen .....	16	<b>10</b>	<b>Een fax verzenden.....</b>	<b>27</b>
	De ADF gebruiken .....	16		Faxen verzenden .....	27
	De glasplaat gebruiken .....	17		Faxen onderbreken.....	28
<b>4</b>	<b>Afdrukken vanaf een computer.....</b>	<b>18</b>		Nummers opslaan.....	28
	Een document afdrukken .....	18		Een pauze opslaan .....	28
<b>5</b>	<b>Kopiëren .....</b>	<b>19</b>		Adresboeknummers opslaan .....	28
	Kopiëren .....	19		Het stations-ID instellen .....	29
	Kopiëren stoppen.....	19			
	Overzicht kopieeropties .....	19			
	Papiersoort .....	20			
	Papierformaat .....	20			

## **11 Faxberichten ontvangen... 30**

---

Ontvangstmodi.....	30
De ontvangstmodus kiezen.....	30
Ontvangstmodi gebruiken.....	31
Instellingen ontvangstmodus .....	32
Belvertraging.....	32
F/T Beltijd (alleen in de Fax/ Telefoon-modus).....	32

## **A Routineonderhoud ..... 33**

---

De machine reinigen en controleren .....	33
De glasplaat reinigen .....	33
De afdrukkwaliteit controleren....	33
De uitlijning controleren .....	35

## **B Problemen oplossen ..... 36**

---

Het probleem bepalen.....	36
Onderhouds- en foutmeldingen ....	36
Foutanimatie .....	47
Faxberichten of Faxjournaal overzetten .....	47
Document vastgelopen .....	48
Printer of papier vastgelopen .....	49
Problemen oplossen bij configuratie van een draadloos LAN .....	55
Draadloos LAN-rapport.....	55
Problemen oplossen .....	56
Kiestoon waarnemen .....	66
Storing op de telefoonlijn of VoIP- systeem (bellen via internet).....	66
Informatie over de machine .....	67
Het serienummer controleren ....	67
De firmwareversie controleren...	67
Overzicht resetfuncties .....	67
De machine resetten.....	68

## **C Index ..... 69**

---

## **Verbruiksartikelen ..... 71**

---

## Gebruik van de documentatie

Dank u voor de aanschaf van een Brother-product! Het lezen van de documentatie helpt u bij het optimaal benutten van uw machine.

## Symbolen en conventies

De volgende symbolen en conventies worden in de documentatie gebruikt.

<b>Vetgedrukt</b>	Met vetgedrukte tekst worden knoppen op uw computerscherm aangegeven.
<i>Cursief</i>	Cursief gedrukte tekst benadrukt een belangrijk punt of verwijst naar een verwant onderwerp.
Courier New	Tekst in het lettertype Courier New verwijst naar meldingen die worden weergegeven op het touchscreen-LCD van de machine.

## BELANGRIJK

**BELANGRIJK** geeft een mogelijk gevaarlijke situatie aan die, als deze niet wordt voorkomen, kan resulteren in schade aan eigendommen, storingen of een niet-werkend product.

## OPMERKING

**OPMERKING** geeft informatie over de bedieningsomgeving, installatievoorwaarden of speciale gebruiksvoorwaarden.

## Over Brother Utilities (Brother-hulpprogramma's) (Windows®)

**Brother Utilities** (Brother-hulpprogramma's) is een programmastarter waarmee u alle Brother-programma's die op uw apparaat zijn geïnstalleerd gemakkelijk kunt openen.

- (Windows® XP, Windows Vista®, Windows® 7, Windows Server® 2003, Windows Server® 2008 en Windows Server® 2008 R2)

Klik op  (**Starten**) >

**Alle programma's > Brother en**



**(Brother Utilities**

(Brother-hulpprogramma's)).

(Windows® 8 en

Windows Server® 2012)

Tik of klik in het startscherm of op het

bureaublad op  (**Brother Utilities**


(Brother-hulpprogramma's)).

(Windows® 8.1 en

Windows Server® 2012 R2)

Breng de muisaanwijzer naar de

linkerbenedenhoek van het scherm

**Starten** en klik op  (als u een

apparaat met aanraakscherm gebruikt,

veegt u vanuit het scherm **Starten**

omhoog om het scherm **Toepassingen**

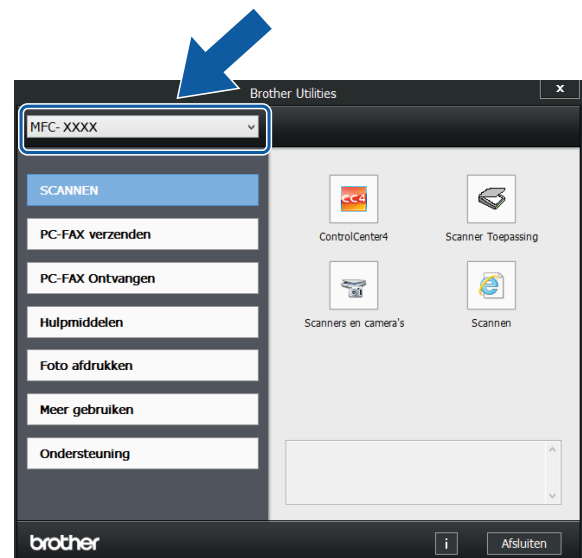
te openen). Wanneer het scherm

**Toepassingen** verschijnt, tikt of klikt u

op  (**Brother Utilities**

(Brother-hulpprogramma's)).

- Selecteer uw machine.



- Kies de gewenste optie.

## Overzicht van het bedieningspaneel

De MFC-J4620DW en MFC-J4625DW hebben hetzelfde touchscreen-LCD van 3,7 inch (93,4 mm) en touchpanel.



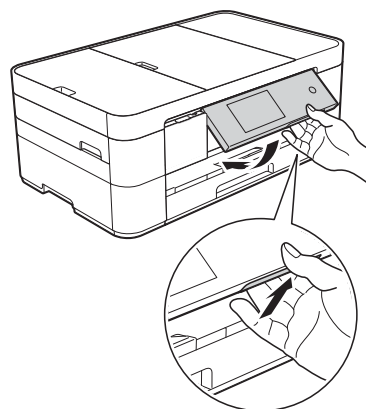
### OPMERKING

De meeste afbeeldingen in deze gebruikershandleiding zijn gebaseerd op model MFC-J4620DW.

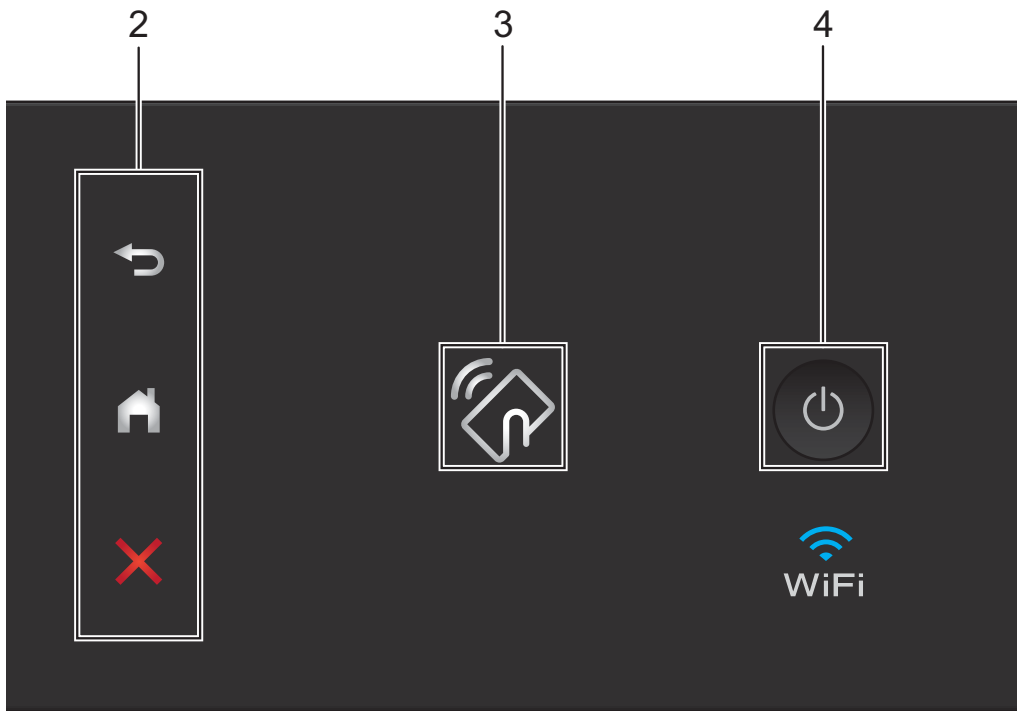
#### 1 3,7 inch (93,4 mm) Touchscreen-LCD (Liquid Crystal Display)

U kunt de menu's en opties selecteren door erop te drukken wanneer ze op het touchscreen-LCD worden weergegeven.




U kunt de hoek van het touchscreen-LCD en touchpanel aanpassen door het omhoog te kantelen. Wanneer u dit bedieningspaneel lager wilt zetten, drukt u op de ontgrendelingsknop achter het bedieningspaneel, zoals afgebeeld.







## 2 Touchpanel:

-  **Terug**  
Druk hierop om naar het vorige niveau terug te keren.
-  **Beginscherm**  
Druk hierop om naar het beginscherm terug te keren. Standaard worden hier de datum en tijd weergegeven, maar u kunt de standaardinstelling desgewenst wijzigen.
-  **Annuleren**  
Wanneer deze LED brandt en u erop drukt, wordt de huidige bewerking geannuleerd.

## 3 Het logo van NFC (Near Field Communication)


Het lampje van het NFC-logo aan de rechterzijde van het bedieningspaneel brandt wanneer NFC is ingesteld op Aan.


(Om de NFC-functie uit te schakelen, drukt u

op  > Alle instell. > Netwerk > NFC > Uit. Het lampje van het NFC-logo gaat uit.)


Als uw Android™-apparaat de NFC-norm ondersteunt, kunt u afdrucken en scannen door het apparaat even tegen het NFC-logo aan te houden. U moet Brother iPrint&Scan naar uw Android™-apparaat downloaden en erop installeren om deze functie te kunnen gebruiken. (Afdrukken en scannen met NFC (Near Field Communication) ►► pagina 23.)

## 4 Aan/uit-knop

Druk op  om de machine aan te zetten.

Houd  ingedrukt om de machine uit te zetten.

Op het touchscreen-LCD wordt Afsluiten weergegeven en de machine blijft nog een paar seconden aan voordat deze wordt uitgeschakeld. Wanneer u een extern telefoontoestel of antwoordapparaat op de machine hebt aangesloten, blijft dit te allen tijde beschikbaar.

Wanneer u de machine met  uitgeschakeld hebt, wordt de printkop toch periodiek gereinigd om de afdrukkwaliteit op peil te houden. Om een lange levensduur van de printkop te garanderen, zo zuinig mogelijk met de inkt om te gaan en de afdrukkwaliteit op peil te houden, dient u de machine te allen tijde aangesloten te laten op een stroombron.

## 3,7 inch (93,4 mm) Touchscreen-LCD

U kunt kiezen uit drie soorten schermen voor het beginscherm: het scherm Basisfuncties, Meer-schermen en snelkoppelingschermen. Als het scherm Basisfuncties wordt weergegeven, veegt u naar links of rechts of drukt u op ◀ of ▶ om de Meer-schermen weer

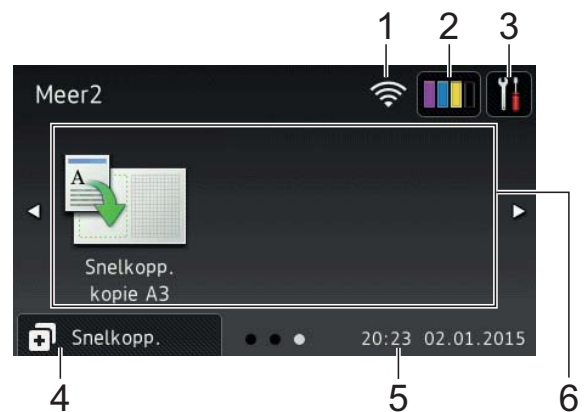
te geven. Druk op  om de snelkoppelingschermen weer te geven.

### Het scherm Basisfuncties



In het scherm Basisfuncties worden de datum en tijd weergegeven en kunt u de modi Fax, Kopiëren en Scannen openen.

### Meer-schermen



In de Meer-schermen worden de datum en tijd weergegeven en hebt u toegang tot aanvullende functies, zoals Foto, Web, Apps en Snelkopp. kopie A3.

### Snelkoppelingschermen



U kunt bepaalde instellingen als een snelkoppeling opslaan, zodat u snel kunt faxen, kopiëren, scannen en webservices kunt oproepen. (►► Online Gebruikershandleiding.)

## 1 Status draadloze verbinding

Een indicator met vier niveaus op het scherm van de gereedstand geeft de huidige signaalsterkte van het draadloze netwerk aan indien u een draadloze verbinding gebruikt.



- Wanneer **WiFi** op het touchscreen wordt weergegeven, drukt u erop om uw draadloze instellingen te configureren. Voor meer informatie >> Installatiehandleiding.

## 2 Inkt

Geeft de beschikbare inkthoeveelheid weer. Druk hierop om het menu **Inkt** weer te geven.

Wanneer de inktcartridge bijna aan vervanging toe is of er iets aan mankeert, wordt het foutpictogram weergegeven op de inktkleur.

(>> Online Gebruikershandleiding.)

## 3 Instell.

Druk hierop om de instellingen op te roepen.

(*Scherm Instell. (instellingen)*  
>> pagina 7.)

## 4 Snelkopp.

Druk hierop om de snelkoppelingschermen te openen.

## 5 Datum en tijd

De datum en tijd zoals ingesteld op de machine.

## 6 Modi:

### ■ Fax

Druk hierop om de faxmodus te openen.

### ■ Kopiëren

Druk hierop om de kopieermodus te openen.

### ■ Scannen

Druk hierop om de scanmodus te openen.

### ■ Foto

Druk hierop om de fotomodus te openen.

### ■ Web

Druk hierop om de Brother-machine met een internetservice te verbinden. Voor meer informatie >> Handleiding Web Connect.

### ■ Apps

Druk hierop om de Brother-machine met het Brother Apps-menu te verbinden.

### ■ Snelkopp. kopie A3

Gebruik deze vooraf ingestelde snelkoppelingen om te kopiëren op A3- of Ledger-formaat.  
(>> Online Gebruikershandleiding.)

## 7 Snelkoppeling toevoegen

U kunt snelkoppelingen maken voor veelgebruikte handelingen, zoals het verzenden van faxen, kopiëren, scannen en het gebruik van Web Connect.

Er zijn drie snelkoppelingschermen met elk ruimte voor maximaal zes snelkoppelingen.

Voor meer informatie >> Online Gebruikershandleiding.

## OPMERKING

Als een van de snelkoppelingschermen is ingesteld als beginscherm, drukt u op



onder aan het scherm om het scherm Basisfuncties te openen.

## 8 Opgesl. faxen:



Wanneer Faxvoorbeeld is ingesteld op Uit, geeft Opgesl. faxen weer hoeveel ontvangen faxen zich in het geheugen bevinden.

Druk op Afdr. om de faxen af te drukken.

## 9 Nieu. fax(en):




Wanneer Faxvoorbeeld is ingesteld op Aan, geeft Nieu. fax(en) weer hoeveel nieuwe faxen u hebt ontvangen en in het geheugen zijn opgeslagen.

Druk op Voorb. om de faxen op het touchscreen weer te geven.

## 10 Waarschuwingspictogram !



Het waarschuwingspictogram ! wordt weergegeven als er een fout- of onderhoudsmelding is. Druk op Detail om de melding te bekijken en vervolgens op  om terug te keren naar de gereedstand.

(Onderhouds- en foutmeldingen  
 >> pagina 36.)

## OPMERKING

- Dit product maakt gebruik van het lettertype van ARPHIC TECHNOLOGY CO., LTD.
- MascotCapsule UI Framework en MascotCapsule Tangible, ontwikkeld door HI CORPORATION, worden gebruikt. MascotCapsule is een gedeponeerd handelsmerk van HI CORPORATION in Japan.



## Scherm Instell. (instellingen)

Wanneer u op  drukt, wordt de status van de machine op het touchscreen-LCD weergegeven.

Dit scherm biedt toegang tot alle instellingen van de machine.



### 1 Onderhoud

Druk hierop om het menu *Onderhoud* weer te geven.

Met dit menu kunt u de afdrukkwaliteit controleren en verbeteren, de printkop reinigen en de beschikbare inkthoeveelheid controleren. Ook vindt u hier een menu om herhaalde papierstoringsmeldingen op te lossen.


### 2 Ontvangstmodus

Hiermee geeft u de huidige ontvangstmodus weer:

- Fax (alleen fax)
- Fax/tel. (Fax/Tel)
- Ext. TEL/ANT
- Handmatig

### 3 Wi-Fi

Druk hierop om een draadloze netwerkverbinding in te stellen.

Een indicator met vier niveaus  op het scherm geeft de huidige signaalsterkte van het draadloze netwerk aan indien u een draadloze verbinding gebruikt.

### 4 Datum en tijd


De datum en tijd zoals ingesteld op de machine.

Druk hierop om het menu *Datum en tijd* weer te geven.

### 5 Stille modus

Geeft de instelling *Stille modus* weer. Druk hierop om het menu *Stille modus* weer te geven.

Wanneer dit menu is ingesteld op *Aan*,

wordt  weergegeven op het beginscherm. De machine maakt dan minder lawaai bij het afdrucken.

Voor meer informatie >> [Online Gebruikershandleiding](#).

### 6 Alle instell.

Druk hierop om het instellingenmenu weer te geven.

### 7 Faxvoorbeeld

Geeft de instelling *Faxvoorbeeld* weer.

Druk hierop om het menu *Faxvoorbeeld* weer te geven.

### 8 Lade-instell.


Druk hierop om het menu *Lade-instell.* te openen om het papierformaat en de papiersoort te wijzigen.

## Tekst invoeren

---


Wanneer u tekst in de machine moet invoeren, wordt het toetsenbord op het touchscreen weergegeven.




Druk op  om tussen letters, cijfers en speciale tekens te schakelen.

### OPMERKING

---

Druk op  om tussen kleine letters en hoofdletters te schakelen.

### Spaties invoegen



Als u een spatie wilt invoeren, drukt u op *Spatie* of op  om de cursor te verplaatsen.


### OPMERKING

---

De beschikbare tekens kunnen per land verschillen.

### Correcties aanbrengen

Als u een verkeerd teken hebt ingevoerd dat u wilt wijzigen, drukt u op  om het onjuiste teken met de cursor te markeren; vervolgens drukt u op . Voer het juiste teken in. U kunt ook teruggaan met de cursor om tekens in te voegen.

Als u alle tekens wilt wissen, drukt u meermaals op .



## Alvorens papier te plaatsen

Plaats slechts één papierformaat en één papiersoort tegelijk in de papierlade.

- Wanneer u een ander papierformaat in de lade plaatst, moet u ook de instelling voor het papierformaat in de machine wijzigen. (*Papierformaat en -soort instellen* >> pagina 14.)
- Als de instelling Contr. papier is ingesteld op Aan, verschijnt zodra u de papierlade uit de machine trekt een melding waarin u wordt gevraagd of u de papiersoort en het papierformaat wilt wijzigen. Wijzig indien nodig het papierformaat en de papiersoort volgens de instructies op het touchscreen. (*De instelling Controleer papier* >> pagina 15.)

Informatie over het plaatsen van papier in elk van de laden vindt u hier:

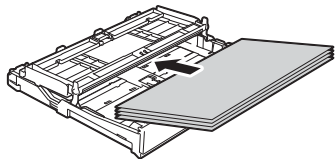
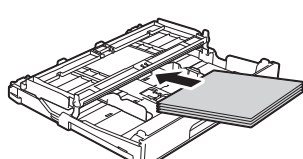
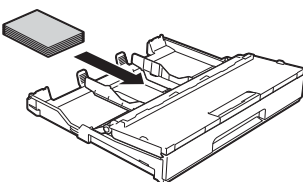
Papierlade . . . . . Zie pagina 9.

Sleuf voor handmatig invoer . . . Zie pagina 11.

## Papier in de papierlade plaatsen

### Papierformaat en plaatsingsrichting

Het papierformaat bepaalt de richting waarin u het papier in de papierlade plaatst.

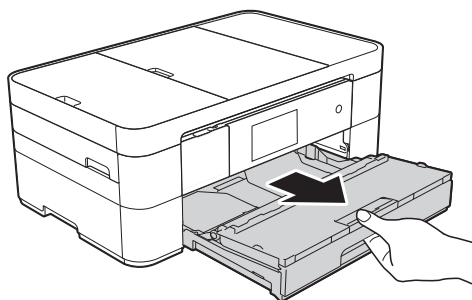
Papierlade	
A4 ♦ Letter ♦ Executive ♦	Liggende afdrukstand 
A5 A6 Foto 2L Indexkaart Envelop	Staande afdrukstand 
Foto Foto L	Staande afdrukstand 

♦ Zie de details in dit hoofdstuk.

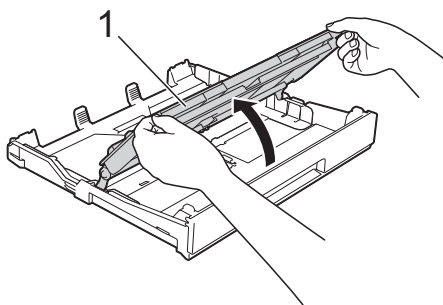
Voor informatie over andere papierformaten,  
>> Online Gebruikershandleiding.

### Bij gebruik van A4-, Letter- of Executive-formaat:

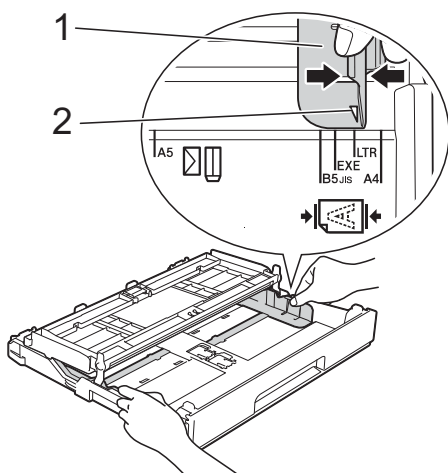
- 1 Trek de papierlade volledig uit de machine.



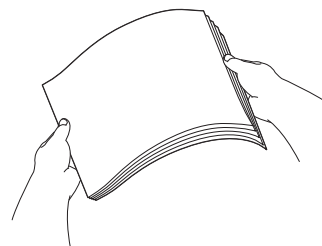
- 2 Open het deksel van de uitvoerlade (1).



- 3 Druk de papiergeleiders (1) voorzichtig in en stel deze af op het papierformaat. Zorg dat het driehoekje (2) op de papiergeleider (1) naar de markering voor het gebruikte papierformaat wijst.



- 4 Waaier de stapel papier goed los om te voorkomen dat papier vastloopt of scheef wordt ingevoerd.

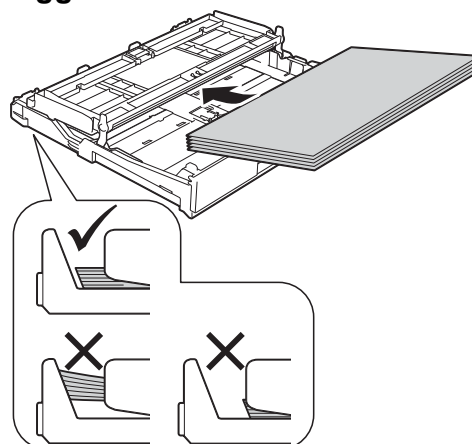


### OPMERKING

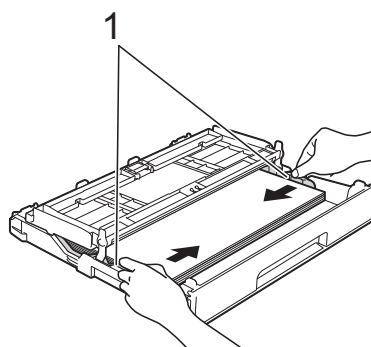
Controleer altijd of het papier niet omgekruld of gekreukt is.

- 5 Plaats papier met de afdrukzijde naar beneden in de papierlade. Controleer of het papier vlak in de lade ligt.

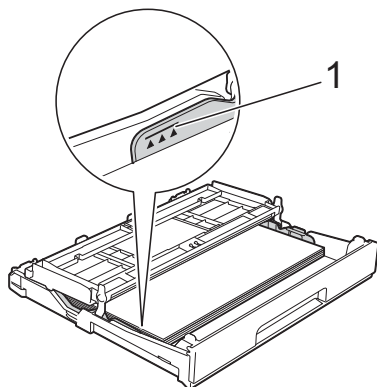
### Liggende afdrukstand



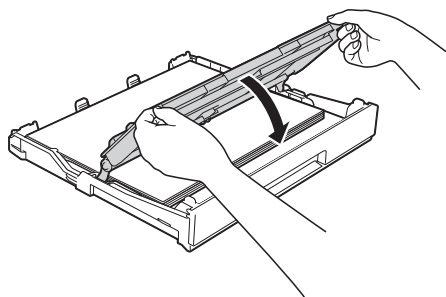
- 6 Duw de papiergeleiders (1) voorzichtig tegen het papier aan. Zorg dat de papiergeleiders de randen van het papier aanraken.



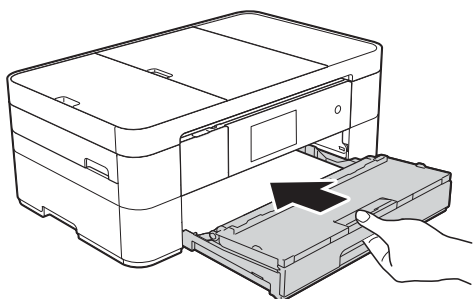
- 7 Controleer of het papier plat en onder de markering voor de maximale hoeveelheid papier (1) in de lade ligt. Als u te veel papier in de lade plaatst, kan het papier vastlopen.



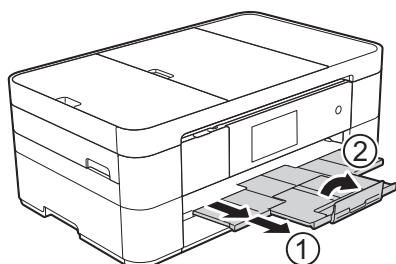
- 8 Sluit het deksel van de uitvoerlade.



- 9 Duw de papierlade *langzaam* volledig in de machine.



- 10 Trek de papiersteun (1) uit tot deze vastklikt, en vouw dan de papiersteunklep (2) uit.



- 11 Wijzig indien nodig de instelling voor het papierformaat in het menu van de machine.  
(*Papierformaat en -soort instellen*  
➤➤ pagina 14.)

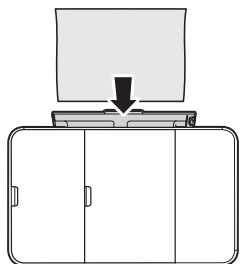
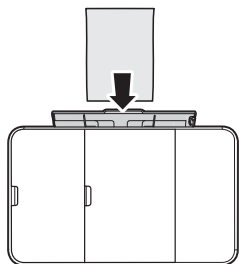
## Papier in de sleuf voor handmatige invoer plaatsen

Gebruik de sleuf voor handmatige invoer voor speciale afdrukmedia. Plaats één vel tegelijk in deze sleuf.

U kunt de sleuf voor handmatige invoer niet voor het afdrucken van faxen gebruiken.

### Papierformaat en plaatsingsrichting

Het papierformaat bepaalt de richting waarin u het papier in de sleuf voor handmatige invoer plaatst.

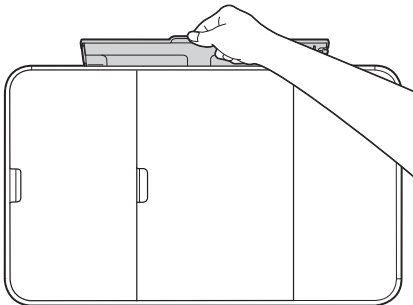
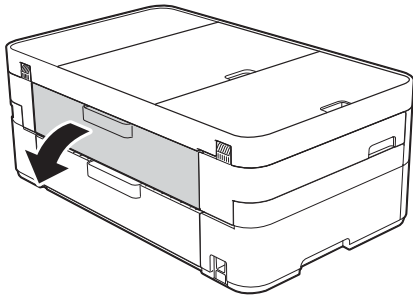
Sleuf voor handmatige invoer	
A4 Letter Executive	Liggende afdrukstand 
A3 ♦ Ledger ♦ Legal A5 A6 Foto Foto L Foto 2L Indexkaart Envelop	Staande afdrukstand 

♦ Zie de details in dit hoofdstuk.

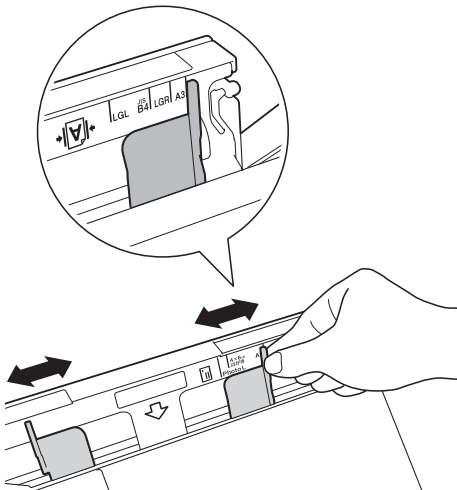
Voor informatie over andere papierformaten,  
➤➤ Online Gebruikershandleiding.

**Bij gebruik van A3- of Ledger-formaat:**

- 1 Open het deksel van de sleuf voor handmatige invoer.

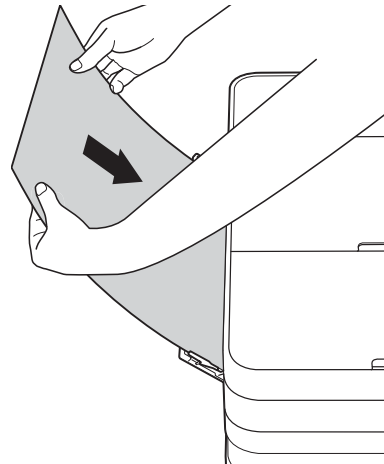


- 2 Verschuif de papiergeleiders van de sleuf voor handmatige invoer zodat het te gebruiken papier er precies doorheen past.

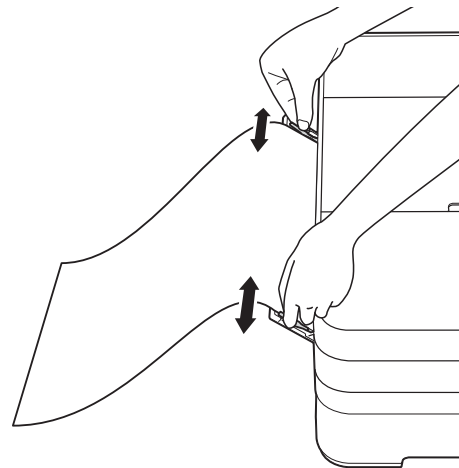


- 3 Plaats één vel in de sleuf voor handmatige invoer met de afdrukzijde naar boven.

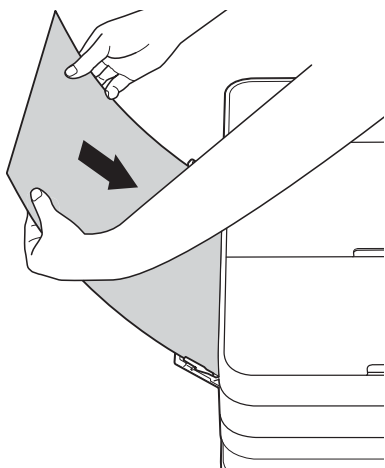
**Staande afdrukstand**



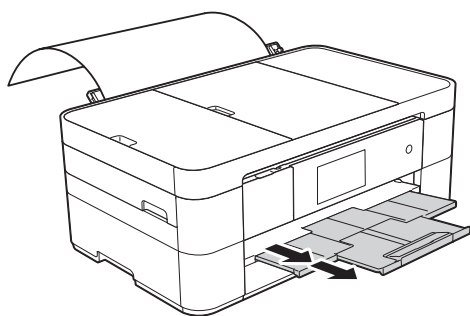
- 4 Verschuif de papiergeleiders van de sleuf voor handmatige invoer voorzichtig met beide handen, zodat het papier er precies doorheen past.



- 5 Plaats met beide handen een vel papier in de sleuf voor handmatige invoer. Het papier moet tegen de papierinvoerrollen komen. Laat het papier los zodra de machine het papier een stukje naar binnen heeft getrokken. Op het touchscreen wordt **Sleuf voor handm. invoer gereed.** (Handinvoersleuf gereed.) weergegeven.

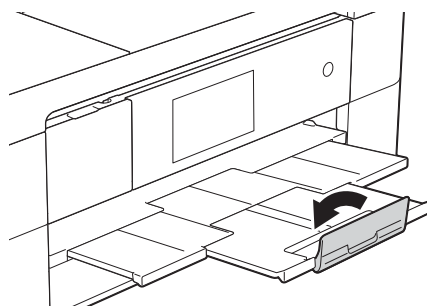


- 6 Trek de papiersteun naar buiten tot u een klik hoort.



## OPMERKING

- Als de gegevens niet op één pagina passen, wordt u op het touchscreen gevraagd nog een pagina te laden. Plaats nog een vel papier in de sleuf voor handmatige invoer en druk vervolgens op **OK** op het touchscreen.
- Als u papier gebruikt dat langer is dan A4- of Letter-formaat of enveloppen die langer zijn dan de lengte van de lade, klapt u de papiersteunklep in.




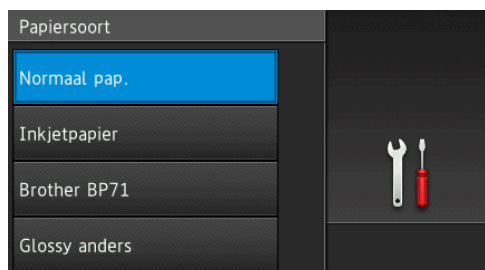
# Papierinstellingen


## Papierformaat en -soort instellen

### Papiersoort

Voor de beste afdrukkwaliteit stelt u de machine in op het type papier dat u gebruikt.

- 1 Druk op  (Instell.).
- 2 Druk op Lade-instell.
- 3 Druk op Papiersoort.
- 4 Druk op Normaal pap.,  
Inkjetpapier, Brother BP71 of  
Glossy anders.




- 5 Druk op .

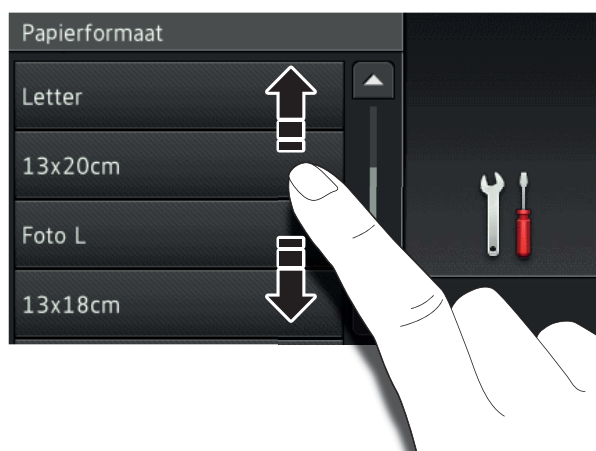
### OPMERKING

Het papier wordt met de bedrukte zijde naar boven op de uitvoerlade aan de voorkant van de machine uitgeworpen. Als u glanzend papier gebruikt, dient u elk vel onmiddellijk te verwijderen; dit om vlekken of vastlopen te voorkomen.

### Papierformaat

U kunt kiezen uit de volgende papierformaten voor kopiëren: A4, A5, A3, Foto (10 × 15 cm), Ledger, Letter en Legal. Voor het afdrucken van faxen hebt u de keuze uit twee formaten: A4 en Letter. Wanneer u papier van een ander formaat in de machine plaatst, moet u ook de instelling voor het papierformaat wijzigen, zodat uw machine een binnenkomende fax passend op het vel papier kan afdrucken.

- 1 Druk op  (Instell.).
- 2 Druk op Lade-instell.
- 3 Druk op Papierformaat.
- 4 Veeg omhoog of omlaag of druk op ▲ of ▼ om de opties voor het papierformaat weer te geven en druk vervolgens op de gewenste optie.



- 5 Druk op .



### OPMERKING

Wanneer u kopieën maakt van A3-, Legal- of Ledger-formaat, stelt u in de kopieermodus het papierformaat in.



## De instelling Controleer papier

Als de instelling Contr. papier is ingesteld op Aan, wordt u gevraagd of u de instelling voor de papiersoort en het papierformaat wilt wijzigen. Deze melding verschijnt wanneer u de lade uit de machine trekt. De standaardinstelling is Aan.

- 1 Druk op  (Instell.).
- 2 Druk op Alle instell.
- 3 Veeg met uw vinger omhoog of omlaag of druk op ▲ of ▼ om Standaardinst. weer te geven.
- 4 Druk op Standaardinst.
- 5 Veeg met uw vinger omhoog of omlaag of druk op ▲ of ▼ om Contr. papier (Controleer papier) weer te geven.
- 6 Druk op Contr. papier (Controleer papier).
- 7 Druk op Uit (of Aan).
- 8 Druk op .

### Aanbevolen afdrukmedia

Om de beste afdrukkwaliteit te verkrijgen raden wij u aan Brother-papier te gebruiken dat in de tabel wordt vermeld.

Als er in uw land geen Brother-papier beschikbaar is, raden wij u aan verschillende soorten papier te testen voordat u grote hoeveelheden papier koopt.

### Brother-papier

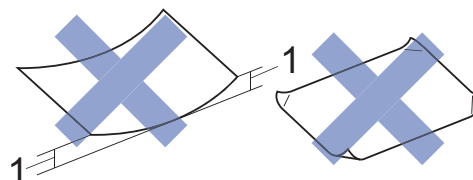
Papiersoort	Item
A3 Normaal	BP60PA3
A3 Glanzend Foto	BP71GA3
A3 Inkjet (Mat)	BP60MA3
A4 Normaal	BP60PA
A4 Glanzend Foto	BP71GA4
A4 Inkjet (Mat)	BP60MA
10 × 15 cm Glanzend Foto	BP71GP

### Omgaan met en gebruik van afdrukmedia

#### BELANGRIJK

Gebruik NOOIT de volgende soorten papier:

- papier dat beschadigd, gekruld of gekreukt is of een onregelmatige vorm heeft



**1 papier dat 2 mm of meer is omgekruild, kan vastlopen.**

- hoogglanzend of erg gestructureerd papier
- papier dat niet netjes kan worden gestapeld
- breedlopend papier

# 3

## Documenten plaatsen

### Documenten plaatsen

U kunt via de automatische documentinvoer (ADF) of glasplaat een fax versturen, kopieën maken en scannen.

### De ADF gebruiken

De ADF heeft een capaciteit van maximaal 20 vellen en voert het papier vel voor vel in. Gebruik papier van een formaat en gewicht dat voldoet aan de specificaties in de volgende tabel. Waaier de stapel altijd los voordat u het papier in de ADF plaatst.

### Documentformaten en -gewichten

Lengte:	148 tot 355,6 mm
Breedte:	148 tot 215,9 mm
Papiergewicht:	64 tot 90 g/m <sup>2</sup>

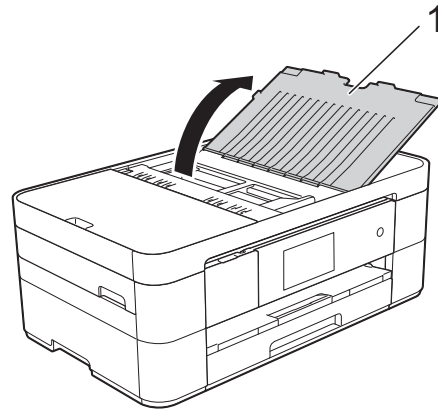
### Documenten plaatsen

#### BELANGRIJK

- Trek **NOOIT** aan het document als het wordt ingevoerd.
- Gebruik **GEEN** papier dat is omgekruld, gekreukeld, gevouwen of gescheurd of geniet, of dat is vastgemaakt met paperclips, lijm of plakband.
- Gebruik **GEEN** karton, krantenpapier of stof.
- Laat **GEEN** dikke documenten achter op de glasplaat. Als u dat doet, kan papier in de ADF vastlopen.

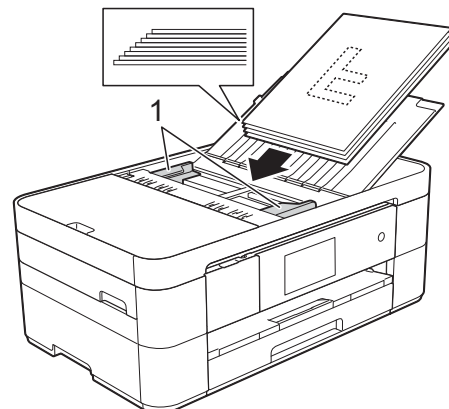
Zorg dat met inkt beschreven documenten en documenten die met correctievloeistof zijn gewijzigd, volledig droog zijn.

- 1 Vouw de ADF-documentsteun (1) uit.



- 2 Waaier de stapel papier goed door.

- 3 Stel de papiergeleiders (1) in op de breedte van uw documenten.



- 4 Plaats uw documenten **met de bedrukte zijde naar beneden en de bovenrand eerst** in de ADF onder de papiergeleiders, totdat u voelt dat ze de invoerrollen raken. Op het touchscreen wordt ADF gereed weergegeven.

## De glasplaat gebruiken

U kunt de glasplaat gebruiken voor het faxen, kopiëren of scannen van afzonderlijke vellen of van bladzijden uit een boek.

### Ondersteunde documentformaten

Lengte:	Max. 297 mm
Breedte:	Max. 215,9 mm
Gewicht:	Max. 2 kg

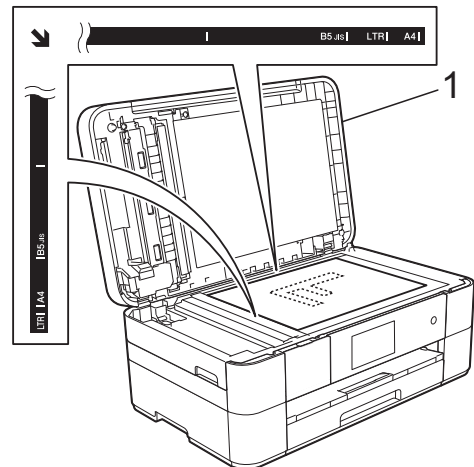
### Documenten plaatsen

#### OPMERKING

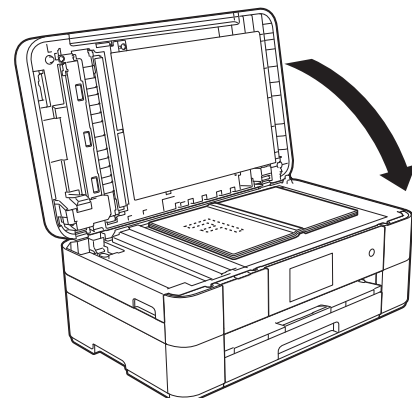
Als u de glasplaat wilt gebruiken, moet de ADF leeg zijn.

- 1 Til het documentdeksel op.

- 2 Plaats het document met de bedrukte zijde **naar beneden** tegen het pijltje in de linkerbovenhoek van de glasplaat.



1 Documentdeksel



- 3 Sluit het documentdeksel.

#### BELANGRIJK

Als u een boek of een lijvig document scant, laat het deksel dan **NIET** dichtvallen en druk er niet op.

## Een document afdrukken

De machine kan gegevens van uw computer ontvangen en deze afdrukken. Om vanaf een computer te kunnen afdrukken, moet u de printerdriver installeren.

(►► Online Gebruikershandleiding.)

- 1 Installeer de Brother-printerdriver vanaf de cd-rom of het Brother Solutions Center. (►► Installatiehandleiding.)
- 2 Selecteer de opdracht Afdrukken in uw toepassing.
- 3 Selecteer de naam van uw machine in het dialoogvenster **Afdrukken** en klik op **Eigenschappen** of **Voorkeursinstellingen**, afhankelijk van de toepassing die u gebruikt.
- 4 Selecteer de instellingen die u wilt wijzigen in het dialoogvenster Eigenschappen.  
Veelgebruikte instellingen zijn:
  - **Mediatype**
  - **Afdrukkwaliteit**
  - **Papierformaat**
  - **Afdrukstand**
  - **Kleur / Grijstinten**
  - **Inktbespaarstand**
  - **Scaling**
  - **Tweezijdig/boekje**
- 5 Klik op **OK**.
- 6 Klik op **Afdrukken** (of **OK** afhankelijk van de toepassing die u gebruikt) om het afdrukken te starten.

## Kopiëren

- Plaats uw document op een van de volgende manieren:
  - Plaats het document met de *bedrukte zijde naar beneden* in de ADF.  
(*De ADF gebruiken* >> pagina 16.)
  - Plaats het document met de *bedrukte zijde naar beneden* op de glasplaat.  
(*De glasplaat gebruiken* >> pagina 17.)

- Druk op  (Kopiëren).

- Op het touchscreen verschijnt het volgende:



### 1 Aantal kopieën


Voer het aantal kopieën in:

- Druk op - of + op het touchscreen.
- Druk op het weergegeven aantal kopieën op het touchscreen en voer vervolgens het gewenste aantal in.  
Druk op OK.

- Als u meerdere kopieën wilt maken, toetst u het aantal in (maximaal 99).

- Druk op **Mono start** (Mono Start) of **Kleur Start**.

## Kopiëren stoppen

Druk op  om het kopiëren te stoppen.

## Overzicht kopieeropties

Druk op **Kopiëren** en vervolgens op **Opties** om de kopieeropties te wijzigen. Veeg met uw vinger omhoog of omlaag of druk op ▲ of ▼ om door de kopieerinstellingen te bladeren. Druk op de gewenste instelling en kies een optie. Druk op **OK** wanneer u klaar bent met het wijzigen van opties.

Zie pagina 20 voor meer informatie over het wijzigen van de volgende kopieeropties.


- Papiersoort
- Papierformaat

Voor meer informatie over de volgende kopieeropties, >> **Online Gebruikershandleiding**.

- Kwaliteit
- Vergroten/verkleinen
- Pagina lay-out
- 2 in 1 (ID)
- Stapelen/sorteren
- Dichtheid
- Inktspaarmodus
- Dun papier kopiëren
- Boek kopie
- Watermerk kopie
- Achtergrondkleur verwijderen
- 2-zijdig kopiëren

## Papiersoort

Als u op een speciale papiersoort kopieert, stelt u de machine in op die papiersoort voor optimale afdrukkwaliteit.

- 1 Plaats uw document.
- 2 Druk op  (Kopiëren).
- 3 Toets in hoeveel kopieën u wilt maken.
- 4 Druk op *Opties*.
- 5 Veeg met uw vinger omhoog of omlaag of druk op ▲ of ▼ om Papiersoort weer te geven.
- 6 Druk op Papiersoort.
- 7 Druk op Normaal pap., Inkjetpapier, Brother BP71 of Glossy anders.
- 8 Druk op OK.
- 9 Druk op Mono start (Mono Start) of Kleur Start.

## Papierformaat

Als u op een ander formaat dan A4 kopieert, moet u de instelling voor het papierformaat wijzigen. U kunt alleen kopiëren op papier van de volgende formaten: A4, A5, A3, Foto (10 × 15 cm), Letter, Legal en Ledger.

- 1 Plaats uw document.
- 2 Druk op  (Kopiëren).
- 3 Toets in hoeveel kopieën u wilt maken.
- 4 Druk op *Opties*.
- 5 Veeg met uw vinger omhoog of omlaag of druk op ▲ of ▼ om Papierformaat weer te geven.
- 6 Druk op Papierformaat.

- 7 Veeg met uw vinger omhoog of omlaag of druk op ▲ of ▼ om A4, A5, A3, 10x15cm, Letter, Legal of Ledger weer te geven en druk dan op de gewenste optie.

### OPMERKING

- Als u A3, Legal of Ledger selecteert, verschijnt informatie over het plaatsen van dit papierformaat. Lees de informatie op het touchscreen en druk ter bevestiging op OK.
- Wanneer u de sleuf voor handmatige invoer gebruikt, plaatst u het papier vel voor vel in de sleuf. (*Papier in de sleuf voor handmatige invoer plaatsen* >> pagina 11.)

- 8 Druk op OK.
- 9 Druk op Mono start (Mono Start) of Kleur Start.



## Vóór het scannen

Om de machine als scanner te kunnen gebruiken, moet u de scannerdriver installeren. Als de machine is aangesloten op een netwerk, configureert u deze met een TCP-/IP-adres.

- Installeer de scannerdrivers vanaf de cd-rom. (➤➤ Installatiehandleiding.)
- Configureer de machine met een TCP-/IP-adres als netwerkscannen niet werkt. (➤➤ Online Gebruikershandleiding.)


## Een document als PDF-bestand scannen met ControlCenter4 (Windows®)

(Voor meer informatie, ➤➤ Online Gebruikershandleiding.)

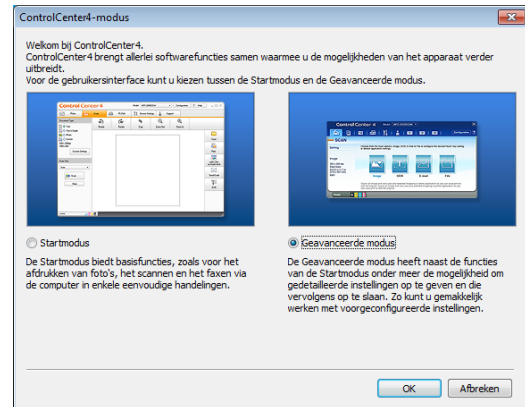
### OPMERKING

- Welke schermen op uw pc worden weergegeven, is afhankelijk van uw model.
- Dit gedeelte is gebaseerd op het gebruik van de Geavanceerde modus van ControlCenter4.

ControlCenter4 is een hulpprogramma waarmee u de toepassingen die u het meest gebruikt snel en gemakkelijk kunt openen zonder dit handmatig te hoeven doen.

- 1 Plaats uw document. (*Documenten plaatsen* ➤➤ pagina 16.)
- 2 Klik op de taakbalk op het pictogram  (ControlCenter4) en klik vervolgens op **Open**.

- 3 Als het scherm ControlCenter4-modus verschijnt, klikt u op **Geavanceerde modus** en vervolgens op **OK**.

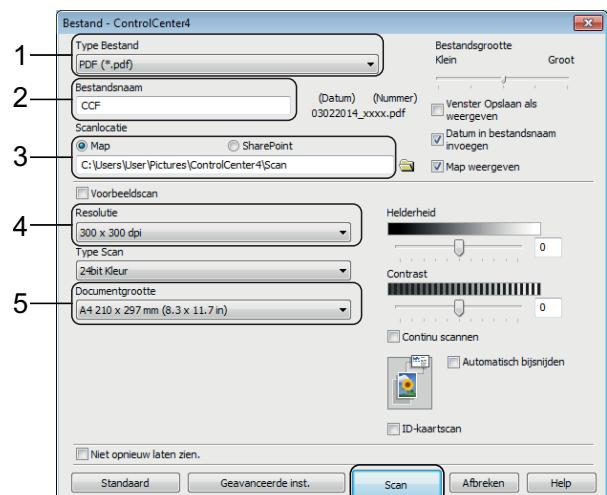


- 4 Selecteer uw machine in de vervolgkeuzelijst **Model** boven aan het scherm.

- 5 Klik op het tabblad **Scan**. Klik vervolgens op **Bestand**.



Het configuratiedialogvenster wordt weergegeven. Wijzig indien nodig de standaardinstellingen.



- 1 Selecteer **PDF (\*.pdf)** in de vervolgkeuzelijst **Type Bestand**.
- 2 Typ een bestandsnaam voor het document.
- 3 Klik op **Map**. U kunt het bestand opslaan in de standaardmap, of uw voorkeursmap selecteren door op de knop  (**Browse**) te klikken.
- 4 Selecteer een scanresolutie in de vervolgkeuzelijst **Resolutie**.
- 5 Selecteer het documentformaat in de vervolgkeuzelijst **Documentgrootte**.

- 6 Klik op **Scan**.  
Het scannen wordt gestart. De map waarin het bestand is opgeslagen wordt automatisch geopend.

## Een document als PDF-bestand scannen via het touchscreen

- 1 Plaats uw document. (*Documenten plaatsen* >> pagina 16.)
- 2 Druk op  (Scannen).
- 3 Veeg met uw vinger naar links of rechts om naar bestand weer te geven.
- 4 Druk op naar bestand.  
 wordt midden in het touchscreen gemarkeerd weergegeven.
- 5 Druk op OK.  
Als de machine met een netwerk is verbonden, drukt u op de pc-naam. Ga op een van de volgende manieren te werk:
  - Als u de standaardinstellingen wilt gebruiken, gaat u naar stap 10.
  - Als u de standaardinstellingen wilt wijzigen, gaat u naar stap 6.

- 6 Druk op **Opties**.
- 7 Druk op **Scaninstellingen en vervolgens op Inst. op apparaat** (Instellen op app.).
- 8 Kies de gewenste instellingen voor **Scantype, Resolutie, Bestandstype, Scanformaat en Achtergrondkleur** verwijderen.
- 9 Druk op **OK**.
- 10 Druk op **Start**.  
Het scannen wordt gestart.

### OPMERKING

De volgende scanmodi zijn beschikbaar:

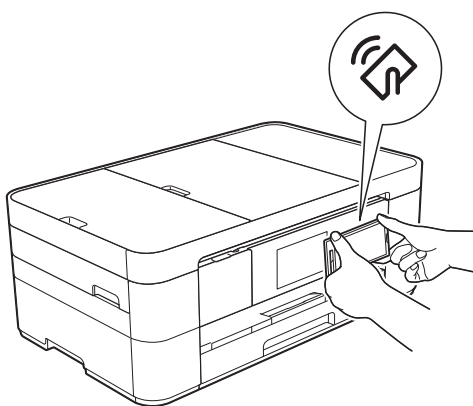
- naar OCR
- naar bestand
- naar afbeelding
- naar media
- naar e-mail
- nr e-mailserver
- naar FTP
- naar netwerk
- naar web
- WS scannen (WS Scan)<sup>1</sup> (scannen met Web Services)

<sup>1</sup> Alleen Windows®-gebruikers. (Met inbegrip van Windows Vista® SP2 of recenter, Windows® 7 en Windows® 8.)  
(>> Online Gebruikershandleiding.)

# Afdrukken en scannen met NFC (Near Field Communication)

## Afdrukken met NFC

Wanneer de NFC-functie door uw Android™-apparaat wordt ondersteund, kunt u foto's, PDF-bestanden, tekstbestanden, webpagina's en e-mailberichten vanaf het apparaat afdrukken door het even tegen het NFC-logo rechtsonder op het bedieningspaneel te houden.

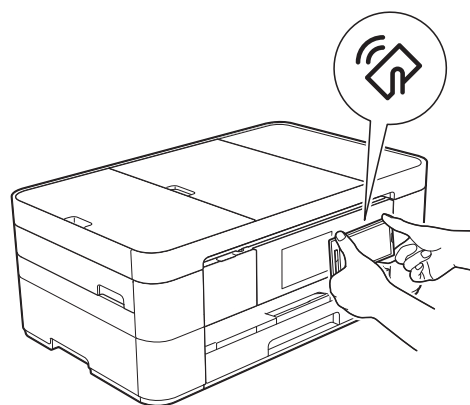


Voordat u met de NFC-functie kunt afdrukken, moet u Brother iPrint&Scan op uw Android™-apparaat downloaden en installeren.

(Voor meer informatie ►► Handleiding mobiel printen/scannen voor Brother iPrint&Scan: *Voor Android™-apparaten.*)

## Scannen met NFC

Wanneer de NFC-functie door uw Android™-apparaat wordt ondersteund, kunt u foto's en documenten naar het apparaat scannen door het even tegen het NFC-logo rechtsonder op het bedieningspaneel te houden.



Voordat u met de NFC-functie kunt scannen, moet u Brother iPrint&Scan op uw Android™-apparaat downloaden en installeren.

(Voor meer informatie ►► Handleiding mobiel printen/scannen voor Brother iPrint&Scan: *Voor Android™-apparaten.*)

### OPMERKING

NFC voorziet in eenvoudige transacties, gegevensuitwisseling en draadloze verbindingen tussen twee apparaten die zich dicht bij elkaar bevinden.

# Foto's afdrukken vanaf een geheugenkaart of USB-flashstation

## PhotoCapture Center-functies (FOTO-modus)

Ook wanneer uw machine *niet* is aangesloten op een computer, kunt u foto's direct vanaf digitale cameramedia of een USB-flashstation afdrukken.

## Afbeeldingen afdrukken

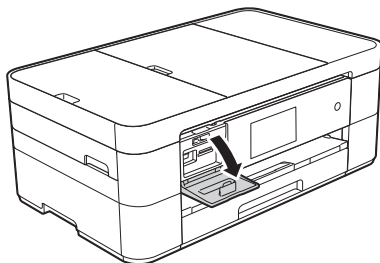
### Foto's weergeven

U kunt foto's op het touchscreen bekijken voordat u ze afdrukt. Als uw foto's grote bestanden zijn, kan het langer duren voordat elke foto wordt weergegeven.

### BELANGRIJK

Plaats NOOIT meerdere mediakaarten tegelijk in de machine. Hierdoor kan de machine beschadigd raken.

- 1 Open de mediasleufklep.



- 2 Plaats de geheugenkaart of het USB-flashstation in de juiste sleuf.
- 3 Druk op **Foto**.

- 4 Veeg met uw vinger naar links of rechts om **Foto's weerg.** weer te geven.
- 5 Druk op **Foto's weerg.**  
Druk op **OK**.
- 6 Ga op een van de volgende manieren te werk:
  - Ga naar stap 7 om de foto's die u wilt afdrukken te selecteren of om meerdere exemplaren van een afbeelding af te drukken.
  - Druk op **Alles afdr.** om alle foto's af te drukken. Druk op **Ja** ter bevestiging. Ga naar stap 10.
- 7 Veeg met uw vinger naar links of rechts of druk op ◀ of ▶ om de gewenste foto weer te geven en druk erop.
- 8 Voer het aantal exemplaren in:
  - Druk op - of + op het touchscreen.
  - Druk op het aantal exemplaren om de kiestoetsen op het touchscreen weer te geven en gebruik deze vervolgens om het aantal exemplaren in te voeren. Druk op **OK**.
 Druk op **OK**.
- 9 Herhaal stap 7 en 8 tot u alle foto's hebt geselecteerd die u wilt afdrukken.
- 10 Druk op **OK**.
- 11 Controleer en bevestig de weergegeven lijst met opties.

- 12 Druk op **Afdrukinstell.** om de papiersoort en het papierformaat te wijzigen.



- Veeg met uw vinger omhoog of omlaag of druk op ▲ of ▼ om **Papiersoort** weer te geven en druk erop. Druk vervolgens op de gewenste optie.
- Veeg met uw vinger omhoog of omlaag of druk op ▲ of ▼ om **Papierformaat** weer te geven en druk erop. Druk vervolgens op de gewenste optie.

Wijzig indien nodig de printerinstellingen.  
Druk als u klaar bent op **OK**.

- 13 Druk op **Start**.
- 14 Wacht tot de melding na het afdrucken op het touchscreen verschijnt en verwijder dan de geheugenkaart of het USB-flashstation uit de mediasleuf.

## Overzicht PhotoCapture Center- afdrukinstellingen

U kunt de afdrukinstellingen tijdelijk wijzigen voor de volgende afdruk.

Na het afdrucken keert de machine terug naar de standaardinstellingen.

### OPMERKING

U kunt de afdrukinstellingen die u het vaakst gebruikt, opslaan door ze als standaardinstellingen te definiëren.

(▶ Online Gebruikershandleiding.)

## Overzicht telefoondiensten

U kunt een groot scala aan diensten en verbindingen gebruiken met uw Brother-machine. Voor meer informatie of advies over instellingen, ►► Online Gebruikershandleiding.

### Voicemail

---

Als een voicemaildienst op dezelfde telefoonlijn als uw Brother-machine is aangesloten, kunnen deze twee met elkaar in conflict komen als een fax binnenkomt. Als u gebruikmaakt van deze dienst, raden we u aan de *Ontvangstmodus* van de Brother-machine op *Handmatig* in te stellen. (*De ontvangstmodus kiezen* ►► pagina 30.)

### VoIP (Voice over Internet Protocol)

---

VoIP is een telefoonsysteem dat gebruikmaakt van een internetverbinding in plaats van een traditionele telefoonlijn. Uw machine werkt mogelijk niet met bepaalde VoIP-systemen. Neem contact op met uw VoIP-provider voor informatie over het aansluiten van uw machine op het VoIP-systeem.

### Een extern antwoordapparaat aansluiten

---

U kunt een extern antwoordapparaat aansluiten op uw Brother-machine. Om faxen te kunnen ontvangen, moet u het apparaat op de juiste wijze aansluiten. Sluit het externe antwoordapparaat aan op de T-connector van de kabel die u bij de machine ontvangen hebt. Als u een melding inspreekt op uw externe antwoordapparaat raden we u aan deze melding niet langer dan 20 seconden te maken en aan het begin vijf seconden stilte in te voegen. Stel de ontvangstmodus van uw machine in op *Ext. TEL/ANT.*

### Externe en tweede toestellen

---

U kunt een aparte telefoon aansluiten op de T-connector van de kabel die u bij uw machine ontvangen hebt. Als u een faxoproep aanneemt op een tweede of extern toestel, kunt u de oproep doorverbinden naar de machine door het intoetsen van \* **5 1**. Als de machine een telefoonoproep aanneemt en het snelle dubbele belsignaal geeft, toetst u **# 5 1** in om de oproep op een tweede toestel aan te nemen.

## Faxen verzenden




1 Ga op een van de volgende manieren te werk:

- Plaats het document met de *bedrukte zijde naar beneden* in de ADF. (*De ADF gebruiken* >> pagina 16.)
- Plaats uw document met de *bedrukte zijde naar beneden* op de glasplaat. (*De glasplaat gebruiken* >> pagina 17.)

### OPMERKING

- Gebruik de ADF als u faxen van meerdere pagina's wilt verzenden.
- Als u een fax in zwart-wit vanuit de ADF verzendt terwijl het geheugen vol is, wordt deze direct verzonden.
- U kunt de glasplaat gebruiken om pagina's van een boek één voor één te faxen. Het maximale documentformaat is A4 of Letter.

2 Ga op een van de volgende manieren te werk:

- Druk op  (Fax) als Faxvoorbeeld is ingesteld op *Uit*.
- Druk op  (Fax) en vervolgens op  (Faxen verzenden) als Faxvoorbeeld is ingesteld op *Aan*.
- Op het touchscreen verschijnt het volgende:



3 Druk op *Opties* om de instellingen voor het verzenden van faxen te wijzigen. Veeg met uw vinger omhoog of omlaag of druk op ▲ of ▼ om door de faxinstellingen te bladeren. Druk op de gewenste instelling en kies de nieuwe optie. Druk op *OK* wanneer u klaar bent met het wijzigen van de opties.


Voor meer geavanceerde bewerkingen en instellingen op het gebied van faxverzendingen, >> Online Gebruikershandleiding.

- Faxresolutie
- Contrast
- Scanformaat glas
- Een fax in kleur verzenden
- Uitgaande faxen vooraf bekijken
- Faxen aan het einde van een oproep
- Rondsturen
- Direct verzenden
- Internationale modus
- Uitgestelde fax
- Groepsverzending
- Taken in wachtrij annuleren
- Nieuwe standaardinstellingen opgeven
- Fabrieksinstellingen
- Verzend Pollen
- Verzendcontrolerapport




- 4 Voer het faxnummer in.

### Met de kiestoetsen op het touchscreen

Met  (Adresboek)

- Adresboek

Met  (Oproep- historie (Bel ge- schiedenis))

- Herkies
- Uitg. Gesprek (Uitg. gesprek)
- Overzicht beller-id

## OPMERKING

- Om een voorbeeld van een faxbericht weer te geven voordat u het verzendt, stelt u **Voorbeeld** in op **Aan**.  
(>> Online Gebruikershandleiding.)
- Als uw netwerk het LDAP-protocol ondersteunt, kunt u op uw server faxnummers en e-mailadressen opzoeken.  
(>> Online Gebruikershandleiding.)

- 5 Druk op **Fax start** (Fax Start).

### Faxen verzenden vanaf de ADF

- De machine begint het document te scannen.

### Faxen verzenden via de glasplaat

- Als u **Zwart-wit** selecteert bij **Kleurinstelling** (standaardinstelling), begint de machine met het scannen van de eerste pagina. Ga naar stap 6.
- Als u **Kleur** selecteert bij **Kleurinstelling**, wordt op het touchscreen gevraagd of u een kleurenfax wilt verzenden. Druk op **Ja** (kleurenfax) ter bevestiging. De machine kiest het nummer en verzendt de pagina.

- 6 Voer een van de volgende stappen uit als op het touchscreen **Volgende pagina?** wordt weergegeven:


- Als u één pagina wilt verzenden, drukt u op **Nee**.

Het document wordt verzonden.

- Als u meerdere pagina's wilt verzenden, drukt u op **Ja** en gaat u naar stap 7.

- 7 Leg de volgende pagina op de glasplaat.  
Druk op **OK**.  
De pagina wordt gescand. (Herhaal stap 6 en 7 voor elke volgende pagina.)

## Faxen onderbreken

Druk op  om het faxen te onderbreken.

## Nummers opslaan

U kunt fax- en telefoonnummers in het adresboek van uw machine opslaan of groepen van ontvangers maken zodat u een fax naar meerdere mensen tegelijk kunt verzenden.

## OPMERKING

Als de stroom uitvalt, blijven nummers die in het adresboek zijn opgeslagen behouden.

## Een pauze opslaan

Wanneer u adresboeknummers opslaat, kunt u een of meer pauzes van 3,5 seconden invoegen door op het touchscreen op **Pauze** te drukken.

## Adresboeknummers opslaan

U kunt maximaal 100 adressen met een naam opslaan. Elke naam kan twee nummers hebben.

- 1 Druk op  (Fax).


- 2 Druk op  (Adresboek).
- 3 Druk op `Bewerken`.
- 4 Druk op `Nw adres toev.`
- 5 Druk op `Naam`.
- 6 Voer de naam in (maximaal 16 tekens) met behulp van het touchscreen. Druk op `OK`.  
(*Tekst invoeren* >> pagina 8.)
- 7 Druk op `Adres 1`.
- 8 Voer het eerste fax- of telefoonnummer in (maximaal 20 cijfers) met behulp van het touchscreen. Druk op `OK`.

### OPMERKING

- Vergeet niet het netnummer op te geven wanneer u een fax- of telefoonnummer invoert. Afhankelijk van het land worden de namen en het overzicht van de nummerweergave mogelijk onjuist weergegeven als het fax- of telefoonnummer zonder netnummer wordt opgeslagen.
- *Wanneer u de functie Internetfax (I-Fax) hebt gedownload:*



Om e-mailadressen op te slaan voor gebruik met Interfax (I-Fax) of Scannen naar e-

mailserver drukt u op , voert u het e-mailadres in en drukt u vervolgens op `OK`.

- 9 Wanneer u een tweede fax- of telefoonnummer wilt opslaan, drukt u op `Adres 2`. Voer het fax- of telefoonnummer in (maximaal 20 cijfers) met behulp van het touchscreen. Druk op `OK`.
- 10 Druk op `OK` ter bevestiging.
- 11 Ga op een van de volgende manieren te werk:
  - Om nog een adresboeknummer op te slaan, herhaalt u stap 3 tot en met 10.
  - Druk als u klaar bent op .

## Het stations-ID instellen

U kunt het stations-ID van uw machine instellen zodat de datum en tijd op elke fax die u verzendt worden weergegeven.

- 1 Druk op  (Instell.).
- 2 Druk op `Alle instell.`
- 3 Veeg met uw vinger omhoog of omlaag of druk op `▲` of `▼` om `Stand. instel.` weer te geven. Druk op `Stand. instel.`
- 4 Druk op `Stations-ID`.
- 5 Druk op `Fax`.
- 6 Voer uw faxnummer (maximaal 20 cijfers) in met behulp van het touchscreen en druk vervolgens op `OK`.
- 7 Druk op `Naam`.
- 8 Voer uw naam (maximaal 20 tekens) in met behulp van het touchscreen en druk vervolgens op `OK`.  
(*Tekst invoeren* >> pagina 8.)
- 9 Druk op .

# 11

## Faxberichten ontvangen

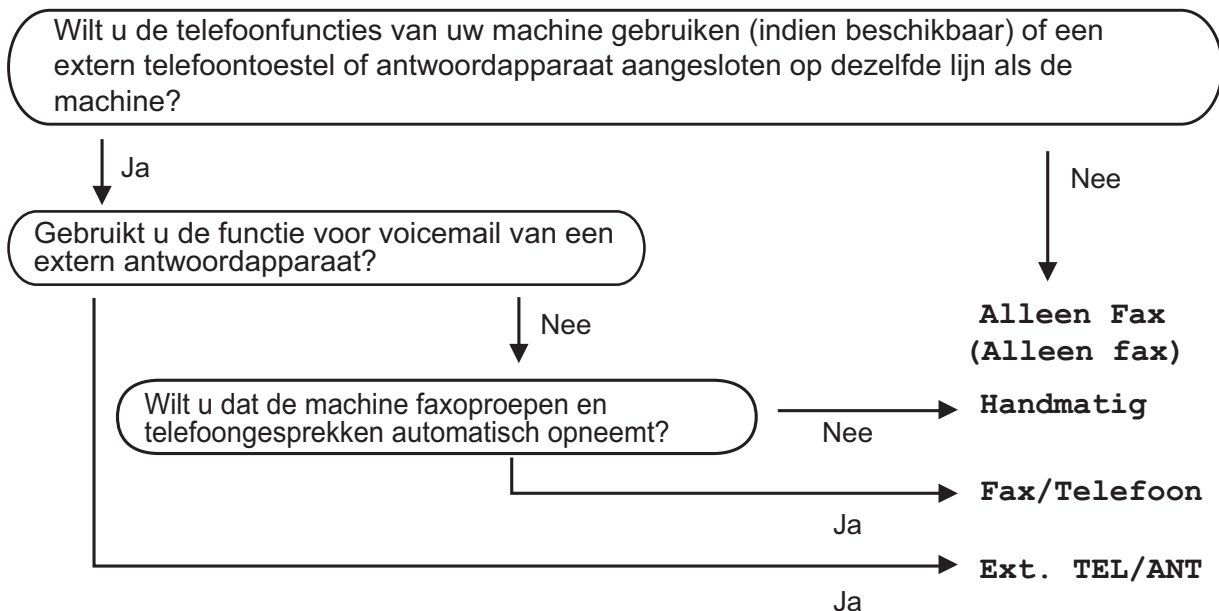
### Ontvangstmodi

U moet een ontvangstmodus kiezen die past bij de externe apparaten en telefoondiensten die op de lijn zijn aangesloten.


### De ontvangstmodus kiezen


Standaard ontvangt uw machine automatisch alle faxen die ernaartoe worden verzonden. Met behulp van het onderstaande schema kunt u de juiste modus kiezen.

(*Ontvangstmodi gebruiken* >> pagina 31.)



Volg deze instructies om de ontvangstmodus in te stellen:

- 1 Druk op  (Instell.).
- 2 Druk op Alle instell.
- 3 Veeg met uw vinger omhoog of omlaag of druk op ▲ of ▼ om Fax weer te geven.
- 4 Druk op Fax.
- 5 Veeg met uw vinger omhoog of omlaag of druk op ▲ of ▼ om Ontvangstmenu weer te geven.
- 6 Druk op Ontvangstmenu.
- 7 Veeg met uw vinger omhoog of omlaag of druk op ▲ of ▼ om Ontvangstmodus weer te geven.

- 8 Druk op **Ontvangstmodus**.
- 9 Druk op **Alleen Fax** (Alleen fax), **Fax/Telefoon**, **Ext. TEL/ANT** of **Handmatig**.
- 10 Druk op .

## Ontvangstmodi gebruiken

In sommige ontvangstmodi wordt automatisch geantwoord (**Alleen Fax** (Alleen fax) en **Fax/Telefoon**). U kunt de belvertraging wijzigen voordat u deze modi gebruikt. (*Belvertraging* >> pagina 32.)

### Alleen Fax

Als de modus **Alleen Fax** (Alleen fax) is ingeschakeld, wordt elk telefoontje automatisch als faxoproep beantwoord.

### Fax/Telefoon

De modus **Fax/Telefoon** helpt u om inkomende oproepen af te handelen, doordat wordt herkend of het een fax of een telefoongesprek betreft. De oproepen worden als volgt verwerkt:

- Faxen worden automatisch ontvangen.
- Een telefoongesprek activeert het dubbele belsignaal om aan te geven dat u de oproep moet aannemen. Het dubbele belsignaal is een snel belsignaal afkomstig van uw machine.

(*F/T Beltijd* (alleen in de *Fax/Telefoon*-modus) >> pagina 32.)

(*Belvertraging* >> pagina 32.)

### Handmatig

De modus **Handmatig** schakelt alle automatische antwoordfuncties uit.

Als u in de modus **Handmatig** een fax wilt ontvangen, neemt u de hoorn van een extern toestel op. Wanneer u faxtonen (korte herhaalde tonen) hoort, drukt u op **Fax start** (Fax Start) en kiest u **Ontvangen**. U kunt ook de functie **Fax Waarnemen** gebruiken om faxen te ontvangen door de hoorn op te nemen van een toestel op dezelfde lijn als die van de machine.

(>> Online Gebruikershandleiding.)

### Ext. TEL/ANT (extern antwoordapparaat)

In de modus **Ext. TEL/ANT** beheert een extern antwoordapparaat uw inkomende oproepen. Inkomende oproepen worden als volgt afgehandeld:

- Faxen worden automatisch ontvangen.
- Bellers kunnen een bericht op het externe antwoordapparaat achterlaten.


Voor informatie over het aansluiten van uw externe antwoordapparaat, >> Online Gebruikershandleiding.

# Instellingen ontvangstmodus

## Belvertraging

De instelling Belvertraging bepaalt hoe vaak de machine in de modus **Alleen Fax** (Alleen fax) of **Fax/Telefoon** overgaat voordat de oproep wordt beantwoord. Als u een extern of tweede toestel op dezelfde lijn als de machine gebruikt, kiest u het maximaal aantal belsignalen.

(►► Online Gebruikershandleiding.)

- 1 Druk op  (Instell.).
- 2 Druk op **Alle instell.**
- 3 Veeg met uw vinger omhoog of omlaag of druk op ▲ of ▼ om **Fax** weer te geven.
- 4 Druk op **Fax**.
- 5 Veeg met uw vinger omhoog of omlaag of druk op ▲ of ▼ om **Ontvangstmenu** weer te geven.
- 6 Druk op **Ontvangstmenu**.
- 7 Veeg met uw vinger omhoog of omlaag of druk op ▲ of ▼ om **Belvertraging** weer te geven.
- 8 Druk op **Belvertraging**.
- 9 Veeg met uw vinger omhoog of omlaag of druk op ▲ of ▼ om de opties weer te geven, en druk vervolgens op de optie voor het aantal maal dat de machine moet overgaan vóór beantwoording van de oproep.  
Als u 0 selecteert, wordt onmiddellijk opgenomen en klinkt er helemaal geen belsignaal.
- 10 Druk op .



## F/T Beltijd (alleen in de Fax/Telefoon- modus)

Wanneer iemand uw machine belt, horen u en de beller het geluid van een telefoon die overgaat. Het aantal belsignalen wordt bepaald door de instelling van Belvertraging.

Als de oproep een fax is, wordt deze door de machine ontvangen. Is het echter een telefoonoproep, dan hoort u een dubbel belsignaal gedurende de tijd die u voor F/T Beltijd hebt ingesteld. Als u het dubbele belsignaal hoort, betekent dit dat het een telefoonoproep betreft.

Omdat het dubbele belsignaal door de machine wordt geproduceerd, gaan externe en tweede toestellen niet over. U kunt de oproep echter nog steeds op elk toestel aannemen door een code voor afstandsbediening te gebruiken.

(►► Online Gebruikershandleiding.)

- 1 Druk op  (Instell.).
- 2 Druk op **Alle instell.**
- 3 Veeg met uw vinger omhoog of omlaag of druk op ▲ of ▼ om **Fax** weer te geven.
- 4 Druk op **Fax**.
- 5 Veeg met uw vinger omhoog of omlaag of druk op ▲ of ▼ om **Ontvangstmenu** weer te geven.
- 6 Druk op **Ontvangstmenu**.
- 7 Veeg met uw vinger omhoog of omlaag of druk op ▲ of ▼ om **F/T Beltijd** (F/T beltijd) weer te geven.
- 8 Druk op **F/T Beltijd** (F/T beltijd).
- 9 Druk op 20, 30, 40 of 70 seconden.
- 10 Druk op .

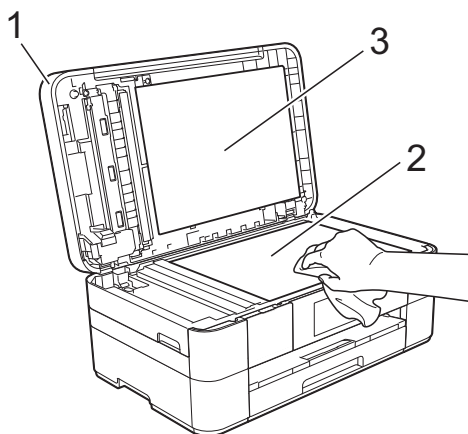
### OPMERKING

Zelfs als de beller tijdens het snelle dubbele belsignaal ophangt, blijft de machine overgaan gedurende het aantal seconden dat u hebt geselecteerd.

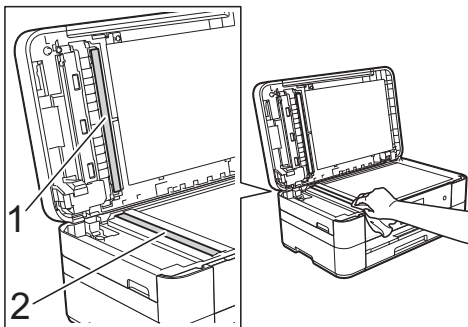
## De machine reinigen en controleren

### De glasplaat reinigen

- 1 Haal de stekker van de machine uit het stopcontact.
- 2 Til het documentdeksel (1) op. Reinig de glasplaat (2) en het witte plastic (3) met een zachte, pluisvrije doek die is bevochtigd met een niet-brandbare glasreiniger.




- 3 Reinig in de ADF de witte balk (1) en de glazen strook (2) met een zachte, pluisvrije doek die is bevochtigd met een niet-brandbare glasreiniger.



## De afdrukkwaliteit controleren

Als er fletse of gestreepte kleuren en tekst zichtbaar zijn op uw afdrukken, kan het zijn dat enkele spuitmondjes van de printkop verstopt zijn. U kunt dit controleren door de testpagina Afdrukkwaliteit af te drukken en naar het patroon van de spuitmondjes te kijken.

- 1 Druk op .

### OPMERKING

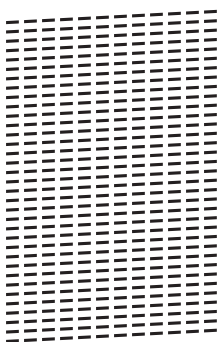
U kunt ook op  en vervolgens op **Onderhoud drukken**.

- 2 Druk op **Afdrukkwaliteit verbeteren** (Verbeter afdrukkwaliteit).
- 3 Druk op **Contr. afdrukkwaliteit** (Controleer afdrukkwaliteit).
- 4 Plaats volgens de instructies op het touchscreen normaal papier van A4- of Letter-formaat in de papierlade en druk vervolgens op **Start**. De testpagina Afdrukkwaliteit wordt afgedrukt.
- 5 Controleer de kwaliteit van de vier kleurenblokken op het vel.

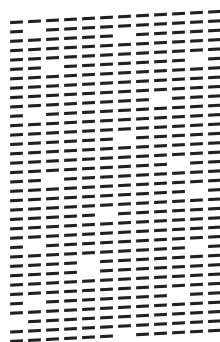
- 6 Via het touchscreen wordt u gevraagd of u verder wilt gaan met het controleren van de afdrukkwaliteit. Ga op een van de volgende manieren te werk:

- Wanneer alle lijnen duidelijk en zichtbaar zijn, drukt u op **Nee** om de controle van de afdrukkwaliteit te beëindigen en gaat u naar stap 10.
- Als er korte stukjes ontbreken, zoals in de illustratie getoond, drukt u op **Ja**.

OK



Niet OK




- 7 Via het touchscreen wordt u gevraagd de afdrukkwaliteit van elke kleur te controleren. Volg de instructies op het touchscreen en druk voor elke kleur op 1, 2, 3 of 4 om het voorbeeld te selecteren dat het meest overeenkomt met dat van de testpagina Afdrukkwaliteit.

- 8 Als u op nummer 2, 3 of 4 drukt, wordt u gevraagd de reinigingsprocedure te starten.

Druk op **Start**.

- 9 Druk na het reinigen op **Ja** en ga terug naar stap 4.

- 10 Druk op .

Hebt u de printkop minimaal vijf keer gereinigd en is de afdruk nog niet verbeterd, probeer dan om het probleem te verhelpen door voor elke kleur waarmee u problemen ondervindt, een vervangende originele Innobella-inktcartridge van Brother te installeren. Reinig de printkop vervolgens maximaal vijf keer. Wanneer de kwaliteit nog niet is verbeterd, neemt u contact op met de klantenservice van Brother of uw Brother-leverancier.

## BELANGRIJK

Raak de printkop **NOOIT** aan. Als u de printkop aanraakt, kan deze blijvend worden beschadigd en kan de garantie erop vervallen.

## OPMERKING

Als een spuitmondje van een printkop verstopt is, ziet de afdruk er zo uit.



Letter, A4 en Executive



A3, Ledger, Legal, A5, A6, enveloppen, Foto (10 × 15 cm), Foto L (89 × 127 mm), Foto 2L (13 × 18 cm) en Indexkaart (127 × 203 mm)


Nadat het spuitmondje van de printkop gereinigd is, zijn de horizontale strepen verdwenen.





## De uitlijning controleren

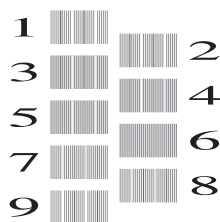
Als afgedrukte tekst vlekkelig is of afbeeldingen flets zijn nadat de machine is vervoerd, moet u de uitlijning mogelijk afstellen.

- 1 Druk op .

### OPMERKING

U kunt ook op  drukken en daarna op Onderhoud.

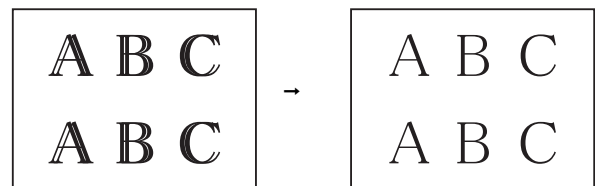
- 2 Druk op Afdrukkwaliteit verbeteren (Verbeter afdrukkwaliteit).
- 3 Druk op Instel kantlijn (Uitlijning).
- 4 Druk op Volgende.
- 5 Veeg omhoog of omlaag of druk op ▲ of ▼ om het papierformaat weer te geven waarvan de uitlijning moet worden aangepast en druk er vervolgens op.
- 6 Druk op Basisuitlijning of Geavanceerde uitlijning.
- 7 Plaats volgens de instructies op het touchscreen normaal papier van het geselecteerde formaat in de papierlade of sleuf voor handmatige invoer en druk vervolgens op Start. De testpagina Uitlijning wordt afgedrukt.



- 8 Veeg voor patroon "A" met uw vinger omhoog of omlaag of druk op ▲ of ▼ om het nummer van de proefafdruk met de minste verticale strepen (1-9) weer te geven en druk erop. Druk vervolgens op OK.  
In het voorbeeld is nummer 6 de beste keuze.

- 9 Ga op een van de volgende manieren te werk:
- Als u Basisuitlijning hebt geselecteerd, herhaalt u stap 8 voor patroon B tot H.
  - Als u Geavanceerde uitlijning hebt geselecteerd, herhaalt u stap 8 voor patroon B tot Z.

### OPMERKING



Wanneer het uitlijnen van het afdrucken niet goed is ingesteld, ziet de tekst er wazig uit.

Wanneer het uitlijnen van het afdrucken goed is ingesteld, ziet de tekst er scherp uit.

- 10 Druk op .

### OPMERKING

Voor meer informatie over het reinigen en controleren van de machine, ►► Online Gebruikershandleiding.

Als u denkt dat er een probleem is met uw machine, controleert u eerst alle onderstaande punten en volgt u de tips voor het oplossen van problemen.

U kunt de meeste problemen zelf oplossen. Indien u extra hulp nodig hebt, biedt het Brother Solutions Center u de meest recente veelgestelde vragen en tips voor het oplossen van problemen.

Ga naar <http://support.brother.com>.

## Het probleem bepalen

Controleer eerst de volgende punten.

- Het netsnoer van de machine is goed aangesloten en de machine is ingeschakeld.
- Alle beschermende onderdelen zijn verwijderd.
- Papier is op de juiste wijze in de papierlade geplaatst.
- De interfacekabels zijn goed op de machine en de computer aangesloten, of de draadloze verbinding is zowel op de machine als op de computer ingesteld.
- Meldingen op het touchscreen

(Onderhouds- en foutmeldingen >> pagina 36.)

Raadpleeg *Problemen oplossen* >> pagina 56 als u het probleem niet hebt kunnen oplossen aan de hand van bovenstaande punten.

## Onderhouds- en foutmeldingen

Zoals bij alle geavanceerde kantoorproducten kunnen er fouten optreden en moeten verbruiksartikelen soms worden vervangen. De machine bepaalt in dergelijke gevallen wat er aan de hand is of welk routineonderhoud moet worden uitgevoerd; hierbij wordt de relevante melding op de machine weergegeven. De onderstaande tabel geeft een overzicht van de meest voorkomende onderhouds- en foutmeldingen.

Als een foutmelding op het touchscreen verschijnt en uw Android™-apparaat de NFC-functie ondersteunt, raakt u met het apparaat even het NFC-logo aan de rechterzijde van het bedieningspaneel aan om het Brother Solutions Center te openen en door de nieuwste FAQ's te bladeren. (Voor het gebruik van deze functie worden mogelijk kosten door uw mobiele provider in rekening gebracht.)


Controleer of de NFC-instelling op uw machine en Android™-apparaat is ingeschakeld.

Foutmelding	Oorzaak	Wat te doen
Aanraakscherm initialiseren mislukt	Het touchscreen werd aangeraakt voordat het inschakelen was voltooid.	Zorg ervoor dat niets het touchscreen aanraakt en dat er niets op het touchscreen ligt, vooral wanneer de machine wordt aangesloten.
	Tussen het onderste deel van het touchscreen en het frame kan zich vuil hebben opgehoopt.	Steek een stuk stevig papier tussen het onderste deel van het touchscreen en het frame en schuif het stuk papier heen en weer om het vuil te verwijderen.
Afbeelding te klein	Het formaat van uw foto is te klein om bij te snijden.	Kies een grotere foto.
Afbeelding te lang	Omdat de verhoudingen van uw foto onregelmatig zijn, kunnen er geen effecten worden toegevoegd.	Kies een foto met regelmatige proporties.
Afgebroken (Verb. verbroken)	De andere partij of het faxapparaat van de andere partij heeft de oproep afgebroken.	Probeer de fax opnieuw te verzenden of te ontvangen. Als oproepen herhaaldelijk worden onderbroken en u een VoIP-systeem (Voice over IP) gebruikt, stel de compatibiliteit dan in op <b>Basic</b> (voor VoIP). ( <i>Storing op de telefoonlijn of VoIP-systeem (bellen via internet) &gt;&gt; pagina 66.</i> )

Foutmelding	Oorzaak	Wat te doen
<p>Alleen afdrukken 1-zijdig zwart-wit</p> <p>Vervang inkt.</p>	<p>Eén of meer kleurencartridges zijn aan vervanging toe.</p> <p>U kunt nog ongeveer vier weken in zwart-wit afdrukken, afhankelijk van het aantal pagina's dat u afdrukt.</p> <p>Wanneer dit bericht op het touchscreen wordt weergegeven, werken de volgende functies als volgt:</p> <ul style="list-style-type: none"> <li>■ Afdrukken <p>Als het mediatype is ingesteld op <b>Normaal papier</b> op het tabblad <b>Normaal</b> en <b>Grijstinten</b> is geselecteerd op het tabblad <b>Geavanceerd</b> van de printerdriver kan de machine als zwart-witprinter dienst doen.</p> <p>Dubbelzijdig afdrukken is niet beschikbaar wanneer deze melding verschijnt.</p> </li> <li>■ Kopiëren <p>Als de papiersoort is ingesteld op <i>Normaal pap.</i>, kunt u kopieën in zwart-wit maken.</p> <p>Dubbelzijdig kopiëren is niet beschikbaar wanneer deze melding verschijnt.</p> </li> <li>■ Faxen <p>Als de papiersoort is ingesteld op <i>Normaal pap. of Inkjetpapier</i>, worden de faxen op de machine in zwart-wit ontvangen en afgedrukt.</p> <p>Als de verzendende machine een kleurenfax wil verzenden, vraagt de machine tijdens het contact maken om de fax in zwart-wit te versturen.</p> </li> </ul>	<p>Vervang de inktcartridges. (►► Online Gebruikershandleiding.)</p> <p><b>OPMERKING</b></p> <p>Alle printbewerkingen worden gestopt. In de volgende gevallen kunt u de machine pas weer gebruiken wanneer een nieuwe inktcartridge is geïnstalleerd:</p> <ul style="list-style-type: none"> <li>• Als u de stekker uit het stopcontact verwijdert of de inktcartridge verwijdert.</li> <li>• (Windows®) Als <b>Langzaam drogend papier</b> op het tabblad <b>Normaal</b> van de printerdriver is geselecteerd. (Macintosh) Als <b>Langzaam drogend papier</b> is geselecteerd in de vervolkeuzelijst <b>Afdrukinstellingen</b> van de printerdriver.</li> </ul>
<p>Communicatiefout</p>	<p>Een slechte telefoonverbinding heeft een communicatiefout veroorzaakt.</p>	<p>Vraag het telefoonbedrijf om uw telefoonlijn te controleren als het probleem aanhoudt.</p>
<p>Document vast/te lang</p>	<p>Het document is niet goed geplaatst of ingevoerd, of het document dat via de ADF is gescand, is te lang.</p>	<p>(<i>De ADF gebruiken</i> ►► pagina 16.) (<i>Document vastgelopen</i> ►► pagina 48.)</p>

Foutmelding	Oorzaak	Wat te doen
Fout papier (Verkeerd papier)	De papierformaatinstelling komt niet overeen met het formaat van het papier in de lade.	<p>1 Controleer of het papierformaat dat u op het touchscreen kiest overeenstemt met het formaat van het papier in de lade. <i>(Papierformaat en -soort instellen</i> ➤➤ pagina 14.)</p> <p>2 Zorg ervoor dat u het papier in de juiste richting invoert door de papiergeleiders op het juiste papierformaat in te stellen. <i>(Alvorens papier te plaatsen</i> ➤➤ pagina 9.)</p> <p>3 Druk nadat u het formaat en de afdrukstand van het papier hebt gecontroleerd op OK op het touchscreen.</p> <p>Als u afdrukt vanaf uw computer, controleer dan of het papierformaat dat u in de printerdriver hebt geselecteerd overeenkomt met het papier in de lade. (➤➤ Online Gebruikershandleiding.)</p>
	De afdrukstand is niet geschikt voor het papierformaat.	
	U hebt de papiergeleiders in de lade niet ingesteld op het gebruikte papierformaat.	
Geen Beller ID (Geen beller ID)	Er is geen overzicht van inkomende oproepen beschikbaar. Er zijn geen oproepen binnengekomen of u bent niet geabonneerd op de nummerweergavedienst van uw telefoonbedrijf.	Neem contact op met uw telefoonbedrijf als u nummerweergave (Beller ID) wilt gebruiken. (➤➤ Online Gebruikershandleiding.)
Geen contact	U hebt geprobeerd te pollen naar een faxapparaat dat niet in de wachtstand voor pollen staat.	Controleer de instellingen voor pollen van het andere faxapparaat.
Geen inktcartridge (Geen inktpatroon)	Een van de inktcartridges is niet correct geïnstalleerd.	Verwijder de nieuwe inktcartridge en installeer deze langzaam en stevig opnieuw tot de cartridgehendel omhoog komt. (➤➤ Online Gebruikershandleiding.)




Foutmelding	Oorzaak	Wat te doen
Geen papier ingev. (Geen pap. Ingev.)	Het papier in de machine is op of het papier is niet juist in de papierlade geplaatst.	<p>Ga op een van de volgende manieren te werk:</p> <ul style="list-style-type: none"> <li>■ Plaats opnieuw papier in de papierlade en druk daarna op <b>OK</b> op het touchscreen.</li> <li>■ Verwijder het papier, plaats het opnieuw en druk vervolgens op <b>OK</b> op het touchscreen. (<i>Alvorens papier te plaatsen</i> &gt;&gt; pagina 9.)</li> </ul>
	De papierlade is niet goed ingebracht.	Verwijder de papierlade en breng deze opnieuw in zodat deze op zijn plaats klikt. Klik vervolgens op <b>OK</b> op het touchscreen.
	Het papier is niet in het midden van de sleuf voor handmatige invoer geplaatst.	Verwijder het papier, plaats het opnieuw in het midden van de sleuf voor handmatige invoer en druk vervolgens op <b>OK</b> op het touchscreen. ( <i>Papier in de sleuf voor handmatige invoer plaatsen</i> >> pagina 11.)
	De klep ter verwijdering van vastgelopen papier is niet goed gesloten.	Controleer of de klep ter verwijdering van vastgelopen papier aan beide zijden goed is gesloten. ( <i>Printer of papier vastgelopen</i> >> pagina 49.)
	Er heeft zich papierstof opgehoopt op het oppervlak van de papierdoorvoerrollen.	Maak de papierdoorvoerrollen schoon. (>> Online Gebruikershandleiding.)
	Het papier is vastgelopen in de machine.	Verwijder het vastgelopen papier volgens de stappen. ( <i>Printer of papier vastgelopen</i> >> pagina 49.)
		Als deze fout vaak optreedt tijdens dubbelzijdig kopiëren of dubbelzijdig afdrukken, zitten er mogelijk inktvlekken op de papierinvoerrollen. Reinig de papierinvoerrollen. (>> Online Gebruikershandleiding.)

Foutmelding	Oorzaak	Wat te doen
Geheugen vol	Het geheugen van de machine is vol.	<p><b>Als een fax wordt verzonden of een kopieerbewerking wordt uitgevoerd:</b></p> <ul style="list-style-type: none"> <li>■ Druk op  of <b>Stoppen</b> of <b>Sluiten</b>, wacht tot de andere bewerkingen zijn voltooid en probeer het vervolgens opnieuw.</li> <li>■ Druk op <b>Nu verzenden</b> om de tot dan toe gescande pagina's te verzenden.</li> <li>■ Druk op <b>Deelafdruk</b> om de pagina's die tot dusverre zijn gescand te kopiëren.</li> <li>■ Wis de gegevens in het geheugen. Om extra geheugen vrij te maken, kunt u de functie voor ontvangen in het geheugen uitschakelen. (➤➤ Online Gebruikershandleiding.)</li> <li>■ Druk de faxen in het geheugen af. (➤➤ Online Gebruikershandleiding.)</li> </ul>
Hub is Onbruikbaar. (Hub is onbruikbaar.)	Een hub of een USB-flashstation met een hub is aangesloten op de USB Direct Interface.	Hubs, inclusief USB-flashstations met ingebouwde hubs, worden niet ondersteund. Ontkoppel het apparaat van de USB Direct-Interface.
Huidige lade-instellingen	Wanneer de instelling Contr. papier is ingeschakeld wordt deze melding weergegeven om de papiersoort en het papierformaat te bevestigen.	Als u deze melding niet wilt weergeven, zet u de instelling Contr. papier op <b>Uit</b> . ( <i>De instelling Controleer papier</i> ➤➤ pagina 15.)
Inkt bijna op	Een of meer inktcartridges zijn bijna aan vervanging toe. Als een of meer kleurencartridges aan vervanging toe zijn en iemand u een kleurenfax stuurt, vraagt de machine tijdens het contact maken om de fax in zwart-wit te verzenden. Als de verzendende machine de fax kan omzetten, wordt de kleurenfax door uw machine afgedrukt als een zwart-witfax.	Bestel een nieuwe inktcartridge. U kunt doorgaan met afdrukken totdat <b>Kan niet afdr.</b> wordt weergegeven op het touchscreen. (➤➤ Online Gebruikershandleiding.)
Inktabsorb.kussen bijna vol (Inkabsorbtielkussentje bijna vol)	Een van de inktopvangbakjes is bijna vol.	Een van de inktopvangbakjes moet binnenkort worden vervangen. Neem contact op met de klantenservice van Brother of uw Brother-leverancier.



Foutmelding	Oorzaak	Wat te doen
<p>Inktabsorbeerstukken vol (Inktabsorbtiekussentje vol)</p>	<p>Een van de inktopvangbakjes is vol. Voor optimale prestaties van uw Brother-machine moeten deze onderdelen regelmatig onderhouden en uiteindelijk vervangen worden. Omdat periodiek onderhoud voor deze onderdelen vereist is, valt vervanging van de onderdelen niet onder de garantie. Na hoeveel tijd deze artikelen aan vervanging toe zijn, is afhankelijk van het aantal keren dat het inktstelsel moet worden doorgespoten en gespoeld om het te reinigen. Tijdens de verschillende doorspuit- en spoelbewerkingen loopt er inkt in deze vakjes. Hoe vaak doorspuit- en spoelbewerkingen voor reinigingsdoeleinden worden uitgevoerd, is afhankelijk van verschillende omstandigheden. Als u de machine bijvoorbeeld vaak aan- en uitzet, worden er veel reinigingscycli uitgevoerd, omdat de machine bij inschakelen automatisch wordt gereinigd. Als u gebruikmaakt van andere dan Brother-inkt en de afdrukkwaliteit slecht is, wordt er waarschijnlijk vaak gereinigd om die te verbeteren. Hoe meer de machine moet worden gereinigd, hoe sneller de vakjes vol raken.</p> <p><b>OPMERKING</b></p> <p><i>Reparaties die voortvloeien uit het gebruik van verbruiksartikelen die niet van Brother afkomstig zijn, worden mogelijk niet gedekt door de vermelde productgarantie.</i></p>	<p>Een van de inktopvangbakjes moet worden vervangen. Neem contact op met de klantenservice of uw plaatselijke service center van Brother om een afspraak te maken voor een onderhoudsbeurt.</p> <p>Reinigingscycli worden ook uitgevoerd in de volgende situaties:</p> <ol style="list-style-type: none"> <li>1 Nadat vastgelopen papier is verwijderd, wordt de machine automatisch gereinigd voordat de volgende ontvangen faxpagina wordt afgedrukt.</li> <li>2 De machine wordt automatisch gereinigd wanneer deze langer dan 30 dagen niet is gebruikt.</li> <li>3 De machine wordt automatisch gereinigd nadat inktcartridges van dezelfde kleur 12 maal zijn vervangen.</li> </ol>
<p>Kan inktvolume niet detecteren</p>	<p>Als u geen originele Brother-inkt gebruikt, wordt de hoeveelheid inkt mogelijk niet door de machine gedetecteerd.</p>	<p>Vervang de cartridge door een originele Brother-inktcartridge. Als het probleem hiermee niet is verholpen, neemt u contact op met de klantenservice van Brother of uw Brother-leverancier.</p>

Foutmelding	Oorzaak	Wat te doen
Kan niet afdr. Vervang inkt.	Een of meer inktcartridges zijn aan vervanging toe. De machine stopt alle printbewerkingen. Als er geheugenruimte is, worden zwart-witfaxen in het geheugen opgeslagen. Als de verzendende machine een kleurenfax wil verzenden, vraagt de machine tijdens het contact maken om de fax in zwart-wit te verzenden.	Vervang de inktcartridges. (➤➤ Online Gebruikershandleiding.)
Kan niet detect.	U hebt een nieuwe inktcartridge te snel geïnstalleerd en de machine heeft de cartridge niet gedetecteerd.	Verwijder de nieuwe inktcartridge en installeer deze langzaam en stevig opnieuw tot de cartridgehendel omhoog komt. (➤➤ Online Gebruikershandleiding.)
	Een van de inktcartridges is niet correct geïnstalleerd.	(➤➤ Online Gebruikershandleiding.)
	Er is een gebruikte inktcartridge geïnstalleerd.	Verwijder de gebruikte inktcartridge en installeer een nieuwe.
	Als u geen originele Brother-inkt gebruikt, wordt de inktcartridge mogelijk niet door de machine gedetecteerd.	Vervang de cartridge door een originele Brother-inktcartridge. Als het probleem hiermee niet is verholpen, neemt u contact op met de klantenservice van Brother of uw Brother-leverancier.
	De inktcartridge moet worden vervangen.	Vervang de inktcartridge door een nieuwe, originele inktcartridge van Brother.
	De nieuwe inktcartridge bevat een luchtbel.	Draai de inktcartridge voorzichtig om zodat de inkttoevoer naar beneden wijst, en plaats de cartridge vervolgens opnieuw.
Media fout	De geheugenkaart is beschadigd, onjuist geformatteerd of er is een probleem met de geheugenkaart.	Verwijder de geheugenkaart uit het mediastation (sleuf) van de machine en formatteer deze.
		Steek de kaart weer goed in de sleuf terug om er zeker van te zijn dat de kaart zich in de juiste positie bevindt. Indien de fout niet is verholpen, controleert u het mediastation (de sleuf) van de machine door een andere geheugenkaart te plaatsen waarvan u weet dat deze werkt.

Foutmelding	Oorzaak	Wat te doen
Medium vol. (Media is vol.)	De geheugenkaart of het USB-flashstation waarmee u werkt, bevat al 999 bestanden.	Uw machine kan alleen op uw geheugenkaart of USB-flashstation opslaan als zich hierop minder dan 999 bestanden bevinden. Verwijder bestanden die u niet gebruikt en probeer het opnieuw.
	Op de geheugenkaart of het USB-flashstation waarvan u gebruikmaakt, is onvoldoende vrije ruimte beschikbaar om de documenten te scannen.	Druk op  . Verwijder bestanden die u niet gebruikt van de geheugenkaart of het USB-flashstation om ruimte vrij te maken en probeer het vervolgens opnieuw.
Nog gegevens in geheugen	Er zitten nog afdrukgegevens in het geheugen van de machine.	Druk op  . De machine annuleert de taak en verwijdert deze uit het geheugen. Probeer opnieuw te printen.
Onbruikb. app. Apparaat loskoppelen van frontconnector en machine uit- en weer aanzetten	Op de USB Direct Interface is een defect apparaat aangesloten.	Ontkoppel het apparaat van de USB Direct-interface en druk op  om de machine uit en dan weer in te schakelen.
Onbruikb. app. Maak het USB-apparaat los.	Een USB-apparaat of een USB-flashstation dat niet wordt ondersteund, is aangesloten op de USB Direct Interface.	Ontkoppel het apparaat van de USB Direct-Interface. Schakel de machine uit en vervolgens weer in.
Onjuiste inktkleur	Er is een inktcartridge op de verkeerde positie geïnstalleerd.	Controleer welke inktcartridges niet op de juiste positie zijn geïnstalleerd en verplaats ze naar hun correcte positie.
Onvoldoende faxgeheugen	Het faxgeheugen is vol.	Ga op een van de volgende manieren te werk: <ul style="list-style-type: none"> <li>■ Wis de gegevens in het geheugen. Om extra geheugen vrij te maken, kunt u de functie voor ontvangen in het geheugen uitschakelen. (➤➤ Online Gebruikershandleiding.)</li> <li>■ Druk de faxen in het geheugen af. (➤➤ Online Gebruikershandleiding.)</li> </ul>

Foutmelding	Oorzaak	Wat te doen
Papierlade niet gedetecteerd	De papierlade is niet goed ingebracht.	Duw de papierlade langzaam volledig in de machine.
	Er zit vastgelopen papier of een vreemd voorwerp in de machine waardoor de papierlade niet goed kan worden ingebracht.	Trek de papierlade uit de machine en verwijder het papier of het vreemde voorwerp. Als u het vastgelopen papier niet kunt vinden of verwijderen, gaat u als volgt te werk. ( <i>Printer of papier vastgelopen</i> >> pagina 49.) Duw de papierlade langzaam volledig in de machine.
Papierstoring [Voor] Papierstoring [Voor,Achter] Papierstoring [Achter]	Het papier is vastgelopen in de machine.	Verwijder het vastgelopen papier volgens de stappen. ( <i>Printer of papier vastgelopen</i> >> pagina 49.)  Controleer of de papiergeleiders op het juiste papierformaat zijn afgesteld.
		Als het papier opnieuw vastloopt, probeert u de storing op een andere manier te verhelpen. ( <i>Aanvullende handelingen om vastgelopen papier te verwijderen</i> >> pagina 54.)
Reinigen onmog. XX Initialiseren onmogelijk XX Print onmogelijk XX	De machine heeft een mechanisch probleem. <b>—OF—</b> Er bevindt zich in de machine een voorwerp dat er niet hoort, zoals een paperclip of een stuk afgescheurd papier.	Open het scannerdeksel en verwijder eventueel aanwezige vreemde voorwerpen en papiersnippers uit het binnenste van de machine. Als het probleem hiermee niet is verholpen, haalt u de stekker van de machine uit het stopcontact en steekt u deze na enkele minuten weer in het stopcontact.  U kunt aanvullende handelingen proberen om vastgelopen papier te verwijderen. ( <i>Aanvullende handelingen om vastgelopen papier te verwijderen</i> >> pagina 54.)  (Als u de machine uitschakelt, gaan faxen die in het geheugen zijn opgeslagen niet verloren. ( <i>Faxberichten of Faxjournaal overzetten</i> >> pagina 47.))
Scan onmogelijk XX	De machine heeft een mechanisch probleem.	Haal de stekker van de machine uit het stopcontact en steek deze na een paar minuten weer in het stopcontact.  Als u de machine uitschakelt, gaan faxen die in het geheugen zijn opgeslagen niet verloren. ( <i>Faxberichten of Faxjournaal overzetten</i> >> pagina 47.)

<b>Foutmelding</b>	<b>Oorzaak</b>	<b>Wat te doen</b>
Temperatuur hoog	De kamertemperatuur is te hoog.	Verlaag de temperatuur van de ruimte en laat de machine afkoelen tot kamertemperatuur. Probeer het opnieuw wanneer de machine is afgekoeld.
Temperatuur laag	De kamertemperatuur is te laag.	Verhoog de temperatuur van de ruimte en laat de machine opwarmen tot kamertemperatuur. Probeer het opnieuw wanneer de machine is opgewarmd.

## Foutanimatie

Met foutanimatie worden stapsgewijs instructies weergegeven wanneer het papier is vastgelopen. U kunt de stappen in uw eigen tempo lezen door op ► te drukken om de volgende stap weer te geven en op ◀ om naar de vorige stap terug te gaan.

## Faxberichten of Faxjournaal overzetten

Het kan gebeuren dat een van de volgende foutmeldingen op het touchscreen wordt weergegeven:

- Reinigen onmog. XX
- Initialiseren onmogelijk XX
- Print onmogelijk XX
- Scan onmogelijk XX

In dat geval verdient het aanbeveling de faxen naar een ander faxapparaat of uw pc over te zetten.

(Faxen naar een ander faxapparaat overzetten ►► pagina 47.)

(Faxen naar uw pc overzetten ►► pagina 47.)


Zet het faxjournaal over om te controleren of er faxen zijn die moeten worden overgezet.

(Het faxjournaal naar een ander faxapparaat overzetten ►► pagina 48.)

## Faxen naar een ander faxapparaat overzetten


U kunt de faxoverdrachtmodus alleen activeren als uw stations-ID is ingesteld.  
(Het stations-ID instellen ►► pagina 29.)

- 1 Druk op  om de fout tijdelijk te onderbreken.
- 2 Druk op  (Instell.).
- 3 Druk op Alle instell.
- 4 Veeg met uw vinger omhoog of omlaag of druk op ▲ of ▼ om Service weer te geven.
- 5 Druk op Service.

- 6 Druk op Dataoverdracht.
- 7 Druk op Fax overdracht (Faxoverdracht).
- 8 Ga op een van de volgende manieren te werk:
  - Als Geen dataopslag op het touchscreen wordt weergegeven, bevinden zich geen faxen in het geheugen van de machine.  
Druk op Sluiten en vervolgens op .
  - Voer het faxnummer in waarnaar de faxen moeten worden doorgestuurd.
- 9 Druk op Fax start (Fax Start).

## Faxen naar uw pc overzetten

U kunt de faxen in het geheugen van de machine naar uw pc overzetten.


- 1 Druk op  om de fout tijdelijk te onderbreken.
- 2 Controleer of **MFL-Pro Suite** op uw pc is geïnstalleerd en schakel vervolgens **PC-FAX Ontvangen** op de pc in. Ga op een van de volgende manieren te werk:

(Windows® XP, Windows Vista® en Windows® 7)

Klik op  (**Starten**), selecteer **Alle programma's, Brother, Brother Utilities** (Brother-hulpprogramma's), **MFC-XXXX, PC-FAX Ontvangen** en selecteer **Ontvangen**. (Hierbij staat XXXX voor de naam van uw model.)



(Windows® 8)

Klik op  (**Brother Utilities** (Brother-hulpprogramma's)), klik op de vervolgkeuzelijst en selecteer de naam van uw model (als deze nog niet is geselecteerd). Klik op **PC-FAX Ontvangen** op de navigatiebalk links en klik vervolgens op **Ontvangen**.

- 3 Zorg ervoor dat u PC-Fax ontv. hebt ingeschakeld op de machine.  
(>> Online Gebruikershandleiding.)  
Als het geheugen van de machine faxen bevat wanneer u PC-Fax ontv. instelt, wordt u via het touchscreen gevraagd of u de faxen wilt overzetten naar uw pc.
- 4 Ga op een van de volgende manieren te werk:
  - Druk op **Ja** om alle faxen over te zetten naar uw pc. Als Faxvoorbeeld is ingesteld op **Uit**, wordt u via het touchscreen gevraagd of u de optie voor het afdrukken van een reservekopie (Back-up) ook wilt inschakelen.
  - Druk op **Nee** om het menu te sluiten en de faxen in het geheugen van de machine te laten.
- 5 Druk op .

### Het faxjournaal naar een ander faxapparaat overzetten

U kunt de faxoverdrachtmodus alleen activeren als uw stations-ID is ingesteld. (*Het stations-ID instellen* >> pagina 29.)

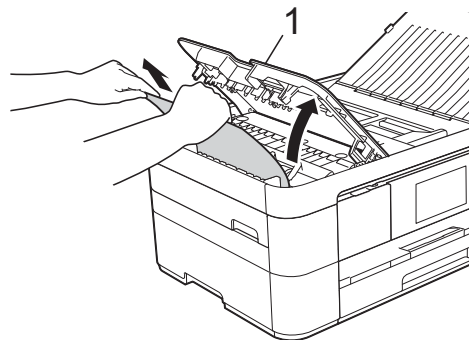
- 1 Druk op  om de fout tijdelijk te onderbreken.
- 2 Druk op  (Instell.).
- 3 Druk op **Alle instell.**
- 4 Veeg met uw vinger omhoog of omlaag of druk op **▲** of **▼** om **Service** weer te geven.
- 5 Druk op **Service**.
- 6 Druk op **Dataoverdracht**.
- 7 Druk op **Rapporttransfer**.
- 8 Voer het faxnummer in waarnaar het faxjournaal moet worden doorgestuurd.
- 9 Druk op **Fax start** (Fax Start).

## Document vastgelopen


Documenten kunnen in de ADF vastlopen als ze niet goed worden geplaatst of doorgevoerd, of als de documenten te lang zijn. Volg de stappen om een vastgelopen document te verwijderen.

### Een document is aan de bovenzijde van de ADF vastgelopen

- 1 Verwijder al het papier uit de ADF dat niet is vastgelopen.
- 2 Open het ADF-deksel.
- 3 Verwijder het vastgelopen document door het omhoog te trekken.



#### 1 ADF-deksel

- 4 Sluit het ADF-deksel.
- 5 Druk op .

## BELANGRIJK

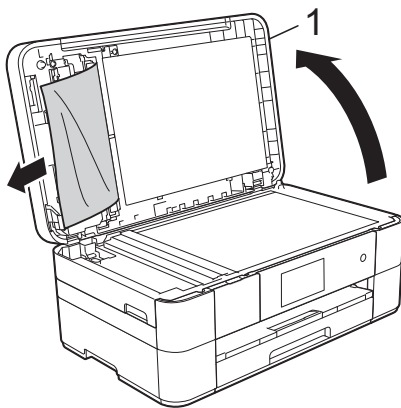
U kunt het vastlopen van documenten voorkomen door het ADF-deksel op de juiste manier te sluiten: druk voorzichtig op het midden van het deksel.

### Het document is in de ADF vastgelopen


- 1 Verwijder al het papier dat niet is vastgelopen uit de ADF.
- 2 Til het documentdeksel op.



- 3 Trek het vastgelopen document naar links eruit.

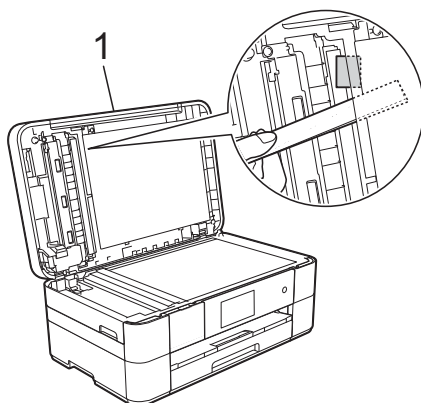


1 Documentdeksel


- 4 Sluit het documentdeksel.
- 5 Druk op .

### Een klein document is in de ADF vastgelopen

- 1 Til het documentdeksel op.
- 2 Steek een stuk stevig papier, bijvoorbeeld een ansichtkaart, in de ADF om kleine stukjes papier los te duwen.



1 Documentdeksel

- 3 Sluit het documentdeksel.
- 4 Druk op .

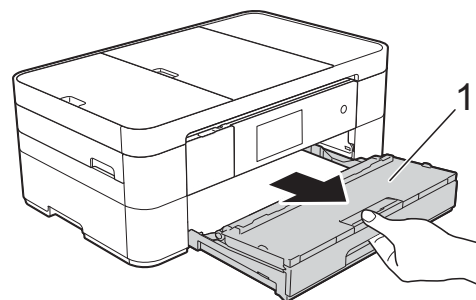
## Printer of papier vastgelopen

Volg deze stappen om vastgelopen papier te lokaliseren en verwijderen als Papierstoring [Voor] of Papierstoring [Voor,Achter] op het touchscreen wordt weergegeven

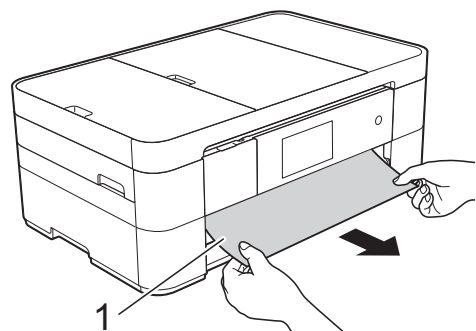
### OPMERKING

Als Papierstoring [Achter] op het touchscreen wordt weergegeven, raadpleegt u pagina 52.

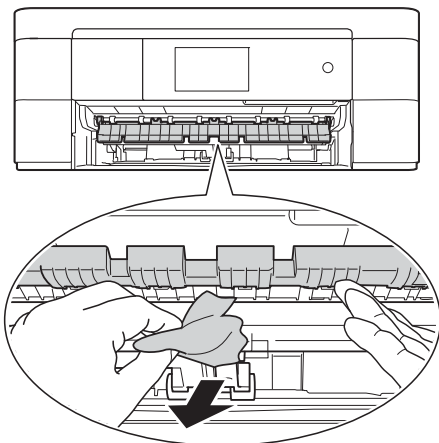
- 1 Haal de stekker van de machine uit het stopcontact.
- 2 Trek de papierlade (1) volledig uit de machine.



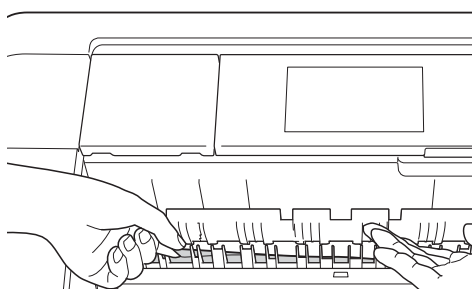
- 3 Trek het vastgelopen papier (1) eruit.



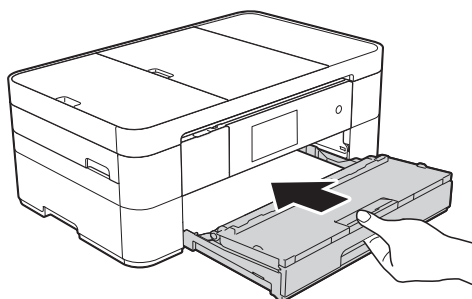
- 4 Til de klep ter verwijdering van vastgelopen papier omhoog en verwijder het vastgelopen papier.



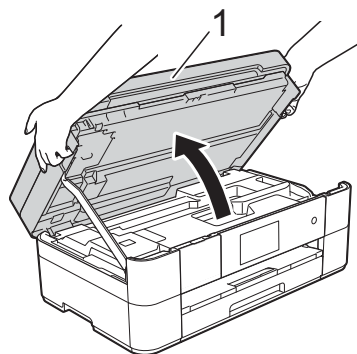
- 5 Kijk goed in de machine of er nog stukjes papier boven en onder de klep ter verwijdering van vastgelopen papier zitten.



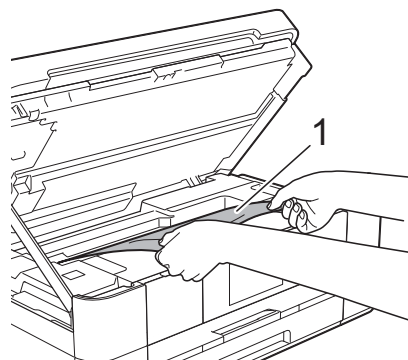
- 6 Druk de papierlade stevig terug in de machine.



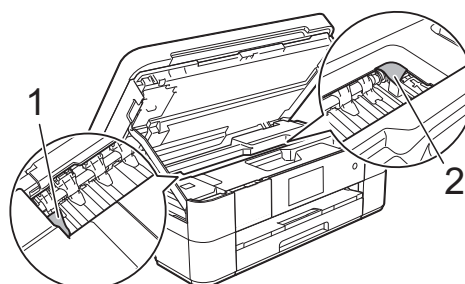
- 7 Gebruik beide handen en de vingergrepen aan beide zijden van de machine om het scannerdeksel (1) in de geopende stand te zetten.



- 8 Trek het vastgelopen papier (1) langzaam uit de machine.

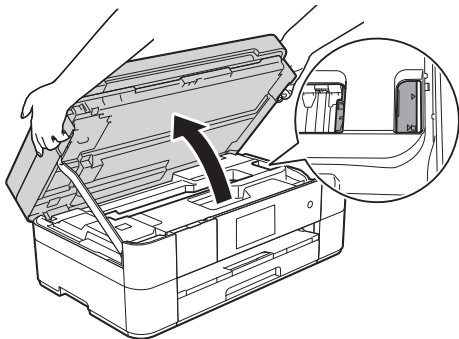


- 9 Beweeg de printkop (indien nodig) om achtergebleven papier uit dit gedeelte te verwijderen. Controleer of er geen vastgelopen papier is achtergebleven in de hoeken van de machine (1) en (2).



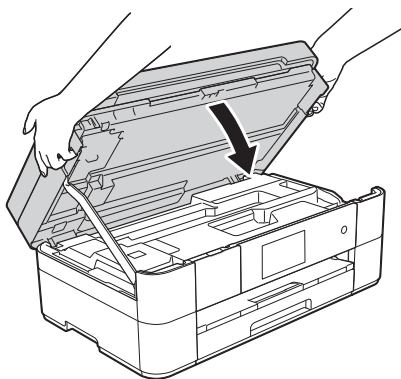
**BELANGRIJK**

- Als het papier onder de printkop is vastgelopen, moet u de stekker van de machine uit het stopcontact trekken en vervolgens de printkop bewegen om het papier te verwijderen.
- Als de printkop zich in de rechterhoek bevindt (zie illustratie), kunt u de printkop niet verplaatsen. Steek de stekker weer in het stopcontact. Houd  ingedrukt totdat de printkop naar het midden wordt verplaatst. Haal vervolgens de stekker van de machine uit het stopcontact en verwijder het papier.



- Als er inkt op uw huid terecht komt, wast u de plek onmiddellijk met veel water en zeep.

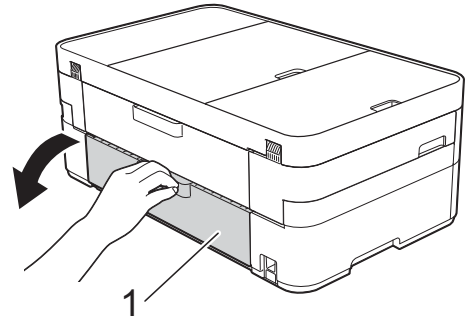
- 10** Gebruik de vingergrepen aan beide zijden van de machine om het scannerdeksel voorzichtig te sluiten.



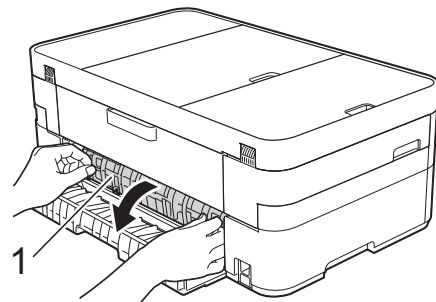
Ga op een van de volgende manieren te werk:

- Als Papierstoring [Voor] wordt weergegeven op het touchscreen, gaat u naar stap **15**.
- Als Papierstoring [Voor, Achter] wordt weergegeven op het touchscreen, gaat u naar stap **11**.

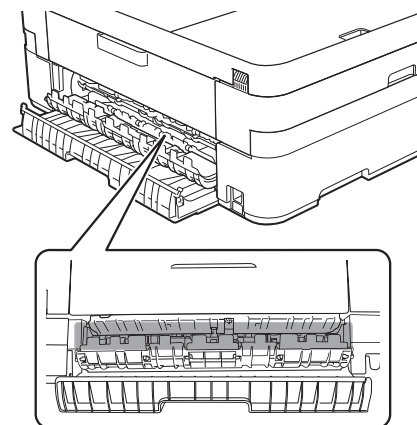
- 11** Open de klep ter verwijdering van vastgelopen papier (1) aan de achterzijde van de machine.



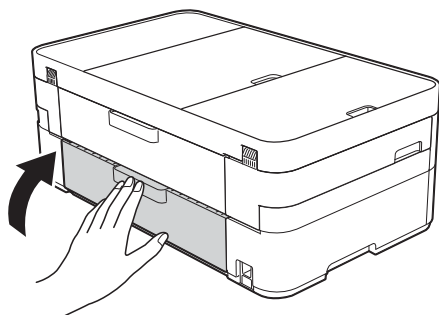
- 12** Open de binnenklep (1).



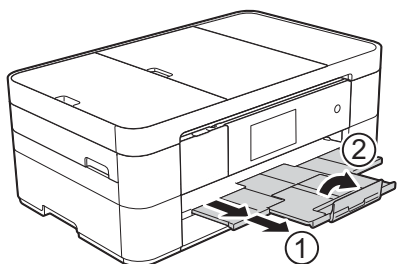
- 13** Controleer zorgvuldig of zich nog vastgelopen papier in de machine bevindt. Indien dit het geval is, trek het dan langzaam uit de machine.



- 14 Sluit de binnenklep en de klep ter verwijdering van vastgelopen papier. Zorg dat de kleppen volledig gesloten zijn.

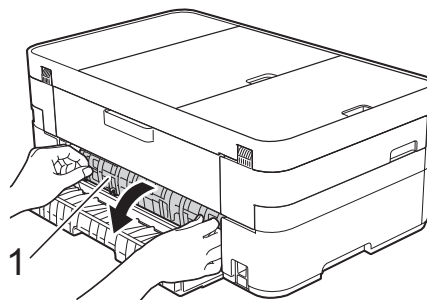


- 15 Trek de papiersteun (1) uit tot deze vastklikt, en vouw dan de papiersteunklep (2) uit.

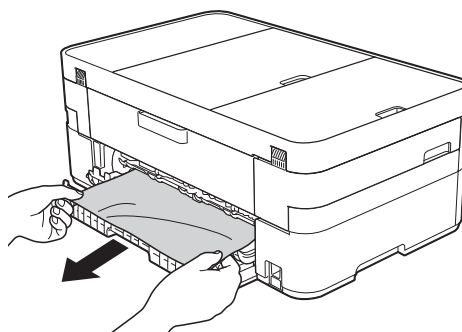


- 16 Steek de stekker weer in het stopcontact.

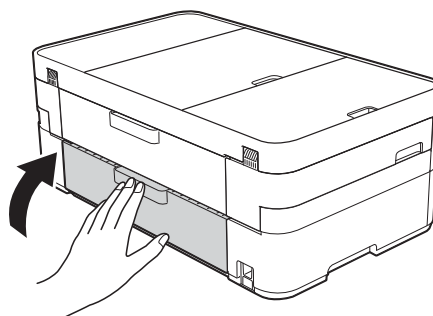
- 3 Open de binnenklep (1).



- 4 Trek het vastgelopen papier uit de machine.

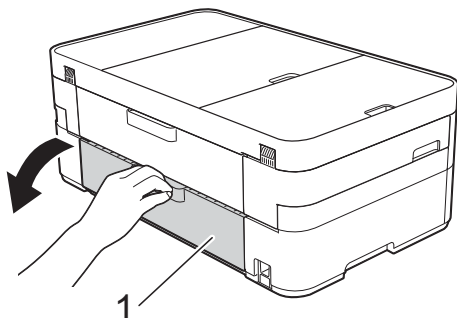


- 5 Sluit de binnenklep en de klep ter verwijdering van vastgelopen papier. Zorg dat de kleppen goed gesloten zijn.

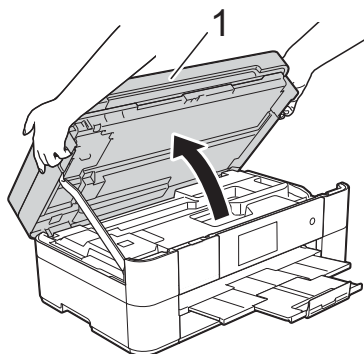


**Voer de volgende stappen uit als Papierstoring [Achter] op het touchscreen wordt weergegeven:**

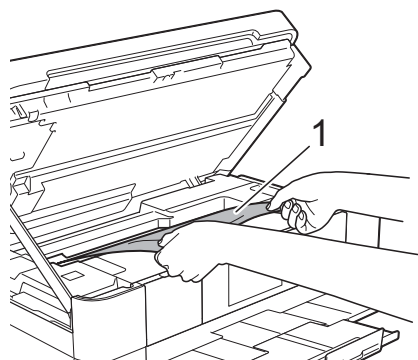
- 1 Haal de stekker van de machine uit het stopcontact.
- 2 Open de klep ter verwijdering van vastgelopen papier (1) aan de achterzijde van de machine.



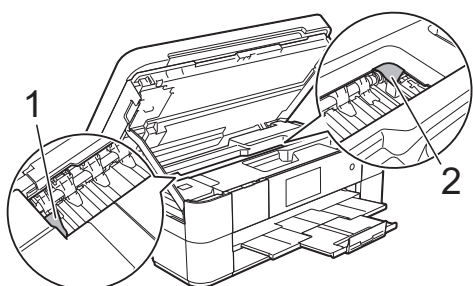
- 6 Gebruik beide handen en de vingergrepen aan beide zijden van de machine om het scannerdeksel (1) in de geopende stand te zetten.




- 7 Trek het vastgelopen papier (1) langzaam uit de machine.

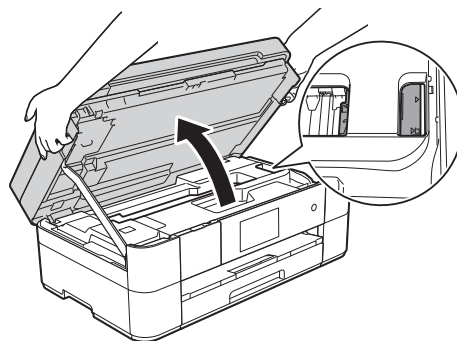


- 8 Beweeg de printkop (indien nodig) om achtergebleven papier uit dit gedeelte te verwijderen. Controleer of er geen vastgelopen papier is achtergebleven in de hoeken van de machine (1) en (2).



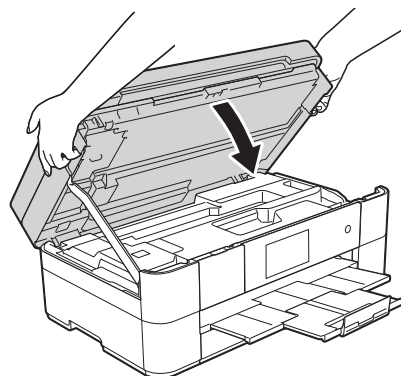
## BELANGRIJK

- Als het papier onder de printkop is vastgelopen, moet u de stekker van de machine uit het stopcontact trekken en vervolgens de printkop bewegen om het papier te verwijderen.
- Als de printkop zich in de rechterhoek bevindt (zie illustratie), kunt u de printkop niet verplaatsen. Steek de stekker weer in het stopcontact. Houd  ingedrukt totdat de printkop naar het midden wordt verplaatst. Haal vervolgens de stekker van de machine uit het stopcontact en verwijder het papier.



- Als er inkt op uw huid terecht komt, wast u de plek onmiddellijk met veel water en zeep.

- 9 Gebruik de vingergrepen aan beide zijden van de machine om het scannerdeksel voorzichtig te sluiten.




- 10 Steek de stekker weer in het stopcontact.

## OPMERKING

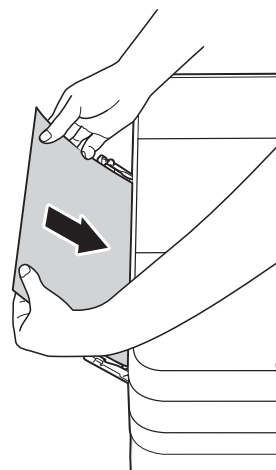
Als papier vaker vastloopt, kan het zijn dat een stukje papier in de machine vastzit. (Aanvullende handelingen om vastgelopen papier te verwijderen >> pagina 54.)

## Aanvullende handelingen om vastgelopen papier te verwijderen

- 1 Als er herhaaldelijk achter elkaar een papierstoring optreedt (3 of meer keer), wordt u via het touchscreen gevraagd papierresten uit de machine te verwijderen.  
Druk op **Ja** om naar het beginscherm terug te keren.
- 2 Druk op  (Instell.).
- 3 Druk op **Onderhoud**.
- 4 Druk op **Verwijder papierresten** (Verwijder papier.).
- 5 Volg de instructies op het touchscreen om het vastgelopen papier te lokaliseren en te verwijderen.

## OPMERKING

Tijdens deze procedure moet u het Onderhoudsvel (bij uw machine meegeleverd) in liggende richting in de sleuf voor handmatige invoer plaatsen. (Als u niet over het Onderhoudsvel beschikt, gebruikt u een dik vel papier van A4- of Letter-formaat, zoals glanzend papier.)



# Problemen oplossen bij configuratie van een draadloos LAN

## Draadloos LAN-rapport

Nadat u de draadloze LAN-instellingen van de machine hebt geconfigureerd, wordt automatisch een draadloos LAN-rapport afgedrukt.

Als in het rapport wordt aangegeven dat de verbinding is mislukt, volgt u de instructies bij de bijbehorende foutcode in onderstaande tabel.

Foutcode	Aanbevolen oplossingen
TS-01	De draadloze instelling is niet geactiveerd, schakel de draadloze instelling in. <ul style="list-style-type: none"> <li>■ Als een netwerkkabel op de machine is aangesloten, koppelt u deze los en schakelt u de draadloze instelling op uw machine in.</li> </ul>
TS-02	Uw draadloze toegangspunt/router wordt niet aangetroffen. Probeer het volgende: <ul style="list-style-type: none"> <li>■ Controleer of u de juiste SSID (netwerknaam) hebt geselecteerd en voer de juiste netwerksleutel in.</li> <li>■ Controleer of uw draadloze toegangspunt/router geen aanvullende beveiligingsinstellingen gebruikt, zoals MAC-adresfiltering.</li> <li>■ Probeer het apparaat dichterbij uw draadloze toegangspunt/router te plaatsen. Nadat de verbinding met het netwerk tot stand is gekomen, kunt u het apparaat weer op de vorige locatie plaatsen.</li> </ul>
TS-04	Er is een niet-ondersteunde verificatie/versleutelingsmethode op uw draadloze toegangspunt/router gedetecteerd. <ul style="list-style-type: none"> <li>■ Uw draadloze toegangspunt/router gebruikt een verificatie/versleutelingsmethode die niet door het apparaat wordt ondersteund. Controleer of u de juiste SSID (netwerknaam) hebt geselecteerd.</li> </ul>
TS-05	De opgegeven SSID en netwerksleutel zijn onjuist. <ul style="list-style-type: none"> <li>■ Controleer of u de juiste SSID (netwerknaam) hebt geselecteerd en voer de juiste netwerksleutel in.</li> </ul>
TS-06	De opgegeven draadloze beveiligingsinformatie is onjuist. <ul style="list-style-type: none"> <li>■ Controleer of de juiste verificatie/versleutelingsmethode is geselecteerd en zorg ervoor dat u de juiste netwerksleutel invoert.</li> </ul>
TS-07	De machine kan geen draadloos toegangspunt/router detecteren waarop WPS of AOSS™ is geactiveerd. <ul style="list-style-type: none"> <li>■ Als u de draadloze instellingen met behulp van WPS of AOSS™ wilt configureren, moet u zowel op uw machine als op het draadloze toegangspunt/router WPS of AOSS™ configureren. Controleer of uw draadloze toegangspunt/router WPS of AOSS™ ondersteunt en probeer het opnieuw.</li> </ul>
TS-08	Twee of meer draadloze toegangspunten met geactiveerd WPS of AOSS™ zijn gedetecteerd. <ul style="list-style-type: none"> <li>■ Probeer het na een paar minuten opnieuw om storing door andere toegangspunten te vermijden.</li> </ul>



# Problemen oplossen

## BELANGRIJK

Het gebruik van verbruiksartikelen van andere fabrikanten dan Brother kan van invloed zijn op de afdrukkwaliteit en de prestaties en betrouwbaarheid van de machine.

Als u denkt dat er een probleem is met uw machine, raadpleegt u de volgende tabel en volgt u de tips voor het oplossen van problemen. U kunt de meeste problemen zelf oplossen.

Indien u extra hulp nodig hebt, biedt het Brother Solutions Center u de meest recente veelgestelde vragen en tips voor het oplossen van problemen.

Ga naar <http://support.brother.com>.



## OPMERKING

Neem voor technische hulp contact op met de klantenservice van Brother.

## Afdrukproblemen

Probleem	Suggesties
Kop- of voettekst is zichtbaar wanneer het document op het scherm wordt weergegeven, maar wordt niet afgedrukt.	Er is een onbedrukbaar gebied boven en onder aan de pagina. Pas de boven- en ondermarge van uw document navenant aan. (➤➤ Online Gebruikershandleiding.)
Afdruksnelheid is te laag.	Wijzig de instelling van de printerdriver. In de hoogste resolutie is meer tijd nodig om de gegevens te verwerken, te verzenden en te printen. Probeer als volgt de andere kwaliteitsinstellingen in de printerdriver:  (Windows®) Klik op <b>Kleurinstellingen</b> op het tabblad <b>Geavanceerd</b> en zorg dat <b>Kleur verbetering</b> niet is geselecteerd.  (Macintosh) Selecteer <b>Kleurinstellingen</b> , klik op <b>Geavanceerde kleurinstellingen</b> en zorg dat <b>Kleur verbetering</b> niet is geselecteerd.
	Schakel de optie Zonder rand uit. Afdrukken zonder rand duurt langer dan normaal afdrukken. (➤➤ Online Gebruikershandleiding.)

## Problemen met de afdrukkwaliteit

Probleem	Suggesties
Slechte afdrukkwaliteit.	Controleer de afdrukkwaliteit. ( <i>De afdrukkwaliteit controleren</i> >> pagina 33.)
	Controleer of de instelling <b>Mediatype</b> in de printerdriver of de instelling <b>Papiersoort</b> in het menu van de machine overeenkomt met het soort papier dat u gebruikt. ( <i>Papierformaat en -soort instellen</i> >> pagina 14.) (>> Online Gebruikershandleiding.)
	Controleer de verloopdatum van uw inktcartridges. In de volgende omstandigheden kan de inkt klonteren: <ul style="list-style-type: none"> <li>■ De uiterste gebruiksdatum die op de cartridge staat, is verstreken. (Originele cartridges van Brother blijven maximaal twee jaar bruikbaar, mits zij in hun originele verpakking worden bewaard.)</li> <li>■ De inktcartridge is al langer dan zes maanden in uw machine geïnstalleerd.</li> <li>■ De inktcartridge is vóór gebruik niet goed opgeslagen.</li> </ul>
	Gebruik originele Innobella-inkt van Brother. Het gebruik van andere dan originele cartridges van Brother of van oude cartridges die gevuld zijn met inkt van een ander merk, wordt door Brother afgeraden.
	Zorg dat u een van de aanbevolen papiersoorten gebruikt. (>> Online Gebruikershandleiding.)
	De aanbevolen omgevingstemperatuur voor uw machine ligt tussen 20 °C en 33 °C.
Witte horizontale lijnen in tekst of grafische afbeeldingen.	Controleer de afdrukkwaliteit. ( <i>De afdrukkwaliteit controleren</i> >> pagina 33.)
	Gebruik originele Innobella-inkt van Brother.
	Gebruik het aanbevolen type papier. (>> Online Gebruikershandleiding.)
	Om te zorgen dat de printkop en inktcartridges zo lang mogelijk meegaan en de afdrukkwaliteit op peil te houden, kunt u de machine het beste zo min mogelijk loskoppelen van het stopcontact. Wacht na loskoppeling niet te lang voordat u de machine weer aansluit op het stopcontact. Gebruik bij voorkeur  om de machine uit te zetten. Bij gebruik van  krijgt de machine net genoeg stroom om te zorgen dat de printkop regelmatig, maar minder vaak, wordt gereinigd.





A4, Letter en Executive



A3, Ledger, Legal, A5, A6, enveloppen, Foto (10 × 15 cm), Foto L (89 × 127 mm), Foto 2L (13 × 18 cm) en Indexkaart (127 × 203 mm)

## Problemen met de afdrukkwaliteit (Vervolg)

Probleem	Suggesties
De machine print blanco pagina's.	Controleer de afdrukkwaliteit. ( <i>De afdrukkwaliteit controleren</i> >> pagina 33.)
	Gebruik originele Innobella-inkt van Brother.
	Om te zorgen dat de printkop en inktcartridges zo lang mogelijk meegaan en de afdrukkwaliteit op peil te houden, kunt u de machine het beste zo min mogelijk loskoppelen van het stopcontact. Wacht na loskoppeling niet te lang voordat u de machine weer aansluit op het stopcontact. Gebruik bij voorkeur  om de machine uit te zetten. Bij gebruik van  krijgt de machine net genoeg stroom om te zorgen dat de printkop regelmatig, maar minder vaak, wordt gereinigd.
Tekens en regels zijn vlekkerig.	Controleer de uitlijning. ( <i>De uitlijning controleren</i> >> pagina 35.)
Afgedrukte tekst of afbeeldingen staan scheef.	Zorg ervoor dat het papier correct in de papierlade is geplaatst en dat de papiergeleiders goed zijn afgesteld. ( <i>Alvorens papier te plaatsen</i> >> pagina 9.)
	Controleer of de klep ter verwijdering van vastgelopen papier goed gesloten is.
Er zit een vlek middenboven op de afgedrukte pagina.	Controleer of het papier niet te dik is en niet krult. (>> Online Gebruikershandleiding.)
Op de afdruk zitten vlekken of het lijkt of de inkt vlekt.	Zorg dat u het aanbevolen type papier gebruikt. (>> Online Gebruikershandleiding.)
	Raak het papier pas aan als de inkt droog is.
	Controleer of de afdrukzijde van het papier naar beneden ligt in de papierlade.
	Gebruik originele Innobella-inkt van Brother.
De inkt vlekt of loopt uit bij het gebruik van glanzend fotopapier.	Stel de juiste papiersoort in als u fotopapier gebruikt. Als u een foto afdruckt vanaf de pc, stelt u <b>Mediatype</b> in voor de printerdriver.
	Controleer beide zijden van het papier. Leg het papier met het glanzende (bedrukbare) oppervlak naar beneden. ( <i>Papierformaat en -soort instellen</i> >> pagina 14.)
Afdrukken zien er smoezelig uit of het papier loopt vast bij gebruik van A3-papier.	Zorg bij gebruik van glanzend papier dat de papiersoort correct is ingesteld.
	(Afdrukken vanaf de pc voor Windows®)
	Selecteer <b>Langzaam drogend papier</b> op het tabblad <b>Normaal</b> van de printerdriver.
	(Afdrukken vanaf de pc voor Macintosh)
Selecteer <b>Afdrukinstellingen</b> in de vervolgkeuzelijst en schakel in de printerdriver <b>Langzaam drogend papier</b> in.	(Kopiëren)
	Pas de kopieerdichtheid aan om kopieën lichter te maken. (>> Online Gebruikershandleiding.)
	(Afdrukken vanaf de pc voor Windows®)
Er zitten vlekken op de achterkant of onder aan de pagina.	Selecteer <b>Afdrukinstellingen</b> in de vervolgkeuzelijst en schakel in de printerdriver <b>Langzaam drogend papier</b> in.
	(Kopiëren)
	Pas de kopieerdichtheid aan om kopieën lichter te maken. (>> Online Gebruikershandleiding.)
	Controleer of er inkt op de geleiderol zit. (>> Online Gebruikershandleiding.)
Gebruik originele Innobella-inkt van Brother.	Zorg dat de papiersteunklep wordt gebruikt. ( <i>Alvorens papier te plaatsen</i> >> pagina 9.)
	Controleer of er inkt op de papierinvoerrollen zit. (>> Online Gebruikershandleiding.)
	Controleer of er inkt op de geleiderol zit. (>> Online Gebruikershandleiding.)
	Controleer of er inkt op de geleiderol zit. (>> Online Gebruikershandleiding.)

## Problemen met de afdrukkwaliteit (Vervolg)

Probleem	Suggesties
De machine drukt dichte lijnen af op de pagina.	(Windows®) Selecteer <b>Omgekeerde volgorde</b> op het tabblad <b>Normaal</b> van de printerdriver.
De afdrukken zijn gekreukeld.	(Windows®) Klik op het tabblad <b>Geavanceerd</b> van de printerdriver op <b>Kleurinstellingen</b> en schakel <b>Bi-directioneel afdrukken</b> uit.
	(Macintosh) Kies <b>Afdrukinstellingen</b> in de printerdriver, klik op <b>Geavanceerd</b> , kies <b>Andere afdrukopties</b> en schakel <b>Bi-directioneel afdrukken</b> uit. Gebruik originele Innobella-inkt van Brother.

## Problemen met de papierverwerking

Probleem	Suggesties
Fotopapier wordt niet goed ingevoerd.	Wanneer u afdrukt op fotopapier van Brother, plaatst u een extra vel van hetzelfde fotopapier in de papierlade. U vindt dit extra vel in de verpakking van het papier.
De machine voert meerdere pagina's in.	Ga als volgt te werk: ( <i>Alvorens papier te plaatsen &gt;&gt;&gt; pagina 9.</i> ) <ul style="list-style-type: none"> <li>■ Zorg dat het papier op de juiste wijze in de papierlade is geplaatst.</li> <li>■ Verwijder al het papier uit de lade en waaier de stapel papier goed door. Plaats het papier vervolgens terug in de lade.</li> <li>■ Zorg ervoor dat u het papier niet te ver naar binnen duwt.</li> </ul>
	Controleer of de klep ter verwijdering van vastgelopen papier goed gesloten is. ( <i>Printer of papier vastgelopen &gt;&gt;&gt; pagina 49.</i> )
	Controleer of het scheidingskussen in de papierlade schoon is. ( <i>&gt;&gt;&gt; Online Gebruikershandleiding.</i> )
Het papier is vastgelopen.	Verwijder het vastgelopen papier volgens de stappen. ( <i>Printer of papier vastgelopen &gt;&gt;&gt; pagina 49.</i> ) Controleer of de papiergeleiders op het juiste papierformaat zijn afgesteld.
Papier loopt opnieuw vast.	Als papier vaker vastloopt, kan het zijn dat een stukje papier in de machine vastzit. Controleer of er nog papier vastzit in de machine. ( <i>Aanvullende handelingen om vastgelopen papier te verwijderen &gt;&gt;&gt; pagina 54.</i> )

## Ontvangen faxen afdrukken

Probleem	Suggesties
<ul style="list-style-type: none"> <li>■ Tekst wordt smal afgedrukt</li> <li>■ Horizontale strepen</li> <li>■ Bovenste en onderste zinnen worden weggelaten</li> <li>■ Ontbrekende regels</li> </ul>	<p>Dit is doorgaans te wijten aan een slechte telefoonverbinding. Maak een kopie. Als uw kopie er goed uitziet, was er waarschijnlijk sprake van een slechte verbinding, met een atmosferische of andere storing op de telefoonlijn. Vraag de verzendende partij om de fax opnieuw te verzenden.</p>
Ontvangen faxen hebben zwarte verticale lijnen.	De scanner van de afzender is mogelijk vuil. Vraag de afzender een kopie te maken om te controleren of het probleem wordt veroorzaakt door de machine van de afzender. Probeer of u de fax van een ander faxapparaat kunt ontvangen.
De linker- en rechtermarge ontbreken of een enkele pagina wordt op twee pagina's afgedrukt.	<p>Als de ontvangen faxen worden gesplitst en op twee pagina's worden afgedrukt of als u een extra blanco pagina krijgt, is uw papiermaatinstelling mogelijk niet correct voor het gebruikte papier.</p> <p><i>(Papiermaat en -soort instellen &gt;&gt; pagina 14.)</i></p> <p>Schakel <code>Auto reductie</code> (Autoreductie) in.</p> <p><b>(&gt;&gt; Online Gebruikershandleiding.)</b></p>

## Telefoonlijn of verbindingen

Probleem	Suggesties
Kiezen werkt niet. (Geen kiestoon)	Controleer alle aansluitingen. Controleer of het telefoonsnoer op het telefoonstopcontact en de LINE-ingang in de machine is aangesloten.
	Wijzig de instelling Toon/Puls. (Alleen in Nederland)
	<b>(&gt;&gt; Online Gebruikershandleiding.)</b>
	Als een extern toestel op de machine is aangesloten, kunt u handmatig een fax verzenden door de hoorn van de haak te nemen en het nummer op het externe toestel te kiezen. Wacht tot u de faxontvangsttonen hoort voordat u een fax verzendt.
	Als er geen kiestoon is, sluit dan een gegarandeerd werkend toestel en telefoonsnoer op de contactdoos aan. Neem vervolgens de hoorn van de externe telefoon van de haak en luister of u een kiestoon hoort. Vraag uw telefoonbedrijf om de lijn en/of de wandcontactdoos te controleren als u nog steeds geen kiestoon hoort.
De machine neemt niet op als er wordt gebeld.	Controleer of de machine in de juiste ontvangstmodus voor uw instellingen staat. <i>(De ontvangstmodus kiezen &gt;&gt; pagina 30.)</i> Luister of u een kiestoon hoort. Bel indien mogelijk uw machine om te controleren of deze de oproep aanneemt. Als de machine de oproep nog steeds niet aanneemt, controleert u of het telefoonsnoer goed is aangesloten. Vraag uw telefoonbedrijf om de lijn te controleren als de machine niet overgaat wanneer u deze belt.

## Faxen ontvangen

Probleem	Suggesties
<p>Kan geen fax ontvangen.</p>	<p>Controleer alle aansluitingen. Controleer of het telefoonsnoer op het telefoonstopcontact en de LINE-ingang in de machine is aangesloten. Als u op DSL- of VoIP-diensten bent geabonneerd, vraagt u uw serviceprovider om verbindinginstructies.</p> <p>Als u problemen ondervindt door mogelijke storing op de telefoonlijn, kunt u de compatibiliteitsinstelling wijzigen. (<i>Storing op de telefoonlijn of VoIP-systeem (bellen via internet)</i> &gt;&gt; pagina 66.)</p> <p>Controleer of de machine in de juiste ontvangstmodus staat. Dit wordt bepaald door de externe apparaten en telefoondiensten die op dezelfde lijn als de Brother-machine zijn aangesloten. (<i>De ontvangstmodus kiezen</i> &gt;&gt; pagina 30.)</p> <p>Als u een aparte faxlijn hebt en u alle inkomende faxoproepen automatisch door de Brother-machine wilt laten aannemen, selecteert u de modus <b>Alleen Fax</b> (Alleen fax).</p> <p>Als uw Brother-machine een lijn deelt met een extern antwoordapparaat, selecteert u de modus <b>Ext. TEL/ANT</b>. In de modus <b>Ext. TEL/ANT</b> ontvangt uw Brother-machine automatisch inkomende faxen, terwijl bellers een boodschap op uw antwoordapparaat kunnen achterlaten.</p> <p>Als uw Brother-machine een lijn deelt met andere telefoontoestellen en u alle inkomende faxoproepen automatisch door de machine wilt laten aannemen, selecteert u de modus <b>Fax/Telefoon</b>. In de modus <b>Fax/Telefoon</b> ontvangt uw Brother-machine automatisch faxen, terwijl u met een snel dubbel belsignaal op normale telefoontjes wordt geattendeerd.</p> <p>Wilt u inkomende faxoproepen niet automatisch door uw Brother-machine laten aannemen, dan selecteert u de modus <b>Handmatig</b>. In de modus <b>Handmatig</b> moet u elke inkomende oproep beantwoorden en de machine activeren om faxen te ontvangen.</p> <p>De oproep wordt mogelijk beantwoord door een ander apparaat of een andere dienst op uw locatie voordat uw Brother-machine opneemt. Verlaag de instelling voor belvertraging om dit te testen:</p> <ul style="list-style-type: none"> <li>■ Als de ontvangstmodus op <b>Alleen Fax</b> (Alleen fax) of <b>Fax/Telefoon</b> is ingesteld, verlaagt u de waarde voor de belvertraging tot 1. (<i>Belvertraging</i> &gt;&gt; pagina 32.)</li> <li>■ Als de ontvangstmodus op <b>Ext. TEL/ANT</b> is ingesteld, verlaagt u het aantal belsignalen dat op uw antwoordapparaat is geprogrammeerd tot 2.</li> <li>■ Is de ontvangstmodus op <b>Handmatig</b> ingesteld, dan laat u de instelling voor de belvertraging ongewijzigd.</li> </ul> <p>Vraag iemand om u een testfax te sturen:</p> <ul style="list-style-type: none"> <li>■ Als u de testfax goed ontvangt, werkt uw machine naar behoren. Vergeet niet de oorspronkelijke instelling voor de belvertraging of het antwoordapparaat te herstellen. Als u na het herstellen van de oorspronkelijke belvertraginginstelling nog steeds geen faxen kunt ontvangen, worden de faxoproepen beantwoord door een persoon, apparaat of abonneedienst voordat de machine de kans heeft om op te nemen.</li> <li>■ Als u de testfax niet ontvangt, wordt de ontvangst van faxen mogelijk verstoord door een ander apparaat of een andere abonneedienst of is er een probleem met uw faxlijn.</li> </ul>

## Faxen ontvangen (Vervolg)

Probleem	Suggesties
Kan geen fax ontvangen. (vervolg)	<p>Als u op dezelfde lijn als de Brother-machine een antwoordapparaat (modus <b>Ext. TEL/ANT</b>) gebruikt, controleert u of het antwoordapparaat correct is ingesteld.</p> <p>(►► Online Gebruikershandleiding.)</p> <ol style="list-style-type: none"> <li>1 Sluit het externe antwoordapparaat op de juiste wijze aan. (►► Online Gebruikershandleiding.)</li> <li>2 Stel het antwoordapparaat in op beantwoording na één of twee belsignalen.</li> <li>3 Neem het uitgaande bericht op uw antwoordapparaat op. <ul style="list-style-type: none"> <li>■ Neem vijf seconden stilte op aan het begin van uw uitgaande bericht.</li> <li>■ Neem een bericht van maximaal 20 seconden op.</li> <li>■ Beëindig het uitgaande bericht met uw code voor activeren op afstand, voor personen die handmatig faxen verzenden. Bijvoorbeeld: "Spreek na de pieptoon een boodschap in of druk op * <b>5 1</b> en <b>Start</b> om een fax te versturen."</li> </ul> </li> <li>4 Stel uw antwoordapparaat in op het aannemen van oproepen.</li> <li>5 Stel de ontvangstmodus van uw Brother-machine in op <b>Ext. TEL/ANT</b>. (<i>De ontvangstmodus kiezen</i> ►► pagina 30.)</li> </ol>
	<p>Controleer of de functie Fax Waarnemen van uw Brother-machine is ingeschakeld. Fax Waarnemen is een functie waarmee u een fax kunt ontvangen zelfs als u de oproep hebt aangenomen op een extern toestel of een tweede toestel.</p> <p>(►► Online Gebruikershandleiding.)</p>
	<p>Als u vaak problemen hebt met het verzenden van faxen, mogelijk door storingen op de telefoonlijn, wijzigt u de Compatibel-instelling in <b>Basic</b> (voor VoIP). (<i>Storing op de telefoonlijn of VoIP-systeem (bellen via internet)</i> ►► pagina 66.)</p>
	<p>Als u uw machine aansluit op een PBX- of ISDN-lijn, stelt u de menuoptie voor de telefoonlijn in op uw type telefoonlijn. (►► Online Gebruikershandleiding.)</p>

## Faxen verzenden


Probleem	Suggesties
Kan geen fax verzenden.	<p>Controleer alle aansluitingen. Controleer of het telefoonsnoer op het telefoonstopcontact en de LINE-ingang in de machine is aangesloten.</p>
	<p>Druk het verzendrapport af en controleer op foutmeldingen.</p> <p>(►► Online Gebruikershandleiding.)</p>
	<p>Vraag de andere partij om te controleren of de ontvangende machine papier bevat.</p>
Slechte kwaliteit bij het verzenden van faxen.	<p>Stel de resolutie in op <b>Fijn</b> of <b>Superfijn</b>. Maak een kopie om de scanfunctie van de machine te controleren. Als de kopieerkwaliteit slecht is, reinigt u de scanner. (<i>De glasplaat reinigen</i> ►► pagina 33.)</p>



## Faxen verzenden (Vervolg)

Probleem	Suggesties
Op het verzendrapport staat RESULT:FOUT.	<p>Er is waarschijnlijk even ruis of statische elektriciteit op de lijn geweest. Verzend de fax opnieuw. Als u een PC-FAX-bericht verzendt en in het verzendrapport RESULT:FOUT staat, heeft uw machine wellicht onvoldoende vrij geheugen.</p> <p>Om extra geheugen vrij te maken, kunt u de functie voor ontvangen in het geheugen uitschakelen, faxberichten vanuit het machinegeheugen afdrukken of een uitgestelde fax of pollingtaak annuleren. (►► Online Gebruikershandleiding.)</p> <p>Vraag het telefoonbedrijf om uw telefoonlijn te controleren als het probleem aanhoudt.</p> <p>Als u vaak problemen hebt met het verzenden van faxen, mogelijk door storingen op de telefoonlijn, wijzigt u de Compatibel-instelling van de machine in <i>Basic</i> (voor VoIP). (<i>Storing op de telefoonlijn of VoIP-systeem (bellen via internet)</i> ►► pagina 66.)</p> <p>Als u uw machine aansluit op PBX of ISDN, stelt u de menu-instelling voor de telefoonlijn in op uw type telefoonlijn. (►► Online Gebruikershandleiding.)</p>
Verzonden faxen hebben zwarte verticale lijnen.	Zwarte verticale lijnen op door u verzonden faxen worden doorgaans veroorzaakt door vuil of correctievloeistof op de glazen strook. Reinig de glazen strook. ( <i>De glasplaat reinigen</i> ►► pagina 33.)

## Inkomende oproepen beantwoorden

Probleem	Suggesties
De machine "hoort" een stem als een faxtoon.	<p>Als Fax Waarnemen op <i>Aan</i> is ingesteld, is uw machine gevoeliger voor geluiden. Bepaalde stemmen of muziek op de lijn worden dan waargenomen als een bellend faxapparaat, zodat de machine reageert met faxontvangsttonen.</p> <p>Deactiveer de machine door op  te drukken. U kunt dit probleem voorkomen door Fax Waarnemen op <i>Uit</i> in te stellen.</p> <p>(►► Online Gebruikershandleiding.)</p>
Een faxoproep naar de machine sturen.	Als u de oproep hebt beantwoord via een tweede of extern toestel, toetst u de code voor activeren op afstand in (de fabrieksinstelling is * 5 1). Als u de oproep hebt beantwoord op een extern telefoontoestel, drukt u op <i>Fax start</i> ( <i>Fax Start</i> ) en vervolgens op <i>Ontvangen</i> om de fax te ontvangen. Als uw machine de oproep beantwoordt, hangt u op.
Aangepaste functies op een enkele lijn.	<p>Als u <i>Wisselgesprekken</i>, <i>Wisselgesprekken/nummerweergave</i>, <i>Nummerweergave Voicemail</i>, een antwoordapparaat, een alarmsysteem of een andere aangepaste functie op een enkele telefoonlijn deelt met uw machine, kan dit problemen opleveren bij het verzenden of ontvangen van faxen.</p> <p><b>Bijvoorbeeld:</b> Als u een abonnement hebt op <i>Wisselgesprekken</i> of een andere afzonderlijke dienst en het signaal daarvan via de telefoonlijn wordt doorgegeven terwijl uw machine een fax verzendt of ontvangt, kan het verzend- of ontvangstproces tijdelijk worden onderbroken door dit signaal. Met de ECM-modus (foutcorrectie) van Brother kunt u dit probleem verhelpen. Het probleem heeft betrekking op telefoonsystemen en komt algemeen voor bij apparaten die informatie verzenden en ontvangen op een enkele lijn die gedeeld wordt met andere, afzonderlijke functies. Als het van belang is dat er zich geen storingen kunnen voordoen, kunt u het best een aparte telefoonlijn zonder aangepaste functies gebruiken.</p>

## Problemen met kopiëren

Probleem	Suggesties
Op kopieën worden verticale zwarte lijnen of strepen afgedrukt.	Verticale zwarte lijnen op kopieën worden doorgaans veroorzaakt door vuil of correctievloeistof op de glazen strook. Reinig de glazen strook, de glasplaat, en de witte balk en het witte plastic erboven. ( <i>De glasplaat reinigen</i> >> pagina 33.)
Kopieën vertonen zwarte vlekken.	Zwarte vlekken op kopieën worden doorgaans veroorzaakt door vuil of correctievloeistof op de glasplaat. Reinig de glasplaat en de witte plastic strook erboven. ( <i>De glasplaat reinigen</i> >> pagina 33.)
Slechte kopieerresultaten bij het gebruik van de ADF.	Gebruik de glasplaat. ( <i>De glasplaat gebruiken</i> >> pagina 17.)
De functie Paginavullend werkt niet goed.	Controleer of het brondocument niet scheef ligt. Leg het document recht en probeer het opnieuw.

## Problemen met scannen

Probleem	Suggesties
Slechte scanresultaten bij het gebruik van de ADF.	Reinig de witte balk en de glazen strook eronder. ( <i>De glasplaat reinigen</i> >> pagina 33.)
<ul style="list-style-type: none"> <li>■ Er verschijnen zwarte verticale lijnen in de gescande gegevens.</li> </ul>	Gebruik de glasplaat. ( <i>De glasplaat gebruiken</i> >> pagina 17.)


## Problemen met PhotoCapture Center

Probleem	Suggesties
Verwisselbare schijf werkt niet correct.	<ol style="list-style-type: none"> <li>1 Verwijder de geheugenkaart of het USB-flashstation en plaats deze weer terug.</li> <li>2 Als u "Uitwerpen" hebt geprobeerd vanuit Windows®, moet u de geheugenkaart of het USB-flashstation verwijderen voordat u doorgaat.</li> <li>3 Als er een foutmelding wordt weergegeven wanneer u de geheugenkaart of het USB-flashstation probeert te verwijderen, betekent dit dat de kaart in gebruik is. Wacht even en probeer het opnieuw.</li> <li>4 Als de bovenstaande instructies geen effect hebben, zet u uw pc en machine uit en vervolgens weer aan.</li> </ol>
Een gedeelte van de foto ontbreekt op de afdruk.	Zorg ervoor dat Afdrukken zonder rand en Bijsnijden (crop) zijn uitgeschakeld. (>> Online Gebruikershandleiding.)

## Problemen met software

Probleem	Suggesties
Software kan niet worden geïnstalleerd of er kan niet worden afgedrukt.	(Windows®) Voer het programma <b>MFL-Pro Suite repareren</b> op de cd-rom uit. Dit programma repareert en herinstalleert de software.



## Netwerkproblemen

Probleem	Suggesties
Afdrukken via het netwerk is onmogelijk.	Controleer of uw machine aanstaat en online en gebruiksklaar is. Druk de netwerkconfiguratielijst af (➤➤ Online Gebruikershandleiding) en controleer de huidige netwerkinstellingen in deze lijst. Sluit de LAN-kabel weer aan op de hub om te controleren of de kabels en de netwerkaansluitingen in orde zijn. Als u een draadloze verbinding gebruikt of als er netwerkproblemen optreden, ➤➤ Online Gebruikershandleiding.
De functie netwerkscannen werkt niet.	Netwerkscannen is alleen mogelijk als uw beveiligings-/firewallsoftware hiervoor is geconfigureerd. Voeg poort 54925 toe voor netwerkscannen. (➤➤ Online Gebruikershandleiding.)
De functie PC-Fax ontvangen via het netwerk werkt niet.	(Windows®) U kunt PC-Fax ontvangen alleen gebruiken als uw beveiligings-/firewallsoftware hiervoor is geconfigureerd. Voeg poort 54926 toe voor het ontvangen van een pc-fax via het netwerk. (➤➤ Online Gebruikershandleiding.)
De software van Brother kan niet worden geïnstalleerd.	(Windows®) Sta netwerktoegang toe voor de volgende programma's als uw beveiligingssoftware een waarschuwing geeft tijdens de installatie van MFL-Pro Suite. (Macintosh) Wanneer u een firewallfunctie van een antispyware- of antivirusprogramma gebruikt, schakelt u deze tijdelijk uit voordat u de Brother-software installeert.
Kan geen verbinding maken met het draadloze netwerk.	Onderzoek het probleem met WLAN-rapport. Druk op  , Alle instell. en veeg met uw vinger omhoog of omlaag of druk op ▲ of ▼ om Print lijsten weer te geven. Druk op Print lijsten. Veeg met uw vinger omhoog of omlaag of druk op ▲ of ▼ om WLAN-rapport weer te geven en druk vervolgens op WLAN-rapport. (➤➤ Online Gebruikershandleiding.)

## Kiestoon waarnemen

---

Als u een fax verzendt, wacht uw machine standaard een bepaalde tijd alvorens het nummer te kiezen. Als u de kiestoon op *Waarneming* instelt, kiest uw machine het nummer zodra een kiestoon wordt waargenomen. Deze instelling spaart tijd als u een fax naar veel verschillende nummers verzendt. Als er na het wijzigen van de instelling problemen optreden wanneer u nummers kiest, moet u weer *Geen detectie* instellen.


- 1 Druk op  (Instell.).
- 2 Druk op *Alle instell.*
- 3 Veeg met uw vinger omhoog of omlaag of druk op ▲ of ▼ om *Stand.instel.* weer te geven.
- 4 Druk op *Stand.instel.*
- 5 Veeg met uw vinger omhoog of omlaag of druk op ▲ of ▼ om *Kiestoon* weer te geven.
- 6 Druk op *Kiestoon*.
- 7 Druk op *Waarneming* of *Geen detectie*.
- 8 Druk op .

## Storing op de telefoonlijn of VoIP-systeem (bellen via internet)

---

Als u problemen hebt met het verzenden of ontvangen van een fax door een mogelijke storing op de telefoonlijn, of als u een VoIP-systeem gebruikt, raden we u aan de modemsnelheid te wijzigen om faxstoringen tot een minimum te beperken.

- 1 Druk op  (Instell.).

- 2 Druk op *Alle instell.*
- 3 Veeg met uw vinger omhoog of omlaag of druk op ▲ of ▼ om *Stand.instel.* weer te geven.
- 4 Druk op *Stand.instel.*
- 5 Veeg met uw vinger omhoog of omlaag of druk op ▲ of ▼ om *Compatibel* weer te geven.
- 6 Druk op *Compatibel*.
- 7 Druk op *Normaal* of *Basic* (voor VoIP).
  - *Basic* (voor VoIP) verlaagt de modemsnelheid tot 9.600 bps en schakelt het ontvangen van kleurenfaxen en ECM (foutencorrectiemodus) uit, behalve voor het verzenden van kleurenfaxen. Gebruik deze instelling alleen indien nodig, bijvoorbeeld als u vaak storing op de telefoonlijn hebt.  
  
Om de compatibiliteit met de meeste VoIP-voorzieningen te verbeteren, raadt Brother aan de instelling bij *Compatibel* te wijzigen in *Basic* (voor VoIP).
  - *Normaal* stelt de modemsnelheid in op 14.400 bps.
- 8 Druk op .

### OPMERKING

---

VoIP (Voice over IP) is een telefoonsysteem dat gebruikmaakt van een internetverbinding in plaats van een traditionele telefoonlijn.

---

## Informatie over de machine

### Het serienummer controleren

U kunt het serienummer van de machine nakijken op het touchscreen.

- 1 Druk op  (Instell.).
- 2 Druk op `Alle instell.`
- 3 Veeg met uw vinger omhoog of omlaag of druk op ▲ of ▼ om `Machine-info` weer te geven.
- 4 Druk op `Machine-info`.
- 5 Druk op `Serienummer`.  
Het serienummer van de machine wordt weergegeven op het touchscreen.
- 6 Druk op .

### De firmwareversie controleren

U kunt firmwareversie van de machine nakijken op het touchscreen.

- 1 Druk op  (Instell.).
- 2 Druk op `Alle instell.`
- 3 Veeg met uw vinger omhoog of omlaag of druk op ▲ of ▼ om `Machine-info` weer te geven.
- 4 Druk op `Machine-info`.
- 5 Druk op `Firmware-versie`.
- 6 Druk op `Main-versie`.  
De firmwareversie van de machine wordt weergegeven op het touchscreen.
- 7 Druk op .

## Overzicht resetfuncties

De volgende resetfuncties zijn beschikbaar:

- 1 `App. terugstellen (Machine resetten)`  
Hiermee kunt u alle machine-instellingen die u hebt veranderd, zoals datum en tijd, type telefoonlijn en belvertraging, herstellen.
- 2 `Netwerk`  
Hiermee kunt u de fabrieksinstellingen van de afdrukserver, zoals het wachtwoord en de IP-adresgegevens, herstellen.
- 3 `Adresboek en fax`  
Met de functie `Adresboek en fax` kunt u de volgende instellingen herstellen:
  - `Adresboek`  
(Adresboek en Groepen instellen)
  - `Geprogrammeerde faxtaken in het geheugen`  
(Verzend Pollen, Tijdklok en Verzamelen)
  - `Stations-ID`  
(Naam en Fax)
  - `Opties voor faxen op afstand`  
(Fax Doorzenden)
  - `Rapport- en lijstinstellingen`  
(Verzendrapport, Adresboek en Fax Journaal)
  - `Overzicht`  
(Overzicht beller-id en Uitg. Gesprek)
  - `Faxen in het geheugen`
- 4 `Alle instell.`  
U kunt alle instellingen terugzetten naar de fabrieksinstellingen.  
Brother raadt u met klem aan deze procedure uit te voeren voordat u de machine van de hand doet of aan een ander overdraagt.

## OPMERKING


---

Ontkoppel de interfacekabel voordat u  
Netwerk of Alle instell. selecteert.

---

## De machine resetten

---

- 1 Druk op  (Instell.).
- 2 Druk op Alle instell.
- 3 Veeg met uw vinger omhoog of omlaag of druk op ▲ of ▼ om Stand.instel. weer te geven.
- 4 Druk op Stand.instel.
- 5 Veeg met uw vinger omhoog of omlaag of druk op ▲ of ▼ om Reset weer te geven.
- 6 Druk op Reset.
- 7 Druk op de optie die u opnieuw wilt instellen.
- 8 Druk op Ja ter bevestiging.
- 9 Houd Ja twee seconden ingedrukt om de machine opnieuw op te starten.

**A**

Aangepaste telefoonfuncties op een enkele lijn .....	63
ADF (automatische documentinvoer) .....	16
Adresboek	
instellen .....	28
Afdrukken	
papier vastgelopen .....	49
problemen .....	56
>> Online Gebruikershandleiding.	
Antwoordapparaat, extern .....	30
ontvangstmodus .....	30
Automatisch	
fax ontvangen .....	30

**B**

Belvertraging instellen .....	32
-------------------------------	----

**C**

ControlCenter	
>> Online Gebruikershandleiding.	

**D**

Document	
plaatsen .....	16, 17
Draadloos netwerk	
>> Installatiehandleiding en Online Gebruikershandleiding.	

**E**

Enveloppen .....	9, 11
------------------	-------

**F**

Fax, stand-alone	
ontvangen .....	30
belvertraging instellen .....	32
F/T-beltijd instellen .....	32
problemen .....	60, 61
storing op de telefoonlijn of VoIP-systeem (bellen via internet) ....	66
verzenden .....	27
problemen .....	62
storing op de telefoonlijn of VoIP-systeem (bellen via internet) ....	66
Fax/Telefoon, modus	
Belvertraging .....	32
Faxberichten of Faxjournaal	
overzetten .....	47
Faxen, vanaf pc	
>> Online Gebruikershandleiding.	
Foutmeldingen op touchscreen .....	36

**H**

Handmatig	
ontvangen .....	30

**K**

Kiezen	
een pauze .....	28
Kopiëren	
met de glasplaat .....	17
papierformaat .....	20
papersoort .....	20

**L**

LCD (Liquid Crystal Display) .....	2
------------------------------------	---



## N

---

Netwerk	
Afdrukken	
>> Online Gebruikershandleiding.	
Scannen	
>> Online Gebruikershandleiding.	
NFC (Near Field Communication) .....	23
afdrukken .....	23
scannen .....	23

## O

---

Ontvangstmodus	
Alleen Fax .....	30
Ext. TEL/ANT .....	30
Fax/Telefoon .....	30
Handmatig .....	30
Overzicht van het bedieningspaneel .....	2

## P

---

Papier	
Contr. papier, instelling .....	15
documentformaat .....	16
plaatsen .....	9
soort .....	14
PhotoCapture Center	
foto's op het scherm weergeven .....	24
vanaf pc	
>> Online Gebruikershandleiding.	

Problemen oplossen	
als u problemen hebt met	
afdrukken .....	56
afdrukkwaliteit .....	57
faxen ontvangen .....	61
inkomende oproepen .....	63
kopiëren .....	64
netwerk .....	65
ontvangen faxen afdrukken .....	60
papierverwerking .....	59
PhotoCapture Center .....	64
scannen .....	64
software .....	64
telefoonlijn of verbindingen .....	60
vastgelopen document .....	48
document vastgelopen .....	48
draadloos LAN, configuratie	
draadloos LAN-rapport .....	55
onderhouds- en foutmeldingen op het	
touchscreen .....	36
papier vastgelopen .....	49

## R

---

Reinigen	
scanner .....	33

## S

---

Scannen	
>> Online Gebruikershandleiding.	
Serienummer	
achterhalen..... Zie binnenkant frontdeksel	
Sleuf voor handmatige invoer .....	11

## T

---

Tekst invoeren .....	8
Telefoonlijn	
problemen .....	60
storing of VoIP-systeem	
(bellen via internet) .....	66

## V

---

Vastlopen	
document .....	48
papier .....	49
Verbruiksartikelen .....	71

# Verbruiksartikelen

<b>Inkt</b>	De machine gebruikt aparte inktcartridges in zwart, geel, cyaan en magenta die geen onderdeel zijn van de printkopset.
<b>Gebruiksduur van inktcartridge</b>	De eerste keer dat u een set inktcartridges installeert, gebruikt de machine een hoeveelheid inkt om de inktleidingen te vullen voor afdrukken van hoge kwaliteit. Dit is een eenmalig proces. Nadat dit proces is uitgevoerd, gaan de cartridges die bij uw machine zijn geleverd minder lang mee dan standaardcartridges (65%). Met alle daaropvolgende inktcartridges kunt u het gespecificeerde aantal pagina's afdrukken.
<b>Verbruiksartikelen</b>	<p>&lt;Zwart, superhoog rendement&gt; LC227XLBK &lt;Geel, superhoog rendement&gt; LC225XLY &lt;Cyaan, superhoog rendement&gt; LC225XLC &lt;Magenta, superhoog rendement&gt; LC225XLM</p> <p>Zwart, Geel, Cyaan en Magenta - Circa 1.200 pagina's <sup>1</sup></p> <p>&lt;Zwart, hoog rendement&gt; LC223BK &lt;Geel, hoog rendement&gt; LC223Y &lt;Cyaan, hoog rendement&gt; LC223C &lt;Magenta, hoog rendement&gt; LC223M</p> <p>Zwart, Geel, Cyaan en Magenta - Circa 550 pagina's <sup>1</sup></p> <p><sup>1</sup> Het opgegeven gemiddelde gebruik per cartridge is conform ISO/IEC 24711.</p> <p>Ga naar <a href="http://www.brother.com/pageyield">http://www.brother.com/pageyield</a> voor meer informatie over het vervangen van verbruiksartikelen.</p>

## Wat is Innobella?

Innobella is een assortiment verbruiksartikelen van Brother. De naam 'Innobella' is een samentrekking van de woorden 'innovatie' en 'bella' (het Italiaanse woord voor 'mooi') en verwijst naar de innovatieve Brother-technologie die u mooie en duurzame afdrukresultaten biedt.

Brother beveelt glanzend Innobella-fotopapier (BP71-serie) aan voor het afdrukken van hoogwaardige foto's. Met Innobella-inkt en -papier maakt u in een handomdraai prachtige afdrukken.



Als u Windows<sup>®</sup> gebruikt, dubbelklikt u op het pictogram Brother CreativeCenter op uw bureaublad om onze **GRATIS** website te openen waar u gemakkelijk aangepaste materialen met behulp van foto's, tekst en wat creativiteit voor zakelijk en privégebruik kunt maken en afdrukken.

Mac-gebruikers kunnen via dit webadres <http://www.brother.com/creativecenter> naar het Brother CreativeCenter gaan.

# brother

**Bezoek ons op World Wide Web**  
**<http://www.brother.com>**

Deze machines zijn uitsluitend goedgekeurd voor gebruik in het land van aankoop. Plaatselijke Brother-bedrijven of hun dealers verlenen alleen service voor machines die in hun eigen land zijn aangekocht.



[www.brotherearth.com](http://www.brotherearth.com)