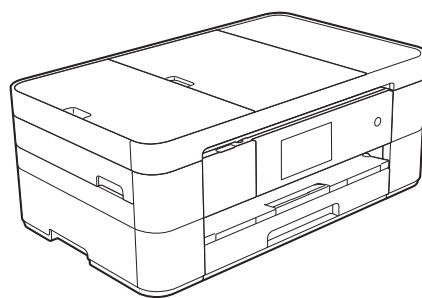


# Käyttöopas

MFC-J4620DW  
MFC-J4625DW



## Jos tarvitaan yhteydenottoa asiakaspalveluun

Täytä nämä tiedot tulevaa käyttöä varten:

Mallinumero: MFC-J4620DW ja MFC-J4625DW (ympyröi mallinumerosi)

Sarjanumero: <sup>1</sup> \_\_\_\_\_

Ostopäivä: \_\_\_\_\_

Ostopaikka: \_\_\_\_\_

<sup>1</sup> Sarjanumero on laitteen takana. Säilytä tämä käyttöopas ja ostokuitti pysyvänä todisteena hankinnasta varkauden, tulipalon tai takuuhuollon varalta.

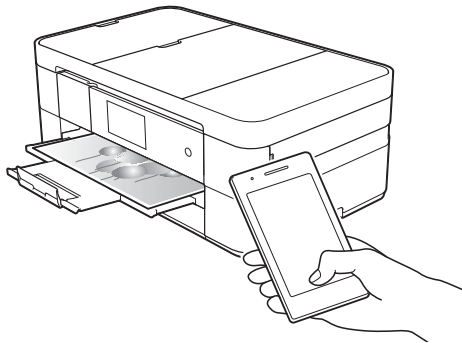
Rekisteröi laite internetissä osoitteessa

<http://www.brother.com/registration>

# Voit käyttää seuraavia ominaisuuksia!

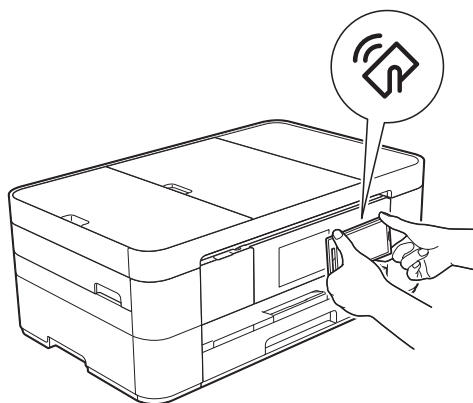
## Mobile Connect

Voit tulostaa ja skannata kuvia ja tiedostoja mobiililaitteestasi Brother iPrint&Scanin avulla.



Jos Android™-laitteesi tukee Near Field Communication (NFC) -toimintoa, voit tulostaa ja skannata vain koskettamalla laitteellasi NFC-logoa ohjauspaneelissa.

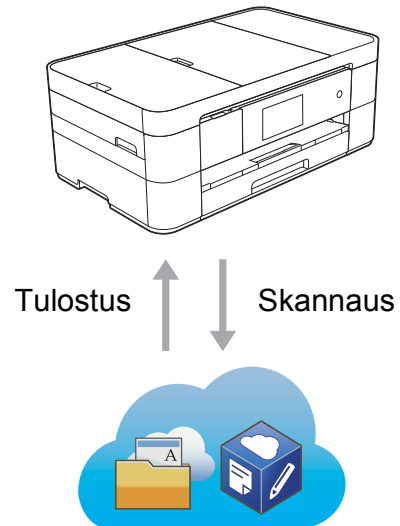
(>> Mobiilitulostus-/skannausopas Brother iPrint&Scanille osoitteessa [solutions.brother.com/manuals](http://solutions.brother.com/manuals).)



## Web Connect / Brother-sovellukset

Skannaa ja lataa kuvia ja tiedostoja suosittuihin verkkopalveluihin suoraan laitteestasi. Sieppaa ja muunna tietoja suoraan laitteestasi ilman tietokonetta.

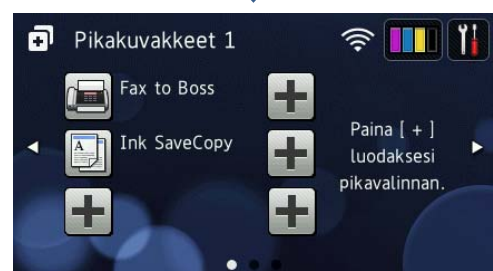
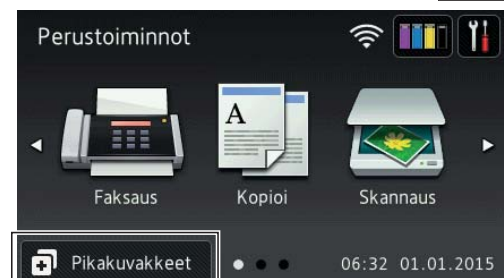
(>> Web Connect -opas osoitteessa [solutions.brother.com/manuals](http://solutions.brother.com/manuals).)



## Pikakuvakkeiden lisääminen

Tallenna useimmin käytetyt asennukset pikakuvakkeiksi.

(>> Online-käyttöopas osoitteessa [solutions.brother.com/manuals](http://solutions.brother.com/manuals).)



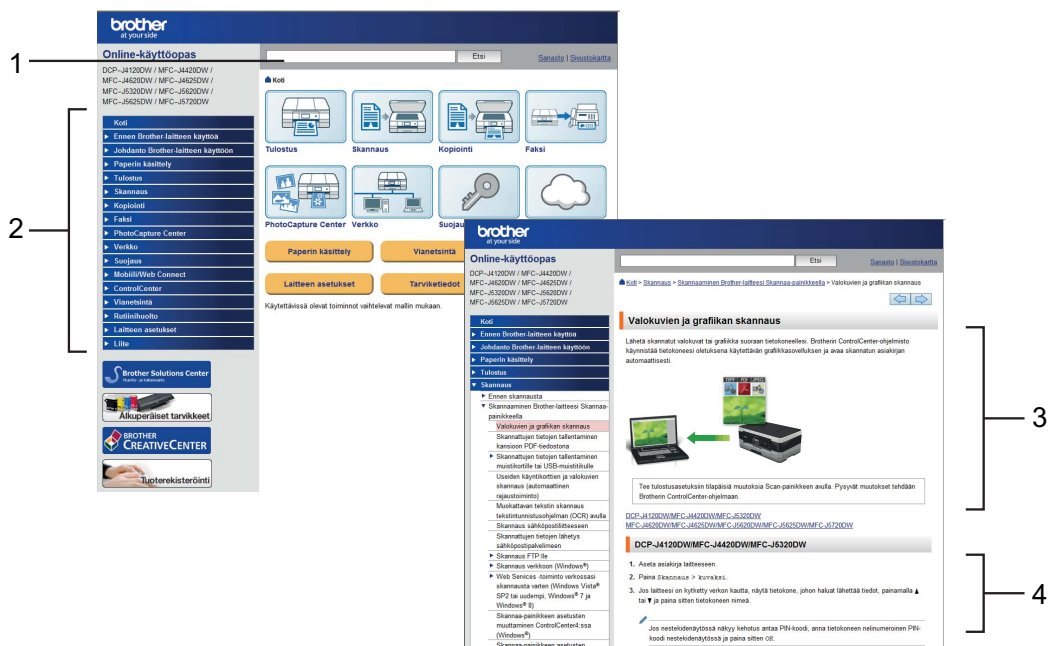
# Käyttöoppaat ja niiden sijainti

Mikä opas?	Mitä se sisältää?	Missä se on?
<b>Tuotteen turvaohjeet</b>	Lue tämä opas ensin. Lue turvaohjeet ennen laitteen käyttöönottoa. Tästä oppaasta löydät tavaramerkkeihin ja lainmukaisiin rajoitteisiin liittyvät tiedot.	Painettu / laatikossa
<b>Pika-asennusopas</b>	Noudata laitteen käyttöönottoa sekä ohjainten ja ohjelmistojen asennusta koskevia ohjeita, jotka käsittelevät käyttämäsi käyttöjärjestelmää ja yhteystyyppiä.	Painettu / laatikossa
<b>Käyttöopas</b>	Opetette faksauksen, kopiointin ja suoratulostuksen perustoiminnot ja laitteen peruskunnossapito. Katso vianetsintävinkkejä.	Painettu / laatikossa
<b>Online-käyttöopas</b>	Tässä HTML (www) -oppaassa on Käyttöoppaan sisältö ja lisätietoja laitteen asetuksista ja toiminnoista ja suojausominaisuuksista sekä vianetsintävinkkejä ja kunnossapito-ohjeita.  Siihen sisältyy hyödyllisiä tietoja laitteen käytöstä verkossa tietokonetulostuksen, skannauksen, kopiointin, faksauksen (vain MFC-mallit) ja suoratulostuksen tietojen lisäksi.	HTML / CD-ROM (Windows®) / Brother Solution Center <sup>1</sup> (Macintosh)
<b>Web Connect -opas</b>	Tässä oppaassa on hyödyllistä tietoa internet-palveluiden käytöstä Brother-laitteessa sekä kuvien lataamisesta, tietojen tulostuksesta ja tiedostojen latauksesta suoraan internet-palveluihin.	PDF-tiedosto / Brother Solutions Center <sup>1</sup>
<b>AirPrint-opas</b>	Tässä oppaassa on tietoja AirPrint-sovelluksen käytöstä OS X v10.7.x-tietokoneesta ja sitä uudemmissa sekä iPhone-, iPod touch-, iPad- ja muista iOS-laitteista Brother-laitteeseen tulostukseen ilman tulostinohjaimen asennusta.	PDF-tiedosto / Brother Solutions Center <sup>1</sup>
<b>Google Cloud Print -opas</b>	Tässä oppaassa on tietoja Google Cloud Print™ -palveluiden käytöstä internet-tulostukseen.	PDF-tiedosto / Brother Solutions Center <sup>1</sup>
<b>Mobiilitulostus-/ -skannausopas Brother iPrint&amp;Scanille</b>	Tässä oppaassa on hyödyllisiä tietoja mobiililaitteista tulostuksesta ja Brother-laitteesta mobiililaitteisiin skannauksesta, kun käytössä on Wi-Fi®-verkkoyhteys.	PDF-tiedosto / Brother Solutions Center <sup>1</sup>

<sup>1</sup> Tutustu [solutions.brother.com/manuals](http://solutions.brother.com/manuals).

# Online-käyttöopas auttaa laitteen mahdollisimman tehokkaassa käytössä.


- Nopeampi siirtyminen!
  - Hakuruutu
  - Siirtymishakemisto erillisessä ruudussa
- Kattava!
  - Kaikki aiheet yhdessä oppaassa
- Yksinkertaistettu asettelu!
  - Antaa vaiheittaiset ohjeet
  - Ominaisuuden yhteenveto sivun yläreunassa




- 1 Hakuruutu
- 2 Siirtymishakemisto
- 3 Ominaisuuden yhteenveto
- 4 Vaiheittaiset ohjeet

## Mistä Online-käyttöopas löytyy?

(Windows®)

Napsauta  (Käynnistä) > **Kaikki ohjelmat** > **Brother** > **Brother Utilities** (Brother-apuohjelmat) > **MFC-XXXX** (jossa XXXX on mallisi nimi) > **Tuki** > **Käyttöoppaat**.

(Windows® 8)

Napauta tai napsauta  (**Brother Utilities** (Brother-apuohjelmat)) > **MFC-XXXX** (jossa XXXX on mallisi nimi) > **Tuki** > **Käyttöoppaat**.

(Macintosh tai muut valinnat)

Käy Brother Solutions Centerissä: [solutions.brother.com/manuals](http://solutions.brother.com/manuals).

# Jos kysymyksiä ilmenee, tutustu mallisi usein kysyttyihin kysymyksiin.

- Mahdollistaa haun useilla eri tavoilla.
- Näyttää aiheeseen liittyvät kysymykset lisätietojen antamiseksi.
- Säännölliset päivitykset asiakaspalautteen perusteella

**Usein kysytyt kysymykset ja vianmääritys**

Luokitellut Suositut Uusimmat

**Ohjeet / vianmääritys**

- ▶ Virheilmoitukset ▶ Paperinsyöttö/paperitukos ▶ Tulostus
- ▶ Skannaus ▶ Kopiointi ▶ Puhelin ▶ Faksi ▶ Matkapuhelin
- ▶ Pilvi

**Asennus / asetukset**

- ▶ Tuotteen asennus ja määrittäminen ▶ Ohjain/ohjelmisto

**Tulostustarvikkeet ja lisävarusteet / rutiiniylläpito**

- ▶ Tulostustarvikkeet/paperi/lisävarusteet ▶ Puhdistus

**Muut**

- ▶ Tekniset tiedot ▶ Käyttöjärjestelmätuen tiedot ▶ Videot usein kysytyistä kysymyksistä

**Sanahaku**

Anna hakusanat   ▶ Kysymysnumerohaku

Luokitellut Suositut Uusimmat

\* Usein kysytyjen kysymysten kotisivu vaihtelee mallin mukaan.

**Mistä nämä usein kysytyt kysymykset löytyvät?**



Brother Solutions Center  
<http://support.brother.com>

# Sisällysluettelo

<b>1 Yleisiä tietoja .....</b>	<b>1</b>	<b>6 Skannaus tietokoneeseen .....</b>	<b>21</b>
Oppaiden käyttö.....	1	Ennen skannausta .....	21
Symbolit ja käytänteet.....	1	Asiakirjan skannaus PDF-tiedostoksi ControlCenter4-sovelluksella (Windows®).....	21
Tietoja Brother-apuohjelmista (Windows®) .....	1	Asiakirjan skannaus PDF-tiedostona kosketusnäytössä .....	22
Ohjauspaneelin esittely.....	2		
3,7 tuuman (93,4 mm) nestekidenäyttö.....	4		
Tekstin syöttäminen .....	8		
<b>2 Paperin asettaminen .....</b>	<b>9</b>	<b>7 Tulostus ja skannaus Near Field Communication (NFC) -tekniikalla.....</b>	<b>23</b>
Ennen paperin asettamista .....	9	Tulostus NFC-tekniikalla.....	23
Paperin asettaminen paperikasettiin.....	9	Skannaus NFC-tekniikalla .....	23
Paperin asettaminen käsinsyöttörakoon.....	11		
Paperiasetukset .....	14	<b>8 Valokuvien tulostus muistikortilta tai USB-muistitikulta .....</b>	<b>24</b>
Paperikoon ja -tyypin asettaminen .....	14	Suoratulostustoiminnot (PHOTO-tila).....	24
Tarkista paperi -asetus .....	15	Kuvien tulostus .....	24
Suosittelutulostusmateriaali .....	15	Valokuvien katselu.....	24
Tulostusmateriaalin käsittely ja käyttö .....	15	Suoratulostuksen tulostusasetusten esittely.....	25
<b>3 Asiakirjojen asettaminen .....</b>	<b>16</b>	<b>9 Puhelinpalvelut ja ulkoiset laitteet.....</b>	<b>26</b>
Asiakirjojen asettaminen .....	16	Puhelinpalveluiden esittely .....	26
ADS:n käyttö .....	16	Vastaaja.....	26
Valotustason käyttö .....	17	Voice over Internet Protocol (VoIP) .....	26
		Ulkoisen puhelinvastaajan kytkeminen.....	26
<b>4 Tulostus tietokoneelta.....</b>	<b>18</b>	Ulkoiset puhelimet ja rinnakkaispuhelimet.....	26
Asiakirjan tulostus.....	18		
<b>5 Kopiointi .....</b>	<b>19</b>	<b>10 Faksin lähetyks .....</b>	<b>27</b>
Kopiointi .....	19	Faksin lähettäminen.....	27
Kopioinnin lopetus .....	19	Faksauksen lopetus.....	28
Kopiointivalintojen esittely.....	19	Numeroiden tallennus.....	28
Paperityyppi .....	20	Tauon tallentaminen .....	28
Paperikoko .....	20	Osoitekirjan numeroiden tallentaminen .....	28
		Nimitunnuksen asettaminen .....	29

## **11 Faksin vastaanotto ..... 30**

---

Vastaanottotilat .....	30
Vastaanottotilan valinta .....	30
Vastaanottotilojen käyttö.....	31
Vastaanottotilan asetukset.....	32
Soittokerrat.....	32
F/P-soittoaika (vain Faksi/Puhelin-tila).....	32

## **A Säännöllinen kunnossapito ..... 33**

---

Laitteen puhdistus ja tarkastus .....	33
Valotustason puhdistus.....	33
Tulostuslaadun tarkistus .....	33
Tulostuksen kohdistuksen tarkistus.....	35

## **B Vianetsintä ..... 36**

---

Ongelman määrittäminen.....	36
Virhe- ja kunnossapitoviestit .....	36
Virheanimaatiot.....	45
Faksien tai faksiraportin siirto ....	45
Asiakirjatukos .....	46
Tulostimen tukos tai paperitukos .....	47
Langattoman lähiverkon asennuksen vianetsintä.....	53
Langattoman lähiverkon raportti.....	53
Ongelmia laitteen toiminnassa.....	54
Valintäänne tunnistus.....	64
Puhelinlinjan häiriöt tai VoIP-järjestelmä.....	64
Laitetiedot .....	65
Sarjanumeron tarkistus .....	65
Laiteohjelmistoversion tarkistus.....	65
Nollaustoimintojen esittely .....	65
Laitteen asetusten nollaus .....	66

## **C Hakemisto ..... 67**

---

## **Tarvikkeet..... 69**

---



## Oppaiden käyttö

Kiitos Brother-tuotteen hankinnasta!  
Lukemalla ohjeet saat parhaan hyödyn  
laitteestasi.

## Symbolit ja käytänteet

Oppaissa käytetään seuraavia symboleja ja käytänteitä.

**Lihavoitu teksti** Tietokoneen näytön painikkeet tunnistaa lihavoidusta fontista.

**Kursivoitu teksti** Kursivoidulla fontilla on merkitty tärkeät kohdat tai sillä viitataan asiaan liittyvään toiseen aiheeseen.

**Courier New** Courier New -fontilla merkitty teksti tarkoittaa laitteen nestekidenäytön viestejä.

## TÄRKEÄÄ

**TÄRKEÄÄ** osoittaa mahdollisen vaaratilanteen, joka voi aiheuttaa aineellisia vahinkoja tai estää tuotteen asianmukaisen toiminnan, jos tilannetta ei vältetä.

## VINKKI


**VINKKI** määrittää käyttöympäristön, asennusolosuhteet tai erityiset käyttöolosuhteet.

## Tietoja Brother-apuohjelmista (Windows®)


**Brother Utilities** (Brother-apuohjelmat) on sovelluksen käynnistysohjelma, jonka avulla päästään kätevästi kaikkiin laitteessa oleviin Brother-sovelluksiin.

- (Windows® XP, Windows Vista®, Windows® 7, Windows Server® 2003, Windows Server® 2008 ja Windows Server® 2008 R2)

Napsauta  (**Käynnistä**) > **Kaikki**

**ohjelmat** > **Brother** ja  (**Brother Utilities** (Brother-apuohjelmat)).

(Windows® 8 ja Windows Server® 2012)


Napauta tai napsauta  (**Brother Utilities** (Brother-apuohjelmat)) joko aloitusnäytössä tai työpöydällä.

(Windows® 8.1 ja

Windows Server® 2012 R2)

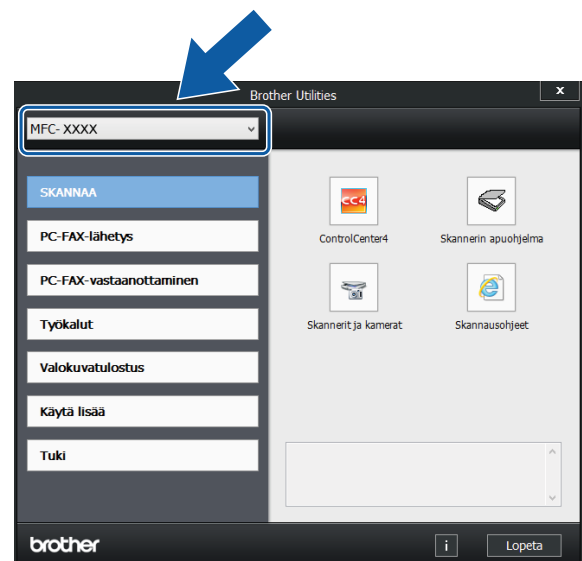
Siirrä hiiri **Käynnistä**-näytön

vasempaan alakulmaan ja napsauta

 (jos käytät kosketuspohjaista laitetta, pyyhkäise **Käynnistä**-näytön alareunasta ylöspäin, kunnes näytössä on **Sovellukset**-näyttö). Kun **Sovellukset**-näyttö tulee esiin, napauta

tai napsauta  (**Brother Utilities** (Brother-apuohjelmat)).

- Valitse laitteesi.



- Valitse haluamasi toiminto.

# Ohjauspaneelin esittely

MFC-J4620DW- ja MFC-J4625DW-malleissa on sama 3,7 tuuman (93,4 mm) nestekidenäyttö ja kosketuspaneeli.



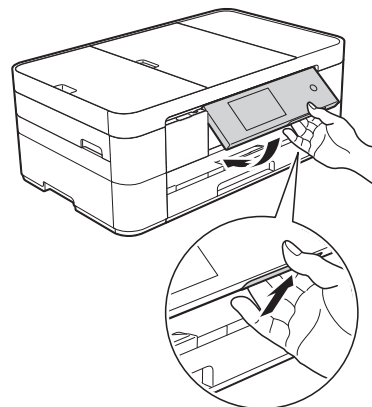
## VINKKI

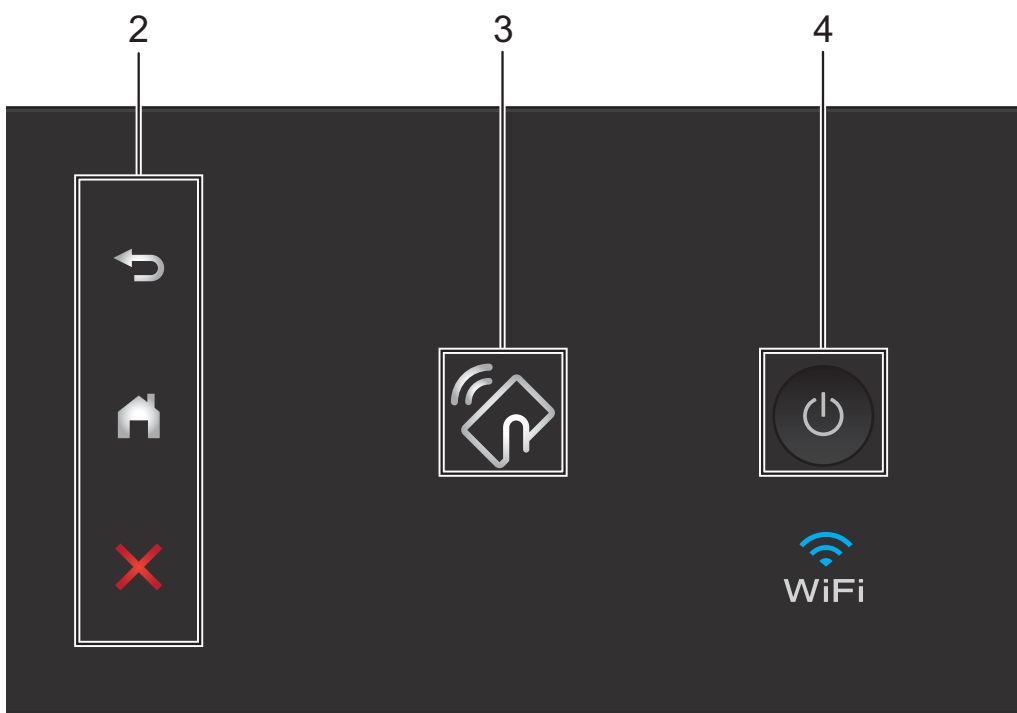
Tämän käyttöoppaan useimmissa kuvissa on malli MFC-J4620DW.

### 1 3,7 tuuman (93,4 mm) nestekidenäyttö




Pääset haluttuihin valikoihin ja vaihtoehtoihin painamalla niitä, kun ne näkyvät nestekidenäytössä.

Voit säätää nestekidenäytön ja kosketuspaneelin kallistuskulmaa nostamalla sitä. Voit laskea tätä ohjauspaneelia painamalla sen takana olevaa vapautuspainiketta kuvan osoittamalla tavalla.






## 2 Kosketuspaneeli:

-  **Takaisin**  
Palaa takaisin edelliselle valikkotasolle painamalla tätä.
-  **Alkuun**  
Palaa takaisin Alkuun-näyttöön painamalla tätä. Tässä näytössä näkyvät oletusarvoisesti päivämäärä ja kellonaika, mutta voit muuttaa oletusasetuksia.
-  **Peruuta**  
Merkkivalon palaessa voit peruuttaa toiminnon painamalla tätä.

## 3 **NFC (Near Field Communication) -logo**

NFC-logon merkkivalo ohjauspaneelin oikealla puolella on päällä, kun NFC-asetuksena on Kyllä.

(Voit kytkeä NFC-toiminnon pois päältä

painamalla  > Kaikki aset. > Verkko

> NFC > Ei. NFC-logon merkkivalo sammuu.)


Jos Android™-laitteesi tukee NFC-standardia, voit tulostaa ja skannata laitteeseen koskettamalla sillä NFC-logoa.

Brother iPrint&Scan on ladattava ja asennettava Android™-laitteeseen, jotta tätä ominaisuutta voi käyttää.


(*Tulostus ja skannaus Near Field Communication (NFC) -tekniikalla sivulla 23.*)

## 4 **Virtapainike**

Kytke laitteen virta painamalla .

Katkaise laitteen virta pitämällä  näppäintä painettuna. Nestekidenäytössä näkyy **SAMMUTETAAN** muutaman sekunnin ajan ennen virran katkeamista.

Jos ulkoinen puhelin tai puhelinvastaaja on kytketty, se on aina käytettävissä.

Jos katkaiset laitteen virran -painikkeella, se puhdistaa silti tulostuspään säännöllisesti, jotta tulostuslaatu säilyisi hyvänä. Laite kannattaa pitää aina kytkettynä verkkovirtaan tulostuspäiden käyttöiän pidentämiseksi, väriaineen käytön tehostamiseksi ja tulostuslaadun säilyttämiseksi.

## 3,7 tuuman (93,4 mm) nestekidenäyttö

Voit valita Alkuun-näytöksi jonkin kolmesta näyttötyyppistä: Perustoiminnot-näyttö, More-näytöt ja Pikakuvakkeet-näytöt. Kun Perustoiminnot-näyttö on esillä, tuo esiin More-näytöt pyyhkäisemällä vasemmalle tai oikealle tai painamalla ◀ tai ▶. Tuo esiin

Pikakuvakkeet-näytöt painamalla .

### Perustoiminnot-näyttö



Perustoiminnot-näytössä näkyvät päivämäärä ja kellonaika. Lisäksi siitä voi siirtyä Faksaus-, Kopioi- ja Skannaus-tiloihin.

### More-näytöt



More-näytöissä näkyvät päivämäärä ja kellonaika. Lisäksi niistä voi siirtyä lisätoimintoihin, kuten Valokuva, WWW, Sovellukset ja A3-kopioinin pikakuvakkeet.

### Pikakuvakkeet-näytöt




Voit tallentaa tiettyjä asetuksia pikakuvakkeiksi, joiden avulla voit lähettää nopeasti fakseja, kopioida, skannata ja käyttää Web Connect -palveluita. (➤➤ Online-käyttöopas.)

## 1 Langattoman verkon tila

Valmis-tilan nelivaiheinen ilmainen näyttää langattoman signaalin nykyisen vahvuuden käytettäessä langatonta yhteyttä.



- Kun kosketusnäyttöön tulee esiin , määritä langattomat asetukset painamalla sitä. Lisätietoja >> Pika-asennusopas.

## 2 Muste

Näyttää käytettävissä olevan musteen määrän. Siirry *Muste* -valikkoon painamalla tätä.

Kun värikasetin käyttöikä on loppumassa tai siinä on ongelma, kyseisen musteen värin kohdalla näytetään virhekuvake.

(>> Online-käyttöopas.)

## 3 Asetukset

Siirry asetuksiin painamalla tätä.

(*Asetukset-näyttö* sivulla 7.)



## 4 Pikakuvakkeet

Siirry Pikakuvakkeet-näyttöihin painamalla tätä.

## 5 Pvm ja aika

Näyttää laitteeseen määritetyn päivämäärän ja kellonajan.

## 6 Tilat:

-  **Faksaus**  
Siirry Faksaus-tilaan painamalla tätä.
-  **Kopioi**  
Siirry Kopioi-tilaan painamalla tätä.

## ■ Skannaus

Siirry Skannaus-tilaan painamalla tätä.

## ■ Valokuva

Siirry Valokuva-tilaan painamalla tätä.

## ■ WWW

Kytke Brother-laite internet-palveluun painamalla tätä.

Lisätietoja >> Web Connect -opas.

## ■ Sovell.

Kytke Brother-laite Brother-sovellukset-valikkoon painamalla tätä.

## ■ A3-kopioi. pikakuv.

Kopioi A3- tai Ledger-kokoon käyttämällä tätä pikakuvaketta.

(>> Online-käyttöopas.)

## 7 Lisää pikakuvake

Luo pikakuvakkeita usein käytetyille toiminnoille, kuten faksin lähetykseen, kopiointiin, skannaukseen tai Web Connect -toiminnon käyttöön.

Käytettävissä on kolme Pikakuvakkeet-näyttöä, joissa kussakin on tilaa enintään kuudelle pikakuvakkeelle.

Lisätietoja >> Online-käyttöopas.

## VINKKI

Kun jokin Pikakuvakkeet-näytöistä on asetettu Alkuun-näytöksi, siirry Perustoiminnot-näyttöön painamalla

, joka näkyy näytön alareunassa.

## 8 Tallenn. faksit:



Kun Faksin esikats. -asetuksena on Ei, Tallenn. faksit näyttää, kuinka monta vastaanotettua fakssia on laitteen muistissa.

Tulosta faksit painamalla Tulosta.

## 9 Uudet faksit:



Kun Faksin esikats. -asetuksena on Kyllä, Uudet faksit näyttää, kuinka monta uutta fakssia on vastaanotettu ja tallennettu laitteen muistiin.

Tarkastele fakseja kosketusnäytössä painamalla Esikats.

## 10 Varoituskuvake !



Varoituskuvake ! tulee näkyviin virhetai kunnossapitoviestin yhteydessä. Katso se painamalla Tiedot, ja palaa sitten Valmis-tilaan painamalla X.


(Virhe- ja kunnossapitoviestit sivulla 36.)

## VINKKI

- Tämä tuote käyttää ARPHIC TECHNOLOGY CO., LTD:n fonttia.
- Käytössä ovat HI CORPORATIONin kehittämät MascotCapsule UI Framework ja MascotCapsule Tangiblet. MascotCapsule on HI CORPORATIONin Japanissa rekisteröimä tavaramerkki.



## Asetukset-näyttö

Kun painat , nestekidenäytössä näkyy laitteen tila.

Tästä näytöstä voidaan siirtyä kaikkiin laitteen asetuksiin.



### 1 Ylläpito

Siirry Ylläpito -valikkoon painamalla tätä.

Tarkista tulostuslaatu ja paranna sitä, puhdista tulostuspää ja tarkista käytettävissä oleva musteen määrä. Voit ratkaista myös toistuvan paperitukoksen virheen käyttämällä ylläpitoratkaisujen valikkoa.


### 2 Vastaanottoila

Näyttää nykyisen vastaanottotilan:

- Fax (vain faksi)
- Faksi/puhelin
- VAS
- Manuaalinen

### 3 Wi-Fi

Määritä langaton verkkoyhteys painamalla painiketta.

Näytön nelivaiheinen ilmaisin  näyttää langattoman signaalin nykyisen vahvuuden käytettäessä langatonta yhteyttä.


### 4 Pvm ja aika

Näyttää laitteeseen määritetyn päivämäärän ja kellonajan.

Siirry Pvm ja aika -valikkoon painamalla tätä.

### 5 Hiljainen tila

Näyttää Hiljainen tila -asetuksen. Siirry Hiljainen tila -valikkoon painamalla tätä.

Kun tämän valikon asetuksena on **Kyllä**,  näkyy Alkuun-näytössä. Laitteen tulostusääntä on vähennetty.

Lisätietoja ►► Online-käyttöopas.

### 6 Kaikki aset.

Siirry Asetukset-valikkoon painamalla tätä.

### 7 Faksin esikats.

Näyttää faksin esikatseluasetuksen.

Siirry Faksin esikats. -valikkoon painamalla tätä.

### 8 Kas.asetukset


Voit muuttaa paperikokoa ja paperityyppiä, kun siirryt Kas.asetukset -valikkoon painamalla tätä painiketta.

## Tekstin syöttäminen

---


Kun laitteeseen on kirjoitettava tekstiä, näppäimistö avautuu kosketusnäyttöön.




Voit vaihdella kirjainten, numeroiden ja erikoismerkkien välillä painamalla .

### VINKKI

---

Voit vaihdella isojen ja pienten kirjainten välillä painamalla .

### Välilyöntien lisääminen



Voit syöttää välilyönnin painamalla `Tila` tai voit siirtää kohdistinta painamalla .


### VINKKI

---

Käytettävissä olevat merkit voivat vaihdella eri maissa.

### Virheiden korjaaminen

Jos kirjoitit virheellisen merkin ja haluat vaihtaa sen, siirrä kohdistinta painamalla  ja korosta virheellinen merkki. Paina sitten . Näppäile oikea merkki. Voit myös palata taaksepäin ja lisätä merkkejä käyttämällä kohdistinta.

Voit poistaa kaikki merkit painamalla toistuvasti .



## Ennen paperin asettamista

Aseta paperikasettiin vain yhtä paperikokoa ja yhtä paperityyppiä kerrallaan.

- Jos paperikasettiin asetetaan erikokoista paperia, myös laitteen paperikoon asetusta on muutettava. (*Paperikoon ja -tyypin asettaminen* sivulla 14.)
- Jos Tarkista paperi -asetuksena on **Kyllä**, laitteessa näkyy viesti, jossa kysytään, haluatko muuttaa paperityyppiä ja paperikokoa, kun paperikasetti vedetään ulos laitteesta. Muuta paperikoon ja paperityypin asetuksia tarvittaessa kosketusnäytön ohjeiden mukaisesti. (*Tarkista paperi -asetus* sivulla 15.)

Kerromme, kuinka paperia asetetaan kuhunkin kasettiin:

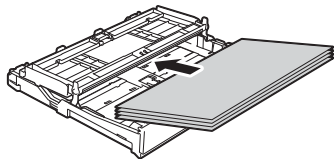
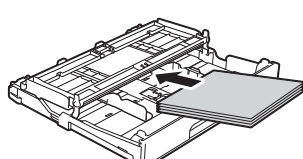
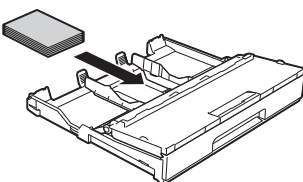
Paperikasetti. . . . . Katso sivu 9.

Käsinsyöttörako. . . . . Katso sivu 11.

## Paperin asettaminen paperikasettiin

### Paperikoko ja asettamissuunta

Paperikoko määrittää suunnan, kun paperia asetetaan paperikasettiin.

Paperikasetti	
A4 ♦ Letter ♦ Executive ♦	Vaakasuunta 
A5 A6 Valokuva 2L Arkistokortti Kirjekuori	Pystysuunta 
Valokuva Valokuva L	Pystysuunta 

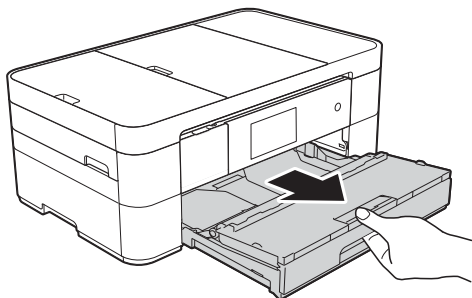
♦ Katso yksityiskohdat tästä luvusta.

Lisätietoja muun kokoisista papereista

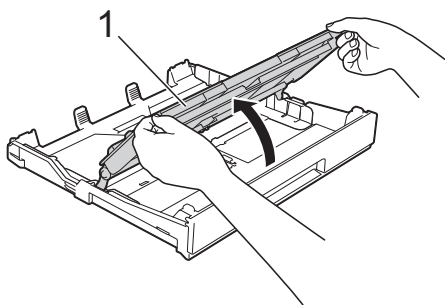
➤➤ Online-käyttöopas.

## Kun käytössä on A4-, Letter- tai Executive-kokoinen paperi:

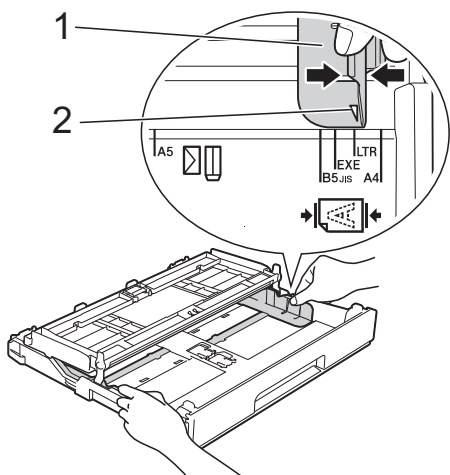
- 1 Vedä paperikasetti kokonaan ulos laitteesta.



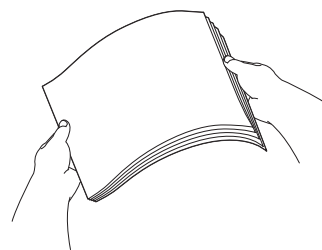
- 2 Avaa luovutusalustan kansi (1).



- 3 Paina ja liu'uta varovasti paperiohjaimia (1) ja säädä ne paperin koon mukaan. Varmista, että paperiohjaimen (1) kolmiomerkki (2) on samalla kohdalla käytetyn paperikoon merkin kanssa.



- 4 Vältä paperitukokset ja syöttövirheet leyhyttelemällä paperit.

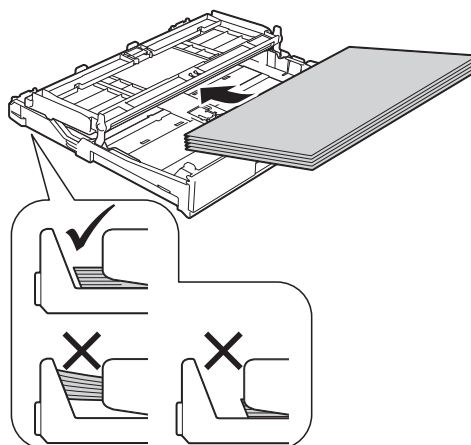


### VINKKI

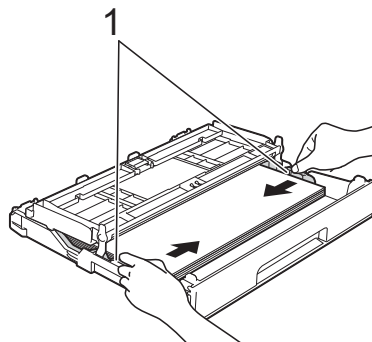
Varmista aina, että paperi ei ole käpristynyt.

- 5 Aseta paperi paperikasettiin tulostuspuoli **alaspäin**. Tarkista, että paperi on paperikasetissa tasaisesti.

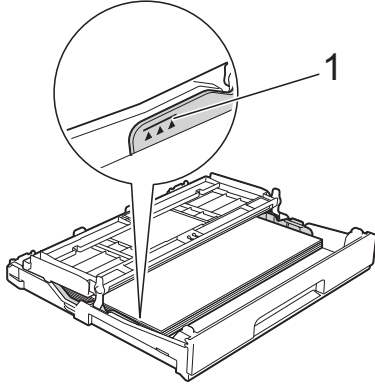
### Vaakasuunta



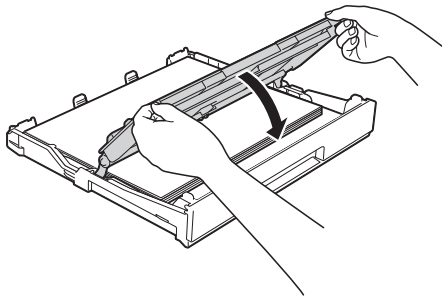
- 6 Säädä paperiohjaimet (1) varovasti paperin koon mukaan. Varmista, että paperiohjaimet koskettavat paperin reunoja.



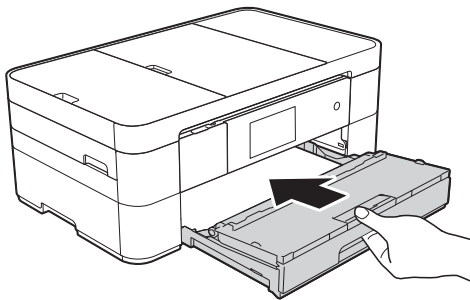
- 7 Varmista, että paperipino on tasaisesti ja paperin ylärajamerkin (1) alapuolella. Jos paperia lisätään liikaa, saattaa syntyä tukoksia.



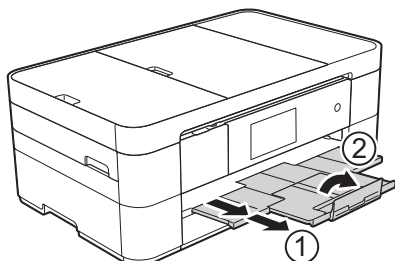
- 8 Sulje luovutusalustan kansi.



- 9 Työnnä paperikasetti *hitaasti* kokonaan laitteeseen.



- 10 Vedä paperitukea (1), kunnes se lukittuu paikoilleen. Avaa sitten paperituen läppä (2).



- 11 Muuta paperikoon asetusta tarvittaessa laitteen valikossa.  
(*Paperikoon ja -tyypin asettaminen* sivulla 14.)

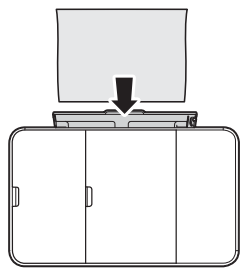
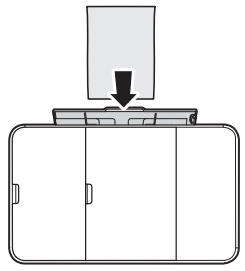
## Paperin asettaminen käsinsyöttörahoon

Käsinsyöttöraon avulla asetetaan erikoistulostusmateriaalia yksi arkki kerrallaan.

Käsinsyöttörahoa ei voi käyttää faksien tulostukseen.

### Paperikoko ja asettamissuunta

Paperikoko määrittää suunnan, kun paperia asetetaan käsinsyöttörahoon.

Käsinsyöttöraho	
A4 Letter Executive	Vaakasuunta 
A3 ◆ Ledger ◆ Legal A5 A6 Valokuva Valokuva L Valokuva 2L Arkistokortti Kirjekuori	Pystysuunta 

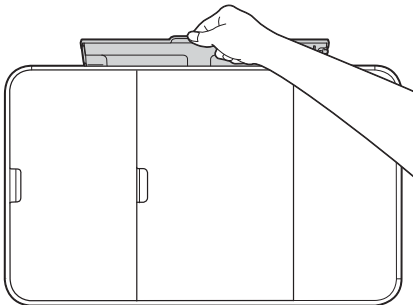
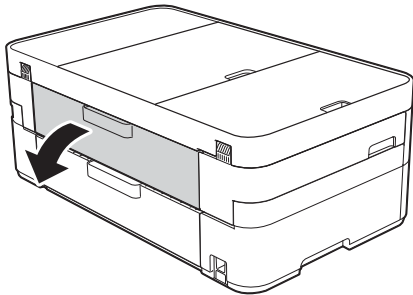
◆ Katso yksityiskohdat tästä luvusta.

Lisätietoja muun kokoisista papereista

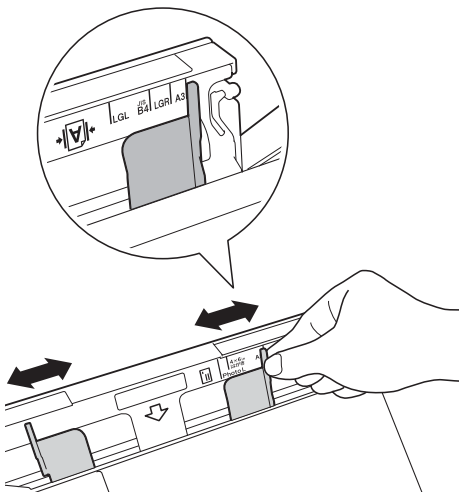
➤➤ Online-käyttöopas.

**Kun käytössä on A3- tai Ledger-kokoinen paperi:**

- 1 Avaa käsinsyöttöraon kansi.

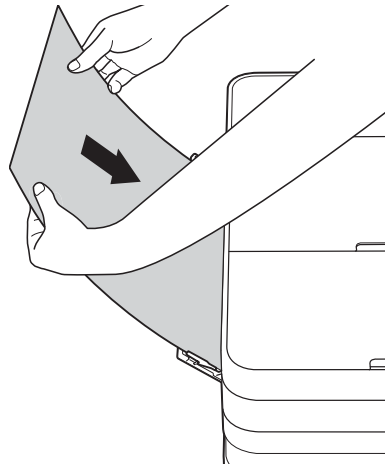


- 2 Siirrä käsinsyöttöraon paperiohjaimia käytetyn paperin leveyden mukaan.

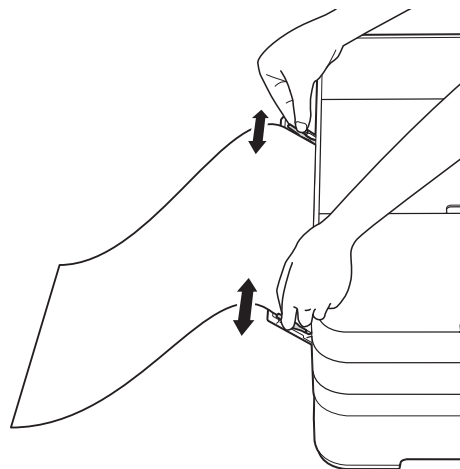


- 3 Aseta *vain yksi* paperiarkki käsinsyöttöraon tulostuspuoli **ylöspäin**.

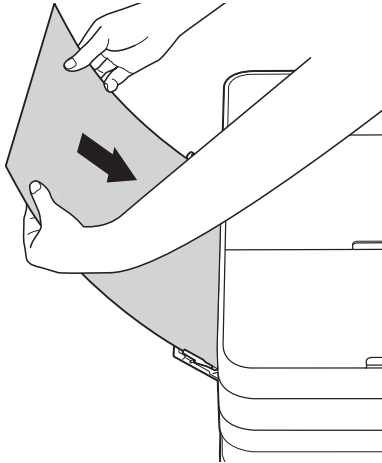
**Pystysuunta**



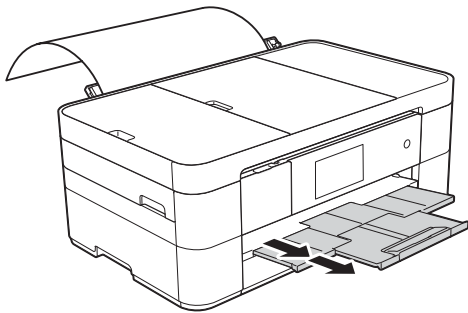
- 4 Säädä varovasti molemmin käsin käsinsyöttöraon paperiohjaimia paperikoon mukaan.



- 5 Aseta yksi paperiarkki käsinsyöttörakkoon molemmin käsin, kunnes paperin etuosa koskettaa paperinsyöttöteloja. Päästä irti paperista, kun kuulet laitteen vetävän sitä hieman sisään. Kosketusnäytössä näkyy Käsinsyöttöraako on valmis.

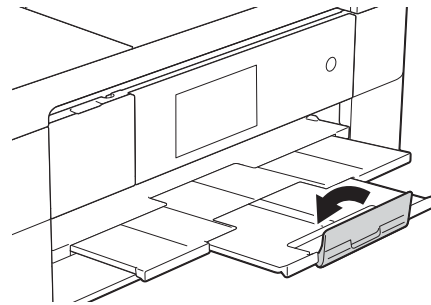


- 6 Vedä paperitukea ulospäin, kunnes se naksauttaa paikoilleen.



## VINKKI

- Jos tiedot eivät sovi yhdelle arkille, kosketusnäyttö pyytää lisäämään toisen paperiarkin. Aseta toinen paperiarkki käsinsyöttörakkoon ja paina sitten kosketusnäytössä OK.
- Jos käytät paperia, joka on pidempi kuin A4- tai Letter-koko, tai kirjekuoria, jotka ovat pidempiä kuin kasetin pituus, sulje paperituen läppä.




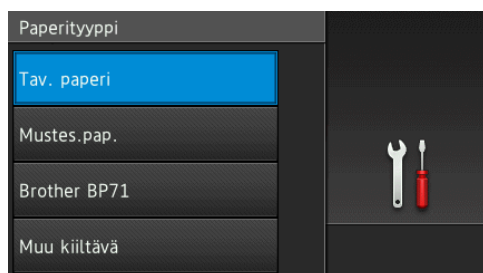
# Paperiasetukset


## Paperikoon ja -tyypin asettaminen

### Paperityyppi

Saat parhaan tulostuslaadun, kun valitset käytettävän paperityypin laitteesta.

- 1 Paina  (Asetukset).
- 2 Paina `Kas.asetukset`.
- 3 Paina `Paperityyppi`.
- 4 Paina `Tav. paperi`, `Mustes.pap.`, `Brother BP71` tai `Muu kiiltävä`.




- 5 Paina .

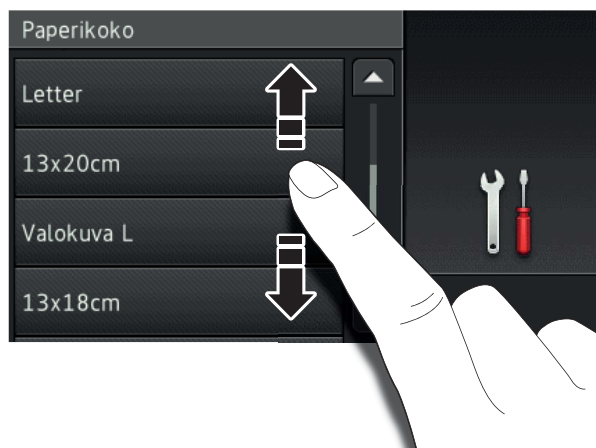
### VINKKI

Laite syöttää tulostetut arkit tulostuspuoli ylöspäin laitteen etupuolella olevaan paperikasettiin. Kun käytetään kiiltävää paperia, poista jokainen arkki heti tulostuksen jälkeen. Näin vältetään tahraantuminen ja paperitukokset.

### Paperikoko

Seuraavia paperikokoja voidaan käyttää kopioille: A4, A5, A3, Valokuva (10 × 15 cm), Ledger, Letter ja Legal. Seuraavia kokoja voidaan käyttää faksin tulostukseen: A4 tai Letter. Kun laitteeseen asetetaan eri paperikoko, myös paperikokoasetusta on muutettava, jotta laite voi sovittaa saapuvan faksin paperille oikein.

- 1 Paina  (Asetukset).
- 2 Paina `Kas.asetukset`.
- 3 Paina `Paperikoko`.
- 4 Näytä paperikokovaihtoehdot pyyhkäisemällä ylös tai alas tai painamalla ▲ tai ▼, ja paina sitten haluamaasi vaihtoehtoa.





- 5 Paina .

### VINKKI

Kun kopioidaan käyttämällä A3-, Legal- tai Ledger-kokoista paperia, aseta paperikoko Kopioi-tilassa.

## Tarkista paperi -asetus

Jos Tarkista paperi -asetuksena on **Kyllä**, laite näyttää viestin, jossa pyydetään muuttamaan paperityypin ja paperikoon asetus. Tämä viesti tulee esiin joka kerta, kun vedät kasetin ulos laitteesta. Oletusasetus on **Kyllä**.

- 1 Paina  (Asetukset).
- 2 Paina **Kaikki aset**.
- 3 Pyyhkäise ylös tai alas tai paina **▲** tai **▼**, kunnes näytössä on **Yleiset aset**.
- 4 Paina **Yleiset aset**.
- 5 Pyyhkäise ylös tai alas tai paina **▲** tai **▼**, kunnes näytössä on **Tarkista paperi**.
- 6 Paina **Tarkista paperi**.
- 7 Paina **Ei** (tai **Kyllä**).
- 8 Paina .

## Suositteltu tulostusmateriaali

Suosittelimme taulukossa mainittua Brother-paperia, jotta saadaan paras tulostuslaatu.

Jos maassasi ei ole saatavana Brother-paperia, suosittelimme eri paperilaatujen kokeilua ennen suurten määrien hankintaa.

### Brother-paperi

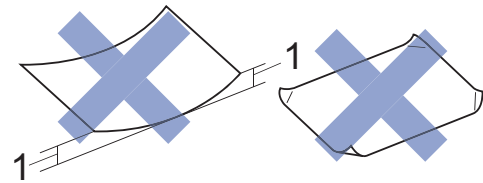
Paperityyppi	Nimike
Tavallinen A3	BP60PA3
Kiiltävä A3-valokuvapaperi	BP71GA3
A3-mustesuihkupaperi (matta)	BP60MA3
Tavallinen A4	BP60PA
Kiiltävä A4-valokuvapaperi	BP71GA4
A4-mustesuihkupaperi (matta)	BP60MA
10 × 15 cm kiiltävä valokuva	BP71GP

## Tulostusmateriaalin käsittely ja käyttö

### TÄRKEÄÄ

ÄLÄ käytä seuraavanlaisia papereita:

- vahingoittuneita, käpristyneitä, rypistyneitä tai epäsäännöllisen muotoisia papereita



**1 2 mm:n tai sitä suurempi käyristymä voi aiheuttaa paperitukoksia.**

- erittäin kiiltäviä tai hyvin karkeapintaisia papereita
- papereita, joita ei voi asettaa yhtenäiseen pinnoon
- lyhytkuituisia papereita.

# 3

## Asiakirjojen asettaminen

### Asiakirjojen asettaminen

Voit faksata, kopioida tai skannata käyttämällä automaattista dokumenttien syöttölaitetta (ADS) ja valotustasoa.

#### ADS:n käyttö

ADS käsittelee enintään 20 arkkia kerrallaan ja syöttää sivut yksitellen. Käytä paperia, jonka koko ja paino vastaavat taulukossa annettuja arvoja. Leyhytä aina paperinipun reunat, ennen kuin asetat nipun ADS:ään.

#### Asiakirjojen koot ja painot

Pituus:	148–355,6 mm
Leveys:	148–215,9 mm
Paperin paino:	64–90 g/m <sup>2</sup>

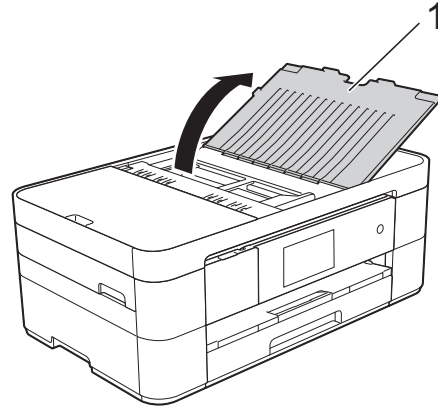
#### Asiakirjojen asettaminen

##### TÄRKEÄÄ

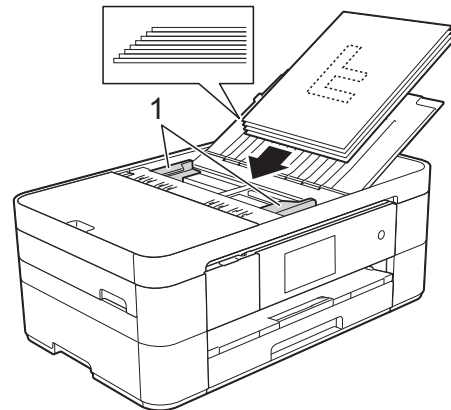
- ÄLÄ vedä asiakirjasta, kun sitä syötetään laitteeseen.
- ÄLÄ käytä käpristyneitä, rypistyneitä, taittuneita tai repeytyneitä arkkeja tai paperia, jossa on hakasia, paperiliittimiä, liimaa tai teippiä.
- ÄLÄ käytä pahvia, sanomalehtipaperia tai kangasta.
- ÄLÄ jätä paksuja asiakirjoja valotustasolle. Tämä voi aiheuttaa ADS:n tukoksen.

Varmista, että arkilla oleva muste tai käytetty korjauslakka on täysin kuivunut.

- 1 Nosta ja avaa ADS:n asiakirjatuki (1).



- 2 Leyhytä paperit kunnolla.
- 3 Säädä paperiohjaimet (1) asiakirjojen leveyden mukaan.



- 4 Aseta asiakirjat tulostuspuoli alaspäin ja yläreuna edellä ADS:ään ohjainten alle, kunnes tunnet, että arkit koskettavat syöttöteloa. Kosketusnäytössä näkyy ADS valmis.



## Valotustason käyttö

Valotustasolla voi faksata, kopioida tai skannata yksittäisiä sivuja tai kirjan sivuja.

### Tuetut asiakirjakoot

Pituus:	Enintään 297 mm
Leveys:	Enintään 215,9 mm
Paino:	Enintään 2 kg

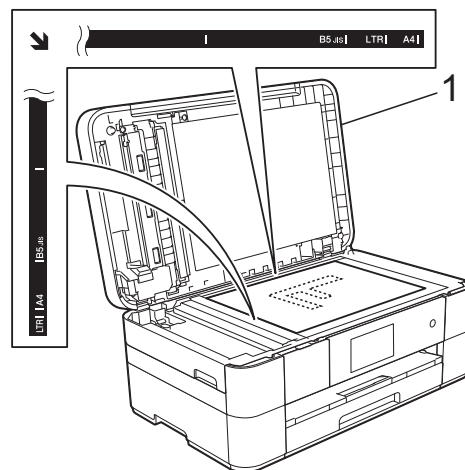
### Asiakirjojen asettaminen

#### VINKKI

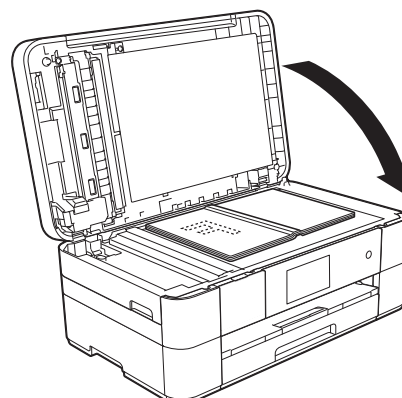
Valotustasoa käytettäessä ADS:n on oltava tyhjä.

- 1 Nosta valotustason kansi ylös.

- 2 Aseta asiakirja tulostuspuoli alaspäin valotustason vasempaan yläkulmaan nuoleen kohdistetusti.



#### 1 Valotustason kansi



- 3 Sulje valotustason kansi.

#### TÄRKEÄÄ

Jos skannaat kirjaa tai paksua asiakirjaa, ÄLÄ iske tai paina valotustason kantta.

## Asiakirjan tulostus

Laite voi vastaanottaa tietoja tietokoneesta ja tulostaa ne. Ennen kuin tietokoneesta voi tulostaa, tulostinohjaimen on oltava asennettuna.

(►► Online-käyttöopas.)

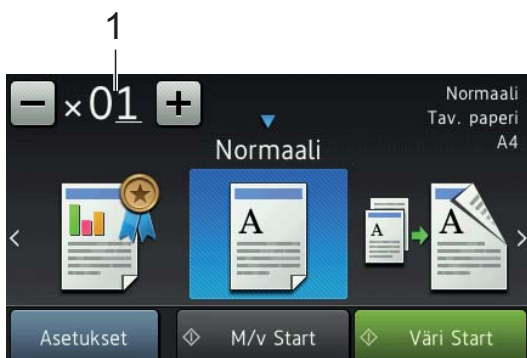
- 1 Asenna Brother-tulostinohjain CD-ROM-levyltä tai Brother Solutions Centeristä. (►► Pika-asennusopas.)
- 2 Valitse sovelluksesta tulostuskomento.
- 3 Valitse laitteen nimi **Tulosta**-valintaikkunassa ja valitse sitten käytössä olevan sovelluksen mukaan **Ominaisuudet** tai **Määritykset**.
- 4 Valitse muutettavat asetukset Ominaisuudet-valintaikkunassa. Usein käytettyjä asetuksia:
  - Tulostusmateriaali
  - Tulostuslaatu
  - Paperikoko
  - Suunta
  - Väri / Harmaasävy
  - Värinsäästö
  - Skaalaus
  - Kaksipuolinen / Vihko
- 5 Napsauta **OK**.
- 6 Aloita tulostus napsauttamalla **Tulosta** (tai **OK** käytössä olevan sovelluksen mukaan).

## Kopiointi

- 1 Aseta asiakirja laitteeseen jollakin seuraavista tavoista:
  - Aseta asiakirja *tulostuspuoli alaspäin* ADS:ään.  
(ADS:n käyttö sivulla 16.)
  - Aseta asiakirja *tulostuspuoli alaspäin* valotustasolle.  
(Valotustason käyttö sivulla 17.)

- 2 Paina  (Kopioi).

- Kosketusnäytössä näkyy:




### 1 Kopiomäärä

Anna kopiomäärä:

- Paina - tai + kosketusnäytössä.
- Paina näytettyä kopiomäärää kosketusnäytössä, ja anna sitten haluamasi kopiomäärä.  
Paina OK.

- 3 Jos haluat useita kopioita, anna numero (enintään 99).
- 4 Paina *M/v Start* tai *Väri Start*.

## Kopioinnin lopetus

Lopeta kopiointi painamalla .

## Kopiointivalintojen esittely

Voit vaihtaa kopiointivalintoja painamalla *Kopioi* ja painamalla sitten *Asetukset*. Selaa kopiointiasetuksia pyyhkäisemällä ylös tai alas tai painamalla ▲ tai ▼. Kun haluttu asetus tulee näkyviin, paina sitä ja valitse vaihtoehto. Kun olet muuttanut haluamasi valinnat, paina OK.

Jos haluat lisätietoja seuraavien kopiointivalintojen muuttamisesta, katso sivu 20.

- Paperityyppi
- Paperikoko


Lisätietoja seuraavien kopiointivalintojen muuttamisesta >> *Online-käyttöopas*.

- Laatu
- Suurennus/pienennys
- Sivunasettelu
- 2 in 1 (henkilökortti)
- Pinoa/lajittele
- Tummuus
- Musteensäästö
- Ohuelle paperille kopiointi
- Kirjakopio
- Vesileimakopio
- Taustavärin poisto
- 2-puolinen kopio

## Paperityyppi

---


Jos kopioit erikoispaperille, määritä laitteen asetukset kyseisen paperityypin mukaan, jotta saat parhaan mahdollisen tulostuslaadun.

- 1 Aseta asiakirja laitteeseen.
- 2 Paina  (Kopioi).
- 3 Anna haluttu kopiomäärä.
- 4 Paina Asetukset.
- 5 Pyyhkäise ylös tai alas tai paina ▲ tai ▼, kunnes näytössä on Paperityyppi.
- 6 Paina Paperityyppi.
- 7 Paina Tav. paperi, Mustes.pap., Brother BP71 tai Muu kiiltävä.
- 8 Paina OK.
- 9 Paina M/v Start tai Väri Start.

## Paperikoko

---

Jos kopioit muulle kuin A4-paperille, Paperikoko-asetusta on muutettava. Voit kopioida vain A4-, A5-, A3-, valokuva (10 × 15 cm)-, Letter-, Legal- tai Ledger-paperille.

- 1 Aseta asiakirja laitteeseen.
- 2 Paina  (Kopioi).
- 3 Anna haluttu kopiomäärä.
- 4 Paina Asetukset.
- 5 Pyyhkäise ylös tai alas tai paina ▲ tai ▼, kunnes näytössä on Paperikoko.
- 6 Paina Paperikoko.

- 7 Pyyhkäise ylös tai alas tai paina ▲ tai ▼, kunnes näytössä on A4, A5, A3, 10×15cm, Letter, Legal tai Ledger. Paina sitten määritettävää valintaa.

### VINKKI

---

- Jos valitset A3, Legal tai Ledger, paperin asettamisen varotoimet tulevat esiin. Lue kosketusnäytössä olevat tiedot ja vahvista painamalla OK.
  - Jos käytät käsinsyöttörakoa, lisää vain yksi paperi kerrallaan. (*Paperin asettaminen käsinsyöttörakoon* sivulla 11.)
- 
- 8 Paina OK.
  - 9 Paina M/v Start tai Väri Start.

## Ennen skannausta

Laitteen käyttö skannerina edellyttää skanneriohjaimen asentamista. Jos laite on verkossa, määritä sille TCP/IP-osoite.

- Asenna skanneriohjaimet CD-ROM-levyltä. (►► Pika-asennusopas.)
- Määritä laitteelle TCP/IP-osoite, jos verkkoskannaus ei toimi. (►► Online-käyttöopas.)


## Asiakirjan skannaus PDF-tiedostoksi ControlCenter4-sovelluksella (Windows®)

(Lisätietoja ►► Online-käyttöopas.)

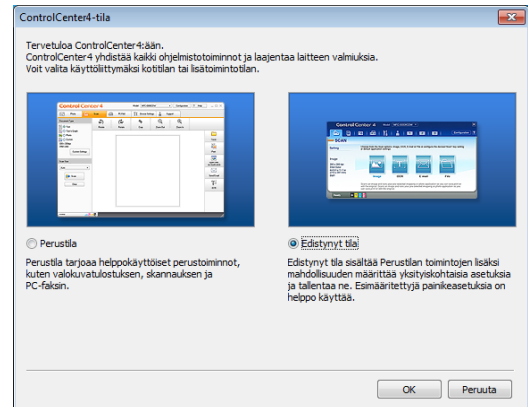
### VINKKI

- Tietokoneen näytöt saattavat olla erilaisia mallin mukaan.
- Tämä osa perustuu ControlCenter4:n edistyneeseen tilaan.

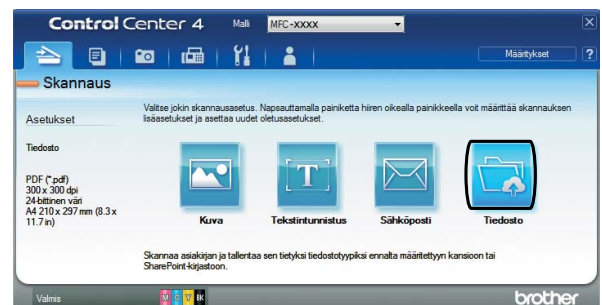
ControlCenter4 on apuohjelma, jonka avulla pääset kätevästi ja nopeasti usein käyttämiisi sovelluksiin tarvitsematta käynnistää kyseisiä sovelluksia käsin.

- 1 Aseta asiakirja laitteeseen. (*Asiakirjojen asettaminen* sivulla 16.)
- 2 Napsauta  (ControlCenter4) -kuvaketta tehtäväpalkissa, ja napsauta sitten **Avaa**.

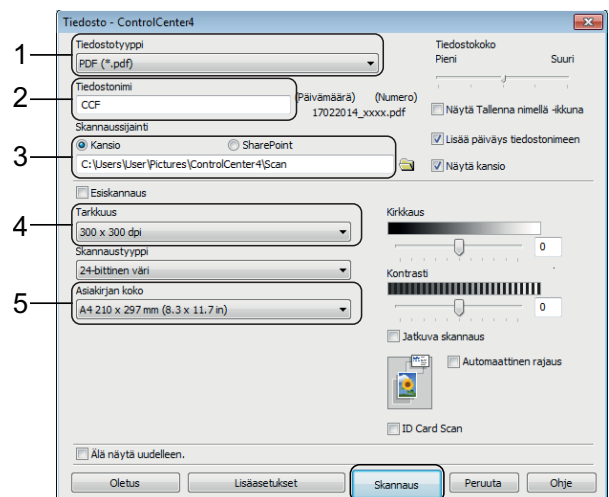
- 3 Jos esiin tulee ControlCenter4-tilanäyttö, napsauta **Edistynyt tila**, ja napsauta sitten **OK**.




- 4 Valitse laitteesi avattavasta Malliluettelosta näytön yläreunassa.
- 5 Napsauta **Skannaus**-välilehteä. Napsauta sitten **Tiedosto**.





Määrittysten valintaikkuna avautuu. Vaihda oletusasetuksia tarvittaessa.



- 1 Valitse **PDF (\*.pdf)** avattavasta **Tiedostotyyppi**-luettelosta.
  - 2 Kirjoita tiedostonimi asiakirjalle.
  - 3 Napsauta **Kansio**. Voit tallentaa tiedoston oletuskansioon tai valita suosikkikansion napsauttamalla  (**Browse**) -painiketta.
  - 4 Valitse skannaustarkkuus avattavasta **Tarkkuus**-luettelosta.
  - 5 Valitse asiakirjan koko avattavasta **Asiakirjan koko** -luettelosta.
- 6 Napsauta **Skannaus**.  
Laitte aloittaa skannauksen. Kansio, johon tiedosto on tallennettu, avautuu automaattisesti.

## Asiakirjan skannaus PDF-tiedostona kosketusnäytössä

- 1 Aseta asiakirja laitteeseen. (*Asiakirjojen asettaminen* sivulla 16.)
- 2 Paina  (Skannaus).
- 3 Tuo esiin **tiedostoon** pyyhkäisemällä vasemmalle tai oikealle.
- 4 Paina **tiedostoon**.  
 näkyy korostettuna kosketusnäytön keskellä.
- 5 Paina **OK**.  
Jos laite on liitetty verkkoon, paina tietokoneen nimeä.  
Tee jokin seuraavista:
  - Kun haluat käyttää oletusasetuksia, siirry vaiheeseen 10.
  - Kun haluat vaihtaa oletusasetuksia, siirry vaiheeseen 6.
- 6 Paina **Asetukset**.

- 7 Paina **Skannausaset.** ja paina sitten **Aseta** laitteessa.
- 8 Valitse tarvittaessa seuraavien kohteiden asetukset:  
Skannaustyyppi, Erottelukyky, Tiedostotyyppi, Skannauskoko ja Taustavärin poisto.
- 9 Paina **OK**.
- 10 Paina **Aloita**.  
Laitte aloittaa skannauksen.

### VINKKI

Seuraavat skannaustilat ovat käytettävissä:

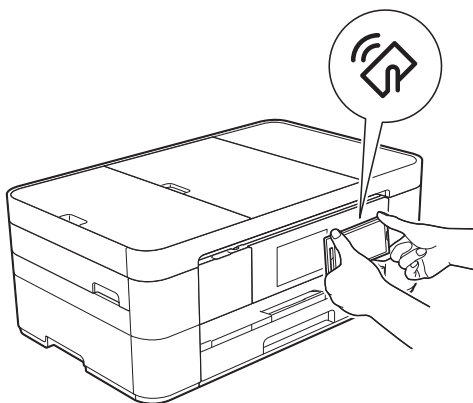
- tekstintunnist.
- tiedostoon
- kuvaksi
- tall.välineelle
- sähköpostiin
- s.postipalvelim.
- FTP:hen
- verkkoon
- Internetiin
- WS-skannaus<sup>1</sup>  
(verkkopalveluskannaus)

<sup>1</sup> Vain Windows®-käyttäjät. (Tarkoittaa käyttöjärjestelmiä Windows Vista® SP2 tai uudempi, Windows® 7 ja Windows® 8)  
(>> Online-käyttöopas.)

# Tulostus ja skannaus Near Field Communication (NFC) -tekniikalla

## Tulostus NFC-tekniikalla

Jos Android™-laitteesi tukee NFC-toimintoa, voit tulostaa valokuvia, PDF-tiedostoja, tekstitiedostoja, verkkosivuja ja sähköpostiviestejä laitteesta koskettamalla sillä ohjauspaneelin vasemmassa reunassa olevaa NFC-logoa.



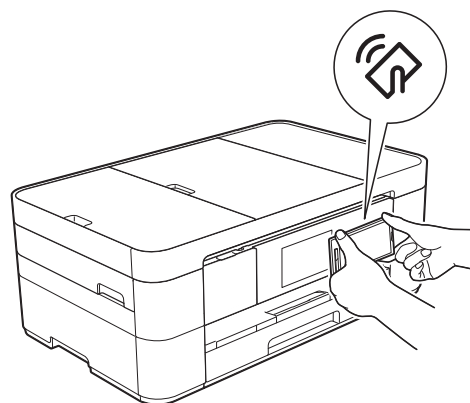
Ennen kuin voit tulostaa NFC-toiminnolla, Brother iPrint&Scan on ladattava ja asennettava Android™-laitteeseesi.

(Lisätietoja

➤➤ Mobiilitulostus-/skannausopas Brother iPrint&Scanille: *Android™-laitteet.*)

## Skannaus NFC-tekniikalla

Jos Android™-laitteesi tukee NFC-toimintoa, voit skannata valokuvia ja asiakirjoja laitteeseen koskettamalla sillä ohjauspaneelin oikeassa reunassa olevaa NFC-logoa.



Ennen kuin voit skannata NFC-toiminnolla, Brother iPrint&Scan on ladattava ja asennettava Android™-laitteeseesi.

(Lisätietoja

➤➤ Mobiilitulostus-/skannausopas Brother iPrint&Scanille: *Android™-laitteet.*)

### VINKKI

NFC mahdollistaa yksinkertaistetut toiminnot, tiedonsiirron ja langattoman yhteyden toistensa lähietäisyydellä olevan kahden laitteen välillä.

# Valokuvien tulostus muistikortilta tai USB- muistitikulta

## Suoratulostustoiminnot (PHOTO-tila)

Voit tulostaa valokuvia suoraan digitaalikameran muistikortilta tai USB-muistitikulta, vaikka laitetta *ei* olisi kytketty tietokoneeseen.

## Kuvien tulostus

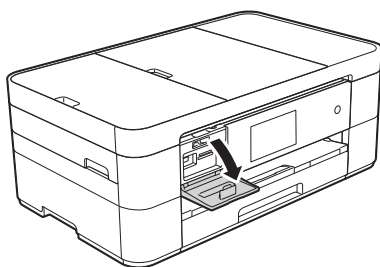
### Valokuvien katselu

Valokuvia voi esikatsella kosketusnäytössä ennen niiden tulostusta. Jos valokuvatiedostot ovat suuria, valokuvien avautumisessa voi olla viivettä.

### TÄRKEÄÄ

ÄLÄ aseta laitteeseen useita mediakortteja samanaikaisesti. Jos näin tehdään, laite saattaa vaurioitua.

- 1 Avaa tietovälinepaikan kansi.



- 2 Aseta muistikortti tai USB-muistitikku oikeaan korttipaikkaan.
- 3 Paina Valokuva.
- 4 Tuo esiin Katso kuvat pyyhkäisemällä vasemmalle tai oikealle.

- 5 Paina Katso kuvat.  
Paina OK.
- 6 Tee jokin seuraavista:
  - Kun haluat valita tulostettavat valokuvat tai haluat tulostaa kuvasta useita kopioita, siirry vaiheeseen 7.
  - Tulosta kaikki valokuvat painamalla Tulosta kaikki. Vahvista painamalla Kyllä. Siirry vaiheeseen 10.

- 7 Tuo esiin tulostettava valokuva pyyhkäisemällä vasemmalle tai oikealle tai painamalla ◀ tai ▶, ja paina sitten kuvaa.

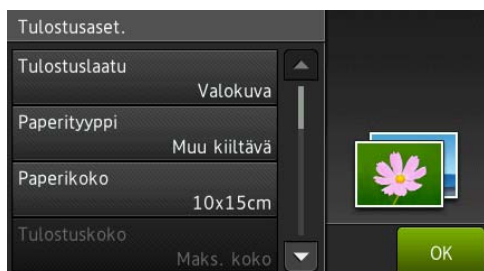
- 8 Anna kopiomäärä:
  - Paina – tai + kosketusnäytössä.
  - Tuo esiin valintanäppäimistö painamalla kopiomäärää kosketusnäytössä, ja anna sitten haluamasi kopiomäärä sen avulla. Paina OK.

Paina OK.

- 9 Toista vaiheet 7 ja 8, kunnes olet valinnut kaikki valokuvat, jotka haluat tulostaa.
- 10 Paina OK.
- 11 Lue ja vahvista näytössä oleva valintojen luettelo.



- 12 Vaihda paperityyppi ja paperikoko painamalla **Tulostusaset.**



- Pyyhkäise ylös tai alas tai paina ▲ tai ▼, kunnes näytössä on **Paperityyppi**. Paina sitä ja paina sitten haluamaasi valintaa.
- Pyyhkäise ylös tai alas tai paina ▲ tai ▼, kunnes näytössä on **Paperikoko**. Paina sitä ja paina sitten haluamaasi valintaa.

Vaihda muita tulostusasetuksia tarvittaessa.

Kun olet valmis, paina **OK**.

- 13 Paina **Aloita**.
- 14 Odota, kunnes kosketusnäytössä oleva viesti katoaa tulostuksen jälkeen. Poista sitten muistikortti tai USB-muistitikku tietovälinepaikasta.

## Suoratulostuksen tulostusasetusten esittely

Tulostusasetuksia voi vaihtaa tilapäisesti seuraavaa tulostusta varten.

Laite palaa oletusasetuksiin tulostuksen jälkeen.

### VINKKI

Voit tallentaa useimmin käyttämäsi tulostusasetukset oletusasetuksiksi.

(➤➤ Online-käyttöopas.)

## Puhelinpalveluiden esittely

Voit käyttää monia palveluita ja yhteyksiä Brother-laitteen avulla. Lisätietoja ja asetusohjeita >> Online-käyttöopas.

### Vastaaja

Jos puhelinlinjassa, johon Brother-laite on kytketty, on vastaajapalvelu, laitteen ja palvelun välillä voi olla ristiriitaa, kun vastaanotetaan tulevia fakseja. Jos tätä palvelua käytetään, suosittelemme, että Brother-laitteen *Vastaustila*-asetukseksi valitaan *Manuaalinen*. (*Vastaanottotilan valinta* sivulla 30.)

### Voice over Internet Protocol (VoIP)

VoIP on puhelinjärjestelmä, joka käyttää perinteisen puhelinlinjan sijasta internet-yhteyttä. Laitteesi ei ehkä toimi joidenkin VoIP-järjestelmien kanssa. Jos laitteen kytkemisestä VoIP-järjestelmään on kysyttävää, ota yhteys VoIP-palveluntarjoajaan.

## Ulkoisen puhelinvastaajan kytkeminen

Ulkoisen puhelinvastaaja voidaan kytkeä Brother-laitteeseen. Se on kytkettävä oikein, jotta faksien vastaanotto onnistuu. Kytke ulkoisen puhelinvastaaja Brotherin linjajohdon T-liittimeen, joka kuuluu laitteen toimitukseen. Kun nauhoitat vastausviestiä ulkoiseen puhelinvastaajaan, suosittelemme 5 sekunnin hiljaisuuden nauhoitusta viestin alkuun ja viestin rajoittamista 20 sekuntiin. Aseta laitteen vastaustilaksi `Ulk.puh/Puh.vas.`

## Ulkoiset puhelimet ja rinnakkaispuhelimet




Voit kytkeä erillisen puhelimen Brotherin linjajohdon T-liittimeen, joka kuuluu laitteen toimitukseen. Jos vastaat faksisoittoon rinnakkaispuhelimessa tai ulkoisessa puhelimessa, voit asettaa laitteen vastaanottamaan faksin painamalla \* 5 1. Jos laite vastaa puheluun ja ilmoittaa puhelusta nopealla kaksoissoitolla, ota puhelu vastaan rinnakkaispuhelimessa painamalla # 5 1.

## Faksin lähettäminen

- 1 Tee jokin seuraavista:
  - Aseta asiakirja *tulostuspuoli alaspäin* ADS:ään. (*ADS:n käyttö* sivulla 16.)
  - Aseta asiakirja *tulostuspuoli alaspäin* valotustasolle. (*Valotustason käyttö* sivulla 17.)

### VINKKI

- Käytä ADS:ää, jos haluat lähettää monisivuisia fakseja.
- Jos mustavalkoinen faksi lähetetään ADS:stä, kun muisti on täynnä, faksi lähetetään suorana lähetyksenä.
- Voit lähettää kirjan sivuja faksina valotustasolta yhden kerrallaan. Asiakirjojen enimmäiskoko on A4 tai Letter.

- 2 Tee jokin seuraavista:
  - Kun faksin esikatselun asetuksena on *Ei*, paina  (Faksaus).
  - Kun faksin esikatselun asetuksena on *Kyllä*, paina  (Faksaus) ja sitten  (Faksien lähetys).
  - Kosketusnäytössä näkyy:



- 3 Vaihda faksin lähetysasetuksia painamalla *Asetukset*. Selaa faksiasetuksia pyyhkäisemällä ylös tai alas tai painamalla **▲** tai **▼**. Kun haluttu asetusta tulee näkyviin, paina sitä ja valitse uusi vaihtoehto. Kun valintojen vaihto on valmis, paina *OK*.

Lisätietoja edistyneemmistä faksin lähetystoiminnoista ja asetuksista  
 >> Online-käyttöopas.

- Faksin erottelutarkkuus
- Kontrasti
- Valotustason skannauskoko
- Värillisen faksin lähettäminen
- Lähetettävän faksin esikatselu
- Faksin lähetys puhelun jälkeen
- Sarjalähetys
- Suora lähetys
- Ulkomaantila
- Ajastettu faksi
- Keräyslähetys
- Odottavien töiden peruutus
- Uuden oletusasetuksen asettaminen
- Tehdasasetusten palauttaminen
- Pollauslähetys
- Lähetyksen vahvistusraportti

#### 4 Syötä faksinumero.

##### Kosketusnäytön valintanäppäimistön käyttö

##### Käyttämällä valintaa (Osoitekirja)

- Osoitekirja

##### Käyttämällä valintaa (Soita Historia)

- Uud.val
- Lähtevä puhelu

### VINKKI

- Voit esikatsella faksiviestiä ennen sen lähetystä määrittämällä Esikatselu-asetukseksi *Kyllä*.  
(>> Online-käyttöopas.)
- Jos verkko tukee LDAP-protokollaa, voit etsiä faksinumeroita ja sähköpostiosoitteita palvelimelta.  
(>> Online-käyttöopas.)

#### 5 Paina *Faksin käynnis*.

##### Faksin lähetys ADS:stä

- Laite aloittaa lähetettävän asiakirjan skannauksen.

##### Faksaus valotustasolta

- Jos valitset *Mustavalkoinen* kohdassa *Väriasetus* (oletusasetus), laite aloittaa ensimmäisen sivun skannauksen. Siirry vaiheeseen 6.
- Jos valitset *Väri* kohdassa *Väriasetus*, kosketusnäytössä kysytään, haluatko lähettää värifaksin. Vahvasta painamalla *Kyllä* (värifaksi). Laite valitsee numeron ja lähettää sivun.

#### 6 Kun kosketusnäytössä näkyy *Seuraava sivu?*, tee jokin seuraavista:


- Jos haluat lähettää yhden sivun, paina *Ei*.  
Laite lähettää asiakirjan.

- Jos haluat lähettää useita sivuja, paina *Kyllä* ja siirry vaiheeseen 7.

#### 7 Aseta seuraava sivu valotustasolle. Paina *OK*.

Laite skannaa sivun. (Toista vaiheet 6 ja 7 kullekin seuraavalle sivulle.)

### Faksauksen lopetus

Lopeta faksaus painamalla .

### Numeroiden tallennus

Voit tallentaa faksi- ja puhelinnumeroita laitteen osoitekirjaan tai luoda faksin vastaanottajien ryhmiä, jolloin voit lähettää faksin sarjalähetyksenä useille henkilöille samanaikaisesti.

### VINKKI

Tallennetut osoitekirjan numerot säilyvät sähkökatkoksen aikana.


### Tauon tallentaminen

Kun tallennat osoitekirjan numeroita, voit lisätä yhden tai useamman 3,5 sekunnin tauon painamalla kosketusnäytössä *Tauko*.

### Osoitekirjan numeroiden tallentaminen

Voit tallentaa jopa 100 nimellistä osoitetta; kuhunkin nimeen voi liittyä kaksi numeroa.

#### 1 Paina (Faksaus).


- 2 Paina  (Osoitekirja).
- 3 Paina Muokkaa.
- 4 Paina Lisää uusi osoite.
- 5 Paina Nimi.
- 6 Kirjoita nimi (enintään 16 merkkiä) kosketusnäytön näppäimistöllä.  
Paina OK.  
(Tekstin syöttäminen sivulla 8.)
- 7 Paina Osoite 1.
- 8 Syötä ensimmäinen faksi- tai puhelinnumero (enintään 20 numeroa) kosketusnäytössä.  
Paina OK.

## VINKKI

*Jos latasit internet-faksi-toiminnon (I-Fax):*



Jos haluat tallentaa sähköpostiosoitteen, jota käytetään internet-faksin (I-Fax) tai Skannaa sähköpostiin -palvelimen

kanssa, paina  ja anna sähköpostiosoite, ja paina sitten OK.

- 9 Voit tallentaa toisen faksi- tai puhelinnumeron painamalla Osoite 2. Syötä faksi- tai puhelinnumero (enintään 20 numeroa) kosketusnäytössä.  
Paina OK.
- 10 Vahvasta painamalla OK.
- 11 Tee jokin seuraavista:
  - Jos haluat tallentaa toisen osoitekirjan numeron, toista vaiheet 3–10.
  - Kun olet valmis, paina .

## Nimitunnuksen asettaminen

Kun asetat laitteelle nimitunnuksen, päivämäärä ja kellonaika lisätään jokaiseen lähettämääsi faksiin.

- 1 Paina  (Asetukset).
- 2 Paina Kaikki aset.
- 3 Pyyhkäise ylös tai alas tai paina ▲ tai ▼, kunnes näytössä on Perusasetukset.  
Paina Perusasetukset.
- 4 Paina Nimitunnus.
- 5 Paina Faksaus.
- 6 Syötä faksinumerosi (enintään 20 numeroa) kosketusnäytössä ja paina sitten OK.
- 7 Paina Nimi.
- 8 Syötä nimesi (enintään 20 numeroa) kosketusnäytössä ja paina sitten OK.  
(Tekstin syöttäminen sivulla 8.)
- 9 Paina .

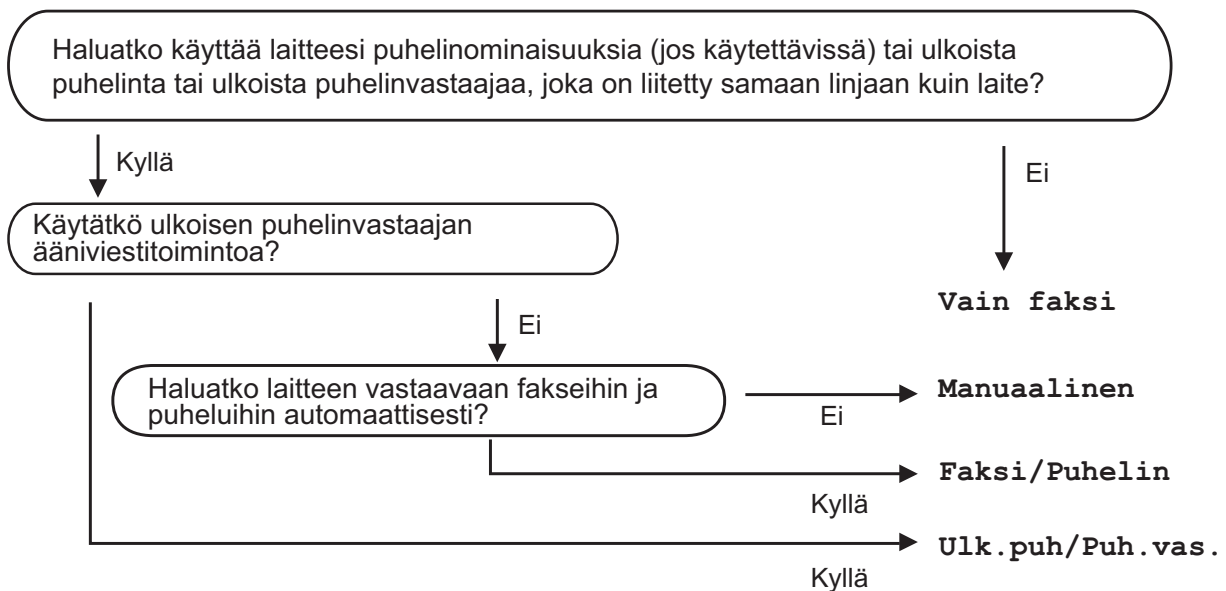
## Vastaanottotilat

Vastaanottotila on valittava ulkoisten laitteiden ja puhelinlinjan palveluiden mukaan.


## Vastaanottotilan valinta

Oletusasetuksena laite vastaanottaa automaattisesti kaikki siihen lähetetyt faksit. Voit valita oikean tilan seuraavan kaavion avulla.

(*Vastaanottotilojen käyttö* sivulla 31.)



Määritä vastaanottotila ohjeiden mukaisesti:

- 1 Paina  (Asetukset).
- 2 Paina `Kaikki aset.`
- 3 Pyyhkäise ylös tai alas tai paina **▲** tai **▼**, kunnes näytössä on `Faksaus`.
- 4 Paina `Faksaus`.
- 5 Pyyhkäise ylös tai alas tai paina **▲** tai **▼**, kunnes näytössä on `Vastaanottoas.`
- 6 Paina `Vastaanottoas.`
- 7 Pyyhkäise ylös tai alas tai paina **▲** tai **▼**, kunnes näytössä on `Vastaustila`.
- 8 Paina `Vastaustila`.

9 Paina `Vain faksi`, `Faksi/Puhelin`, `Ulk.puh/Puh.vas.` tai `Manuaalinen`.

10 Paina .

## Vastaanottoilojen käyttö

Joissakin vastaanottoiloissa laite vastaa puheluihin automaattisesti (`Vain faksi` ja `Faksi/Puhelin`). Voit halutessasi muuttaa soittokertojen asetusta ennen näiden tilojen käyttöä. (*Soittokerrat* sivulla 32.)

### Vain faksi

`Vain faksi`-tilassa laite vastaa jokaiseen puheluun automaattisesti faksipuheluna.

### Faksi/Puhelin

`Faksi/Puhelin`-tila auttaa saapuvien puheluiden hallinnassa, sillä se tunnistaa, ovatko puhelut faksipuheluita vai tavallisia puheluita, ja käsittelee niitä jollakin seuraavista tavoista:

- Faksit vastaanotetaan automaattisesti.
- Tavallisen puhelun tullessa kuuluu F/P-soitto, joka kehottaa vastaamaan puheluun. F/P-soitto on laitteen nopea kaksoissoitto.

(*F/P-soittoaika (vain Faksi/Puhelin-tila)* sivulla 32.)

(*Soittokerrat* sivulla 32.)

### Manuaalinen

`Manuaalinen`-tilassa kaikki automaattiset vastaustoiminnot ovat poissa käytöstä.

Voit vastaanottaa faksin `Manuaalinen`-tilassa nostamalla ulkoisen puhelimen kuulokkeen. Kun kuulet lyhyitä toistuvia faksin merkkiääniä, paina `Faksin käynnistys` ja valitse `Vastaanota`. Voit vastaanottaa fakseja myös faksin tunnistustoiminnon avulla nostamalla kuulokkeen puhelimesta, joka on kytketty samaan linjaan kuin laite.

(►► *Online-käyttöopas.*)

### Ulkoinen puhelinvastaaja

`Ulk.puh/Puh.vas.`-tilassa ulkoinen puhelinvastaaja vastaa saapuviin puheluihin. Saapuvia puheluita käsitellään jollakin seuraavista tavoista:

- Faksit vastaanotetaan automaattisesti.
- Soittajat voivat äänittää viestin ulkoiseen puhelinvastaajaan.



Lisätietoja ulkoisen puhelinvastaajan liittämisestä ►► *Online-käyttöopas.*

## Vastaanottotilan asetukset

### Soittokerrat

Soittokerrat-asetuksella määritetään, monenko soiton jälkeen laite vastaa Vain faksi- tai Faksi/Puhelin-tilassa. Jos laitteen kanssa samalla linjalla on ulkoinen puhelin tai rinnakkaispuhelin, valitse suurin mahdollinen määrä soittokertoja.

(►► Online-käyttöopas.)

- 1 Paina  (Asetukset).
- 2 Paina **Kaikki aset.**
- 3 Pyyhkäise ylös tai alas tai paina ▲ tai ▼, kunnes näytössä on **Faksaus**.
- 4 Paina **Faksaus**.
- 5 Pyyhkäise ylös tai alas tai paina ▲ tai ▼, kunnes näytössä on **Vastaanottoas.**
- 6 Paina **Vastaanottoas.**
- 7 Pyyhkäise ylös tai alas tai paina ▲ tai ▼, kunnes näytössä on **Soittokerrat**.
- 8 Paina **Soittokerrat**.
- 9 Tuo esiin valinnat pyyhkäisemällä ylös tai alas tai painamalla ▲ tai ▼. Paina sitten soittokertojen määrää, jonka laite toistaa ennen vastaamista. Jos valitset 0, laite vastaa välittömästi eikä soittoaäni kuulu lainkaan.
- 10 Paina .



## F/P-soittoaika (vain Faksi/Puhelin-tila)

Kun laite vastaanottaa puhelun, puhelun soittaja ja vastaanottaja kuulevat tavallisen puhelimen soittoaänen. Soittokertojen lukumäärä on määritetty Soittokerrat-asetuksessa.

Jos puhelu on faksi, laite vastaanottaa sen. Äänipuhelun saapuessa laitteesta kuuluu F/P-soitto (nopea kaksoissoitto), jonka pituus riippuu määritetystä F/P-soitto aika-asetuksesta. Kun kuulet F/P-soiton, linjalla on puhelu.

Koska F/P-soitto on laitteen tuottama ääni, ulkoiset tai rinnakkaiset puhelimet eivät soi. Puheluun voi kuitenkin vastata mistä tahansa puhelimesta käyttämällä kauko-ohjaustunnusta.

(►► Online-käyttöopas.)

- 1 Paina  (Asetukset).
- 2 Paina **Kaikki aset.**
- 3 Pyyhkäise ylös tai alas tai paina ▲ tai ▼, kunnes näytössä on **Faksaus**.
- 4 Paina **Faksaus**.
- 5 Pyyhkäise ylös tai alas tai paina ▲ tai ▼, kunnes näytössä on **Vastaanottoas.**
- 6 Paina **Vastaanottoas.**
- 7 Pyyhkäise ylös tai alas tai paina ▲ tai ▼, kunnes näytössä on **F/P soit. pit.**
- 8 Paina **F/P soit. pit.**
- 9 Paina 20, 30, 40 tai 70 sekuntia.
- 10 Paina .

### VINKKI

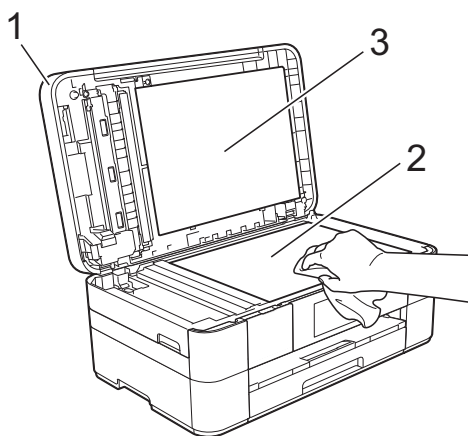
Vaikka soittaja katkaisisi puhelun nopean kaksoissoiton aikana, laite jatkaa soimista määritetyn ajan.



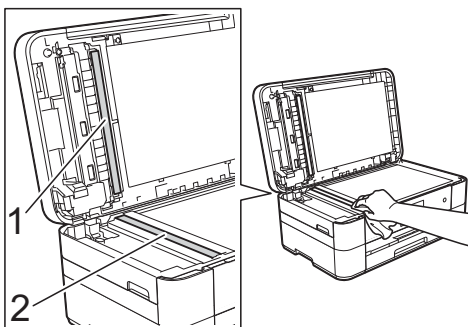
## Laitteen puhdistus ja tarkastus

### Valotustason puhdistus

- 1 Irrota laitteen sähköjohto pistorasiasta.
- 2 Nosta valotustason kansi (1). Puhdista valotustaso (2) ja valkoinen muovi (3) pehmeällä, nukattomalla liinalla, jota on kostutettu syttymättömällä lasinpuhdistusnesteellä.



- 3 Puhdista ADS-yksikön valkoinen palkki (1) ja lasisuikale (2) nukattomalla liinalla, joka on kostutettu syttymättömällä lasinpuhdistusnesteellä.



### Tulostuslaadun tarkistus

Jos tulosteen värit ja tekstit ovat haaleat tai raidalliset, osa tulostuspään suuttimista voi olla tukossa. Tarkista tämä tulostamalla tulostuslaadun tarkistusivu ja tarkastamalla siitä suutinten tarkistuskuvio.

- 1 Paina .

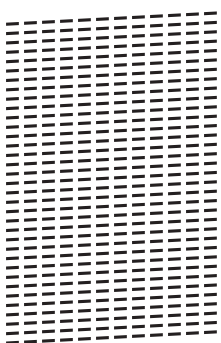
#### VINKKI

Voit painaa myös  ja painaa sitten Ylläpito.

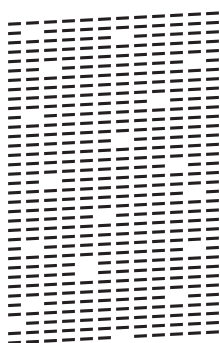
- 2 Paina Paranna tulostuslaatua.
- 3 Paina Tarkista tulostuslaatu.
- 4 Aseta kosketusnäytön ohjeiden mukaisesti A4- tai Letter-kokoista tavallista paperia paperikasettiin ja paina sitten Aloita. Laite tulostaa tulostuslaadun tarkistusivun.
- 5 Tarkista sivulta neljän väripalkin laatu.


- 6 Kosketusnäytössä näkyy viesti, jossa kysytään tulostuslaadusta. Tee jokin seuraavista:
- Jos kaikki viivat ovat selkeitä ja näkyvissä, lopeta tulostuslaadun tarkistus painamalla **Ei**, ja siirry sitten vaiheeseen 10.
  - Jos voit nähdä puuttuvia lyhyitä viivoja kuvan mukaan, paina **Kyllä**.

Hyvä



Huono



- 7 Kosketusnäytössä näkyy viesti, jossa pyydetään tarkistamaan kunkin värin tulostuslaatu. Valitse kullekin värille tulostuslaadun tarkistussivua eniten muistuttava esimerkki painamalla 1, 2, 3 tai 4 kosketusnäytön ohjeiden mukaisesti.
- 8 Jos painat 2, 3 tai 4, kosketusnäytössä kehoitetaan aloittamaan puhdistus. Paina **Aloita**.
- 9 Kun puhdistus on valmis, paina **Kyllä** ja palaa vaiheeseen 4.
- 10 Paina .

Jos olet puhdistanut tulostuspään vähintään viisi kertaa eikä tulostusjälki ole parantunut, kokeile kunkin ongelmallisen värikasetin korvaamista uudella alkuperäisellä Brother Innobella -värikasetilla. Yritä puhdistaa tulostuspää enintään viisi kertaa. Jos tulostusjälki ei ole parantunut, ota yhteys Brotherin asiakaspalveluun tai paikalliseen Brother-jälleenmyyjään.

## TÄRKEÄÄ

ÄLÄ kosketa tulostuspäätä. Kosketus saattaa vahingoittaa tulostuspäätä pysyvästi ja mitätöidä tulostuspään takuun.

## VINKKI

Kun tulostuspään suutin on tukkeutunut, tuloste näyttää tällaiselta.



Letter, A4 ja Executive



A3, Ledger, Legal, A5, A6, kirjekuoret, Valokuva (10 × 15 cm), Valokuva L (89 × 127 mm), Valokuva 2L (13 × 18 cm) ja Arkistokortti (127 × 203 mm)

Kun tulostuspään suutin on puhdistettu, vaakasuorat viivat ovat hävinneet.




## Tulostuksen kohdistuksen tarkistus

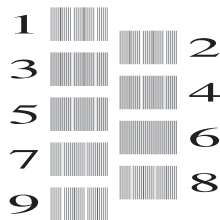
Jos tulostettu teksti on epäselvää tai jos kuvat tulostuvat haaleina, tulostuksen kohdistusta on ehkä säädettävä laitteen kuljetuksen jälkeen.

- 1 Paina .

### VINKKI

Voit painaa myös  ja sitten Ylläpito.

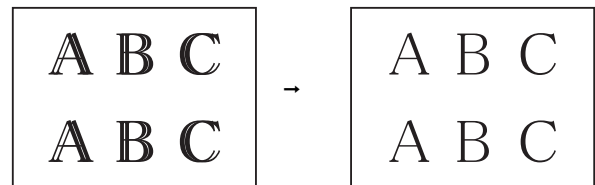
- 2 Paina Paranna tulostuslaatua.
- 3 Paina Kohdistus.
- 4 Paina Seuraava.
- 5 Tuo esiin kohdistusta tarvitseva paperikoko pyyhkäisemällä ylös tai alas tai painamalla ▲ tai ▼, ja paina sitä sitten.
- 6 Paina Peruskohdistus tai Edistynyt kohdistus.
- 7 Aseta valitun kokoista tavallista paperia paperikasettiin tai käsinsyöttöön kosketusnäytön ohjeiden mukaisesti, ja paina sitten Aloita. Laitte tulostaa kohdistuksen tarkistussivun.



- 8 Kuvio A: Tuo esiin testituloste, jossa on vähiten näkyvät pystyjuovat (1–9) pyyhkäisemällä ylös tai alas tai painamalla ▲ tai ▼, ja paina sitä sitten. Paina sitten OK. Esimerkissä numero 6 on sopivin valinta.


- 9 Tee jokin seuraavista:
- Jos valitsit Peruskohdistus, toista vaihe 8 kuvioille B–H.
  - Jos valitsit Edistynyt kohdistus, toista vaihe 8 kuvioille B–Z.

### VINKKI



Kun tulostuksen kohdistusta ei ole säädetty oikein, teksti näyttää epäselvältä.

Kun tulostuksen kohdistus on säädetty oikein, teksti näyttää tarkalta.

- 10 Paina .

### VINKKI

Lisätietoja laitteen puhdistuksesta ja tarkistuksesta ►► Online-käyttöopas.

Jos vaikuttaa siltä, että laitteessa on vikaa, tarkista ensin seuraavat seikat ja noudata vianetsintävinkkejä.

Voit korjata itse useimmat ongelmat. Jos tarvitset lisäapua, Brother Solutions Center -sivustosta löytyvät uusimmat usein kysytyt kysymykset ja vianetsintävinkit.

Tutustu <http://support.brother.com>.

## Ongelman määrittäminen

Tarkista ensin seuraavat seikat.

- Laitteen virtajohto on kytketty oikein ja laitteeseen on kytketty virta.
- Kaikki pakkausmateriaalit on poistettu.
- Paperi on asetettu oikein paperikasettiin.
- Liitäntäkaapelit on kytketty hyvin laitteeseen ja tietokoneeseen, tai langaton yhteys on määritetty sekä laitteessa että tietokoneessa.
- Kosketusnäytön viestit

(*Virhe- ja kunnossapitoviestit* sivulla 36.)

Jos et ratkaissut ongelmaa yllä olevilla tarkistuksilla: *Ongelmia laitteen toiminnassa* sivulla 54.

## Virhe- ja kunnossapitoviestit




Pitkälle kehitetyissä toimistolaitteissa esiintyy silloin tällöin virheitä ja tarvikkeita on vaihdettava. Jos näin käy, laite tunnistaa virheen tai tarvittavan säännöllisen kunnossapitotoimenpiteen ja näyttää asiaankuuluvan viestin. Seuraavassa taulukossa on kuvattu useimmin esiintyvät virhe- ja kunnossapitoviestit.

Jos kosketusnäytössä näkyy virheitä ja Android™-laitteesi tukee NFC-toimintoa, pääset Brother Solutions Centeriin koskettamalla laitteellasi ohjauspaneelin oikeassa reunassa olevaa NFC-logoa. Siirry sitten laitettasi koskeviin uusimpiin usein kysytyihin kysymyksiin. (Matkapuhelinpalvelun tarjoaja saattaa veloittaa tekstiviestin tai datapalvelun käyttömaksun tämän toiminnon käytöstä.)

Varmista, että laitteesi ja Android™-laitteen NFC-asetuksena on Päällä.

Virheviesti	Syy	Toimenpide
Alh. lämpötila	Huoneen lämpötila on liian matala.	Kun huoneen lämpötilaa on nostettu, anna laitteen lämmitä huoneenlämpöön. Yritä uudelleen, kun laite on lämmennyt.
Asiakirjatukos / liian pitkä	Asiakirjaa ei asetettu tai se syötettiin väärin tai ADS:stä skannattu asiakirja oli liian pitkä.	( <i>ADS:n käyttö</i> sivulla 16.) ( <i>Asiakirjatukos</i> sivulla 46.)
Ei tunnista	Asensit uuden värikasetin liian nopeasti eikä laite tunnistanut sitä.	Poista uusi värikasetti ja aseta se hitaasti ja tukevasti takaisin paikalleen, kunnes värikasetin vipu nousee ylös. (►► <i>Online-käyttöopas</i> .)
	Värikasetti on asennettu väärin.	
	Käytetty värikasetti asennettiin takaisin paikalleen.	Poista käytetty värikasetti ja asenna uusi värikasetti.
	Jos käytät jotakin muuta kuin Brotherin alkuperäistä värikasettia, laite ei ehkä tunnista kasettia.	Vaihda kasetti Brotherin alkuperäiseen värikasettiin. Jos virheviesti ei katoa, ota yhteys Brotherin asiakaspalveluun tai paikalliseen Brother-jälleenmyyjään.
	Värikasetti on vaihdettava.	Vaihda värikasetti uuteen alkuperäiseen Brother-värikasettiin.
	Uudessa värikasetissa on ilmakupla.	Käännä värikasettia hitaasti siten, että musteen syöttöportti osoittaa alaspäin, ja asenna värikasetti sitten takaisin paikalleen.
Ei voi skannata XX	Brother-laitteen väärän mallin värikasetti asennettiin.	Tarkista värikasettien mallinumerot ja asenna oikeat värikasetit. ( <i>Tarvikkeet</i> sivulla 69.)
	Laitteessa on mekaaninen vika.	Katkaise laitteesta virta usean minuutin ajaksi ja kytke se sitten takaisin.  Laitteesta voidaan katkaista virta ilman, että muistiin tallennettuja fakseja menetetään. ( <i>Faksien tai faksiraportin siirto</i> sivulla 45.)
Ei voi tulostaa Vaihda värikasetti.	Yksi tai useampi värikasetti on käyttöikänsä lopussa. Laite keskeyttää kaikki tulostustoiminnot. Kun muistia on käytettävissä, mustavalkoiset faksit tallennetaan muistiin. Jos saapuva faksi on värillinen, laite pyytää "kättelyn" aikana faksin lähettämistä mustavalkoisena.	Vaihda värikasetit. (►► <i>Online-käyttöopas</i> .)

Virheviesti	Syy	Toimenpide
Ei värikasettia	Värikasetti on asennettu väärin.	Poista uusi värikasetti ja aseta se hitaasti ja tukevasti takaisin paikalleen, kunnes värikasetin vipu nousee ylös. (➤➤ Online-käyttöopas.)
Faksimuisti täynnä	Faksimuisti on täynnä.	Tee jokin seuraavista: <ul style="list-style-type: none"> <li>■ Poista tiedot muistista. Voit vapauttaa muistitilaa poistamalla Vastaanotto muistiin -toiminnon käytöstä. (➤➤ Online-käyttöopas.)</li> <li>■ Tulosta muistissa olevat faksit. (➤➤ Online-käyttöopas.)</li> </ul>
Kasetin nykyasetukset	Tämä viesti tulee esiin, kun paperityypin ja -koon varmistamiseen käytetty Tarkista paperi -asetus on otettu käyttöön.	Jos et halua näyttää tätä vahvistusviestiä, aseta Tarkista paperi -asetukseksi Ei. ( <i>Tarkista paperi -asetus</i> sivulla 15.)
Korkea lämpötila	Huoneen lämpötila on liian korkea.	Kun huoneen lämpötilaa on laskettu, anna laitteen jäähtyä huoneenlämpöön. Yritä uudelleen, kun laite on jäähtynyt.
Kosketusnäytön alustus epäonnistui	Kosketusnäyttöä painettiin, ennen kuin virrankytken jälkeinen alustus päättyi.	Varmista, ettei mikään esine kosketa kosketusnäyttöä tai nojaa sitä vasten etenäkään laitetta kytkettäessä.
	Likaa on voinut juuttua kosketusnäytön alaosan ja sen kehyksen väliin.	Aseta pala jäykkää paperia kosketusnäytön alaosan ja sen kehyksen väliin ja poista lika liu'uttamalla paperia edestakaisin.
Kuva on liian pieni	Valokuvaa ei voi trimmata, koska se on liian pieni.	Valitse suurempi kuva.
Kuva on liian pitkä	Tehosteita ei voitu lisätä, koska valokuvan muoto on epäsäännöllinen.	Valitse muodoltaan säännöllinen valokuva.
Käyt.kelv. laite Irrota laite etuliittimestä. Katkaise sitten laitteen virta ja kytke virta uudelleen	USB-suoraliitännään on kytketty viallinen laite.	Irrota laite USB-suoraliitännästä. Katkaise laitteen virta ja kytke se sitten uudelleen painamalla  .
Käyt.kelv. laite Irrota USB-laite.	USB-suoraliitännään on kytketty USB-laite tai USB-muistitikku, jota ei tueta.	Irrota laite USB-suoraliitännästä. Katkaise laitteen virta ja kytke se sitten uudelleen.
Käyttökelv. keskitin	Keskitin tai keskittimen sisältävä USB-muistitikku on kytketty USB-suoraliitännään.	Keskittimiä tai keskittimen sisältäviä USB-muistitikkuja ei tueta. Irrota laite USB-suoraliitännästä.

Virheviesti	Syy	Toimenpide
Mediak. täynnä.	Käyttämäsi muistikortti tai USB-muistitikku sisältää jo 999 tiedostoa.	Laite voi tallentaa muistikortille tai USB-muistitikkuun vain, jos siinä on vähemmän kuin 999 tiedostoa. Poista käyttämättömät tiedostot ja yritä uudelleen.
	Muistikortilla tai USB-muistitikulla ei ole tarpeeksi tyhjää tilaa asiakirjojen skannaukseen.	Paina  . Vapauta tilaa poistamalla käyttämättömiä tiedostoja muistikortilta tai USB-muistitikulta ja yritä sitten uudelleen.
Muisti täynnä	Laitteen muisti on täynnä.	<p><b>Jos faksin lähetyks tai kopiointi on käynnissä:</b></p> <ul style="list-style-type: none"> <li>■ Paina  tai <i>Lopeta tai Sulje</i> ja odota muiden käynnissä olevien toimintojen päättymistä. Yritä sitten uudelleen.</li> <li>■ Lähetä tähän mennessä skannatut sivut painamalla <i>Lähetä heti</i>.</li> <li>■ Kopioi tähän mennessä skannatut sivut painamalla <i>Osatulostus</i>.</li> <li>■ Poista tietoja muistista. Voit vapauttaa muistitilaa poistamalla <i>Vastaanotto muistiin -toiminnon</i> käytöstä. (&gt;&gt; Online-käyttöopas.)</li> <li>■ Tulosta muistissa olevat faksit. (&gt;&gt; Online-käyttöopas.)</li> </ul>
Muistissa tietoa jäljellä	Tulostustiedot jäävät laitteen muistiin.	Paina  . Laite peruuttaa työn ja poistaa sen muistista. Yritä tulostaa uudelleen.
Muste vähissä	Yhden tai useamman värikasetin käyttöikä on loppumassa. Jos jonkin värikasetin käyttöikä on loppumassa ja vastaanotat värillistä faksia, laite pyytää "kättelyn" aikana faksin lähettämistä mustavalkoisena. Jos lähettävässä laitteessa on toiminto, joka voi muuntaa faksin, värillinen faksi tulostetaan mustavalkoisena.	Tilaa uusi värikasetti. Voit jatkaa tulostusta, kunnes kosketusnäytössä näkyy <i>Ei voi tulostaa</i> . (>> Online-käyttöopas.)
Musteen määrää ei voi havaita	Jos käytät jotakin muuta kuin Brotherin alkuperäistä mustetta, laite ei ehkä tunnista musteen määrää.	Vaihda kasetti Brotherin alkuperäiseen värikasettiin. Jos virheviesti ei katoa, ota yhteys Brotherin asiakaspalveluun tai paikalliseen Brother-jälleenmyyjään.

Virheviesti	Syy	Toimenpide
Musteenimeytin täynnä	<p>Musteenimeyttimen säiliö tai hukkasäiliö on täynnä. Brother-laitteen moitteeton toiminta edellyttää, että nämä säännöllisen kunnossapidon piiriin kuuluvat osat vaihdetaan tai huolletaan säännöllisesti. Koska nämä osat kuuluvat säännöllisen huollon piiriin, takuu ei kata niiden vaihtoa. Osien vaihtoväli ja -tarve riippuu mustejärjestelmän puhdistukseen tarvittavien tyhjennys- ja huuhtelukertojen määrästä. Näihin säiliöihin kertyy mustetta tyhjennys- ja huuhtelutoimintojen aikana. Puhdistukseen liittyvien tyhjennys- ja huuhtelukertojen määrä vaihtelee. Esimerkiksi usein tapahtuva laitteen virran kytkeminen ja katkaisu aiheuttavat lukuisia puhdistusjaksoja, sillä laite käy automaattisesti läpi puhdistusvaiheen jokaisen käynnistyksen yhteydessä. Muiden kuin Brotherin valmistamien musteiden käyttö voi lisätä puhdistuskertojen määrää, koska muut kuin Brotherin musteet aiheuttavat huonoa laatua, joka korjataan puhdistuksella. Mitä useammin laitetta puhdistetaan, sitä nopeammin säiliöt täyttyvät.</p> <p><b>VINKKI</b></p> <p><i>Muiden kuin Brotherin valmistamien tarvikkeiden käytön aiheuttamat korjaukset eivät kuulu takuun piiriin.</i></p>	<p>Musteenimeyttimen säiliö tai hukkasäiliö on vaihdettava. Ota yhteys Brotherin asiakaspalveluun tai paikalliseen valtuutettuun Brother-huoltokeskukseen laitteen huoltoa varten.</p> <p>Muita puhdistuksen syitä ovat:</p> <ol style="list-style-type: none"> <li>1 Kun paperitukos on selvitetty, laite puhdistuu automaattisesti ennen seuraavan vastaanotetun faksisivun tulostusta.</li> <li>2 Laite käynnistää automaattisen puhdistuksen, jos sitä ei ole käytetty 30 päivään (satunnainen käyttö).</li> <li>3 Laite käynnistää automaattisen puhdistuksen, kun samanväriset värikasetit on vaihdettu 12 kertaa.</li> </ol>
Musteenimijä melkein täynnä	<p>Musteenimeyttimen säiliö tai hukkasäiliö on lähes täynnä.</p>	<p>Musteenimeyttimen säiliö tai hukkasäiliö on vaihdettava pian.</p> <p>Ota yhteys Brotherin asiakaspalveluun tai paikalliseen Brother-jälleenmyyjään.</p>



Virheviesti	Syy	Toimenpide
Paperia ei ole syötetty	Paperi on loppunut tai sitä ei ole asetettu oikein paperikasettiin.	Tee jokin seuraavista: <ul style="list-style-type: none"> <li>■ Täytä paperikasetti uudelleen ja paina sitten OK kosketusnäytössä.</li> <li>■ Poista paperit ja aseta ne takaisin paikalleen. Paina sitten kosketusnäytössä OK. (<i>Ennen paperin asettamista</i> sivulla 9.)</li> </ul>
	Paperikasetti ei ollut täysin paikallaan.	Poista paperikasetti ja aseta se takaisin, kunnes se lukittuu paikalleen. Paina sitten kosketusnäytössä OK.
	Paperia ei ollut asetettu käsinsyöttöraon keskelle.	Poista paperi ja aseta se uudelleen käsinsyöttöraon keskelle. Paina sitten kosketusnäytössä OK. ( <i>Paperin asettaminen käsinsyöttöraoon</i> sivulla 11.)
	Paperitukosten selvittämiseen tarkoitettua kantta ei ole suljettu kunnolla.	Tarkista, että paperitukosten selvittämiseen tarkoitettu kansi on suljettu tasaisesti kummastakin päästä. ( <i>Tulostimen tukos tai paperitukos</i> sivulla 47.)
	Paperijauhetta on kertynyt paperinnostotelojen pinnalle.	Puhdista paperinnostotelat. (►► Online-käyttöopas.)
	Paperi on juuttunut laitteeseen.	Poista juuttunut paperi ohjeiden mukaisesti. ( <i>Tulostimen tukos tai paperitukos</i> sivulla 47.)  Jos virheitä syntyy usein 2-puolisen kopioinnin tai 2-puolisen tulostuksen aikana, paperinsyöttöteloissa saattaa olla mustetahroja. Puhdista paperinsyöttötelat. (►► Online-käyttöopas.)
Paperikasettia ei löydetty	Paperikasetti ei ole täysin paikallaan.	Työnnä paperikasetti hitaasti kokonaan laitteeseen.
	Paperikasettia ei voitu työntää kokonaan laitteeseen, koska laitteessa on juuttunut paperi tai vieras esine.	Vedä paperikasetti laitteesta ja poista paperi tai vieras esine laitteesta. Jos et löydä tai pysty poistamaan juuttunutta paperia, toimi ohjeiden mukaan. ( <i>Tulostimen tukos tai paperitukos</i> sivulla 47.) Työnnä paperikasetti hitaasti kokonaan laitteeseen.

Virheviesti	Syy	Toimenpide
Paperitukos [edessä]  Paperitukos [edessä,takaa]  Paperitukos [takana]	Paperi on juuttunut laitteeseen.	<p>Poista juuttunut paperi ohjeiden mukaisesti. (<i>Tulostimen tukos tai paperitukos</i> sivulla 47.)</p> <p>Varmista, että paperiohjaimet on säädetty oikeaa paperikokoa varten.</p> <p>Jos paperitukoksia on jatkuvasti, kokeile toista paperitukoksen selvitystoimea. (<i>Muut paperitukoksen selvitystoimet</i> sivulla 52.)</p>
Puhd. ei toimi XX  Alustusta ei voi tehdä XX  Ei voi tulostaa XX	Laitteessa on mekaaninen vika.  — <b>TAI</b> —  Laitteessa on vieras esine, esimerkiksi paperiliitin tai revennyt paperinpala.	<p>Avaa skannerin kansi ja poista mahdolliset vieraat esineet ja paperinpalaset laitteen sisältä. Ellei virheviesti katoa, katkaise laitteesta virta usean minuutin ajaksi ja kytke se sitten takaisin.</p> <p>Voit kokeilla muita paperitukoksen selvitystoimia. (<i>Muut paperitukoksen selvitystoimet</i> sivulla 52.)</p> <p>(Laitteesta voidaan katkaista virta ilman, että muistiin tallennettuja fakseja menetetään. (<i>Faksien tai faksiraportin siirto</i> sivulla 45.))</p>

Virheviesti	Syy	Toimenpide
<p>Vain 1-puolinen mustavalkotulostus</p> <p>Vaihda värikasetti.</p>	<p>Yksi tai useampi värillinen värikasetti on käyttöikänsä lopussa.</p> <p>Laitetta voidaan käyttää mustavalkotulostuksessa noin neljän viikon ajan tulostettavan sivumäärän mukaan.</p> <p>Kun tämä viesti näkyy kosketusnäytössä, kukin toiminto toimii seuraavasti:</p> <ul style="list-style-type: none"> <li>■ Tulostus <p>Jos tulostusmateriaaliasetuksena on <b>Tavallinen paperi Perusasetukset</b>-välilehdellä ja <b>Harmaasävy</b> on valittu tulostinohjaimen <b>Lisäasetukset</b>-välilehdellä, laitetta voidaan käyttää mustavalkotulostimena.</p> <p>2-puolinen tulostus ei ole käytettävissä, kun tämä viesti näkyy.</p> </li> <li>■ Kopiointi <p>Jos paperityypiksi on asetettu <b>Tav. paperi</b>, voit ottaa mustavalkokopioita.</p> <p>2-puolinen kopiointi ei ole käytettävissä, kun tämä viesti näkyy.</p> </li> <li>■ Faksaus <p>Jos paperityypiksi on valittu <b>Tav. paperi</b> tai <b>Mustes.pap.</b>, laite vastaanottaa ja tulostaa faksit mustavalkoisina.</p> <p>Jos saapuva faksi on värillinen, laite pyytää "kättelyn" aikana faksin lähetystä mustavalkoisena.</p> </li> </ul>	<p>Vaihda värikasetit.</p> <p>(&gt;&gt; Online-käyttöopas.)</p> <p><b>VINKKI</b></p> <p>Seuraavissa tapauksissa laite keskeyttää kaikki tulostustoiminnot eikä voi käyttää laitetta, ennen kuin uusi värikasetti on asennettu:</p> <ul style="list-style-type: none"> <li>• Laitteen liitäntä tai värikasetti on irrotettu.</li> <li>• (Windows®) Valitset <b>Hitaasti kuivuva paperi</b> tulostinohjaimen <b>Perusasetukset</b>-välilehdeltä.</li> </ul> <p>(Macintosh) Jos valitset <b>Hitaasti kuivuva paperi</b> tulostinohjaimen avattavasta <b>Tulostusasetukset</b>-luettelosta.</p>
<p>Virheel. kortti</p>	<p>Muistikortti on joko vioittunut tai väärin alustettu tai siinä on häiriö.</p>	<p>Poista muistikortti laitteen tietovälineasemasta (korttipaikasta) ja alusta se oikein.</p> <p>Aseta muistikortti uudelleen korttipaikkaan tukevasti ja varmista, että se on oikeassa asennossa. Jos virheviesti ei katoa, tarkista laitteen tietovälineasema (korttipaikka) käyttämällä toimivaa muistikorttia.</p>

Virheviesti	Syy	Toimenpide
Väärä musteen väri	Värikasetti on asennettu väärään paikkaan.	Tarkista, mitkä värikasetit eivät vastaa paikkansa väriä, ja siirrä nämä kasetit oikeille paikoilleen.
Väärä paperi	Paperikokoasetus ei vastaa paperikasetissa olevan paperin kokoa.	<p>1 Tarkista, että kosketusnäytössä valitsemasi paperikoko vastaa paperikasetissa olevan paperin kokoa.</p> <p><i>(Paperikoon ja -tyypin asettaminen sivulla 14.)</i></p> <p>2 Varmista, että paperi on asetettu oikeaan suuntaan, ja aseta paperiohjaimet käyttämäsi paperikokoa vastaaviin merkkeihin. <i>(Ennen paperin asettamista sivulla 9.)</i></p> <p>3 Kun olet tarkistanut paperin koon ja suunnan, paina kosketusnäytössä OK.</p>
	Paperin suunta ei sovi paperikoolle.	
	Paperikasetin paperiohjaimia ei ole asetettu käytetyn paperikoon mukaisesti.	
		<p>Jos tulostat tietokoneeltasi, varmista, että tulostinohjaimessa valitsemasi paperikoko vastaa kasetissa olevaa paperikokoa.</p> <p>(►► Online-käyttöopas.)</p>
Yhteys katkesi	Toinen henkilö tai faksilaite katkaisi puhelun.	Yritä lähettää tai vastaanottaa uudestaan. Jos puhelut keskeytyvät toistuvasti ja käytössä on VoIP (Voice over IP) -järjestelmä, yritä vaihtaa yhteensopivuusasetukseksi Perus (VoIP). <i>(Puhelinlinjan häiriöt tai VoIP-järjestelmä sivulla 64.)</i>
Yhteysvika	Häiriö puhelinlinjalla aiheutti tiedonsiirtovirheen.	Jos ongelma ei ratkea, soita puhelinyhtiöön ja pyydä sitä tarkistamaan puhelinlinja.
Yhteyst. ei saatu	Yritit pollata faksilaitetta, joka ei ole pollauksen odotustilassa.	Tarkista toisen faksilaitteen pollausasetukset.

## Virheanimaatiot

Virheanimaatiot esittävät paperitukoksen yksityiskohtaiset selvitysohjeet. Voit lukea ohjeet omassa tahdissasi painamalla ►, kun haluat nähdä seuraavan vaiheen, ja ◀, kun haluat siirtyä yhden vaiheen taaksepäin.

## Faksien tai faksiraportin siirto

Jos kosketusnäytössä näkyy:

- Puhd. ei toimi XX
- Alustusta ei voi tehdä XX
- Ei voi tulostaa XX
- Ei voi skannata XX



On suositeltavaa siirtää faksit toiseen faksilaitteeseen tai tietokoneeseen. (Faksien siirto toiseen faksilaitteeseen sivulla 45.)

(Faksien siirto tietokoneeseen sivulla 45.)


Katso, onko siirrettäviä fakseja, siirtämällä faksiraportti. (Faksiraportin siirto toiseen faksilaitteeseen sivulla 46.)

### Faksien siirto toiseen faksilaitteeseen

Jos et ole asettanut laitteellesi nimitunnusta, et voi siirtyä faksien siirtotilaan. (Nimitunnuksen asettaminen sivulla 29.)

- 1 Kuittaa virhe väliaikaisesti painamalla .
- 2 Paina  (Asetukset).
- 3 Paina **Kaikki aset.**
- 4 Pyyhkäise ylös tai alas tai paina ▲ tai ▼, kunnes näytössä on **Huolto.**
- 5 Paina **Huolto.**
- 6 Paina **Tiedonsiirto.**
- 7 Paina **Faksinsiirto.**

- 8 Tee jokin seuraavista:
  - Jos kosketusnäytössä näkyy **Ei fakseja**, laitteen muistissa ei ole fakseja.


Paina **Sulje** ja paina sitten .

  - Anna numero, johon faksit lähetetään edelleen.


- 9 Paina **Faksin käynnis.**

### Faksien siirto tietokoneeseen


Siirrä faksit laitteen muistista tietokoneeseen.

- 1 Kuittaa virhe väliaikaisesti painamalla .
  - 2 Varmista, että **MFL-Pro Suite** on asennettu tietokoneeseen, ja käynnistä sitten **PC-FAX-vastaanottaminen** tietokoneessa.
- Tee jokin seuraavista:

(Windows® XP, Windows Vista® ja Windows® 7)

Kohdasta  (**Käynnistä**) valitse **Kaikki ohjelmat, Brother, Brother Utilities** (Brother-apuohjelmat), **MFC-XXXX**, **PC-FAX-vastaanottaminen**, ja valitse **Vastaanota** (jossa XXXX on mallisi nimi)

(Windows® 8)

Napsauta  (**Brother Utilities** (Brother-apuohjelmat)), ja napsauta sitten avattavaa luetteloa ja valitse mallisi nimi (jos se ei ole jo valittuna). Napsauta **PC-FAX-vastaanottaminen** vasemmassa siirtymispalkissa ja napsauta sitten **Vastaanota**.



- 3 Varmista, että PC-Fax-vastaanottaminen on käytössä laitteessa.  
(>> Online-käyttöopas.)  
Jos laitteen muistissa on fakseja, kun PC-Fax-vastaanottaminen otetaan käyttöön, kosketusnäytössä näkyvässä viestissä kysytään, haluatko siirtää faksit tietokoneeseen.

- 4 Tee jokin seuraavista:
- Siirrä kaikki faksit tietokoneeseen painamalla **Kyllä**. Jos faksin esikatselun asetus on **Ei**, kosketusnäytössä näkyvässä viestissä kysytään, haluatko kytkeä päälle myös varmuustulostustoiminnon.
  - Jos haluat poistua ja jättää faksit laitteen muistiin, paina **Ei**.

- 5 Paina .

## Faksiraportin siirto toiseen faksilaitteeseen

Jos et ole asettanut laitteellesi nimitunnusta, et voi siirtyä faksien siirtotilaan.  
(*Nimitunnuksen asettaminen* sivulla 29.)

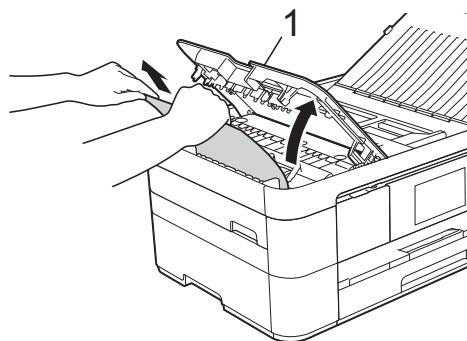
- 1 Kuittaa virhe väliaikaisesti painamalla .
- 2 Paina  (Asetukset).
- 3 Paina **Kaikki aset.**
- 4 Pyyhkäise ylös tai alas tai paina **▲** tai **▼**, kunnes näytössä on **Huolto**.
- 5 Paina **Huolto**.
- 6 Paina **Tiedonsiirto**.
- 7 Paina **Raportin siirto**.
- 8 Anna faksinumero, johon faksiraportti lähetetään edelleen.
- 9 Paina **Faksin käynnis**.

## Asiakirjatukos


Asiakirjat voivat juuttua ADS:ään, jos niitä ei aseteta tai syötetä oikein tai jos ne ovat liian pitkiä. Selvitä asiakirjatukos ohjeiden mukaisesti.

### Asiakirja on juuttunut ADS:n yläosaan

- 1 Poista ADS:stä paperit, jotka eivät ole juuttuneet.
- 2 Avaa ADS:n kansi.
- 3 Poista juuttunut asiakirja vetämällä sitä ylöspäin.



#### 1 ADS:n kansi

- 4 Sulje ADS:n kansi.
- 5 Paina .

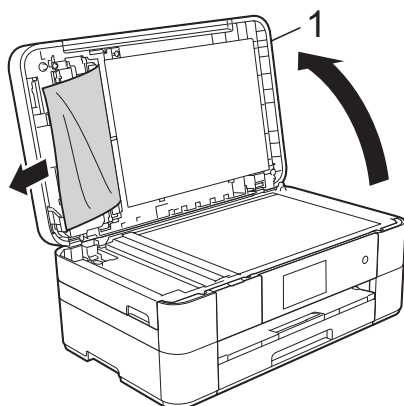
## TÄRKEÄÄ

Voit välttää asiakirjatukokset sulkemalla ADS:n kannen oikein. Työnnä sitä varovasti alaspäin keskeltä.


### Asiakirja on juuttunut ADS:n sisään

- 1 Poista ADS:stä paperit, jotka eivät ole juuttuneet.
- 2 Nosta valotustason kansi ylös.

- 3 Vedä juuttunut asiakirja ulos vasemmalle.

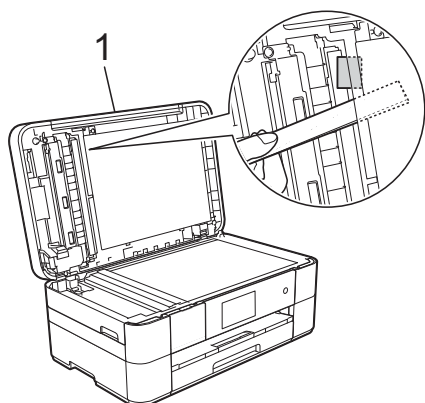


1 Valotustason kansi


- 4 Sulje valotustason kansi.  
5 Paina .

### Pieni asiakirja on juuttunut ADS:ään

- 1 Nosta valotustason kansi ylös.  
2 Aseta ADS:ään palanen jäykkää paperia, esimerkiksi pahvia, jonka avulla työnnet pienet paperinpalaset läpi.



1 Valotustason kansi

- 3 Sulje valotustason kansi.  
4 Paina .

## Tulostimen tukos tai paperitukos

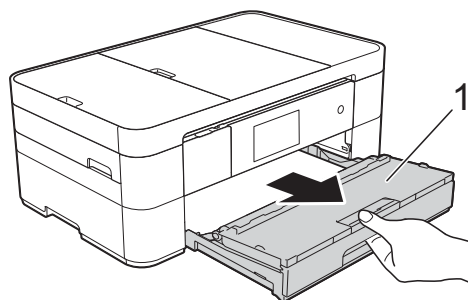
Paikanna ja poista juuttunut paperi noudattamalla näitä ohjeita, jos kosketusnäytössä näkyy:

Paperitukos [edessä] tai  
Paperitukos [edessä, takaa]

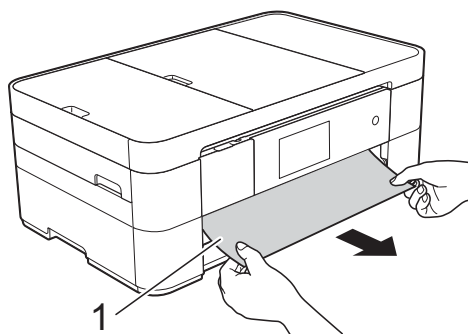
### VINKKI

Jos kosketusnäytössä näkyy  
Paperitukos [takana], katso sivu 50.

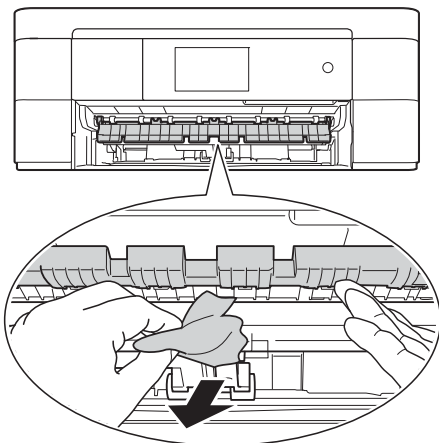
- 1 Irrota laitteen sähköjohto pistorasiasta.  
2 Vedä paperikasetti (1) kokonaan ulos laitteesta.



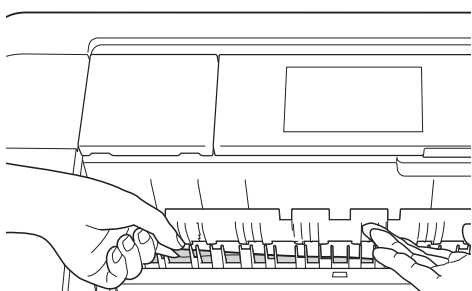
- 3 Vedä ulos juuttunut paperi (1).



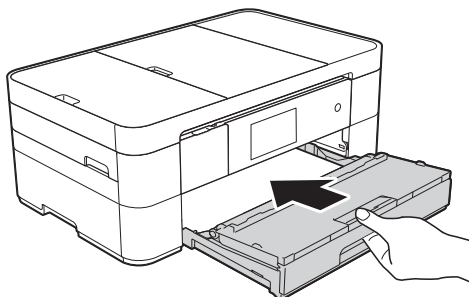
- 4 Nosta paperitukosten selvittämiseen tarkoitettu läppä ja poista juuttunut paperi.



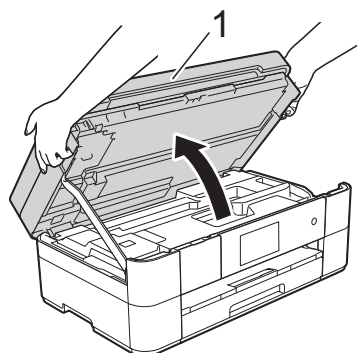
- 5 Muista tarkistaa paperitukosten selvittämiseen tarkoitetun läpän ylä- ja alapuolelta, onko laitteen sisällä paperinpalasia.



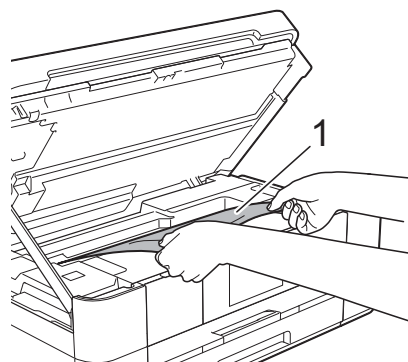
- 6 Aseta paperikasetti kunnolla takaisin laitteeseen.



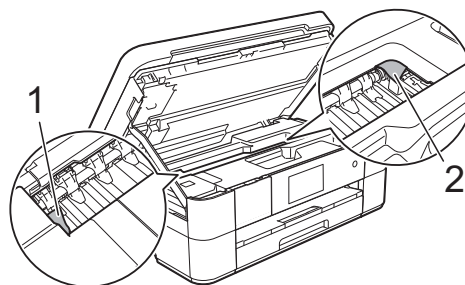
- 7 Nosta skannerin kansi (1) auki tarttumalla laitteen sivuilla oleviin tartuntakohtiin molemmiin käsiin.



- 8 Vedä juuttunut paperi (1) hitaasti ulos laitteesta.



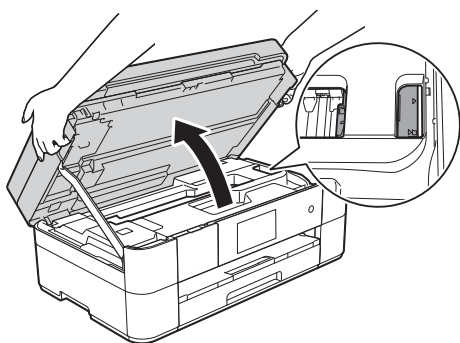
- 9 Siirrä tulostuspäätä (tarvittaessa), jotta yllät poistamaan tälle alueelle juuttuneen paperin. Varmista, ettei juuttunutta paperia jää laitteen nurkkiin (1) ja (2).





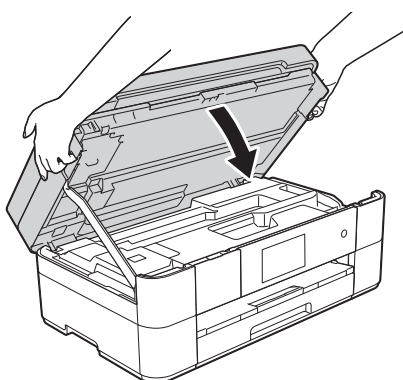
## TÄRKEÄÄ

- Jos tulostuspään alle on juuttunut paperia, irrota laitteen virtajohto virtalähteestä ja siirrä sitten tulostuspäätä, jotta yllät vetämään paperin ulos.
- Jos tulostuspää on oikeassa nurkassa kuvan osoittamalla tavalla, tulostuspäätä ei voi siirtää. Liitä virtajohto uudelleen. Pidä **X** painettuna, kunnes tulostuspää siirtyy keskelle. Irrota laite sitten virtalähteestä ja poista paperi.



- Jos iholle joutuu mustetta, pese se välittömästi saippualla ja runsaalla vedellä.

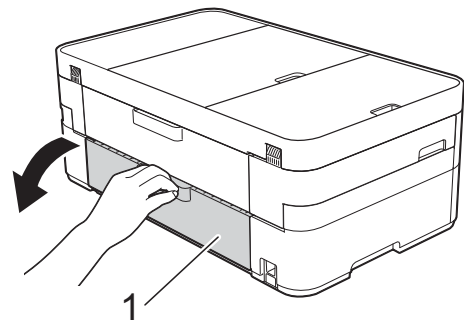
- 10** Sulje skannerin kansi varovasti laitteen sivuilla sijaitsevista tartuntakohdista.



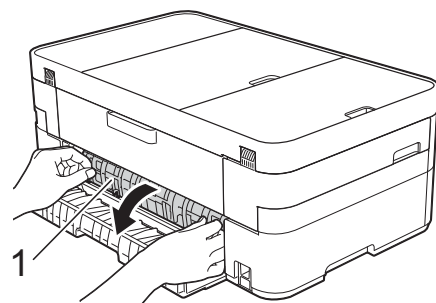
Tee jokin seuraavista:

- Jos kosketusnäytössä näkyy Paperitukos [edessä], siirry vaiheeseen **15**.
- Jos kosketusnäytössä näkyy Paperitukos [edessä, takaa], siirry vaiheeseen **11**.

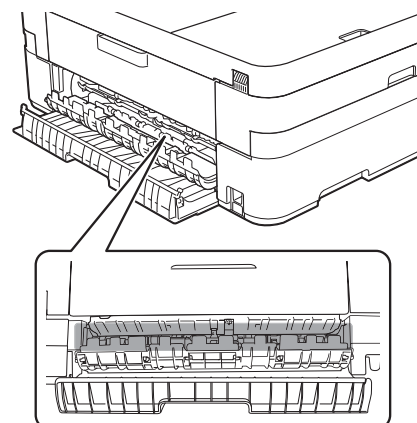
- 11** Avaa paperitukosten selvittämiseen tarkoitettu kansi (1) laitteen takaosasta.



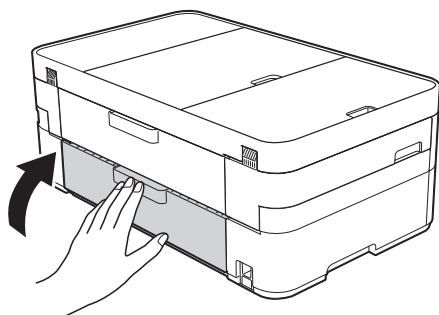
- 12** Avaa sisäkansi (1).



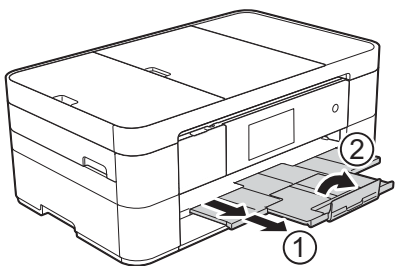
- 13** Tarkista huolellisesti, onko laitteen sisällä juuttunutta paperia. Vedä mahdollinen juuttunut paperi hitaasti ulos laitteesta.



- 14 Sulje sisäkansi ja paperitukosten selvittämiseen tarkoitettu kansi. Varmista, että kannet on suljettu kokonaan.



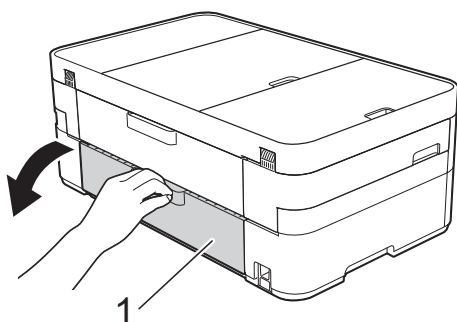
- 15 Vedä paperitukea (1), kunnes se lukittuu paikoilleen. Avaa sitten paperituen läppä (2).



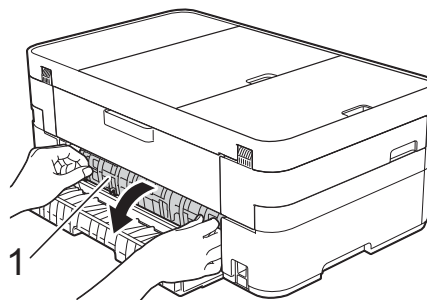
- 16 Liitä virtajohto uudelleen.

**Jos kosketusnäytössä näkyy  
Paperitukos [takana], toimi  
seuraavasti:**

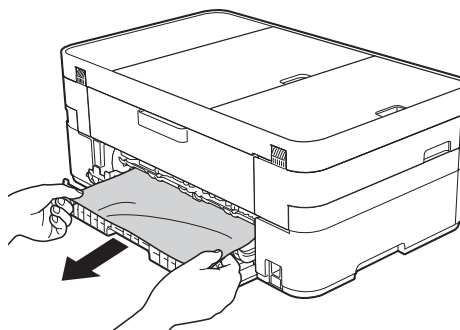
- 1 Irrota laite pistorasiasta.  
2 Avaa paperitukosten selvittämiseen tarkoitettu kansi (1) laitteen takaosasta.



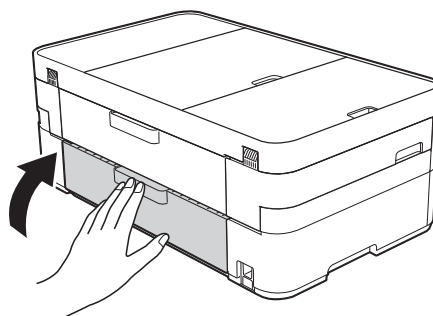
- 3 Avaa sisäkansi (1).



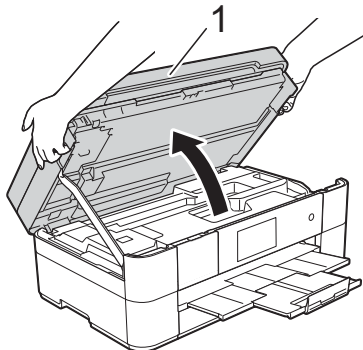
- 4 Vedä juuttunut paperi ulos laitteesta.



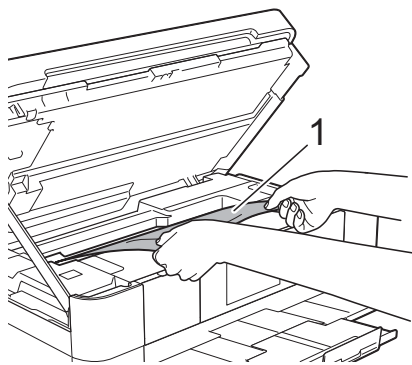
- 5 Sulje sisäkansi ja paperitukosten selvittämiseen tarkoitettu kansi. Varmista, että kannet on suljettu kunnolla.



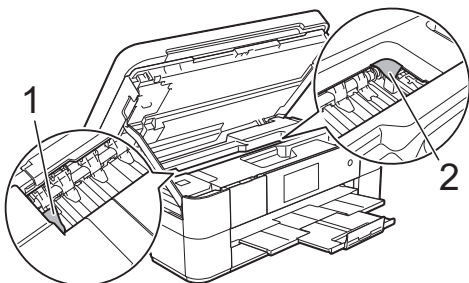
- 6 Nosta skannerin kansi (1) auki tarttumalla laitteen sivuilla oleviin tartuntakohtiin molemmin käsin.



- 7 Vedä juuttunut paperi (1) hitaasti ulos laitteesta.

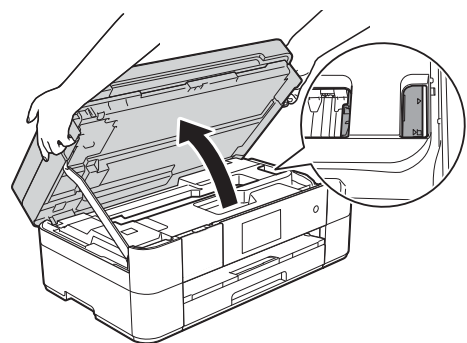


- 8 Siirrä tulostuspäätä (tarvittaessa), jotta yllät poistamaan tälle alueelle juuttuneen paperin. Varmista, ettei juuttunutta paperia jää laitteen nurkkiin (1) ja (2).



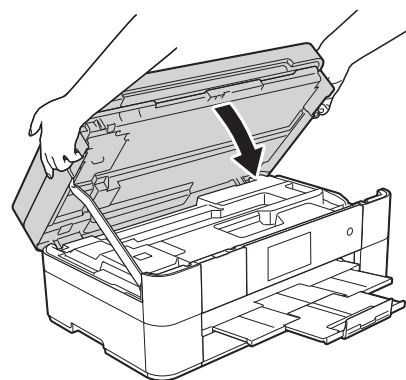
## TÄRKEÄÄ

- Jos tulostuspään alle on juuttunut paperia, irrota laitteen virtajohto virtalähteestä ja siirrä sitten tulostuspäätä, jotta yllät vetämään paperin ulos.
- Jos tulostuspää on oikeassa nurkassa kuvan osoittamalla tavalla, tulostuspäätä ei voi siirtää. Liitä virtajohto uudelleen. Pidä **X** painettuna, kunnes tulostuspäätä siirtyy keskelle. Irrota laite sitten virtalähteestä ja poista paperi.



- Jos iholle joutuu mustetta, pese se välittömästi saippualla ja runsaalla vedellä.

- 9 Sulje skannerin kansi varovasti laitteen sivuilla sijaitsevista tartuntakohdista.



- 10 Liitä virtajohto uudelleen.


## VINKKI

---

Jos paperitukoksia on jatkuvasti, laitteeseen voi olla juuttunut pieni paperinpalanen. (Muut paperitukoksen selvitystoimet sivulla 52.)

---

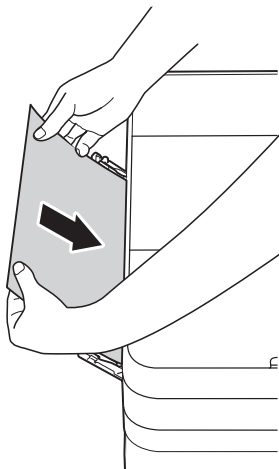
## Muut paperitukoksen selvitystoimet

- 1 Jos paperitukoksia tapahtuu toistuvasti (vähintään 3 kertaa), kosketusnäytössä näkyvässä viestissä kysytään, haluatko poistaa paperinpalaset laitteesta. Palaa Alkuun-näyttöön painamalla Kyllä.
- 2 Paina  (Asetukset).
- 3 Paina Ylläpito.
- 4 Paina Poista paperijätteet.
- 5 Paikanna ja poista juuttunut paperi kosketusnäytön ohjeiden mukaisesti.

## VINKKI

---

Toimenpiteen aikana on ladattava Huoltolehti (sisältyy laitteeseesi) vaakasuunnassa käsinsyöttörakkoon. (Jos Huoltolehteä ei ole, käytä yhtä arkkiä A4- tai Letter-kokoista paksua paperia, kuten kiiltävää paperia.)



# Langattoman lähiverkon asennuksen vianetsintä

## Langattoman lähiverkon raportti

Kun olet määrittänyt laitteen langattoman lähiverkon asetukset, langattoman lähiverkon raportti tulostetaan automaattisesti.

Jos tulostettu raportti osoittaa, että yhteys epäonnistui, tarkista virhekoodi tulostetusta raportista seuraavien ohjeiden mukaisesti.

Virhekoodi	Suosittelut ratkaisut
TS-01	Langaton asetukset ei ole aktivoitu, vaihda langattomaksi asetukseksi PÄÄLLÄ. <ul style="list-style-type: none"> <li>■ Jos laitteeseen on kytketty verkkokaapeli, irrota se ja vaihda laitteen langattomaksi asetukseksi PÄÄLLÄ.</li> </ul>
TS-02	Langatonta tukiasemaa/reititintä ei pystytä tunnistamaan. Kokeile seuraavaa: <ul style="list-style-type: none"> <li>■ Tarkista, että valitset oikean SSID-tunnuksen (verkon nimen) ja syötät oikean verkkoavaimen.</li> <li>■ Tarkista, ettei langaton tukiasema/reititin käytä lisäsuojasetuksia, kuten MAC-osoitteen suodatusta.</li> <li>■ Yritä siirtää laite lähemmäksi langatonta tukiasemaa/reititintä. Kun se on kytketty verkkoon, sen siirtämisen takaisin aikaisempaan paikkaan pitäisi onnistua.</li> </ul>
TS-04	Langattomassa tukiasemassa/reitittimessä on tunnistettu todennus-/salausmenetelmä, jota ei tueta. <ul style="list-style-type: none"> <li>■ Langaton tukiasema/reititin käyttää todennus-/salausmenetelmää, jota laite ei tue. Varmista, että valitset oikean SSID-tunnuksen (verkon nimen).</li> </ul>
TS-05	Määritetty SSID ja verkkoavain ovat väärin. <ul style="list-style-type: none"> <li>■ Tarkista, että valitset oikean SSID-tunnuksen (verkon nimen) ja syötät oikean verkkoavaimen.</li> </ul>
TS-06	Määritetyt langattomat suojaustiedot ovat väärin. <ul style="list-style-type: none"> <li>■ Tarkista valitsemasi varmennus-/salausmenetelmä ja varmista, että syötät oikean verkkoavaimen.</li> </ul>
TS-07	Laite ei pysty tunnistamaan langatonta tukiasemaa/reititintä, joissa on käytössä WPS tai AOSS™. <ul style="list-style-type: none"> <li>■ Jos haluat määrittää langattomat asetukset käyttämällä WPS- tai AOSS™-toimintoa, WPS- tai AOSS™-asetukset on määritettävä sekä laitteessa että langattomassa tukiasemassa/reitittimessä. Varmista, että langaton tukiasema/reititin tukee WPS- tai AOSS™-toimintoa ja aloita uudelleen.</li> </ul>
TS-08	Vähintään kaksi tukiasemaa, jossa on käytössä WPS tai AOSS™, on tunnistettu. <ul style="list-style-type: none"> <li>■ Vältä muiden tukiasemien häiriöt kokeilemalla uudelleen muutaman minuutin kuluttua.</li> </ul>

# Ongelmia laitteen toiminnassa

## TÄRKEÄÄ

Muiden kuin Brotherin valmistamien tarvikkeiden käyttö voi vaikuttaa tulostuslaatuun, laitteiston suorituskykyyn ja laitteen luotettavuuteen.

Jos vaikuttaa siltä, että laitteessa on vikaa, tarkista seuraavat vianetsintävinkkien taulukot. Voit korjata useimmat ongelmat itse.

Jos tarvitset lisäapua, Brother Solutions Center -sivustosta löytyvät uusimmat usein kysytyt kysymykset ja vianetsintävinkit.

Tutustu <http://support.brother.com>.





## VINKKI

Ota yhteys Brotherin asiakastukeen, kun tarvitset teknistä tukea.



## Tulostusongelmat

Ongelma	Ehdotetut toimenpiteet
Asiakirjan ylä- ja alatunnisteet näkyvät, kun asiakirja esitetään näytössä, mutta ne eivät tule esiin, kun se tulostetaan.	Sivun ylä- ja alareunassa on alue, jota ei tulosteta. Säädä asiakirjan ylä- ja alamarginaaleja vastaavasti. (►► Online-käyttöopas.)
Tulostusnopeus on liian alhainen.	Yritä vaihtaa tulostinohjaimen asetusta. Suurin erottelutarkkuus vaatii enemmän aikaa tietojen käsittelyyn, lähetykseen ja tulostukseen. Kokeile muita tulostinohjaimen laatuasetuksia seuraavalla tavalla:  (Windows®) Napsauta <b>Väriasetukset Lisäasetukset</b> -välilehdellä ja varmista, ettei <b>Värin korostus</b> ole valittuna.  (Macintosh) Valitse <b>Väriasetukset</b> , osoita <b>Värien lisäasetukset</b> ja varmista, ettei <b>Värin korostus</b> ole valittuna.
	Poista reunaton tulostus käytöstä. Reunaton tulostus on hitaampaa kuin tavallinen. (►► Online-käyttöopas.)

## Tulostuslaadun ongelmat

Ongelma	Ehdotetut toimenpiteet
Tulostuslaatu on huono.	Tarkista tulostuslaatu. ( <i>Tulostuslaadun tarkistus</i> sivulla 33.)
	Varmista, että tulostinohjaimesta asetettu <b>Tulostusmateriaali</b> -asetus tai laitteen valikosta asetettu Paperityyppi-asetus vastaa käytettyä paperia. ( <i>Paperikoon ja -tyypin asettaminen</i> sivulla 14.) (>> Online-käyttöopas.)
	Varmista, että värikasetit ovat tuoreita. Musteen tukkeutumisen syynä voi olla jokin seuraavista: <ul style="list-style-type: none"> <li>■ Pakkaukseen painettu kasetin viimeinen käyttöpäivä on eräänntynyt. (Brotherin alkuperäiset kasetit säilyvät käyttökelpoisina jopa kaksi vuotta, jos ne pidetään alkuperäispakkauksissaan.)</li> <li>■ Värikasetti on ollut laitteessa yli puolen vuoden ajan.</li> <li>■ Värikasettia ei ehkä ole säilytetty oikein ennen käyttöä.</li> </ul>
	Varmista, että käytät Brotherin alkuperäistä Innobella-väriainetta. Brother ei suosittele muiden kuin Brotherin alkuperäisten värikasettien käyttöä eikä käytettyjen kasettien täyttöä muiden valmistajien musteella.
	Varmista, että käytät suositeltua paperityyppiä. (>> Online-käyttöopas.)
	Laitteen suositeltu ympäristön lämpötila on 20–33 °C.
Tekstissä tai kuvissa on valkoisia vaakasuoria raitoja.  	Tarkista tulostuslaatu. ( <i>Tulostuslaadun tarkistus</i> sivulla 33.)
	Varmista, että käytät Brotherin alkuperäistä Innobella-väriainetta.
	Pyri käyttämään suositeltuja paperilaatuja. (>> Online-käyttöopas.)
	Jos tulostuspäiden käyttöikää halutaan pidentää, käyttää väriainetta mahdollisimman tehokkaasti ja säilyttää tulostuslaatu hyvänä, laitteen pistokkeen irrottaminen usein pistorasiasta ja/tai laitteen poistaminen verkkovirtasta pitkäksi aikaa ei ole suositeltavaa. Laite kannattaa sammuttaa  -painikkeella. Kun käytetään  -painiketta, laite saa minimivirran, minkä seurauksena tulostuspää puhdistetaan säännöllisesti mutta harvemmin.
A4, Letter ja Executive  	
A3, Ledger, Legal, A5, A6, kirjekuoret, Valokuva (10 × 15 cm), Valokuva L (89 × 127 mm), Valokuva 2L (13 × 18 cm) ja Arkistokortti (127 × 203 mm)	

## Tulostuslaadun ongelmat (Jatkuu)

Ongelma	Ehdotetut toimenpiteet
Laitte tulostaa tyhjiä sivuja.	Tarkista tulostuslaatu. ( <i>Tulostuslaadun tarkistus</i> sivulla 33.)
	Varmista, että käytät Brotherin alkuperäistä Innobella-väriainetta.
	Jos tulostuspäiden käyttöikä halutaan pidentää, käytä väriainetta mahdollisimman tehokkaasti ja säilyttää tulostuslaatu hyvänä, laitteen pistokkeen irrottaminen usein pistorasiasta ja/tai laitteen poistaminen verkkovirtasta pitkäksi aikaa ei ole suositeltavaa. Laitte kannattaa sammuttaa  -painikkeella. Kun käytetään  -painiketta, laite saa minimivirran, minkä seurauksena tulostuspää puhdistetaan säännöllisesti mutta harvemmin.
Merkit ja rivit näkyvät epäselvinä.	Tarkista tulostuksen kohdistus. ( <i>Tulostuksen kohdistuksen tarkistus</i> sivulla 35.)
Tulostettu teksti tai kuvat ovat vinossa.	Varmista, että paperi on asetettu oikein paperikasettiin ja että paperiohjaimet on säädetty oikein. ( <i>Ennen paperin asettamista</i> sivulla 9.)
	Varmista, että paperitukosten selvittämiseen tarkoitettu kansi on suljettu oikein.
Musteläiskä tai -tahra tulostetun sivun yläosan keskellä.	Varmista, että paperi ei ole liian paksu tai käpristynyt. (►► Online-käyttöopas.)
Tuloste näyttää likaiselta tai muste näyttää valuvan.	Varmista, että käytät suositeltuja paperityyppejä. (►► Online-käyttöopas.) Älä käsittele paperia, ennen kuin muste on kuivunut.
	Varmista, että paperi on paperikasetissa tulostuspuoli alaspäin.
	Varmista, että käytät Brotherin alkuperäistä Innobella-väriainetta.
	Jos käytät valokuvapaperia, varmista, että olet määrittänyt paperityypin oikein. Jos tulostat valokuvaa tietokoneesta, määritä <b>Tulostusmateriaali</b> tulostinohjaimessa.
Muste on tahraantunut tai märkää, kun käytetään kiiltävää valokuvapaperia.	Tarkista paperin molemmat puolet. Aseta kiiltävä pinta (tulostuspinta) alaspäin. ( <i>Paperikoon ja -tyypin asettaminen</i> sivulla 14.)
	Jos käytät kiiltävää valokuvapaperia, varmista, että paperityyppi on asetettu oikein.
Tulosteet näyttävät likaisilta tai paperitukoksia syntyy käytettäessä A3-paperia.	(PC-tulostus: Windows®) Valitse <b>Hitaasti kuivuva paperi</b> tulostinohjaimen <b>Perusasetukset</b> -välilehdeltä.
	(PC-tulostus: Macintosh) Valitse pudotusluettelosta <b>Tulostusasetukset</b> ja sitten tulostinohjaimesta <b>Hitaasti kuivuva paperi</b> .
	(Kopiointi) Voit vaalentaa kopioita säätämällä kopioiden tummuutta. (►► Online-käyttöopas.)
Arkin kääntöpuolella tai sivun alareunassa näkyy tahroja.	Varmista, että mustetta ei ole roiskunut tulostinalustalle. (►► Online-käyttöopas.)
	Varmista, että käytät Brotherin alkuperäistä Innobella-väriainetta.
	Varmista, että käytät paperituen läppää. ( <i>Ennen paperin asettamista</i> sivulla 9.)
	Varmista, ettei paperinsyöttötelossa ole mustetta. (►► Online-käyttöopas.)



## Tulostuslaadun ongelmat (Jatkuu)

Ongelma	Ehdotetut toimenpiteet
Laite tulostaa paksuja viivoja paperille.	(Windows®) Valitse <b>Käänteinen järjestys</b> tulostinohjaimen <b>Perusasetukset</b> -välilehdeltä.
Tulosteet ovat ryppyisiä.	(Windows®) Napsauta tulostinohjaimen <b>Lisäasetukset</b> -välilehdellä <b>Väriasetukset</b> ja poista <b>Kaksisuuntainen tulostus</b> -ruudun valinta.
	(Macintosh) Valitse tulostinohjaimessa <b>Tulostusasetukset</b> , osoita <b>Lisäasetukset</b> , valitse <b>Muut tulostusasetukset</b> ja poista <b>Kaksisuuntainen tulostus</b> -valinta. Varmista, että käytät Brotherin alkuperäistä Innobella-väriainetta.

## Paperin käsittelyongelmat

Ongelmat	Ehdotetut toimenpiteet
Valokuvapaperin syötössä on ongelmia.	Kun tulostat Brotherin valokuvapaperille, aseta paperikasettiin yksi ylimääräinen arkki samaa valokuvapaperia. Paperipakkaukseen on lisätty ylimääräinen arkki tätä tarkoitusta varten.
Laite syöttää useita sivuja kerrallaan.	Toimi seuraavasti: ( <i>Ennen paperin asettamista</i> sivulla 9.)
	<ul style="list-style-type: none"> <li>■ Varmista, että paperi on asetettu paperikasettiin oikein.</li> <li>■ Poista kaikki paperit paperikasetista ja lehytä paperit hyvin. Aseta sitten paperit takaisin kasettiin.</li> <li>■ Varmista, ettet työnnä papereita liian syvälle.</li> </ul>
	Varmista, että paperitukosten selvittämiseen tarkoitettu kansi on suljettu oikein. ( <i>Tulostimen tukos tai paperitukos</i> sivulla 47.)
	Varmista, ettei paperikasetin erottelukumi ole likainen. (>> Online-käyttöopas.)
Laitteessa on paperitukos.	Poista juuttunut paperi ohjeiden mukaisesti. ( <i>Tulostimen tukos tai paperitukos</i> sivulla 47.) Varmista, että paperiohjaimet on säädetty oikeaa paperikokoa varten.
Paperitukos toistuu.	Jos paperitukoksia on jatkuvasti, laitteeseen voi olla juuttunut pieni paperinpala. Varmista, että laitteessa ei ole enää juuttunutta paperia. ( <i>Muut paperitukoksen selvitystoimet</i> sivulla 52.)

## Vastaanotettujen faksien tulostus

Ongelma	Ehdotetut toimenpiteet
<ul style="list-style-type: none"> <li>■ Tiivistynyt teksti</li> <li>■ Vaakaviivat</li> <li>■ Ylin ja alin lause puuttuu</li> <li>■ Rivejä puuttuu</li> </ul>	Tämä johtuu yleensä heikosta puhelinyhteydestä. Ota kopio. Jos kopio näyttää hyvältä, kyse oli luultavasti huonosta yhteydestä, jossa puhelinlinjalla oli kohinaa tai muu häiriö. Pyydä toista osapuolta lähettämään faksi uudelleen.
Vastaanotetussa arkissa on pystysuoria mustia raitoja.	Lähettäjän valotustaso voi olla liikainen. Pyydä lähettäjää ottamaan arkista kopio ja tarkistamaan, onko vika lähettävässä laitteessa. Pyydä, että faksi lähetetään toisesta faksilaitteesta, ja tarkista tulos.
Vasen ja oikea marginaali ovat liian kapeita tai yksi sivu tulostuu kahdelle sivulle.	Jos vastaanotetut faksit on jaettu ja tulostettu kahdelle sivulle tai jos saat ylimääräisen tyhjän sivun, paperikokoasetus ei ehkä vastaa käytettävää paperia. ( <i>Paperikoon ja -tyypin asettaminen</i> sivulla 14.)
	Kytke päälle Autom. pien. (►► Online-käyttöopas.)

## Puhelinlinja tai liitännät

Ongelma	Ehdotetut toimenpiteet
Numeron valinta ei toimi. (Ei valintääntä)	Tarkasta kaikki linjajohdot. Varmista, että puhelinjohto on kytketty puhelinpistorasiaan ja laitteen sisällä olevaan LINE (LINJA) -liitäntään.
	Jos ulkoinen puhelin on kytketty laitteeseen, lähetä manuaalinen faksi nostamalla ulkoisen puhelimen kuuloke ja soittamalla numeroon ulkoisella puhelimella. Odota, että kuulet faksin vastaanottoäännet ennen faksin lähetystä.
	Jos valintääntä ei kuulu, kytke sellainen puhelin ja puhelinjohto pistorasiaan, joiden tiedät olevan kunnossa. Nosta sitten ulkoisen puhelimen kuuloke ja kuuntele, kuuluuko valintääntä. Jos valintääntä ei edelleenkään kuulu, pyydä puhelinyhtiötä tarkistamaan linja ja/tai pistoke.
Laite ei vastaa, kun siihen soitetaan.	Varmista, että laite on asetuksien mukaisessa vastaanottotilassa. ( <i>Vastaanottotilan valinta</i> sivulla 30.) Tarkista, kuuluuko valintääntä. Jos mahdollista, soita laitteeseen ja tarkista, vastaako se. Jos laite ei vielääkään vastaa, tarkista puhelinjohdon liitäntä. Jos laite ei soi, kun yrität soittaa siihen, pyydä puhelinyhtiötä tarkistamaan linja.

## Faksien vastaanotto

Ongelma	Ehdotetut toimenpiteet
Faksia ei voida vastaanottaa.	<p>Tarkasta kaikki linjajohdot. Varmista, että puhelinjohto on kytketty puhelinpistorasiaan ja laitteen sisällä olevaan LINE (LINJA) -liitäntään. Jos olet tilannut DSL- tai VoIP-palvelun, ota yhteys palveluntarjoajaan liitäntäohjeita varten.</p> <p>Jos sinulla on ongelmia mahdollisten puhelinlinjahäiriöiden vuoksi, voit vaihtaa yhteensopivuusasetusta. (<i>Puhelinlinjan häiriöt tai VoIP-järjestelmä</i> sivulla 64.)</p> <p>Varmista, että laite on oikeassa vastaanottotilassa. Tämän määrittävät ulkoiset palvelut ja tilatut puhelinpalvelut, jotka ovat käytössä samalla linjalla kuin Brother-laite. (<i>Vastaanottotilan valinta</i> sivulla 30.)</p> <p>Jos käytössä on erityinen faksilinja ja haluat Brother-laitteen vastaavan automaattisesti kaikkiin saapuviin fakseihin, valitse <i>Vain faksi</i> -tila.</p> <p>Jos Brother-laite jakaa linjan ulkoisen vastaajan kanssa, valitse <i>Ulk.puh/Puh.vas.</i> -tila. <i>Ulk.puh/Puh.vas.</i> -tilassa Brother-laite vastaanottaa automaattisesti saapuvat faksit ja soittajat voivat jättää viestin vastaajaan.</p> <p>Jos Brother-laite jakaa linjan muiden puhelinten kanssa ja haluat sen vastaavan automaattisesti kaikkiin saapuviin fakseihin, valitse <i>Faksi/Puhelin</i> -tila. <i>Faksi/Puhelin</i> -tilassa Brother-laite vastaanottaa automaattisesti faksit ja soittaa nopean kaksoissoiton, joka ilmoittaa, että saapuvaan puheluun pitää vastata.</p> <p>Jos et halua Brother-laitteen vastaavan automaattisesti saapuviin fakseihin, valitse <i>Manuaalinen</i> -tila. <i>Manuaalinen</i> -tilassa on vastattava jokaiseen saapuvaan puheluun ja aktivoitava laite vastaanottamaan faksit.</p> <p>Toinen sijaintipaikkasi laite tai palvelu saattaa vastata puheluun ennen Brother-laitetta. Testaa tämä pienentämällä soittokerta-asetusta:</p> <ul style="list-style-type: none"> <li>■ Jos vastaanottotilaksi on asetettu <i>Vain faksi</i> tai <i>Faksi/Puhelin</i>, vähennä soittokerrat 1 soittoon. (<i>Soittokerrat</i> sivulla 32.)</li> <li>■ Jos vastaanottotilaksi on asetettu <i>Ulk.puh/Puh.vas.</i>, vähennä vastaajaan ohjelmoitujen soittojen määräksi 2.</li> <li>■ Jos vastaanottotilaksi on asetettu <i>Manuaalinen</i>, ÄLÄ säädä soittokerrat-asetusta.</li> </ul> <p>Pyydä, että joku lähettää sinulle testifaksin:</p> <ul style="list-style-type: none"> <li>■ Jos faksin vastaanotto onnistuu, laitteesi toimii oikein. Muista palauttaa soittokerrat tai vastaajan asetus takaisin alkuperäiseen asetukseen. Jos <i>Soittokerrat</i>-asetuksen palauttamisen jälkeen esiintyy vastaanotto-ongelmia, syynä on, että henkilö, laite tai tilaajapalvelu vastaa faksipuheluun, ennen kuin laitteella on tilaisuus vastata.</li> <li>■ Jos faksin vastaanotto ei onnistunut, toinen laite tai tilaajapalvelu saattaa häiritä faksin vastaanottoa tai faksilinjalla saattaa olla ongelma.</li> </ul>

## Faksien vastaanotto (Jatkuu)

Ongelma	Ehdotetut toimenpiteet
Faksia ei voida vastaanottaa. (jatkuu)	<p>Jos käytät puhelinvastaajaa (Ulk.puh/Puh.vas. -tila) samalla linjalla Brother-laitteen kanssa, varmista, että vastaaja on asetettu oikein.</p> <p>(►► Online-käyttöopas.)</p> <ol style="list-style-type: none"> <li>1 Kytke ulkoinen puhelinvastaaja oikein. (►► Online-käyttöopas.)</li> <li>2 Määritä vastaaja vastaamaan yhden tai kahden soiton jälkeen.</li> <li>3 Nauhoita puhelinvastaajan vastausviesti. <ul style="list-style-type: none"> <li>■ Jätä vastausviestin alkuun viisi sekuntia hiljaisuutta.</li> <li>■ Viestin pituuden on oltava enintään 20 sekuntia.</li> <li>■ Lausu vastausviestin lopussa kaukokäynnistystunnuksesi manuaalisten faksien lähetystä varten. Esimerkiksi: "Jätä viesti äänimerkin jälkeen tai paina * 5 1 ja <b>Start</b>, jos haluat lähettää faksin."</li> </ul> </li> <li>4 Määritä vastaaja vastaamaan puheluihin.</li> <li>5 Määritä Brother-laitteen vastaanottotilaksi Ulk.puh/Puh.vas. (Vastaanottotilan valinta sivulla 30.)</li> </ol> <p>Varmista, että Brother-laitteen faksin tunnistustoiminto on kytketty päälle. Faksin tunnistus on toiminto, joka mahdollistaa faksien vastaanoton, vaikka puheluun olisi vastattu ulkoisella puhelimella tai rinnakkaispuhelimella.</p> <p>(►► Online-käyttöopas.)</p> <p>Jos puhelulinjan mahdollisista häiriöistä johtuvia lähetysvirheitä esiintyy usein, kokeile muuttaa yhteensopivuusasetukseksi Perus (VoIP). (Puhelinlinjan häiriöt tai VoIP-järjestelmä sivulla 64.)</p> <p>Jos laite on kytketty linjaan, jossa on keskus tai ISDN-yhteys, aseta puhelinlinjatyyppin valikkoasetus linjatyyppin mukaan. (►► Online-käyttöopas.)</p>


## Faksien lähettäminen

Ongelma	Ehdotetut toimenpiteet
Faksia ei voi lähettää.	<p>Tarkasta kaikki linjajohdot. Varmista, että puhelinjohto on kytketty puhelinpistorasiaan ja laitteen sisällä olevaan LINE (LINJA) -liitäntään.</p> <p>Tulosta lähetyksen vahvistusraportti ja tarkista virheet.</p> <p>(►► Online-käyttöopas.)</p> <p>Pyydä vastaanottajaa tarkistamaan, että vastaanottavassa laitteessa on paperia.</p>
Faksien lähetyslaatu on huono.	<p>Vaihda erottelutarkkuudeksi Hieno tai Erittäin hieno. Tarkista laitteen skannerin toiminta ottamalla kopio. Jos kopio on huonolaatuinen, puhdistu skanneri. (Valotustason puhdistus sivulla 33.)</p>

## Faksien lähettäminen (Jatkuu)

Ongelma	Ehdotetut toimenpiteet
Lähetysten vahvistusraportissa lukee TULOS:VIRHE.	<p>Puhelinlinjalla on luultavasti väliaikaista kohinaa tai muita häiriöitä. Yritä lähettää faksi uudestaan. Jos lähetät PC-FAX-viestin ja lähetysten vahvistusraportissa lukee TULOS:VIRHE, laitteen muisti voi olla täynnä.</p> <p>Voit vapauttaa muistitilaa poistamalla Vastaanotto muistiin -toiminnon käytöstä, tulostamalla faksiviestit laitteen muistista tai peruuttamalla ajastetun faksin tai pollaustehtävän. (►► Online-käyttöopas.)</p> <p>Jos ongelma ei ratkea, pyydä puhelinyhtiötä tarkistamaan puhelinlinja.</p> <p>Jos puhelinlinjan mahdollisista häiriöistä johtuvia lähetyksivirheitä esiintyy usein, kokeile muuttaa laitteen yhteensopivuusasetukseksi Perus (VoIP). (Puhelinlinjan häiriöt tai VoIP-järjestelmä sivulla 64.)</p> <p>Jos laite on kytketty linjaan, jossa on keskus tai ISDN-yhteys, aseta puhelinlinjatyyppiin valikkoasetus linjatyyppiin mukaan. (►► Online-käyttöopas.)</p>
Lähetettävässä arkissa on pystysuoria mustia raitoja.	Lähetetyissä fakseissa näkyvät mustat pystyviivat johtuvat yleensä siitä, että lasilla on korjauslakkaa tai likaa. Puhdista lasisuikale. (Valotustason puhdistus sivulla 33.)

## Saapuviin puheluihin vastaaminen

Ongelma	Ehdotetut toimenpiteet
Laite kuulee puheen faksin merkkiäänenä (CNG-merkkiäänenä).	<p>Jos faksin tunnistuksen asetuksena on Kyllä, laite reagoi tavallista herkemmin ääniin. Se saattaa vahingossa tulkita tietyt linjalla kuuluvat äänet tai musiikin faksin ääniksi ja vastata niihin faksin vastaanottomerkkiäänillä. Lopeta vastaanotto painamalla . Voit välttää tämän ongelman asettamalla faksin tunnistuksen asetukseksi Ei.</p> <p>(►► Online-käyttöopas.)</p>
Faksipuhelun siirtäminen laitteeseen.	Jos vastasit rinnakkaispuhelimeen tai ulkoiseen puhelimeen, näppäile kaukokäynnistystunnus (tehdasasetus on * 5 1). Jos vastasit ulkoiseen puhelimeen, vastaanota faksi painamalla ensin Faksin käynnistys ja sitten Vastaanota. Kun laite vastaa, sulje puhelin.
Mukautetut ominaisuudet yhtä linjaa käytettäessä.	<p>Jos laitteen kanssa samassa puhelinlinjassa on koputustoiminto, vastaajapalvelu, hälytysjärjestelmä tai jokin muu mukautettu toiminto, faksien lähetyksessä tai vastaanotossa voi ilmetä ongelmia.</p> <p><b>Esimerkki:</b> Jos olet tilannut koputuspalvelun tai muun mukautetun palvelun ja sen signaali lähetetään linjalle laitteen lähettäessä tai vastaanottaessa faksia, signaali voi hetkellisesti häiritä faksia. Brotherin virheenkorjaustilatoiminnon pitäisi kyetä ratkaisemaan tämä ongelma. Ongelma liittyy puhelinjärjestelmien valmistukseen. Se esiintyy yleisesti laitteissa, jotka lähettävät ja vastaanottavat tietoja tavallisella jaetulla puhelinlinjalla, johon on liitetty mukautettuja toimintoja. Suosittelemme erillisen linjan avaamista ilman mukautettuja toimintoja, jos vähäistenkin häiriöiden välttäminen on erittäin tärkeää.</p>

## Kopiointiongelmat

Ongelma	Ehdotetut toimenpiteet
Kopioissa on mustia pystysuoria raitoja ja juovia.	Kopioiden mustat raidat johtuvat yleensä lasisuikaleessa olevasta liasta tai korjauslakasta. Puhdista lasisuikale, valotustaso, valkoinen palkki ja niiden yläpuolinen valkoinen muovi. ( <i>Valotustason puhdistus</i> sivulla 33.)
Kopioissa on mustia merkkejä tai pisteitä.	Kopioiden mustat merkit ja pisteet johtuvat yleensä lasisuikaleessa olevasta liasta tai korjauslakasta. Puhdista valotustaso ja sen yläpuolinen valkoinen muovi. ( <i>Valotustason puhdistus</i> sivulla 33.)
Kopiointijälki on huono ADS:ää käytettäessä.	Yritä käyttää valotustasoa. ( <i>Valotustason käyttö</i> sivulla 17.)
Sovita sivulle -toiminto ei toimi oikein.	Varmista, ettei asiakirja ole vinossa. Muuta asiakirjan asentoa ja yritä uudelleen.

## Skannausongelmat

Ongelma	Ehdotetut toimenpiteet
Skannausjälki on huono ADS:ää käytettäessä.	Puhdista valkoinen palkki ja sen alla oleva lasisuikale. ( <i>Valotustason puhdistus</i> sivulla 33.)
■ Skannatuissa tiedoissa esiintyy pystysuoria mustia raitoja.	Yritä käyttää valotustasoa. ( <i>Valotustason käyttö</i> sivulla 17.)


## Suoratulostusongelmat

Ongelma	Ehdotetut toimenpiteet
Siirrettävä levy ei toimi oikein.	<ol style="list-style-type: none"><li>Poista muistikortti tai USB-muistitikku ja aseta se takaisin.</li><li>Jos olet käyttänyt Poista-komentoa Windows®-käyttöjärjestelmässä, poista muistikortti tai USB-muistitikku, ennen kuin jatkat.</li><li>Jos virheviesti tulee näyttöön yrittäessäsi poistaa muistikorttia tai USB-muistitikku, kortti tai muistitikku on parhaillaan käytössä. Yritä hetken kuluttua uudelleen.</li><li>Ellei mikään yllä mainituista toimista ratkaise ongelmaa, sammuta tietokone ja laite. Käynnistä ne sitten uudelleen.</li></ol>
Osa tulostetusta valokuvasta puuttuu.	Varmista, että reunaton tulostus ja rajausta on poistettu käytöstä. (►► Online-käyttöopas.)

## Ohjelmisto-ongelmat

Ongelma	Ehdotetut toimenpiteet
Ohjelmiston asennus tai siitä tulostus ei onnistu.	(Windows®) Suorita <b>Korjaa MFL-Pro Suite</b> -ohjelma CD-ROM-levyltä. Tämä ohjelma korjaa ohjelmiston ja asentaa sen uudelleen.



## Verkko-ongelmat

Ongelma	Ehdotetut toimenpiteet
Tulostus verkossa ei onnistu.	Varmista, että laitteen virta on kytketty ja että se on toimintatilassa (online) ja Valmis-tilassa. Tulosta verkkoasetusraportti (➤➤ Online-käyttöopas) ja tarkista luetteloon tulostetut nykyiset verkkoasetukset. Tarkista, että kaapelointi ja verkkoyhteydet ovat kunnossa kytkemällä lähiverkkokaapeli uudelleen keskittimeen. Jos käytössä on langaton yhteys tai jos verkkoyhteydessä ilmenee ongelmia, ➤➤ Online-käyttöopas.
Verkkoskanaustoiminto ei toimi.	Muiden toimittajien tietoturva- tai palomuuriohjelmisto on määritettävä sallimaan verkkoskanauus. Lisää portti 54925 verkkoskanauusta varten. (➤➤ Online-käyttöopas.)
PC-Fax-vastaanotto toiminto ei toimi verkossa.	(Windows®) Muiden toimittajien tietoturva-/palomuuriohjelmisto on määritettävä sallimaan PC-FAX-vastaanotto. Lisää portti 54926 PC-FAX-verkkovastaanottoa varten. (➤➤ Online-käyttöopas.)
Brother-ohjelmiston asennus ei onnistu.	(Windows®) Salli seuraavien ohjelmien verkkokäyttö, jos tietoturvaohjelmisto näyttää varoituksen MFL-Pro Suite -ohjelmiston asennuksen aikana. (Macintosh) Jos käytät vakoiluohjelmien torjuntaohjelman tai virustorjuntaohjelman palomuuritoimintoa, poista se tilapäisesti käytöstä ja asenna sitten Brotherin ohjelmisto.
Yhteys langattomaan verkkoon ei onnistu.	Tutki ongelmaa WLAN-raportti-tulosteen tietojen avulla. Paina  , Kaikki aset. ja pyyhkäise sitten ylös tai alas tai paina ▲ tai ▼, kunnes näytössä on Tulosta rap. Paina Tulosta rap. Pyyhkäise ylös tai alas tai paina ▲ tai ▼, kunnes näytössä on WLAN-raportti. Paina lopuksi WLAN-raportti. (➤➤ Online-käyttöopas.)

## Valintaäänien tunnistus


Kun lähetetään faksi, oletusasetuksena on, että laite odottaa ennalta määrätyn ajan, ennen kuin numeron valinta alkaa. Jos vaihdat valintaäänien asetukseksi


Tunnistus, laite valitsee numeron heti, kun se havaitsee valintaäänien. Näin säästetään hieman aikaa lähetettäessä faksi useisiin eri numeroihin. Jos muutat asetuksen ja numeron valinnassa alkaa ilmetä ongelmia, palauta asetukseksi Ei tunnistusta.

- 1 Paina  (Asetukset).
- 2 Paina Kaikki aset.
- 3 Pyyhkäise ylös tai alas tai paina ▲ tai ▼, kunnes näytössä on Perusasetukset.
- 4 Paina Perusasetukset.
- 5 Pyyhkäise ylös tai alas tai paina ▲ tai ▼, kunnes näytössä on Valintaääni.
- 6 Paina Valintaääni.
- 7 Paina Tunnistus tai Ei tunnistusta.
- 8 Paina .

## Puhelinlinjan häiriöt tai VoIP-järjestelmä

Jos faksin lähetyksessä tai vastaanotossa on ongelmia mahdollisten puhelinlinjahäiriöiden vuoksi tai jos käytät VoIP-järjestelmää, suosittelemme modeeminopeuden muuttamista faksitoimintojen virheiden minimoimiseksi.

- 1 Paina  (Asetukset).
- 2 Paina Kaikki aset.

- 3 Pyyhkäise ylös tai alas tai paina ▲ tai ▼, kunnes näytössä on Perusasetukset.
- 4 Paina Perusasetukset.
- 5 Pyyhkäise ylös tai alas tai paina ▲ tai ▼, kunnes näytössä on Yhteensopivuus.
- 6 Paina Yhteensopivuus.
- 7 Paina Normaali tai Perus (VoIP).
  - Perus (VoIP) vähentää modeemin nopeudeksi 9 600 bittiä sekunnissa. Se myös poistaa värifaksien vastaanoton ja virheenkorjaustilan (ECM) käytöstä värifaksien lähetystä lukuun ottamatta. Tätä asetusta suositellaan käytettäväksi vain tarvittaessa, elleivät häiriöt puhelinlinjassa ole toistuva ongelma.  
Brother suosittelee yhteensopivuusasetuksen muuttamista asetukseksi Perus (VoIP), sillä se parantaa yhteensopivuutta useimpien VoIP-palveluiden kanssa.
  - Normaali-asetus määrittää modeemin nopeudeksi 14 400 bittiä sekunnissa.
- 8 Paina .

### VINKKI



VoIP (Voice over IP) on puhelinjärjestelmä, joka käyttää perinteisen puhelinlinjan sijasta internet-yhteyttä.



## Laitetiedot



### Sarjanumeron tarkistus

Voit tarkistaa laitteen sarjanumeron kosketusnäytöstä.

- 1 Paina  (Asetukset).
- 2 Paina `Kaikki aset.`
- 3 Pyyhkäise ylös tai alas tai paina ▲ tai ▼, kunnes näytössä on `Laitetiedot`.
- 4 Paina `Laitetiedot`.
- 5 Paina `Sarjanumero`.  
Laitteen sarjanumero tulee näkyviin kosketusnäyttöön.
- 6 Paina .

### Laiteohjelmistoversion tarkistus

Voit tarkistaa laitteen laiteohjelmistoversion kosketusnäytöstä.

- 1 Paina  (Asetukset).
- 2 Paina `Kaikki aset.`
- 3 Pyyhkäise ylös tai alas tai paina ▲ tai ▼, kunnes näytössä on `Laitetiedot`.
- 4 Paina `Laitetiedot`.
- 5 Paina `Laiteohjelmaver.`
- 6 Paina `Main-versio`.  
Laitteen laiteohjelmistoversio tulee näkyviin kosketusnäyttöön.
- 7 Paina .

## Nollaustoimintojen esittely

Seuraavat nollaustoiminnot ovat käytettävissä:

- 1 `Koneen nollaus`  
Voit palauttaa kaikki muuttamasi laitteen asetukset, kuten päivämäärän ja ajan, puhelinlinjatyyppin ja soittokerrat.
- 2 `Verkko`  
Voit palauttaa tulostuspalvelimen alkuperäiset oletusasetukset, kuten salasana- ja IP-osoitetiedot.
- 3 `Osoitekirja ja faksi`  
Osoitekirja ja faksi nolaa seuraavat asetukset:
  - `Osoitekirja`  
(Osoitekirja ja ryhmäasetukset)
  - `Muistissa olevat ohjelmoidut faksityöt`  
(Pollauslähetys, ajastettu faksi ja ajastettu keräyslähetytys)
  - `Nimitunnus`  
(Nimi ja numero)
  - `Kaukofaksitoiminnot`  
(Faksien edelleenlähetys)
  - `Raportin asetukset`  
(Lähetyksen vahvistusraportti, osoitekirja ja faksiraportti)
  - `Historia`  
(Viimeksi valitut numerot)
  - `Muistissa olevat faksit`
- 4 `Kaikki aset.`  
Voit palauttaa kaikki asetukset tehdasasetuksiin.  
Brother suosittelee ehdottomasti, että tätä toimintoa käytetään, ennen kuin laite luovutetaan muiden käyttöön tai ennen kuin se hävitetään.

## VINKKI


---

Irrota liitântäkaapeli, ennen kuin valitset Verkko tai Kaikki aset.

---

## Laitteen asetusten nollaus

---

- 1 Paina  (Asetukset).
- 2 Paina Kaikki aset.
- 3 Pyyhkäise ylös tai alas tai paina ▲ tai ▼, kunnes näytössä on Perusasetukset.
- 4 Paina Perusasetukset.
- 5 Pyyhkäise ylös tai alas tai paina ▲ tai ▼, kunnes näytössä on Tehdasasetus.
- 6 Paina Tehdasasetus.
- 7 Paina valintaa, jonka haluat nollata.
- 8 Vahvista painamalla Kyllä.
- 9 Käynnistä laite uudelleen painamalla Kyllä kahden sekunnin ajan.

## A

ADS (automaattinen dokumenttien syöttölaite) .....	16
Asiakirja	
asettaminen .....	16, 17
Automaattinen	
faksin vastaanotto .....	30

## C

ControlCenter	
>> Online-käyttöopas.	

## F

Faksi, tietokoneelta	
>> Online-käyttöopas.	
Faksi, yksittäinen	
lähettäminen	
ongelmat .....	60
puhelinlinjan häiriöt tai	
VoIP-järjestelmä .....	64
lähetys .....	27
vastaanottaminen .....	30
F/P-soittoaika, asetus .....	32
ongelmat .....	58, 59
puhelinlinjan häiriöt tai	
VoIP-järjestelmä .....	64
soittokerrat, asetus .....	32
Faksi/Puhelin-tila	
soittokerrat .....	32
Faksien tai faksiraportin siirto .....	45

## K

Kirjekuoret .....	9, 11
Kopiointi	
paperikoko .....	20
paperityyppi .....	20
valotustason käyttö .....	17
Kosketusnäytön virheviestit .....	36
Käsinsyöttörako .....	11

## L

Langaton verkko	
>> Pika-asennusopas ja Online-käyttöopas.	

## M

Manuaalinen	
vastaanotto .....	30
Mukautetut puhelinominaisuudet yhtä linjaa käytettäessä .....	61

## N

Nestekidenäyttö .....	2
NFC (Near Field Communication) .....	23
skannaus .....	23
tulostus .....	23

## O

Ohjauspaneelin esittely .....	2
Osoitekirja	
määrittäminen .....	28

## P

Paperi	
asettaminen .....	9
asiakirjan koko .....	16
Tarkista paperi -asetus .....	15
tyyppi .....	14
Puhdistus	
skanneri .....	33
Puhelinlinja	
häiriö tai VoIP-järjestelmä .....	64
ongelmat .....	58
Puhelinvastaaja, ulkoinen .....	30
vastaanottotila .....	30

## S

Sarjanumero	
sijainti .....	Katso etukannen sisäosa
Skannaus	
>> Online-käyttöopas.	
Soittokerrat, asetus .....	32
Suoratulostus	
tietokoneelta	
>> Online-käyttöopas.	
valokuvien esikatselu .....	24

## T

Tarvikkeet .....	69
Teksti, syöttäminen .....	8
Tukokset	
asiakirja .....	46
paperi .....	47
Tulostus	
ongelmat .....	54
paperitukokset .....	47
>> Online-käyttöopas.	

## V

Valinta	
tauko .....	28
Vastaanottotila	
faksi/puhelin .....	30
manuaalinen .....	30
ulkoinen puhelinvastaaja .....	30
vain faksi .....	30
Verkko	
Skannaus	
>> Online-käyttöopas.	
Tulostus	
>> Online-käyttöopas.	
Vianetsintä	
asiakirjatukos .....	46
jos sinulla on ongelmia	
asiakirjatukos .....	46
faksien vastaanotto .....	59
kopiointi .....	62
ohjelmisto .....	62
paperin käsittely .....	57
puhelinlinja tai liitännät .....	58
saapuvat puhelut .....	61
skannaus .....	62
Suoratulostus .....	62
tulostus .....	54
tulostuslaatu .....	55
vastaanotettujen faksien tulostus .....	58
verkko .....	63
kosketusnäytön virhe- ja	
kunnossapitoviestit .....	36
langattoman lähiverkon asennus	
langattoman lähiverkon raportti .....	53
paperitukos .....	47

# Tarvikkeet

## Muste

Laitteessa käytetään erillistä mustaa, keltaista, syaania ja magentaa värikasettia, jotka eivät ole osa tulostuspäätä.

## Värikasetin käyttöikä

Kun värikasetit asennetaan ensimmäisen kerran, laite käyttää tarvittavan määrän mustetta musteensyöttöputkien täyttööseen laadukkaiden tulosteiden tuottamiseksi. Tämä tapahtuu vain kerran. Kun tämä toimenpide on suoritettu, laitteen mukana toimitettujen värikasettien riittävyys on alhaisempi kuin tavallisten kasettien (65 %). Kaikilla seuraavilla värikaseteilla voidaan tulostaa määritetty sivumäärä.

## Vaihtotarvikkeet

<Suurvärikasetti musta> LC227XLBK  
<Suurvärikasetti keltainen> LC225XLY  
<Suurvärikasetti syaani> LC225XLC  
<Suurvärikasetti magenta> LC225XLM

Musta, keltainen, syaani ja magenta - noin 1 200 sivua <sup>1</sup>

<Värikasetti musta> LC223BK  
<Värikasetti keltainen> LC223Y  
<Värikasetti syaani> LC223C  
<Värikasetti magenta> LC223M

Musta, keltainen, syaani ja magenta - noin 550 sivua <sup>1</sup>

<sup>1</sup> Värikasetin arvioitu riittävyys on ilmoitettu ISO/IEC 24711:n mukaisesti.

Katso lisätietoja vaihtotarvikkeista osoitteesta  
<http://www.brother.com/pageyield>.

## Mikä Innobella on?

Innobella on alkuperäisten Brother-tarvikkeiden sarja. Nimi "Innobella" tulee sanoista "Innovation" (innovaatio englanniksi) ja "Bella" (kaunis italiaksi). Se edustaa innovatiivista teknologiaa, joka tuottaa kauniita ja kestäviä tulosteita.



Kun tulostat valokuvia, Brother suosittelee kiiltävää Innobella-valokuvapaperia (BP71-sarja) korkean laadun aikaansaamiseksi. Innobella-väriaineella ja -paperilla saadaan loistavia tulosteita.



Jos käytössä on Windows®, kaksoisnapsauttamalla Brother CreativeCenter -kuvaketta siirryt resurssiksi tarkoitettuun **MAKSUTTOMAAN** verkkosivustoomme. Sen avulla voit luoda ja tulostaa kätevästi mukautettuja valokuvia ja tekstiä sisältäviä luovia materiaaleja liiketoimintaa varten tai kotikäyttöön.

Mac-käyttäjät voivat käyttää Brother CreativeCenter -resurssia tässä verkko-osoitteessa:  
<http://www.brother.com/creativecenter>

# brother

**Käy WWW-sivustossamme osoitteessa  
<http://www.brother.com>**

Näiden laitteiden käyttö on sallittua vain siinä maassa, jossa ne on ostettu.



[www.brotherearth.com](http://www.brotherearth.com)