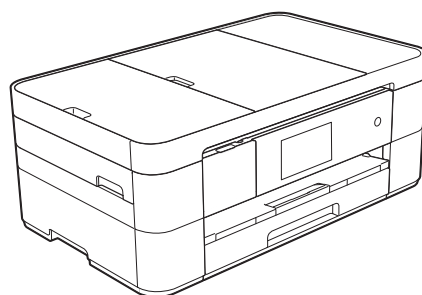


# Grundläggande bruksanvisning

MFC-J4620DW  
MFC-J4625DW



## Om du måste kontakta vår kundtjänst

Fyll i uppgifterna nedan och spara dem för framtida referens:

Modellnummer: MFC-J4620DW och MFC-J4625DW  
(ringa in ditt modellnummer)

Serienummer: <sup>1</sup> \_\_\_\_\_

Inköpsdatum: \_\_\_\_\_

Inköpsort: \_\_\_\_\_

<sup>1</sup> Serienumret finns på enhetens baksida. Förvara bruksanvisningen tillsammans med inköpskvittot som ett bevis på ditt inköp i händelse av stöld eller brand och vid garantiservice.

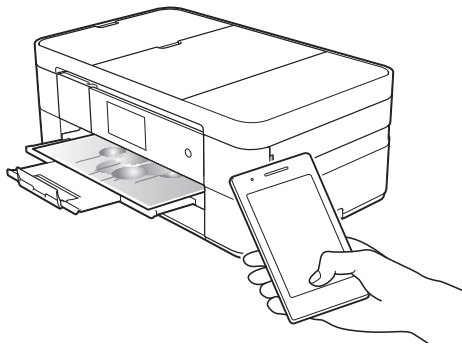
Registrera produkten online på

<http://www.brother.com/registration>

# Du kan använda följande funktioner!

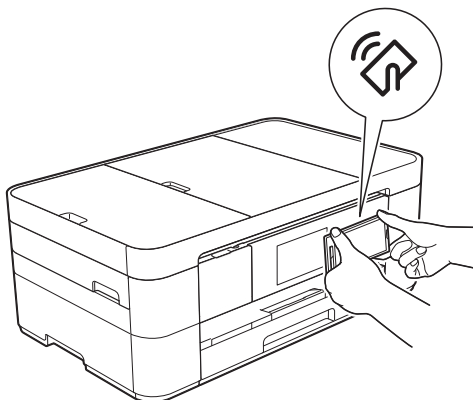
## Mobile Connect

Använd Brother iPrint&Scan för att skriva ut och skanna bilder och filer från mobilenheter.



Om din Android™-enhet har stöd för NFC-standarden (Near Field Communication) kan du skriva ut och skanna genom att föra din enhet mot NFC-logotypen i kontrollpanelen.

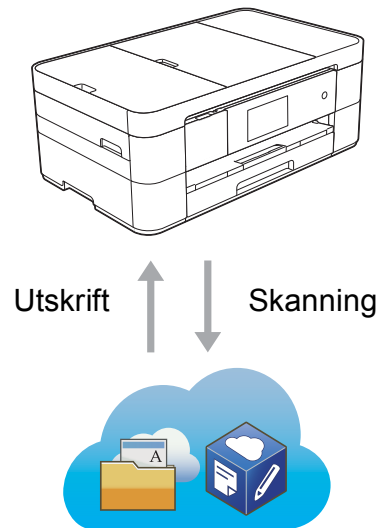
(>> Guide för mobil utskrift och skanning för Brother iPrint&Scan på [solutions.brother.com/manuals](http://solutions.brother.com/manuals).)



## Web Connect / Brother Apps

Skanna och ladda upp bilder och filer till populära webbtjänster direkt från din maskin. Samla in och konvertera information direkt från din maskin utan att behöva använda datorn.

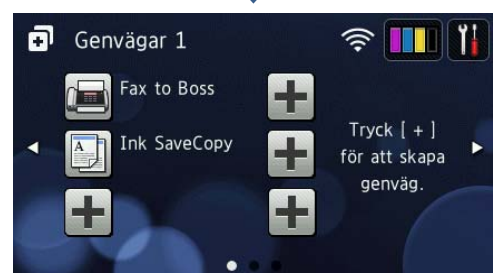
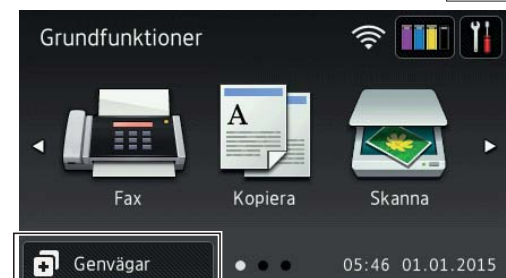
(>> Web Connect-guide på [solutions.brother.com/manuals](http://solutions.brother.com/manuals).)



## Lägg till genvägar

Spara dina oftast använda inställningar som en genvägar.

(>> Online bruksanvisning på [solutions.brother.com/manuals](http://solutions.brother.com/manuals).)



# Bruksanvisningar och var du hittar dem

Vilken bruksanvisning?	Vad innehåller den?	Var finns den?
<b>Produktsäkerhetsguide</b>	Läs igenom den här bruksanvisningen först. Läs igenom säkerhetsföreskrifterna innan du installerar maskinen. Information om varumärken och juridiska begränsningar finns i den här bruksanvisningen.	Tryckt / i förpackningen
<b>Snabbguide</b>	Följ de angivna instruktionerna för att installera maskinen, drivrutinerna och programvaran för ditt operativsystem och din anslutningstyp.	Tryckt / i förpackningen
<b>Grundläggande bruksanvisning</b>	Läs om de grundläggande funktionerna för fax, kopiering, skanning, PhotoCapture Center och grundläggande maskinunderhåll. Se felsökningstipsen.	Tryckt / i förpackningen
<b>Online bruksanvisning</b>	Den här HTML (Web) bruksanvisningen består av innehållet i den grundläggande bruksanvisningen och ytterligare information om maskinens inställningar och funktioner, säkerhetsfunktioner, felsökningstips och underhållsinstruktioner.  Utöver information om PC-Print, skanning, kopiering, fax (endast MFC-modeller), samt användning av PhotoCapture Center och Brother ControlCenter, finns även användbar information om hur maskinen används i ett nätverk.	HTML / CD-ROM (Windows®) / Brother Solution Center <sup>1</sup> (Macintosh)
<b>Web Connect-guide</b>	Den här bruksanvisningen innehåller användbar information om hur du kommer åt Internettjänster från Brother-maskinen, samt hur du laddar ned bilder, skriver ut data och överför filer direkt till Internettjänster.	PDF-fil / Brother Solutions Center <sup>1</sup>
<b>Guide för AirPrint</b>	Den här bruksanvisningen innehåller information om hur du använder AirPrint för att skriva ut från OS X v10.7.x eller senare och din iPhone, iPod touch, iPad eller någon annan iOS-enhet till din Brother-maskin utan att installera en skrivardrivrutin.	PDF-fil / Brother Solutions Center <sup>1</sup>
<b>Guide för Google Cloud Print</b>	Den här bruksanvisningen innehåller information om hur du använder Google Cloud Print™-tjänsterna för utskrifter via internet.	PDF-fil / Brother Solutions Center <sup>1</sup>
<b>Guide för mobil utskrift och skanning för Brother iPrint&amp;Scan</b>	Den här bruksanvisningen innehåller användbar information om hur du skriver ut från din mobila enhet och skannar från din Brother-maskin till din mobila enhet när du är ansluten till ett Wi-Fi®-nätverk.	PDF-fil / Brother Solutions Center <sup>1</sup>

<sup>1</sup> Besök [solutions.brother.com/manuals](http://solutions.brother.com/manuals).

# I Online bruksanvisning kan du läsa om hur du får ut så mycket som möjligt av din maskin.


- Snabbare navigering!
  - Sökruta
  - Navigering i ett separat panel
- Omfattande!
  - Alla ämnen i en bruksanvisning
- Förenklad layout!
  - Ger instruktioner steg för steg
  - Summerar funktioner överst på sidan




- 1 Sökruta
- 2 Navigeringsindex
- 3 Summering över funktioner
- 4 Instruktioner steg för steg

## Var kan jag hitta Online bruksanvisning?

(Windows®)

Klicka  (Start) > Alla program > Brother > Brother Utilities (Brother-verktyg) > MFC-XXXX (där XXXX är din modells namn.) > Support > Bruksanvisningar.

(Windows® 8)

Tryck eller klicka på  (Brother Utilities (Brother-verktyg)) > MFC-XXXX (där XXXX är din modells namn.) > Support > Bruksanvisningar.

(Macintosh eller andra alternativ)

Besök Brother Solutions Center: [solutions.brother.com/manuals](http://solutions.brother.com/manuals).

# Om du har några frågor eller problem kan du titta på din modells FAQ (svar på vanliga frågor).

- Erbjuder många vägar att söka
- Visar tillhörande frågor för ytterligare information
- Tar emot uppdateringar regelbundet baserat på kunders feedback

**Vanliga frågor & felsökning**

Kategoriserat Frekvent Senaste

✖ Så här gör du / felsökning

- ▶ Felmeddelanden ▶ Pappersmatning/papperstrassel ▶ Skriv ut
- ▶ Skanna ▶ Kopiera ▶ Telefon ▶ Fax ▶ Mobil ▶ Cloud

⚙ Uppställning / inställningar

- ▶ Produktuppställning ▶ Drivrutin/programvara

🔧 Förbrukningsvaror och tillbehör / rutinunderhåll

- ▶ Förbrukningsvaror/papper/tillbehör ▶ Rengöring

👜 Annat

- ▶ Specifikation ▶ OS-supportinformation ▶ Video med Vanliga frågor

Sök på nyckelord

Ange nyckelorden.  ▶ Sök på ID-nummer i Vanliga frågor

Kategoriserat Frekvent Senaste

\* Hemsidan för FAQ varierar beroende på din modell.

## Var kan jag hitta dessa FAQ?



Brother Solutions Center  
<http://support.brother.com>

# Innehållsförteckning

<b>1 Allmän information ..... 1</b>	<b>6 Skanna till en dator ..... 21</b>
Hur du använder dokumentationen ..... 1	Innan du skannar ..... 21
Symboler och anvisningar ..... 1	Att skanna ett dokument som en PDF-fil med ControlCenter4 (Windows®)..... 21
Om Brother Utilities (Windows®) .... 1	Så här skannar du ett dokument som en PDF-fil via pekskärmen..... 22
Genomgång av kontrollpanelen ..... 2	
3,7 tum (93,4 mm) pekskärm-LCD ..... 4	
Skriva in text ..... 8	
<b>2 Ladda papper ..... 9</b>	<b>7 Skriva ut och skanna med Near Field Communication (NFC) ..... 23</b>
Innan du laddar papper ..... 9	Så här skriver du ut med NFC ..... 23
Fylla på papper i pappersfacket..... 9	Så här skannar du med NFC ..... 23
Ladda papper i det manuella inmatningsfacket..... 11	
Pappersinställningar ..... 14	<b>8 Skriva ut foton från ett minneskort eller ett USB-minne ..... 24</b>
Ställa in pappersformat och -typ ..... 14	PhotoCapture Center-funktioner (fotoläge)..... 24
Kontrollera pappersinställning..... 15	Så här skriver du ut bilder ..... 24
Rekommenderat papper ..... 15	Visa foton ..... 24
Hantera och använda utskriftsmedia..... 15	Översikt över PhotoCapture Center utskriftsinställningar ..... 25
<b>3 Ladda dokument ..... 16</b>	<b>9 Telefontjänster och externa enheter ..... 26</b>
Ladda dokument ..... 16	Översikt över telefontjänster ..... 26
Använda dokumentmataren..... 16	Röstbrevlåda..... 26
Använda kopieringsglaset..... 17	Voice over Internet Protocol (VoIP) ..... 26
<b>4 Skriva ut från en dator ..... 18</b>	Ansluta en extern telefonsvarare ..... 26
Skriva ut ett dokument ..... 18	Extern telefon och sidoapparat ..... 26
<b>5 Kopiering ..... 19</b>	<b>10 Sända ett fax ..... 27</b>
Kopiera ..... 19	Så här sänder du ett fax ..... 27
Avbryta kopieringen ..... 19	Avbryta faxesändning ..... 28
Kopieringsalternativ översikt ..... 19	Så här lagrar du nummer ..... 28
Papperstyp ..... 20	Spara en paus ..... 28
Pappersformat ..... 20	Spara nummer i adressboken.... 28
	Så här ställer du in ditt stations-ID..... 29

## **11 Ta emot ett fax ..... 30**

---

Mottagningslägen.....	30
Välja mottagningsläge.....	30
Använda mottagningslägen .....	31
Inställningar för mottagningsläge.....	32
Signalfördröjning .....	32
F/T-signaltid (endast Fax/Tel-läge).....	32

## **A Rutinunderhåll ..... 33**

---

Så rengör och kontrollerar du maskinen.....	33
Rengöra kopieringsglaset .....	33
Kontrollera utskriftskvaliteten .....	33
Kontrollera utskriftsjusteringen.....	35

## **B Felsökning ..... 36**

---

Identifiera problemet .....	36
Fel- och underhållsmeddelanden.....	36
Felanimeringar .....	45
Överföra fax eller faxrapporter ...	45
Dokumentstopp .....	46
Skrivarstopp eller pappersstopp .....	47
Felsökning för konfiguration av trådlöst LAN .....	53
Rapport över trådlöst LAN .....	53
Driftsproblem.....	54
Avkänning av kopplingston .....	64
Telefonlinjestörning eller VoIP-system.....	64
Maskininformation.....	65
Kontrollera serienummer.....	65
Kontrollera firmware-versionen .....	65
Översikt över återställningsfunktioner .....	65
Återställa maskinen.....	66

## **C Register ..... 67**

---

<b>Förbrukningsartiklar .....</b>	<b>69</b>
-----------------------------------	-----------

---



## Hur du använder dokumentationen

Tack för att du har valt att köpa en Brother-produkt. Läs igenom dokumentationen för att få ut det mesta av maskinen.

## Symboler och anvisningar

Följande symboler och anvisningar används i dokumentationen:

<b>Fet</b>	Fet stil anger knappar på datorskärmen.
<i>Kursiv</i>	Text med kursiv stil gör dig uppmärksam på en viktig punkt eller hänvisar dig till ett annat avsnitt.
Courier New	Text i teckensnittet Courier New motsvarar meddelanden på maskinens pekskärm.

## VIKTIGT

VIKTIGT indikerar en potentiellt farlig situation som kan leda till skador på egendom eller utrustning.

## OBS

OBS anger driftmiljön, villkor för installation, eller särskilda villkor för användningen.

## Om Brother Utilities (Windows®)

**Brother Utilities** (Brother-verktyg) är en programstartare som ger bekväm tillgång till alla Brother-program som är installerade på din enhet.

- (Windows® XP, Windows Vista®, Windows® 7, Windows Server® 2003, Windows Server® 2008 och Windows Server® 2008 R2)

Klicka på  (**Start**) > **Alla program** >

**Brother** och  (**Brother Utilities** (Brother-verktyg)).

(Windows® 8 och Windows Server® 2012)

Tryck eller klicka på


 (**Brother Utilities**

(Brother-verktyg)) antingen på Startskärmen eller på skrivbordet.

(Windows® 8.1 och

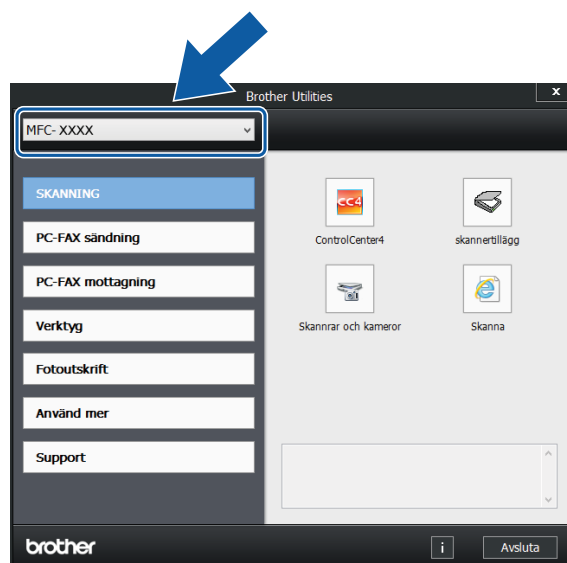
Windows Server® 2012 R2)

Flytta musen till det nedre högra hörnet

på **Start**-skärmen och klicka på  (om du använder en pekbaserad enhet drar du uppåt från nedre delen av **Start**-skärmen för att ta fram skärmen **Appar**). När skärmen **Appar** visas, tryck eller

klicka på  (**Brother Utilities** (Brother-verktyg)).

- Välja maskinen.



- Välj den funktion som du vill använda.

# Genomgång av kontrollpanelen

MFC-J4620DW och MFC-J4625DW har samma 3,7-tums (93,4 mm) pekskärms-LCD och pekpanel.



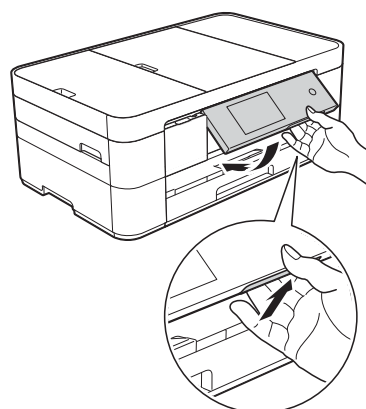
## OBS

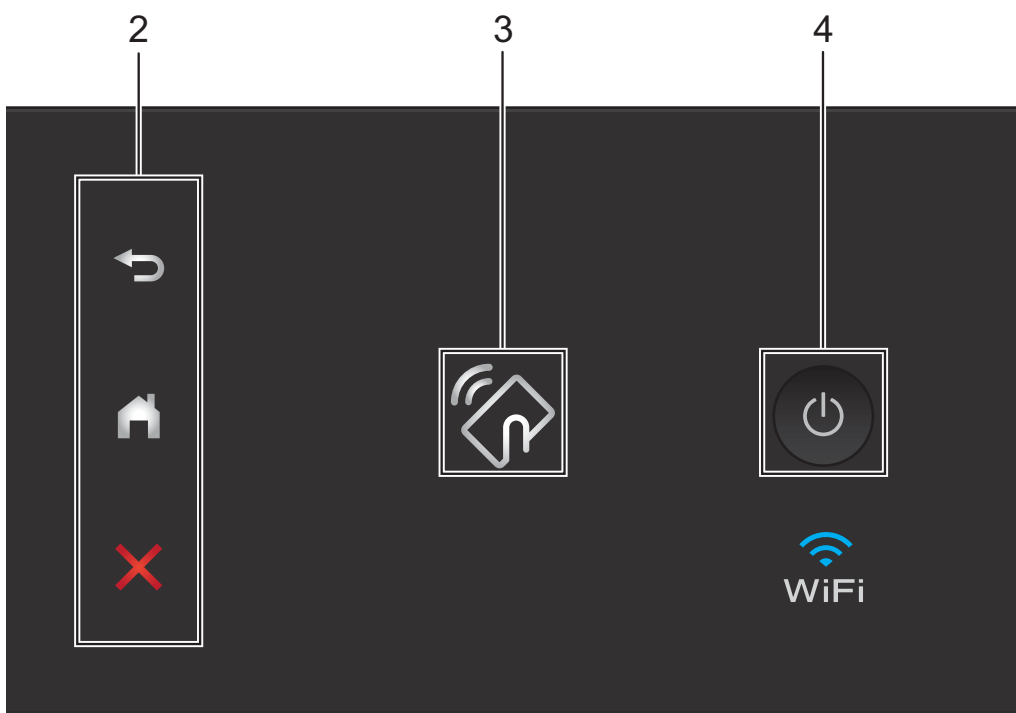
De flesta illustrationerna i den här bruksanvisningen visar MFC-J4620DW.

### 1 3,7 tum (93,4 mm) pekskärms-LCD (Liquid Crystal Display)




Gå in i de menyer och alternativ som du önskar genom att trycka på dem när de visas på pekskärmen.

Du kan justera vinkeln för pekskäms-LCD:n och pekpanelen genom att höja den. Om du vill sänka den här kontrollpanelen trycker du på frigöringsknappen som sitter bakom den, såsom visas på bilden.






## 2 Pekpanel:

-  **Tillbaka**  
Tryck på den här knappen för att återgå till föregående menyvä.
-  **Hem**  
Tryck på den här knappen för att återgå till hemskrämen. Som standard visas datum och tid, men du kan ändra standardinställningarna.
-  **Avbryt**  
När den här knappen lyser trycker du på den om du vill avbryta en åtgärd.


## 3 NFC-logotyp (Near Field Communication)


NFC-logotypen tänds på höger sida av kontrollpanelen när NFC är inställt på På.


(För att aktivera NFC, tryck på  > Alla inställn. > Nätverk > NFC > Av. NFC-logotypens lampa slocknar.)

Om din Android™-enhet har stöd för NFC-standarden kan du skriva ut och skanna genom att föra din enhet mot NFC-logotypen i kontrollpanelen. Du måste ladda ner och installera Brother iPrint&Scan till din Android™-enhet för att kunna använda denna funktion. (Skriva ut och skanna med Near Field Communication (NFC) >> sidan 23.)

## 4 På/Av

Tryck på  för att sätta på maskinen.

Tryck på och håll ned  för att stänga av maskinen. Pekskärmen visar *Stänger ner* och förblir tänd en stund innan den stängs av. Om du har anslutit en extern telefon eller telefonsvarare är den alltid tillgänglig för att användas.

Om du stänger av maskinen genom att trycka på  kommer den ändå att regelbundet rengöra skrivhuvudet för att bevara utskriftskvaliteten. Maskinen bör alltid vara ansluten till elnätet. Därigenom förlängs skrivhuvudets livslängd, bläcket används mer effektivt och utskriftskvaliteten bibehålls.

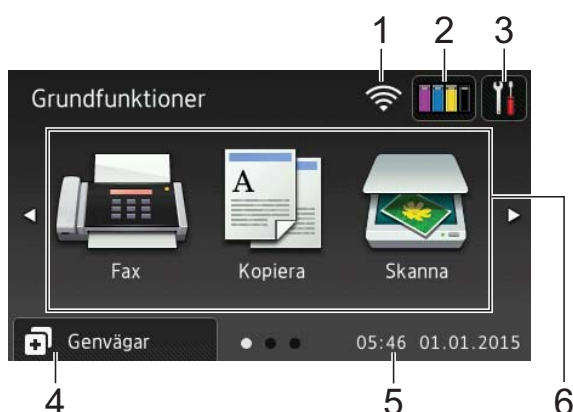
## 3,7 tum (93,4 mm) pekskärm-LCD

Du kan välja tre slags skärmar för hemskärmen: Basfunktioner, Mer eller Genvägar. När skärmen Basfunktioner visas kan du dra åt vänster eller höger, eller trycka på ◀ eller ▶ för att visa skärmen Mer. Tryck på



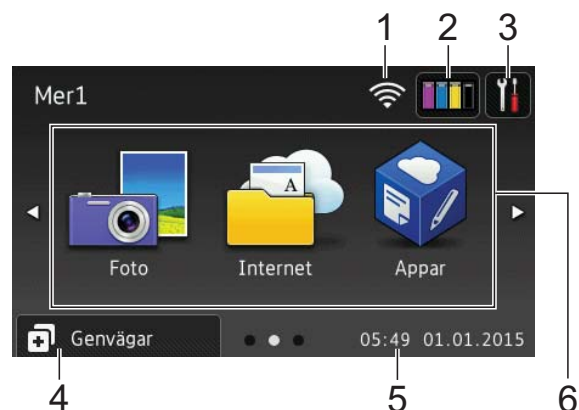
för att visa skärmen Genvägar.

### Skärmen Basfunktioner



Skärmen Basfunktioner visar datum och tid och ger tillgång till Fax, Kopiera och Skanna.

### Skärmen Mer



Skärmen Mer ger tillgång till ytterligare funktioner, som t.ex. Foto, Internet, Appar och Genvägar för A3-kopiering.

### Skärmar för genvägar



Du kan spara vissa inställningar som en genväg, så att du snabbt kan skicka ett fax, kopiera, skanna och använda Web Connect-tjänster. (►► Online bruksanvisning.)

## 1 Status för det trådlösa nätverket

Om du använder en trådlös anslutning visas den trådlösa signalens aktuella styrka genom en indikator med fyra nivåer på skärmen för beredskapsläge.



- När **WiFi** visas på pekskärmen, tryck på den för att konfigurera de trådlösa inställningarna. Mer information finns i >> Snabbguide.

## 2 Bläck

Visar tillgänglig bläcknivå. Tryck för att öppna menyn **Bläck**.

När bläckpatronen håller på att ta slut eller om det är något fel på den visas en felikon på bläckfärgen.

(>> Online bruksanvisning.)

## 3 Inställn.

Tryck för att öppna inställningarna.

(Skärmen för inställningar >> sidan 7.)

## 4 Genvägar

Tryck för att öppna skärmarna för genvägar.

## 5 Datum och tid

Visar det datum och klockslag som ställts in på maskinen.

## 6 Lägen:

### ■ Fax

Tryck för att öppna faxläget.

### ■ Kopiera

Tryck för att öppna kopieringsläget.

### ■ Skanna

Tryck för att öppna skanningsläget.

### ■ Foto

Tryck för att öppna fotoläget.

### ■ Internet

Tryck för att ansluta Brother-maskinen till en Internettjänst.

Mer information finns i >> Web Connect-guide.

### ■ Appar

Tryck för att ansluta Brother-maskinen till Brother Apps-meny.

### ■ Genvägar f. A3-kop.

Använd denna förinställda genväg för att kopiera till papper i A3- eller Ledger-format.

(>> Online bruksanvisning.)

## 7 Lägg till genväg


Skapa genvägar för ofta använda funktioner som att sända fax, kopiera, skanna och använda Web Connect.

Tre genvägsskärmar finns tillgängliga med plats för upp till sex genvägar för varje skärm.

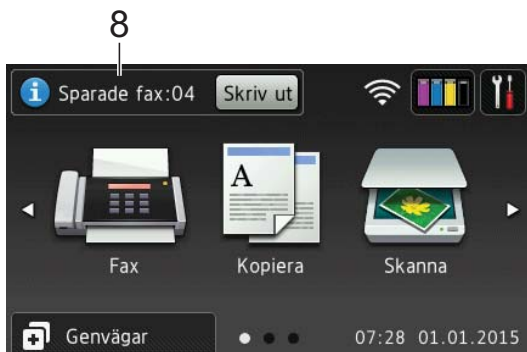
Mer information finns i >> Online bruksanvisning.

## OBS

När en av skärmarna för genvägar är inställda som hemskärm, tryck

 som visas längst ner på skärmen för att komma till skärmen Basfunktioner.

## 8 Sparade fax:



När Granska fax är inställt på Av, visar Sparade fax hur många emottagna fax det finns lagrade i maskinens minne.

Tryck på Skriv ut för att skriva ut faxmeddelandena.

## 9 Nytt/nya fax:



När Granska fax är inställt på På, visar Nytt/nya fax hur många nya fax du har tagit emot och som finns lagrade i maskinens minne.

Tryck på Visa när du vill visa fax på pekskärmen.

## 10 Varningssymbol !



Varningssymbolen ! visas när det finns ett fel- eller underhållsmeddelande. Tryck på Detalj för att visa detta och tryck sedan på ✘ för att återgå till beredskapsläget.

(Fel- och underhållsmeddelanden  
➤ sidan 36.)

## OBS

- Den här produkten använder ett teckensnitt från ARPHIC TECHNOLOGY CO., LTD.
- MascotCapsule UI Framework och MascotCapsule Tangible som utvecklats av HI CORPORATION används. MascotCapsule är ett registrerat varumärke som tillhör HI CORPORATION i Japan.



## Skärmen för inställningar

När du trycker på , visar pekskärmen maskinens status.

Via denna skärm får du tillgång till maskinens alla inställningar.



### 1 Underhåll

Tryck för att öppna menyn *Underhåll*.

Kontrollera och förbättra utskriftskvaliteten, rengöra skrivhuvudet och kontrollera bläcknivån. Du kan även använda menyn *Underhåll* för lösning av upprepade pappersstopp.

### 2 Mottagningsläge


Visar det aktuella mottagningsläget:

- Fax (Endast fax)
- Fax/tel.
- Ext:Tel/Tsv
- Manuell

### 3 Wi-Fi

Tryck för att ställa in en trådlös nätverksanslutning.

Om du använder en trådlös anslutning visas den trådlösa signalens aktuella styrka genom en indikator med fyra nivåer

 på skärmen.

### 4 Datum och tid


Visar det datum och klockslag som ställts in på maskinen.

Tryck för att öppna menyn *Datum och tid*.

### 5 Tyst läge

Visar inställningen för tyst läge. Tryck för att öppna menyn *Tyst läge*.

När denna meny är inställd på *På*, visas

 på hemskärmen. Maskinens utskriftsljud har minskats.

Mer information finns i [Online bruksanvisning](#).

### 6 Alla inställn.

Tryck för att öppna menyn *Inställningar*.

### 7 Granska fax

Visar inställningen för förhandsgranskning av fax.

Tryck för att öppna menyn *Granska fax*.

### 8 Fackinst.


Tryck för att komma in i menyn *Fackinst.* för att ändra pappersformat och typ.

## Skriva in text

---

När du behöver skriva in text i maskinen visas tangentbordet på pekskärmen.



Tryck på  för att växla mellan bokstäver, siffror och specialtecken.

### OBS

---

Tryck på  för att växla mellan gemener och versaler.

### Infoga mellanslag

Tryck på Mellanslag för att mata in ett mellanslag, eller så kan du trycka på ► för att flytta markören.

### OBS

---

Vilka tecken som finns tillgängliga kan variera från land till land.

### Rätta till fel

Om du har skrivit in fel tecken och vill ändra det trycker du på ◀ för att flytta markören så att det felaktiga tecknet markeras. Sedan trycker du på . Ange korrekt tecken. Du kan också använda markören för att gå tillbaka och infoga tecken.

Tryck på  flera gånger för att radera alla tecken.



## Innan du laddar papper

Lägg endast i ett pappersformat och en papperstyp åt gången i pappersfacket.

- När du lägger i papper av ett annat format i facket måste du ändra inställningen för pappersformat på maskinen. (*Ställa in pappersformat och -typ* >> sidan 14.)
- Om papperskontroll är ställd på På, kommer maskinen att visa ett meddelande och frågar om du vill ändra papperstyp och pappersformat när du drar ut facket från maskinen. Ändra inställningarna för ändra papperstyp och pappersformat vid behov enligt instruktionerna på pekskärmen. (*Kontrollera pappersinställning* >> sidan 15.)

Vi förklarar hur du fyller på papper för varje fack:

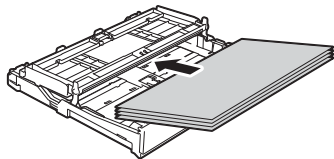
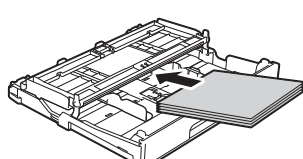
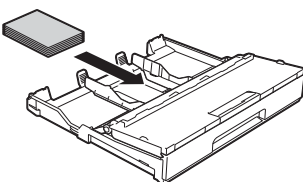
Pappersfack. . . . . Se sidan 9.

Manuellt inmatningsfack. . . . . Se sidan 11.

## Fylla på papper i pappersfacket

### Pappersstorlek och orientering

Pappersstorleken fastställer orienteringen när papper läggs i pappersfacket.

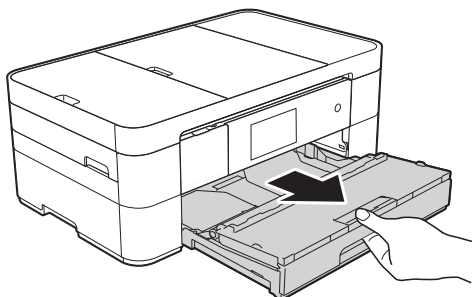
Pappersfack	
A4 ♦ Letter ♦ Executive ♦	Liggande orientering 
A5 A6 Foto 2L Registerkort Kuvert	Stående orientering 
Foto Foto L	Stående orientering 

♦ Se ytterligare information i detta kapitel.

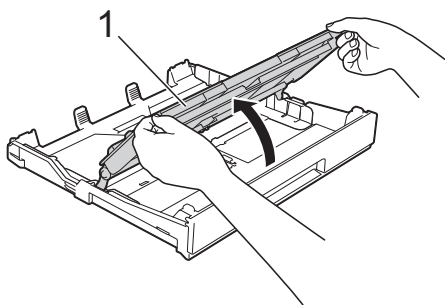
Mer information om pappersformat finns i  
>> Online bruksanvisning.

## Vid användning av papper i formaten A4, Letter eller Executive

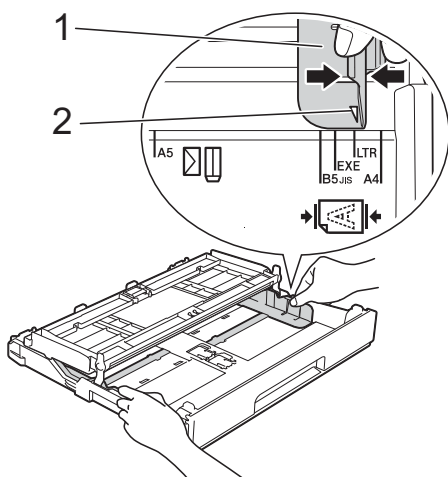
- 1 Dra ut pappersfacket helt ur maskinen.



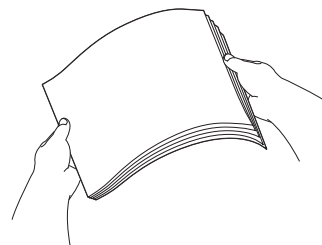
- 2 Öppna pappersutmatningsfackets lock (1).



- 3 Tryck försiktigt ned och skjut pappersguiderna (1) så att de passar pappersformatet. Se till att den triangulära markeringen (2) på pappersguiden (1) är i linje med markeringen för det pappersformat som används.



- 4 Om du bläddrar igenom pappersarken väl minskar du risken för pappersstopp i maskinen.

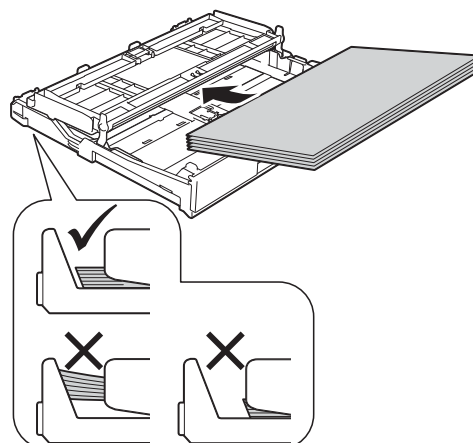


### OBS

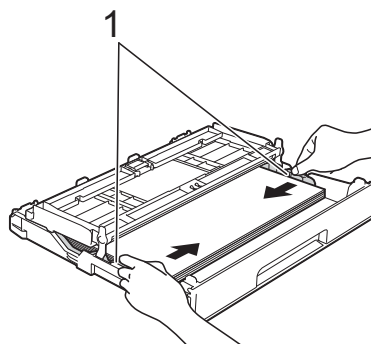
Se alltid till att papperet inte har vikt sig.

- 5 Lägg papper i pappersfacket med utskriftssidan vänd **nedåt**. Kontrollera att papperet ligger platt i facket.

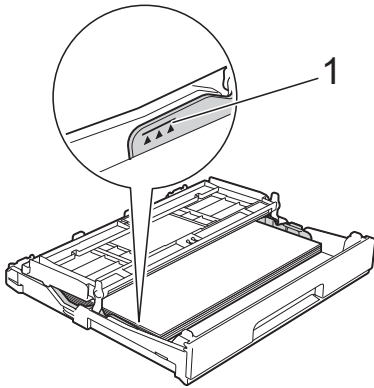
### Liggande orientering



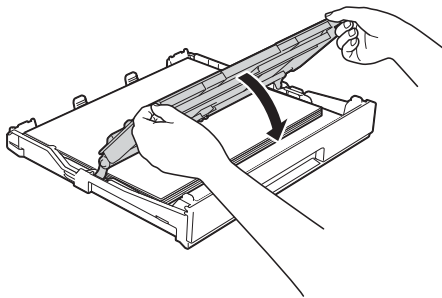
- 6 Justera pappersguiderna (1) försiktigt så att de passar papperet. Se till att pappersguiderna ligger mot sidorna på papperet.



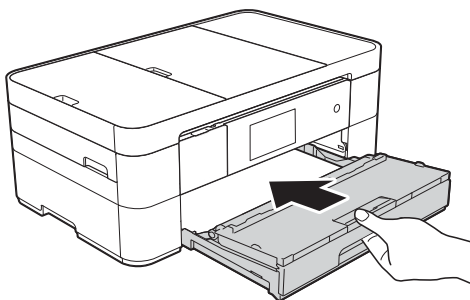
- 7 Kontrollera att papperet ligger platt i facket och är under markeringen för maximal pappersmängd (1). Om du fyller på för mycket i pappersfacket kan papperet fastna.



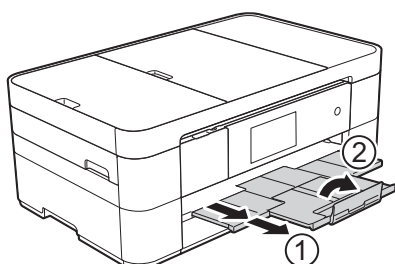
- 8 Stäng pappersutmatningsfackets lock.



- 9 Tryck *långsamt* in pappersfacket helt i maskinen.



- 10 Dra ut pappersstödet (1) tills det låses fast. Vik därefter ut pappersstödsflik (2).



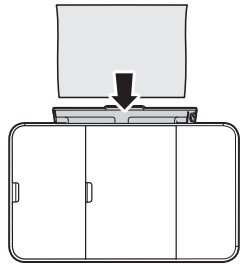
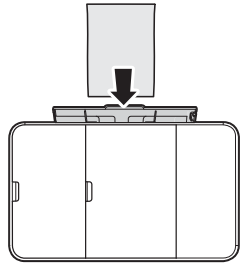
- 11 Ändra vid behov inställningen av pappersformat i maskinens meny. (*Ställa in pappersformat och -typ* >> sidan 14.)

## Ladda papper i det manuella inmatningsfacket

Använd det manuella inmatningsfacket för att mata in speciella papper, ett ark i taget. Det manuella inmatningsfacket kan inte användas för att skriva ut fax.

### Pappersstorlek och orientering

Pappersstorleken fastställer orienteringen när papper förs in i det manuella inmatningsfacket.

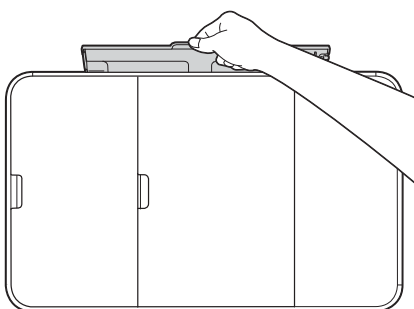
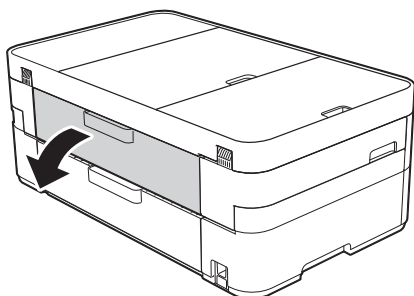
manuellt inmatningsfack	
A4 Letter Executive	Liggande orientering 
A3 ♦ Ledger ♦ Legal A5 A6 Foto Foto L Foto 2L Registerkort Kuvert	Stående orientering 

♦ Se ytterligare information i detta kapitel.

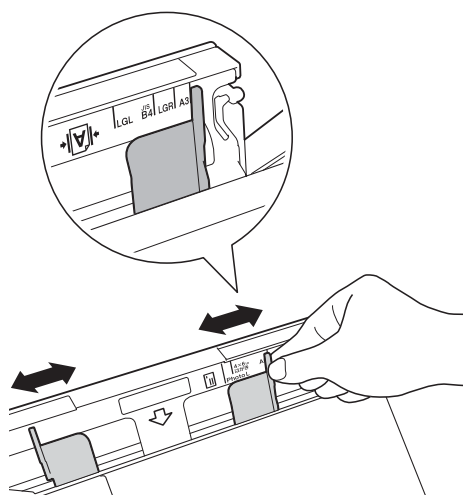
Mer information om pappersformat finns i >> Online bruksanvisning.

## Vid användning av papper i formaten A3 eller Ledger

- 1 Öppna luckan till det manuella inmatningsfacket.

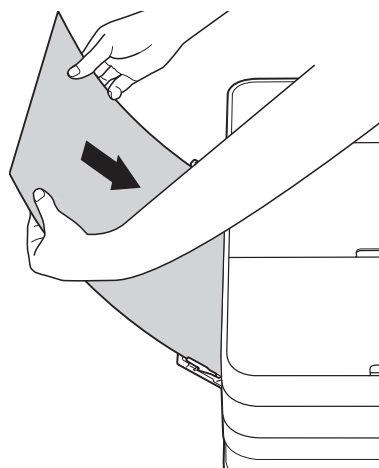


- 2 Skjut pappersguiderna på det manuella inmatningsfacket så att de passar bredden på det papper som du tänker använda.

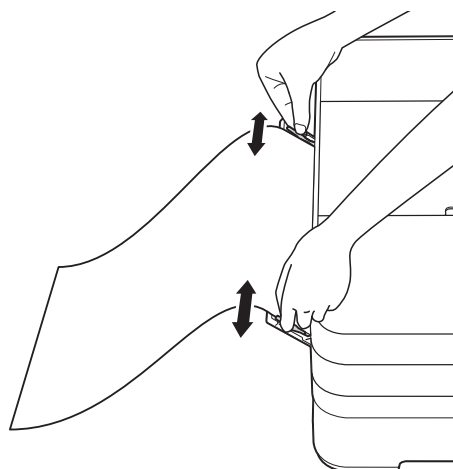


- 3 Placera *endast ett* ark papper i det manuella inmatningsfacket med utskriftssidan **uppåt**.

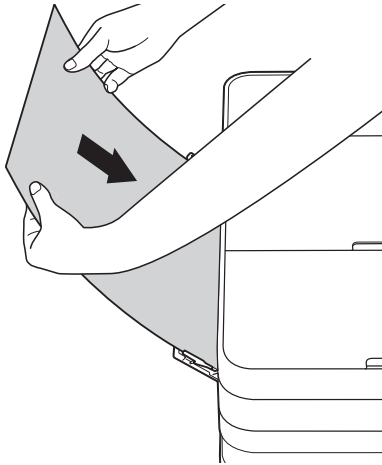
### Stående orientering



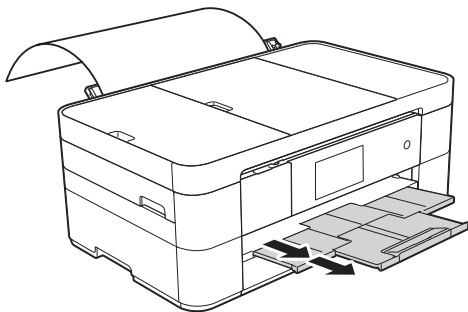
- 4 Använd båda händerna och justera det manuella inmatningsfackets pappersguider försiktigt efter papperet.



- 5 Använd båda händerna och för in ett pappersark i det manuella inmatningsfacket tills den främre kanten vidrör pappersmatarrullarna. Släpp papperet när du hör att maskinen drar in det ett kort stycke. På pekskärmen visas Manuellt inmatningsfack klart.

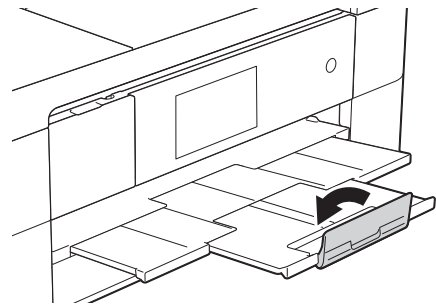


- 6 Dra ut pappersstödet tills det låses på plats.



## OBS

- Om dina data inte ryms på ett ark uppmanas du via pekskärmen att ladda ytterligare ett ark. Placera ytterligare ett pappersark i det manuella inmatningsfacket och tryck sedan på OK på pekskärmen.
- Om du använder kuvert som är längre än A4 eller Letter eller kuvert som är längre än pappersfackets längd, stäng pappersstödet.




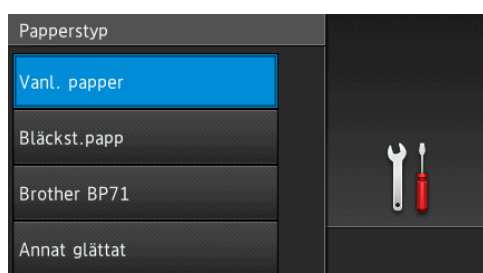
# Pappersinställningar

## Ställa in pappersformat och -typ

### Papperstyp

Du får bäst utskriftskvalitet om du ställer in maskinen på den papperstyp som du använder.

- 1 Tryck på  (Inställn.).
- 2 Tryck på Fackinst.
- 3 Tryck på Papperstyp.
- 4 Tryck på Vanl. papper, Bläckst.papp, Brother BP71 eller Annat glättat.




- 5 Tryck på .

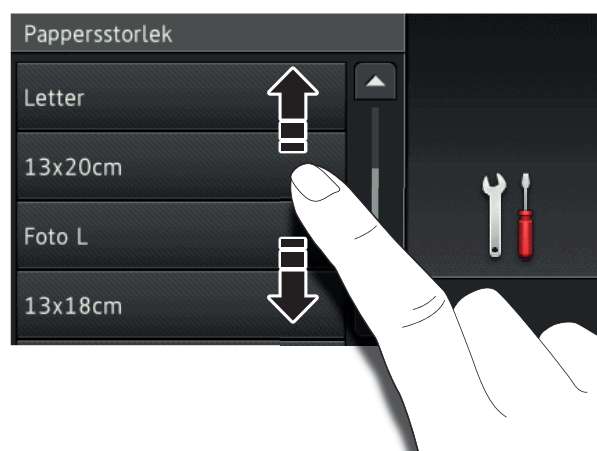
### OBS


Papperet matas ut med texten uppåt i pappersfacket på maskinens framsida. Om du använder glättat papper förhindrar du nedfläckning av andra kopior eller att papper fastnar om du avlägsnar varje ark så snart det har skrivits ut.

### Pappersformat

Du kan använda följande pappersformat när du skriver ut kopior: A4, A5, A3, Photo (10 × 15 cm), Ledger, Letter och Legal, samt följande format när du skriver ut fax: A4 eller Letter. Om du laddar ett annat pappersformat i maskinen måste du även ändra inställningen för pappersformatet så att maskinen kan anpassa ett inkommande fax till en sida.

- 1 Tryck på  (Inställn.).
- 2 Tryck på Fackinst.
- 3 Tryck på Pappersstorlek.
- 4 Visa de tillgängliga alternativen av pappersformat genom att dra uppåt eller nedåt, eller trycka på ▲ eller ▼, och tryck sedan på det alternativ som du vill ha.





- 5 Tryck på .

### OBS

När du kopierar på pappersformaten A3, Legal eller Ledger, ställer du in alternativet för pappersformat i kopieringsläget.

## Kontrollera pappersinställning

Om papperskontroll är ställd på På, kommer maskinen att visa ett meddelande och frågar om du vill ändra papperstyp och pappersformat. Detta meddelande visas varje gång som du drar ut pappersfacket ur maskinen. Standardinställningen är På.

- 1 Tryck på  (Inställn.).
- 2 Tryck på Alla inställn.
- 3 Dra uppåt eller nedåt, eller tryck på ▲ eller ▼ för att visa Allmän inställ.
- 4 Tryck på Allmän inställ.
- 5 Dra uppåt eller nedåt, eller tryck på ▲ eller ▼ för att visa Kontrollera papper.
- 6 Tryck på Kontrollera papper.
- 7 Tryck på Av (eller På).
- 8 Tryck på .

## Rekommenderat papper

Vi rekommenderar att du använder Brother-papper enligt tabellen.

Om det inte går att få tag i Brother-papper rekommenderar vi att du testat olika papper innan du köper större mängder.

### Brother-papper

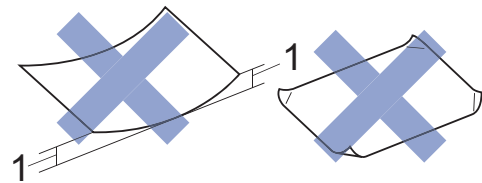
Papperstyp	Post
A3 Vanligt papper	BP60PA3
A3 Glättat fotopapper	BP71GA3
A3 Bläckstråleskrivare (matt)	BP60MA3
A4 Vanligt papper	BP60PA
A4 Glättat fotopapper	BP71GA4
A4 Bläckstråleskrivare (matt)	BP60MA
10 × 15 cm Glättat fotopapper	BP71GP

## Hantera och använda utskriftsmedia

### VIKTIGT

Använd INTE följande papperstyper:

- Trasigt, vikt, skrynkligt eller oregelbundet format papper



1 Om papperet är böjt 2 mm eller mer kan det leda till att det fastnar.

- Extremt blankt papper eller papper med mycket struktur
- Papper som inte kan placeras jämnt i en trave
- Papper med korta fibrer

# 3

## Ladda dokument

### Ladda dokument

Du kan sända fax, kopiera eller skanna från dokumentmataren (ADF) och från kopieringsglaset.

### Använda dokumentmataren

Dokumentmataren rymmer upp till 20 ark som matas individuellt genom maskinen. Använd de pappersformat och -vikter som anges i tabellen. Bläddra alltid genom pappersarken innan du placerar papperen i dokumentmataren.

#### Dokument: storlek och vikt

Längd:	148 till 355,6 mm
Bredd:	148 till 215,9 mm
Pappersvikt:	64 till 90 g/m <sup>2</sup>

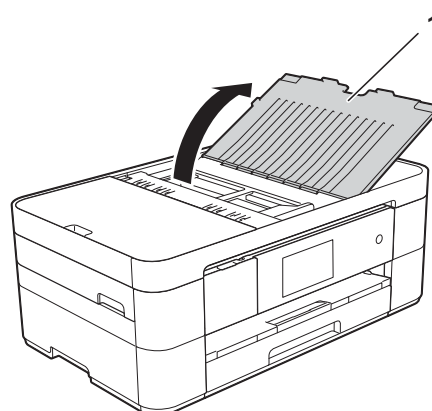
### Ladda dokument

#### VIKTIGT

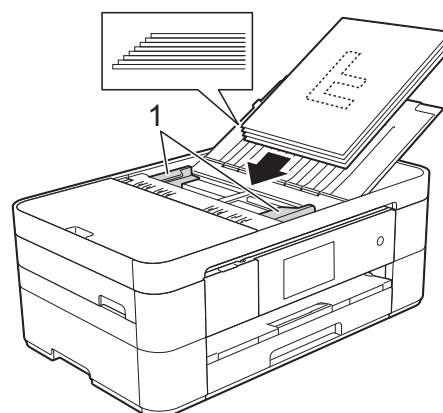
- Dra **INTE** i dokumentet medan det matas.
- Använd **INTE** papper som är böjda, skrynkliga, vikta, rivna, häftade, limmade, tejpade eller hopsatta med gem.
- Använd **INTE** kartong, tidningar eller tyger.
- Lägg **INTE** tjocka dokument på kopieringsglaset. Om du gör detta kan det bli stopp i dokumentmataren.

Kontrollera att dokument som har handskrivits med bläck eller där man använt korrigeringsvätska har torkat helt.

- 1 Lyft och fäll ut dokumentmatarens dokumentstöd (1).



- 2 Bläddra igenom sidorna noga.
- 3 Justera pappersguiderna (1) så att de passar dokumentens bredd.



- 4 Placera dokumenten **med texten nedåt och överkanten först** i dokumentmataren under guiderna tills du känner att de vidrör matarrullarna. På pekskärmen visas ADF redo.



## Använda kopieringsglaset

Använd kopieringsglaset för att faxa, kopiera och skanna enskilda sidor eller sidor ur en bok.

### Dokumentstorlekar som stöds

Längd:	Upp till 297 mm
Bredd:	Upp till 215,9 mm
Vikt:	Upp till 2 kg

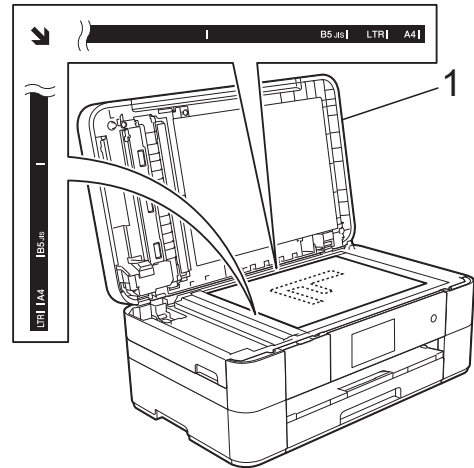
### Ladda dokument

#### OBS

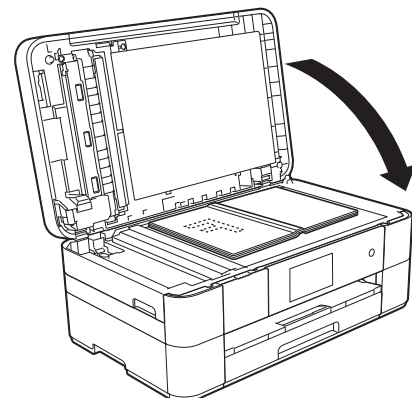
Dokumentmataren måste vara tom när du använder kopieringsglaset.

- 1 Lyft på maskinens lock.

- 2 Placera dokumentet med **texten nedåt** i det övre vänstra hörnet av kopieringsglaset och inriktat efter pilen.



#### 1 Maskinens lock



- 3 Stäng maskinens lock.

#### VIKTIGT

Om du skannar en bok eller ett tjockt dokument får du **INTE** slå igen locket hårt eller trycka på det.

## Skriva ut ett dokument

Maskinen kan ta emot och skriva ut information från en dator. Innan du kan skriva ut från en dator måste du installera skrivardrivrutinen.

(►► Online bruksanvisning.)

- 1 Installera Brother-skrivardrivrutinen från cd-skivan eller Brother Solutions Center. (►► Snabbguide.)
- 2 Välj kommandot för att skriva ut i ditt program.
- 3 Välj din maskin i dialogrutan **Skriv ut** och klicka på **Egenskaper** eller **Inställningar**, beroende på vilket program du använder.
- 4 I dialogrutan Egenskaper väljer du de inställningar du vill ändra.  
Vanliga inställningar innefattar:
  - Papperstyp
  - Utskriftskvalitet
  - Pappersstorlek
  - Orientering
  - Färg / Gråskala
  - Bläcksparläge
  - Skalning
  - Duplex / Häfte
- 5 Klicka på **OK**.
- 6 Klicka på **Skriv ut** (eller **OK** beroende på programmet som du använder) när du vill börja skriva ut.

## Kopiera

1 Ladda dokumentet på något av följande sätt:

- Placera dokumentet *med texten nedåt* i dokumentmataren.

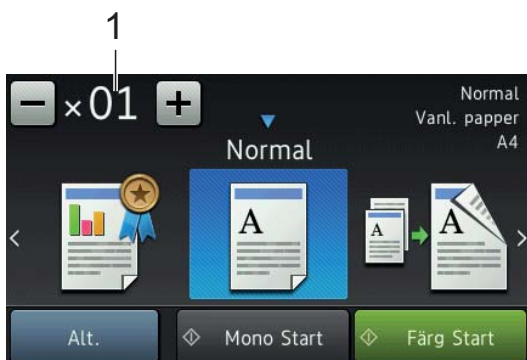
(Använda dokumentmataren  
➤➤ sidan 16.)

- Placera dokumentet *med texten nedåt* på kopieringsglaset.

(Använda kopieringsglaset  
➤➤ sidan 17.)

2 Tryck på  (Kopiera).

- På pekskärmen visas:



### 1 Antal kopior

Ange antal kopior:


- Tryck på - eller + på pekskärmen.
- Tryck på det visade antalet kopior på pekskärmen och ange därefter antalet kopior med pekskärmen.

Tryck på OK.

3 Om du vill ha flera kopior anger du antalet (upp till 99).

4 Tryck på **Mono Start** eller **Färg Start**.

## Avbryta kopieringen

Tryck på  för att avbryta kopieringen.

## Kopieringsalternativ översikt

För att ändra kopieringsalternativ, tryck på **Kopiera** och tryck sedan på **Alt**. Dra uppåt eller nedåt, eller tryck på **▲** eller **▼** för att bläddra igenom kopieringsinställningarna. När önskad inställning visas trycker du på den och väljer ett alternativ. Tryck på **OK** när du har ändrat alternativen.

Se sidan 20 för information om hur du ändrar följande kopieringsinställningar.


- Papperstyp
- Pappersformat

Mer information om hur du ändrar följande kopieringsinställningar, ➤➤ [Online bruksanvisning](#).

- Kvalitet
- Förstora/förminska
- Sidlayout
- 2 på 1 (ID)
- Bunta/sortera
- Densitet
- Bläcksparläge
- Kopiera med tunt papper
- Bokkopiering
- Kopiering med vattenstämpel
- Ta bort bakgrundsfärg
- Dubbelsidig kopia


## Papperstyp

Om du använder specialpapper vid kopieringen ska du ställa in maskinen på rätt papperstyp för att få bästa möjliga utskriftskvalitet.

- 1 Ladda dokumentet.
- 2 Tryck på  (Kopiera).
- 3 Ange önskat antal kopior.
- 4 Tryck på `Alt`.
- 5 Dra uppåt eller nedåt, eller tryck på ▲ eller ▼ för att visa `Papperstyp`.
- 6 Tryck på `Papperstyp`.
- 7 Tryck på `Vanl. papper`, `Bläckst.papp`, `Brother BP71` eller `Annat glättat`.
- 8 Tryck på `OK`.
- 9 Tryck på `Mono Start` eller `Färg Start`.

## Pappersformat

Om du kopierar till något annat än A4-papper måste du ändra inställningarna för pappersformat. Du kan bara kopiera till papper i formaten A4, A5, A3, Foto (10 × 15 cm), Letter, Legal och Ledger.

- 1 Ladda dokumentet.
- 2 Tryck på  (Kopiera).
- 3 Ange önskat antal kopior.
- 4 Tryck på `Alt`.
- 5 Dra uppåt eller nedåt, eller tryck på ▲ eller ▼ för att visa `Pappersstorlek`.
- 6 Tryck på `Pappersstorlek`.

- 7 Dra uppåt eller nedåt, eller tryck på ▲ eller ▼ för att visa `A4`, `A5`, `A3`, `10x15cm`, `Letter`, `Legal` eller `Ledger` och tryck sedan på det alternativ som du vill ställa in.

### OBS

- Om du väljer `A3`, `Legal` eller `Ledger` visas instruktionerna för laddning av papper. Läs informationen på pekskärmen och bekräfta genom att trycka på `OK`.
- För bara in ett ark åt gången om du använder det manuella inmatningsfacket. (*Ladda papper i det manuella inmatningsfacket* ►► sidan 11.)

- 8 Tryck på `OK`.
- 9 Tryck på `Mono Start` eller `Färg Start`.

## Innan du skannar

Installera en skannerdrivrutin om du vill använda maskinen som skanner. Om maskinen finns i ett nätverk konfigurerar du den med en TCP/IP-adress.

- Installera skannerdrivrutinerna från cd-skivan. (►► Snabbguide.)
- Konfigurera TCP/IP-adressen för maskinen om nätverksskanningen inte fungerar.  
(►► Online bruksanvisning.)


## Att skanna ett dokument som en PDF-fil med ControlCenter4 (Windows®)

(Mer information, ►► Online bruksanvisning.)

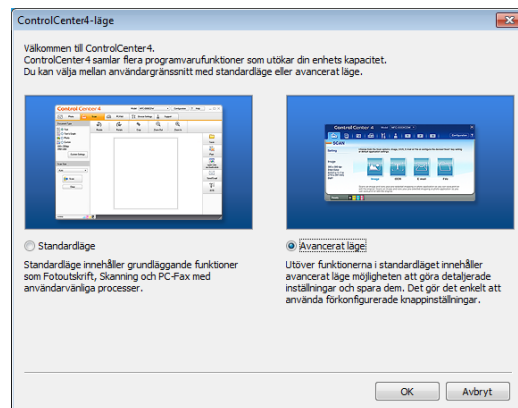
### OBS

- Skärmbilderna på din dator kan se något annorlunda ut beroende på modell.
- Det här avsnittet bygger på användning av Avancerat läge i ControlCenter4.

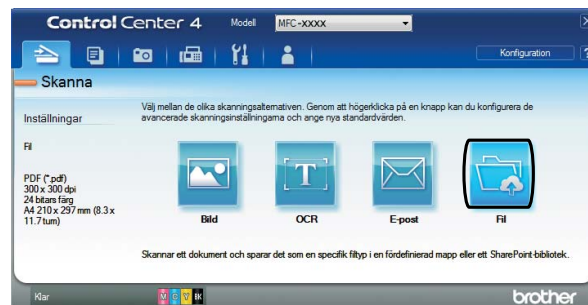
ControlCenter4 är ett programverktyg som snabbt ger dig åtkomst till de program du använder mest utan att du inte behöver starta specifika program manuellt.

- 1 Ladda dokumentet. (*Ladda dokument* ►► sidan 16.)
- 2 Klicka på ikonen  (ControlCenter4) i aktivitetsfältet och klicka sedan på **Öppna**.

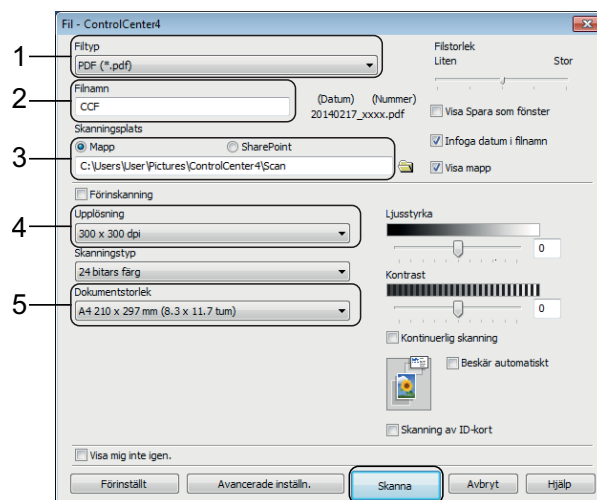
- 3 Om skärmen ControlCenter4-läge visas väljer du **Avancerat läge** och trycker sedan på **OK**.



- 4 Välj din maskin från rullgardinsmenyn **Modell** överst på skärmen.
- 5 Klicka på fliken **Skanna**. Klicka sedan på **Fil**.





Dialogrutan för configuration visas. Ändra vid behov standardinställningarna.



- 1 Välj **PDF (\*.pdf)** i listrutan **Filtyp**.
- 2 Ange ett filnamn för dokumentet.
- 3 Klicka på **Mapp**. Du kan spara filen i standardmappen eller välja den mapp som du vill använda genom att klicka på knappen  (**Bläddra**).
- 4 Välj skanningsupplösning i listrutan **Upplösning**.
- 5 Välj dokumentstorlek från listrutan **Dokumentstorlek**.

- 6 Klicka på **Skanna**. Maskinen börjar skanna. Mappen där filen sparades öppnas automatiskt.

## Så här skannar du ett dokument som en PDF-fil via pekskärmen

- 1 Ladda dokumentet. (*Ladda dokument* >> sidan 16.)
- 2 Tryck på  (Skanna).
- 3 Dra åt vänster eller åt höger för att visa till fil.
- 4 Tryck på till fil.  
 markeras och visas i mitten på pekskärmen.
- 5 Tryck på OK.  
Om maskinen är ansluten till ett nätverk trycker du på datornamnet.  
Gör något av följande:
  - Gå till steg 10 för att använda standardinställningarna.
  - Gå till steg 6 för att ändra standardinställningarna.
- 6 Tryck på Alt.

- 7 Tryck på Skanningsinst. och därefter på Ange på enhet.
- 8 Välj inställningarna för Skanningstyp, Upplösning, Filtyp, Skanningsstorlek och Ta bort bakgrundsfärg efter behov.
- 9 Tryck på OK.
- 10 Tryck på Start. Maskinen börjar skanna.

### OBS

Följande skannerlägen är tillgängliga:

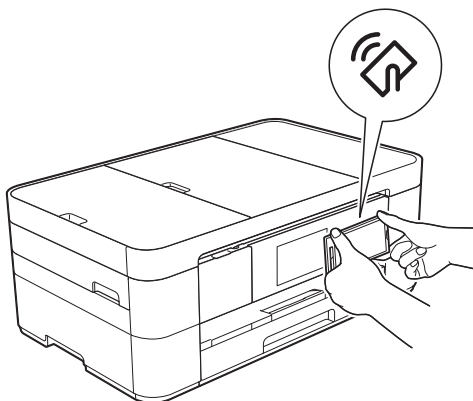
- till OCR
- till fil
- till bild
- till media
- till e-post
- till e-postserver
- till FTP
- till nätverk
- till internet
- WS-skanning<sup>1</sup> (Web Services Scan)

<sup>1</sup> Endast Windows®-användare. (Inklusive Windows Vista® SP2 eller senare, Windows® 7 och Windows® 8) (>> Online bruksanvisning.)

# Skriva ut och skanna med Near Field Communication (NFC)

## Så här skriver du ut med NFC

Om din Android™-enhet har stöd för NFC kan du skriva ut foton, PDF-filer, textfiler, webbsidor och e-postmeddelanden direkt från enheten genom att trycka på NFC-logotypen i kontrollpanelens nedre vänstra hörn.

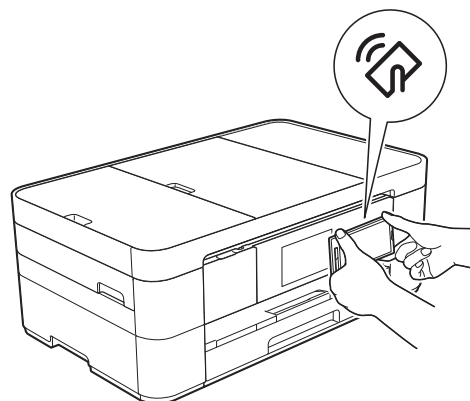


Innan du kan skriva ut via NFC måste du ladda ner och installera Brother iPrint&Scan på din Android™-enhet.

(Mer information finns i >>> Guide för mobil utskrift och skanning för Brother iPrint&Scan: *För Android™-enheter.*)

## Så här skannar du med NFC

Om din Android™-enhet har stöd för NFC kan du skanna foton och dokument till enheten genom att trycka på NFC-logotypen på kontrollpanelens högra sida.



Innan du kan skanna via NFC måste du ladda ner och installera Brother iPrint&Scan på din Android™-enhet.

(Mer information finns i >>> Guide för mobil utskrift och skanning för Brother iPrint&Scan: *För Android™-enheter.*)

### OBS

NFC ger möjlighet till enkla överföringar, datautbyte och trådlös kommunikation mellan två enheter som befinner sig nära varandra.

## 8

# Skriva ut foton från ett minneskort eller ett USB-minne

## PhotoCapture Center-funktioner (fotoläge)

Även om maskinen *inte* är ansluten till en dator kan du skriva ut foton direkt från digitalkameramedier eller ett USB-minne.

## Så här skriver du ut bilder

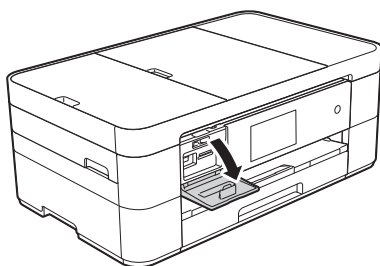
### Visa foton

Du kan förhandsgranska dina foton på pekskärmen innan du skriver ut dem. Om dina foton är stora filer kan det dröja något innan varje foto visas.

### VIKTIGT

Sätt **INTE** i mer än ett minneskort åt gången i maskinen. Maskinen kan skadas om du gör det.

- 1 Öppna luckan till kortplatserna.



- 2 Sätt i minneskortet eller USB-minnet på rätt kortplats.
- 3 Tryck på **Foto**.
- 4 Dra åt vänster eller åt höger för att visa **Visa foton**.

- 5 Tryck på **Visa foton**. Tryck på **OK**.

- 6 Gör något av följande:
  - Gå till steg 7 för att välja de bilder som du vill skriva ut eller skriva ut flera kopior av en bild.
  - Tryck på **Skriv ut alla** om du vill skriva ut alla bilder. Tryck på **Ja** för att bekräfta. Gå till steg 10.

- 7 Dra åt vänster eller åt höger, eller tryck på ◀ eller ▶ för att visa det foto som du vill skriva ut och tryck sedan på detta.

- 8 Ange antal kopior:
  - Tryck på **-** eller **+** på pekskärmen.
  - Tryck på antalet kopior som ska visas på pekskärmen och använd den därefter för att ange antalet kopior. Tryck på **OK**.

Tryck på **OK**.

- 9 Upprepa steg 7 och 8 tills du har valt alla foton som du vill skriva ut.

- 10 Tryck på **OK**.

- 11 Läs och bekräfta listan som visas över alternativ.



- 12 Tryck på **Utskriftsinst.** för att ändra papperstypen eller pappersformatet.



- Dra uppåt eller nedåt, eller tryck på ▲ eller ▼ för att visa **Papperstyp** och tryck sedan på önskat alternativ.
- Dra uppåt eller nedåt, eller tryck på ▲ eller ▼ för att visa **Pappersstorlek** och tryck sedan på önskat alternativ.

Ändra vid behov andra skrivarinställningar.  
Tryck på **OK** när du är klar.

- 13 Tryck på **Start**.
- 14 Vänta tills meddelandet på pekskärmen försvinner efter utskrift och ta sedan ut minneskortet eller USB-minnet.

## Översikt över PhotoCapture Center utskriftsinställningar

Du kan tillfälligt ändra utskriftsinställningarna för nästa utskrift.

Maskinen återgår till standardinställningarna efter utskriften.

### OBS

Du sparar de vanligaste utskriftsinställningarna genom att ange dem som standardinställningar.

(➤➤ Online bruksanvisning.)

## Översikt över telefontjänster

Du kan använda ett urval av tjänster och anslutningar med din Brother-maskin. Se >> Online bruksanvisning för mer information eller förslag för inställningar.

### Röstbrevlåda

---

Om du har en röstbrevlåda på samma telefonlinje som din Brother-maskin, kan röstbrevlådan och Brother-maskinen komma i konflikt med varandra när inkommande fax tas emot. Om du använder denna tjänst rekommenderar vi att du ställer in Brother-maskinens Svarsläge på Manuell. (Välja mottagningsläge >> sidan 30.)

### Voice over Internet Protocol (VoIP)

---

VoIP är en typ av telefonsystem som använder en Internetanslutning istället för en traditionell telefonlinje. Din maskin kanske inte fungerar tillsammans med vissa VoIP-system. Om du har några frågor som rör anslutningen av din maskin till VoIP-systemet bör du kontakta din VoIP-operatör.

### Ansluta en extern telefonsvarare

---

Du kan välja att ansluta en extern telefonsvarare till din Brother-maskin. Du måste ansluta den rätt för att kunna ta emot fax på rätt sätt. Anslut telefonsvararen till T-uttaget på den Brother telefonkabel som levererades med maskinen. När du spelar in ett utgående meddelande på telefonsvararen rekommenderar vi att du spelar in 5 sekunders tystnad i början av meddelandet och begränsar talet till 20 sekunder. Ställ in mottagningsläget på maskinen på  
Ext:Tel/Tsv.

### Extern telefon och sidoapparat

---

Du kan ansluta en separat telefon till T-uttaget på den Brother telefonkabel som levererades med maskinen. Om du besvarar ett faxesamtal via en extern telefon låter du maskinen ta emot faxet genom att trycka \* 5 1. Om maskinen svarar på ett röstsamtal och med snabba dubbelsignaler visar att du ska ta över, tryck på # 5 1 för att ta emot samtalet på en sidoapparat.




# 10 Sända ett fax

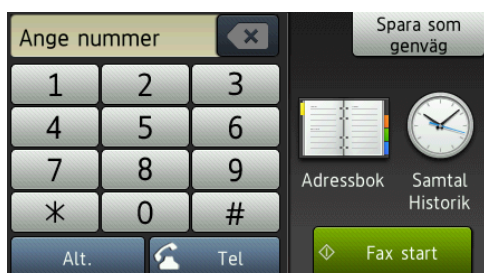
## Så här sänder du ett fax

- 1 Gör något av följande:
  - Placera dokumentet *med texten nedåt* i dokumentmataren. (Använda dokumentmataren >> sidan 16.)
  - Placera dokumentet *med texten nedåt* på kopieringsglaset. (Använda kopieringsglaset >> sidan 17.)

### OBS

- Om du vill skicka fax med flera sidor använder du dokumentmataren.
- Om du sänder ett svartvitt faxmeddelande från dokumentmataren när minnet är fullt kommer det att skickas i realtid.
- Du kan använda kopieringsglaset för att faxes sidor ur en bok en i taget. Dokumenten kan vara upp till A4- eller Letter-format.

- 2 Gör något av följande:
  - Om förhandsgranskning av fax är ställt på Av trycker du på  (Fax).
  - Om förhandsgranskning av fax är ställt på På trycker du på  (Fax) och sedan på  (Skickar fax).
  - På pekskärmen visas:



- 3 Tryck på **Alt.** för att ändra inställningarna för sändning av fax. Dra uppåt eller nedåt, eller tryck på **▲** eller **▼** för att bläddra genom faxinställningarna. När den inställning som du vill ha visas trycker du på den och väljer ditt nya alternativ. Tryck på **OK** när du har ändrat alternativen.

För mer information om avancerade åtgärder och inställningar, >> Online bruksanvisning.

- Faxupplösning
- Kontrast
- Kopieringsglasets skanningsformat
- Färgfaxöverföring
- Förhandsgranskning av utgående fax
- Sända fax i slutet av ett samtal
- Grupsändning
- Realtidsöverföring
- Internationellt läge
- Fördröjt fax
- Grupsändning
- Avbryta väntande jobb
- Ange ny standardinställning
- Fabriksåterställning
- Pollad sändning
- Överföringsrapport

- 4 Ange faxnumret.  
Använd knappsatsen på pekskärmen

Använda  (Adressbok)

- Adressbok

Använda  (Samtal Historik)

- Återup.
- Utgående samtal
- Nummerpresentationshistorik

### OBS

- För att förhandsgranska ett faxmeddelande innan du sänder det, ställ in Förhandsgranska på På.  
(>> Online bruksanvisning.)
- Om ditt nätverk stöder LDAP-protokollet kan du söka efter faxnummer och e-postadresser på din server.  
(>> Online bruksanvisning.)

- 5 Tryck på Fax start.

#### Faxa från dokumentmataren

- Maskinen börjar skanna det dokument som ska sändas.

#### Faxa från kopieringsglaset

- Om du väljer Svartvitt i Färginställning (standardinställning) börjar maskinen skanna den första sidan. Gå till steg 6.
- Om du väljer Färg i Färginställning tillfrågas du av pekskärmen om du vill sända ett färgfax. Tryck på Ja (färgfax) för att bekräfta. Maskinen ringer upp och sänder faxet.

- 6 När Nästa sida? visas på pekskärmen gör du något av följande:

- Om du vill sända en enstaka sida trycker du på Nej.


Maskinen sänder dokumentet.

- Sänd mer än en sida genom att trycka på Ja och gå till steg 7.

- 7 Placera nästa sida på kopieringsglaset. Tryck på OK.

Maskinen skannar sidan. (Upprepa steg 6 och 7 för varje ny sida.)

### Avbryta faxesändning

Tryck på  för att avbryta faxesändningen.

### Så här lagrar du nummer

Lagra fax- och telefonnummer i maskinens adressbok eller skapa grupper för faxmottagare så att du kan grupsända ett fax till många faxmottagare samtidigt.

### OBS

Nummer som är sparade i adressboken raderas inte vid strömavbrott.

### Spara en paus

När du sparar nummer i adressboken kan du lägga in en eller flera pauser på 3,5 sekunder genom att trycka på Pause på pekskärmen.

### Spara nummer i adressboken

Spara upp till 100 adresser med ett namn och varje namn kan ha två nummer.

- 1 Tryck på  (Fax).


- 2 Tryck på  (Adressbok).


- 3 Tryck på Redigera.
- 4 Tryck på Lägg till ny adress.
- 5 Tryck på Namn.
- 6 Ange namnet med hjälp av pekskärmen (högst 16 tecken).  
Tryck på OK.  
(Skriva in text >> sidan 8.)
- 7 Tryck på Adress 1.
- 8 Ange det första fax- eller telefonnumret (upp till 20 siffror) med hjälp av pekskärmen.  
Tryck på OK.

### OBS

- Ange även riktnumret när du matar in ett fax- eller telefonnummer. Det varierar från land till land, men nummerpresentationens namn och historik kan visas felaktigt om riktnumret inte registreras tillsammans med fax- eller telefonnumret.
- Om du har hämtat Internetfax-funktionen (I-Fax):



För att spara en e-postadress och använda den med Internetfax (I-Fax) eller Skanna till e-postserver trycker du

på , anger e-postadressen och trycker på OK.

- 9 För att spara ett andra fax- eller telefonnummer, tryck på Adress 2. Ange fax- eller telefonnumret (upp till 20 siffror) med hjälp av pekskärmen.  
Tryck på OK.
- 10 Tryck på OK för att bekräfta.
- 11 Gör något av följande:
  - Upprepa steg 3 till 10 för att spara ytterligare ett nummer i adressboken.
  - Tryck på  när du är klar.

## Så här ställer du in ditt stations-ID

Ställ in maskinens stations-ID så att datum och tid visas på varje fax du skickar.

- 1 Tryck på  (Inställn.).
- 2 Tryck på Alla inställn.
- 3 Dra uppåt eller nedåt, eller tryck på ▲ eller ▼ för att visa Grundinställn.  
Tryck på Grundinställn.
- 4 Tryck på Fax-ID.
- 5 Tryck på Fax.
- 6 Ange ditt faxnummer (upp till 20 siffror) med hjälp av pekskärmen, och tryck sedan på OK.
- 7 Tryck på Namn.
- 8 Skriv ditt namn (upp till 20 tecken) på pekskärmen, och tryck sedan på OK.  
(Skriva in text >> sidan 8.)
- 9 Tryck på .

# 11

## Ta emot ett fax

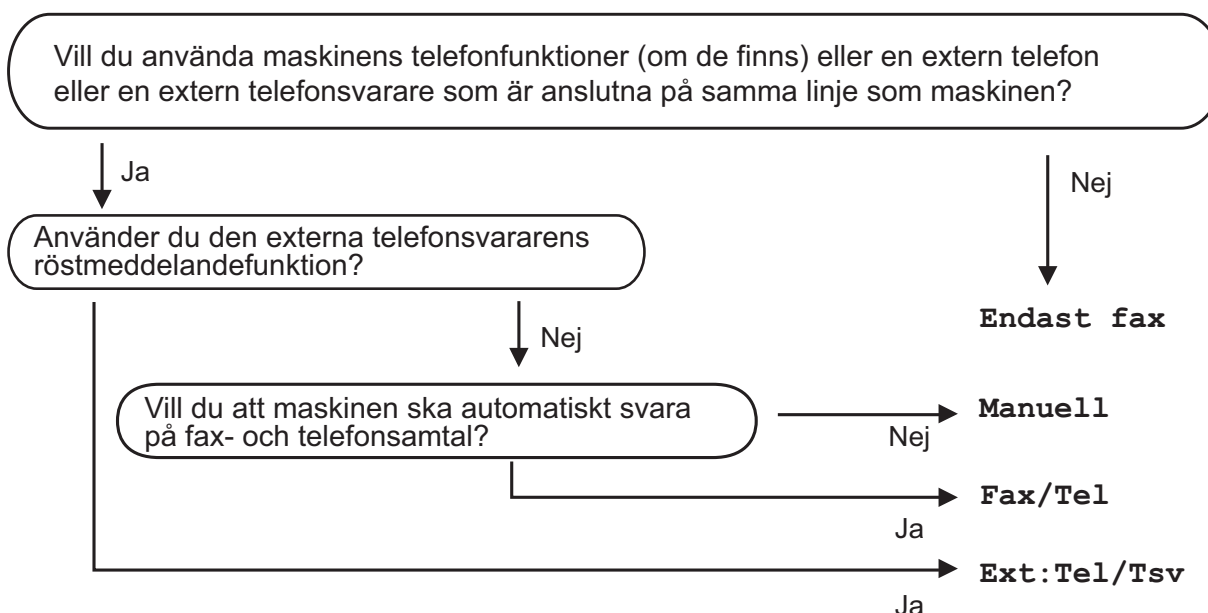
### Mottagningslägen

Du måste välja ett mottagningsläge baserat på vilka externa enheter och telefontjänster som finns på din linje.


### Välja mottagningsläge


Som standard kommer din maskin att automatiskt ta emot fax som sänds till den. Nedanstående schema hjälper dig att välja rätt läge.

(Använda mottagningslägen >> sidan 31.)



Gör så här för att ställa in mottagningsläget:

- 1 Tryck på  (Inställn.).
- 2 Tryck på Alla inställn.
- 3 Dra uppåt eller nedåt, eller tryck på ▲ eller ▼ för att visa Fax.
- 4 Tryck på Fax.
- 5 Dra uppåt eller nedåt, eller tryck på ▲ eller ▼ för att visa Mottagning.
- 6 Tryck på Mottagning.
- 7 Dra uppåt eller nedåt, eller tryck på ▲ eller ▼ för att visa Svarsläge.

- 8 Tryck på Svarsläge.
- 9 Tryck på Endast fax, Fax/Tel, Ext:Tel/Tsv eller Manuell.
- 10 Tryck på .

## Använda mottagningslägen

Vissa mottagningslägen svarar automatiskt (Endast fax och Fax/Tel). Du kanske vill ändra signalfördröjningen innan du använder dessa lägen. (*Signalfördröjning* >> sidan 32.)

### Endast fax

I läget Endast fax besvaras alla samtal automatiskt som faxesamtal.

### Fax/Tel

Fax/Tel-läget hjälper dig att hantera inkommande samtal genom att känna igen om det är ett faxmeddelande eller ett samtal och hantera det på något av följande sätt:

- Fax tas emot automatiskt.
- Röstsamtal kommer att starta F/T-signalen för att uppmana dig att svara. F/T-signalen är en snabb dubbelringning från maskinen.

(F/T-signaltid (endast Fax/Tel-läge) >> sidan 32.)

(Signalfördröjning >> sidan 32.)

### Manuell

Läget Manuell stänger av alla automatiska svarsfunktioner.

Du tar emot ett fax i Manuell-läge genom att lyfta på luren på en extern telefon. När du hör faxsignaler (korta upprepade signaler) trycker du på Fax start och väljer Ta emot. Du kan även använda faxavkänningsfunktionen för att ta emot fax genom att lyfta en lur på samma linje som maskinen.

(>> Online bruksanvisning.)

### Extern TSV

I läget Ext:Tel/Tsv kan en extern telefonsvarare hantera inkommande samtal. Inkommande samtal hanteras på något av följande sätt:

- Fax tas emot automatiskt.
- Den person som ringer kan spela in ett meddelande på telefonsvararen.


För att ansluta en extern telefonsvarare, >> Online bruksanvisning.

# Inställningar för mottagningsläge

## Signalfördröjning

Signalfördröjningen anger antalet gånger som maskinen ringer innan den svarar i läget Endast fax eller Fax/Tel. Om du har en extern telefon eller sidoapparater på samma linje som maskinen väljer du maximalt antal ringsignaler.

(►► Online bruksanvisning.)

- 1 Tryck på  (Inställn.).
- 2 Tryck på Alla inställn.
- 3 Dra uppåt eller nedåt, eller tryck på ▲ eller ▼ för att visa Fax.
- 4 Tryck på Fax.
- 5 Dra uppåt eller nedåt, eller tryck på ▲ eller ▼ för att visa Mottagning.
- 6 Tryck på Mottagning.
- 7 Dra uppåt eller nedåt, eller tryck på ▲ eller ▼ för att visa Antal signaler.
- 8 Tryck på Antal signaler.
- 9 Dra uppåt eller nedåt, eller tryck på ▲ eller ▼ för att visa alternativen och tryck sedan på det antal gånger du vill att maskinen ska ringa innan den svarar. Om du väljer 0 svarar maskinen omedelbart utan att någon signal ges.
- 10 Tryck på .



## F/T-signaltid (endast Fax/Tel-läge)

När ett samtal kommer in till din maskin kommer du och den som ringer upp att höra en vanlig telefonsignal. Antalet ringsignaler ställs in med inställningen för signalfördröjning.

Om samtalet är ett fax så tar maskinen emot det. Om det däremot är ett röstsamtal så avger maskinen F/T-signalen (en snabb dubbelringning) så länge som du har angett i inställningen för F/T-signaltid. Om du hör en F/T-signal betyder det att du har ett röstsamtal på linjen.

Eftersom F/T-signalen avges av maskinen så kommer sidoapparater och externa telefoner inte att ringa. Du kan dock fortfarande besvara samtalet på valfri telefon genom att använda en fjärrkod.

(►► Online bruksanvisning.)

- 1 Tryck på  (Inställn.).
- 2 Tryck på Alla inställn.
- 3 Dra uppåt eller nedåt, eller tryck på ▲ eller ▼ för att visa Fax.
- 4 Tryck på Fax.
- 5 Dra uppåt eller nedåt, eller tryck på ▲ eller ▼ för att visa Mottagning.
- 6 Tryck på Mottagning.
- 7 Dra uppåt eller nedåt, eller tryck på ▲ eller ▼ för att visa F/T signaltid.
- 8 Tryck på F/T signaltid.
- 9 Tryck på 20, 30, 40 eller 70 sekunder.
- 10 Tryck på .

### OBS

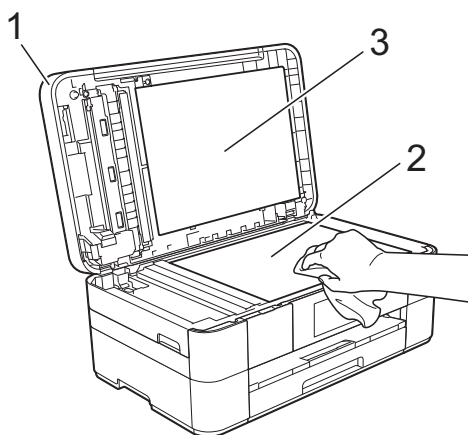
Maskinen fortsätter att ringa under den angivna tiden även om den som ringer upp lägger på under den snabba dubbelsignalen.



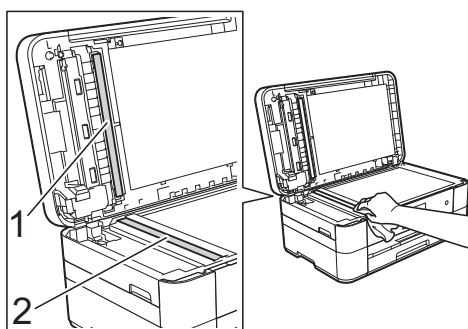
## Så rengör och kontrollerar du maskinen

### Rengöra kopieringsglaset

- 1 Dra ut maskinens nätkabel ur eluttaget.
- 2 Lyft på maskinens lock (1). Rengör kopieringsglaset (2) och den vita plasten (3) med en mjuk och luddfri duk som har fuktats med ett icke brandfarligt glasrengöringsmedel.




- 3 I dokumentmataren ska du rengöra den vita skenan (1) och glasdelen (2) med en luddfri duk som fuktats med ett icke brandfarligt glasrengöringsmedel.




## Kontrollera utskriftskvaliteten

Om färgerna blir bleka eller randiga och det visas text på utskrifterna kan några munstycken vara igentäppta. Kontrollera detta genom att göra en testutskrift och titta på munstyckenas mönster.

- 1 Tryck på .

### OBS

Du kan även trycka på  och sedan trycka på Underhåll.

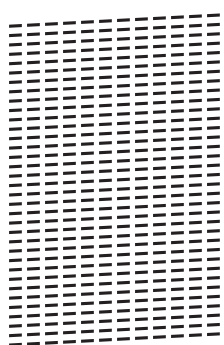
- 2 Tryck på Förbättra utskriftskvalitet.
- 3 Tryck på Kontrollera utskriftskvalitet.
- 4 Följ instruktionerna på pekskärmen, fyll på papper i A4- eller Letter-format i pappersfacket, och tryck därefter på Start. Maskinen skriver ut testutskriften.
- 5 Kontrollera kvaliteten på de fyra färgblocken på utskriften.

- 6 Pekskärmen visar ett meddelande om utskriftskvaliteten.

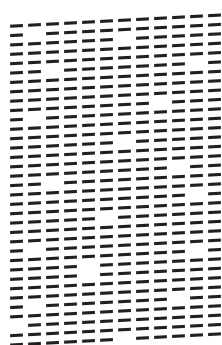
Gör något av följande:

- Om alla linjer är tydliga och väl synliga trycker du på **Nej** för att avsluta kontrollen av utskriftskvalitet och går sedan till steg 10.
- Tryck på **Ja** om du ser att korta linjer saknas som på bilden.

OK



Dålig



- 7 Pekskärmen visar ett meddelande om att kontrollera utskriftskvaliteten för varje färg. Följ instruktionerna på pekskärmen, tryck på 1, 2, 3 eller 4 för att välja det exempel som bäst liknar arket för kontroll av utskriftskvaliteten för varje färg.

- 8 Om du trycker på nummer 2, 3, eller 4, får du ett meddelande på pekskärmen om att du ska starta rengöring. Tryck på **Start**.

- 9 När rengöringen är klar trycker du på **Ja** och återgår till steg 4.

- 10 Tryck på .

Om du rengör skrivhuvudet minst fem gånger utan att utskriften förbättras kan du prova att installera en ny Brother Innobella-originalbläckpatron för varje problemfärg. Prova att rengöra skrivhuvudet upp till fem gånger. Kontakta Brothers kundtjänst eller en lokal Brother-återförsäljare om utskriften inte förbättras.

## VIKTIGT

Vidrör INTE skrivhuvudet. Du riskerar att orsaka permanent skada och kan upphäva skrivhuvudets garanti.

## OBS

När ett munstycke på skrivhuvudet är tilltäppt ser testutskriften ut så här:



Letter, A4 och Executive



A3, Ledger, Legal, A5, A6, kuvert, Foto (10 × 15 cm), Foto L (89 × 127 mm), Foto 2L (13 × 18 cm) och Registerkort (127 × 203 mm)

Ett rengjort munstycke på skrivhuvudet ger en utskrift utan horisontella linjer.



## Kontrollera utskriftsjusteringen

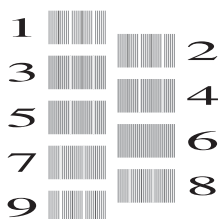
Om du har transporterat maskinen kan du behöva rätta till utskriftsjusteringen efteråt om texten blir otydlig eller om bilderna blir bleka.

- 1 Tryck på .

### OBS

Du kan även trycka på  och sedan på Underhåll.

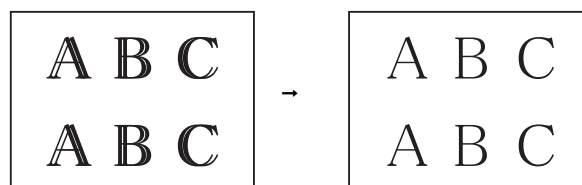
- 2 Tryck på Förbättra utskriftskvalitet.
- 3 Tryck på Justering.
- 4 Tryck på Nästa.
- 5 Dra uppåt eller nedåt, eller tryck på ▲ eller ▼ för att se det pappersformat som behöver en utskriftsjustering och tryck sedan på det.
- 6 Tryck på Grundjustering eller Avancerad justering.
- 7 Följ instruktionerna på pekskärmen, fyll på vanligt papper i valt format i pappersfacket eller det manuella inmatningsfacket, och tryck därefter på Start.  
Maskinen skriver ut en justeringskontroll.



- 8 För "A"-mönstret ska du dra uppåt eller nedåt, eller trycka på ▲ eller ▼ för att visa det testutskriftsnummer som har minst synliga vertikala ränder (1–9) och sedan trycka på detta. Tryck sedan på OK.  
I exemplet är siffran 6 det bästa valet.


- 9 Gör något av följande:
- Om du valde Grundjustering, upprepa steg 8 för mönstren från B till H.
  - Om du valde Avancerad justering, upprepa steg 8 för mönstren från B till Z.

### OBS



Om utskriftsjusteringen inte är korrekt blir texten otydlig.

När utskriftsjusteringen är korrekt ser texten tydligare ut.

- 10 Tryck på .

### OBS

För mer information om att rengöra och kontrollera maskinen, >> Online bruksanvisning.

Om du har problem med maskinen ska du först gå igenom punkterna nedan och följa felsökningsanvisningarna.

Du kan åtgärda de flesta problem på egen hand. Om du behöver mer hjälp kan du få svar på vanliga frågor (FAQs) och felsökningstips på webbplatsen Brother Solutions Center.

Besök <http://support.brother.com>.

## Identifiera problemet

Börja med att kontrollera följande.

- Maskinens nätkabel är ansluten korrekt och dess strömbrytare är påslagen.
- Alla skyddsdelar har avlägsnats.
- Papperet har lagts i på rätt sätt i pappersfacket.
- Gränssnittskablarna är ordentligt anslutna till maskinen och datorn, eller så har den trådlösa anslutningen konfigurerats på såväl maskinen som datorn.
- Pekskärmsmeddelanden

(*Fel- och underhållsmeddelanden* >> sidan 36.)

Om du inte lyckades åtgärda problemet med hjälp av ovanstående kontroller: *Driftsproblem*  
>> sidan 54.

## Fel- och underhållsmeddelanden

Som med alla sofistikerade kontorsprodukter kan fel uppstå och förbrukningsartiklar måste bytas. Om så är fallet fastställer maskinen felet eller det rutinunderhåll som krävs och visar ett relevant meddelande. De flesta vanliga fel- och underhållsmeddelanden visas i tabellen.

Om pekskärmen visar ett fel och din Android™-enhet har stöd för NFC kan du skanna foton och dokument till enheten genom att trycka på NFC-logotypen i kontrollpanelens högra hörn för att komma till Brother Solutions Center och läsa de senaste FAQ och felsökningstipsen från enheten. (Din mobiloperatör kan debitera dig för kostnader för meddelande- och dataöverföringar om du använder denna funktion.)

Se till så att NFC-inställningen på maskinen och Android™-enheten är På.

Felmeddelande	Orsak	Åtgärd
Anslutningsfel	Du har försökt att polla en faxmaskin som inte är inställd på pollning.	Undersök mottagarens pollningsinställning.
Bild för liten	Fotot är för litet för att beskära.	Välj en större bild.
Bild för lång	Bildens proportioner är oregelbundna, så inga effekter kan läggas till.	Välj en bild med regelbundna proportioner.
Bläckabsorberardyna full	<p>Bläckabsorberingslådan eller rensningslådan är full. De här komponenterna är återkommande underhållsartiklar som eventuellt behöver bytas ut efter ett tag för att din Brother-maskin ska fungera optimalt. Eftersom dessa komponenter är återkommande underhållsartiklar täcker garantin inte kostnaden för att byta ut dem. Huruvida och hur ofta dessa artiklar behöver bytas ut beror på hur många gånger bläcksystemet behöver spolas och tömmas för att bli rengjort. De här lådorna samlar på sig bläck när de olika spolnings- och tömningsfunktionerna utförs. Antalet gånger som bläcksystemet behöver spolas och tömmas skiftar beroende på situationen. Om du till exempel stänger av och sätter på maskinen ofta så leder detta till fler rengöringstillfällen eftersom maskinen automatiskt rengör sig själv när den startar. Om du använder annat än Brother-bläck kan detta leda till fler rengöringstillfällen eftersom annat än Brother-bläck kan resultera i dålig utskriftskvalitet, vilket åtgärdas med rengöring. Ju oftare maskinen behöver rengöras, desto fortare blir de här lådorna fulla.</p> <p><b>OBS</b></p> <p><i>Det är inte säkert att de reparationer som blir nödvändiga till följd av användning av annat än Brother-bläck täcks av den nämnda produktgarantin.</i></p>	<p>Bläckabsorberingslådan eller rensningslådan måste bytas. Kontakta Brothers kundtjänst eller ditt närmaste auktoriserade Brother-servicecenter för att få maskinen reparerad.</p> <p>Fler anledningar till varför rengöring utförs:</p> <ol style="list-style-type: none"> <li>1 När ett pappersstopp har åtgärdats genomför maskinen en rengöringscykel innan den skriver ut nästa mottagna faxsida.</li> <li>2 Maskinen rengörs automatiskt om den inte används på mer än 30 dagar (den används sällan).</li> <li>3 Maskinen rengörs automatiskt när bläckpatronerna för en färg har bytts ut 12 gånger.</li> </ol>
Bläckabsorberardyna nästan full	Bläckabsorberingslådan eller rensningslådan är nästan full.	<p>Bläckabsorberingslådan eller rensningslådan måste bytas snart. Kontakta Brothers kundtjänst eller din lokala Brother-återförsäljare.</p>


Felmeddelande	Orsak	Åtgärd
Bortkopplad	Personen i den andra änden eller dennes faxmaskin bröt samtalet.	Försök att sända eller ta emot på nytt. Om samtal hela tiden bryts och du använder ett VoIP-system (Voice over IP) kan du försöka att ändra inställningen för Kompatibilitet till Enkel (VoIP). ( <i>Telefonlinjestörning eller VoIP-system</i> >> sidan 64.)
Dokumentstopp/för långt	Dokumentet laddades inte eller matades fel, eller dokumentet som skannades från dokumentmataren var för långt.	( <i>Använda dokumentmataren</i> >> sidan 16.) ( <i>Dokumentstopp</i> >> sidan 46.)
Endast svartvit 1-sidig utskrift Byt bläckpatron.	Minst en färgpatron är snart slut. Du kan använda maskinen i svartvitt läge under cirka fyra veckor beroende på hur många sidor du skriver ut. När detta meddelande visas på pekskärmen fungerar funktionerna på följande sätt: <ul style="list-style-type: none"> <li>■ Utskrift Om mediatypen är inställd på <b>Vanligt papper</b> på fliken <b>Grundläggande</b> och <b>Gråskala</b> väljs i fliken <b>Avancerat</b> för skrivardrivrutinen, kan du använda maskinen som en svartvit skrivare. Dubbelsidig utskrift kan inte göras när det här meddelandet visas.</li> <li>■ Kopiering Om papperstypen är inställd på <b>Vanl. papper</b> kan du göra svartvita kopior. Dubbelsidig kopiering kan inte göras när det här meddelandet visas.</li> <li>■ Faxning Om papperstypen är inställd på <b>Vanl. papper</b> eller <b>Bläckst.papp</b> tar maskinen emot och skriver ut svartvita fax. Om avsändaren är en färgfax ber den under "handskakningen" att faxet ska sändas i svartvitt.</li> </ul>	Byt bläckpatronerna. (>> Online bruksanvisning.) <b>OBS</b> I följande situationer avbryter maskinen alla utskriftsåtgärder och du kan inte använda maskinen förrän en ny bläckpatron har installerats: <ul style="list-style-type: none"> <li>• Om du drar ut maskinens nätkabel eller tar ut bläckpatronen.</li> <li>• (Windows®) Om du markerar <b>Långsamtorkande papper</b> på fliken <b>Grundläggande</b> i skrivardrivrutinen. (Macintosh) Om du markerar <b>Långsamtorkande papper</b> i rullgardinsmenyn för <b>Utskriftsinställningar</b> i skrivardrivrutinen.</li> </ul>



Felmeddelande	Orsak	Åtgärd
Fel bläckfärg	En bläckpatron har installerats på fel plats.	Kontrollera vilka bläckpatroner som har en färg som inte stämmer överens med bläckpatronsplaceringen och flytta dem till rätt plats.
Fel papper	Inställningen för pappersformat motsvarar inte formatet på papperet i facket.	<ol style="list-style-type: none"> <li>1 Kontrollera att det pappersformat som valts på pekskärmen överensstämmer med formatet på papperet i facket. (<i>Ställa in pappersformat och -typ</i> &gt;&gt; sidan 14.)</li> <li>2 Se till att du lägger i papperet med rätt orientering och placera pappersguiderna vid indikatorerna för det aktuella pappersformatet. (<i>Innan du laddar papper</i> &gt;&gt; sidan 9.)</li> <li>3 När du har kontrollerat pappersformatet och pappersorienteringen trycker du på OK på pekskärmen.</li> </ol> <p>Om du skriver ut från datorn bör du kontrollera att det pappersformat som du väljer i skrivaren överensstämmer med formatet i pappersfacket. (&gt;&gt; Online bruksanvisning.)</p>
	Fel pappersorientering för pappersformatet.	
	Du har inte ställt in pappersguiderna i facket efter indikatorerna för det pappersformat som du använder.	
Fel på mediakort	Minneskortet är antingen skadat eller felaktigt formaterat eller så är det något annat problem med det.	<p>Ta ut minneskortet från maskinens medieenhet (kortplatsen) och formatera det korrekt.</p> <p>Sätt i kortet på kortplatsen igen och se till att det sitter rätt. Om felet kvarstår ska du kontrollera maskinens medieenhet (kortplats) genom att sätta i ett minneskort som fungerar.</p>
Hubben är obrukbar.	En hubb eller ett USB-minne med hubb har anslutits till USB-gränssnittet.	Hubbar, inklusive USB-minnen med inbyggd hubb, kan inte användas. Koppla ur enheten från USB-porten.
Hög temperatur	Temperaturen i rummet är för hög.	Sänk temperaturen i rummet och låt sedan maskinen svalna till rumstemperatur. Försök igen när maskinen har kallnat.
Ingen bläckpatron	En bläckpatron har installerats på fel sätt.	Ta ut den nya bläckpatronen och sätt tillbaka den långsamt och ordentligt tills armen på patronen höjs. (>> Online bruksanvisning.)


Felmeddelande	Orsak	Åtgärd
Ingen nummerpre.	Det finns ingen historik för inkommande samtal. Du har inte tagit emot några samtal eller så abonnerar du inte på nummerpresentationstjänsten från din telefonoperatör.	Kontakta din telefonoperatör om du vill använda funktionen nummerpresentation. (►► Online bruksanvisning.)
Inget papper	Maskinen har slut på papper eller också har papperet inte lagts i på rätt sätt i pappersfacket.	Gör något av följande: <ul style="list-style-type: none"> <li>■ Fyll på pappersfacket och tryck sedan på OK på pekskärmen.</li> <li>■ Ta bort papperet, fyll på det igen och tryck sedan på OK på pekskärmen. (<i>Innan du laddar papper ►► sidan 9.</i>)</li> </ul>
	Pappersfacket har inte skjutits in helt.	Ta bort pappersfacket och sätt tillbaka det så att det låses på plats. Tryck sedan på OK på pekskärmen.
	Papperet ligger inte i mitten av det manuella inmatningsfacket.	Ta bort papperet och lägg det igen i mitten av det manuella inmatningsfacket och tryck sedan på OK på pekskärmen. ( <i>Ladda papper i det manuella inmatningsfacket ►► sidan 11.</i> )
	Luckan för pappersstopp är inte ordentligt stängd.	Kontrollera att luckan för pappersstopp är stängd i båda ändarna. ( <i>Skrivarstopp eller pappersstopp ►► sidan 47.</i> )
	Pappersdamm har ansamlats på pappersupplökningsrullarna.	Rengör pappersupplökningsrullarna. (►► Online bruksanvisning.)
	Papper har fastnat i maskinen.	Ta bort papperet som har fastnat genom att följa stegen. ( <i>Skrivarstopp eller pappersstopp ►► sidan 47.</i> )  Om det här felet uppstår ofta vid dubbelsidig kopiering eller dubbelsidig utskrift kan det finnas bläck på pappersmatarrullarna. Rengör pappersmatarrullarna. (►► Online bruksanvisning.)
Kan ej skriva ut Byt bläckpatron.	Minst en bläckpatron är slut. Maskinen gör inga utskrifter av något slag. När det finns ledigt minne lagras svartvita fax i minnet. Om avsändaren är en färgfax ber den under "handskakningen" att faxet ska sändas i svartvitt.	Byt bläckpatronerna. (►► Online bruksanvisning.)



Felmeddelande	Orsak	Åtgärd
Kan inte hitta	Du installerade en ny bläckpatron för snabbt och maskinen kände inte av det.	Ta ut den nya bläckpatronen och sätt tillbaka den långsamt och ordentligt tills armen på patronen höjs. (►► Online bruksanvisning.)
	En bläckpatron har installerats på fel sätt.	
	En gammal bläckpatron har satts i.	Ta ut bläckpatronen och ersätt den med en ny.
	Om du använder bläck som inte är Brother-originalbläck kan det hända att maskinen inte kan identifiera bläckpatronen.	Byt ut bläckpatronen mot en originalfärgpatron från Brother. Om felmeddelandet kvarstår, kontakta Brothers kundtjänst eller din lokala Brother-återförsäljare.
	Bläckpatronen måste bytas.	Byt ut bläckpatronen mot en ny originalfärgpatron från Brother.
	Den nya bläckpatronen har en luftbubbla.	Rotera bläckpatronen långsamt så att utmatningsmunstycket är riktat nedåt och sätt i bläckpatronen.
	Fel modell av Brother bläckpatron är installerad.	Kontrollera modellnumret på bläckpatronerna och installera rätt bläckpatroner. ( <i>Förbrukningsartiklar</i> ►► sidan 69.)
Kan inte initiera pekskärm	Pekskärmen vidrördes innan initieringen var slutförd.	Se till att inget rör vid eller vilar mot pekskärmen, speciellt när du sätter i maskinens kontakt.
	Skräp kan ha fastnat mellan pekskärmens nedre del och ramen.	För in en bit styvt papper mellan pekskärmens nedre del och ramen och för det fram och tillbaka för att trycka ut skräpet.
Kan inte känna av bläcknivån	Om du använder bläck som inte är Brother-originalbläck kan det hända att maskinen inte kan avkänna bläckmängden.	Byt ut bläckpatronen mot en originalfärgpatron från Brother. Om felmeddelandet kvarstår, kontakta Brothers kundtjänst eller din lokala Brother-återförsäljare.
Kan inte rengöra XX Kan inte initiera XX Kan inte skriva XX	Maskinen har ett mekaniskt problem. <b>—ELLER—</b> Ett främmande föremål har fastnat i maskinen, t.ex. ett gem eller ett trasigt papper.	Öppna skannerlocket och ta bort eventuella föremål och pappersbitar ur maskinen. Om felmeddelandet kvarstår kopplar du bort strömmen i några minuter och sätter sedan tillbaka kontakten igen.  Du kan försöka med ytterligare åtgärder vid pappersstopp. ( <i>Ytterligare åtgärder vid pappersstopp</i> ►► sidan 52.)  (Maskinen kan vara avstängd utan att de fax som finns lagrade i minnet försvinner. ( <i>Överföra fax eller faxrapporter</i> ►► sidan 45.))

Felmeddelande	Orsak	Åtgärd
Kan inte skanna XX	Maskinen har ett mekaniskt problem.	Koppla bort strömmen några minuter och sätt sedan i kontakten igen.  Maskinen kan vara avstängd utan att de fax som finns lagrade i minnet försvinner. (Överföra fax eller faxrapporter >> sidan 45.)
Komm. fel	En dålig telefonlinje har orsakat kommunikationsproblem.	Be telefonoperatören att kontrollera linjen om problemet kvarstår.
Lite bläck	Minst en bläckpatron är snart slut. Om någon av bläckpatronerna nästan är slut och någon skickar ett färgfax till dig kommer maskinens "handskakning" att be att faxet skickas i svartvitt. Om sändaren har en konverteringsfunktion kommer färgfaxet att skrivas ut som ett svartvitt faxmeddelande.	Beställ en ny bläckpatron. Du kan fortsätta att skriva ut tills Kan ej skriva ut visas på pekskärmen. (>> Online bruksanvisning.)
Låg temperatur	Temperaturen i rummet är för låg.	Höj temperaturen i rummet och låt sedan maskinen värmas upp till rumstemperatur. Försök igen när maskinen har värmts upp.
Media fullt.	Minneskortet eller USB-minnet du använder innehåller redan 999 filer.	Maskinen kan bara spara till minneskortet eller USB-minnet om det innehåller färre än 999 filer. Ta bort filer som inte används och försök igen.
	Minneskortet eller USB-minnet som du använder har inte tillräckligt med plats för att dokumenten ska kunna skannas.	Tryck på  .  Radera oanvända filer från minneskortet eller USB-minnet för att skapa utrymme och försök igen.

Felmeddelande	Orsak	Åtgärd
Minnet är fullt	Maskinens minne är fullt.	<p><b>Om faxesändning eller kopiering pågår:</b></p> <ul style="list-style-type: none"> <li>■ Tryck på  eller <b>Avsluta</b> eller <b>Stäng</b> och vänta tills övrig pågående aktivitet avslutas, och försök sedan igen.</li> <li>■ Tryck på <b>Skicka nu</b> för att sända de sidor som hittills skannats.</li> <li>■ Tryck på <b>Delvis utskrift</b> för att kopiera de sidor som hittills skannats.</li> <li>■ Rensa data i minnet. För att få mer minne kan du stänga av minnesmottagning. (➤➤ Online bruksanvisning.)</li> <li>■ Skriva ut fax som finns i minnet. (➤➤ Online bruksanvisning.)</li> </ul>
Nuvarande fackinställningar	Detta meddelande visas när inställningen <b>Kontrollera papper</b> för att bekräfta papperstyp och format är aktiverad.	Ställ in inställningen <b>Kontrollera papper</b> på <b>Av</b> för att inte behöva visa detta bekräftelsemeddelande. ( <i>Kontrollera pappersinställning</i> ➤➤ sidan 15.)
Oanvändbar enhet Koppla från enheten från främre kontakten och starta om maskinen	En trasig enhet har anslutits till USB-porten.	Dra ut enhetens kontakt ur USB-porten och tryck på  för att stänga av maskinen och sätt sedan på den igen.
Oanvändbar enhet Koppla från USB-enheten.	En USB-enhet eller ett USB-minne som inte fungerar har anslutits direkt till USB-porten.	Koppla ur enheten från USB-porten. Stäng av maskinen och starta den sedan igen.
Pappersfack upptäcktes inte	Pappersfacket har inte skjutits in helt.	Tryck långsamt in pappersfacket helt i maskinen.
	Papper eller något främmande föremål hindrar att pappersfacket skjuts in ordentligt.	Dra ut pappersfacket ur maskinen och avlägsna papperet eller det främmande föremålet. Följ stegen om du inte kan hitta eller inte kan ta bort papperet. ( <i>Skrivarstopp eller pappersstopp</i> ➤➤ sidan 47.) Tryck långsamt in pappersfacket helt i maskinen.

Felmeddelande	Orsak	Åtgärd
Pappersstopp [fram] Pappersstopp [fram,bak] Pappersstopp [bak]	Papper har fastnat i maskinen.	<p>Ta bort papperet som har fastnat genom att följa stegen. (<i>Skriverstopp eller pappersstopp &gt;&gt; sidan 47.</i>)</p> <p>Se till att pappersguiderna ställts in för rätt pappersformat.</p> <p>Om pappersstopp uppstår upprepade gånger, försök med en annan åtgärd för att åtgärda pappersstopp. (<i>Ytterligare åtgärder vid pappersstopp &gt;&gt; sidan 52.</i>)</p>
Slut på faxminne	Faxminnet är slut.	<p>Gör något av följande:</p> <ul style="list-style-type: none"> <li>■ Radera data från minnet. För att få mer minne kan du stänga av minnesmottagning. (&gt;&gt; Online bruksanvisning.)</li> <li>■ Skriva ut fax som finns i minnet. (&gt;&gt; Online bruksanvisning.)</li> </ul>
Återstående data i minnet	Utskriftsdata finns kvar i maskinens minne.	Tryck på  . Maskinen avbryter utskriften och raderar den från minnet. Prova att skriva ut på nytt.

## Felanimeringar

Felanimeringar visar stegvisa instruktioner när det uppstår pappersstopp. Du kan läsa stegen i din egen takt genom att trycka på ► för att se nästa steg och ◀ för att gå tillbaka ett steg.

## Överföra fax eller faxrapporter

Om pekskärmen visar:

- Kan inte rengöra XX
- Kan inte initiera XX
- Kan inte skriva XX
- Kan inte skanna XX

Vi rekommenderar att du överför dina fax till en annan faxmaskin eller till din dator.

(Överföra fax till en annan faxmaskin ►► sidan 45.)



(Överföra fax till din dator ►► sidan 45.)

Överför faxrapporter för att kontrollera om det finns några fax som ska överföras. (Skicka faxrapporten till en annan faxmaskin ►► sidan 46.)


## Överföra fax till en annan faxmaskin

Du kan endast aktivera faxöverföringsläget om du har angett ett stations-ID.

(Så här ställer du in ditt stations-ID ►► sidan 29.)


- 1 Tryck på  för att tillfälligt avbryta felet.
- 2 Tryck på  (Inställn.).
- 3 Tryck på Alla inställn.
- 4 Dra uppåt eller nedåt, eller tryck på ▲ eller ▼ för att visa Service.
- 5 Tryck på Service.
- 6 Tryck på Dataöverföring.

- 7 Tryck på Faxöverföring.
- 8 Gör något av följande:
  - Om pekskärmen visar Ingen data, finns det inga faxmeddelanden i maskinens minne.
 


Tryck på Stäng och därefter på .
  - Ange till vilket faxnummer som faxmeddelanden ska vidareändas.
- 9 Tryck på Fax start.

## Överföra fax till din dator


Överföra fax från maskinens minne till en dator.

- 1 Tryck på  för att tillfälligt avbryta felet.
- 2 Se till att du har installerat **MFL-Pro Suite** på datorn och slå sedan på **PC-FAX mottagning** på datorn. Gör något av följande:

(Windows® XP, Windows Vista® och Windows® 7)

Från  (Start), välj **Alla program**, **Brother Utilities** (Brother-verktyg), **MFC-XXXX**, **PC-FAX mottagning** och välj **Ta emot**. (Där XXXX är modellnamnet.)

(Windows® 8)

Klicka på  (**Brother Utilities** (Brother-verktyg)) och klicka sedan på rullgardinsmenyn och välj ditt modellnamn (om det inte redan är valt). Klicka på **PC-FAX mottagning** i vänster navigeringsfält och klicka sedan på **Ta emot**.

- 3 Se till att du har slagit på PC-Fax-mottagning på maskinen.  
(>> Online bruksanvisning.)  
Om det finns faxmeddelanden i maskinens minne när du installerar PC-Fax-mottagning kommer du via pekskärmen att tillfrågas om du vill överföra dem till datorn.

- 4 Gör något av följande:
- Tryck på **Ja** för att överföra alla faxmeddelanden till datorn. Om förhandsgranskning är inställt på **Av** tillfrågas du via pekskärmen om du även vill aktivera alternativet utskrift av säkerhetskopior.
  - Tryck på **Nej** för att avbryta och spara faxmeddelandena i maskinens minne.



- 5 Tryck på .

## Skicka faxrapporten till en annan faxmaskin

Du kan endast aktivera faxöverföringsläget om du har angett ett stations-ID.

(Så här ställer du in ditt stations-ID

>> sidan 29.)

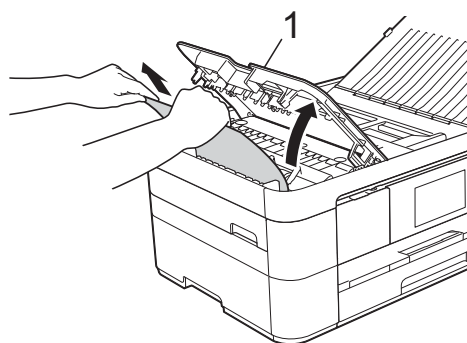
- 1 Tryck på  för att tillfälligt avbryta felet.
- 2 Tryck på  (Inställn.).
- 3 Tryck på **Alla inställn.**
- 4 Dra uppåt eller nedåt, eller tryck på ▲ eller ▼ för att visa **Service**.
- 5 Tryck på **Service**.
- 6 Tryck på **Dataöverföring**.
- 7 Tryck på **Rapportera överföring**.
- 8 Ange faxnumret till vilket faxrapporten ska vidareändas.
- 9 Tryck på **Fax start**.

## Dokumentstopp


Dokumentet kan fastna i dokumentmataren om de inte placeras eller matas korrekt eller om de är för långa. Följ stegen för att avlägsna ett dokument som har fastnat.

### Dokument fastnar längst upp i dokumentmataren

- 1 Avlägsna allt löst papper från dokumentmataren.
- 2 Öppna luckan till dokumentmataren.
- 3 Ta ut dokumentet som har fastnat genom att dra det uppåt.



#### 1 Dokumentmatarens lock

- 4 Stäng dokumentmatarens lock.
- 5 Tryck på .

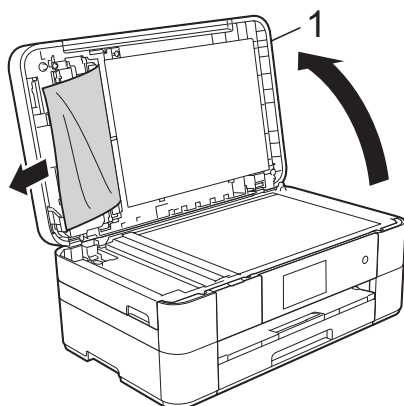
## VIKTIGT

För att undvika att dokument fastnar ska du stänga dokumentmatarens lock korrekt genom att försiktigt trycka på mitten.


### Dokument har fastnat i dokumentmataren

- 1 Avlägsna allt papper som inte fastnat ur dokumentmataren.
- 2 Lyft på maskinens lock.

- 3 Dra ut dokumentet som har fastnat mot maskinens vänstra sida.

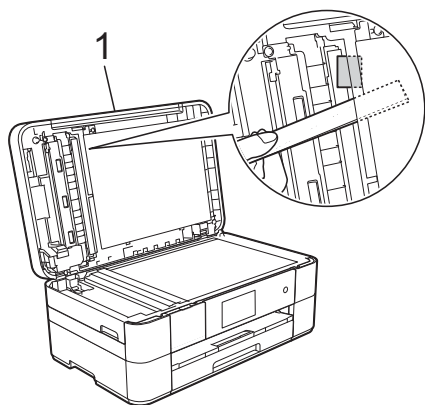


1 Maskinens lock


- 4 Stäng maskinens lock.  
5 Tryck på .

### Mindre dokument har fastnat i dokumentmataren

- 1 Lyft på maskinens lock.  
2 För in en bit styvt papper, t.ex. kartongpapper, i dokumentmataren för att trycka ut eventuella små pappersbitar som fastnat.



1 Maskinens lock

- 3 Stäng maskinens lock.  
4 Tryck på .

## Skrivarstopp eller pappersstopp

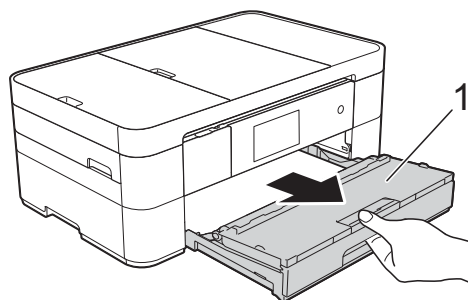
Följ dessa steg för att hitta och åtgärda ett pappersstopp om pekskärmen visar:

Pappersstopp [fram] eller Pappersstopp [fram,bak]

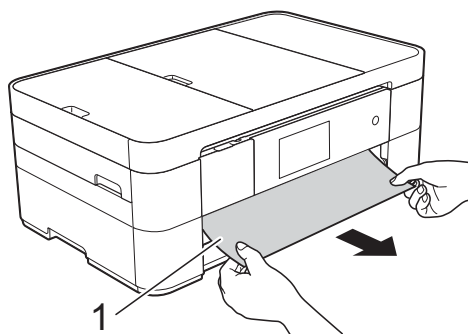
### OBS

Om pekskärmen visar Pappersstopp [bak], se sidan 50.

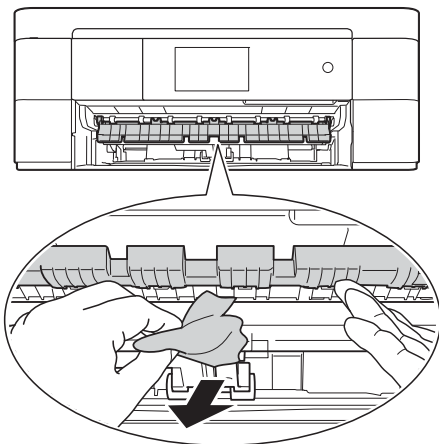
- 1 Dra ut maskinens nätkabel ur eluttaget.  
2 Dra ut pappersfacket (1) helt ur maskinen.



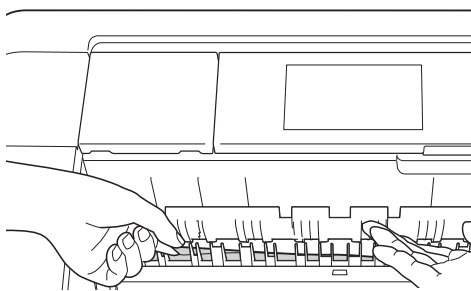
- 3 Dra ut papperet som fastnat (1).



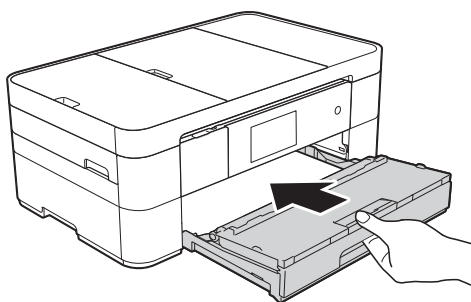
- 4 Fäll upp luckan för pappersstopp och ta bort papperet som fastnat.



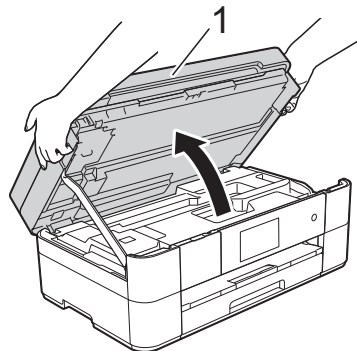
- 5 Se till att du tittar noga inuti maskinen ovanför och nedanför luckan för pappersstopp efter eventuella pappersrester.



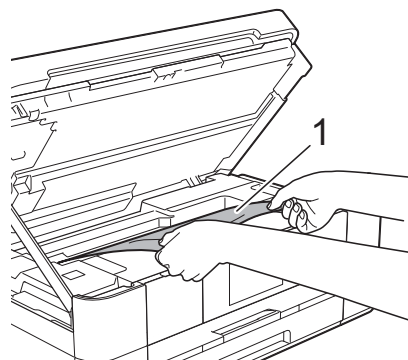
- 6 Tryck tillbaka pappersfacket i maskinen.



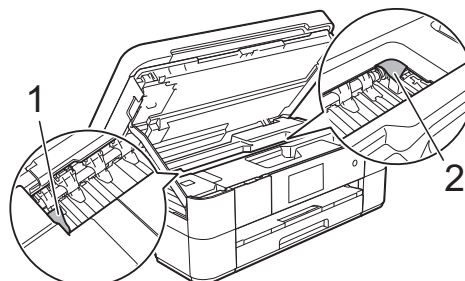
- 7 Lyft skannerlocket (1) till öppet läge med hjälp av båda händerna och fingregreppen på båda sidorna av maskinen.



- 8 Dra långsamt ut papperet som har fastnat (1) ur maskinen.




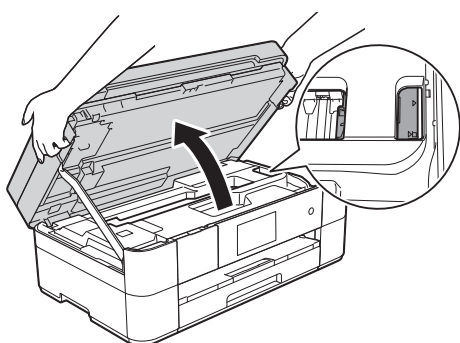
- 9 Flytta skrivhuvudet (vid behov) så att du kan komma åt eventuella papper som finns kvar. Se till att det inte finns något papper kvar i hörnen inuti maskinen (1) och (2).





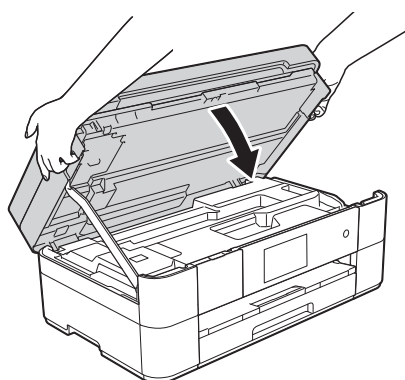
**VIKTIGT**

- Om papper fastnar under skrivhuvudet ska du dra ur maskinens nätkabel och sedan flytta skrivhuvudet så att du kommer åt papperet.
- Om skrivhuvudet har stannat i det högra hörnet (såsom visas på bilden) går det inte att flytta det. Anslut nätkabeln igen. Håll  nedtryckt tills skrivhuvudet förflyttar sig till mitten. Koppla sedan bort maskinen från strömkällan och ta bort papperet.



- Om du får bläck på huden ska du genast tvätta bort det med tvål och rikligt med vatten.

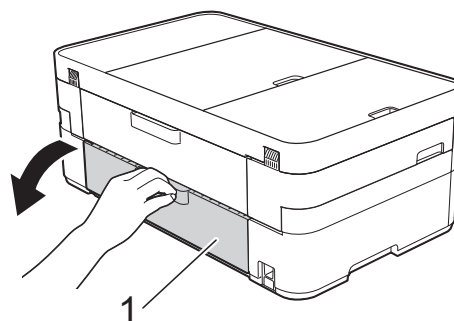
- 10** Stäng skannerlocket försiktigt genom att ta tag i greppen på båda sidorna.



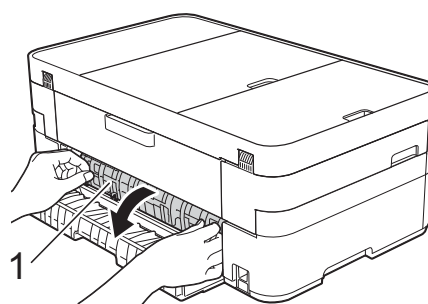
Gör något av följande:

- Om pekskärmen visar Pappersstopp [fram], gå till steg **15**.
- Om pekskärmen visar Pappersstopp [fram, bak], gå till steg **11**.

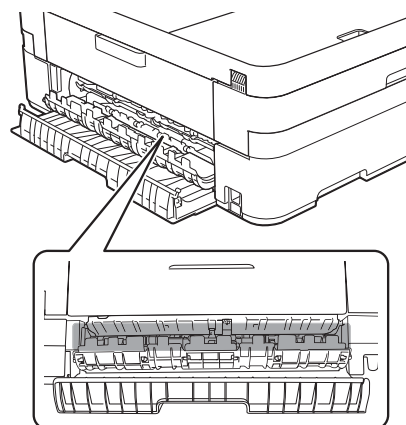
- 11** Öppna luckan för pappersstopp (1) på maskinens baksida.



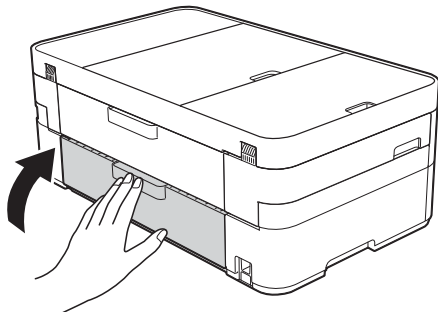
- 12** Öppna den inre luckan (1).



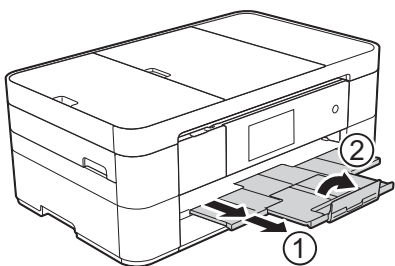
- 13** Kontrollera noggrant om det finns papper som har fastnat inuti maskinen. Om det finns något papper där ska du långsamt dra ut det ur maskinen.



- 14 Stäng den inre luckan och luckan för pappersstopp. Se till att luckorna stängs helt.



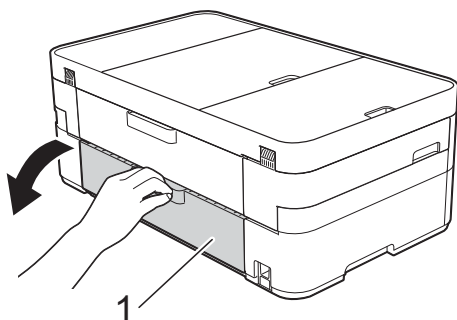
- 15 Dra ut pappersstödet (1) tills det låses fast. Vik därefter ut pappersstödet flik(2).



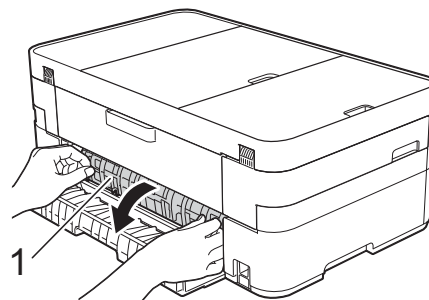
- 16 Anslut nätkabeln igen.

**Utför följande steg om Pappersstopp [bak] visas på pekskärmen:**

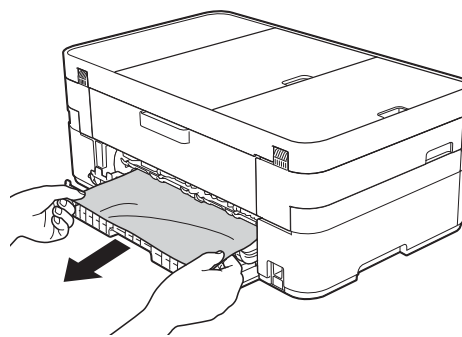
- 1 Koppla bort maskinen från eluttaget.  
2 Öppna luckan för pappersstopp (1) på maskinens baksida.



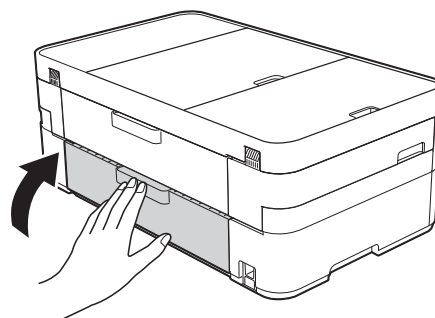
- 3 Öppna den inre luckan (1).



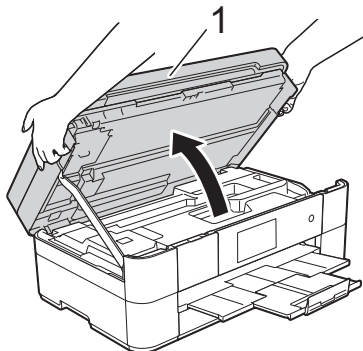
- 4 Dra ut papperet som fastnat från maskinen.



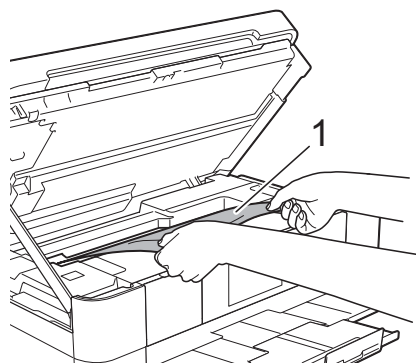
- 5 Stäng den inre luckan och luckan för pappersstopp. Se till att luckorna är stängda ordentligt.



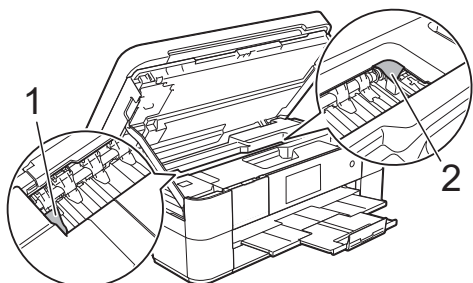
- 6 Lyft skannerlocket (1) till öppet läge med hjälp av båda händerna och fingregreppen på båda sidorna av maskinen.



- 7 Dra långsamt ut papperet som har fastnat (1) ur maskinen.

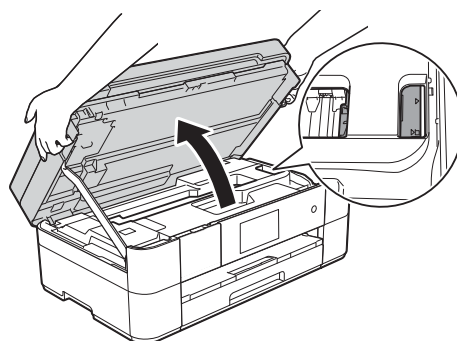


- 8 Flytta skrivhuvudet (vid behov) så att du kan komma åt eventuella papper som finns kvar. Se till att det inte finns något papper kvar i hörnen inuti maskinen (1) och (2).



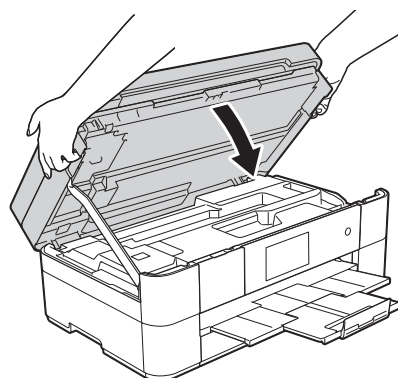
## VIKTIGT

- Om papper fastnar under skrivhuvudet ska du dra ur maskinens nätkabel och sedan flytta skrivhuvudet så att du kommer åt papperet.
- Om skrivhuvudet har stannat i det högra hörnet (såsom visas på bilden) går det inte att flytta det. Anslut nätkabeln igen. Håll **✗** nedtryckt tills skrivhuvudet förflyttar sig till mitten. Koppla sedan bort maskinen från strömkällan och ta bort papperet.



- Om du får bläck på huden ska du genast tvätta bort det med tvål och rikligt med vatten.

- 9 Stäng skannerlocket försiktigt genom att ta tag i greppen på båda sidorna.



- 10 Anslut nätkabeln igen.


## OBS

---

Om pappersstopp uppstår upprepade gånger kan en liten pappersbit ha fastnat i maskinen. (*Ytterligare åtgärder vid pappersstopp* ►► sidan 52.)

---

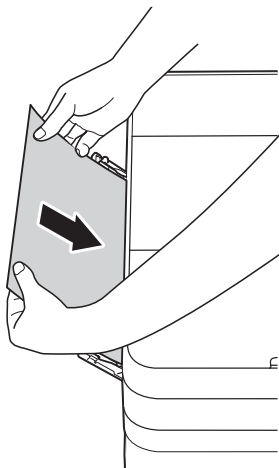
## Ytterligare åtgärder vid pappersstopp

- 1 Om din maskin upprepar pappersstopp (3 gånger eller mer), visar pekskärmen en fråga om du vill ta bort papperet som har fastnat.  
Tryck på **Ja** för att gå tillbaka till hemskärmen.
- 2 Tryck på  (Inställn.).
- 3 Tryck på **Underhåll**.
- 4 Tryck på **Ta bort pappersbitar**.
- 5 Följ instruktionerna på pekskärmen för att hitta och åtgärda ett pappersstopp.

## OBS

---

När du gör det måste du ladda Underhållssidan (som finns med maskinen) i liggande position i det manuella inmatningsfacket. (Om du inte kan hitta Underhållssidan, kan du använda ett tjockt ark av A4 eller Letter, exempelvis ett glättat papper.)



# Felsökning för konfiguration av trådlöst LAN

## Rapport över trådlöst LAN

När du har konfigurerat ett trådlöst LAN för maskinen kommer en rapport över trådlöst LAN att skrivas ut automatiskt.

Om den utskrivna rapporten visar att anslutningen misslyckades kontrollerar du felkoden på rapporten och läser följande instruktioner.

Felkod	Rekommenderade lösningar
TS-01	Den trådlösa inställningen är inte aktiverad - aktivera den trådlösa inställningen. <ul style="list-style-type: none"> <li>■ Om en nätverkskabel är ansluten till maskinen bör du koppla ur den och istället aktivera den trådlösa inställningen på maskinen.</li> </ul>
TS-02	Den trådlösa åtkomstpunkten/routern kan inte hittas. Försök med följande: <ul style="list-style-type: none"> <li>■ Kontrollera att du väljer rätt SSID (nätverksnamn) och anger rätt nätverksnyckel.</li> <li>■ Kontrollera att den trådlösa åtkomstpunkten/routern inte använder extra säkerhetsinställningar, till exempel filtrering av MAC-adress.</li> <li>■ Försök att flytta enheten närmare den trådlösa åtkomstpunkten/routern. När den är ansluten till nätverket bör du kontrollera att du kan flytta tillbaka den till sin tidigare plats.</li> </ul>
TS-04	En autentiserings-/krypteringsmetod som inte stöds har hittats på din trådlösa åtkomstpunkt/router. <ul style="list-style-type: none"> <li>■ Din trådlösa åtkomstpunkt/router använder en autentiserings-/krypteringsmetod som inte stöds av enheten. Kontrollera att du väljer rätt SSID (nätverksnamn).</li> </ul>
TS-05	Fel SSID och nätverksnyckel angiven. <ul style="list-style-type: none"> <li>■ Kontrollera att du väljer rätt SSID (nätverksnamn) och anger rätt nätverksnyckel.</li> </ul>
TS-06	Den angivna trådlösa säkerhetsinformationen är felaktig. <ul style="list-style-type: none"> <li>■ Kontrollera den autentiserings-/krypteringsmetod som du väljer och se till att du matar in rätt nätverksnyckel.</li> </ul>
TS-07	Maskinen kan inte hitta en trådlös åtkomstpunkt/router som har WPS eller AOSS™ aktiverat. <ul style="list-style-type: none"> <li>■ Om du vill konfigurera dina trådlösa inställningar med hjälp av WPS eller AOSS™, måste du ställa in WPS eller AOSS™ i både maskinen och den trådlösa åtkomstpunkten/routern. Kontrollera att den trådlösa åtkomstpunkten/routern har stöd för WPS eller AOSS™ och försök igen.</li> </ul>
TS-08	Två eller fler åtkomstpunkter som har WPS eller AOSS™ aktiverat har hittats. <ul style="list-style-type: none"> <li>■ Försök starta om igen efter några minuter för att undvika störning från andra åtkomstpunkter.</li> </ul>

# Driftsproblem

## VIKTIGT

Om du använder tillbehör som inte är Brother-produkter kan utskriftskvaliteten, maskinvarans prestanda och maskinens pålitlighet påverkas.

Om du har problem med maskinen följer du felsökningsanvisningarna i den nedanstående tabellen. Du kan åtgärda flertalet problem på egen hand.

Om du behöver mer hjälp kan du få svar på vanliga frågor (FAQs) och felsökningstips på webbplatsen Brother Solutions Center.

Besök <http://support.brother.com>.





## OBS

Om du behöver teknisk hjälp kan du kontakta Brothers kundtjänst.



## Utskriftsproblem

Problem	Lösningar
Sidhuvud och sidfot syns när dokumentet visas på skärmen, men saknas på utskriften.	Upptill och nedtill på sidan finns ett ej utskrivbart område. Justera marginalerna upptill och nedtill i ditt dokument för att ta hänsyn till detta. (>> Online bruksanvisning.)
Utskriftshastigheten är för låg.	Försök att ändra skrivardrivrutinens inställning. Hög upplösning kräver längre tid för databearbetning, sändning och utskrift. Testa de andra kvalitetsinställningarna i skrivardrivrutinen enligt följande:  (Windows®) Klicka på <b>Färginställningar</b> på fliken <b>Avancerat</b> och kontrollera att <b>Färgförstärkning</b> är avmarkerat.  (Macintosh) Välj <b>Färginställningar</b> , klicka på <b>Avancerade färginställningar</b> och kontrollera att <b>Färgförstärkning</b> är avmarkerat.  Stäng av funktionen för utskrift utan kanter. Utskrift utan kanter är långsammare än normal utskrift. (>> Online bruksanvisning.)

## Problem med utskriftskvaliteten

Problem	Lösningar
Dålig utskriftskvalitet.	<p>Kontrollera utskriftskvaliteten. (<i>Kontrollera utskriftskvaliteten</i> &gt;&gt; sidan 33.)</p> <p>Kontrollera att inställningen för <b>Papperstyp</b> i skrivardrivrutinen eller inställningen <i>Papperstyp</i> i maskinens menyalternativ överensstämmer med den typ av papper som du använder. (<i>Ställa in pappersformat och -typ</i> &gt;&gt; sidan 14.) (&gt;&gt; Online bruksanvisning.)</p> <p>Kontrollera att bläckpatronerna fortfarande går att använda. Följande kan orsaka att bläcket klibbar sig:</p> <ul style="list-style-type: none"> <li>■ Sista förbrukningsdatum som anges på förpackningen har gått ut. (Originalbläckpatroner från Brother är användbara i upp till två år om de förvaras i originalförpackningen.)</li> <li>■ Bläckpatronen har suttit i maskinen i över sex månader.</li> <li>■ Bläckpatronen har kanske inte förvarats på rätt sätt före användning.</li> </ul> <p>Se till att du använder Innobella-originalbläck från Brother. Brother rekommenderar att endast Brother-originalpatroner används och att använda patroner inte fylls med andra bläcksorter.</p> <p>Kontrollera att du använder någon av de rekommenderade papperstyperna. (&gt;&gt; Online bruksanvisning.)</p> <p>Rekommenderad omgivningstemperatur för maskinen är mellan 20 °C och 33 °C.</p>
<p>Vita horisontella linjer visas i text eller grafik.</p>  <p>A4, Letter och Executive</p>  <p>A3, Ledger, Legal, A5, A6, kuvert, Foto (10 × 15 cm), Foto L (89 × 127 mm), Foto 2L (13 × 18 cm) och Registerkort (127 × 203 mm)</p>	<p>Kontrollera utskriftskvaliteten. (<i>Kontrollera utskriftskvaliteten</i> &gt;&gt; sidan 33.)</p> <p>Se till att du använder Innobella-originalbläck från Brother.</p> <p>Använd rekommenderat specialpapper. (&gt;&gt; Online bruksanvisning.)</p> <p>Vi rekommenderar att du inte kopplar ur maskinen så ofta och inte lämnar maskinen urkopplad under längre perioder, eftersom det förlänger skrivhuvudets livslängd, bläckpatronerna används effektivt och utskriftskvaliteten upprätthålls. Vi rekommenderar att du använder  för att stänga av maskinen. Om  används tillförs maskinen en minimimängd el, vilket garanterar att regelbunden, men inte så ofta förekommande rengöring av skrivhuvudet utförs.</p>

## Problem med utskriftskvaliteten (forts.)

Problem	Lösningar	
Maskinen skriver ut tomma sidor.	Kontrollera utskriftskvaliteten. ( <i>Kontrollera utskriftskvaliteten</i> >> sidan 33.)	
	Se till att du använder Innobella-originalbläck från Brother.	
	Vi rekommenderar att du inte kopplar ur maskinen så ofta och inte lämnar maskinen urkopplad under längre perioder, eftersom det förlänger skrivhuvudets livslängd, bläckpatronerna används effektivt och utskriftskvaliteten upprätthålls. Vi rekommenderar att du använder  för att stänga av maskinen. Om  används tillförs maskinen en minimimängd el, vilket garanterar att regelbunden, men inte så ofta förekommande rengöring av skrivhuvudet utförs.	
Tecken och linjer är suddiga.	Kontrollera utskriftsjusteringen. ( <i>Kontrollera utskriftsjusteringen</i> >> sidan 35.)	
Text och bilder blir sneda.	Kontrollera att papperet har laddats på rätt sätt i pappersfacket och att pappersguiderna har justerats korrekt. ( <i>Innan du laddar papper</i> >> sidan 9.)	
	Se till att luckan för pappersstopp är ordentligt stängd.	
Fläckar längst upp i mitten på den utskrivna sidan.	Kontrollera att papperet inte är för tjockt eller skrynkligt. (>> Online bruksanvisning.)	
Smutsig utskrift eller rinnande bläck.	Kontrollera att du använder rekommenderade papperstyper. (>> Online bruksanvisning.)	
	Vidör inte papperet förrän bläcket är torrt.	
	Se till att utskriftsytan på papperet är vänt nedåt i pappersfacket.	
	Se till att du använder Innobella-originalbläck från Brother.	
	Om du använder fotopapper bör du kontrollera att du har ställt in rätt papperstyp. Om du vill skriva ut ett foto från din dator väljer du <b>Papperstyp</b> i skrivardrivrutinen.	
Bläcket smetas ut eller är blött när du använder glättat fotopapper.	Kontrollera papperets fram- och baksida. Placera den glättiga ytan (utskriftssidan) nedåt. ( <i>Ställa in pappersformat och -typ</i> >> sidan 14.)	
	Om du använder glättat fotopapper bör du kontrollera att du har rätt inställning för papperstyp.	
Utskrifterna blir smutsiga eller papperet fastnar när du använder A3-papper.	(Datorutskrift för Windows®)	
	Välj <b>Långsamtorkande papper</b> på fliken <b>Grundläggande</b> i skrivardrivrutinen.	
	(Datorutskrift för Macintosh)	
	Välj <b>Utskriftsinställningar</b> i rullgardinsmenyn och markera sedan <b>Långsamtorkande papper</b> i skrivardrivrutinen.	
(Kopiering)	Justera kopiernas densitet för att göra dem ljusare. (>> Online bruksanvisning.)	
	Fläckar på utskriftens baksida eller längst ner på utskriften.	Kontrollera att skrivarvalsen inte är nedsmutsad med bläck. (>> Online bruksanvisning.)
		Se till att du använder Innobella-originalbläck från Brother.
Kontrollera att du använder pappersstödet. ( <i>Innan du laddar papper</i> >> sidan 9.)		
Kontrollera att det inte finns bläck på pappersmatarrullarna. (>> Online bruksanvisning.)		



## Problem med utskriftskvaliteten (forts.)

Problem	Lösningar
Maskinen skriver ut täta linjer på sidan.	(Windows®) Välj <b>Omvänd ordning</b> på fliken <b>Grundläggande</b> i skrivardrivrutinen.
Utskrifterna blir vågiga i sidled.	(Windows®) På fliken <b>Avancerat</b> i skrivardrivrutinen klickar du på <b>Färginställningar</b> och avmarkerar <b>Tvåvägsutskrift</b> .
	(Macintosh) Välj <b>Utskriftsinställningar</b> i skrivardrivrutinen. Klicka på <b>Avancerat</b> , välj <b>Övriga utskriftsalternativ</b> och avmarkera <b>Tvåvägsutskrift</b> . Se till att du använder Innobella-originalbläck från Brother.

## Problem med pappershanteringen

Problem	Lösningar
Fotopapper matas inte på rätt sätt.	Lägg in ett extra ark av samma fotopapper i pappersfacket om du skriver ut på Brother-fotopapper. Ett extra ark medföljer i pappersförpackningen för detta syfte.
Maskinen matar ut flera sidor.	Gör följande: ( <i>Innan du laddar papper &gt;&gt;&gt; sidan 9.</i> ) <ul style="list-style-type: none"> <li>■ Kontrollera att papperet har lagts i rätt i pappersfacket.</li> <li>■ Ta bort allt papper från facket och bläddra igenom pappersbunten ordentligt innan du lägger tillbaka den i facket.</li> <li>■ Se till att du inte trycker in papperet för långt.</li> </ul>
	Se till att luckan för pappersstopp är ordentligt stängd. ( <i>Skrivarstopp eller pappersstopp &gt;&gt;&gt; sidan 47.</i> )
	Se till att bottenplattan i pappersfacket inte är nedsmutsad. ( <i>&gt;&gt;&gt; Online bruksanvisning.</i> )
Det finns ett pappersstopp.	Ta bort papperet som har fastnat genom att följa stegen. ( <i>Skrivarstopp eller pappersstopp &gt;&gt;&gt; sidan 47.</i> ) Se till att pappersguiderna ställts in för rätt pappersformat.
Pappersstoppet upprepas.	Om pappersstopp uppstår upprepade gånger kan en liten pappersbit ha fastnat i maskinen. Kontrollera att inget papper fortfarande sitter fast i maskinen. ( <i>Ytterligare åtgärder vid pappersstopp &gt;&gt;&gt; sidan 52.</i> )

## Skriva ut mottagna fax

Problem	Lösningar
<ul style="list-style-type: none"> <li>■ Hoptryckt utskrift</li> <li>■ Vågräta ränder</li> <li>■ Meningarna som står högst upp respektive längst ned på sidan är beskurna</li> <li>■ Linjer saknas</li> </ul>	Vanligtvis orsakas detta av en dålig telefonförbindelse. Gör en kopia. Om denna ser bra ut har du troligtvis råkat ut för en dålig förbindelse med störningar på linjen. Be avsändaren att sända meddelandet på nytt.
Vertikala svarta linjer vid mottagning.	Avsändarens skanner kan vara smutsig. Be avsändaren att göra en kopia för att se om problemet kan lokaliseras till avsändarens maskin. Begär om möjligt ett faxmeddelande från en annan maskin.
Vänster och höger marginal är avskurna eller en sida skrivs ut på två sidor.	Om de mottagna faxmeddelandena delas och skrivs ut på två sidor eller om du får en extra tom sida kan det vara så att inställningen för pappersformat inte är rätt för det papper som används. <i>(Ställa in pappersformat och -typ &gt;&gt; sidan 14.)</i>
	Slå på <i>Auto förminsk.</i> (>> Online bruksanvisning.)

## Telefonlinje eller anslutningar

Problem	Lösningar
Det går inte att ringa upp (ingen kopplingston).	Kontrollera alla telefonsladdar. Se till att telefonsladden är ansluten till telefonuttaget och LINE-uttaget inuti maskinen.
	Om en extern telefon är ansluten till maskinen, sänd ett manuellt fax genom att lyfta på den externa telefonens lur och ringa numret. Vänta tills du hör faxmottagningssignalerna innan du sänder faxet.
	Om det inte hörs någon kopplingston ska du ansluta en telefon och en telefonsladd som du vet fungerar till uttaget. Lyft sedan luren till den externa telefonen och lyssna efter en kopplingston. Be telefonoperatören att kontrollera linjen och/eller uttaget om det fortfarande inte hörs någon kopplingston.
Maskinen svarar inte när det ringer.	Kontrollera att maskinen är inställd på korrekt mottagningsläge. <i>(Välja mottagningsläge &gt;&gt; sidan 30.)</i> Kontrollera om kopplingstonen hörs. Ring om möjligt upp maskinen för att se om den svarar. Kontrollera telefonsladdens anslutning om du inte får något svar. Be teleoperatören att kontrollera linjen om du inte hör några signaler när du ringer upp maskinen.

## Ta emot fax

Problem	Lösningar
<p>Det går inte att ta emot fax.</p>	<p>Kontrollera alla telefonsladdar. Se till att telefonsladden är ansluten till telefonuttaget och LINE-uttaget inuti maskinen. Om du prenumererar på tjänsterna DSL eller VoIP bör du kontakta din tjänsteleverantör för inkopplingsinstruktioner.</p> <p>Om det händer att du har överföringsproblem som beror på möjliga störningar på telefonlinjen, kan du försöka att ändra inställningarna för kompatibilitet. (<i>Telefonlinjestörning eller VoIP-system</i> &gt;&gt; sidan 64.)</p> <p>Kontrollera att maskinen är inställd på korrekt mottagningsläge. Detta bestäms av de externa enheterna och den telefontjänst som du har på samma linje som Brother-maskinen. (<i>Välja mottagningsläge</i> &gt;&gt; sidan 30.)</p> <p>Om du har en separat faxlinje och vill att din Brother-maskin ska svara på alla inkommande fax automatiskt väljer du läge <i>Endast fax</i>.</p> <p>Om din Brother-maskin delar en linje med en extern telefonsvarare väljer du läge <i>Ext:Tel/Tsv</i>. I läge <i>Ext:Tel/Tsv</i>, kommer din Brother-maskin att automatiskt ta emot inkommande fax och inkommande röstsamtal kommer att ges möjlighet att lämna ett meddelande på din telefonsvarare.</p> <p>Om din Brother-maskin delar en telefonlinje med andra telefoner och du vill att inkommande fax ska tas emot automatiskt, väljer du läge <i>Fax/Tel</i>. I läge <i>Fax/Tel</i> kommer din Brother-maskin att ta emot inkommande fax automatiskt och ringa en snabb dubbelringsignal för att uppmärksamma dig på röstsamtal så att du kan svara.</p> <p>Om du inte vill att din Brother-maskin ska svara på inkommande fax automatiskt, väljer du läge <i>Manuell</i>. I läge <i>Manuell</i> måste du svara på alla inkommande samtal och aktivera maskinen för att ta emot fax.</p> <p>En annan enhet eller tjänst hos dig kanske svarar på inkommande samtal innan din Brother-maskin svarar. Sänk inställningen för ringfördröjningen för att testa detta:</p> <ul style="list-style-type: none"> <li>■ Minska ringfördröjningen till 1 ringning om mottagningsläget är inställt på <i>Endast fax</i> eller <i>Fax/Tel</i>. (<i>Signalfördröjning</i> &gt;&gt; sidan 32.)</li> <li>■ Minska antalet ringningar som är inprogrammerade på din telefonsvarare till 2 om mottagningsläget är inställt på <i>Ext:Tel/Tsv</i>.</li> <li>■ Ändra INTE inställningen för ringfördröjning om mottagningsläget är inställt på <i>Manuell</i>.</li> </ul> <p>Be någon att sända dig ett testfax:</p> <ul style="list-style-type: none"> <li>■ Om du lyckades att ta emot testfaxet så fungerar maskinen som den ska. Kom ihåg att återställa ringfördröjningen eller inställningen på telefonsvararen till sina ursprungliga inställningar. Om mottagningsproblemen kommer tillbaka efter återställningen av ringfördröjningen har en person, en enhet eller en tjänst svarat på faxesamtalet innan maskinen haft en möjlighet att svara.</li> <li>■ Om du inte kan ta emot ett fax kan en annan enhet eller tjänst störa din faxmottagning eller så kan det vara problem med faxlinjen.</li> </ul>

## Ta emot fax (forts.)

Problem	Lösningar
Det går inte att ta emot fax. (forts.)	<p>Kontrollera att telefonsvararen är rätt inställd om du använder en telefonsvarare (läge <i>Ext:Tel/Tsv</i>) på samma linje som Brother-maskinen.</p> <p>(►► Online bruksanvisning.)</p> <ol style="list-style-type: none"> <li>1 Anslut den externa telefonsvararen (TSV) rätt. (►► Online bruksanvisning.)</li> <li>2 Ställa in telefonsvararen så att den svarar efter en eller två ringningar.</li> <li>3 Spela in ett utgående meddelande på telefonsvararen. <ul style="list-style-type: none"> <li>■ Låt det utgående meddelandet föregås av fem sekunders tystnad.</li> <li>■ Meddelandet bör inte vara längre än 20 sekunder.</li> <li>■ Avsluta ditt utgående meddelande med fjärraktiveringskoden för personer som sänder fax manuellt. Exempel: "Lämna ett meddelande efter tonen eller tryck på * 5 1 och <b>Start</b> för att skicka ett fax."</li> </ul> </li> <li>4 Ställ in telefonsvararen att ta emot samtal.</li> <li>5 Ställ in Brother-maskinens mottagningsläge på <i>Ext:Tel/Tsv</i>. (<i>Välj mottagningsläge</i> ►► sidan 30.)</li> </ol>
	<p>Se till att funktionen för faxavkänning i din Brother-maskin är På. Faxavkänning är en funktion som gör det möjligt att ta emot fax även om du svarat på inkommande samtal på en extern telefon eller en sidoapparat.</p> <p>(►► Online bruksanvisning.)</p>
	<p>Om det ofta händer att du har överföringsproblem som beror på möjliga störningar på telefonlinjen, kan du försöka att ändra inställningarna för kompatibilitet till <i>Enkel (VoIP)</i>. (<i>Telefonlinjestörning eller VoIP-system</i> ►► sidan 64.)</p>
	<p>Om du ansluter maskinen till en telefonväxel (PBX) eller ISDN-linje ska du ställa in menyinställningen för telefonlinjetyp till din telefonlinjetyp. (►► Online bruksanvisning.)</p>


## Sända fax

Problem	Lösningar
Det går inte att sända fax.	<p>Kontrollera alla telefonsladdar. Se till att telefonsladden är ansluten till telefonuttaget och LINE-uttaget inuti maskinen.</p> <p>Skriv ut överföringsrapporten och kontrollera om det finns något fel.</p> <p>(►► Online bruksanvisning.)</p> <p>Be mottagaren att kontrollera om det finns papper i den mottagande maskinen.</p>
Dålig faxöverföringskvalitet.	<p>Försök att ändra upplösningen till <i>Fin</i> eller <i>Superfin</i>. Gör en kopia för att kontrollera att maskinens skannerfunktion fungerar. Rengör skannern om kopieringskvaliteten är dålig. (<i>Rengöra kopieringsglaset</i> ►► sidan 33.)</p>

## Sända fax (forts.)

Problem	Lösningar
Överföringsrapporten visar RESULTAT:FEL.	<p>Problemet beror förmodligen på en tillfällig eller statisk linjestörning. Försök att sända faxet igen. Om du skickar ett PC-FAX-meddelande och får RESULTAT:FEL i överföringsrapporten kan maskinens minne vara fullt.</p> <p>Du kan frigöra minne genom att stänga av minnesmottagning, skriva ut faxmeddelanden i minnet eller avbryta ett fördröjt fax eller ett pollningsjobb. (►► Online bruksanvisning.)</p> <p>Be telefonoperatören att kontrollera linjen om problemet kvarstår.</p> <p>Om det ofta händer att du har överföringsproblem som beror på möjlig störning på telefonlinjen kan du försöka med att ändra maskininställningen för Kompatibilitet till Enkel (VoIP). (<i>Telefonlinjestörning eller VoIP-system</i> ►► sidan 64.)</p> <p>Om du ansluter maskinen till en telefonväxel eller ISDN ska du ställa in menyinställningen för telefonlinjetyp till din telefonlinjetyp. (►► Online bruksanvisning.)</p>
Vertikala svarta linjer vid sändning.	Svarta vertikala linjer på fax som sänds orsakas vanligtvis av smuts eller korrigeringsvätska på glasdelen. Rengör glasdelen. ( <i>Rengöra kopieringsglaset</i> ►► sidan 33.)

## Ta emot inkommande samtal

Problem	Lösningar
Maskinen behandlar röster som CNG-signaler.	Om Faxavkänning är inställt på På är maskinen mer ljudkänslig än vanligt. Den kan av misstag registrera vissa röster eller musik som inkommande faxsignaler och svara med faxmottagningssignaler. Inaktivera maskinen genom att trycka på  . Försök att avhjälpa problemet genom att ställa in Faxavkänning på Av. (►► Online bruksanvisning.)
Överföra ett faxsamtal till maskinen.	Om du svarar på en sidoapparat eller en extern telefon trycker du fjärraktiveringskoden (fabriksinställningen är * 5 1). Om du svarar på en extern telefon trycker du på Fax start och sedan på Ta emot för att ta emot faxet. Lägg på när din maskin svarar.
Anpassade funktioner på en enkel linje.	Om du har Samtal väntar, Samtal väntar/nummerpresentation, nummerpresentation, röstbrevlådefunktion, en telefonsvarare, ett larmsystem eller någon annan extrafunktion på en enkel telefonlinje tillsammans med din maskin, så kan detta störa sändning och mottagning av faxmeddelanden.  <b>Exempel:</b> Om du abonnerar på Samtal väntar eller någon annan extratjänst och dess signal ljuder medan maskinen sänder eller tar emot ett faxmeddelande, kan signalen tillfälligt bryta faxmottagningen. Brothers ECM (felkorrigeringsläge) bör lösa det här problemet. Problemet uppstår i regel på maskiner som sänder och tar emot information på en enkellinje med extrafunktioner. Om du absolut vill undvika denna typ av störningar bör du använda en separat telefonlinje utan extrafunktioner.

## Kopieringsproblem

Problem	Lösningar
Svarta vertikala linjer eller streck syns på kopiorna.	Svarta vertikala linjer på kopior orsakas vanligtvis av smuts eller korrigeringsvätska på glasdelen. Rengör glasdelen, kopieringsglaset, den vita skenan och den vita plasten ovanför dem. ( <i>Rengöra kopieringsglaset</i> >> sidan 33.)
Svarta märken eller fläckar finns på kopiorna.	Svarta märken eller fläckar på kopiorna orsakas typiskt av smuts eller korrigeringsvätska på skannerglaset. Rengör kopieringsglaset och den vita plasten ovanför glaset. ( <i>Rengöra kopieringsglaset</i> >> sidan 33.)
Dålig kopiering när dokumentmataren används.	Försök med att använda kopieringsglaset. ( <i>Använda kopieringsglaset</i> >> sidan 17.)
Anpassa till sida fungerar inte som det ska.	Kontrollera att dokumentet inte ligger snett. Placera dokumentet på nytt och försök igen.

## Skanningsproblem

Problem	Lösningar
Dålig skanning när dokumentmataren används.	Rengör den vita delen och glasremsan under den. ( <i>Rengöra kopieringsglaset</i> >> sidan 33.)
■ Vertikala svarta linjer syns på den skannade ytan.	Försök med att använda kopieringsglaset. ( <i>Använda kopieringsglaset</i> >> sidan 17.)


## Problem med PhotoCapture Center

Problem	Lösningar
Flyttbar disk fungerar inte korrekt.	<ol style="list-style-type: none"><li>1 Ta ut minneskortet eller USB-minnet och sätt i det igen.</li><li>2 Om du har valt "Mata ut" från Windows® ska du ta ut minneskortet eller USB-minnet innan du fortsätter.</li><li>3 Om ett felmeddelande visas när du försöker mata ut minneskortet eller USB-minnet håller kortet på att läsas. Vänta ett tag och försök igen.</li><li>4 Om inget av ovanstående hjälper ska du stänga av datorn och maskinen och starta dem igen.</li></ol>
En del av fotot saknas när det skrivs ut.	Kontrollera att Kantfri utskrift och Beskrivning är avstängda. (>> Online bruksanvisning.)

## Programvaruproblem



Problem	Lösningar
Det går inte att installera programvaran eller skriva ut.	(Windows®) Kör programmet <b>Reparera installationen av MFL-Pro Suite</b> från cd-skivan. Programmet reparerar och installerar om programmet.

## Nätverksproblem

Problem	Lösningar
Det går inte att skriva ut via nätverket.	Kontrollera att maskinen är påslagen och nätansluten och att den är i beredskapsläget. Skriv ut en nätverkskonfigurationsrapport (>> Online bruksanvisning) och kontrollera de nuvarande nätverksinställningarna som skrivs ut i listan. Återanslut LAN-kabeln till hubben för att verifiera att kablar och nätverksanslutningar fungerar. Om du använder en trådlös anslutning eller har nätverksproblem, >> Online bruksanvisning.
Funktionen för nätverksskanning fungerar inte.	Du måste konfigurera säkerhets- och brandväggsprogramvaror från tredje part så att de tillåter nätverksskanning. Lägg till port 54925 för nätverksskanning. (>> Online bruksanvisning.)
Nätverkets funktion för PC-FAX-mottagning fungerar inte.	(Windows®) Du måste ställa in säkerhets-/brandväggsprogramvara från tredje part så att den tillåter PC-FAX Rx. Lägg till port 54926 för nätverks-PC-FAX Rx. (>> Online bruksanvisning.)
Det går inte att installera Brother-programvaran.	(Windows®) Tillåt nätverksåtkomst för följande program om din säkerhetsprogramvara visar ett varningsmeddelande under installationen av MFL-Pro Suite. (Macintosh) Om du använder en brandväggsfunktion i ett antispionprogram eller antivirusprogram, ska du inaktivera den tillfälligt och därefter installera Brother-programvaran.
Det går inte att ansluta till ett trådlöst nätverk.	Använd WLAN-rapport för att undersöka problemet. Tryck på  , Alla inställn. och dra sedan uppåt eller nedåt, eller tryck på ▲ eller ▼ för att visa Skriv rapport. Tryck på Skriv rapport. Dra uppåt eller nedåt, eller tryck på ▲ eller ▼ för att visa WLAN-rapport och tryck sedan på WLAN-rapport. (>> Online bruksanvisning.)


## Avkänning av kopplingston

När du sänder ett fax kommer din maskin som standard att vänta under en bestämd tid innan den börjar slå numret. Om du ändrar kopplingstonens inställning till *Avkänning*, så kommer maskinen att slå numret så snart den känner av kopplingstonen. Denna inställning kan spara lite tid när man sänder ett fax till olika nummer. Om du ändrar inställningen och börjar få problem med uppringningen ska du ändra tillbaka till inställningen *Ingen avkänning*.

- 1 Tryck på  (Inställn.).
- 2 Tryck på *Alla inställn.*
- 3 Dra uppåt eller nedåt, eller tryck på ▲ eller ▼ för att visa *Grundinställn.*
- 4 Tryck på *Grundinställn.*
- 5 Dra uppåt eller nedåt, eller tryck på ▲ eller ▼ för att visa *Rington.*
- 6 Tryck på *Rington.*
- 7 Tryck på *Avkänning* eller *Ingen avkänning.*
- 8 Tryck på .

## Telefonlinjestörning eller VoIP-system

Om du har problem med att skicka eller ta emot ett faxmeddelande på grund av troliga störningar på telefonlinjen, eller om du har ett VoIP-system, kan du reducera modemhastigheten för att minimera fel vid faxöverföringar.

- 1 Tryck på  (Inställn.).
- 2 Tryck på *Alla inställn.*

- 3 Dra uppåt eller nedåt, eller tryck på ▲ eller ▼ för att visa *Grundinställn.*
- 4 Tryck på *Grundinställn.*
- 5 Dra uppåt eller nedåt, eller tryck på ▲ eller ▼ för att visa *Kompatibilitet.*
- 6 Tryck på *Kompatibilitet.*
- 7 Tryck på *Normal* eller *Enkel (VoIP).*

■ *Enkel (VoIP)* sänker modemhastigheten till 9 600 bit/s och stänger av mottagning av färgfax och felkorrigeringsläge (ECM) utom för sändning av färgfax. Såvida inte telefonlinjen är utsatt för återkommande störningar kanske du hellre vill använda funktionen endast då du behöver.

För att förbättra kompatibiliteten för de flesta VoIP-tjänster rekommenderar Brother att du ändrar kompatibilitetsinställningen till *Enkel (VoIP)*.

■ *Normal* ställer in modemets hastighet till 14 400 bit/s.

- 8 Tryck på .

### OBS



VoIP (Voice over IP) är en typ av telefonsystem som använder en Internetanslutning i stället för en vanlig telefonlinje.



## Maskininformation



### Kontrollera serienummer

Du kan se maskinens serienummer på pekskärmen.

- 1 Tryck på  (Inställn.).
- 2 Tryck på Alla inställn.
- 3 Dra uppåt eller nedåt, eller tryck på ▲ eller ▼ för att visa Maskininform.
- 4 Tryck på Maskininform.
- 5 Tryck på Serienummer.  
Maskinens serienummer visas på pekskärmen.
- 6 Tryck på .

### Kontrollera firmware-versionen

Du kan se maskinens firmware-version på pekskärmen.

- 1 Tryck på  (Inställn.).
- 2 Tryck på Alla inställn.
- 3 Dra uppåt eller nedåt, eller tryck på ▲ eller ▼ för att visa Maskininform.
- 4 Tryck på Maskininform.
- 5 Tryck på Inbyggd pro.ver.
- 6 Tryck på Main-version.  
Maskinens firmware-version visas på pekskärmen.
- 7 Tryck på .

## Översikt över återställningsfunktioner

Följande återställningsfunktioner är tillgängliga:

- 1 Maskinåterställn.  
Du kan återställa maskinens inställningar till standardinställningarna, exempelvis datum och tid, telefonlinjetyp och ringfördröjning.
- 2 Nätverk  
Du kan återställa skrivarserverns fabriksinställningar, t.ex. information om lösenord och IP-adress.
- 3 Adressbok och fax  
Adressbok och fax återställer följande inställningar:
  - Adressbok  
(Adressbok och inställningsgrupper)
  - Programmerade faxmeddelanden i minnet  
(Pollning, fördröjt fax och fördröjd grupsändning)
  - Stations-ID  
(Namn och nummer)
  - Fjärralternativ för fax  
(Faxvidaresändning)
  - Rapportinställningar  
(Överföringsrapport, adressbok och faxjournal)
  - Historik  
(Historik för nummerpresentation och utgående samtal)
  - Fax i minnet
- 4 Alla inställn.  
Du kan återställa alla inställningar till fabriksinställningarna.  
Brother rekommenderar starkt att du gör detta innan du ger bort eller gör dig av med maskinen.

## OBS


---

Dra ut gränssnittskabeln ur maskinen innan du väljer **Nätverk** eller **Alla inställn.**

---

## Återställa maskinen

---

- 1 Tryck på  (Inställn.).
- 2 Tryck på **Alla inställn.**
- 3 Dra uppåt eller nedåt, eller tryck på ▲ eller ▼ för att visa **Grundinställn.**
- 4 Tryck på **Grundinställn.**
- 5 Dra uppåt eller nedåt, eller tryck på ▲ eller ▼ för att visa **Återställ.**
- 6 Tryck på **Återställ.**
- 7 Tryck på det alternativ som du vill återställa.
- 8 Tryck på **Ja** för att bekräfta.
- 9 Tryck på **Ja** i två sekunder för att starta om maskinen.

# C

# Register

## A

adressbok	
ställa in .....	28
anpassade telefonfunktioner på en enkel linje .....	61
automatisk faxmottagning .....	30

## C

ControlCenter	
>> Online bruksanvisning.	

## D

dokument	
ladda .....	16, 17
dokumentmatare (ADF) .....	16

## F

Fax, från PC	
>> Online bruksanvisning.	
fax, stand-alone	
mottagning .....	30
F/T-signaltid, inställning .....	32
problem .....	58, 59
signalfördröjning, inställning .....	32
telefonlinjestörning eller VoIP .....	64
sändning .....	27
problem .....	60
telefonlinjestörning eller VoIP .....	64
fax/tel-läge	
signalfördröjning .....	32
Felmeddelanden på pekskärmen .....	36

felsökning	
dokumentstopp .....	46
fel- och underhållsmeddelanden på pekskärmen .....	36
konfiguration av trådlöst LAN	
Rapport över trådlöst LAN .....	53
om du har problem	
dokumentstopp .....	46
faxmottagning .....	59
inkommande samtal .....	61
kopiering .....	62
nätverk .....	63
pappershantering .....	57
PhotoCapture Center .....	62
programvaran .....	62
skanning .....	62
telefonlinjen eller anslutningar .....	58
utskrift .....	54
utskrift av mottagna fax .....	58
utskriftskvalitet .....	55
pappersstopp .....	47
Förbrukningsartiklar .....	69

## G

Genomgång av kontrollpanelen .....	2
------------------------------------	---

## K

kopiering	
med kopieringsglaset .....	17
pappersformat .....	20
papperstyp .....	20
Kuvert .....	9, 11

## L

LCD-skärm (liquid crystal display) .....	2
--	---

## M

---

manuell	
mottagning .....	30
manuellt inmatningsfack .....	11
mottagningsläge	
endast fax .....	30
extern TSV .....	30
Fax/Tel .....	30
manuell .....	30

## N

---

NFC (Near Field Communication) .....	23
skanning .....	23
skriva ut .....	23
Nätverk	
Skanning	
>> Online bruksanvisning.	
Utskrift	
>> Online bruksanvisning.	

## P

---

papper	
dokumentstorlek .....	16
Kontrollera pappersinställning .....	15
ladda .....	9
typ .....	14
PhotoCapture Center	
från PC	
>> Online bruksanvisning.	
förhandsgranska foton .....	24

## R

---

rengöra	
skannern .....	33

## S

---

serienummer	
att hitta .....	se frontluckans insida
signalfördröjning, inställning .....	32
Skanning	
>> Online bruksanvisning.	
Skriva ut	
>> Online bruksanvisning.	
stopp	
dokument .....	46
papper .....	47

## T

---

telefonlinje	
problem .....	58
störning eller VoIP .....	64
text, skriva in .....	8
Trådlöst nätverk	
>> Snabbguide och Online bruksanvisning.	
TSV (telefonsvarare), extern .....	30
mottagningsläge .....	30

## U

---

uppringning	
en paus .....	28
utskrift	
pappersstopp .....	47
svårigheter .....	54

## Ö

---

Överföra fax eller faxrapporter .....	45
---------------------------------------	----

# Förbrukningsartiklar

**Bläck** Maskinen använder enskilda bläckpatroner med färgerna svart, gul, cyan samt magenta och de är avskilda från skrivhuvudet.

**Bläckpatronernas livslängd** Första gången en uppsättning bläckpatroner installeras kommer maskinen att fylla på bläckmatningsledningarna för att ge utskrift med hög kvalitet. Processen utförs bara den första gången. De patroner som följer med maskinen har av den anledningen mindre kapacitet än patroner med normal kapacitet (65 %). Med efterföljande bläckpatroner kan du skriva ut det specificerade antalet sidor.

**Förbrukningsartiklar** <Svart med extra hög kapacitet> LC227XLBK  
<Gul med extra hög kapacitet> LC225XLY  
<Cyan med extra hög kapacitet> LC225XLC  
<Magenta med extra hög kapacitet> LC225XLM

Svart, gul, cyan och magenta – ca 1 200 sidor <sup>1</sup>

<Svart med hög kapacitet> LC223BK  
<Gul med hög kapacitet> LC223Y  
<Cyan med hög kapacitet> LC223C  
<Magenta med hög kapacitet> LC223M

Svart, gul, cyan och magenta – ca 550 sidor <sup>1</sup>

<sup>1</sup> Ungefärlig utskrift per patron deklarerats i enlighet med ISO/IEC 24711.

Om du vill ha mer information om förbrukningsmaterialet, besök <http://www.brother.com/pageyield>.

## Vad är Innobella?

Innobella är en serie originalförbrukningsmaterial som erbjuds av Brother. Namnet "Innobella" kommer från orden "innovation" och "bella" (som betyder "vacker" på italienska) och står för en "innovativ" teknologi som ger ett "vackert" och "långlivat" utskriftsresultat.

När du skriver ut foton rekommenderar Brother ett glättat Innobella-fotopapper (BP71-serien) för hög kvalitet. Det är enklare att skriva ut blanka utskrifter med Innobella-bläck och -papper.



Om du använder Windows<sup>®</sup>, dubbelklicka på ikonen Brother CreativeCenter på skrivbordet för att få tillgång till vår **KOSTNADSFRIA** webbsida som är skapad som en resurs för att underlätta för dig att skapa och skriva ut egenanpassat material för verksamheten eller hemmet med foton, text och en kreativ framtoning.

Användare av Mac kan nå Brother CreativeCenter på denna webbadress:  
<http://www.brother.com/creativecenter>

# brother

**Besök oss på Internet**  
**<http://www.brother.com>**

Maskinen har endast godkänts för användning i inköpslandet.



[www.brotherearth.com](http://www.brotherearth.com)