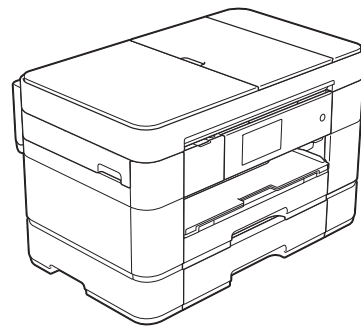


Guide de l'utilisateur

MFC-J5620DW
MFC-J5625DW
MFC-J5720DW



Si vous devez contacter le service clientèle

Veillez fournir les informations suivantes pour pouvoir vous y référer ultérieurement :

**Numéro de modèle : MFC-J5620DW, MFC-J5625DW et MFC-J5720DW
(Entourez le numéro de votre modèle)**

Numéro de série : ¹ _____

Date d'achat : _____

Lieu d'achat : _____

¹ Le numéro de série se trouve à l'arrière de l'appareil. Conservez ce Guide de l'utilisateur avec votre ticket d'achat comme preuve d'achat en cas de vol, d'incendie ou de réparation sous garantie.

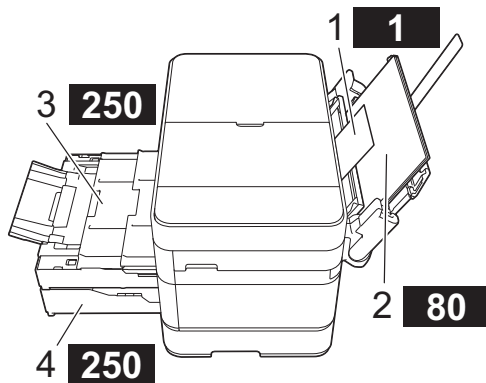
Enregistrez votre produit en ligne à l'adresse

<http://www.brother.com/registration>

Vous pouvez utiliser les fonctions suivantes :

Utilisation de papier polyvalent haute capacité

Vous pouvez charger une grande diversité de types de papier dans les bacs. L'impression continue A3 ou Ledger est également possible. Si vous choisissez l'option de sélection automatique dans votre pilote d'imprimante, le bac contenant le format de papier correct est automatiquement sélectionné lors de l'impression. (Chargement du papier >>> page 9.)

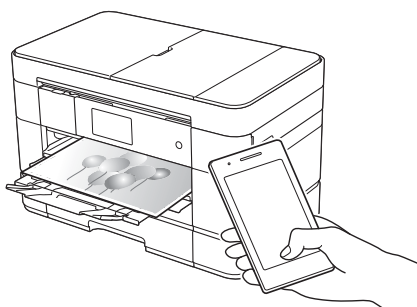


- 1 Fente d'alimentation manuelle - - - 1 feuille
- 2 Bac universel - - - - - - - - - - - - - 80 feuilles
- 3 Bac 1
- - - 250 feuilles / Jusqu'au format A3 ou Ledger
- 4 Bac 2 (MFC-J5720DW uniquement)
- - - 250 feuilles / Jusqu'au format A3 ou Ledger

Mobile Connect

Utilisez Brother iPrint&Scan pour imprimer et numériser des images et des fichiers à partir d'appareils mobiles.

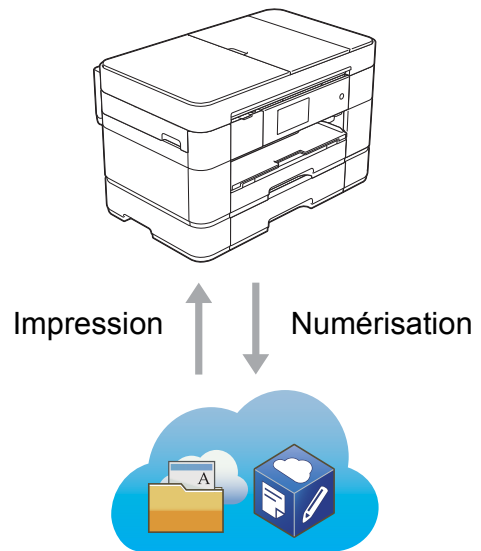
(>>> Guide d'impression/numérisation mobile pour Brother iPrint&Scan sur solutions.brother.com/manuals.)



Web Connect / Brother Apps

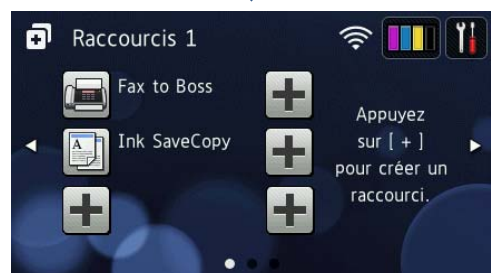
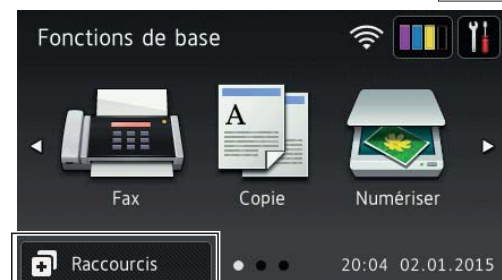
Vous pouvez numériser et charger des images et des fichiers sur des services Web populaires directement depuis votre appareil. Vous pouvez capturer et convertir des informations directement depuis votre appareil sans utiliser d'ordinateur.

(>>> Guide web connect sur solutions.brother.com/manuals.)



Ajouter des raccourcis

Vous pouvez enregistrer en tant que raccourcis les réglages que vous utilisez le plus fréquemment. (>>> Guide utilisateur en ligne sur solutions.brother.com/manuals.)



Contenu et emplacement des guides de l'utilisateur

Quel guide ?	Que contient-il ?	Où le trouver ?
Guide de sécurité du produit	Lisez ce guide en premier. Veuillez lire les instructions de sécurité avant de configurer votre appareil. Consultez ce guide pour connaître les marques commerciales et les limitations légales.	Imprimé / dans l'emballage
Guide d'installation rapide	Suivez les instructions pour configurer votre appareil et installer les pilotes et les logiciels correspondant au système d'exploitation et au type de connexion que vous utilisez.	Imprimé / dans l'emballage
Guide de l'utilisateur	Maîtrisez les opérations élémentaires (télécopie, copie, numérisation et PhotoCapture Center) ainsi que les procédures d'entretien de base de l'appareil. Consultez les conseils de dépannage des pannes.	Imprimé / dans l'emballage
Guide utilisateur en ligne	Ce guide HTML (Web) comprend le contenu du Guide de l'utilisateur ainsi que des informations supplémentaires concernant les réglages et le mode d'utilisation de l'appareil, les fonctions de sécurité, des conseils de dépannage des pannes et des informations sur l'entretien. Outre des informations sur l'impression à partir d'un ordinateur, la numérisation, la copie, la télécopie (modèles MFC uniquement) ainsi que les fonctions PhotoCapture Center et Brother ControlCenter, vous y trouverez des informations utiles sur l'utilisation de l'appareil en réseau.	HTML / CD-ROM (Windows®) / Brother Solutions Center ¹ (Macintosh)
Guide web connect	Ce guide fournit des informations utiles sur l'accès aux services Internet à partir de l'appareil Brother ainsi que sur le téléchargement d'images, l'impression de données et le chargement de fichiers directement sur des services Internet.	Fichier PDF / Brother Solutions Center ¹
Guide AirPrint	Ce guide explique comment utiliser AirPrint pour imprimer à partir du système OS X v10.7.x ou plus récent, ainsi qu'à partir de votre iPhone, iPod touch, iPad ou autre périphérique iOS sur votre appareil Brother sans installer de pilote d'imprimante.	Fichier PDF / Brother Solutions Center ¹
Guide d'impression Google Cloud	Ce guide fournit des informations détaillées sur le mode d'utilisation des services Google Cloud Print™ pour imprimer via Internet.	Fichier PDF / Brother Solutions Center ¹
Guide d'impression/ numérisation mobile pour Brother iPrint&Scan	Ce guide fournit des informations utiles sur l'impression à partir de votre appareil mobile et sur la numérisation à partir de votre appareil Brother vers votre appareil mobile lorsque celui-ci est connecté à un réseau Wi-Fi®.	Fichier PDF / Brother Solutions Center ¹

¹ Visitez le site solutions.brother.com/manuals.

Le Guide utilisateur en ligne vous aide à tirer le meilleur parti de votre appareil.


- Navigation plus rapide
 - Zone de recherche
 - Index de navigation dans un volet séparé
- Informations exhaustives
 - Un seul guide couvrant tous les sujets
- Mise en page simplifiée
 - Instructions pas à pas
 - Présentation succincte de la fonction en haut de la page



- 1 Zone de recherche
- 2 Index de navigation
- 3 Résumé des fonctions
- 4 Instructions pas-à-pas

Où trouver le Guide utilisateur en ligne ?

(Windows®)

Cliquez sur  (Démarrer) > **Tous les programmes > Brother > Brother Utilities** (Utilitaires Brother) > **MFC-XXXX** (où XXXX est le nom de votre modèle.) > **Support > Guides de l'utilisateur.**

(Windows® 8)

Appuyez ou cliquez sur  (Brother Utilities (Utilitaires Brother)) > **MFC-XXXX** (où XXXX est le nom de votre modèle.) > **Support > Guides de l'utilisateur.**

(Macintosh ou autres options)

Visitez le Brother Solutions Center : solutions.brother.com/manuals.

Si vous avez des questions ou si vous rencontrez des problèmes, consultez les FAQ de votre modèle.

- Différentes possibilités de recherche
- Affichage des questions connexes pour des informations supplémentaires
- Réception de mises à jour régulières basées sur les commentaires des clients

FAQ et Diagnostic

Par catégorie Populaires Récentes

Conseils pratiques / dépannage

- ▶ Messages d'erreur ▶ Entraînement du papier/bourrage papier
- ▶ Impression ▶ Numérisation ▶ Copie ▶ Téléphone ▶ Fax
- ▶ Mobile ▶ Cloud

Installation / paramètres

- ▶ Installation du produit ▶ Pilote/logiciel

Consommables et accessoires / entretien périodique

- ▶ Consommables/papier/accessoires ▶ Nettoyage

Autres

- ▶ Caractéristiques ▶ Informations de support des systèmes d'exploitation ▶ FAQ vidéo

Recherche par mot(s)-clés(s)

Entrez les mots-clés. Recherche par numéro d'ID de FAQ

Rechercher

Par catégorie Populaires Récentes

* La page d'accueil FAQ varie selon votre modèle.

Où trouver ces FAQ ?



Brother Solutions Center
<http://support.brother.com>

Table des matières

1 Informations générales 1	5 Copie 29
Comment utiliser la documentation 1	Comment effectuer des copies 29
Symboles et conventions 1	Arrêt de la copie 29
À propos de Brother Utilities (Windows®) 1	Vue d'ensemble des options de copie 29
Vue d'ensemble du panneau de commande 2	Type de papier 30
Écran tactile LCD de 3,7 pouces (93,4 mm) 4	Format du papier 30
Saisie de texte 8	Sélection du bac 30
2 Chargement du papier 9	6 Numérisation vers un ordinateur 31
Avant de charger du papier 9	Avant la numérisation 31
Chargement de papier dans le bac à papier #1 9	Comment numériser un document en tant que fichier PDF à l'aide de ControlCenter4 (Windows®) 31
Chargement de papier dans le bac #2 (MFC-J5720DW) 14	Comment numériser un document en tant que fichier PDF à l'aide de l'écran tactile 32
Chargement de papier dans le bac universel 18	7 Impression de photos à partir d'une carte mémoire ou d'une clé USB 33
Chargement du papier dans la fente d'alimentation manuelle 20	Opérations de PhotoCapture Center (mode PHOTO) 33
Réglages du papier 23	Comment imprimer des images 33
Réglage du format et type de papier 23	Affichage des photos 33
Réglage de vérification du papier 24	Vue d'ensemble des réglages d'impression de PhotoCapture Center 34
Supports d'impression recommandés 24	8 Services téléphoniques et appareils externes 35
Manipulation et utilisation des supports d'impression 24	Vue d'ensemble des services téléphoniques 35
3 Chargement de documents 25	Messagerie vocale 35
Comment charger des documents 25	Protocole VoIP (Voice over Internet) 35
Utilisation du chargeur automatique de documents 25	Branchement d'un répondeur téléphonique externe (RÉP) 35
Utilisation de la vitre du scanner 26	Téléphones externes et supplémentaires 35
4 Impression à partir d'un ordinateur 28	
Comment imprimer un document 28	

9 Envoi d'un fax 36

- Comment envoyer un fax..... 36
 - Arrêt de l'envoi de fax 37
- Comment enregistrer des numéros 38
 - Enregistrement d'une pause 38
 - Enregistrement de numéros dans le carnet d'adresses 38
- Comment configurer votre identifiant de poste (ID station) 39

10 Réception d'un fax 40

- Modes réception 40
- Sélection du mode réception 40
 - Utilisation des modes réception 41
- Réglages du mode réception 42
 - Longueur de la sonnerie 42
 - Durée de la sonnerie F/T (mode Fax/Tél uniquement)..... 42

A Entretien courant..... 43

- Comment nettoyer et vérifier l'appareil..... 43
 - Nettoyage de la vitre du scanner 43
 - Vérification de la qualité d'impression 44
 - Vérification de l'alignement de l'impression 45

B Dépistage des pannes 47

- Identification du problème 47
- Messages d'erreur et d'entretien... 47
 - Animations de correction des erreurs..... 57
 - Transfert de vos fax ou du rapport du journal des fax 57
 - Bourrage de document 58
 - Bourrage dans l'imprimante ou bourrage papier..... 60
- Dépistage des pannes pour la configuration du réseau sans fil 66
 - Rapport sur le réseau sans fil 66

- En cas de difficultés avec votre appareil 67
 - Détection de tonalité 77
 - Interférences sur la ligne téléphonique ou le système VoIP 77
- Informations sur l'appareil 78
 - Vérification du numéro de série 78
 - Vérification de la version du microprogramme..... 78
 - Vue d'ensemble des opérations de réinitialisation 78
 - Comment réinitialiser l'appareil..... 79

C Index 80

Consommables 83

Comment utiliser la documentation

Nous vous remercions d'avoir acheté un produit Brother ! La lecture de la documentation vous aidera à tirer le meilleur parti de votre appareil.

Symboles et conventions

Les symboles et conventions suivants sont utilisés dans l'ensemble de la documentation.

Caractères gras Les caractères gras permettent d'identifier les boutons sur l'écran de votre ordinateur.

Caractères en italique Les caractères en italique mettent l'accent sur un point important ou vous renvoient à un thème lié.

Courier New Le texte écrit avec la police Courier New permet d'identifier les messages affichés à l'écran tactile LCD de l'appareil.

IMPORTANT

IMPORTANT indique une situation potentiellement dangereuse qui, si elle n'est pas évitée, risque d'entraîner des dégâts matériels ou une perte de fonctionnalité de l'appareil.



REMARQUE

REMARQUE spécifie l'environnement d'exploitation, les conditions d'installation ou des conditions spéciales d'utilisation.


À propos de Brother Utilities (Windows®)

Brother Utilities (Utilitaires Brother) est un programme de lancement d'applications qui permet d'accéder facilement à toutes les applications Brother installées sur votre appareil.

- 1 (Windows® XP, Windows Vista®, Windows® 7, Windows Server® 2003, Windows Server® 2008 et Windows Server® 2008 R2)


Cliquez sur  (**Démarrer**) > **Tous les programmes** > **Brother** >  (**Brother Utilities** (Utilitaires Brother)).

(Windows® 8 et Windows Server® 2012)

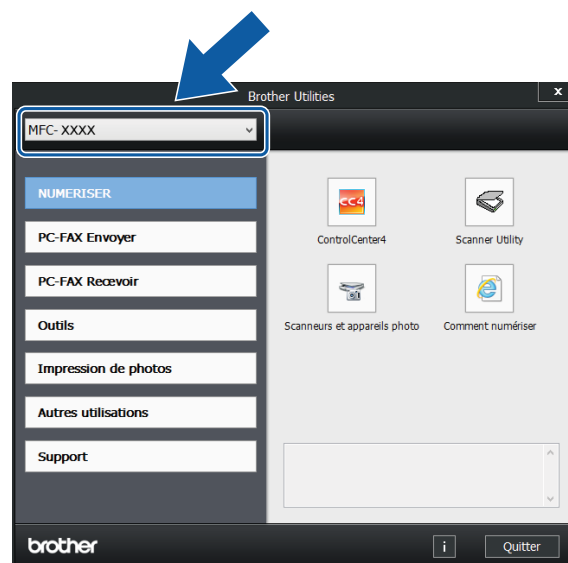
Appuyez ou cliquez sur  (**Brother Utilities** (Utilitaires Brother)) sur l'écran Accueil ou sur le bureau.

(Windows® 8.1 et Windows Server® 2012 R2)

Déplacez votre souris vers le coin inférieur gauche de l'écran **Accueil** et

cliquez sur  (si vous utilisez un appareil tactile, faites glisser le doigt de bas en haut sur l'écran **Accueil** pour appeler l'écran **Applications**). Lorsque l'écran **Applications** apparaît, appuyez ou cliquez sur  (**Brother Utilities** (Utilitaires Brother)).

- 2 Sélectionnez votre appareil.



- 3 Choisissez l'opération souhaitée.

Vue d'ensemble du panneau de commande

Les modèles MFC-J5620DW, MFC-J5625DW et MFC-J5720DW sont équipés du même écran tactile LCD de 3,7 pouces (93,4 mm) et du même panneau de commande tactile.



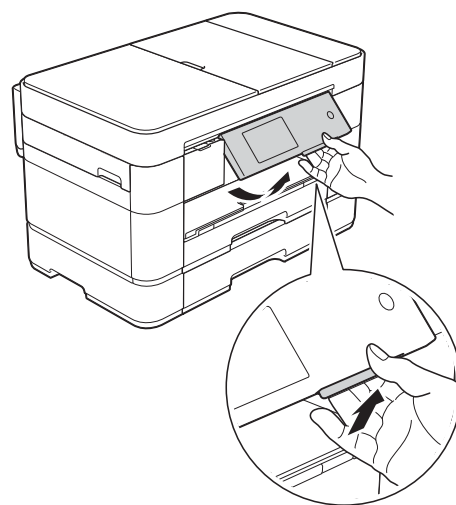
REMARQUE

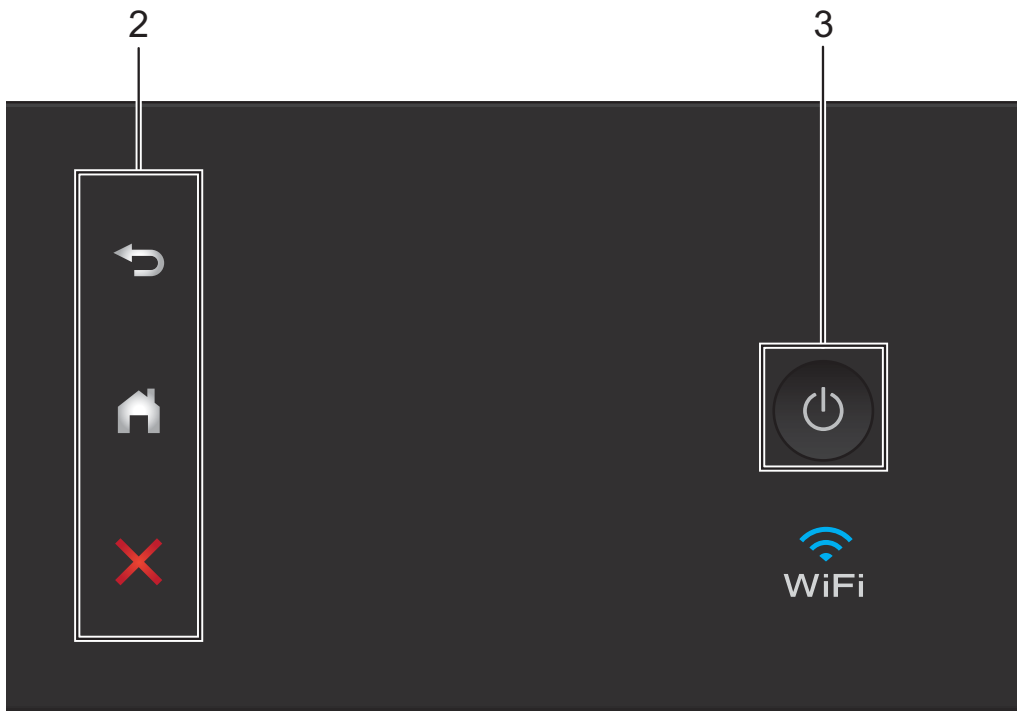
La plupart des illustrations de ce Guide de l'utilisateur proviennent du modèle MFC-J5720DW.

1 Écran tactile LCD (écran à cristaux liquides) de 3,7 pouces (93,4 mm)




Accédez aux menus et aux options souhaités en appuyant dessus lorsqu'ils s'affichent sur l'écran tactile LCD.

Vous pouvez ajuster l'angle de l'écran tactile LCD et du panneau tactile en le levant. Pour abaisser le panneau de commande, appuyez sur le bouton de déblocage qui se trouve derrière, comme indiqué sur l'illustration.






2 Panneau tactile :


-  **Précédent**
Appuyez pour revenir au niveau de menu précédent.
-  **Page d'accueil**
Appuyez pour revenir à l'écran Page d'accueil. Par défaut, la date et l'heure s'affichent, mais vous pouvez modifier ce paramétrage.
-  **Annuler**
Appuyez pour annuler une opération lorsque la touche est allumée.

3 Marche/Arrêt

Appuyez sur  pour mettre l'appareil sous tension.

Appuyez sur la touche  et maintenez-la enfoncée pour mettre l'appareil hors tension. L'écran tactile LCD indique *Arrêt en cours* et reste allumé pendant quelques secondes avant de s'éteindre.

Si vous avez raccordé un téléphone externe ou un répondeur externe, celui-ci est toujours disponible.

Lorsque vous mettez l'appareil hors tension à l'aide de la touche , un nettoyage de la tête d'impression est effectué périodiquement pour maintenir la qualité d'impression. Pour prolonger la durée de vie de la tête d'impression, optimiser le rendement de l'encre et maintenir la qualité d'impression, vous devez laisser votre appareil branché en permanence sur le secteur.

Écran tactile LCD de 3,7 pouces (93,4 mm)

Vous avez le choix entre trois types d'écran pour configurer l'écran Page d'accueil : l'écran Fonctions de base, les écrans Autres et les écrans Raccourcis. Si l'écran Fonctions de base est affiché, faites glisser le doigt vers la gauche ou la droite, ou appuyez sur ◀ ou ▶ pour afficher les écrans Autres. Appuyez sur



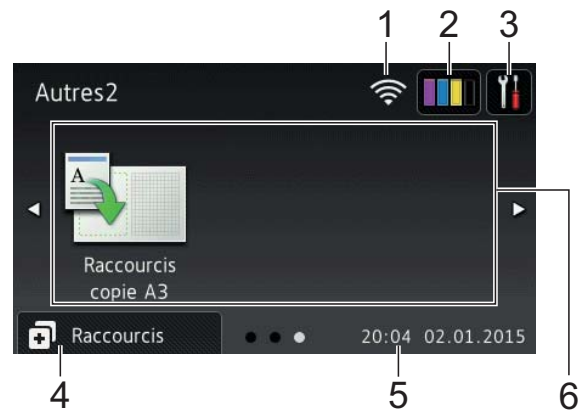
pour afficher les écrans Raccourcis.

Écran Fonctions de base



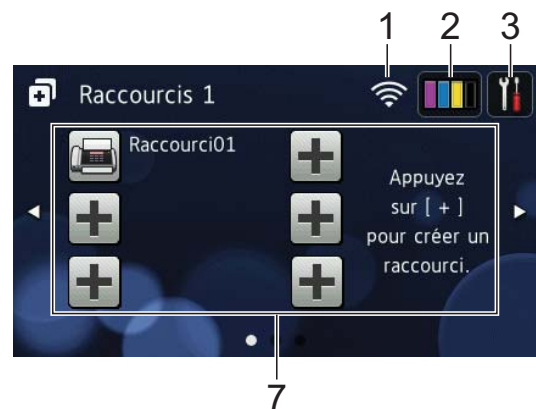
L'écran Fonctions de base indique la date et l'heure et permet d'accéder aux modes Fax, Copie et Numériser.

Écrans Autres



Les écrans Autres affichent la date et l'heure et permettent d'accéder aux fonctions supplémentaires, telles que Photo, Web, Applis et Raccourcis copie A3.

Écrans Raccourcis




Vous pouvez enregistrer certains réglages en tant que raccourci afin d'envoyer un fax, effectuer une copie, numériser et utiliser les services Web Connect rapidement. (►► Guide utilisateur en ligne.)

1 État sans fil

Un indicateur à quatre niveaux sur l'écran du mode Prêt affiche l'intensité actuelle du signal sans fil lorsque vous utilisez une connexion sans fil.



- Lorsque  s'affiche sur l'écran tactile, appuyez dessus pour configurer vos paramètres sans fil. Pour plus d'informations, >>> Guide d'installation rapide.

2 Encre

Affiche le volume d'encre disponible. Appuyez pour accéder au menu **Encre**.

Lorsque la cartouche d'encre est presque épuisée ou présente un problème, une icône d'erreur s'affiche sur la couleur d'encre concernée.

(>>> Guide utilisateur en ligne.)

3 Param

Appuyez pour accéder aux réglages.

(Écran **Param** >>> page 7.)



4 Raccourcis

Appuyez pour accéder aux écrans Raccourcis.

5 Date et heure

Affiche la date et l'heure qui ont été réglées sur l'appareil.

6 Modes :

-  **Fax**
Appuyez pour accéder au mode Fax.
-  **Copie**
Appuyez pour accéder au mode Copie.

■ Numériser

Appuyez pour accéder au mode Numériser.

■ Photo

Appuyez pour accéder au mode Photo.

■ Web

Appuyez pour connecter l'appareil Brother à un service Internet.

Pour plus d'informations, >>> Guide web connect.

■ Applis

Appuyez pour connecter l'appareil Brother au menu Brother Apps.

■ Raccourcis copie A3

Utilisez ce raccourci préconfiguré pour copier sur du papier de format A3 ou Ledger.

(>>> Guide utilisateur en ligne.)

7 Ajouter un raccourci


Vous pouvez créer des raccourcis pour les opérations les plus courantes, par exemple l'envoi de fax, la copie, la numérisation et l'utilisation de Web Connect.

Trois écrans de raccourcis sont disponibles, chacun pouvant accueillir six raccourcis sur chaque écran.

Pour plus d'informations, >>> Guide utilisateur en ligne.

REMARQUE

Lorsque l'un des écrans Raccourcis est défini comme écran Page d'accueil,

 s'affiche au bas de l'écran pour permettre d'accéder à l'écran Fonctions de base.

8 Fax enreg.:



Lorsque *Prévisu fax* est réglé sur *Non (Off)*, *Fax enreg.* indique le nombre de fax reçus qui se trouvent dans la mémoire de l'appareil.

Appuyez sur *Impr.* pour imprimer les fax.

9 Nouv.(x) fax:




Lorsque *Prévisu fax* est réglé sur *Oui*, *Nouv.(x) fax* indique le nombre de nouveaux fax que vous avez reçus et qui ont été mis en mémoire sur l'appareil.

Appuyez sur *Affich.* pour afficher vos fax sur l'écran tactile.

10 Icône d'avertissement !



L'icône d'avertissement ! apparaît en cas de message d'erreur ou d'entretien ; appuyez sur *Détail* pour afficher le message, puis appuyez sur  pour revenir en mode *Prêt*.


(*Messages d'erreur et d'entretien* ➤ ➤ page 47.)

REMARQUE

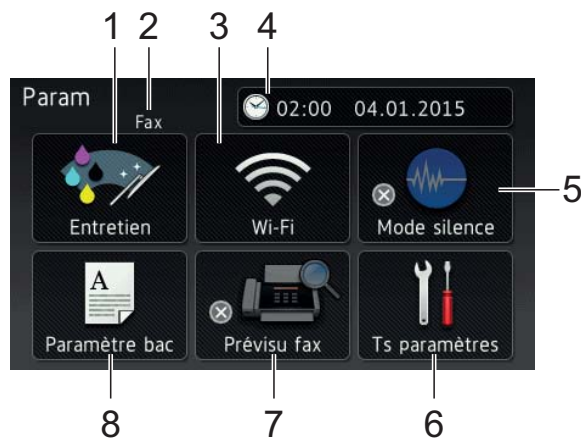
- Ce produit utilise la police d'ARPHIC TECHNOLOGY CO., LTD.
- Il utilise les technologies MascotCapsule UI Framework et MascotCapsule Tangible, développées par HI CORPORATION.
MascotCapsule est une marque déposée de HI CORPORATION au Japon.



Écran Param

Lorsque vous appuyez sur , l'écran tactile LCD affiche l'état de l'appareil.

Cet écran permet d'accéder à tous les réglages de l'appareil.



1 Entretien

Appuyez pour accéder au menu Entretien.

Vous pouvez vérifier et améliorer la qualité d'impression, nettoyer la tête d'impression et vérifier le volume d'encre disponible. Vous pouvez aussi utiliser le menu de solutions Entretien pour résoudre un incident papier récurrent.


2 Mode réception

Affiche le mode réception actuel :

- Fax (Fax uniquement)
- Fax/Tél
- Tel/Rep.Ext
- Manuel

3 Wi-Fi

Appuyez pour configurer une connexion réseau sans fil.

Un indicateur à quatre niveaux  sur l'écran affiche l'intensité actuelle du signal sans fil si vous utilisez une connexion sans fil.


4 Date et heure

Affiche la date et l'heure qui ont été réglées sur l'appareil.

Appuyez pour accéder au menu Date et heure.

5 Mode silence

Affiche l'écran de paramétrage du mode silencieux. Appuyez pour accéder au menu Mode silence.

Lorsque ce menu est réglé sur Oui,  s'affiche sur l'écran Page d'accueil. Les émissions sonores de l'appareil à l'impression sont réduites.

Pour plus d'informations, >> Guide utilisateur en ligne.

6 Ts paramètres

Appuyez pour accéder au menu Param.

7 Prévisu fax

Affiche le réglage Prévisu fax.

Appuyez pour accéder au réglage Prévisu fax.

8 Paramètre bac

Appuyez pour accéder au menu Paramètre bac afin de modifier le format et le type de papier pour chaque bac.


Saisie de texte

Lorsque vous avez besoin de saisir du texte sur l'appareil, un clavier s'affiche sur l'écran tactile.




Appuyez sur  pour basculer entre les lettres, les chiffres et les caractères spéciaux.

REMARQUE

Pour basculer entre les majuscules et les minuscules, appuyez sur .



Insertion d'espaces

Pour saisir un espace, appuyez sur `Espace`, ou appuyez sur  pour déplacer le curseur.

REMARQUE

Les caractères disponibles peuvent varier en fonction de votre pays.

Corrections

Si vous avez saisi un caractère incorrect et que vous voulez le modifier, appuyez sur  pour déplacer le curseur et mettre en surbrillance le caractère incorrect, puis appuyez sur . Saisissez le caractère correct. Vous pouvez également utiliser le curseur pour revenir en arrière et insérer des caractères.

Pour effacer tous les caractères, appuyez plusieurs fois sur .

Avant de charger du papier

Chargez un seul format de papier et un seul type de papier à la fois dans le bac à papier.

- Lorsque vous chargez du papier de format différent dans le bac, vous devez également modifier le réglage du format de papier sur l'appareil. L'appareil peut alors entraîner automatiquement le papier à partir du bac approprié si la fonction de sélection automatique de bac a été activée sur l'appareil ou dans le pilote d'imprimante. (*Réglage du format et type de papier* >> page 23.)
- Si le réglage de vérification du papier est défini sur *Oui*, l'appareil affiche un message vous demandant si vous souhaitez modifier le type et le format de papier lorsque vous retirez le bac #1 ou le bac #2 (MFC-J5720DW) de l'appareil ou que vous chargez du papier dans le bac universel. Configurez les réglages de format et de type de papier si nécessaire, en suivant les instructions affichées à l'écran. (*Réglage de vérification du papier* >> page 24.)

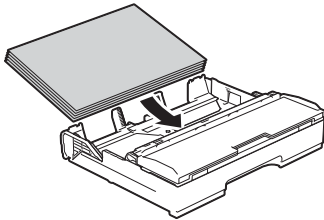
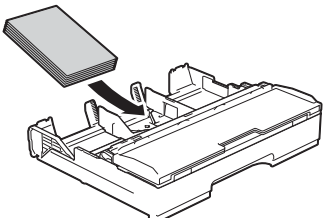
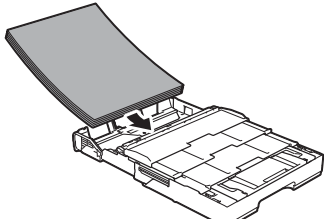
Voici la procédure de chargement de papier pour chaque bac :

- Bac #1 Voir page 9.
- Bac #2 Voir page 14.
- Bac universel Voir page 18.
- Fente d'alimentation manuelle . . . Voir page 20.

Chargement de papier dans le bac à papier #1

Format du papier et sens de chargement

Le format de papier détermine l'orientation lorsque vous chargez du papier dans le bac #1.

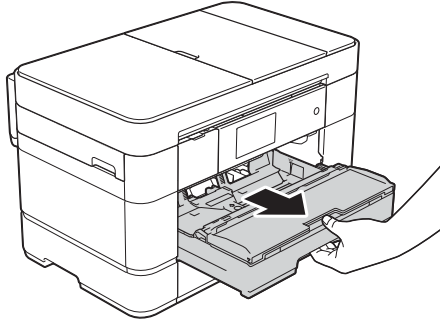
Bac #1	
A4 ♦ Letter ♦ Executive ♦	Orientation paysage 
A5 A6 Photo Photo L Photo 2L Fiche Enveloppe	Orientation portrait 
A3 ♦ Ledger ♦ Legal (Le papier photo glacé n'est pas disponible.)	Orientation Portrait (Le bac #1 est déplié.) 

♦ Voir les détails dans ce chapitre.

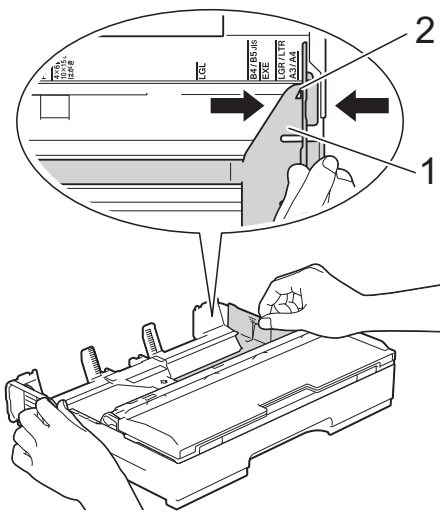
Pour plus d'informations sur les autres formats de papier, >> Guide utilisateur en ligne.

Utilisation de papier de format A4, Letter ou Executive :

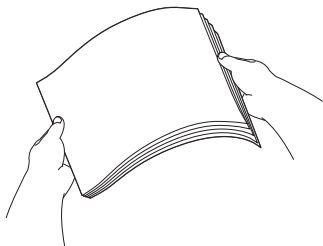
- 1 Retirez complètement le bac #1 de l'appareil.



- 2 Appuyez avec précaution sur les guides-papier et faites-les coulisser (1) en fonction du format du papier. Assurez-vous que le repère en forme de triangle (2) figurant sur le guide-papier (1) s'aligne bien sur le repère correspondant au format de papier que vous utilisez.



- 3 Ventilez bien la pile de papier pour éviter les bourrages et les problèmes d'entraînement du papier.

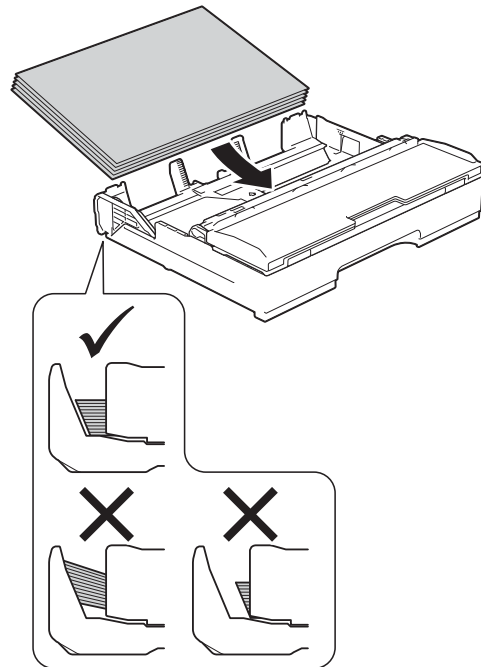


REMARQUE

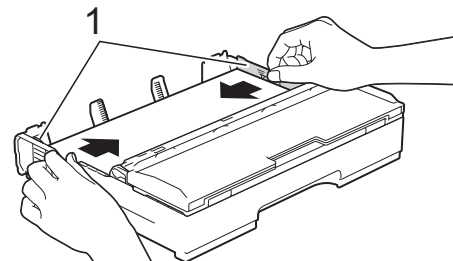
Vérifiez systématiquement que le papier n'est pas gondolé.

- 4 Chargez le papier dans le bac à papier en tournant la face à imprimer **vers le bas**. Vérifiez que le papier repose à plat dans le bac.

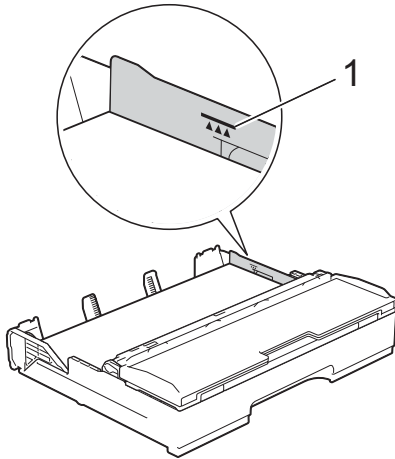
Orientation paysage



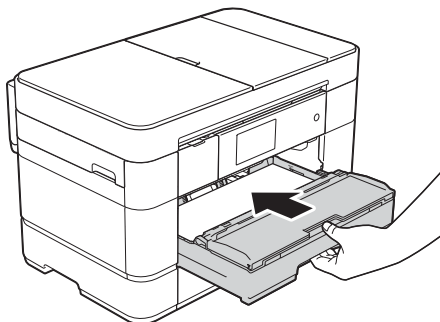
- 5 Ajustez avec précaution les guides-papier (1) en fonction du papier. Vérifiez que les guides-papier touchent les bords du papier.



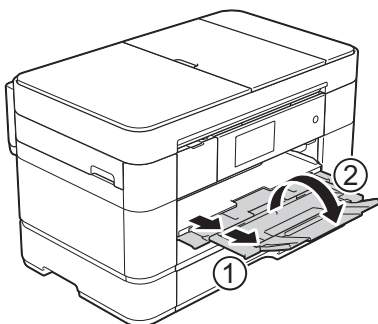
- 6 Vérifiez que le papier repose bien à plat dans le bac et se situe au-dessous du repère de papier maximum (1). Un remplissage excessif du bac à papier risque de provoquer des brouillages papier.



- 7 Poussez *lentement* le bac à papier entièrement dans l'appareil.



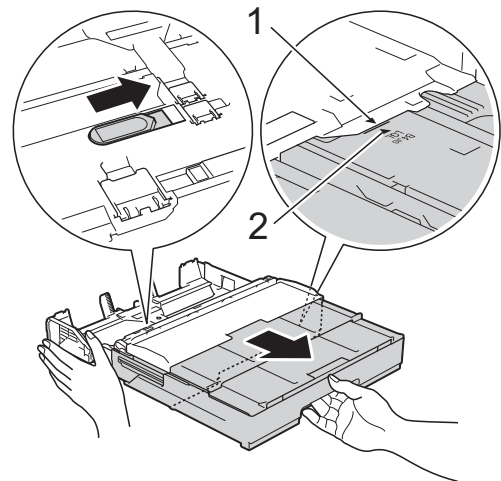
- 8 Retirez le support papier (1) jusqu'à ce que vous entendiez un déclic, puis déployez le volet du support papier (2).



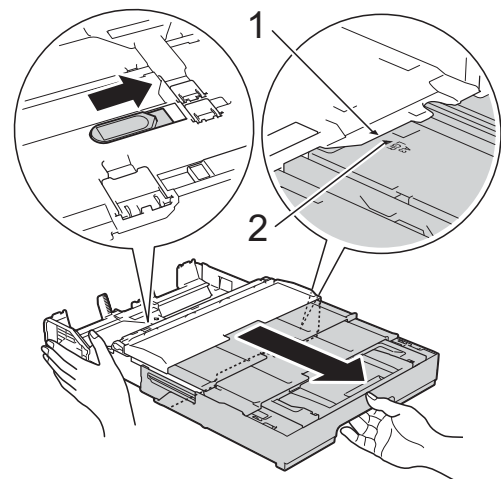
- 9 Modifiez le réglage du format de papier dans le menu de l'appareil, si nécessaire.
(*Réglage du format et type de papier* ➤➤ page 23.)

Utilisation de papier de format A3 ou Ledger :

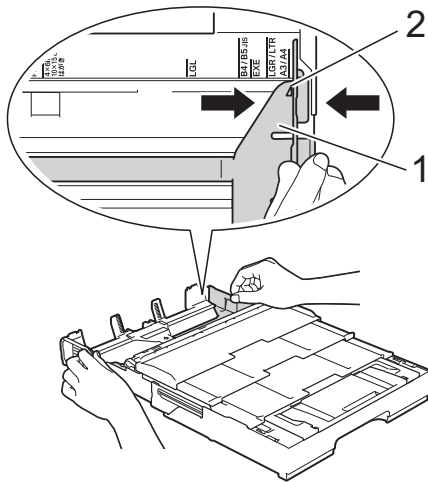
- 1 Retirez complètement le bac #1 de l'appareil. Posez le bac sur une surface plane.
- 2 Poussez le curseur bleu jusqu'à ce qu'il se verrouille dans la position de déblocage, puis déployez le bac jusqu'à ce que le curseur bleu revienne dans sa position par défaut et se verrouille en place. Ouvrez le capot du bac et vérifiez que le repère en forme de triangle à l'intérieur du bac (1) est aligné sur le repère (2) de **B4 JIS/LGL**, comme montré sur l'illustration.



Poussez le curseur bleu une seconde fois jusqu'à ce qu'il se verrouille dans la position de déblocage, puis déployez le bac jusqu'à ce que le curseur bleu revienne dans sa position par défaut et se verrouille en place. Ouvrez le capot du bac et vérifiez que le repère en forme de triangle à l'intérieur du bac (1) est aligné sur le repère (2) de **A3/LGR**, comme montré sur l'illustration.



- 3 Appuyez avec précaution sur les guides-papier et faites-les coulisser (1) en fonction du format du papier. Assurez-vous que le repère en forme de triangle (2) figurant sur le guide-papier (1) s'aligne bien sur le repère correspondant au format de papier que vous utilisez.



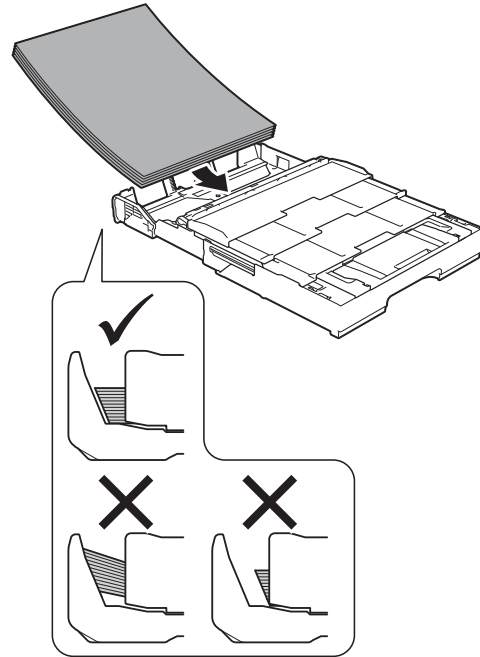
- 4 Ventilez bien la pile de papier pour éviter les bourrages et les problèmes d'entraînement du papier.

REMARQUE

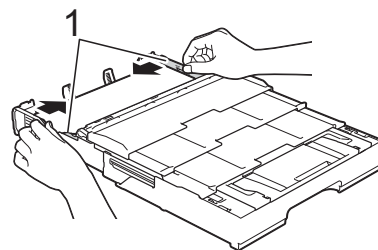
Assurez-vous toujours que le papier n'est pas gondolé ou froissé.

- 5 Chargez avec précaution le papier dans le bac à papier en tournant la face à imprimer **vers le bas**. Vérifiez que le papier repose à plat dans le bac.

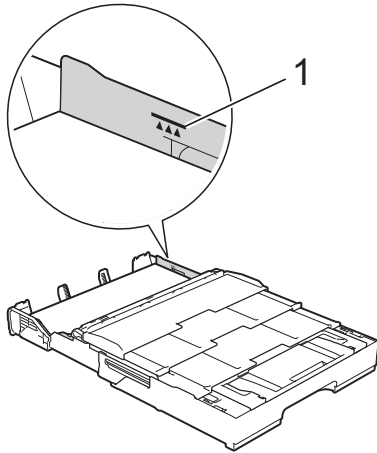
Orientation portrait



- 6 Ajustez avec précaution les guides-papier (1) en fonction du papier. Vérifiez que les guides-papier touchent les bords du papier.



- 7** Vérifiez que le papier repose bien à plat dans le bac et se situe au-dessous du repère de papier maximum (1). Un remplissage excessif du bac à papier risque de provoquer des brouillages papier.



(MFC-J5620DW/J5625DW)

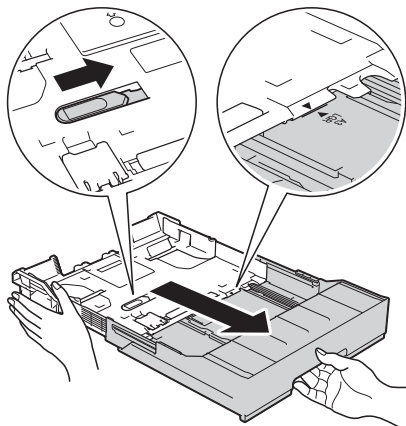
Passez à l'étape **9**.

(MFC-J5720DW)

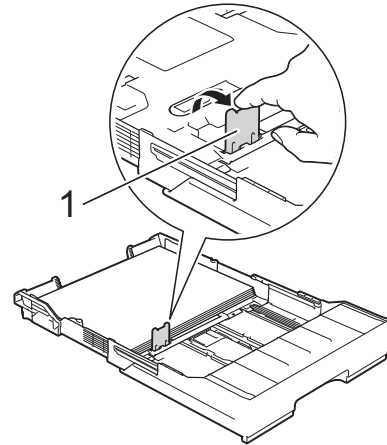
Passez à l'étape **8**.

- 8** Dépliez le bac #2 sous le bac #1 pour assurer la stabilité de l'appareil.

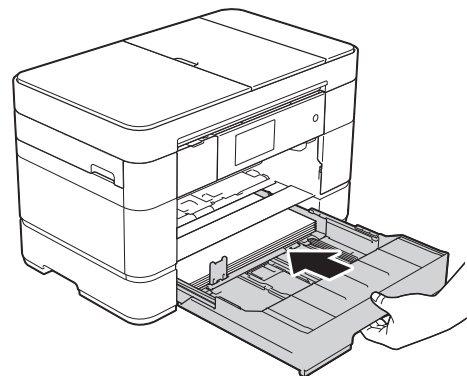
- 1** Retirez le bac #2 de l'appareil.
- 2** De la même manière que vous avez déplié le bac #1, poussez le curseur bleu et dépliez le bac #2 jusqu'au format A3 ou Ledger de manière à ce qu'il soit au même niveau que le bac #1.



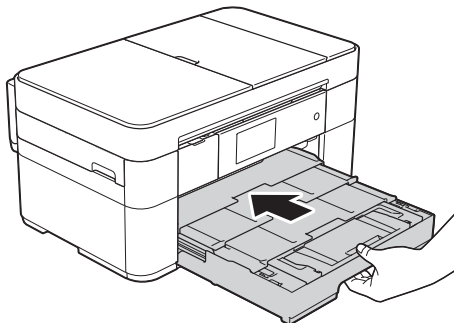
- 3** Soulevez la butée A4/LTR (1) si vous avez chargé du papier de format A4 ou Letter dans le bac #2.



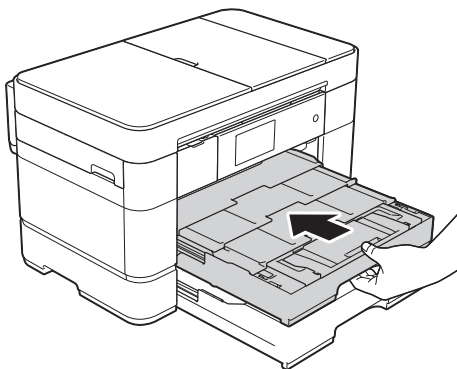
- 4** Poussez *lentement* le bac #2 jusqu'à ce qu'il soit complètement introduit dans l'appareil.



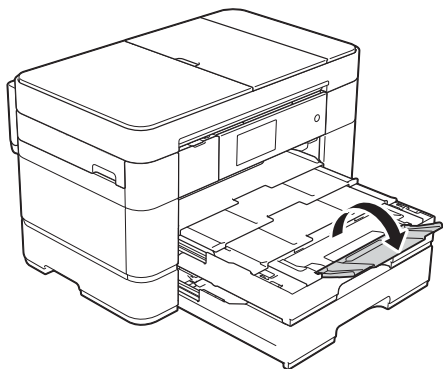
- 9 Poussez *lentement* le bac #1 jusqu'à ce qu'il soit complètement introduit dans l'appareil.
(MFC-J5620DW/J5625DW)



(MFC-J5720DW)



- 10 Dépliez le volet du support papier.

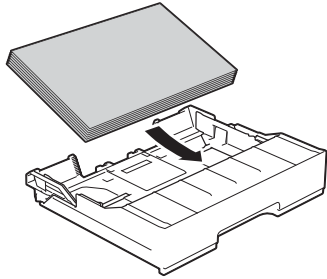
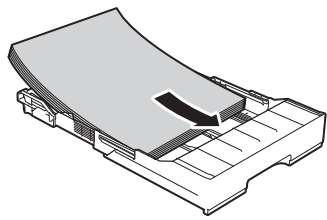


- 11 Modifiez le réglage du format de papier dans le menu de l'appareil, si nécessaire.
(*Réglage du format et type de papier* >> page 23.)

Chargement de papier dans le bac #2 (MFC-J5720DW)

Format du papier et sens de chargement

Le format de papier détermine l'orientation lorsque vous chargez du papier dans le bac #2.

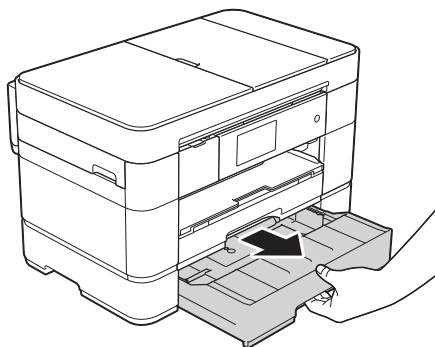
Bac #2	
A4 Letter	Orientation paysage 
A3 ♦ Ledger ♦ Legal	Orientation Portrait (Le bac #2 est déplié.) 

♦ Voir les détails dans ce chapitre.

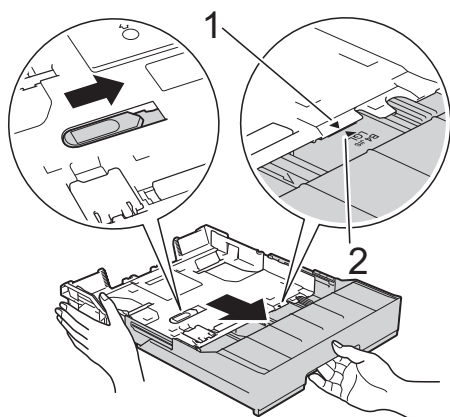
Pour plus d'informations sur les autres formats de papier, >> Guide utilisateur en ligne.

Utilisation de papier de format A3 ou Ledger :

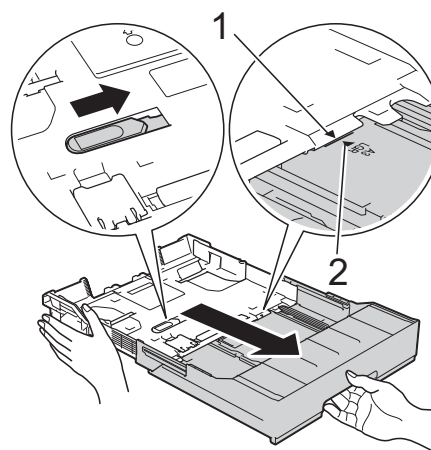
- 1 Retirez complètement le bac #2 de l'appareil. Posez le bac sur une surface plane.



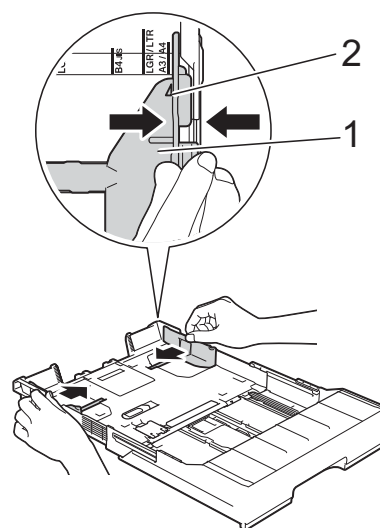
- 2 Poussez le curseur bleu jusqu'à ce qu'il se verrouille dans la position de déblocage, puis déployez le bac jusqu'à ce que le curseur bleu revienne dans sa position par défaut et se verrouille en place. Vérifiez que le repère en forme de triangle à l'intérieur du bac (1) est aligné sur le repère (2) de **B4 JIS/LGL**, comme montré sur l'illustration.



Poussez le curseur bleu une seconde fois jusqu'à ce qu'il se verrouille dans la position de déblocage, puis déployez le bac jusqu'à ce que le curseur bleu revienne dans sa position par défaut et se verrouille en place. Vérifiez que le repère en forme de triangle à l'intérieur du bac (1) est aligné sur le repère (2) de **A3/LGR**, comme montré sur l'illustration.



- 3 Appuyez avec précaution sur les guides-papier et faites-les coulisser (1) en fonction du format du papier. Assurez-vous que le repère en forme de triangle (2) figurant sur le guide-papier (1) s'aligne bien sur le repère correspondant au format de papier que vous utilisez.



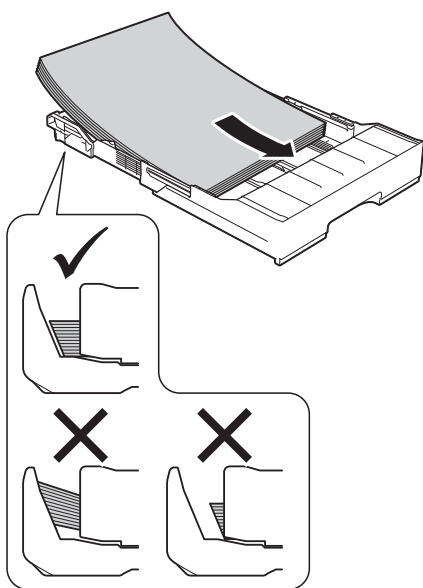
- 4 Ventilez bien la pile de papier pour éviter les bourrages et les problèmes d'entraînement du papier.

REMARQUE

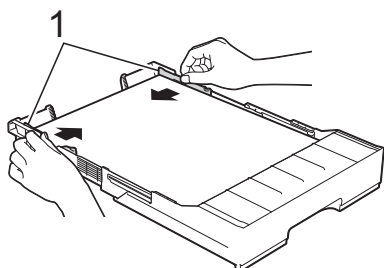
Vérifiez systématiquement que le papier n'est pas gondolé.

- 5 Chargez avec précaution le papier dans le bac à papier en tournant la face à imprimer **vers le bas**.

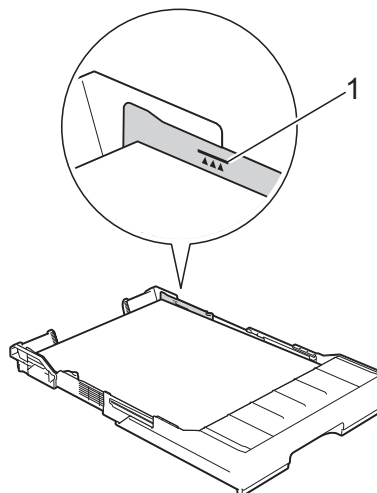
Orientation portrait



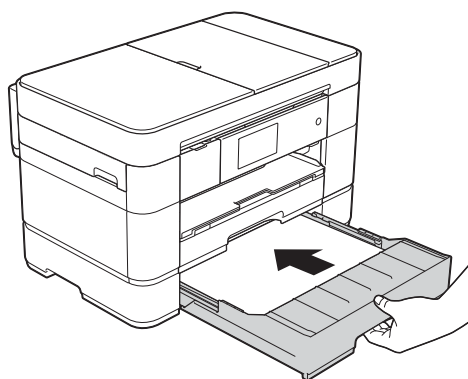
- 6 Ajustez avec précaution les guides-papier (1) en fonction du papier. Vérifiez que les guides-papier touchent les bords du papier.



- 7 Vérifiez que le papier repose bien à plat dans le bac et se situe au-dessous du repère de papier maximum (1). Un remplissage excessif du bac à papier risque de provoquer des bourrages papier.

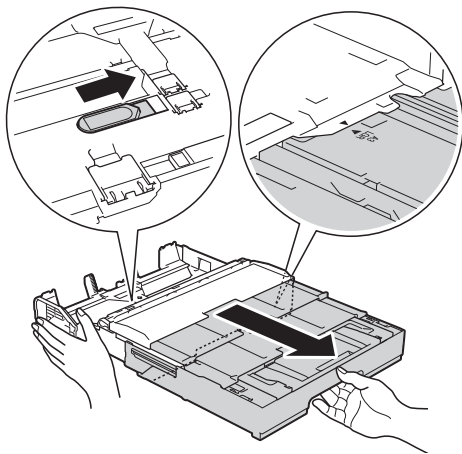


- 8 Poussez *lentement* le bac #2 jusqu'à ce qu'il soit complètement introduit dans l'appareil.

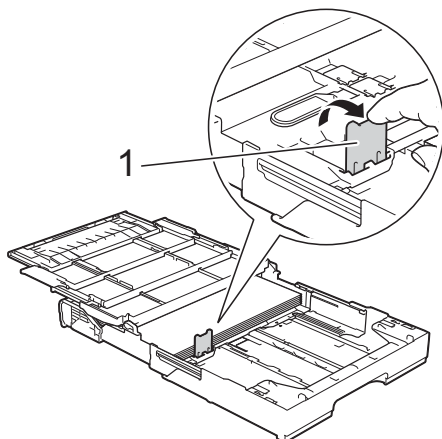


- 9** Dépliez le bac #1 sur le bac #2 pour éviter que les pages imprimées ne tombent du bac de sortie.

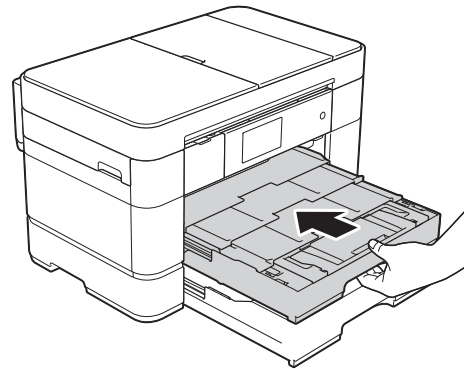
- 1 Retirez le bac #1 de l'appareil.
- 2 De la même manière que vous avez déplié le bac #2, poussez le curseur bleu et dépliez le bac #1 jusqu'au format Ledger ou A3 de manière à ce qu'il soit au même niveau que le bac #2.



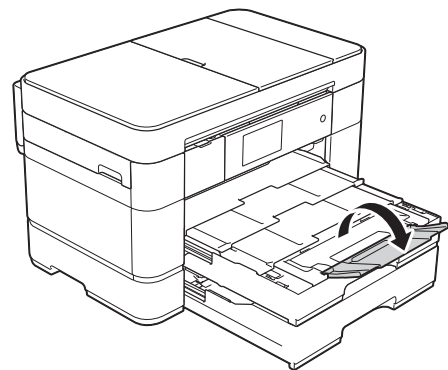
- 10** Ouvrez le bac de sortie et soulevez la butée A4/LTR (1) si vous avez chargé du papier de format A4 ou Letter dans le bac #1.



- 11** Fermez le couvercle du bac de sortie et poussez *lentement* le bac #1 jusqu'à ce qu'il soit complètement introduit dans l'appareil.



- 12** Dépliez le volet du support papier.

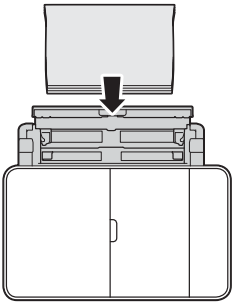
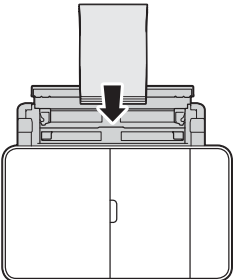


- 13** Modifiez le réglage du format de papier dans le menu de l'appareil, si nécessaire.
(*Réglage du format et type de papier* >> page 23.)

Chargement de papier dans le bac universel

Format du papier et sens de chargement

Le format de papier détermine l'orientation lorsque vous chargez du papier dans le bac universel.

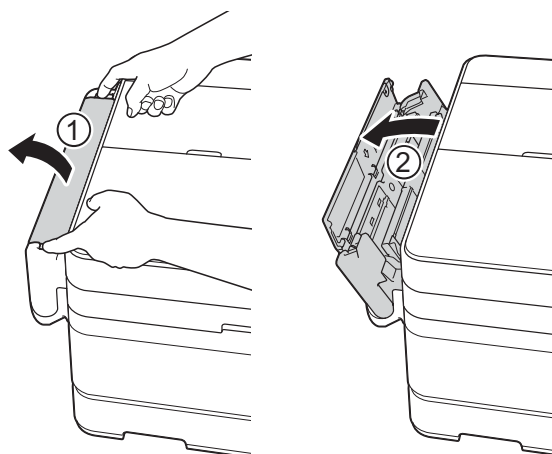
Bac universel	
A4 ♦ Letter ♦ Executive ♦	Orientation paysage 
A3 Ledger Legal Folio A5 A6 Photo Photo L Photo 2L Fiche Enveloppe	Orientation portrait 

♦ Voir les détails dans ce chapitre.

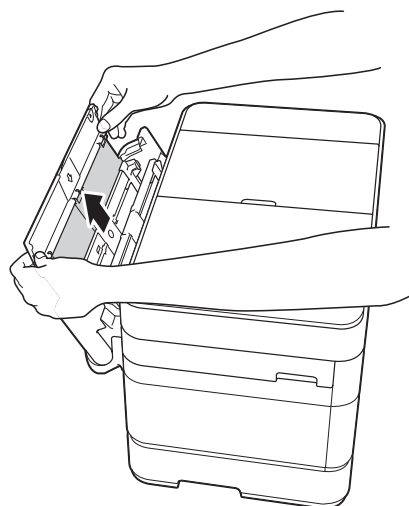
Pour plus d'informations sur les autres formats de papier, ►► Guide utilisateur en ligne.

Utilisation de papier de format A4, Letter ou Executive :

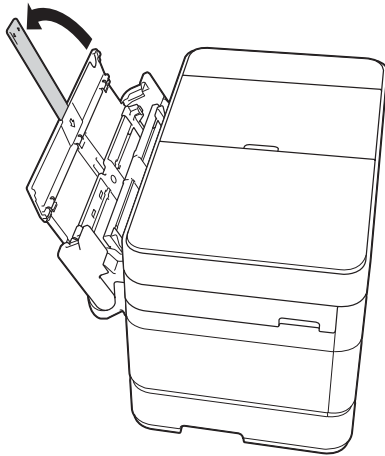
- 1 À l'aide des deux mains, utilisez les poignées pour ouvrir le capot supérieur (1) et le bac universel (2).



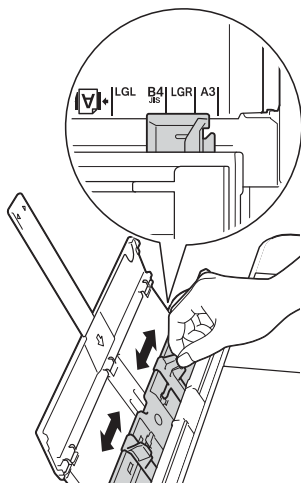
- 2 À l'aide des deux mains, tirez le bac à papier vers le haut jusqu'à ce qu'il se verrouille en place.



- 3 Soulevez le support papier.



- 4 Appuyez avec précaution sur les guides-papier du bac MU et faites-les coulisser en fonction de la largeur de papier que vous utilisez.



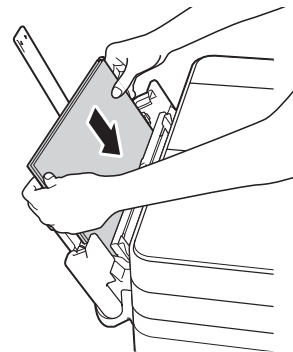
- 5 Ventilez bien la pile de papier pour éviter les bourrages et les problèmes d'entraînement du papier.

REMARQUE

- Assurez-vous toujours que le papier n'est pas gondolé ou froissé.
- Vous pouvez charger jusqu'à 80 feuilles de papier ordinaire.

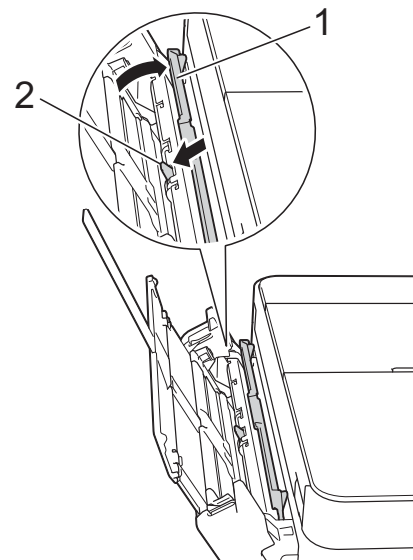
- 6 Chargez avec précaution le papier dans le bac universel en tournant la face à imprimer **vers le haut**.
 Veillez à charger le papier dans le bac universel, et non pas dans la fente d'alimentation manuelle.

Orientation paysage

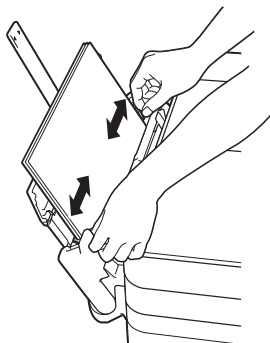


REMARQUE

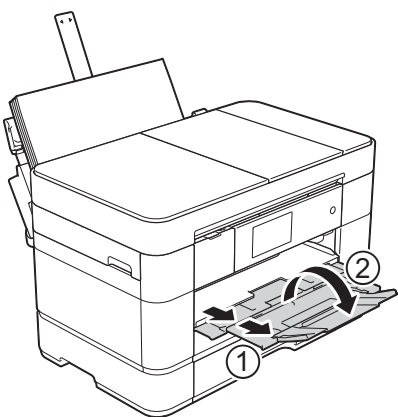
Si vous ne pouvez pas charger le papier dans le bac universel, soulevez le capot (1) vers l'avant et poussez le levier de déverrouillage (2) vers l'arrière de l'appareil, puis chargez le papier.



- 7 À l'aide des deux mains, ajustez sans forcer les guides-papier du bac universel en fonction du papier.



- 8 Retirez le support papier (1) jusqu'à ce que vous entendiez un déclic, puis déployez le volet du support papier (2).



- 9 Modifiez le réglage du format de papier dans le menu de l'appareil, si nécessaire. (Réglage du format et type de papier >> page 23.)

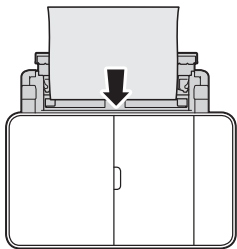
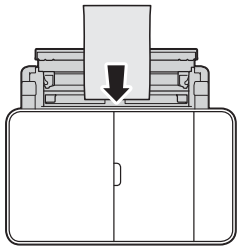
Chargement du papier dans la fente d'alimentation manuelle

Utilisez la fente d'alimentation manuelle pour charger des supports d'impression spéciaux, une feuille à la fois.

La fente d'alimentation manuelle ne peut pas être utilisée pour l'impression de fax.

Format du papier et sens de chargement

Le format de papier détermine l'orientation lorsque vous chargez du papier dans la fente d'alimentation manuelle.

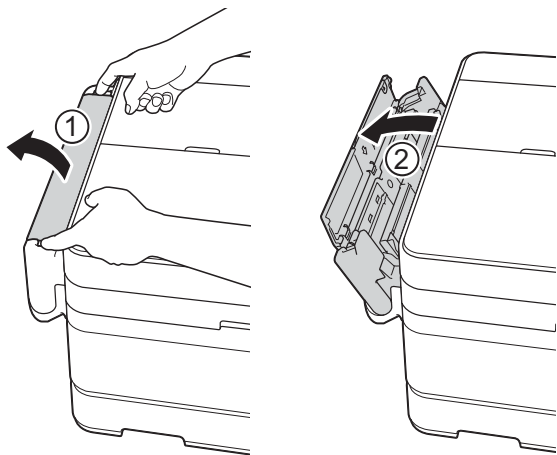
Fente d'alimentation manuelle	
A4 Letter Executive	Orientation paysage 
A3 Ledger Legal Folio A5 A6 Photo Photo L Photo 2L Fiche Enveloppe ♦	Orientation portrait 

♦ Voir les détails dans ce chapitre.

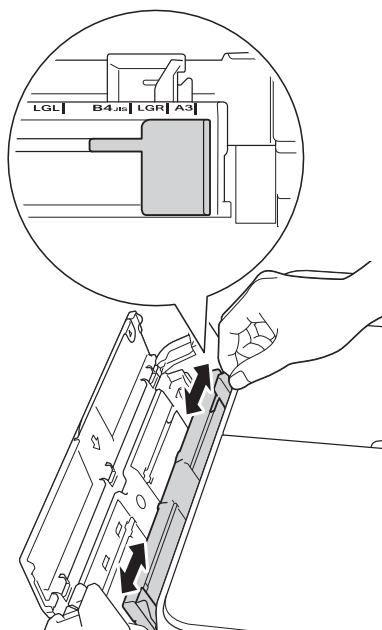
Pour plus d'informations sur les autres formats de papier, >> Guide utilisateur en ligne.

Comment charger les enveloppes :

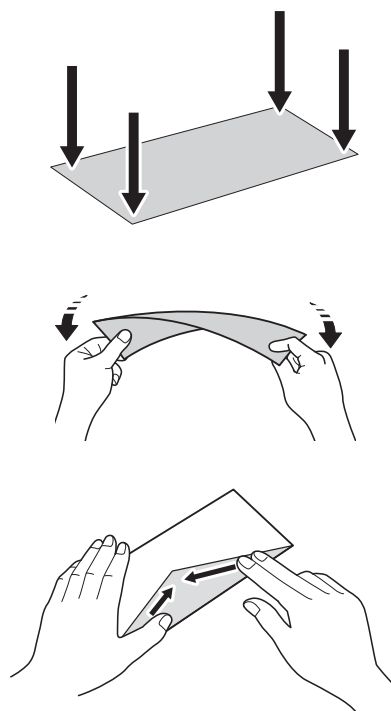
- 1 À l'aide des deux mains, utilisez les poignées pour ouvrir le capot supérieur (1) et le bac universel (2).



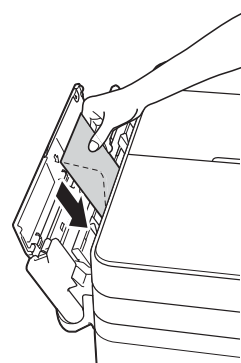
- 2 Faites coulisser les guides-papier de la fente d'alimentation manuelle en fonction de la largeur de l'enveloppe que vous utilisez.



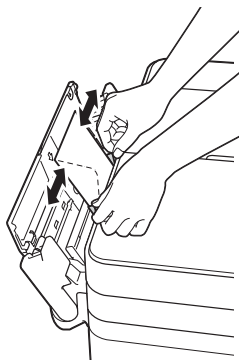
- 3 Appuyez sur les coins et les côtés des enveloppes pour les aplatir autant que possible.



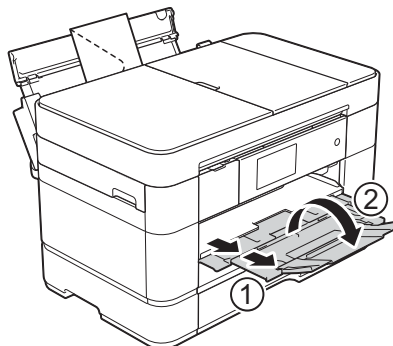
- 4 Chargez *une seule* enveloppe dans la fente d'alimentation manuelle en orientant la face à imprimer **vers le haut**.

Orientation portrait

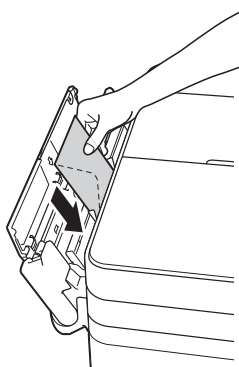
- 5 À l'aide des deux mains, ajustez avec précaution les guides-papier de la fente d'alimentation manuelle en fonction de l'enveloppe.



- 7 Retirez le support papier (1) jusqu'à ce que vous entendiez un déclic, puis déployez le volet du support papier (2).



- 6 Insérez une enveloppe dans la fente d'alimentation manuelle jusqu'à ce que le bord avant touche le rouleau d'alimentation du papier. Lâchez l'enveloppe lorsque vous entendez que l'appareil tire le papier sur une courte distance. L'écran tactile affiche Fente d'insertion manuelle prête.



REMARQUE


Poussez l'enveloppe dans la fente d'alimentation manuelle jusqu'à ce que vous la sentiez entraîner l'enveloppe.

Réglages du papier

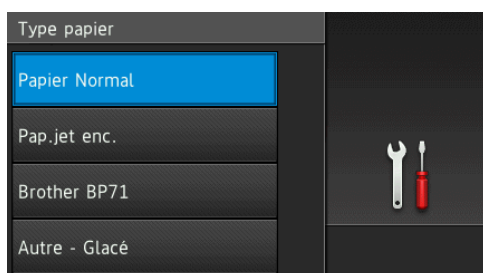
Réglage du format et type de papier

Pour obtenir la meilleure qualité d'impression possible, paramétrez l'appareil pour le type de papier que vous utilisez.

Vous pouvez utiliser les formats de papier suivants pour l'impression de copies : A4, A5, A3, Photo (10 × 15 cm), Letter, Legal, Ledger et Folio, et les formats suivants pour l'impression de fax : A4, A3, Ledger, Letter, Legal et Folio. Quand vous chargez un format de papier différent dans l'appareil, vous devez modifier le réglage du format du papier dans le même temps pour que votre appareil puisse adapter un fax entrant sur la page.

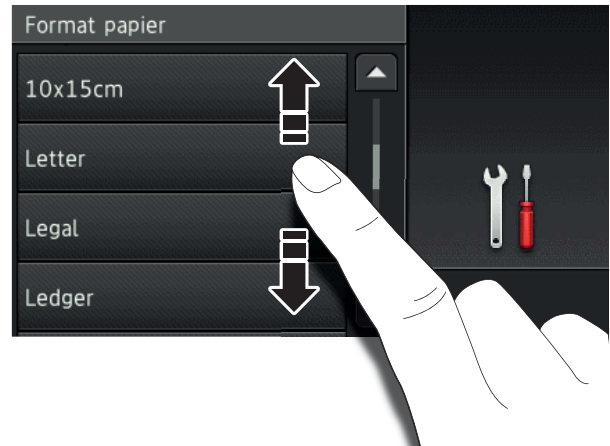
- 1 Appuyez sur  (Param).
- 2 Appuyez sur Paramètre bac.
- 3 Appuyez sur Bac 1, Bac 2 (MFC-J5720DW) ou Bac MU.
- 4 Effectuez l'une des opérations suivantes :
 - Si vous avez appuyé sur Bac 1 ou sur Bac MU, appuyez sur Type papier.

Appuyez sur Papier Normal (Papier normal), Pap.jet enc., Brother BP71 ou Autre - Glacé.



Appuyez sur Format papier.

Faites glisser le doigt vers le haut ou le bas, ou appuyez sur ▲ ou sur ▼ pour afficher l'option à configurer, et appuyez dessus.



REMARQUE

- Lorsque Brother BP71 ou Autre - Glacé est sélectionné, le bac #1 n'est pas disponible pour le papier d'une largeur supérieure au format Letter ou A4.
- Si des informations concernant le chargement du papier dans le bac universel s'affichent sur l'écran tactile, prenez-en connaissance puis appuyez sur OK pour les confirmer.

- (MFC-J5720DW) Si vous avez sélectionné Bac 2, appuyez sur Format papier.

Faites glisser le doigt vers le haut ou le bas, ou appuyez sur ▲ ou ▼ pour afficher les options de format de papier, puis appuyez sur l'option souhaitée.

REMARQUE

Seul le papier ordinaire est disponible pour le bac #2.



- 5 Appuyez sur .

REMARQUE

L'appareil éjecte le papier, face imprimée vers le haut, sur le bac à papier qui se trouve à l'avant de l'appareil. Lorsque vous utilisez du papier glacé, retirez immédiatement chaque feuille pour éviter le maculage ou les bourrages papier.

Réglage de vérification du papier

Si le réglage de vérification du papier est défini sur **Oui**, l'appareil affiche un message vous demandant si vous souhaitez modifier les réglages de type et de format de papier. Ce message s'affiche à chaque fois que vous retirez un bac de l'appareil ou que vous chargez du papier dans le bac universel. Le réglage par défaut est **Oui**.

- 1 Appuyez sur  (Param).
- 2 Appuyez sur **Ts paramètres**.
- 3 Faites glisser le doigt vers le haut ou le bas, ou appuyez sur ▲ ou ▼ pour afficher **Param. général**.
- 4 Appuyez sur **Param. général**.
- 5 Faites glisser le doigt vers le haut ou le bas, ou appuyez sur ▲ ou ▼ pour afficher **Réglage bac**.
- 6 Appuyez sur **Réglage bac**.
- 7 Faites glisser le doigt vers le haut ou le bas, ou appuyez sur ▲ ou ▼ pour afficher **Vérifiez papier**.
- 8 Appuyez sur **Vérifiez papier**.
- 9 Appuyez sur **Non (ou sur Oui)**.
- 10 Appuyez sur .

Supports d'impression recommandés

Pour obtenir la meilleure qualité d'impression, nous vous recommandons d'utiliser l'un des papiers Brother indiqués dans le tableau.

Si le papier Brother n'est pas disponible dans votre pays, nous vous recommandons de tester plusieurs papiers avant d'en acheter en grandes quantités.

Papier Brother

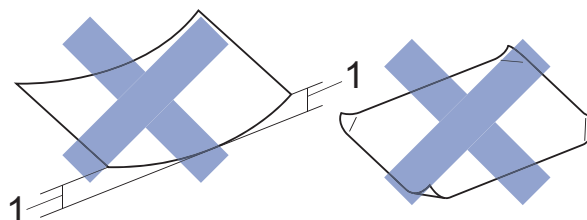
Type de papier	Article
Ordinaire A3	BP60PA3
Photo glacé A3	BP71GA3
Jet d'encre A3 (mat)	BP60MA3
Ordinaire A4	BP60PA
Photo glacé A4	BP71GA4
Jet d'encre A4 (mat)	BP60MA
Photo glacé 10 × 15 cm	BP71GP

Manipulation et utilisation des supports d'impression

IMPORTANT

N'utilisez PAS les types de papier suivants :

- Papier endommagé, gondolé, froissé ou de forme irrégulière



1 Un gondolement de 2 mm ou plus peut provoquer des brouillages.

- Papier extrêmement brillant ou très texturé
- Papier impossible à empiler uniformément
- Papier à grain court

Comment charger des documents

Vous pouvez envoyer un fax, faire des copies ou numériser à partir du chargeur automatique de documents et à partir de la vitre du scanner.

REMARQUE

(MFC-J5720DW)

Vous pouvez envoyer par fax, copier ou numériser les documents recto verso jusqu'au format Légal en utilisant le chargeur automatique de documents.

Utilisation du chargeur automatique de documents

Le chargeur automatique de documents peut recevoir jusqu'à 35 pages (MFC-J5620DW/J5625DW) ou 50 pages (MFC-J5720DW) et les introduire individuellement dans l'appareil. Utilisez du papier correspondant aux formats et grammages indiqués dans le tableau. Veillez à toujours ventiler les pages avant de les placer dans le chargeur automatique de documents.

Format et grammage des documents

Longueur :	148 à 355,6 mm
Largeur :	148 à 215,9 mm
Grammage du papier :	64 à 90 g/m ²

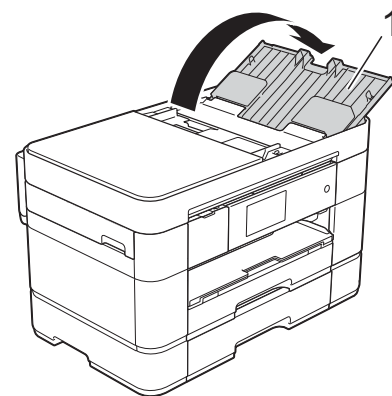
Comment charger des documents

IMPORTANT

- Ne tirez PAS sur le document quand il est entraîné.
- N'utilisez PAS de papier gondolé, froissé, plié, déchiré ou comportant des agrafes, des trombones, de la colle ou du ruban adhésif.
- N'utilisez PAS de carton, de papier journal ni de tissu.
- Ne laissez PAS de documents épais sur la vitre du scanner. Les documents pourraient se coincer dans le chargeur automatique de documents.

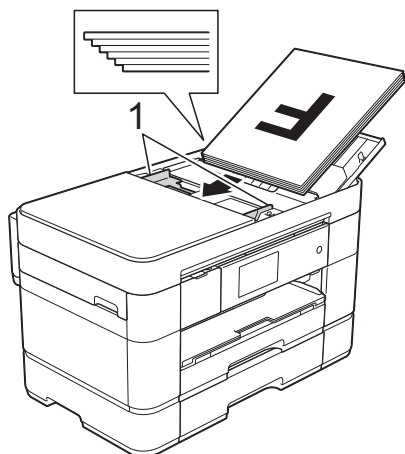
Assurez-vous que les documents écrits à l'encre ou comportant des modifications effectuées à l'aide d'un liquide correcteur sont complètement secs.

- 1 Dépliez le support du chargeur automatique de documents (1).



- 2 Ventilez bien les pages.

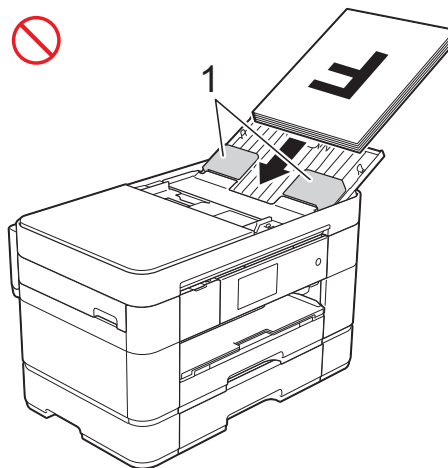
- 3 Réglez les guides-papier (1) selon la largeur de vos documents.



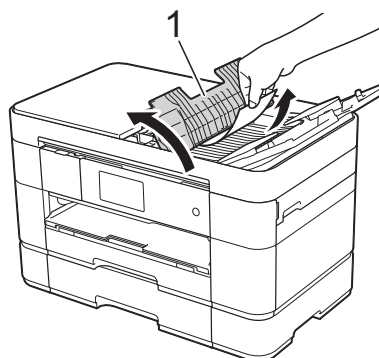
- 4 Placez vos documents dans le chargeur automatique de documents **face imprimée vers le haut, bord supérieur en premier** jusqu'à ce que vous sentiez qu'ils touchent les rouleaux d'alimentation. L'écran tactile affiche **ADF prêt**.

REMARQUE

- Ne chargez PAS vos documents sous les supports (1).



- Si vous chargez un document de petite taille et que vous ne parvenez pas à le retirer, ouvrez le bac d'empilement (1) puis retirez le document.



Refermez le bac d'empilement avant de fermer le support du chargeur automatique de documents.

Utilisation de la vitre du scanner

Vous pouvez utiliser la vitre du scanner pour faxer, copier ou numériser des pages simples ou les pages d'un livre.

Formats de document pris en charge

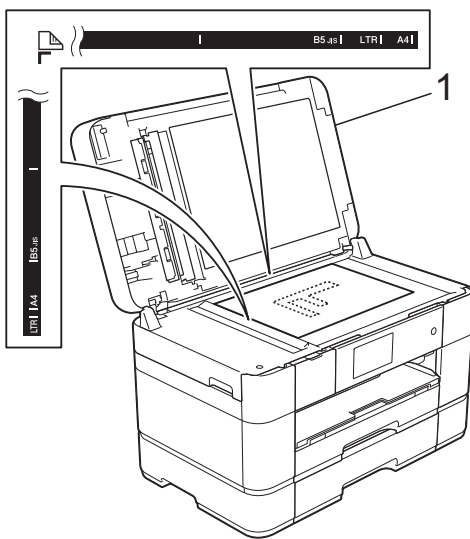
Longueur :	Jusqu'à 297 mm
Largeur :	Jusqu'à 215,9 mm
Poids :	Jusqu'à 2 kg

Comment charger des documents

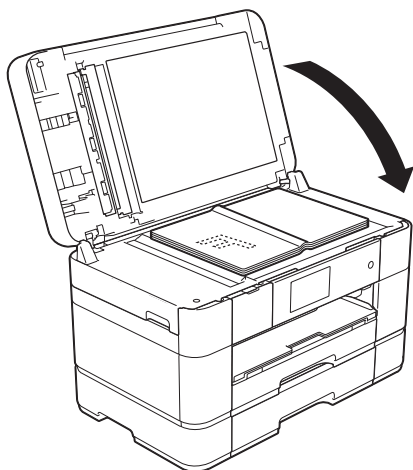
REMARQUE

Pour que vous puissiez utiliser la vitre du scanner, le chargeur automatique de documents doit être vide et son support doit être fermé.

- 1 Soulevez le capot document.
- 2 Placez le document **face vers le bas** dans le coin supérieur gauche de la vitre du scanner.



1 Capot document



- 3 Fermez le capot document.

IMPORTANT

Si vous numérisez un livre ou un document épais, ne refermez PAS violemment le capot document, et n'appuyez pas dessus.

Comment imprimer un document


L'appareil peut recevoir des données envoyées par votre ordinateur et les imprimer. Avant de pouvoir imprimer depuis un ordinateur, vous devez installer le pilote d'imprimante.

(>> Guide utilisateur en ligne.)

- 1 Installez le pilote d'imprimante Brother à partir du CD-ROM ou du Brother Solutions Center. (>> Guide d'installation rapide.)
- 2 Depuis votre application, sélectionnez la commande Imprimer.
- 3 Sélectionnez le nom de votre appareil dans la boîte de dialogue **Imprimer** et cliquez sur **Propriétés** ou sur **Préférences** selon l'application que vous utilisez.
- 4 Sélectionnez les réglages que vous voulez modifier dans la boîte de dialogue Propriétés.
Les réglages couramment utilisés incluent :
 - **Type de support**
 - **Qualité d'impression**
 - **Format papier**
 - **Orientation**
 - **Couleur / Echelle de gris**
 - **Mode d'économie d'encre**
 - **Mise à l'échelle**
 - **Recto verso/Livret**
- 5 Cliquez sur **OK**.
- 6 Cliquez sur **Imprimer** (ou sur **OK** en fonction de l'application que vous utilisez) pour lancer l'impression.

Comment effectuer des copies

- Effectuez l'une des actions suivantes pour charger votre document :
 - Placez le document dans le chargeur automatique de documents, *face imprimée vers le haut*.
(Utilisation du chargeur automatique de documents >>> page 25.)
 - Placez le document sur la vitre du scanner, *face imprimée vers le bas*.
(Utilisation de la vitre du scanner >>> page 26.)

- Appuyez sur  (Copie).

- L'écran tactile affiche :



1 Nombre de copies

Saisissez le nombre de copies :

- Appuyez sur - ou sur + sur l'écran tactile (comme indiqué ci-dessus).
- Appuyez sur le nombre de copies affiché sur l'écran tactile, puis saisissez le nombre de copies souhaité.

Appuyez sur OK.

- Si vous voulez obtenir plusieurs copies, saisissez le nombre voulu (jusqu'à 99).
- Appuyez sur **Marche mono** ou sur **Marche clr**.

Arrêt de la copie

Pour arrêter la copie, appuyez sur .

Vue d'ensemble des options de copie

Pour modifier les options de copie, appuyez sur **Copie**, puis sur **Options**. Faites glisser le doigt vers le haut ou le bas, ou appuyez sur ▲ ou ▼ pour faire défiler les réglages de copie. Lorsque le réglage voulu s'affiche, appuyez dessus et sélectionnez votre option. Lorsque vous avez fini de modifier les options, appuyez sur OK.

Pour plus d'informations sur la façon de modifier les options de copie suivantes, voir page 30.


- Type de papier
- Format du papier
- Sélection du bac

Pour plus de détails sur la façon de modifier les options de copie suivantes, >>> Guide utilisateur en ligne.

- Qualité
- Agrandir/réduire
- Mise en page
- 2 en 1 (ID)
- Empiler/trier
- Densité
- Mode d'économie d'encre
- Copie sur papier fin
- Copie de livre
- Copie avec filigrane
- Supprimer la couleur d'arrière-plan
- Copie recto verso

Type de papier

Si vous faites une copie sur un type de papier spécial, réglez l'appareil sur le type de papier que vous utilisez pour obtenir la meilleure qualité d'impression.

- 1 Chargez votre document.
- 2 Appuyez sur  (Copie).
- 3 Saisissez le nombre de copies voulu.
- 4 Appuyez sur Options.
- 5 Faites glisser le doigt vers le haut ou le bas, ou appuyez sur ▲ ou ▼ pour afficher Type papier.
- 6 Appuyez sur Type papier.
- 7 Appuyez sur l'option Papier Normal (Papier normal), Pap.jet enc., Brother BP71 ou Autre - Glacé souhaitée.


REMARQUE

Lorsque Brother BP71 ou Autre - Glacé est sélectionné, le bac #1 n'est pas disponible pour le papier d'une largeur supérieure au format Letter ou A4.

- 8 Appuyez sur OK.
- 9 Appuyez sur Marche mono ou sur Marche clr.

Format du papier

Si vous copiez sur du papier d'un format différent du format A4, vous devez modifier le réglage Format papier. Vous ne pouvez copier que sur du papier de format A4, A5, A3, Photo (10 × 15 cm), Letter, Legal, Ledger ou Folio.

- 1 Chargez votre document.
- 2 Appuyez sur  (Copie).
- 3 Saisissez le nombre de copies voulu.
- 4 Appuyez sur Options.

- 5 Faites glisser le doigt vers le haut ou le bas, ou appuyez sur ▲ ou ▼ pour afficher Format papier.
- 6 Appuyez sur Format papier.
- 7 Faites glisser le doigt vers le haut ou le bas, ou appuyez sur ▲ ou ▼ pour afficher A4, A5, A3, 10×15cm, Letter, Legal, Ledger ou Folio, puis appuyez sur l'option à paramétrer.

REMARQUE


Si vous utilisez la fente d'alimentation manuelle, insérez une seule feuille de papier à la fois. (*Chargement du papier dans la fente d'alimentation manuelle* >> page 20.)

- 8 Appuyez sur OK.
- 9 Appuyez sur Marche mono ou sur Marche clr.

Sélection du bac

Vous pouvez changer de bac provisoirement pour la copie suivante.

Pour modifier le réglage de bac par défaut, >> Guide utilisateur en ligne.

- 1 Chargez votre document.
- 2 Appuyez sur  (Copie).
- 3 Saisissez le nombre de copies voulu.
- 4 Appuyez sur Options.
- 5 Faites glisser le doigt vers le haut ou le bas, ou appuyez sur ▲ ou ▼ pour afficher Sélection bac.
- 6 Appuyez sur Sélection bac.
- 7 Appuyez sur Bac 1, Bac 2 (MFC-J5720DW), Bac MU ou Sél auto de bac.
- 8 Appuyez sur OK.
- 9 Appuyez sur Marche mono ou sur Marche clr.

Avant la numérisation

Pour utiliser l'appareil comme scanner, installez un pilote de scanner. Si l'appareil fait partie d'un réseau, configurez-le avec une adresse TCP/IP.

- Installez les pilotes de scanner qui se trouvent sur le CD-ROM. (➤➤ Guide d'installation rapide.)
- Configurez l'appareil avec une adresse TCP/IP si la numérisation réseau ne fonctionne pas.
(➤➤ Guide utilisateur en ligne.)

Comment numériser un document en tant que fichier PDF à l'aide de ControlCenter4 (Windows®)

(Pour des informations détaillées, ➤➤ Guide utilisateur en ligne.)


REMARQUE

- Les écrans de votre ordinateur peuvent varier selon le modèle que vous utilisez.
- Cette section est basée sur l'utilisation du mode Avancé de ControlCenter4.

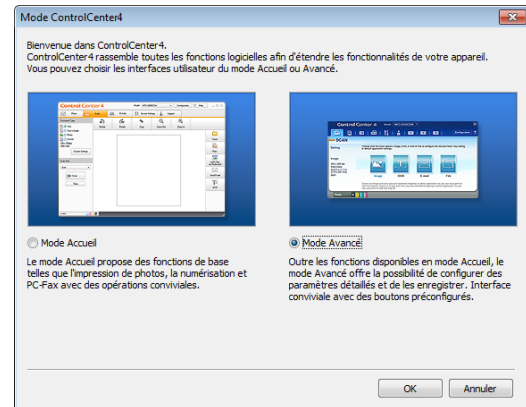
ControlCenter4 est un utilitaire qui vous permet d'accéder aux applications que vous utilisez le plus souvent sans avoir à lancer manuellement des applications spécifiques.

1 Chargez votre document. (*Comment charger des documents* ➤➤ page 25.)

2 Cliquez sur l'icône

 (ControlCenter4) dans la barre des tâches, puis cliquez sur **Ouvrir**.

3 Si l'écran Mode ControlCenter4 apparaît, cliquez sur **Mode Avancé**, puis cliquez sur **OK**.



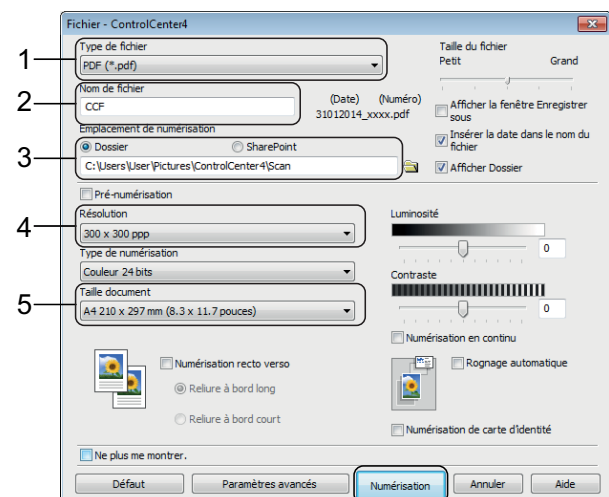
4 Sélectionnez votre appareil dans la liste déroulante **Modèle** en haut de l'écran.


5 Cliquez sur l'onglet **Numérisation**. Cliquez ensuite sur **Fichier**.



La boîte de dialogue de configuration apparaît.



Modifiez les réglages par défaut, si nécessaire.



- 1 Sélectionnez **PDF (*.pdf)** dans la liste déroulante **Type de fichier**.
- 2 Entrez un nom de fichier pour le document.
- 3 Cliquez sur **Dossier**. Vous pouvez enregistrer le fichier dans le dossier par défaut ou sélectionner le dossier de votre choix en cliquant sur le bouton  (**Parcourir**).
- 4 Sélectionnez une résolution de numérisation dans la liste déroulante **Résolution**.
- 5 Sélectionnez le format du document dans la liste déroulante **Taille document**.

- 6 Cliquez sur **Numérisation**. L'appareil commence la numérisation. Le dossier dans lequel le fichier est enregistré s'ouvre automatiquement.

Comment numériser un document en tant que fichier PDF à l'aide de l'écran tactile

- 1 Chargez votre document. (*Comment charger des documents >>> page 25.*)
- 2 Appuyez sur  (Numériser).
- 3 Faites glisser le doigt vers la gauche ou la droite pour afficher **vers fichier**.
- 4 Appuyez sur **vers fichier**.  est mis en surbrillance et s'affiche au centre de l'écran tactile.
- 5 Appuyez sur **OK**. Si l'appareil est connecté à un réseau, appuyez sur le nom de l'ordinateur. Effectuez l'une des opérations suivantes :
 - Pour utiliser les réglages par défaut, passez à l'étape 10.
 - Pour modifier les réglages par défaut, passez à l'étape 6.

- 6 Appuyez sur **Options**.
- 7 Appuyez sur **Paramètres de numérisation**, puis sur **Déf au périph.**
- 8 Sélectionnez les réglages de **Num. recto-verso**¹, **Type de scan**, **Résolution**, **Type de fichier**, **Format numérisation**, **Ignorer les pages vierges**¹ et **Suppr la couleur d'arr-plan**, si nécessaire.

¹ Pour MFC-J5720DW
- 9 Appuyez sur **OK**.
- 10 Appuyez sur **Marche**. L'appareil commence la numérisation.

REMARQUE

Les modes de numérisation suivants sont disponibles :

- vers ROC
- vers fichier
- vers image
- vers support
- vers e-mail
- vers serv e-mail
- vers FTP
- vers réseau
- vers Web
- Num WS¹ (Numérisation Services Web)

¹ Utilisateurs de Windows® seulement. (Y compris Windows Vista® SP2 ou plus récent, Windows® 7 et Windows® 8)
(>> Guide utilisateur en ligne.)

Impression de photos à partir d'une carte mémoire ou d'une clé USB

Opérations de PhotoCapture Center (mode PHOTO)

Même si votre appareil n'est *pas* raccordé à un ordinateur, vous pouvez imprimer des photos directement à partir d'un appareil photo numérique ou d'une clé USB.

Comment imprimer des images

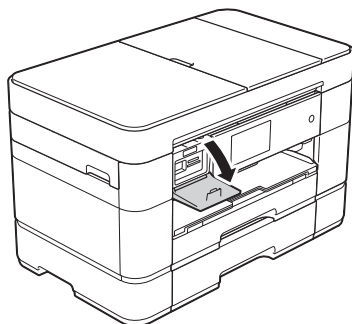
Affichage des photos

Vous pouvez prévisualiser vos photos sur l'écran tactile avant de les imprimer. Si les fichiers de vos photos sont volumineux, l'affichage de chaque photo peut ne pas être immédiat.

IMPORTANT

N'insérez PAS plus d'une carte de support à la fois dans l'appareil. Vous risqueriez d'endommager celui-ci.

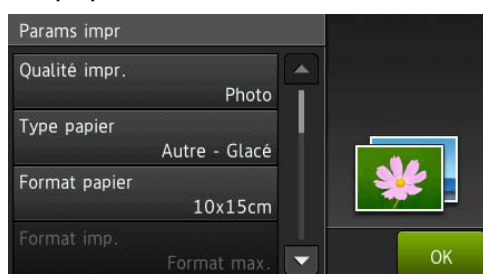
- 1 Ouvrez le couvercle de la fente pour supports.



- 2 Insérez la carte mémoire ou la clé USB dans le logement approprié.

- 3 Appuyez sur **Photo**.
- 4 Faites glisser le doigt vers la gauche ou la droite pour afficher **Visu. photos**.
- 5 Appuyez sur **Visu. photos**. Appuyez sur **OK**.
- 6 Effectuez l'une des opérations suivantes :
 - Pour choisir les photos que vous souhaitez imprimer ou pour imprimer plusieurs exemplaires d'une image, passez à l'étape 7.
 - Pour imprimer toutes les photos, appuyez sur **Imprimer tout**. Appuyez sur **Oui** pour confirmer. Passez à l'étape 10.
- 7 Faites glisser le doigt vers la gauche ou la droite, ou appuyez sur ◀ ou ▶ pour afficher la photo à imprimer, puis appuyez dessus.
- 8 Saisissez le nombre de copies :
 - Appuyez sur **-** ou **+** sur l'écran tactile.
 - Appuyez sur le nombre de copies pour afficher le pavé de numérotation sur l'écran tactile, puis utilisez-le pour saisir le nombre de copies. Appuyez sur **OK**.
 Appuyez sur **OK**.
- 9 Répétez les étapes 7 et 8 jusqu'à ce que vous ayez sélectionné toutes les photos que vous voulez imprimer.
- 10 Appuyez sur **OK**.
- 11 Lisez et confirmez la liste des options.

- 12 Appuyez sur `Params impr` (`Param impr`) pour modifier le type et le format de papier.



- Faites glisser le doigt vers le haut ou le bas, ou appuyez sur ▲ ou ▼ pour afficher `Type papier`, puis appuyez sur l'option souhaitée.
- Faites glisser le doigt vers le haut ou le bas, ou appuyez sur ▲ ou ▼ pour afficher `Format papier`, puis appuyez sur l'option souhaitée.

Modifiez d'autres réglages d'impression, si nécessaire.

Quand vous avez terminé, appuyez sur `OK`.

- 13 Appuyez sur `Marche`.

- 14 Attendez que le message affiché à l'écran tactile disparaisse avant d'imprimer, puis retirez la carte mémoire ou la clé USB de la fente pour supports.

Vue d'ensemble des réglages d'impression de PhotoCapture Center

Vous pouvez modifier temporairement les réglages d'impression pour l'impression qui va suivre.

L'appareil rétablit ses paramètres par défaut après l'impression.

REMARQUE

Vous pouvez enregistrer les réglages d'impression les plus utilisés en les définissant comme réglages par défaut.

(>>> Guide utilisateur en ligne.)

Vue d'ensemble des services téléphoniques

Votre appareil Brother vous permet d'utiliser toute une gamme de services et de connexions. Pour plus d'informations ou de conseils à propos de la configuration, >> Guide utilisateur en ligne.

Messagerie vocale

Si vous disposez d'un service de messagerie vocale sur la ligne téléphonique à laquelle votre appareil Brother est raccordé, ils peuvent entrer en conflit l'un avec l'autre lors de la réception de fax entrants. Si vous utilisez ce service, nous vous suggérons de régler l'option **Manuel** de l'appareil Brother sur **Mode réponse**. (*Sélection du mode réception* >> page 40.)

Protocole VoIP (Voice over Internet)

VoIP est un type de système téléphonique qui utilise une connexion Internet au lieu de la ligne téléphonique classique. Il se peut que votre appareil ne fonctionne pas avec certains systèmes VoIP. Pour toutes questions relatives au raccordement de votre appareil au système VoIP, veuillez contacter votre fournisseur de services VoIP.

Branchement d'un répondeur téléphonique externe (RÉP)

Si vous le souhaitez, vous pouvez brancher un répondeur externe à votre appareil Brother. Pour pouvoir recevoir des fax, vous devez le brancher correctement. Branchez votre répondeur externe sur le raccord en T du câble téléphonique Brother fourni avec l'appareil. Si vous enregistrez un message sortant sur votre répondeur externe, nous vous recommandons d'enregistrer 5 secondes de silence au début de votre message, puis de limiter sa durée à 20 secondes. Réglez le mode réception de votre appareil sur **Tel/Rep.Ext** (Tél/Rép. ext.).

Téléphones externes et supplémentaires




Vous pouvez brancher un téléphone séparé sur le raccord en T du câble téléphonique Brother fourni avec votre appareil. Si vous répondez à un appel de fax sur un téléphone supplémentaire ou un téléphone externe, vous pouvez forcer votre appareil à le recevoir en appuyant sur * **5 1**. Si l'appareil reçoit un appel vocal et émet une double sonnerie rapide pour vous inviter à prendre l'appel, appuyez sur # **5 1** pour prendre l'appel sur un téléphone supplémentaire.

Comment envoyer un fax

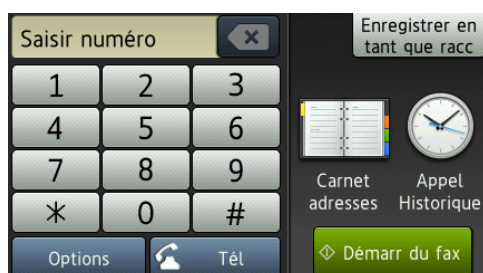
- 1 Effectuez l'une des opérations suivantes :
 - Placez le document dans le chargeur automatique de documents, *face imprimée vers le haut*. (Utilisation du chargeur automatique de documents >> page 25.)
 - Placez votre document sur la vitre du scanner, *face imprimée vers le bas*. (Utilisation de la vitre du scanner >> page 26.)

REMARQUE

- Pour envoyer des fax de plusieurs pages, utilisez le chargeur automatique de documents.
- Si vous envoyez un fax en noir et blanc depuis le chargeur automatique de documents quand la mémoire est saturée, l'envoi est effectué en temps réel.
- Vous pouvez utiliser la vitre du scanner pour faxer les pages d'un livre une par une. Le format maximal des documents est A4 ou Letter.

- 2 Effectuez l'une des opérations suivantes :
 - Lorsque la prévisualisation de fax est réglée sur Non (Off), appuyez sur  (Fax).
 - Lorsque la prévisualisation de fax est réglée sur Oui (On), appuyez sur  (Fax), puis sur  (Envoi de fax).

- L'écran tactile affiche :




- 3 Pour modifier les réglages d'envoi de fax, appuyez sur **Options**. Faites glisser le doigt vers le haut ou le bas, ou appuyez sur ▲ ou ▼ pour faire défiler les réglages de fax. Lorsque le réglage voulu s'affiche, appuyez dessus et sélectionnez votre nouvelle option. Quand vous avez terminé de modifier les options, appuyez sur **OK**.

Pour des opérations et réglages d'envoi de fax plus avancés, >> Guide utilisateur en ligne.

- Résolution de fax
- Contraste
- Fax recto verso (MFC-J5720DW)
- Format de numérisation de la vitre du scanner
- Envoi de fax en couleur
- Aperçu de fax sortant
- Fax en fin d'appel
- Diffusion
- Envoi en temps réel
- Mode international
- Fax différé
- Envoi par lot
- Annulation des travaux en attente
- Nouveaux réglages par défaut
- Rétablissement des valeurs par défaut
- Transmission par relève
- Rapport de vérification de l'envoi

- 4 Saisissez le numéro de fax.
À l'aide du pavé numérique affiché à l'écran tactile.

À l'aide de  (Carnet adresses)

- Carnet adresses

À l'aide de  (Appel Historique)

- Recomp (Recomp.)
- Appel sortant
- Hist.ID appel.

REMARQUE

- Pour prévisualiser un fax avant de l'envoyer, réglez Aperçu sur Oui.
 (➤➤ Guide utilisateur en ligne.)
- Si votre réseau prend en charge le protocole LDAP, vous pouvez rechercher des numéros de fax et des adresses électroniques sur votre serveur.
 (➤➤ Guide utilisateur en ligne.)

- 5 Appuyez sur Démarr du fax (Marche).

Envoi de fax depuis le chargeur automatique de documents

- L'appareil commence à numériser le document à envoyer.

Envoi de fax depuis la vitre du scanner


- Si vous sélectionnez Mono dans Réglage couleur (réglage par défaut), l'appareil lance la numérisation de la première page. Passez à l'étape 6.
- Si vous sélectionnez Couleur dans Réglage couleur, un message affiché sur l'écran tactile vous demande si vous voulez envoyer un fax en couleur. Appuyez sur Oui Fax couleur pour confirmer. L'appareil compose le numéro et envoie le fax.

- 6 Lorsque le message Page suivante? s'affiche sur l'écran tactile, effectuez l'une des actions suivantes :

- Pour envoyer une seule page, appuyez sur Non.
 L'appareil envoie le document.
- Pour envoyer plusieurs pages, appuyez sur Oui, puis passez à l'étape 7.

- 7 Placez la page suivante sur la vitre du scanner.
 Appuyez sur OK.
 L'appareil numérise la page. (Répétez les étapes 6 et 7 pour chaque page supplémentaire.)

Arrêt de l'envoi de fax

Pour arrêter l'envoi d'un fax, appuyez sur .

Comment enregistrer des numéros

Vous pouvez mémoriser des numéros de fax et de téléphone dans le carnet d'adresses de l'appareil ou créer des groupes de destinataires de fax afin de pouvoir envoyer un fax à plusieurs destinataires à la fois.

REMARQUE



Les numéros enregistrés dans le carnet d'adresses restent mémorisés même en cas de coupure de courant.

Enregistrement d'une pause

Lorsque vous enregistrez des numéros dans le carnet d'adresses, vous avez la possibilité d'insérer une ou plusieurs pauses de 3,5 secondes en appuyant sur **Pause** sur l'écran tactile.

Enregistrement de numéros dans le carnet d'adresses


Vous pouvez enregistrer jusqu'à 100 adresses avec un nom, chaque nom pouvant être associé à deux numéros.

- 1 Appuyez sur  (Fax).
- 2 Appuyez sur  (Carnet adresses).
- 3 Appuyez sur **Modifier**.
- 4 Appuyez sur **Aj. nouv. adresse**.
- 5 Appuyez sur **Nom**.
- 6 Entrez le nom (16 caractères maximum) à l'aide du clavier de l'écran tactile. Appuyez sur **OK**.
(Saisie de texte >>> page 8.)
- 7 Appuyez sur **Adresse 1**.
- 8 Saisissez le premier numéro de fax ou de téléphone (20 chiffres maximum) à l'aide de l'écran tactile. Appuyez sur **OK**.


REMARQUE

- Veillez à inclure l'indicatif régional lorsque vous saisissez un numéro de fax ou de téléphone. Selon le pays, les noms et l'historique d'identification de l'appelant peuvent ne pas s'afficher correctement si l'indicatif régional n'est pas enregistré avec le numéro de fax ou de téléphone.
- Si vous avez téléchargé la fonction *Internet Fax (I-Fax)* :

Pour mémoriser une adresse électronique à utiliser avec le programme Internet Fax (I-Fax) ou le serveur de numérisation vers



e-mail, appuyez sur  et entrez

l'adresse électronique, puis appuyez sur **OK**.

- 9 Pour enregistrer un second numéro de fax ou de téléphone, appuyez sur **Adresse 2**. Saisissez le numéro de fax ou de téléphone (20 chiffres maximum) à l'aide de l'écran tactile. Appuyez sur **OK**.
- 10 Appuyez sur **OK** pour confirmer.
- 11 Effectuez l'une des opérations suivantes :
 - Pour enregistrer un autre numéro de carnet d'adresses, répétez les étapes 3 à 10.
 - Quand vous avez terminé, appuyez sur .

Comment configurer votre identifiant de poste (ID station)

Vous pouvez configurer l'identifiant de poste de votre appareil de manière à ce que la date et l'heure apparaissent sur chaque fax que vous envoyez.

- 1 Appuyez sur  (Param).
- 2 Appuyez sur `Ts paramètres`.
- 3 Faites glisser le doigt vers le haut ou le bas, ou appuyez sur ▲ ou ▼ pour afficher `Param. système`.
Appuyez sur `Param. système`.
- 4 Appuyez sur `ID station`.
- 5 Appuyez sur `Fax`.
- 6 Entrez votre numéro de fax (20 chiffres maximum) à l'aide de l'écran tactile, puis appuyez sur `OK`.
- 7 Appuyez sur `Nom`.
- 8 Entrez votre nom (20 caractères maximum) à l'aide de l'écran tactile, puis appuyez sur `OK`.
(*Saisie de texte* >> page 8.)
- 9 Appuyez sur .

10

Réception d'un fax

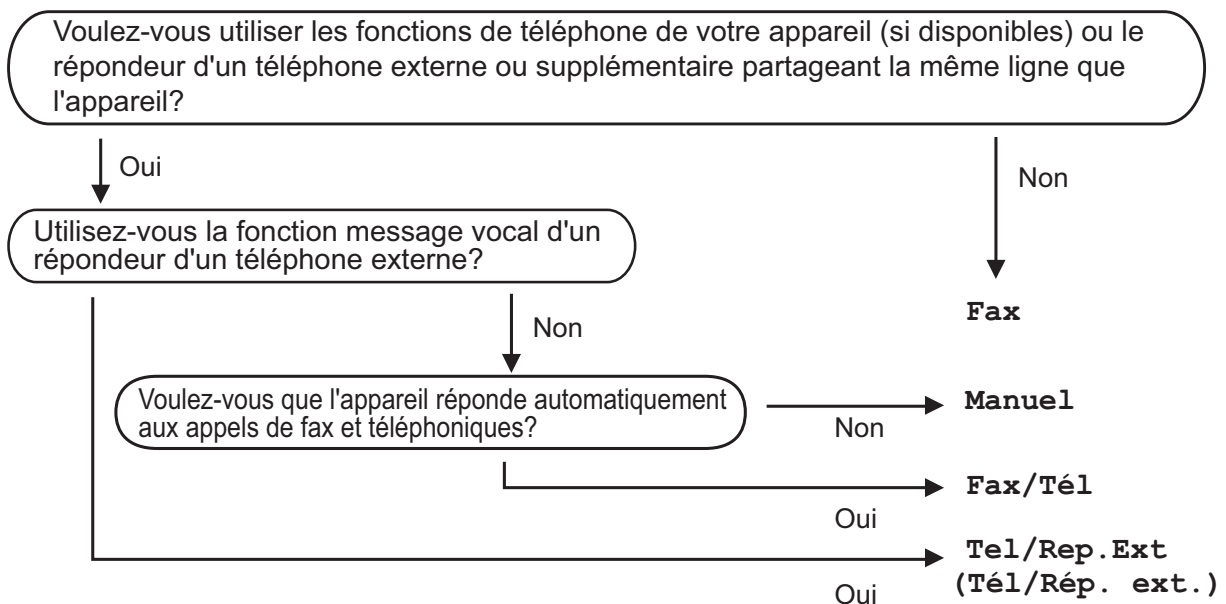
Modes réception

Vous devez sélectionner un mode réception en fonction des appareils externes et des services téléphoniques de votre ligne.


Sélection du mode réception


Par défaut, votre appareil reçoit automatiquement tous les fax qui lui sont envoyés. Le schéma ci-dessous vous aidera à sélectionner le mode approprié.

(Utilisation des modes réception >> page 41.)



Pour configurer le mode réception, suivez les instructions ci-dessous :

- 1 Appuyez sur  (Param).
- 2 Appuyez sur **Ts** paramètres.
- 3 Faites glisser le doigt vers le haut ou le bas, ou appuyez sur ▲ ou ▼ pour afficher **Fax**.
- 4 Appuyez sur **Fax**.
- 5 Faites glisser le doigt vers le haut ou le bas, ou appuyez sur ▲ ou ▼ pour afficher **Param.RC.** (Param. RC.).
- 6 Appuyez sur **Param.RC.** (Param. RC.).
- 7 Faites glisser le doigt vers le haut ou le bas, ou appuyez sur ▲ ou ▼ pour afficher **Mode réponse**.

- 8 Appuyez sur **Mode réponse**.
- 9 Appuyez sur **Fax, Fax/Tél, Tel/Rep.Ext (Tél/Rép. ext.)** **OU** **Manuel**.
- 10 Appuyez sur .

Utilisation des modes réception

Certains modes réception permettent de répondre automatiquement (**Fax** et **Fax/Tél**). Vous pouvez choisir de modifier la longueur de sonnerie avant d'utiliser ces modes. (*Longueur de la sonnerie* >> page 42.)

Fax uniquement

En mode **Fax**, l'appareil répond automatiquement à chaque appel en considérant qu'il s'agit d'un appel de télécopieur.

Fax/Tél

Le mode **Fax/Tél** vous aide à gérer les appels entrants en reconnaissant s'il s'agit d'appels de télécopieur ou d'appels vocaux et en les traitant de l'une des façons suivantes :

- Les fax sont reçus automatiquement.
- Les appels vocaux lancent la sonnerie F/T pour vous inviter à décrocher. La sonnerie F/T est une double sonnerie rapide émise par votre appareil.

(*Durée de la sonnerie F/T (mode Fax/Tél uniquement)* >> page 42.)

(*Longueur de la sonnerie* >> page 42.)

Manuel

Le mode **Manuel** désactive toutes les fonctions de réponse automatique.

Pour recevoir un fax en mode **Manuel**, décrochez le combiné d'un téléphone externe. Quand vous entendez des tonalités de fax (des bips sonores courts et répétés), appuyez sur **Démarrage du fax (Marche)**, puis sélectionnez **Recevoir**. Vous pouvez également utiliser la fonction **Détection fax** pour recevoir des fax en décrochant un combiné qui se trouve sur la même ligne que l'appareil.

(>> Guide utilisateur en ligne.)

Répondeur externe

Le mode **Tel/Rep.Ext (Tél/Rép. ext.)** permet à un répondeur externe de gérer vos appels entrants. Les appels entrants sont traités de l'une des façons suivantes :

- Les fax sont reçus automatiquement.
- Les personnes qui appellent peuvent enregistrer un message sur le répondeur externe.



Pour connecter votre répondeur externe, >> Guide utilisateur en ligne.

Réglages du mode réception

Longueur de la sonnerie

La fonction Long. sonnerie permet de régler le nombre de sonneries émises par l'appareil avant qu'il réponde en mode Fax ou Fax/Tél. Si des téléphones externes ou supplémentaires sont branchés sur la même ligne que l'appareil, sélectionnez le nombre maximal de sonneries.

(►► Guide utilisateur en ligne.)

- 1 Appuyez sur  (Param).
- 2 Appuyez sur `Ts paramètres`.
- 3 Faites glisser le doigt vers le haut ou le bas, ou appuyez sur ▲ ou ▼ pour afficher Fax.
- 4 Appuyez sur Fax.
- 5 Faites glisser le doigt vers le haut ou le bas, ou appuyez sur ▲ ou ▼ pour afficher Param.RC. (Param. RC.).
- 6 Appuyez sur Param.RC. (Param. RC.).
- 7 Faites glisser le doigt vers le haut ou le bas, ou appuyez sur ▲ ou ▼ pour afficher Long. sonnerie.
- 8 Appuyez sur Long. sonnerie.
- 9 Faites glisser le doigt vers le haut ou le bas, ou appuyez sur ▲ ou ▼ pour afficher les options, puis appuyez pour choisir le nombre de sonneries que l'appareil émettra avant de répondre. (3-5 pour la France, 2-10 pour la Suisse, 0-10 pour la Belgique)
(Pour la Belgique)
Si vous sélectionnez 0, l'appareil répondra immédiatement et la ligne ne sonnera pas du tout.
- 10 Appuyez sur .



Durée de la sonnerie F/T (mode Fax/Tél uniquement)

Quand votre appareil reçoit un appel, l'appelant et vous-même entendez une sonnerie de téléphone normale. Le nombre de sonneries se règle à l'aide du réglage Long. sonnerie.

Si l'appel est un fax, votre appareil le reçoit. Par contre, s'il s'agit d'un appel vocal, l'appareil fait retentir la sonnerie F/T (une double sonnerie rapide) pendant la durée que vous avez configurée dans le réglage Durée son. F/T. Si vous entendez la sonnerie F/T, c'est que c'est un appel vocal.

La sonnerie F/T étant émise par l'appareil, les téléphones supplémentaires et externes ne sonnent pas. Vous pouvez néanmoins répondre à l'appel sur n'importe quel téléphone en utilisant un code à distance.

(►► Guide utilisateur en ligne.)

- 1 Appuyez sur  (Param).
- 2 Appuyez sur `Ts paramètres`.
- 3 Faites glisser le doigt vers le haut ou le bas, ou appuyez sur ▲ ou ▼ pour afficher Fax.
- 4 Appuyez sur Fax.
- 5 Faites glisser le doigt vers le haut ou le bas, ou appuyez sur ▲ ou ▼ pour afficher Param.RC. (Param. RC.).
- 6 Appuyez sur Param.RC. (Param. RC.).
- 7 Faites glisser le doigt vers le haut ou le bas, ou appuyez sur ▲ ou ▼ pour afficher Durée son. F/T.
- 8 Appuyez sur Durée son. F/T.
- 9 Appuyez sur 20, 30, 40 ou 70 secondes.
- 10 Appuyez sur .

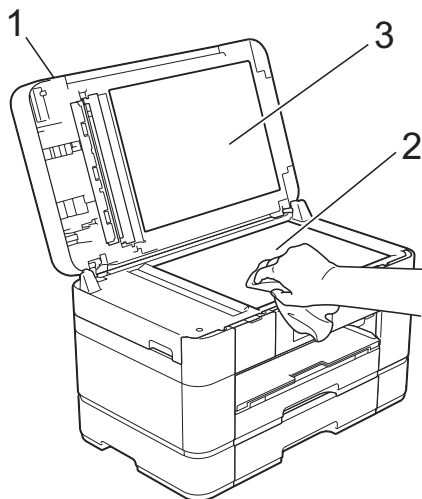
REMARQUE

L'appareil continuera de sonner pendant la durée spécifiée même si l'appelant raccroche au cours de la double sonnerie rapide.

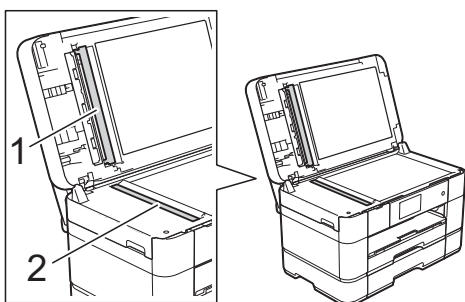
Comment nettoyer et vérifier l'appareil

Nettoyage de la vitre du scanner

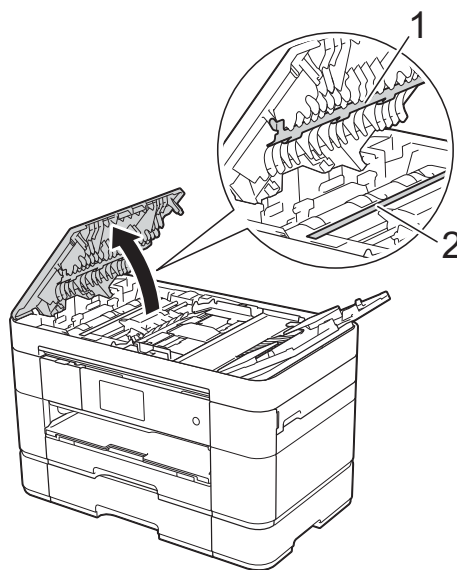
- 1 Débranchez l'appareil de la prise électrique.
- 2 Levez le capot document (1). Nettoyez la vitre du scanner (2) et le plastique blanc (3) à l'aide d'un chiffon doux non pelucheux imbibé d'un produit de nettoyage pour vitre non inflammable.



- 3 Dans le chargeur automatique de documents, nettoyez la barre blanche (1) et la bande de verre (2) à l'aide d'un chiffon non pelucheux imbibé d'un produit de nettoyage pour vitre non inflammable.




- 4 (MFC-J5720DW)
Fermez le capot document et ouvrez le capot du chargeur automatique de documents.
Nettoyez la barre blanche (1) et la bande de verre (2) à l'aide d'un chiffon doux non pelucheux humecté d'un nettoyant pour vitre ininflammable.



- 5 (MFC-J5720DW)
Fermez le capot du chargeur.

Vérification de la qualité d'impression

Si les couleurs et le texte sont ternes ou font apparaître des traînées sur les impressions, il se peut que certaines buses de la tête d'impression soient colmatées. Vous pouvez le vérifier en imprimant la page de contrôle de la qualité d'impression et en contrôlant le motif de vérification des buses.

- 1 Appuyez sur .

REMARQUE

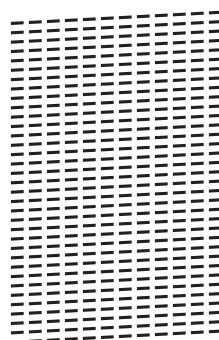
Vous pouvez également appuyer sur



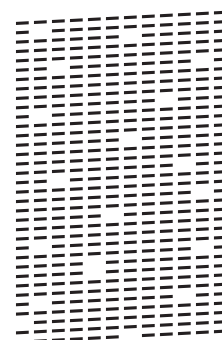
, puis sur `Entretien`.


- 2 Appuyez sur `Améliorer la qualité d'impr.`
- 3 Appuyez sur `Vérif la qualité d'impr.`
- 4 En suivant les instructions affichées sur l'écran tactile, chargez du papier ordinaire de format A4 ou Lettre dans le bac à papier, puis appuyez sur `OK`. L'appareil imprime la page de contrôle de la qualité d'impression.
- 5 Vérifiez la qualité des quatre blocs de couleur sur la page.
- 6 L'écran tactile affiche un message vous invitant à vérifier la qualité d'impression. Effectuez l'une des opérations suivantes :
 - Si toutes les lignes sont nettes et visibles, appuyez sur `Non` pour terminer le contrôle de la qualité d'impression, puis passez à l'étape 10.
 - Si vous remarquez qu'il manque des bouts de lignes comme dans l'illustration ci-dessous, appuyez sur `Oui`.

Satisfaisant



Non satisfaisant



- 7 L'écran tactile vous invite à vérifier la qualité d'impression de chaque couleur. En suivant les instructions affichées sur l'écran tactile, appuyez sur 1, 2, 3 ou 4 pour sélectionner l'exemple se rapprochant le plus de la feuille de contrôle de la qualité d'impression pour chaque couleur.
- 8 Si vous appuyez sur le numéro 2, 3 ou 4, l'écran tactile vous invite à démarrer le nettoyage. Appuyez sur `Marche`.
- 9 Une fois la procédure de nettoyage terminée, appuyez sur `Oui` et revenez à l'étape 4.
- 10 Appuyez sur .

Si, après au moins cinq nettoyages de la tête d'impression, vous ne constatez aucune amélioration de l'impression, essayez de remplacer chaque couleur qui pose problème par une cartouche d'encre Innobella d'origine Brother neuve. Essayez de nettoyer la tête d'impression jusqu'à cinq fois de plus. Si l'impression ne s'est pas améliorée, contactez votre service clientèle Brother ou votre revendeur Brother local.

IMPORTANT

Veillez à ne PAS toucher la tête d'impression. Le fait de toucher la tête d'impression risque de l'endommager définitivement et d'annuler sa garantie.

REMARQUE

Lorsqu'une buse de la tête d'impression est colmatée, l'image imprimée peut se présenter comme suit :



Letter, A4 et Executive




A3, Ledger, Legal, Folio, A5, A6, Enveloppes, Photo (10 × 15 cm), Photo L (89 × 127 mm), Photo 2L (13 × 18 cm) et Fiche (127 × 203 mm)

Après le nettoyage de la buse de la tête d'impression, les lignes horizontales disparaissent.



Vérification de l'alignement de l'impression

Après le transport de l'appareil, si le texte imprimé devient flou ou si les images sont ternes, il peut être nécessaire d'ajuster l'alignement de l'impression.

- 1 Appuyez sur .

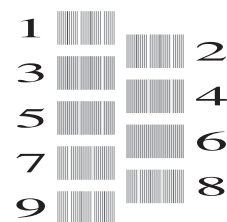
REMARQUE

Vous pouvez également appuyer sur



, puis sur **Entretien**.

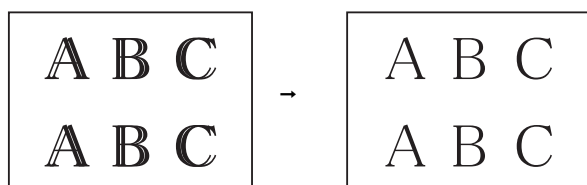
- 2 Appuyez sur **Améliorer la qualité d'impr.**
- 3 Appuyez sur **Cadrage (Alignement)**.
- 4 Appuyez sur **Suivant**.
- 5 Faites glisser vers le haut ou vers le bas ou appuyez sur ▲ ou sur ▼ pour afficher les options de format de papier, appuyez sur le format de papier nécessitant un ajustement de l'alignement d'impression, puis appuyez dessus.
- 6 Appuyez sur **Cadrage de base** ou sur **Cadrage avancé**.
- 7 Suivez les instructions de l'écran tactile, chargez du papier ordinaire du format sélectionné dans le bac #1, puis appuyez sur **Marche**. L'appareil imprime la page de contrôle de l'alignement.



- 8 Pour le motif « A », faites glisser le doigt vers le haut ou le bas, ou appuyez sur ▲ ou ▼ pour afficher le numéro du test d'impression dont les bandes verticales sont les moins visibles (de 1 à 9), puis appuyez dessus. Appuyez ensuite sur OK.
Dans l'exemple, le numéro 6 correspond au meilleur choix.

- 9 Effectuez l'une des opérations suivantes :
- Si vous avez sélectionné *Cadrage de base*, répétez l'étape 8 pour les modèles B à H.
 - Si vous avez sélectionné *Cadrage avancé*, répétez l'étape 8 pour les modèles B à Z.

REMARQUE



Lorsque l'alignement d'impression n'est pas ajusté correctement, le texte apparaît flou.

Une fois l'alignement rectifié, le texte apparaît net.

- 10 Appuyez sur .

REMARQUE

Pour plus d'informations sur le nettoyage et la vérification de l'appareil, >>> Guide utilisateur en ligne.

Si vous pensez que votre appareil présente un problème, consultez d'abord chacune des rubriques ci-dessous et suivez les conseils de dépistage des pannes.

Vous serez en mesure de corriger vous-même la plupart des problèmes. Si vous avez besoin d'une aide supplémentaire, Brother Solutions Center vous permet de consulter les FAQ (questions fréquemment posées) et les conseils de dépistage des pannes les plus récents.

Visitez le site <http://support.brother.com>.

Identification du problème

Commencez par vérifier les points suivants :

- Le cordon d'alimentation de l'appareil est branché correctement et l'interrupteur d'alimentation de l'appareil est en position Marche.
- Tous les éléments de protection ont été retirés.
- Le papier est correctement chargé dans le bac à papier.
- Les câbles d'interface sont branchés correctement sur l'appareil et l'ordinateur, ou la connexion sans fil est configurée à la fois sur l'appareil et sur l'ordinateur.
- Messages sur l'écran tactile
(*Messages d'erreur et d'entretien* ►► page 47.)


Si les vérifications ci-dessus n'ont pas permis de résoudre le problème : *En cas de difficultés avec votre appareil* ►► page 67.

Messages d'erreur et d'entretien

Comme pour tout équipement de bureau sophistiqué, des erreurs peuvent survenir et les consommables doivent être remplacés régulièrement. Dans de tels cas, votre appareil identifie l'erreur ou l'entretien périodique nécessaire et affiche le message approprié. Les messages d'erreur et d'entretien les plus fréquents sont indiqués dans le tableau.


Message d'erreur	Cause	Action
Absorbeur encre plein	<p>Le boîtier d'absorption d'encre ou le boîtier de rinçage est plein. Ces composants sont des éléments à entretien périodique dont le remplacement peut s'avérer nécessaire au bout d'un certain temps pour obtenir les meilleurs résultats de votre appareil Brother. S'agissant d'éléments à entretien périodique, leur remplacement n'est pas couvert par la garantie. La nécessité de remplacer ces éléments et le délai admissible avant le remplacement dépendent du nombre de purges et de rinçages requis pour nettoyer le circuit d'encre. Ces boîtiers reçoivent une certaine quantité d'encre pendant les différentes opérations de purge et de rinçage. La fréquence des purges et des rinçages de l'appareil varie en fonction des situations. Par exemple, si l'appareil est fréquemment mis sous et hors tension, les cycles de nettoyage sont nombreux puisqu'une opération de nettoyage est exécutée à chaque mise sous tension. L'utilisation d'une encre non fournie par Brother peut provoquer de fréquents nettoyages. En effet, les impressions de mauvaise qualité que cette encre risque de produire ne peuvent être résolues que par des opérations de nettoyage. Ces boîtiers se remplissent d'autant plus rapidement que le nombre de nettoyages est important.</p> <p>REMARQUE</p> <p><i>Les réparations résultant de l'utilisation de consommables d'une autre origine que Brother peuvent ne pas être couvertes par la garantie du produit.</i></p>	<p>La boîte d'absorption d'encre ou la boîte de purge doit être remplacée. Pour faire entretenir votre appareil, contactez le service clientèle Brother ou votre centre d'entretien local agréé par Brother.</p> <p>Les autres raisons susceptibles d'entraîner un nettoyage sont les suivantes :</p> <ol style="list-style-type: none"> 1 Après l'élimination d'un bouchage papier, l'appareil effectue automatiquement un nettoyage avant d'imprimer la page suivante du fax reçu. 2 L'appareil effectue automatiquement un nettoyage au bout d'une période d'inactivité supérieure à 30 jours (utilisation peu fréquente). 3 L'appareil effectue automatiquement un nettoyage lorsque des cartouches d'encre de la même couleur ont été remplacées 12 fois.
Absorbeur encre presque plein	Le boîtier d'absorption d'encre ou le boîtier de rinçage est presque plein.	<p>La boîte d'absorption d'encre ou la boîte de purge doit être remplacée prochainement.</p> <p>Contactez le service clientèle Brother ou votre revendeur Brother local.</p>

Message d'erreur	Cause	Action
(MFC-J5620DW/ J5625DW) Bac papier non détecté (MFC-J5720DW) Bac1 non détecté Bac2 non détecté	Le bac à papier n'est pas complètement inséré. Du papier coincé ou un corps étranger empêche l'insertion correcte du bac à papier.	Poussez lentement et entièrement le bac à papier dans l'appareil. Retirez le bac à papier de l'appareil, puis enlevez le papier ou le corps étranger. Si vous ne parvenez pas à trouver ni à enlever le papier coincé, suivez ces étapes. (<i>Bourrage dans l'imprimante ou bourrage papier</i> »» page 60.) Poussez lentement et entièrement le bac à papier dans l'appareil.
Basse températ.	La température ambiante est trop basse.	Chauffez la pièce, puis laissez l'appareil atteindre la température ambiante. Essayez à nouveau une fois que l'appareil a chauffé.
Bourrage/document trop long	Le document n'a pas été inséré ou entraîné correctement, ou le document numérisé à partir du chargeur automatique de documents était trop long.	(<i>Utilisation du chargeur automatique de documents</i> »» page 25.) (<i>Bourrage de document</i> »» page 58.)
Bourrage papier [avant] Bourrage papier [avant, arrière] Bourrage papier [arrière]	Le papier est coincé dans l'appareil.	Retirez le papier coincé en suivant la procédure indiquée. (<i>Bourrage dans l'imprimante ou bourrage papier</i> »» page 60.) En cas de bourrage papier répété, essayez une autre opération d'élimination des bourrages papier. (<i>Autres opérations d'élimination des bourrages papier</i> »» page 65.)
Concentrateur inutil.	Un concentrateur USB ou une clé USB équipée d'un concentrateur a été branché(e) sur l'interface USB directe.	Les concentrateurs ne sont pas pris en charge, pas plus que les clés USB avec concentrateur intégré. Débranchez le périphérique de l'interface USB directe.
Déconnecté	Votre correspondant ou son télécopieur a interrompu l'appel.	Essayez d'envoyer ou de recevoir à nouveau. Si les appels sont interrompus à plusieurs reprises et que vous utilisez un système VoIP (Voix sur IP), essayez de modifier le réglage Compatibilité sur De base (pour VoIP). (<i>Interférences sur la ligne téléphonique ou le système VoIP</i> »» page 77.)

Message d'erreur	Cause	Action
Détection impos.	Vous avez installé une cartouche d'encre neuve trop rapidement et l'appareil ne l'a pas détectée.	Enlevez la cartouche d'encre neuve et réintroduisez-la lentement d'un geste sûr jusqu'à ce que le levier de la cartouche se lève. (>> Guide utilisateur en ligne.)
	Une cartouche d'encre est mal installée.	
	Une cartouche d'encre usagée a été réinstallée.	Retirez la cartouche d'encre usagée et installez une cartouche neuve.
	Si vous utilisez une cartouche d'encre d'origine autre que Brother, il se peut que l'appareil ne puisse pas la détecter.	Remplacez la cartouche par une cartouche d'encre d'origine Brother. Si le message d'erreur persiste, contactez le service clientèle Brother ou votre revendeur Brother local.
	La cartouche d'encre doit être remplacée.	Remplacez la cartouche d'encre par une cartouche d'encre neuve d'origine Brother.
	La nouvelle cartouche d'encre contient une bulle d'air.	Retournez lentement la cartouche d'encre de manière à ce que le port d'alimentation de l'encre soit orienté vers le bas, puis réinstallez la cartouche.
	Un modèle erroné de cartouche d'encre Brother a été installé.	Vérifiez les numéros de modèle des cartouches d'encre et installez les cartouches d'encre correctes. (<i>Consommables</i> >> page 83.)
Détection volume d'encre impos.	Si vous utilisez une cartouche d'encre d'origine autre que Brother, il se peut que l'appareil ne puisse pas détecter le volume d'encre.	Remplacez la cartouche par une cartouche d'encre d'origine Brother. Si le message d'erreur persiste, contactez le service clientèle Brother ou votre revendeur Brother local.
Données restant en mémoire	Il reste des données à imprimer dans la mémoire de l'appareil.	Appuyez sur  . L'appareil annule la tâche et l'efface de la mémoire. Essayez d'imprimer à nouveau.
Échec initialisat. écran tactile (Echec initialisat. écran tactile)	Une pression a été exercée sur l'écran tactile avant la fin de l'initialisation à la mise sous tension.	Vérifiez qu'aucun objet ne touche l'écran tactile ou ne repose dessus, en particulier lors du branchement de l'appareil.
	Des débris peuvent être coincés entre la partie inférieure de l'écran tactile et son cadre.	Insérez un morceau de papier rigide entre la partie inférieure de l'écran tactile et son cadre et faites des mouvements de va-et-vient pour dégager les débris.
Erreur com.	La mauvaise qualité de la ligne téléphonique a provoqué une erreur de communication.	Envoyez à nouveau le fax ou branchez l'appareil sur une autre ligne téléphonique. Si le problème persiste, contactez votre compagnie de téléphone pour qu'elle vérifie votre ligne téléphonique.
Erreur connexion	Vous avez tenté de relever un télécopieur qui n'est pas en mode Attente de relève.	Vérifiez la configuration de relève de l'autre télécopieur.



Message d'erreur	Cause	Action
Erreur média	La carte mémoire est altérée, incorrectement formatée ou présente un problème.	Retirez la carte mémoire du lecteur de supports (fente) de l'appareil et formatez-la correctement. Réinsérez fermement la carte dans la fente pour vous assurer qu'elle est bien introduite, dans la bonne position. Si l'erreur persiste, vérifiez le lecteur de supports (fente) de l'appareil en insérant une carte mémoire dont vous savez qu'elle fonctionne.
Haute températ.	La température ambiante est trop élevée.	Refroidissez la pièce, puis laissez l'appareil refroidir jusqu'à la température ambiante. Essayez à nouveau une fois que l'appareil a refroidi.
Image trop longue	Les proportions de votre photo sont trop irrégulières pour que vous puissiez y ajouter des effets.	Choisissez une image aux proportions régulières.
Image trop petite	Votre photo est trop petite pour être tronquée.	Choisissez une image plus grande.
Impress. imposs. Remplacez encre.	Une ou plusieurs des cartouches d'encre ont atteint la fin de leur durée de vie. L'appareil arrête toutes les opérations d'impression. Tant que la mémoire de l'appareil n'est pas saturée, les fax noir et blanc sont mis en mémoire. Si un appareil expéditeur lance l'envoi d'un fax en couleur, le protocole de « prise de contact » de l'appareil demande que le fax lui soit envoyé en noir et blanc.	Remplacez les cartouches d'encre. (►► Guide utilisateur en ligne.)

Message d'erreur	Cause	Action
<p>Impression N&B recto uniquement</p> <p>Remplacez encre.</p>	<p>Une ou plusieurs des cartouches d'encre couleur ont atteint la fin de leur durée de vie.</p> <p>Vous pouvez utiliser l'appareil en noir et blanc pendant quatre semaines environ, en fonction du nombre de pages que vous imprimez.</p> <p>Quand ce message s'affiche sur l'écran tactile, les fonctions de base de l'appareil s'adaptent comme suit :</p> <ul style="list-style-type: none"> ■ Impression <p>Si le type de support est défini sur Papier ordinaire dans l'onglet Elémentaire et que vous avez choisi Échelle de gris dans l'onglet Avancé du pilote d'imprimante, vous pouvez utiliser l'appareil comme une imprimante noir et blanc.</p> <p>L'impression recto verso n'est pas disponible lorsque ce message apparaît.</p> ■ Copie <p>Si le type de papier est réglé sur Papier Normal (Papier normal), vous pouvez faire des copies en noir et blanc.</p> <p>La copie recto verso n'est pas disponible lorsque ce message apparaît.</p> ■ Envoi de fax <p>Si le type de papier est réglé sur Papier Normal (Papier normal) ou sur Pap.jet enc., l'appareil reçoit et imprime les fax en noir et blanc.</p> <p>Si un appareil expéditeur lance l'envoi d'un fax en couleur, le protocole de « prise de contact » de l'appareil demande que le fax lui soit envoyé en noir et blanc.</p> 	<p>Remplacez les cartouches d'encre.</p> <p>(>> Guide utilisateur en ligne.)</p> <p>REMARQUE</p> <p>L'appareil arrêtera toutes les opérations d'impression et vous ne pourrez plus l'utiliser tant que vous n'aurez pas installé une cartouche d'encre neuve dans les cas suivants :</p> <ul style="list-style-type: none"> • Si vous débranchez l'appareil ou si vous retirez la cartouche d'encre. • (Windows®) Si vous sélectionnez Papier à séchage lent dans l'onglet Elémentaire du pilote d'imprimante. (Macintosh) Si vous sélectionnez Papier à séchage lent dans la liste déroulante Paramètres d'impression du pilote d'imprimante.
<p>Mauv. coul encre</p>	<p>Une cartouche d'encre a été installée au mauvais emplacement.</p>	<p>Vérifiez quelles cartouches d'encre ne sont pas à l'emplacement correspondant à leur couleur et mettez-les à l'emplacement correct.</p>

Message d'erreur	Cause	Action
Mémoire fax saturée	La mémoire des fax est saturée.	Effectuez l'une des opérations suivantes : <ul style="list-style-type: none"> ■ Effacez les données de la mémoire. Pour libérer de la mémoire supplémentaire, vous pouvez désactiver la fonction de réception en mémoire. (>> Guide utilisateur en ligne.) ■ Imprimez les fax en mémoire. (>> Guide utilisateur en ligne.)
Mémoire saturée	La mémoire de l'appareil est pleine.	Si une opération d'envoi de fax ou de copie est en cours : <ul style="list-style-type: none"> ■ Appuyez sur , sur <code>Quitter</code> ou sur <code>Fermer</code> et attendez la fin des autres opérations en cours, puis réessayez. ■ Appuyez sur <code>Envoyer</code> maintenant pour envoyer les pages déjà numérisées. ■ Appuyez sur <code>Impression partielle</code> pour copier les pages déjà numérisées. ■ Effacez les données en mémoire. Pour libérer de la mémoire supplémentaire, vous pouvez désactiver la fonction de réception en mémoire. (>> Guide utilisateur en ligne.) ■ Imprimez les fax en mémoire. (>> Guide utilisateur en ligne.)
Nettoy. Imposs. (Nettoy. imposs.) XX Échec de l'initialisation XX Impress.imposs. XX	L'appareil présente un problème mécanique. —OU— Un corps étranger, tel qu'un trombone ou du papier déchiré, s'est logé dans l'appareil.	Ouvrez le capot du scanner et enlevez tout corps étranger et tout morceau de papier de l'intérieur de l'appareil. Si le message d'erreur persiste, débranchez l'appareil de la source d'alimentation pendant plusieurs minutes et rebranchez-le. Vous pouvez essayer d'autres opérations d'élimination des bourrages papier. (<i>Autres opérations d'élimination des bourrages papier</i> >> page 65.) (L'appareil peut être mis hors tension sans perdre les fax enregistrés en mémoire. (<i>Transfert de vos fax ou du rapport du journal des fax</i> >> page 57.))

Message d'erreur	Cause	Action
Niv. encre bas	Une ou plusieurs des cartouches d'encre ont pratiquement atteint la fin de leur durée de vie. Si l'une des cartouches d'encre couleur est presque épuisée lorsqu'un correspondant vous envoie un fax en couleur, le protocole de « prise de contact » de l'appareil demande que le fax lui soit envoyé en noir et blanc. Si l'appareil expéditeur est capable de le convertir, le fax couleur s'imprime en noir et blanc sur votre appareil.	Commandez une cartouche d'encre neuve. Vous pouvez continuer à imprimer jusqu'à ce que le message <i>Impress. imposs.</i> s'affiche sur l'écran tactile. (>> Guide utilisateur en ligne.)
Numér. Imposs. (Scan impossible) XX	L'appareil présente un problème mécanique.	Débranchez l'appareil de la prise d'alimentation pendant quelques minutes, puis rebranchez-le. L'appareil peut être mis hors tension sans perdre les fax enregistrés en mémoire. (<i>Transfert de vos fax ou du rapport du journal des fax</i> >> page 57.)
(MFC-J5620DW/ J5625DW) Papier incorrect Papier incorrect [Bac1] Papier incorrect [Bac MU] (MFC-J5720DW) Papier incorrect Papier incorrect [Bac1] Papier incorrect [Bac2] Papier incorrect [Bac MU]	Le réglage de format de papier ne correspond pas au format du papier chargé dans le bac. L'orientation du papier est incorrecte pour le format du papier. Les guides-papier dans le bac ne sont pas placés sur les indicateurs correspondant au format de papier utilisé.	1 Vérifiez que le format du papier que vous avez choisi sur l'écran tactile correspond au papier présent dans le bac. (<i>Réglage du format et type de papier</i> >> page 23.) 2 Veillez à charger le papier en l'orientant correctement et placez les guides-papier sur les indicateurs correspondant au format de papier que vous utilisez. (<i>Avant de charger du papier</i> >> page 9.) 3 Après avoir vérifié le format et l'orientation du papier, appuyez sur OK sur l'écran tactile. Si vous imprimez depuis un ordinateur, vérifiez que le format de papier choisi dans le pilote d'imprimante correspond au format du papier présent dans le bac. (>> Guide utilisateur en ligne.)
(MFC-J5620DW/ J5625DW) Paramètres actuels du bac n°1 Paramètres actuels du bac MP (MFC-J5720DW) Paramètres actuels du bac n°1 Paramètres actuels du bac n°2 Paramètres actuels du bac MP	Ces messages s'affichent lorsque vous avez activé le réglage de vérification du papier pour confirmer le type et le format du papier utilisé.	Pour que ce message de confirmation ne s'affiche pas, définissez le réglage de vérification du papier sur <i>Non</i> . (<i>Réglage de vérification du papier</i> >> page 24.)

Message d'erreur	Cause	Action
Paramètres bac erroné.	Les réglages de format du papier et d'utilisation des bacs de l'appareil ne correspondent pas au format de papier chargé dans le bac que vous utilisez.	Suivez les instructions sur l'écran tactile et essayez d'imprimer à nouveau.
		Configurez le réglage du format de papier pour le bac en suivant les instructions affichées à l'écran.
(MFC-J5620DW/ J5625DW) Pas d'alimentation papier Pas d'alimentation papier [Bac 1] Pas d'alimentation papier [Bac MU] (MFC-J5720DW) Pas d'alimentation papier Pas d'alimentation papier [Bac 1] Pas d'alimentation papier [Bac 2] Pas d'alimentation papier [Bac MU]	L'appareil est à court de papier ou le papier n'est pas chargé correctement dans le bac à papier.	Effectuez l'une des opérations suivantes : <ul style="list-style-type: none"> ■ Chargez du papier dans le bac, puis appuyez sur OK sur l'écran tactile. ■ Retirez et rechargez le papier, puis appuyez sur OK sur l'écran tactile. (<i>Avant de charger du papier</i> >> page 9.)
	Le bac à papier n'est pas entièrement inséré.	Retirez le bac à papier et réinstallez-le jusqu'à ce qu'il se verrouille en place, puis appuyez sur OK sur l'écran tactile.
	Le papier n'a pas été inséré au centre de la fente d'alimentation manuelle ou du bac universel.	Retirez le papier et réinsérez-le au centre de la fente d'alimentation manuelle, puis appuyez sur OK sur l'écran tactile. (<i>Chargement du papier dans la fente d'alimentation manuelle</i> >> page 20.)
	Le couvercle d'élimination du bourrage n'est pas refermé correctement.	Vérifiez que le couvercle d'élimination du bourrage est bien fermé des deux côtés. (<i>Bourrage dans l'imprimante ou bourrage papier</i> >> page 60.)
	De la poussière de papier s'est accumulée sur la surface des rouleaux d'entraînement du papier.	Nettoyez les rouleaux d'entraînement du papier. (>> Guide utilisateur en ligne.)
	Le papier est coincé dans l'appareil.	Retirez le papier coincé en suivant la procédure indiquée. (<i>Bourrage dans l'imprimante ou bourrage papier</i> >> page 60.)
		Si cette erreur se produit souvent pendant la copie recto verso ou l'impression recto verso, il se peut que les rouleaux d'alimentation du papier soient tachés d'encre. Nettoyez les rouleaux d'alimentation du papier. (>> Guide utilisateur en ligne.)
Pas de cartouche	Une cartouche d'encre est mal installée.	Enlevez la cartouche d'encre neuve et réintroduisez-la lentement d'un geste sûr jusqu'à ce que le levier de la cartouche se lève. (>> Guide utilisateur en ligne.)
Pas ID appelant	Il n'y a pas d'historique des appels entrants. Vous n'avez pas reçu d'appels ou vous n'êtes pas abonné au service d'identification de l'appelant de votre compagnie de téléphone.	Si vous voulez utiliser la fonction d'identification de l'appelant, appelez votre compagnie de téléphone. (>> Guide utilisateur en ligne.)

Message d'erreur	Cause	Action
Périph inutilis. Déconnectez le périphérique USB.	Un périphérique USB ou une clé USB non pris(e) en charge a été branché(e) sur l'interface USB directe.	Débranchez le périphérique de l'interface USB directe. Mettez l'appareil hors tension, puis à nouveau sous tension.
Périph inutilis. Déconnectez périphérique du connecteur avant, arrêtez puis redémarrez l'appareil	Un périphérique défectueux a été branché sur l'interface USB directe.	Débranchez le périphérique de l'interface USB directe, puis appuyez sur  pour mettre l'appareil hors tension, puis à nouveau sous tension.
Support saturé.	La carte mémoire ou la clé USB que vous utilisez contient déjà 999 fichiers.	L'appareil ne peut enregistrer des données sur votre carte mémoire ou votre clé USB que si elle contient moins de 999 fichiers. Supprimez les fichiers inutilisés et réessayez.
	La carte mémoire ou la clé USB que vous utilisez ne contient pas assez de place pour numériser les documents.	Appuyez sur  . Supprimez les fichiers non utilisés qui se trouvent sur la carte mémoire ou la clé USB pour libérer de l'espace, puis réessayez.

Animations de correction des erreurs

Des animations de correction des erreurs illustrent les instructions à suivre étape par étape lorsque du papier se coince. Vous pouvez lire les étapes à votre propre rythme en appuyant sur ► pour consulter l'étape suivante et sur ◀ pour revenir à l'étape précédente.

Transfert de vos fax ou du rapport du journal des fax

Si l'écran tactile affiche :

- Nettoy. Imposs. (Nettoy. imposs.) XX
- Échec de l'initialisation XX
- Impress.imposs. XX
- Numér. Imposs. (Scan impossible) XX

nous vous recommandons de transférer vos fax sur un autre télécopieur ou sur votre ordinateur.

(*Transfert de fax sur un autre télécopieur*

►► page 57.)

(*Transfert de fax sur votre ordinateur*



►► page 57.)


Transférez le rapport du journal des fax pour voir s'il y a des fax à transférer. (*Transfert du rapport du journal des fax sur un autre télécopieur* ►► page 58.)

Transfert de fax sur un autre télécopieur

Si vous n'avez pas configuré l'identifiant de poste (ID station) de l'appareil, vous ne pouvez pas accéder au mode Transfert de fax.


(*Comment configurer votre identifiant de poste (ID station)* ►► page 39.)

- 1 Appuyez sur  pour interrompre provisoirement l'erreur.
- 2 Appuyez sur  (Param).
- 3 Appuyez sur Ts paramètres.
- 4 Faites glisser le doigt vers le haut ou le bas, ou appuyez sur ▲ ou ▼ pour afficher Entretien.


- 5 Appuyez sur Entretien.
- 6 Appuyez sur Transf. données.
- 7 Appuyez sur Transfert fax.
- 8 Effectuez l'une des opérations suivantes :
 - Si le message *Aucunes données* (Aucune donnée) est affiché sur l'écran tactile, c'est que la mémoire de l'appareil ne contient pas de fax. Appuyez sur Fermer, puis sur .
 - Saisissez le numéro de fax du télécopieur vers lequel vous souhaitez réadresser les fax.
- 9 Appuyez sur Démarr du fax (Marche).

Transfert de fax sur votre ordinateur


Vous pouvez transférer les fax de la mémoire de votre appareil sur votre ordinateur.

- 1 Appuyez sur  pour interrompre provisoirement l'erreur.
- 2 Vérifiez que vous avez bien installé **MFL-Pro Suite** sur votre ordinateur, puis activez **PC-FAX Recevoir** sur l'ordinateur. Effectuez l'une des opérations suivantes :

(Windows® XP, Windows Vista® et Windows® 7)

Dans  (**Démarrer**), sélectionnez **Tous les programmes, Brother, Brother Utilities** (Utilitaires Brother), **MFC-XXXX, PC-FAX Recevoir**, puis **Recevoir**. (Où XXXX est le nom de votre modèle.)

(Windows® 8)

Cliquez sur  (**Brother Utilities** (Utilitaires Brother)), puis sur la liste déroulante et sélectionnez le nom de votre modèle (s'il n'était pas déjà sélectionné). Cliquez sur **PC-FAX Recevoir** dans la barre de navigation de gauche, puis sur **Recevoir**.

3 Vérifiez que vous avez paramétré la réception PC-Fax sur l'appareil. (➤➤ Guide utilisateur en ligne.) S'il reste des fax dans la mémoire de l'appareil lorsque vous configurez la fonction de réception PC-Fax, un message affiché sur l'écran tactile vous invite à indiquer si vous souhaitez transférer les fax sur votre ordinateur.

4 Effectuez l'une des opérations suivantes :



- Pour transférer tous les fax sur votre ordinateur, appuyez sur **Oui**. Si la fonction **Prévisu fax** est réglée sur **Non**, un message à l'écran tactile vous demande si vous souhaitez activer la fonction d'impression de sauvegarde.
- Pour quitter et conserver les fax dans la mémoire de l'appareil, appuyez sur **Non**.

5 Appuyez sur .

Transfert du rapport du journal des fax sur un autre télécopieur

Si vous n'avez pas configuré l'identifiant de poste (ID station) de l'appareil, vous ne pouvez pas accéder au mode Transfert de fax.

(Comment configurer votre identifiant de poste (ID station) ➤➤ page 39.)

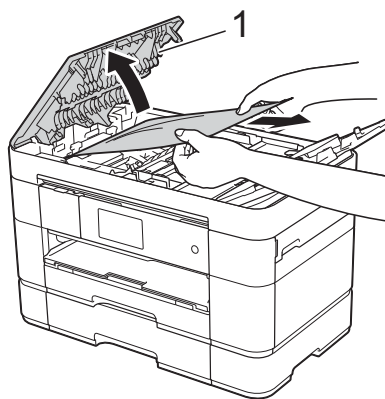
- 1 Appuyez sur  pour interrompre provisoirement l'erreur.
- 2 Appuyez sur  (Param).
- 3 Appuyez sur **Ts** paramètres.
- 4 Faites glisser le doigt vers le haut ou le bas, ou appuyez sur **▲** ou **▼** pour afficher **Entretien**.
- 5 Appuyez sur **Entretien**.
- 6 Appuyez sur **Transf. données**.
- 7 Appuyez sur **Reporter le transfert**.
- 8 Saisissez le numéro de fax du télécopieur vers lequel le rapport du journal des fax doit être réadressé.
- 9 Appuyez sur **Démarr du fax** (Marche).

Bourrage de document

Les documents peuvent se coincer dans le chargeur automatique de documents s'ils ne sont pas insérés ou entraînés correctement, ou s'ils sont trop longs. Suivez les étapes indiquées pour éliminer un bourrage de document.

Le document est coincé dans le haut du chargeur

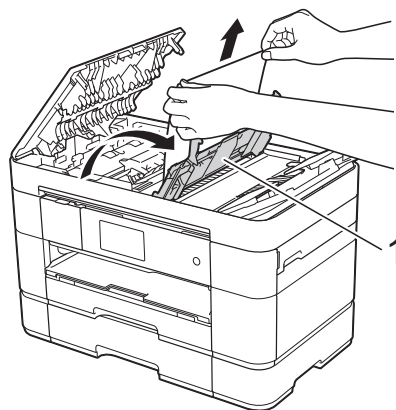
- 1 Retirez du chargeur automatique de documents tout papier qui n'est pas coincé.
- 2 Ouvrez le capot du chargeur.
- 3 Retirez le document coincé en le tirant vers le haut.




1 Capot du chargeur

REMARQUE

Si vous ne pouvez pas retirer le papier coincé, ouvrez le bac d'alimentation (1) puis retirez le papier coincé.



Fermez le bac d'alimentation avant de fermer le capot du chargeur automatique de documents.

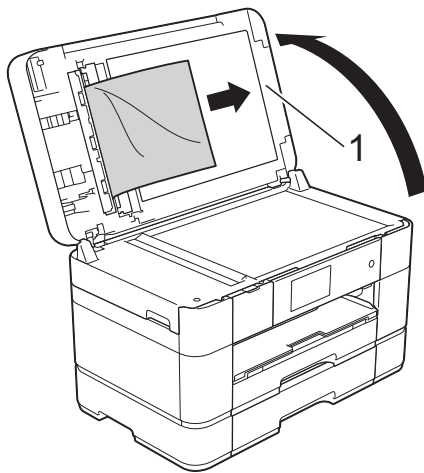
- 4 Fermez le capot du chargeur.
- 5 Appuyez sur .

IMPORTANT


Pour éviter tout bourrage de document, fermez le capot du chargeur correctement en appuyant dessus en son centre sans forcer.

Le document est coincé à l'intérieur du chargeur

- 1 Retirez du chargeur automatique de documents tout papier qui n'est pas coincé.
- 2 Soulevez le capot document.
- 3 Retirez le document coincé en le tirant vers la droite.

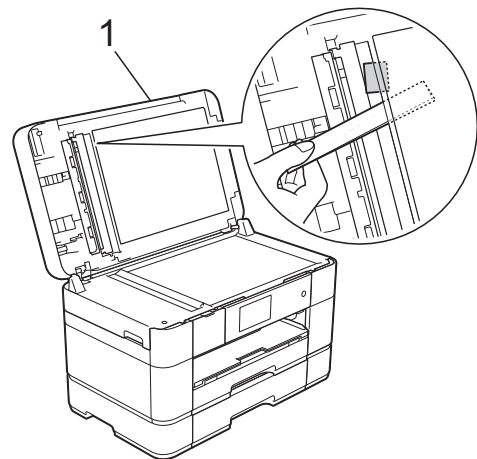


1 Capot document


- 4 Fermez le capot document.
- 5 Appuyez sur .

Un petit document est coincé dans le chargeur

- 1 Soulevez le capot document.
- 2 Insérez un morceau de papier rigide comme du papier cartonné dans le chargeur automatique de documents pour dégager d'éventuels petits bouts de papier.



1 Capot document

- 3 Fermez le capot document.
- 4 Appuyez sur .

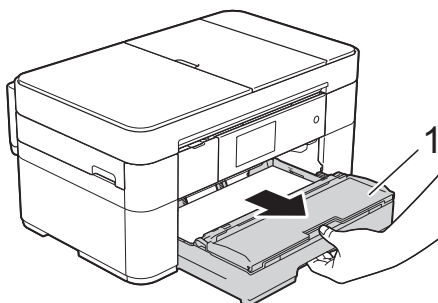
Bourrage dans l'imprimante ou bourrage papier

Suivez les étapes suivantes pour localiser et retirer le papier coincé si l'écran tactile affiche : **Bourrage papier [avant]** OU **Bourrage papier [avant, arrière]**

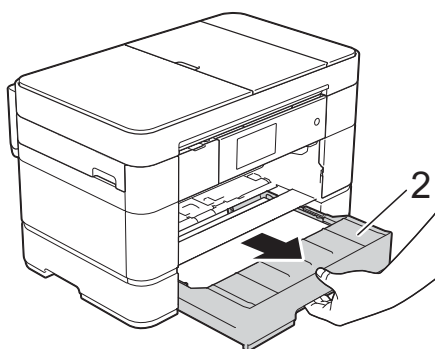
REMARQUE

Si l'écran tactile affiche **Bourrage papier [arrière]**, voir page 63.

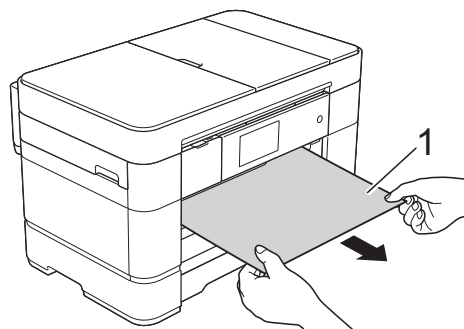
- 1 Débranchez l'appareil de la prise électrique.
- 2 Si du papier est chargé dans le bac universel, retirez le papier.
- 3 (MFC-J5620DW/J5625DW)
Retirez complètement le bac #1 (1) de l'appareil.



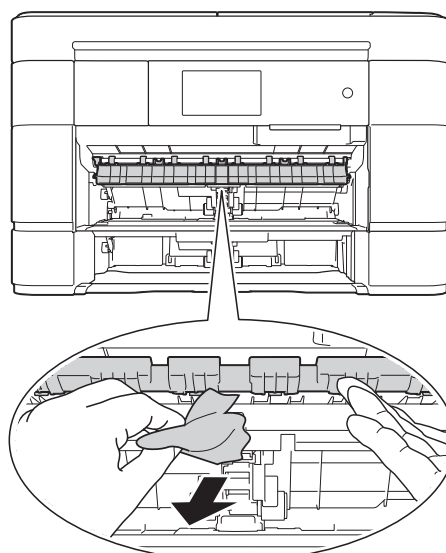
(MFC-J5720DW)
Retirez complètement le bac #1 puis le bac #2 (2) de l'appareil.



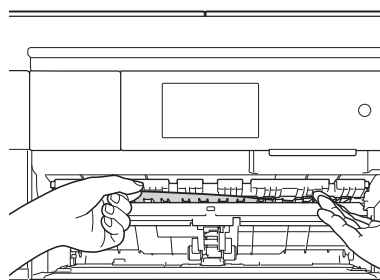
- 4 Retirez le papier coincé (1).



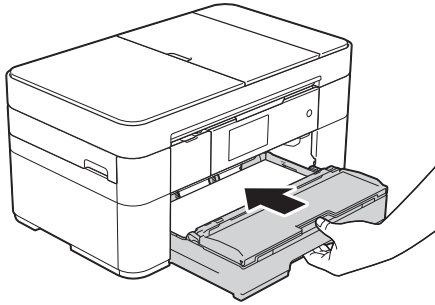
- 5 Soulevez le volet d'élimination du bourrage et retirez le papier coincé.



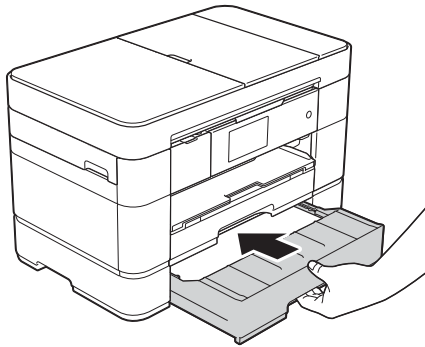
- 6 Vérifiez soigneusement qu'il ne reste pas de petits bouts de papier à l'intérieur de l'appareil au-dessus et en dessous du volet d'élimination du bourrage.



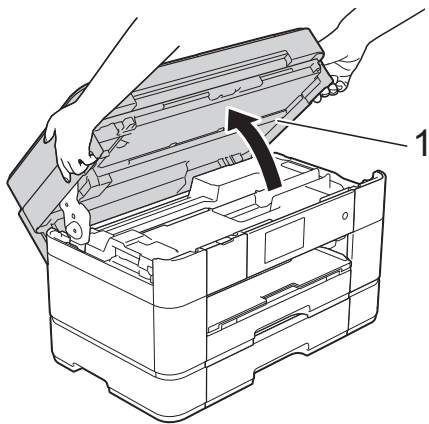
- 7** (MFC-J5620DW/J5625DW)
Remettez le bac #1 fermement dans l'appareil.



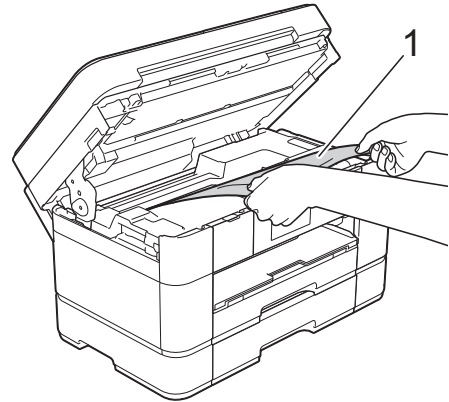
- (MFC-J5720DW)
Remettez le bac #1 puis le bac #2 fermement dans l'appareil.



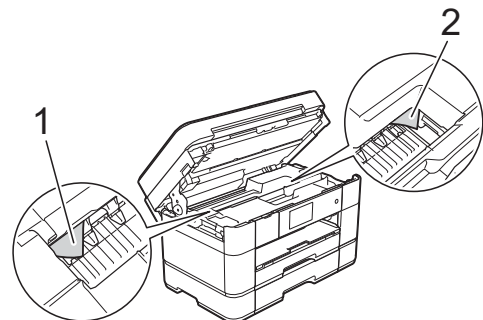
- 8** Levez le capot du scanner (1) des deux mains jusqu'à la position ouverte à l'aide des prises situées de part et d'autre de l'appareil.




- 9** Retirez lentement le papier coincé (1) de l'appareil.

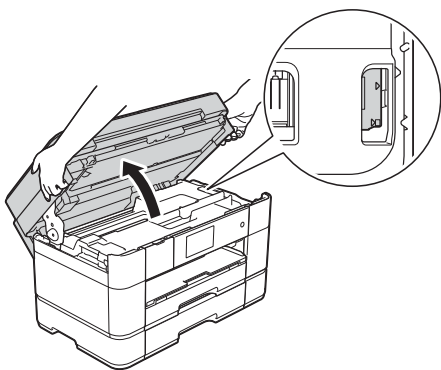


- 10** Déplacez la tête d'impression (au besoin) pour atteindre tout papier restant dans cette zone. Vérifiez qu'il ne reste aucun papier coincé dans les coins (1) et (2) de l'appareil.



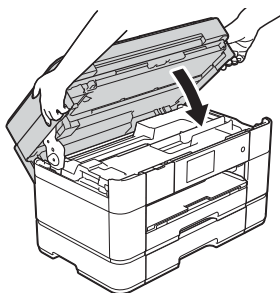
IMPORTANT

- Si le papier est coincé sous la tête d'impression, débranchez l'appareil de la source d'alimentation, puis déplacez la tête d'impression pour atteindre le papier.
- Si la tête d'impression s'est arrêtée dans le coin droit, comme sur l'illustration, vous ne pourrez pas la déplacer. Rebranchez le cordon d'alimentation. Maintenez  enfoncé jusqu'à ce que la tête d'impression se déplace au centre. Débranchez ensuite l'appareil de la source d'alimentation, puis retirez le papier.



- Si de l'encre tache votre peau, lavez-la immédiatement avec du savon et de l'eau en abondance.

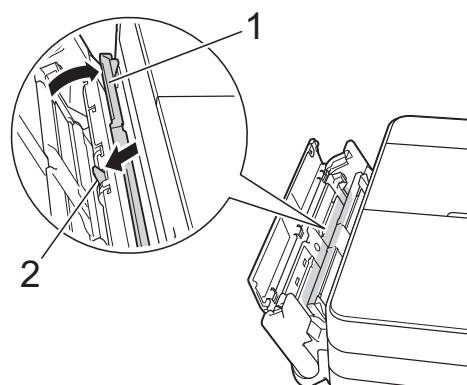
- 11** Fermez le capot du scanner avec précaution à l'aide des prises situées de part et d'autre.



Effectuez l'une des opérations suivantes :

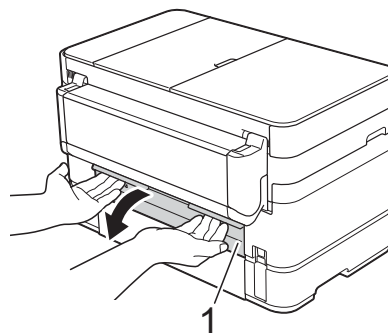
- Si le message **Bourrage papier** [avant] s'affiche sur l'écran tactile, passez à l'étape **13**.
- Si le message **Bourrage papier** [avant, arrière] s'affiche sur l'écran tactile, passez à l'étape **12**.

- 12** Ouvrez le bac universel. Vérifiez soigneusement qu'il ne reste pas de papier coincé à l'intérieur de l'appareil. S'il reste du papier coincé, retirez-le lentement du bac universel. Si vous ne pouvez pas retirer le papier coincé, soulevez le capot (1) vers l'avant et poussez le levier de déverrouillage (2) vers l'arrière de l'appareil. Ensuite, retirez le papier.

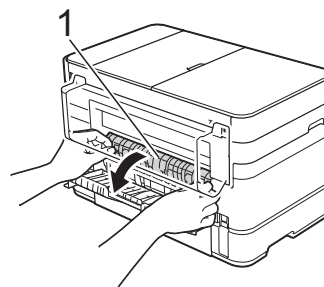


- 13** Fermez le bac universel.

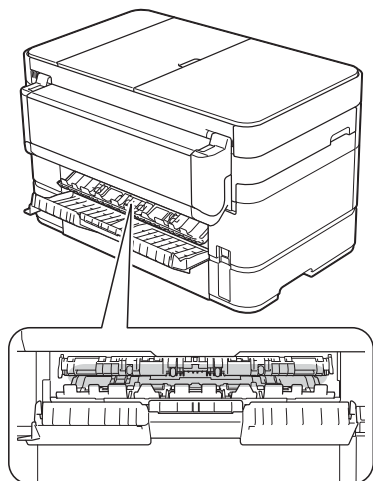
- 14** Ouvrez le couvercle d'élimination du bouchage (1) à l'arrière de l'appareil.



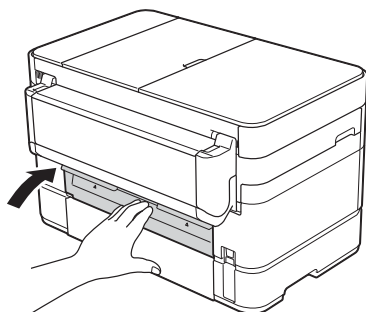
- 15** Ouvrez le capot interne (1).



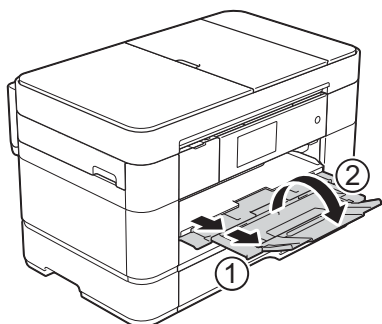
- 16 Vérifiez soigneusement qu'il ne reste pas de papier coincé à l'intérieur de l'appareil. S'il reste du papier coincé, retirez-le lentement de l'appareil.



- 17 Refermez le capot interne et le couvercle d'élimination du bouchage. Vérifiez que le capot et le couvercle sont complètement fermés.



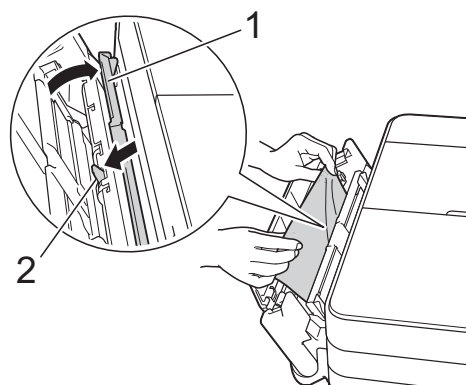
- 18 Retirez le support papier (1) jusqu'à ce que vous entendiez un déclic, puis déployez le volet du support papier (2).



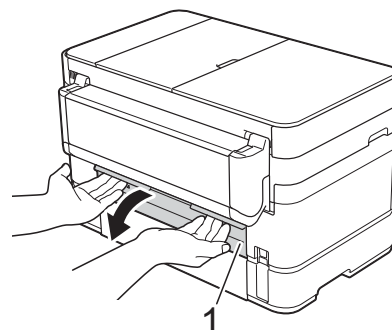
- 19 Rebranchez le cordon d'alimentation.

Si le message Bourrage papier [arrière] s'affiche sur l'écran tactile, procédez comme suit :

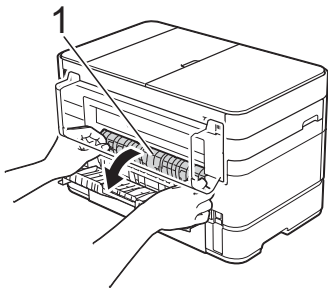
- 1 Débranchez l'appareil de la prise d'alimentation CA.
- 2 Ouvrez le bac universel. Si du papier est chargé dans le bac universel, retirez-le.
- 3 Retirez lentement le papier coincé du bac universel. Si vous ne pouvez pas retirer le papier coincé, soulevez le capot (1) vers l'avant et poussez le levier de déverrouillage (2) vers l'arrière de l'appareil. Ensuite, retirez le papier.



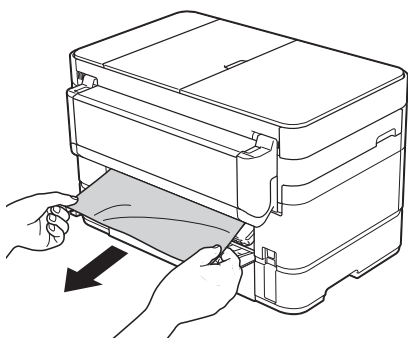
- 4 Fermez le bac universel.
- 5 Ouvrez le couvercle d'élimination du bouchage (1) à l'arrière de l'appareil.



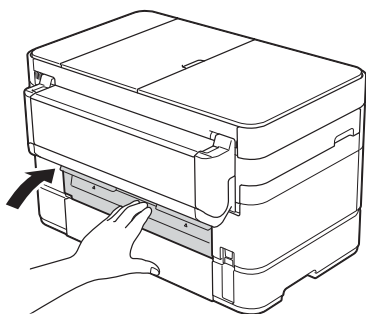
- 6 Ouvrez le capot interne (1).



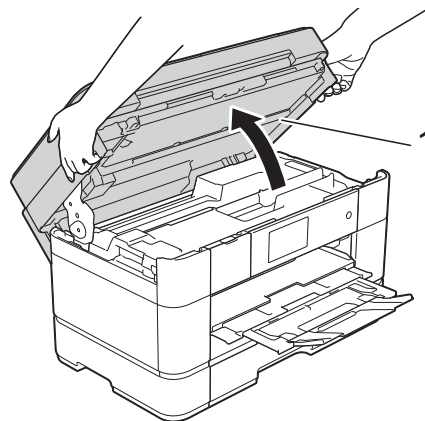
- 7 Retirez lentement le papier coincé.



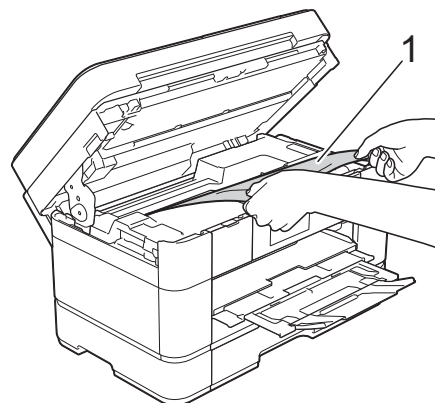
- 8 Refermez le capot interne et le couvercle d'élimination du bouchage. Vérifiez que le capot et le couvercle sont fermés correctement.



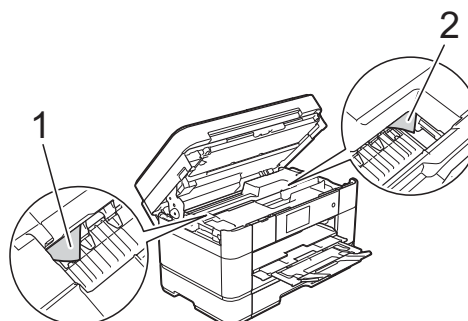
- 9 Levez le capot du scanner (1) des deux mains jusqu'à la position ouverte à l'aide des prises situées de part et d'autre de l'appareil.




- 10 Retirez lentement le papier coincé (1) de l'appareil.

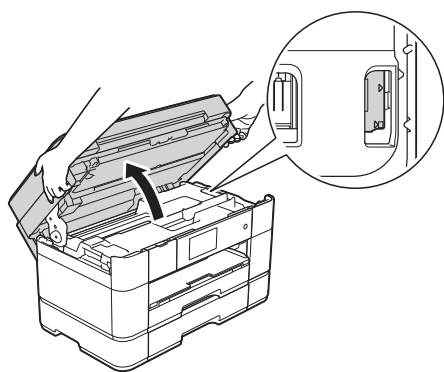


- 11 Déplacez la tête d'impression (au besoin) pour atteindre tout papier restant dans cette zone. Vérifiez qu'il ne reste aucun papier coincé dans les coins (1) et (2) de l'appareil.



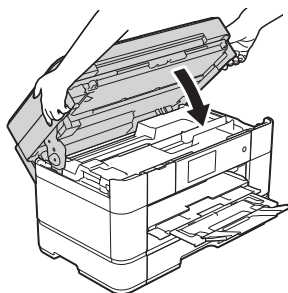
IMPORTANT

- Si le papier est coincé sous la tête d'impression, débranchez l'appareil de la source d'alimentation, puis déplacez la tête d'impression pour atteindre le papier.
- Si la tête d'impression s'est arrêtée dans le coin droit, comme sur l'illustration, vous ne pourrez pas la déplacer. Rebranchez le cordon d'alimentation. Maintenez  enfoncé jusqu'à ce que la tête d'impression se déplace au centre. Débranchez ensuite l'appareil de la source d'alimentation, puis retirez le papier.



- Si de l'encre tache votre peau, lavez-la immédiatement avec du savon et de l'eau en abondance.

- 12 Fermez le capot du scanner avec précaution à l'aide des prises situées de part et d'autre.




- 13 Rebranchez le cordon d'alimentation.

REMARQUE

S'il se produit un nouveau bouchage papier, il se peut qu'un petit bout de papier soit coincé dans l'appareil. (*Autres opérations d'élimination des bouchages papier* >>> page 65.)

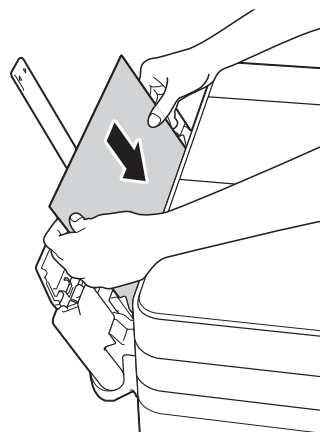
Autres opérations d'élimination des bouchages papier

- 1 Si des bouchages papier se produisent à répétition (3 fois ou plus), l'écran tactile affiche un message vous demandant si vous souhaitez retirer les morceaux de papier de l'appareil. Appuyez sur **Oui** pour revenir à l'écran Page d'accueil.
- 2 Appuyez sur  (Param).
- 3 Appuyez sur **Entretien**.
- 4 Appuyez sur **Retir morceaux pap.**
- 5 Suivez les instructions sur l'écran tactile pour localiser et retirer le papier coincé.

REMARQUE

Pendant la procédure, vous devez charger la Feuille de maintenance (fournie avec l'appareil) en orientation Paysage dans la fente d'alimentation manuelle. (Si vous ne disposez pas de la Feuille de maintenance, utilisez une feuille de papier épais A4 ou Letter, par exemple du papier glacé.)

Veillez à charger la feuille dans la fente d'alimentation manuelle. (Non pas dans le bac universel.)



Dépistage des pannes pour la configuration du réseau sans fil

Rapport sur le réseau sans fil

Une fois que vous avez configuré les paramètres du réseau sans fil de l'appareil, un rapport sur le réseau sans fil est automatiquement imprimé.

Si le rapport imprimé indique l'échec de la connexion, vérifiez le code d'erreur sur le rapport imprimé et reportez-vous aux instructions suivantes.

Code d'erreur	Solutions recommandées
TS-01	<p>Le réseau sans fil n'est pas activé. Modifiez le réglage en activant l'option correspondante (ON).</p> <ul style="list-style-type: none">■ Si un câble réseau est connecté à l'appareil, débranchez-le et activez la fonctionnalité du réseau sans fil de votre appareil (ON).
TS-02	<p>Impossible de détecter votre point d'accès/routeur sans fil. Essayez les opérations suivantes :</p> <ul style="list-style-type: none">■ Vérifiez que vous avez sélectionné le SSID (nom de réseau) approprié et que la clé de réseau saisie est correcte.■ Vérifiez que votre point d'accès/routeur sans fil n'utilise pas des paramètres de sécurité supplémentaires, par exemple le filtrage des adresses MAC.■ Essayez de rapprocher l'appareil de votre point d'accès/routeur sans fil. Une fois qu'il est connecté au réseau, vous devriez pouvoir le replacer à l'endroit où il était.
TS-04	<p>Une méthode d'authentification/de chiffrement non prise en charge a été détectée sur votre point d'accès/routeur sans fil.</p> <ul style="list-style-type: none">■ Votre point d'accès/routeur sans fil utilise une méthode d'authentification/chiffrement qui n'est pas prise en charge par l'appareil. Vérifiez que vous avez sélectionné le SSID (nom de réseau) approprié.
TS-05	<p>Le SSID et la clé de réseau spécifiés sont incorrects.</p> <ul style="list-style-type: none">■ Vérifiez que vous avez sélectionné le SSID (nom de réseau) approprié et que la clé de réseau saisie est correcte.
TS-06	<p>Les informations de sécurité sans fil spécifiées sont incorrectes.</p> <ul style="list-style-type: none">■ Vérifiez la méthode d'authentification/chiffrement que vous avez sélectionnée et veillez à saisir la clé de réseau correcte.
TS-07	<p>L'appareil ne détecte pas de point d'accès/routeur sans fil compatible WPS ou AOSS™.</p> <ul style="list-style-type: none">■ Si vous souhaitez configurer vos paramètres sans fil à l'aide de WPS ou AOSS™, vous devez configurer WPS ou AOSS™ à la fois sur votre appareil et sur le point d'accès/routeur sans fil. Vérifiez que votre point d'accès/routeur sans fil prend en charge WPS ou AOSS™, et réessayez.
TS-08	<p>Au moins deux points d'accès sans fil compatibles WPS ou AOSS™ sont détectés.</p> <ul style="list-style-type: none">■ Essayez de redémarrer après quelques minutes pour éviter les interférences d'autres points d'accès.

En cas de difficultés avec votre appareil

IMPORTANT

L'utilisation de consommables d'une autre origine que Brother peut affecter la qualité d'impression, les performances matérielles ainsi que la fiabilité de l'appareil.

Si vous pensez que votre appareil présente un problème, consultez les tableaux de dépistage des pannes ci-après. Vous serez en mesure de corriger vous-même la plupart des problèmes.

Si vous avez besoin d'une aide supplémentaire, Brother Solutions Center vous permet de consulter les FAQ (questions fréquemment posées) et les conseils de dépistage des pannes les plus récents.

Visitez le site <http://support.brother.com>.





REMARQUE

Pour obtenir une assistance technique, contactez l'assistance clientèle Brother.



Problèmes d'impression

Problème	Suggestions
Les en-têtes ou les bas de page sont visibles lorsque le document s'affiche sur l'écran, mais ils n'apparaissent pas lors de l'impression.	Il y a une zone non imprimable en haut et en bas de la page. Ajustez les marges supérieure et inférieure de votre document pour en tenir compte. (>> Guide utilisateur en ligne.)
La vitesse d'impression est trop faible.	Essayez de modifier le réglage du pilote d'imprimante. La plus haute résolution nécessite un temps plus important pour le traitement, l'envoi et l'impression des données. Essayez les autres réglages de qualité du pilote d'imprimante comme suit : (Windows®) Cliquez sur Paramètres de couleur dans l'onglet Avancé et veillez à désélectionner Ajustement des couleurs . (Macintosh) Choisissez Paramètres de couleur , cliquez sur Paramètres de couleur avancés et veillez à désélectionner Ajustement des couleurs .
	Désactivez la fonction Sans bordure. L'impression sans bordure est plus lente que l'impression normale. (>> Guide utilisateur en ligne.)

Problèmes de qualité d'impression

Problème	Suggestions
Mauvaise qualité d'impression.	Vérifiez la qualité d'impression. (<i>Vérification de la qualité d'impression</i> >> page 44.)
	Vérifiez que le réglage Type de support dans le pilote d'imprimante ou le réglage <i>Type papier</i> dans le menu de l'appareil correspond au type de papier utilisé. (<i>Réglage du format et type de papier</i> >> page 23.) (>> Guide utilisateur en ligne.)
	Vérifiez que les cartouches d'encre sont récentes. Dans les situations suivantes, il est possible que l'encre colmate les buses : <ul style="list-style-type: none"> ■ La date d'expiration inscrite sur l'emballage de la cartouche est dépassée. (Les cartouches d'origine Brother restent utilisables jusqu'à deux ans si elles sont conservées dans leur emballage d'origine.) ■ La cartouche d'encre est installée dans l'appareil depuis plus de six mois. ■ Il se peut que la cartouche d'encre ait été mal entreposée avant utilisation.
	Vérifiez que vous utilisez bien de l'encre Innobella d'origine Brother. Brother déconseille l'utilisation de cartouches autres que les cartouches d'origine Brother ainsi que le remplissage de cartouches usagées avec de l'encre provenant d'autres sources.
	Veillez à utiliser l'un des types de papier recommandés. (>> Guide utilisateur en ligne.)
	La température ambiante recommandée pour votre appareil est comprise entre 20 °C et 33 °C.
Des lignes blanches horizontales apparaissent dans le texte ou les graphiques.  A4, Letter et Executive  A3, Ledger, Legal, Folio, A5, A6, Enveloppes, Photo (10 × 15 cm), Photo L (89 × 127 mm), Photo 2L (13 × 18 cm) et Fiche (127 × 203 mm)	Vérifiez la qualité d'impression. (<i>Vérification de la qualité d'impression</i> >> page 44.)
	Vérifiez que vous utilisez bien de l'encre Innobella d'origine Brother.
	Essayez d'utiliser les types de papier recommandés. (>> Guide utilisateur en ligne.)
	Pour prolonger la durée de vie de la tête d'impression, économiser au mieux la cartouche d'encre et maintenir la qualité d'impression, nous vous déconseillons de débrancher fréquemment l'appareil et/ou de laisser l'appareil débranché pendant une période prolongée. Nous vous recommandons d'utiliser  pour mettre l'appareil hors tension. Avec  , l'appareil utilise une faible consommation électrique et effectue des nettoyages périodiques, mais moins fréquents, de la tête d'impression.

Problèmes de qualité d'impression (Suite)

Problème	Suggestions
L'appareil imprime des pages vierges.	Vérifiez la qualité d'impression. (<i>Vérification de la qualité d'impression</i> >> page 44.)
	Vérifiez que vous utilisez bien de l'encre Innobella d'origine Brother.
	Pour prolonger la durée de vie de la tête d'impression, économiser au mieux la cartouche d'encre et maintenir la qualité d'impression, nous vous déconseillons de débrancher fréquemment l'appareil et/ou de laisser l'appareil débranché pendant une période prolongée. Nous vous recommandons d'utiliser  pour mettre l'appareil hors tension. Avec  , l'appareil utilise une faible consommation électrique et effectue des nettoyages périodiques, mais moins fréquents, de la tête d'impression.
Les caractères et les lignes sont flous.	Vérifiez l'alignement de l'impression. (<i>Vérification de l'alignement de l'impression</i> >> page 45.)
Le texte ou les images imprimés sont de travers.	Vérifiez que le papier est chargé correctement dans le bac à papier et que les guides-papier sont réglés correctement. (<i>Avant de charger du papier</i> >> page 9.)
	Vérifiez que le couvercle d'élimination du bourrage est fermé correctement.
Maculage ou tache dans la partie centrale supérieure de la page imprimée.	Vérifiez que le papier n'est pas trop épais ou gondolé. (>> Guide utilisateur en ligne.)
L'impression semble sale ou l'encre semble couler.	Veillez à utiliser les types de papier recommandés. (>> Guide utilisateur en ligne.)
	Ne manipulez pas le papier tant que l'encre n'est pas sèche.
	Vérifiez que la face à imprimer est chargée vers le bas dans le bac à papier.
	Vérifiez que vous utilisez bien de l'encre Innobella d'origine Brother.
	Si vous utilisez du papier photo, veillez à régler le type de papier correct. Si vous imprimez une photo à partir de votre ordinateur, réglez le paramètre Type de support dans le pilote d'imprimante.
L'encre fait des bavures ou coule sur du papier photo glacé.	Vérifiez bien les deux faces du papier. Placez le papier avec la face glacée (la surface à imprimer) vers le bas. (<i>Réglage du format et type de papier</i> >> page 23.)
	Si vous utilisez du papier photo glacé, vérifiez que le réglage du type de papier est correct.
Les impressions sont sales ou des bourrages papier se produisent avec du papier A3.	(Impression à partir d'un ordinateur pour Windows®)
	Sélectionnez Papier à séchage lent dans l'onglet Elémentaire du pilote d'imprimante.
	(Impression à partir d'un ordinateur pour Macintosh)
	Sélectionnez Paramètres d'impression dans la liste déroulante et cochez Papier à séchage lent dans le pilote d'imprimante.
	(Copie)
	Réglez la densité de copie pour produire des copies plus claires.
	(>> Guide utilisateur en ligne.)

Problèmes de qualité d'impression (Suite)

Problème	Suggestions
Des taches apparaissent au verso ou au bas de la page.	Veillez à ce que le cylindre de l'imprimante ne soit pas souillé d'encre. (►► Guide utilisateur en ligne.)
	Vérifiez que vous utilisez bien de l'encre Innobella d'origine Brother.
	Veillez à utiliser le volet du support papier. (Avant de charger du papier ►► page 9.)
	Vérifiez que les rouleaux d'alimentation du papier ne sont pas souillés d'encre. (►► Guide utilisateur en ligne.)
L'appareil imprime des lignes denses sur la page.	(Windows®) Sélectionnez Ordre inversé dans l'onglet Elémentaire du pilote d'imprimante.
Les impressions sont froissées.	(Windows®) Dans l'onglet Avancé du pilote d'imprimante, cliquez sur Paramètres de couleur et décochez Impression bidirectionnelle .
	(Macintosh) Dans le pilote d'imprimante, choisissez Paramètres d'impression , cliquez sur Avancé , sélectionnez Autres options d'impression , puis décochez Impression bidirectionnelle .
	Vérifiez que vous utilisez bien de l'encre Innobella d'origine Brother.

Problèmes de gestion du papier

Problème	Suggestions
Le papier photo n'est pas entraîné correctement.	Lorsque vous imprimez sur du papier photo Brother, chargez une feuille supplémentaire du même papier photo dans le bac à papier. Une feuille supplémentaire est incluse dans le paquet de papier à cet effet.
L'appareil entraîne plusieurs pages.	Procédez comme suit : (Avant de charger du papier ►► page 9.)
	<ul style="list-style-type: none"> ■ Vérifiez que le papier est chargé correctement dans le bac à papier. ■ Retirez tout le papier qui se trouve dans le bac et ventilez bien la pile de papier, puis replacez-la dans le bac. ■ Veillez à ne pas pousser le papier trop loin.
	Vérifiez que le couvercle d'élimination du bourrage est fermé correctement. (Bourrage dans l'imprimante ou bourrage papier ►► page 60.)
Bourrage papier.	Vérifiez que la plaque de pose dans le bac à papier n'est pas sale. (►► Guide utilisateur en ligne.)
	Retirez le papier coincé en suivant la procédure indiquée. (Bourrage dans l'imprimante ou bourrage papier ►► page 60.) Vérifiez que les guides-papier sont réglés selon le format de papier approprié. Ne dépliez pas le bac à papier lorsque vous chargez du papier de format A5 ou plus petit.
Le bourrage papier se reproduit.	S'il se produit un nouveau bourrage papier, il se peut qu'un petit morceau de papier soit coincé dans l'appareil. Assurez-vous qu'il ne reste pas de papier coincé dans l'appareil. (Autres opérations d'élimination des bourrages papier ►► page 65.)

Impression des fax reçus

Problème	Suggestions
<ul style="list-style-type: none"> ■ Impression condensée ■ Stries horizontales ■ La première et la dernière phrase sont coupées ■ Lignes manquantes 	Ces phénomènes sont généralement provoqués par une connexion téléphonique de qualité médiocre. Faites une copie ; si elle est satisfaisante, c'est que la connexion de la ligne téléphonique était probablement mauvaise, subissant des parasites ou des interférences. Demandez à votre correspondant de vous renvoyer le fax.
Lignes verticales noires à la réception.	Le scanner de l'expéditeur est peut-être sale. Demandez à l'expéditeur d'effectuer une copie pour voir si le problème provient de l'appareil expéditeur. Essayez de recevoir un fax d'un autre télécopieur.
Les marges de gauche et de droite sont coupées ou une page simple s'imprime sur deux pages.	Si les fax reçus sont divisés et imprimés sur deux pages ou si vous recevez une page vierge supplémentaire, il se peut que le format de papier réglé ne soit pas adapté au papier que vous utilisez. (<i>Réglage du format et type de papier</i> >> page 23.)
	Activez l'option <i>Réduction auto.</i> (>> Guide utilisateur en ligne.)

Ligne téléphonique ou branchements

Problème	Suggestions
La numérotation ne fonctionne pas. (Pas de tonalité)	Vérifiez tous les branchements téléphoniques. Vérifiez que le cordon téléphonique est branché sur la prise téléphonique murale et dans la prise LINE à l'intérieur de l'appareil.
	Modifiez le réglage Tonalité/Impulsion (Suisse et France uniquement). (>> Guide utilisateur en ligne.)
	Si un téléphone externe est connecté à l'appareil, envoyez un fax manuel en décrochant le combiné du téléphone externe et en composant le numéro à l'aide du téléphone externe. Attendez d'entendre la tonalité de réception de fax avant d'envoyer un fax.
	S'il n'y a pas de tonalité, raccordez à la prise un cordon téléphonique et un téléphone dont le bon fonctionnement a été vérifié. Débranchez ensuite le combiné du téléphone externe et écoutez s'il y a une tonalité. Si vous n'entendez toujours pas de tonalité, demandez à votre compagnie de téléphone de vérifier la ligne et/ou la prise murale.
L'appareil ne répond pas aux appels.	Vérifiez que le mode réception de l'appareil correspond à votre configuration. (<i>Sélection du mode réception</i> >> page 40.) Vérifiez s'il y a une tonalité. Si possible, appelez votre appareil pour l'entendre répondre. S'il ne répond toujours pas, vérifiez le branchement du cordon téléphonique. Si aucune sonnerie ne retentit lorsque vous appelez votre appareil, demandez à votre compagnie de téléphone de vérifier la ligne.

Réception de fax

Problème	Suggestions
<p>Impossible de recevoir un fax.</p>	<p>Vérifiez tous les branchements téléphoniques. Vérifiez que le cordon téléphonique est branché sur la prise téléphonique murale et dans la prise LINE à l'intérieur de l'appareil. Si vous êtes abonné à des services DSL ou VoIP, contactez votre fournisseur de services pour obtenir des instructions de connexion.</p> <p>Si vous rencontrez des problèmes susceptibles d'être provoqués par des interférences sur la ligne téléphonique, essayez de modifier le paramétrage de compatibilité. (<i>Interférences sur la ligne téléphonique ou le système VoIP</i> >> page 77.)</p> <p>Vérifiez que l'appareil est dans le mode réception approprié. Ce mode doit être déterminé en fonction des appareils externes et des services d'abonné téléphonique installés sur la même ligne que l'appareil Brother. (<i>Sélection du mode réception</i> >> page 40.)</p> <p>Si vous disposez d'une ligne de fax dédiée et souhaitez que votre appareil Brother réponde automatiquement à tous les fax entrants, sélectionnez le mode Fax.</p> <p>Si votre appareil Brother partage une ligne avec un répondeur externe, sélectionnez le mode Tel/Rep.Ext (Tél/Rép. ext.). Dans le mode Tel/Rep.Ext (Tél/Rép. ext.), votre appareil Brother recevra automatiquement les fax entrants et les correspondants vocaux pourront laisser un message sur votre répondeur.</p> <p>Si votre appareil Brother partage une ligne avec d'autres téléphones et que vous souhaitez qu'il réponde automatiquement à tous les fax entrants, sélectionnez le mode Fax/Tél. Dans le mode Fax/Tél, votre appareil Brother recevra automatiquement les fax et produira une double sonnerie rapide pour vous inviter à répondre aux appels vocaux.</p> <p>Si vous ne voulez pas que votre appareil Brother réponde automatiquement aux fax entrants, sélectionnez le mode Manuel. Dans le mode Manuel, vous devez répondre à chaque appel entrant et activer l'appareil pour qu'il reçoive les fax.</p> <p>Il est possible qu'un autre périphérique ou service utilisé sur votre ligne réponde à l'appel avant l'appareil Brother. Pour vérifier ce point, diminuez la valeur du réglage Longueur de sonnerie :</p> <ul style="list-style-type: none"> ■ Si le mode réception est réglé sur Fax ou sur Fax/Tél, réduisez Longueur de sonnerie à 1 sonnerie. (<i>Longueur de la sonnerie</i> >> page 42.) ■ Si le mode réception est réglé sur Tel/Rep.Ext (Tél/Rép. ext.), réduisez à 2 le nombre de sonneries programmé sur votre répondeur. ■ Si le mode réception est réglé sur Manuel, ne réglez PAS le paramètre Longueur sonnerie. <p>Demandez à quelqu'un de vous envoyer un fax à titre d'essai :</p> <ul style="list-style-type: none"> ■ Si vous avez bien reçu le fax, votre appareil fonctionne correctement. Veillez à rétablir la valeur d'origine du réglage Longueur sonnerie ou du réglage sur le répondeur. Si des problèmes de réception se reproduisent après la réinitialisation du réglage Longueur sonnerie, c'est qu'une personne, un périphérique ou un service d'abonné répond à l'appel de fax avant que l'appareil ne puisse le faire. ■ Si vous n'avez pas reçu le fax d'essai, il se peut qu'un autre périphérique ou service d'abonné interfère avec la réception de fax ou que votre ligne de fax présente un problème.

Réception de fax (Suite)

Problème	Suggestions
Impossible de recevoir un fax. (suite)	Si vous utilisez un répondeur téléphonique (mode <code>Tel/Rep.Ext</code> (Tél/Rép. ext.)) sur la même ligne que l'appareil Brother, vérifiez qu'il est correctement configuré. (>> Guide utilisateur en ligne.)
	1 Branchez correctement le répondeur externe. (>> Guide utilisateur en ligne.)
	2 Réglez votre répondeur pour qu'il réponde après une ou deux sonneries.
	3 Enregistrez votre annonce sur le répondeur. <ul style="list-style-type: none"> ■ Enregistrez un silence de cinq secondes au début de l'annonce. ■ Limitez la durée de votre annonce à 20 secondes. ■ Terminez votre annonce par le code d'activation à distance pour les personnes envoyant un fax manuel. Par exemple : « Après le signal sonore, laissez un message ou appuyez sur * 5 1 et Marche (Start) pour envoyer un fax ».
	4 Configurez le répondeur pour qu'il réponde aux appels.
5 Réglez le mode réception de l'appareil Brother sur <code>Tel/Rep.Ext</code> (Tél/Rép. ext.). (<i>Sélection du mode réception</i> >> page 40.)	
	Vérifiez que la fonction de détection de fax de votre appareil Brother est activée. La détection de fax est une fonction qui vous permet de recevoir un fax même si vous avez répondu à l'appel sur un téléphone externe ou supplémentaire. (>> Guide utilisateur en ligne.)
	Si vous obtenez souvent des erreurs de transmission provoquées par de possibles interférences sur la ligne téléphonique, essayez de régler le paramètre <code>Compatibilité sur De base (pour VoIP)</code> . (<i>Interférences sur la ligne téléphonique ou le système VoIP</i> >> page 77.)
	Si vous raccordez votre appareil à une ligne PBX ou RNIS, paramétrez le réglage du menu de type de ligne téléphonique en fonction de votre type de ligne. (>> Guide utilisateur en ligne.)


Envoi de fax

Problème	Suggestions
Impossible d'envoyer un fax.	Vérifiez tous les branchements téléphoniques. Vérifiez que le cordon téléphonique est branché sur la prise téléphonique murale et dans la prise <code>LINE</code> à l'intérieur de l'appareil.
	Imprimez le rapport de vérification de l'envoi et vérifiez s'il y a une erreur. (>> Guide utilisateur en ligne.)
	Demandez à votre correspondant de vérifier que l'appareil récepteur ne manque pas de papier.
Mauvaise qualité d'envoi de fax.	Essayez de modifier la résolution en choisissant <code>Fin</code> ou <code>Sup.fin</code> (Superfin). Faites une copie pour vérifier le fonctionnement du scanner de votre appareil. Si la qualité de la copie est médiocre, nettoyez le scanner. (<i>Nettoyage de la vitre du scanner</i> >> page 43.)

Envoi de fax (Suite)

Problème	Suggestions
Le rapport de vérification de l'envoi indique RESULT : ERREUR.	<p>La ligne est probablement soumise provisoirement à du bruit ou à de l'électricité statique. Essayez d'envoyer le fax à nouveau. Si vous envoyez un PC-FAX et que vous obtenez RESULT : ERREUR sur le rapport de vérification de l'envoi, il est possible que la mémoire de votre appareil soit saturée.</p> <p>Pour accroître la mémoire disponible, vous pouvez désactiver la réception en mémoire, imprimer des fax à partir de la mémoire de l'appareil, ou encore annuler un fax différé ou une tâche de relève. (►► Guide utilisateur en ligne.)</p> <p>Si le problème persiste, prenez contact avec votre compagnie de téléphone pour faire vérifier votre ligne téléphonique.</p> <p>Si vous obtenez souvent des erreurs de transmission provoquées par de possibles interférences sur la ligne téléphonique, essayez de régler le paramètre Compatibilité de l'appareil sur De base (pour VoIP). (Interférences sur la ligne téléphonique ou le système VoIP ►► page 77.)</p> <p>Si vous raccordez votre appareil à un système PBX ou RNIS, paramétrez le réglage du menu de type de ligne téléphonique en fonction du type de votre ligne. (►► Guide utilisateur en ligne.)</p>
Lignes verticales noires lors de l'envoi.	Les lignes verticales noires sur les fax envoyés sont généralement provoquées par des saletés ou du liquide correcteur sur la bande de verre. Nettoyez la bande de verre. (Nettoyage de la vitre du scanner ►► page 43.)

Gestion des appels entrants

Problème	Suggestions
L'appareil interprète une communication vocale comme une tonalité CNG.	<p>Si la fonction Détection fax est réglée sur Oui, votre appareil est plus sensible aux sons. Il peut alors interpréter à tort certaines voix ou de la musique sur la ligne comme étant un appel de télécopieur et répondre avec une tonalité de réception de fax. Désactivez l'appareil en appuyant sur . Essayez d'éviter ce problème en réglant Détection fax sur Non.</p> <p>(►► Guide utilisateur en ligne.)</p>
Envoi d'un appel de fax vers l'appareil.	Si vous avez répondu sur un téléphone supplémentaire ou un téléphone externe, saisissez votre code d'activation à distance (le réglage par défaut est * 5 1). Si vous avez répondu sur un téléphone externe, appuyez sur Démarrage du fax (Marche), puis sur Recevoir pour recevoir le fax. Quand l'appareil répond, raccrochez.
Fonctions personnalisées sur une ligne unique.	<p>Si vous disposez de fonctions de mise en attente des appels, de mise en attente des appels avec identification de l'appelant, d'identification de l'appelant, de messagerie vocale, de répondeur, de système d'alarme ou d'autres fonctions personnalisées sur une seule ligne téléphonique, celle sur laquelle votre appareil est installé, cela peut créer des problèmes d'envoi ou de réception de fax.</p> <p>Exemple : Si vous êtes abonné au service Mise en attente des appels ou à un autre service personnalisé et que son signal parcourt la ligne pendant que votre appareil envoie ou reçoit un fax, le signal peut interrompre provisoirement le fax. La fonction ECM (mode de correction des erreurs) de Brother devrait vous aider à résoudre ce problème. Ce problème est lié au système téléphonique et se produit communément sur les appareils qui envoient et reçoivent des informations sur une ligne unique partagée munie de fonctions personnalisées. S'il est crucial pour votre entreprise d'éviter même la plus courte interruption, nous vous recommandons d'utiliser une ligne téléphonique séparée sans fonctions personnalisées.</p>

Problèmes de copie

Problème	Suggestions
Des lignes noires ou des stries verticales apparaissent sur les copies.	Les lignes noires verticales sur les copies sont habituellement provoquées par la présence de saletés ou de liquide correcteur sur la bande de verre. Nettoyez la bande de verre, la vitre du scanner ainsi que la barre blanche et le plastique blanc au-dessus. (<i>Nettoyage de la vitre du scanner</i> >> page 43.)
Des marques ou des taches noires sont visibles sur les copies.	Les marques ou les taches noires sur les copies sont habituellement provoquées par la présence de saletés ou de liquide correcteur sur la vitre du scanner. Nettoyez la vitre du scanner et le plastique blanc situé au-dessus. (<i>Nettoyage de la vitre du scanner</i> >> page 43.)
Mauvais résultats de copie en utilisant le chargeur.	Essayez d'utiliser la vitre du scanner. (<i>Utilisation de la vitre du scanner</i> >> page 26.)
L'option Ajuster page ne fonctionne pas correctement.	Vérifiez que votre document source n'est pas de travers. Repositionnez le document et réessayez.

Problèmes de numérisation

Problème	Suggestions
Mauvais résultats de numérisation en utilisant le chargeur.	Nettoyez la barre blanche ainsi que la bande de verre située au-dessus. (<i>Nettoyage de la vitre du scanner</i> >> page 43.)
<ul style="list-style-type: none"> ■ Des lignes noires verticales apparaissent sur l'image numérisée. 	Essayez d'utiliser la vitre du scanner. (<i>Utilisation de la vitre du scanner</i> >> page 26.)


Problèmes liés à PhotoCapture Center

Problème	Suggestions
Le disque amovible ne fonctionne pas correctement.	<ol style="list-style-type: none"> 1 Retirez la carte mémoire ou la clé USB, puis réinsérez-la. 2 Si vous avez essayé la commande « Éjecter » à partir de Windows®, retirez la carte mémoire ou la clé USB avant de continuer. 3 Si un message d'erreur s'affiche lors de la tentative d'éjection de la carte mémoire ou de la clé USB, c'est qu'une opération de lecture ou d'écriture est en cours sur la carte. Patientez un moment, puis réessayez. 4 Si la procédure ci-dessus ne fonctionne pas, mettez votre ordinateur et l'appareil hors tension, puis à nouveau sous tension.
Une partie de ma photo est manquante à l'impression.	Veillez à ce que les options Sans bordure et Recadrage soient désactivées. (>> Guide utilisateur en ligne.)

Problèmes de logiciel

Problème	Suggestions
Impossible d'installer le logiciel ou d'imprimer.	(Windows®) Exécutez le programme Réparer MFL-Pro Suite sur le CD-ROM. Ce programme sert à réparer et à réinstaller le logiciel.



Problèmes de réseau

Problème	Suggestions
Impossible d'imprimer sur le réseau.	Vérifiez que votre appareil est sous tension, qu'il est en ligne et qu'il est en mode Prêt. Imprimez un rapport de configuration réseau (➤➤ Guide utilisateur en ligne) et vérifiez les réglages de réseau actuels figurant sur cette liste. Rebranchez le câble réseau au concentrateur pour vérifier que le câblage et les connexions réseau sont corrects. Si vous utilisez une connexion sans fil ou si vous rencontrez des problèmes de réseau, ➤➤ Guide utilisateur en ligne.
La fonction de numérisation réseau ne fonctionne pas.	Il est nécessaire de configurer le logiciel de sécurité/pare-feu tiers afin qu'il autorise la numérisation réseau. Ajoutez le port 54925 pour la numérisation réseau. (➤➤ Guide utilisateur en ligne.)
La fonction de réception PC-Fax en réseau ne fonctionne pas.	(Windows®) Il est nécessaire de paramétrer le logiciel de sécurité/pare-feu tiers de façon à ce qu'il autorise la réception PC-FAX. Ajoutez le port 54926 pour la réception PC-FAX en réseau. (➤➤ Guide utilisateur en ligne.)
Impossible d'installer le logiciel Brother.	(Windows®) Autorisez les programmes suivants à accéder au réseau si votre logiciel de sécurité affiche un message d'alerte pendant l'installation de MFL-Pro Suite. (Macintosh) Si vous utilisez la fonction de pare-feu d'un logiciel anti-espion ou d'un logiciel de sécurité antivirus, désactivez-la provisoirement, puis installez le logiciel Brother.
Impossible de se connecter au réseau sans fil.	Recherchez le problème à l'aide de Rapport WLAN. Appuyez sur  , Ts paramètres, puis faites glisser le doigt vers le haut ou le bas, ou appuyez sur ▲ ou ▼ pour afficher Impr. rapports (Imprime rapp.). Appuyez sur Impr. rapports (Imprime rapp.). Faites glisser le doigt vers le haut ou le bas, ou appuyez sur ▲ ou ▼ pour afficher Rapport WLAN, puis appuyez sur Rapport WLAN. (➤➤ Guide utilisateur en ligne.)

Détection de tonalité



Lorsque vous envoyez un fax, votre appareil attend par défaut un temps prédéfini avant de commencer à composer le numéro. En modifiant le réglage Tonalité sur Détection, votre appareil peut composer le numéro dès qu'il détecte une tonalité. Ce réglage peut permettre d'économiser un peu de temps lors de l'envoi de fax à de nombreux numéros différents. Si vous remarquez des problèmes lors de la numérotation après avoir modifié le réglage, revenez au réglage

Défect.Impossib. (Pas de détection).

- 1 Appuyez sur  (Param).
- 2 Appuyez sur Ts paramètres.
- 3 Faites glisser le doigt vers le haut ou le bas, ou appuyez sur ▲ ou ▼ pour afficher Param. système.
- 4 Appuyez sur Param. système.
- 5 Faites glisser le doigt vers le haut ou le bas, ou appuyez sur ▲ ou ▼ pour afficher Tonalité.
- 6 Appuyez sur Tonalité.
- 7 Appuyez sur Détection ou sur Défect.Impossib. (Pas de détection).
- 8 Appuyez sur .

Interférences sur la ligne téléphonique ou le système VoIP

Si vous rencontrez des difficultés à envoyer ou à recevoir un fax en raison d'interférences possibles sur la ligne téléphonique, ou si vous utilisez un système VoIP, nous vous conseillons de modifier la vitesse du modem afin de minimiser les erreurs pendant les opérations du télécopieur.

- 1 Appuyez sur  (Param).
- 2 Appuyez sur Ts paramètres.
- 3 Faites glisser le doigt vers le haut ou le bas, ou appuyez sur ▲ ou ▼ pour afficher Param. système.
- 4 Appuyez sur Param. système.
- 5 Faites glisser le doigt vers le haut ou le bas, ou appuyez sur ▲ ou ▼ pour afficher Compatibilité.
- 6 Appuyez sur Compatibilité.
- 7 Appuyez sur Elevée, Normale ou De base (pour VoIP).
 - De base (pour VoIP) réduit la vitesse du modem à 9 600 bits/s et désactive la fonction de réception des fax en couleur et la fonction ECM (mode de correction d'erreur), excepté pour l'envoi de fax en couleur. Sauf si vous avez régulièrement des problèmes d'interférences sur votre ligne téléphonique, mieux vaut peut-être n'utiliser ce réglage que lorsqu'il est nécessaire.
 - Pour améliorer la compatibilité avec la plupart des services VoIP, Brother recommande de modifier le réglage Compatibilité et de choisir De base (pour VoIP).
 - Normale règle la vitesse du modem à 14 400 bits/s.
 - Elevée augmente la vitesse du modem à 33 600 bits/s. (réglage par défaut)
- 8 Appuyez sur .



REMARQUE

VoIP (Voix sur IP) est un type de système téléphonique qui utilise une connexion Internet au lieu d'une ligne téléphonique classique.

Informations sur l'appareil



Vérification du numéro de série

Vous pouvez afficher le numéro de série de l'appareil sur l'écran tactile.

- 1 Appuyez sur  (Param).
- 2 Appuyez sur `Ts paramètres`.
- 3 Faites glisser le doigt vers le haut ou le bas, ou appuyez sur ▲ ou ▼ pour afficher `Info. appareil`.
- 4 Appuyez sur `Info. appareil`.
- 5 Appuyez sur `No. de série`.
Le numéro de série de votre appareil apparaît sur l'écran tactile.
- 6 Appuyez sur .

Vérification de la version du microprogramme

Vous pouvez afficher la version du microprogramme sur l'écran tactile.

- 1 Appuyez sur  (Param).
- 2 Appuyez sur `Ts paramètres`.
- 3 Faites glisser le doigt vers le haut ou le bas, ou appuyez sur ▲ ou ▼ pour afficher `Info. appareil`.
- 4 Appuyez sur `Info. appareil`.
- 5 Appuyez sur `Version du firmware`.
- 6 Appuyez sur `Version principale (Version Main)`.
La version du microprogramme de votre appareil s'affiche sur l'écran tactile.
- 7 Appuyez sur .

Vue d'ensemble des opérations de réinitialisation

Les fonctions de réinitialisation disponibles sont les suivantes :

1 Machine réinit.

Cette fonction permet de réinitialiser tous les réglages de l'appareil que vous avez modifiés, tels que la date et l'heure, le type de ligne téléphonique et la longueur de la sonnerie.

2 Réseau

Cette fonction permet de réinitialiser les réglages par défaut du serveur d'impression, comme le mot de passe et l'adresse IP.

3 Carnet d'adr. et fax

La fonction Carnet d'adr. et fax permet de réinitialiser les réglages suivants :

■ Carnet d'adresses

(Carnet d'adresses et groupes configurés)

■ Tâches de fax programmées en mémoire

(Transmission par relève, fax différé et envoi par lot en différé)

■ ID station

(Nom et numéro)

■ Options de fax à distance

(Réadressage de fax)

■ Réglages des rapports

(Rapport de vérification de l'envoi, carnet d'adresses et journal des fax)

■ Historique

(Historique d'identification de l'appelant et appels sortants)

■ Fax en mémoire

4 Ts paramètres


Vous pouvez rétablir les valeurs par défaut de tous les réglages.

Brother vous recommande vivement d'effectuer cette procédure avant de céder ou de mettre au rebut l'appareil.

REMARQUE

Débranchez le câble d'interface avant de sélectionner Réseau ou Ts paramètres.

Comment réinitialiser l'appareil

- 1 Appuyez sur  (Param).
- 2 Appuyez sur Ts paramètres.
- 3 Faites glisser le doigt vers le haut ou le bas, ou appuyez sur ▲ ou ▼ pour afficher Param. système.
- 4 Appuyez sur Param. système.
- 5 Faites glisser le doigt vers le haut ou le bas, ou appuyez sur ▲ ou ▼ pour afficher Init. (Initialisation).
- 6 Appuyez sur Init. (Initialisation).
- 7 Appuyez sur l'option que vous souhaitez réinitialiser.
- 8 Appuyez sur Oui pour confirmer.
- 9 Appuyez sur Oui pendant deux secondes pour réinitialiser l'appareil.

C

Index

A

Automatique
réception de fax40

B

Bac universel18
Bourrages
document58
papier60

C

Carnet d'adresses
configuration38
Chargeur automatique de documents25
Consommables83
ControlCenter
 ➤➤ Guide utilisateur en ligne.
Copie
format du papier30
type de papier30
utilisation de la vitre du scanner26

D

Dépistage des pannes
bourrage de document 58
bourrage papier 60
Configuration du réseau sans fil
Rapport sur le réseau sans fil 66
en cas de difficultés
appels entrants 74
bourrage de document 58
copie 75
gestion du papier 70
impression 67
impression des fax reçus 71
ligne téléphonique ou
branchements 71
logiciel 75
numérisation 75
PhotoCapture Center 75
qualité d'impression 68
réception de fax 72
Réseau 76
messages d'erreur et d'entretien
sur l'écran tactile 47
Document
chargement25, 27

E

Enveloppes9, 18, 20

F

- Fax, à partir d'un ordinateur
 - Guide utilisateur en ligne.
- Fax, autonome
 - envoi36
 - difficultés73
 - interférences sur la ligne téléphonique ou le système VoIP77
 - réception40
 - difficultés 71, 72
 - durée de la sonnerie F/T, réglage42
 - interférences sur la ligne téléphonique ou le système VoIP77
 - Longueur de la sonnerie, réglage42
- Fente d'alimentation manuelle20
- Fonctions téléphoniques personnalisées sur une ligne unique74

I

- Impression
 - bourrages papier60
 - difficultés67
 - Guide utilisateur en ligne.

L

- LCD (écran à cristaux liquides)2
- Ligne téléphonique
 - difficultés71
 - interférences ou système VoIP77
- Longueur de la sonnerie, réglage42

M

- Manuel
 - réception40
- Messages d'erreur sur l'écran tactile47
- Mode Fax/Tél
 - Longueur de la sonnerie42
- Mode réception
 - Fax uniquement40
 - Fax/Tél40
 - Manuel40
 - Répondeur externe40

N

- Nettoyage
 - scanner 43
- Numérisation
 - Guide utilisateur en ligne.
- Numéro de série
 - comment trouver Voir à l'intérieur de la première page de couverture
- Numérotation
 - une pause 38

P

- Papier
 - chargement9, 14
 - format du document 25
 - Réglage de vérification du papier 24
 - type 23
- PhotoCapture Center
 - à partir d'un ordinateur
 - Guide utilisateur en ligne.
 - Prévisualisation des photos 33

R

- Répondeur téléphonique, externe 40
 - Mode réception 40
- Réseau
 - impression
 - Guide utilisateur en ligne.
 - numérisation
 - Guide utilisateur en ligne.
- Réseau sans fil
 - Guide d'installation rapide et Guide utilisateur en ligne.

S

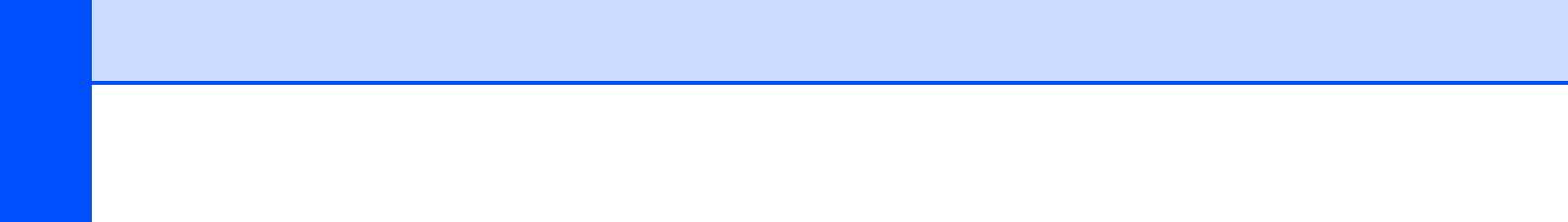
- Sélection du bac 30

T

- Texte, saisie 8
- Transfert de vos fax ou du rapport du journal des fax 57

V

- Vue d'ensemble du panneau de commande 2



Consommables

Encre

L'appareil utilise des cartouches d'encre noire, jaune, cyan et magenta individuelles qui sont séparées de la tête d'impression.

Durée de vie des cartouches d'encre

Lorsque vous installez un jeu de cartouches d'encre pour la première fois, l'appareil consomme une petite quantité d'encre pour remplir les tubes d'alimentation en encre afin de garantir des impressions de haute qualité. Cette procédure ne s'exécute qu'une seule fois. Une fois cette procédure terminée, les cartouches fournies avec votre appareil ont un rendement inférieur à celui des cartouches à capacité standard (65 %). Avec toutes les cartouches d'encre suivantes, vous pourrez imprimer le nombre de pages indiqué.

Consommables de rechange

<Noir très haut rendement> LC229XLBK
<Jaune très haut rendement> LC225XLY
<Cyan très haut rendement> LC225XLC
<Magenta très haut rendement> LC225XLM

Noir - Environ 2 400 pages ¹

Jaune, cyan et magenta - Environ 1 200 pages ¹

<Noir haut rendement> LC223BK
<Jaune haut rendement> LC223Y
<Cyan haut rendement> LC223C
<Magenta haut rendement> LC223M

Noir, jaune, cyan et magenta - Environ 550 pages ¹

¹ Le rendement approximatif des cartouches est déclaré conforme à la norme ISO/CEI 24711.

Pour plus d'informations sur les consommables de rechange, visitez notre site Web à l'adresse <http://www.brother.com/pageyield>.

Innobella, qu'est-ce que c'est ?

Innobella est une marque de consommables d'origine proposée par Brother. Le nom « Innobella » est dérivé des mots « Innovation » et « Bella » (qui signifie « belle » en italien) et représente la technologie « innovante » qui vous offre une impression « belle » et « durable ».

Pour imprimer des photos, Brother recommande le papier photo glacé Innobella (série BP71) pour une haute qualité. Avec de l'encre et du papier Innobella, l'obtention d'impressions éclatantes n'a jamais été aussi facile.



Si vous utilisez Windows®, double-cliquez sur l'icône Brother CreativeCenter sur votre bureau pour accéder à notre site Web **GRATUIT**. Vous y trouverez les ressources pour vous aider à créer et imprimer des supports personnalisés personnels ou professionnels avec des photos, du texte et une touche créative.

Les utilisateurs Mac peuvent accéder à Brother CreativeCenter à l'adresse suivante : <http://www.brother.com/creativecenter>

brother

Visitez notre site Web
<http://www.brother.com>

Ces appareils sont homologués pour une utilisation dans le pays d'achat uniquement. Les filiales locales de Brother ou leurs revendeurs ne prendront en charge que les appareils achetés dans leur propre pays.



www.brotherearth.com