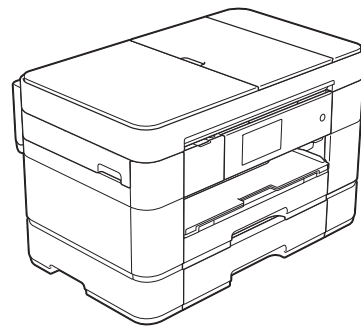


Guía básica del usuario

MFC-J5620DW
MFC-J5625DW
MFC-J5720DW



**Si tiene que ponerse en contacto con el
servicio de atención al cliente**

Complete los siguientes datos para consultarlos
cuando sea necesario:

Número de modelo: MFC-J5620DW, MFC-J5625DW y
MFC-J5720DW

(rodee con un círculo el número de su modelo)

Número de serie: ¹ _____

Fecha de compra: _____

Lugar de compra: _____

¹ El número de serie se encuentra en la parte trasera de la unidad. Guarde esta guía del usuario junto con el recibo de venta como un registro permanente de su compra en caso de robo, incendio o servicio de garantía.

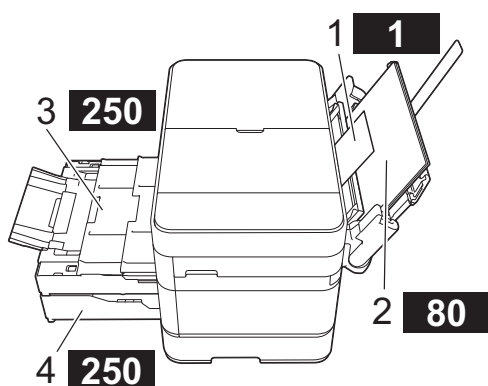
Registre su producto en línea en

<http://www.brother.com/registration>

¡Las siguientes funciones están disponibles!

Gran capacidad y versatilidad para la manipulación del papel

Puede cargar una amplia variedad de tipos de papel en las bandejas. También es posible realizar impresiones continuas en A3 y Ledger. Si elige selección automática en el controlador de impresora, la bandeja que contenga el tamaño de papel adecuado se seleccionará automáticamente durante la impresión. (*Carga de papel* >> página 9.)

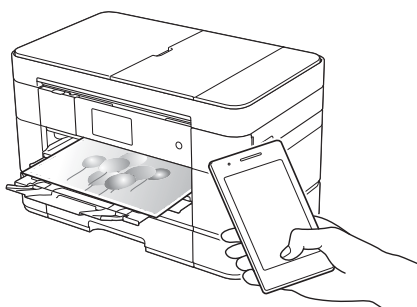


- 1 Ranura de alimentación manual - - - - 1 hoja
- 2 Bandeja MP - - - - - 80 hojas
- 3 Bandeja 1 - - - - - 250 hojas / tamaño máximo de A3 o Ledger
- 4 Bandeja 2 (solo MFC-J5720DW) - - - - - 250 hojas / tamaño máximo de A3 o Ledger

Conexión con dispositivos móviles

Utilice Brother iPrint&Scan para imprimir y escanear imágenes y archivos desde dispositivos móviles.

(>> Guía de impresión y escaneado con dispositivos móviles para Brother iPrint&Scan en solutions.brother.com/manuals).



Web Connect / Aplicaciones de Brother

Escanee y cargue imágenes y archivos directamente desde el equipo en los servicios web más conocidos. Capture y convierta información directamente desde el equipo sin utilizar el ordenador.

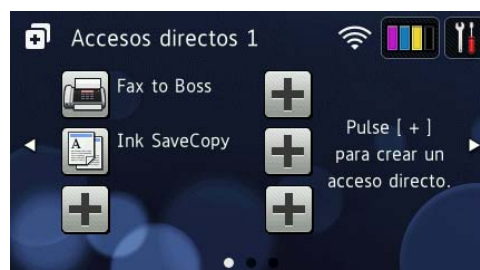
(>> Guía de Web Connect en solutions.brother.com/manuals).



Adición de accesos directos

Guarda los ajustes que utilice más a menudo como accesos directos.

(>> Guía del usuario online en solutions.brother.com/manuals).



Guías del usuario y dónde encontrarlas

¿Qué guía?	¿Qué incluye?	¿Dónde está?
Guía de seguridad del producto	Lea esta guía primero. Lea las instrucciones de seguridad antes de configurar el equipo. Consulte esta guía para obtener información sobre marcas comerciales y limitaciones legales.	Impreso / En la caja
Guía de configuración rápida	Siga las instrucciones para configurar el equipo e instalar los controladores y el software para el sistema operativo y el tipo de conexión que utilice.	Impreso / En la caja
Guía básica del usuario	Conozca las operaciones básicas de fax, copia, escaneado y el Centro de memorias, así como el mantenimiento básico del equipo. Consulte los consejos para la solución de problemas.	Impreso / En la caja
Guía del usuario online	<p>En esta guía HTML (web) se incluye el contenido de la Guía básica del usuario, así como información adicional sobre los ajustes y operaciones, funciones de seguridad, consejos para la solución de problemas e instrucciones de mantenimiento del equipo.</p> <p>Además de la información relativa a las operaciones de impresión con PC, escaneado, copia, fax (solo modelos MFC), del Centro de memorias y ControlCenter de Brother, se incluye información adicional acerca de cómo utilizar el equipo en una red.</p>	HTML / CD-ROM (Windows®) / Brother Solutions Center ¹ (Macintosh)
Guía de Web Connect	En esta guía se incluye información útil sobre el acceso a servicios de Internet desde el equipo Brother, así como la descarga de imágenes, impresión de datos y carga de archivos directamente en servicios de Internet.	Archivo PDF / Brother Solutions Center ¹
Guía de AirPrint	En esta guía se incluye información sobre el uso de AirPrint para imprimir en el equipo Brother desde OS X v10.7.x o posterior y desde un iPhone, iPod touch, iPad o cualquier otro dispositivo iOS sin necesidad de instalar un controlador de impresora.	Archivo PDF / Brother Solutions Center ¹
Guía de Google Cloud Print	En esta guía se incluye información sobre el uso de los servicios Google Cloud Print™ para imprimir a través de Internet.	Archivo PDF / Brother Solutions Center ¹
Guía de impresión y escaneado con dispositivos móviles para Brother iPrint&Scan	En esta guía se incluye información útil sobre la impresión desde dispositivos móviles y el escaneado desde el equipo Brother a un dispositivo móvil mediante una red Wi-Fi®.	Archivo PDF / Brother Solutions Center ¹

¹ Visite solutions.brother.com/manuals.

La Guía del usuario online le ayudará a sacar el máximo partido a su equipo.


- ¡Navegación más rápida!
 - Cuadro de búsqueda
 - Índice de navegación en una sección independiente
- ¡Toda la información necesaria!
 - Todos los temas en una sola guía
- ¡Diseño simplificado!
 - Instrucciones paso a paso
 - Resumen de cada una de las funciones en la parte superior de la página




- 1 Cuadro de búsqueda
- 2 Índice de navegación
- 3 Resumen de las funciones
- 4 Instrucciones paso a paso

¿Dónde puedo encontrar la Guía del usuario online?

(Windows®)

Haga clic en  (Iniciar) > **Todos los programas** > **Brother** > **Brother Utilities** (Utilidades de Brother) > **MFC-XXXX** (donde XXXX es el nombre del modelo) > **Asistencia** > **Guías del usuario**.

(Windows® 8)

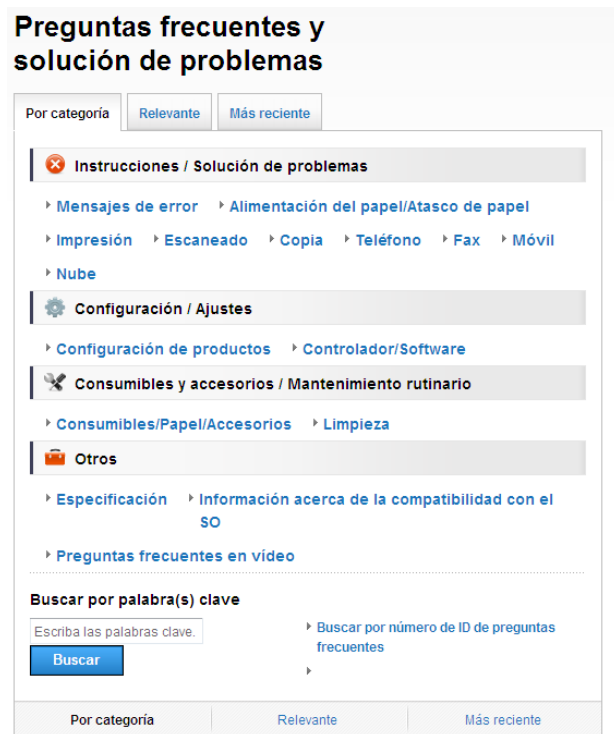
Toque o haga clic en  (**Brother Utilities** (Utilidades de Brother)) > **MFC-XXXX** (donde XXXX es el nombre del modelo) > **Asistencia** > **Guías del usuario**.

(Macintosh u otras opciones)

Visite Brother Solutions Center: solutions.brother.com/manuals.

Si le surge alguna pregunta o problema, consulte las preguntas frecuentes acerca de su modelo.

- Se ofrecen varios modos de búsqueda
- Se muestran preguntas relacionadas para obtener información adicional
- La información se actualiza regularmente teniendo en cuenta los comentarios de los clientes



* La página de inicio de las preguntas frecuentes puede variar en función del modelo.

¿Dónde puedo encontrar las preguntas frecuentes?



Brother Solutions Center
<http://support.brother.com>

Tabla de contenido

1	Información general.....	1	5	Copia	29
	Cómo utilizar la documentación.....	1		Cómo copiar	29
	Símbolos y convenciones	1		Detención de la copia	29
	Acerca de Utilidades de Brother (Windows®).....	1		Información general de las opciones de copia	29
	Información general del panel de control	2		Tipo de papel	30
	Pantalla LCD táctil de 3,7 pulg. (93,4 mm)	4		Tamaño del papel	30
	Introducción de texto	8		Selección de bandeja	30
2	Carga de papel	9	6	Escaneado a un ordenador	31
	Antes de cargar papel.....	9		Antes de escanear	31
	Carga de papel en la bandeja de papel #1	9		Cómo escanear un documento como un archivo PDF mediante ControlCenter4 (Windows®)	31
	Carga de papel en la bandeja de papel #2 (MFC-J5720DW)	14		Cómo escanear un documento como un archivo PDF mediante la pantalla táctil	32
	Carga de papel en la bandeja multipropósito (bandeja MP)	18	7	Impresión de fotografías desde una tarjeta de memoria o una unidad flash USB....	33
	Carga de papel en la ranura de alimentación manual	20		Operaciones del Centro de memorias (modo FOTO).....	33
	Ajustes del papel.....	23		Cómo imprimir imágenes	33
	Configuración del tamaño y del tipo de papel	23		Visualización de fotografías	33
	Ajuste de comprobación del papel	24		Información general de los ajustes de impresión del Centro de memorias	34
	Soportes de impresión recomendados	24	8	Servicios telefónicos y dispositivos externos	35
	Manipulación y uso de soportes de impresión	24		Información general de los servicios telefónicos.....	35
3	Carga de documentos	25		Correo de voz	35
	Cómo cargar documentos.....	25		Voz sobre protocolo de Internet (VoIP)	35
	Uso de la unidad ADF.....	25		Conexión de un contestador automático (TAD) externo.....	35
	Uso del cristal de escaneado.....	26		Teléfonos externos y extensiones telefónicas	35
4	Impresión desde un ordenador	28			
	Cómo imprimir un documento.....	28			

9 Envío de faxes 36

Cómo enviar un fax.....	36
Detención del envío de faxes.....	37
Cómo almacenar números.....	38
Almacenamiento de una pausa	38
Almacenamiento de números en la libreta de direcciones	38
Cómo configurar la Identificación de estación.....	39

10 Recepción de faxes 40

Modos de recepción.....	40
Selección del modo de recepción	40
Uso de los modos de recepción	41
Ajustes del modo de recepción.....	42
Número de timbres	42
Duración del timbre F/T (solo para el modo Fax/Tel).....	42

A Mantenimiento rutinario ... 43

Cómo limpiar y comprobar el equipo	43
Limpieza del cristal de escaneado	43
Comprobación de la calidad de impresión	44
Comprobación de la alineación de la impresión.....	45

B Solución de problemas 47

Identificación del problema	47
Mensajes de error y de mantenimiento	47
Animaciones de error.....	57
Transferencia de faxes o informe Diario del fax.....	57
Atasco de documentos	58
Atasco de impresora o atasco de papel	60
Solución de problemas en la configuración de LAN inalámbrica.....	66
Informe de LAN inalámbrica	66

Si tiene problemas con el equipo	67
Detección de tono de marcación	77
Sistema de VoIP o interferencias en la línea telefónica	77
Información del equipo.....	78
Comprobación del número de serie	78
Consulta de la versión del firmware	78
Información general de las operaciones de restablecimiento.....	78
Cómo restablecer el equipo	79

C Índice 80

Consumibles 83

Cómo utilizar la documentación

¡Gracias por adquirir un producto Brother! La lectura de la documentación le ayudará a sacar el máximo partido a su equipo.

Símbolos y convenciones

Los símbolos y las convenciones siguientes se emplean en toda la documentación.

Negrita	La tipografía en negrita identifica los botones de la pantalla del ordenador.
<i>Cursiva</i>	La tipografía en cursiva tiene por objeto destacar puntos importantes o derivarle a un tema afín.
Courier New	El texto en Courier New identifica los mensajes que aparecen en la pantalla LCD táctil del equipo.

IMPORTANTE

IMPORTANTE indica una situación potencialmente peligrosa que, si no se evita, puede producir daños materiales o que el producto deje de funcionar.

NOTA

NOTA especifica el entorno operativo, las condiciones de instalación o las condiciones especiales de uso.

Acerca de Utilidades de Brother (Windows®)

Brother Utilities (Utilidades de Brother) es un selector de aplicaciones que permite acceder fácilmente a todas las aplicaciones de Brother instaladas en su dispositivo.

- 1 (Windows® XP, Windows Vista®, Windows® 7, Windows Server® 2003, Windows Server® 2008 y Windows Server® 2008 R2)

Haga clic en  (**Iniciar**) >

Todos los programas > Brother >



(**Brother Utilities**

(Utilidades de Brother)).

(Windows® 8 y Windows Server® 2012)

Toque o haga clic en




(**Brother Utilities** (Utilidades de

Brother)) en la pantalla Inicio o en el escritorio.

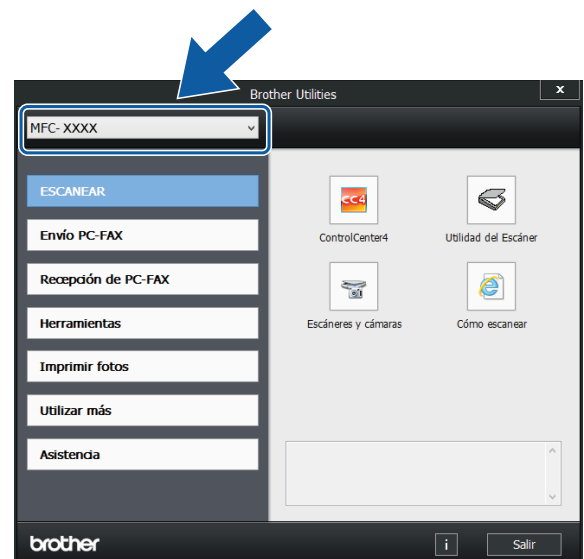
(Windows® 8.1 y Windows Server® 2012 R2)

Mueva el ratón a la esquina inferior izquierda de la pantalla **Inicio** y haga

clic en  (si está utilizando un dispositivo táctil, deslice el dedo hacia arriba desde la parte inferior de la pantalla **Inicio** para subir la pantalla **Aplicaciones**). Cuando aparezca la pantalla **Aplicaciones**, toque o haga

clic en  (**Brother Utilities** (Utilidades de Brother)).

- 2 Seleccione su equipo.



- 3 Seleccione la operación deseada.

Información general del panel de control

Los modelos MFC-J5620DW, MFC-J5625DW y MFC-J5720DW tienen la misma pantalla LCD táctil de 3,7 pulg. (93,4 mm) y panel táctil.



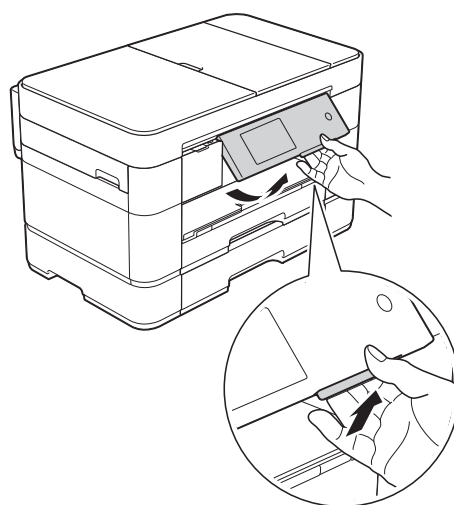
NOTA

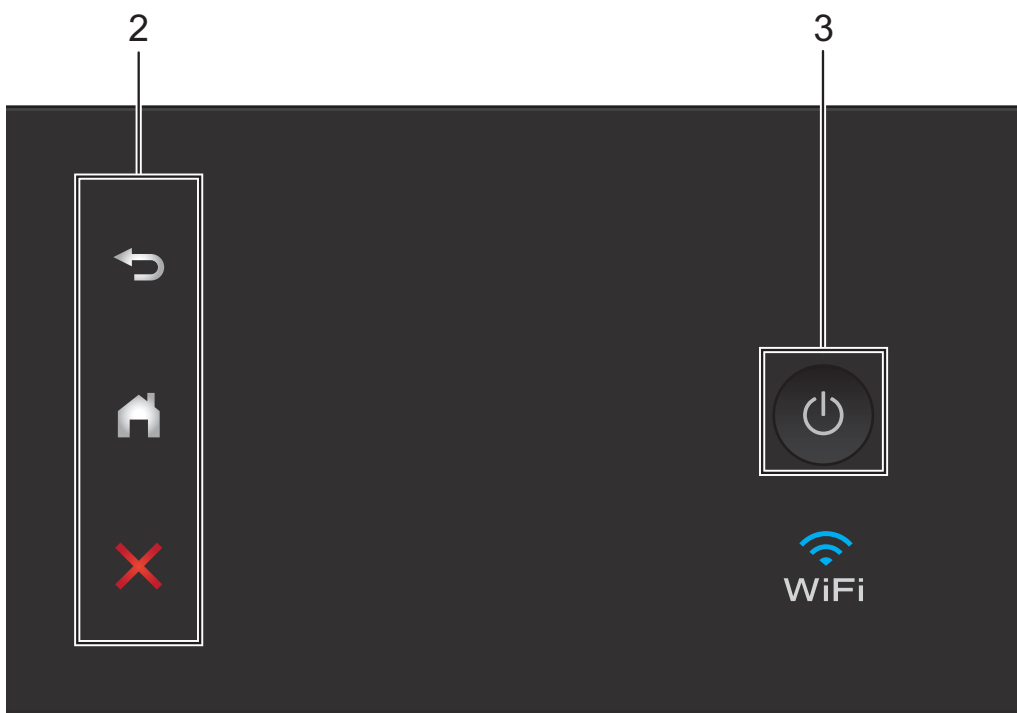
La mayoría de las ilustraciones de esta Guía del usuario corresponden al modelo MFC-J5720DW.

1 Pantalla LCD (pantalla de cristal líquido) táctil de 3,7 pulg. (93,4 mm)




Acceda a los menús y opciones deseados pulsándolos según se vayan mostrando en la pantalla LCD táctil.

Puede ajustar el ángulo de la pantalla LCD táctil y del panel táctil levantándolos. Para bajar el panel de control, presione el botón de liberación ubicado detrás del panel de control, tal y como se muestra en la ilustración.







2 Panel táctil:


-  **Atrás**
Pulse esta opción para volver al nivel de menú anterior.
-  **Inicio**
Pulse esta opción para volver a la pantalla Inicio. La fecha y la hora se muestran por defecto, pero puede cambiar los ajustes predeterminados.
-  **Cancelar**
Pulse esta opción para cancelar una operación cuando esté iluminada.

3 Encendido y apagado

Pulse  para encender el equipo.


Mantenga pulsado  para apagar el equipo. En la pantalla LCD táctil se mostrará *Apagando equipo* y esta permanecerá encendida durante unos segundos antes de apagarse.

Si ha conectado un teléfono o un contestador automático externo, este estará siempre disponible.

Si apaga el equipo con , el cabezal de impresión se sigue limpiando de forma periódica para mantener la calidad de impresión. Para prolongar la vida útil del cabezal de impresión, economizar la tinta y mantener la calidad de impresión, mantenga el equipo conectado a la alimentación eléctrica en todo momento.

Pantalla LCD táctil de 3,7 pulg. (93,4 mm)

Seleccione uno de los tres tipos de pantallas para establecer la pantalla Inicio: pantalla Funciones básicas, pantallas Más y pantallas Accesos directos. Cuando se muestre la pantalla Funciones básicas, deslice el dedo hacia la izquierda o hacia la derecha, o bien pulse ◀ o ▶ para mostrar las pantallas Más.

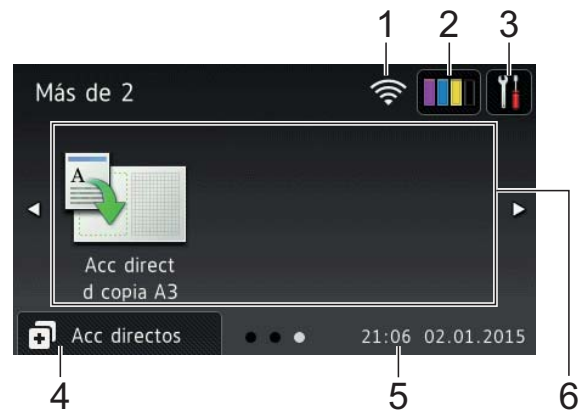
Pulse  para mostrar las pantallas Accesos directos.

Pantalla Funciones básicas



La pantalla Funciones básicas muestra la fecha y la hora y permite acceder a los modos Fax, Copiar y Escaneado.

Pantallas Más



Las pantallas Más muestran la fecha y la hora y proporcionan acceso a funciones adicionales, como Foto, Web, Aplicaciones y Accesos directos de copia A3.

Pantallas Accesos directos



Puede guardar ciertos ajustes como un acceso directo, de manera que pueda utilizarlo rápidamente para enviar un fax, copiar, escanear y utilizar los servicios de Web Connect. (►► Guía del usuario online.)

1 Estado inalámbrico

Un indicador de cuatro niveles situado en la pantalla del modo preparado muestra la intensidad actual de la señal inalámbrica si está utilizando una conexión inalámbrica.



- Si **WiFi** aparece en la pantalla táctil, púlselo para configurar los ajustes inalámbricos. Para obtener más información, >> Guía de configuración rápida.

2 Tinta

Muestra el volumen de tinta disponible. Pulse esta opción para acceder al menú **Tinta**.

Cuando el cartucho de tinta esté a punto de llegar al final de su vida útil o presente algún problema, se mostrará un icono de error en el color correspondiente.

(>> Guía del usuario online.)

3 Configurar

Pulse esta opción para acceder a los ajustes.

(Pantalla Configurar >> página 7.)

4 Acc directos

Pulse esta opción para acceder a las pantallas Accesos directos.

5 Fecha y hora

Muestra la fecha y la hora que han sido establecidas en el equipo.

6 Modos:

■ Fax

Pulse esta opción para acceder al modo Fax.

■ Copiar

Pulse esta opción para acceder al modo Copiar.

■ Escaneado

Pulse esta opción para acceder al modo Escaneado.

■ Foto

Pulse esta opción para acceder al modo Foto.

■ Web

Pulse esta opción para conectar el equipo Brother a un servicio de Internet.

Para obtener más detalles, >> Guía de Web Connect.

■ Aplic.

Pulse esta opción para conectar el equipo Brother al menú Aplicaciones de Brother.

■ Acc direct d copia A3

Utilice este acceso directo de copia preestablecido para copiar en papel de tamaño A3 o Ledger.

(>> Guía del usuario online.)

7 Añadir acceso directo


Cree accesos directos para realizar operaciones que utilice frecuentemente, como enviar un fax, realizar una copia, escanear y usar Web Connect.

Hay tres pantallas Accesos directos disponibles y en cada una de ellas hay espacio para añadir hasta seis accesos directos.

Para obtener más información, >> Guía del usuario online.

NOTA

Si una de las pantallas Accesos directos se ha establecido como la pantalla Inicio,

pulse  , que se encuentra en la parte inferior de la pantalla, para acceder a la pantalla Funciones básicas.

8 Faxes guardads



Cuando *Vist prev d fax* se ha establecido en *No*, *Faxes guardads* muestra cuántos faxes recibidos hay en la memoria del equipo.

Pulse *Impr* para imprimir los faxes.

9 Nuevo/s Fax/es




Cuando *Vist prev d fax* se ha establecido en *Sí*, *Nuevo/s Fax/es* muestra cuántos faxes nuevos han sido recibidos y guardados en la memoria del equipo.

Pulse *Vist prv* para ver los faxes en la pantalla táctil.

10 Icono de advertencia !



El icono de advertencia ! aparece cuando se genera un mensaje de error o de mantenimiento; pulse *Detall* para ver el mensaje y, a continuación, pulse  para regresar al modo preparado.


(*Mensajes de error y de mantenimiento* ➤ ➤ página 47.)

NOTA

- Este producto adopta la fuente de ARPHIC TECHNOLOGY CO., LTD.
- Este producto hace uso de MascotCapsule UI Framework y MascotCapsule Tangible, desarrollados por HI CORPORATION. MascotCapsule es una marca comercial registrada de HI CORPORATION en Japón.



Pantalla Configurar

Cuando pulse , la pantalla LCD táctil mostrará el estado del equipo.

Esta pantalla proporciona acceso a todos los ajustes del equipo.



1 Mantenimiento

Pulse esta opción para acceder al menú Mantenimiento.

Compruebe y mejore la calidad de impresión, limpie el cabezal de impresión y compruebe el volumen de tinta disponible. También puede utilizar el menú de soluciones de mantenimiento para resolver atascos de papel que se repitan habitualmente.


2 Modo de recepción

Muestra el modo de recepción actual:

- Fax (Sólo fax)
- Fax/Tel
- TAD
- Manual

3 Wi-Fi

Pulse esta opción para configurar una conexión de red inalámbrica.

Un indicador de cuatro niveles  situado en la pantalla muestra la intensidad actual de la señal inalámbrica si está utilizando una conexión inalámbrica.


4 Fecha y hora

Muestra la fecha y la hora que han sido establecidas en el equipo.

Pulse esta opción para acceder al menú Fecha y hora.

5 Modo Silencioso

Muestra el ajuste del modo silencioso. Pulse esta opción para acceder al menú Modo Silencioso.

Cuando este menú se ha establecido en Sí, se muestra  en la pantalla Inicio.

De esta manera se reduce el ruido producido por el equipo al imprimir.

Para obtener más información, ►► Guía del usuario online.

6 Todos ajustes

Pulse esta opción para acceder al menú de ajustes.

7 Vist prev d fax

Muestra el ajuste de vista previa de fax.

Pulse esta opción para acceder al ajuste Vist prev d fax.


8 Ajuste bandeja

Pulse esta opción para acceder al menú Ajuste bandeja con el fin de cambiar el tamaño de papel y el tipo de papel de cada bandeja.


Introducción de texto

Cuando tenga que introducir texto en el equipo, aparecerá un teclado en la pantalla táctil.




Pulse  para alternar entre letras, números y caracteres especiales.

NOTA

Para alternar entre minúsculas y mayúsculas, pulse .



Introducción de espacios


Para introducir un espacio, pulse *Barra espaciadora* o puede pulsar  para mover el cursor.

NOTA

Los caracteres que están disponibles pueden diferir en función del país.

Realización de correcciones

Si ha introducido un carácter incorrecto y desea cambiarlo, pulse  para desplazar el cursor con el fin de resaltar el carácter incorrecto y, a continuación, pulse . Introduzca el carácter correcto. También puede utilizar el cursor para retroceder e insertar caracteres.

Para borrar todos los caracteres, pulse  repetidamente.

Antes de cargar papel

Cargue un único tamaño y un único tipo de papel en la bandeja de papel cada vez.

- Cuando cargue un tamaño de papel diferente en la bandeja, debe cambiar el ajuste del tamaño de papel del equipo. Al hacer esto, permitirá que el equipo alimente el papel automáticamente de la bandeja más apropiada si ha establecido la selección automática de bandeja en el equipo o en el controlador de impresora. (*Configuración del tamaño y del tipo de papel* >> página 23.)
- Si el ajuste de comprobación del papel se ha establecido en **Sí**, se mostrará un mensaje en el equipo preguntándole si desea cambiar el tipo y el tamaño de papel cuando saque la bandeja #1 o la bandeja #2 (MFC-J5720DW) del equipo o cargue papel en la bandeja MP. Cambie los ajustes del tamaño y el tipo de papel en caso necesario siguiendo las instrucciones de la pantalla táctil. (*Ajuste de comprobación del papel* >> página 24.)

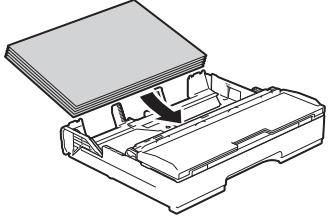
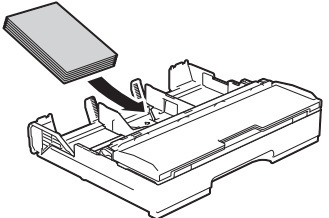
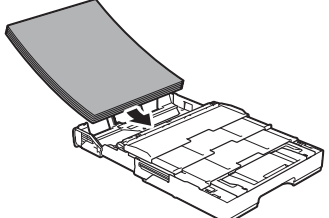
En las siguientes páginas se explica cómo cargar papel en cada bandeja:

- Bandeja #1 Consulte página 9.
- Bandeja #2 Consulte página 14.
- Bandeja MP Consulte página 18.
- Ranura de alimentación manual . . . Consulte página 20.

Carga de papel en la bandeja de papel #1

Tamaño de papel y orientación

El tamaño del papel determina la orientación al cargar papel en la bandeja #1.

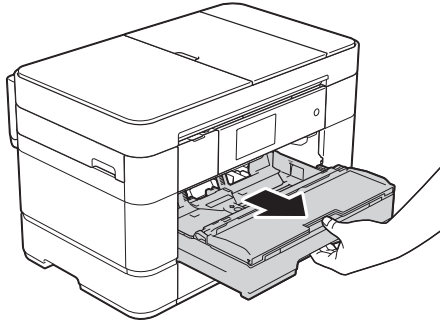
Bandeja #1	
A4 ♦ Letter ♦ Executive ♦	Orientación horizontal 
A5 A6 Foto Foto L Foto 2L Tarjeta Sobre	Orientación vertical 
A3 ♦ Ledger ♦ Legal (El papel fotográfico satinado no está disponible).	Orientación vertical (bandeja #1 extendida). 

♦ Consulte los detalles en este capítulo.

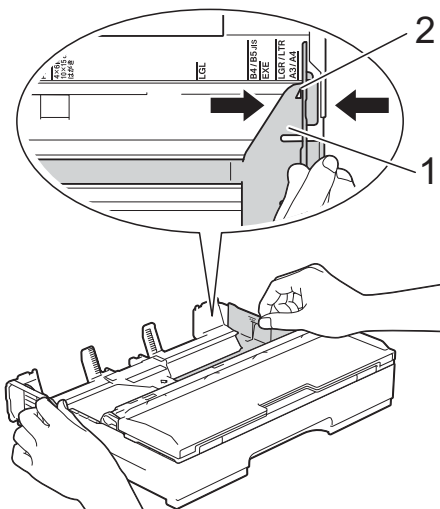
Para obtener información sobre otros tamaños de papel, >> Guía del usuario online.

Al utilizar papel de tamaño A4, Letter o Executive:

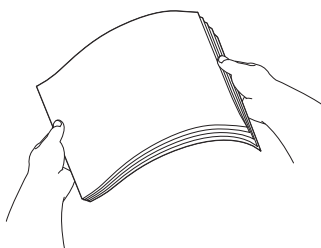
- 1 Tire de la bandeja #1 para sacarla por completo del equipo.



- 2 Presione ligeramente y deslice las guías del papel (1) para adaptarlas al tamaño de papel. Asegúrese de que la marca triangular (2) de la guía del papel (1) esté alineada con la marca del tamaño de papel que está utilizando.



- 3 Airee bien la pila de papel para evitar que se produzcan atascos y problemas en la alimentación del papel.

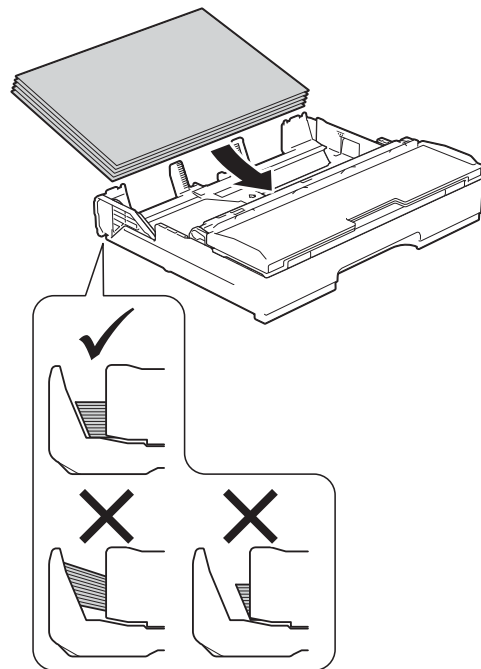


NOTA

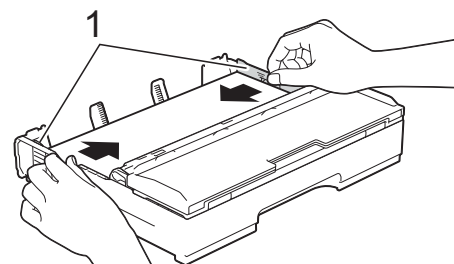
Asegúrese en todo momento de que el papel no esté curvado.

- 4 Cargue el papel en la bandeja de papel con la superficie de impresión **cara abajo**. Compruebe que el papel esté plano en la bandeja.

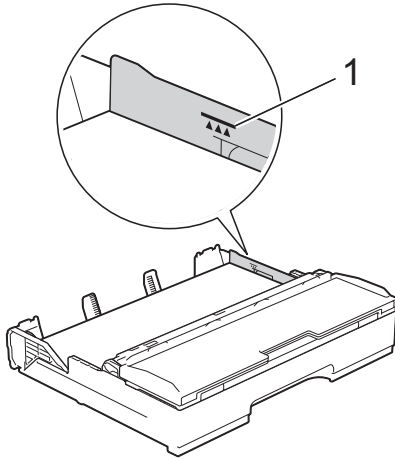
Orientación horizontal



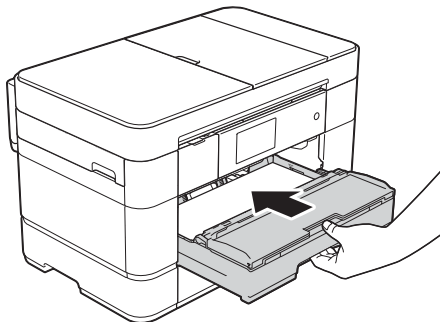
- 5 Ajuste con cuidado las guías del papel (1) al papel. Compruebe que las guías del papel toquen los bordes del papel.



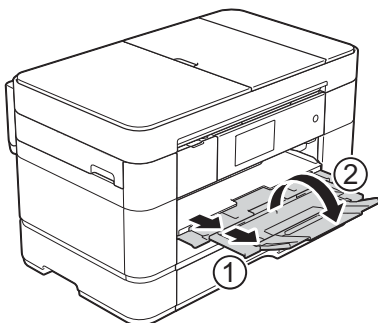
- 6 Compruebe que el papel esté plano en la bandeja y por debajo de la marca de capacidad máxima de papel (1). Si la bandeja de papel se rellena excesivamente, puede que se produzcan atascos de papel.



- 7 *Lentamente*, introduzca la bandeja de papel por completo en el equipo.



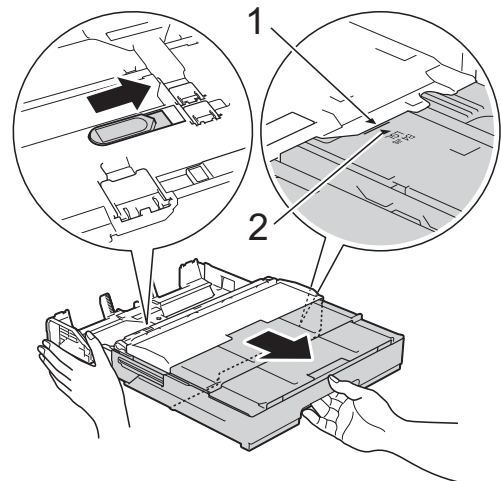
- 8 Tire del soporte de papel (1) hasta que quede encajado en su sitio y, a continuación, despliegue la lengüeta del soporte del papel (2).



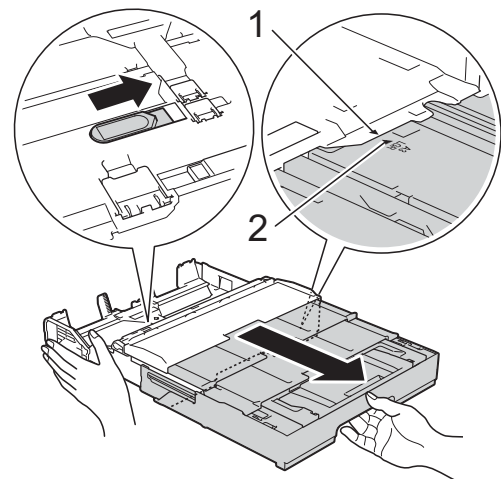
- 9 Cambie el ajuste del tamaño de papel en el menú del equipo en caso necesario. (*Configuración del tamaño y del tipo de papel* >> página 23.)

Al utilizar papel de tamaño A3 o Ledger:

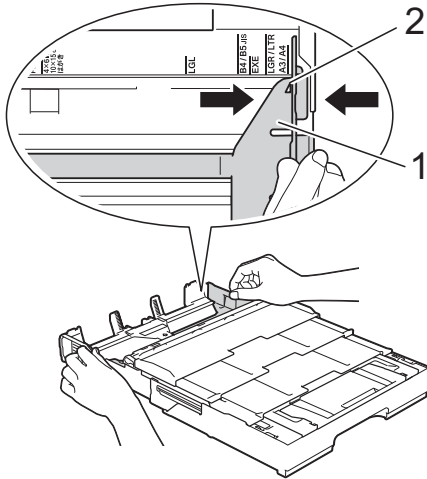
- 1 Tire de la bandeja #1 para sacarla por completo del equipo. Apoye la bandeja sobre una superficie plana.
- 2 Empuje el botón deslizante azul hasta que quede encajado en la posición de apertura y, a continuación, extienda la bandeja hasta que el botón deslizante azul vuelva a la posición predeterminada y quede encajado. Abra la cubierta de la bandeja y asegúrese de que la marca triangular del interior de la bandeja (1) esté alineada con la marca (2) de **B4 JIS/LGL**, tal y como se muestra en la ilustración.



Empuje el botón deslizante azul una segunda vez hasta que quede encajado en la posición de apertura y, a continuación, extienda la bandeja hasta que el botón deslizante azul vuelva a la posición predeterminada y quede encajado. Abra la cubierta de la bandeja y asegúrese de que la marca triangular del interior de la bandeja (1) esté alineada con la marca (2) de **A3/LGR**, tal y como se muestra en la ilustración.



- 3 Presione ligeramente y deslice las guías del papel (1) para adaptarlas al tamaño de papel. Asegúrese de que la marca triangular (2) de la guía del papel (1) esté alineada con la marca del tamaño de papel que está utilizando.



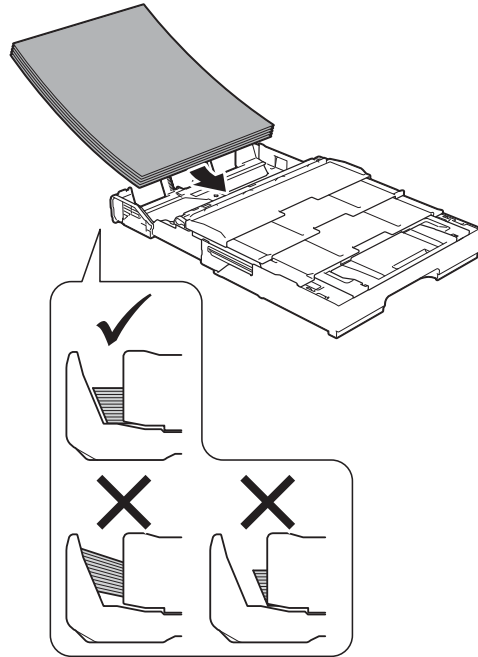
- 4 Airee bien la pila de papel para evitar que se produzcan atascos y problemas en la alimentación del papel.

NOTA

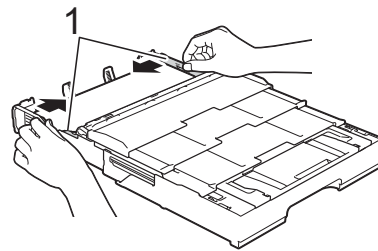
Asegúrese siempre de que el papel no esté curvado o arrugado.

- 5 Cargue cuidadosamente el papel en la bandeja de papel con la superficie de impresión **cara abajo**. Compruebe que el papel esté plano en la bandeja.

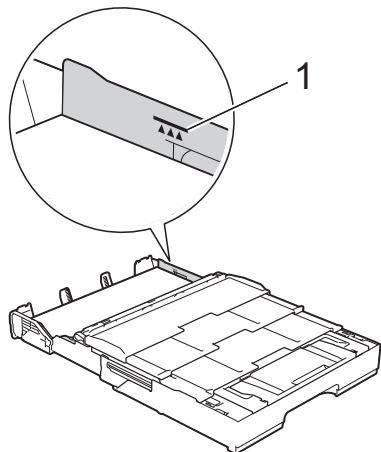
Orientación vertical



- 6 Ajuste con cuidado las guías del papel (1) para adaptarlas al papel. Compruebe que las guías del papel toquen los bordes del papel.



- 7** Compruebe que el papel esté plano en la bandeja y por debajo de la marca de capacidad máxima de papel (1). Si la bandeja de papel se rellena excesivamente, puede que se produzcan atascos de papel.



(MFC-J5620DW/J5625DW)

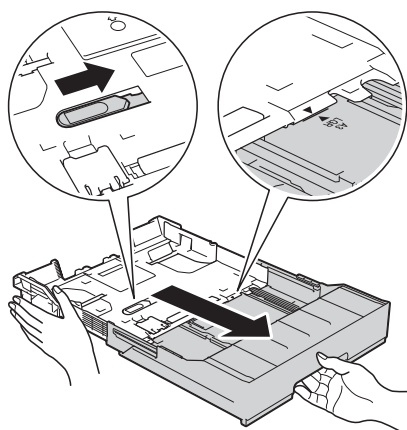
Vaya al paso **9**.

(MFC-J5720DW)

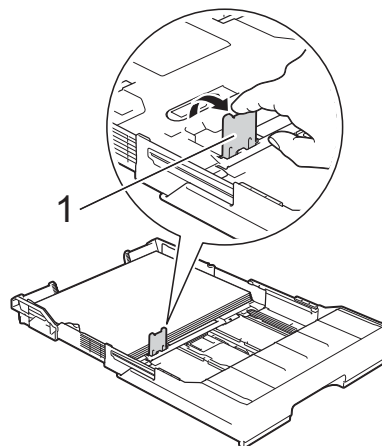
Vaya al paso **8**.

- 8** Extienda la bandeja #2 por debajo de la bandeja #1 para mantener la estabilidad del equipo.

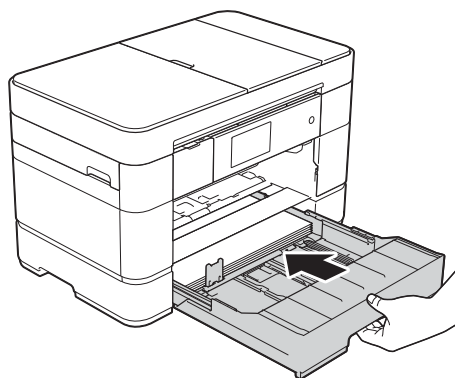
- 1** Tire de la bandeja #2 para sacarla del equipo.
- 2** De la misma forma que ha extendido la bandeja #1, empuje el botón deslizante azul y extienda la bandeja #2 hasta el tamaño A3 o Ledger, de modo que quede al mismo nivel que la bandeja #1.



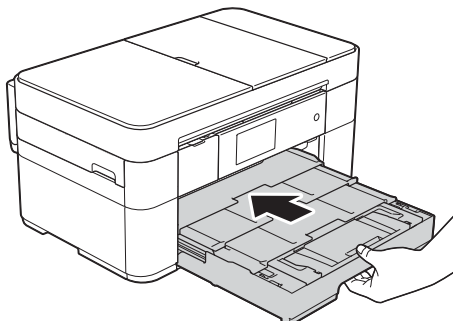
- 3** Levante el tope A4/LTR (1) si hay papel de tamaño A4 o Letter en la bandeja #2.



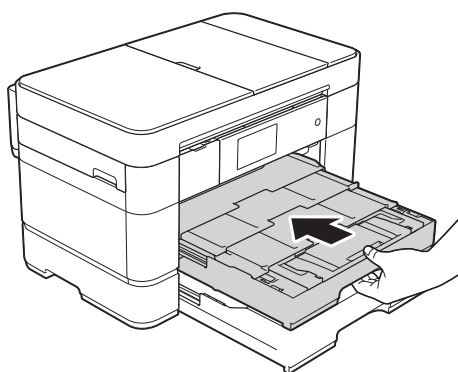
- 4** *Lentamente*, introduzca la bandeja #2 por completo en el equipo.



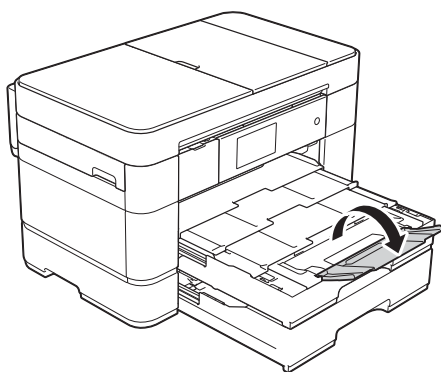
- 9 *Lentamente*, introduzca la bandeja #1 por completo en el equipo.
(MFC-J5620DW/J5625DW)



(MFC-J5720DW)



- 10 Despliegue la lengüeta del soporte del papel.

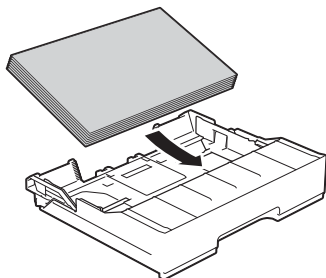
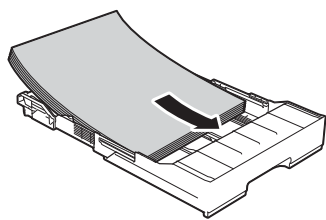


- 11 Cambie el ajuste del tamaño de papel en el menú del equipo en caso necesario.
(*Configuración del tamaño y del tipo de papel* >> página 23.)

Carga de papel en la bandeja de papel #2 (MFC-J5720DW)

Tamaño de papel y orientación

El tamaño del papel determina la orientación al cargar papel en la bandeja #2.

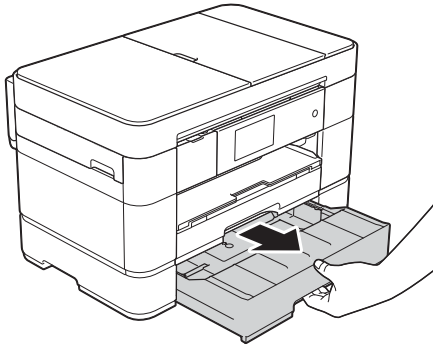
Bandeja #2	
A4 Letter	Orientación horizontal 
A3 ♦ Ledger ♦ Legal	Orientación vertical (La bandeja #2 está extendida). 

♦ Consulte los detalles en este capítulo.

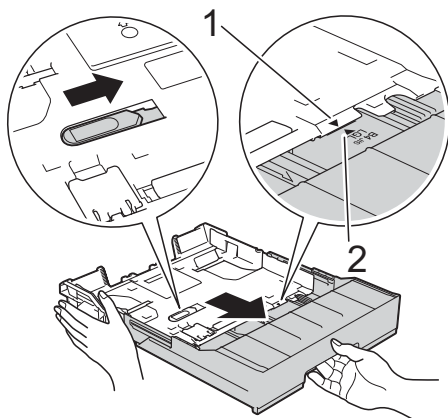
Para obtener información sobre otros tamaños de papel, >> Guía del usuario online.

Al utilizar papel de tamaño A3 o Ledger:

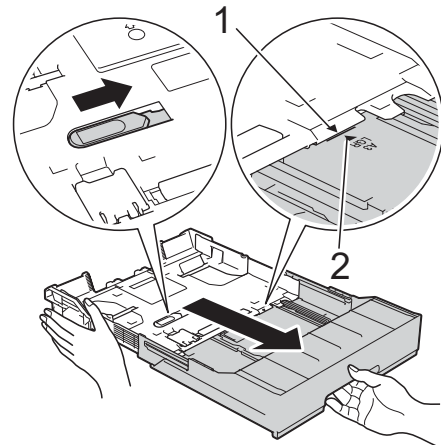
- 1 Tire de la bandeja #2 para sacarla por completo del equipo. Apoye la bandeja sobre una superficie plana.



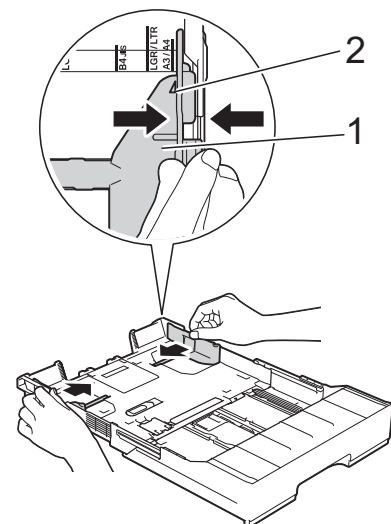
- 2 Empuje el botón deslizante azul hasta que quede encajado en la posición de apertura y, a continuación, extienda la bandeja hasta que el botón deslizante azul vuelva a la posición predeterminada y quede encajado. Asegúrese de que la marca triangular del interior de la bandeja (1) esté alineada con la marca (2) de **B4 JIS/LGL**, tal y como se muestra en la ilustración.



Empuje el botón deslizante azul una segunda vez hasta que quede encajado en la posición de apertura y, a continuación, extienda la bandeja hasta que el botón deslizante azul vuelva a la posición predeterminada y quede encajado. Asegúrese de que la marca triangular del interior de la bandeja (1) esté alineada con la marca (2) de **A3/LGR**, tal y como se muestra en la ilustración.



- 3 Presione ligeramente y deslice las guías del papel (1) para adaptarlas al tamaño de papel. Asegúrese de que la marca triangular (2) de la guía del papel (1) esté alineada con la marca del tamaño de papel que está utilizando.



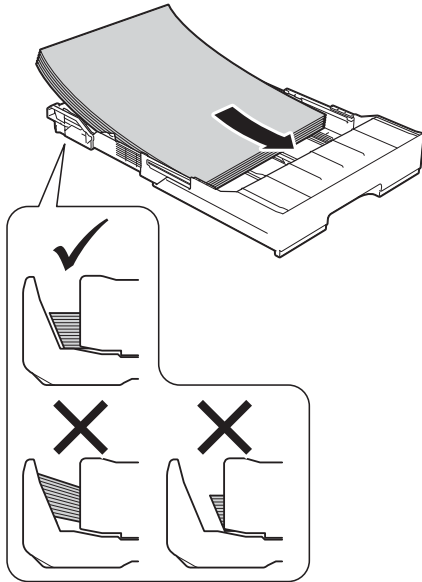
- 4 Airee bien la pila de papel para evitar que se produzcan atascos y problemas en la alimentación del papel.

NOTA

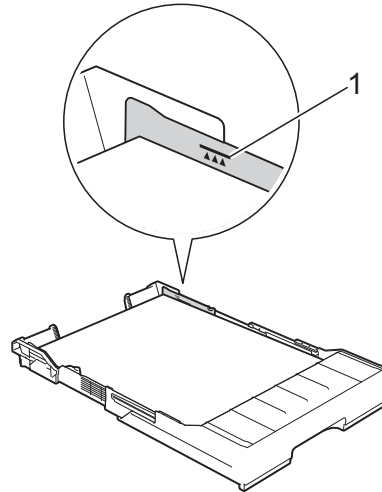
Asegúrese en todo momento de que el papel no esté curvado.

- 5 Cargue cuidadosamente el papel en la bandeja de papel con la superficie de impresión **cara abajo**.

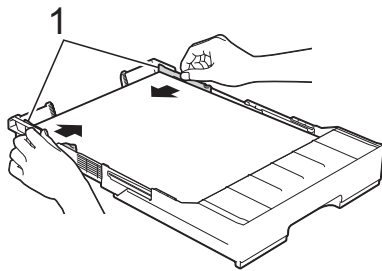
Orientación vertical



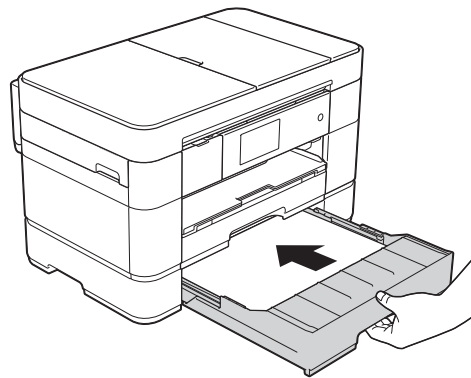
- 7 Compruebe que el papel esté plano en la bandeja y por debajo de la marca de capacidad máxima de papel (1). Si la bandeja de papel se rellena excesivamente, puede que se produzcan atascos de papel.



- 6 Ajuste con cuidado las guías del papel (1) para adaptarlas al papel. Compruebe que las guías del papel toquen los bordes del papel.

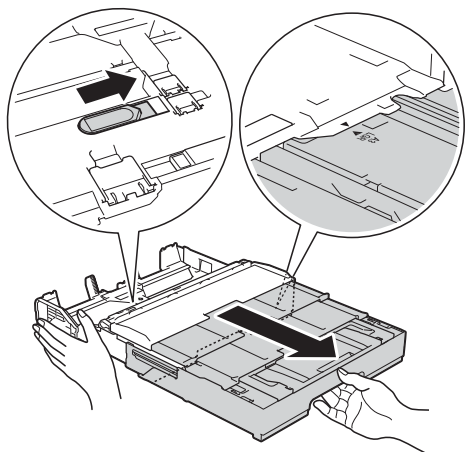


- 8 *Lentamente*, introduzca la bandeja #2 por completo en el equipo.

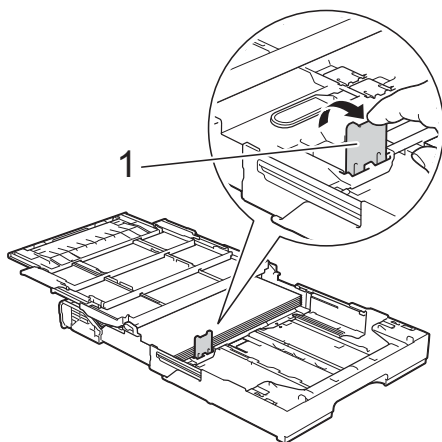


- 9** Extienda la bandeja #1 por encima de la bandeja #2 para impedir que las páginas impresas se caigan de la bandeja de salida.

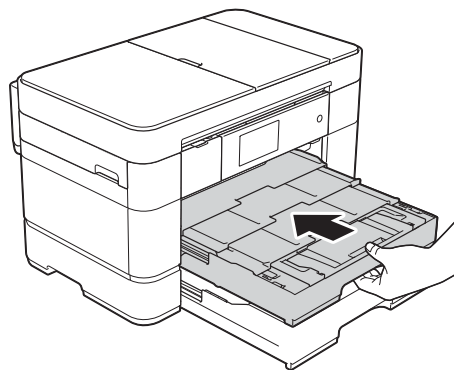
- 1** Tire de la bandeja #1 para sacarla del equipo.
- 2** De la misma forma que ha extendido la bandeja #2, empuje el botón deslizante azul y extienda la bandeja #1 hasta un tamaño Ledger o A3, de modo que quede al mismo nivel que la bandeja #2.



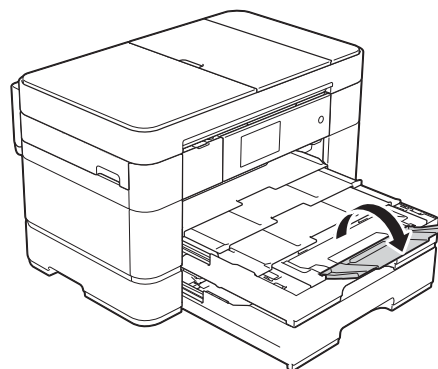
- 10** Abra la bandeja de salida del papel y levante el tope A4/LTR (1) si hay papel de tamaño A4 o Letter en la bandeja #1.



- 11** Cierre la cubierta de la bandeja de salida del papel e introduzca *lentamente* la bandeja #1 por completo en el equipo.



- 12** Despliegue la lengüeta del soporte del papel.

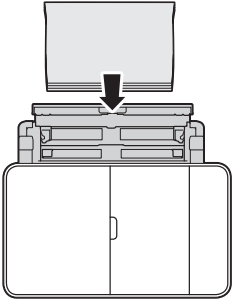
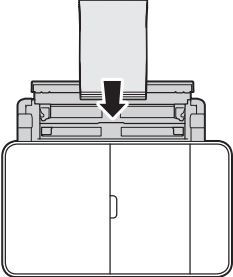


- 13** Cambie el ajuste del tamaño de papel en el menú del equipo en caso necesario.
(*Configuración del tamaño y del tipo de papel* ►► página 23.)

Carga de papel en la bandeja multipropósito (bandeja MP)

Tamaño de papel y orientación

El tamaño del papel determina la orientación al cargar papel en la bandeja MP.

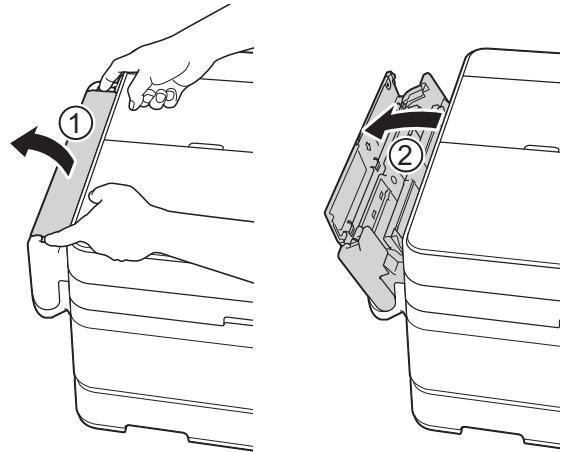
Bandeja MP	
A4 ♦ Letter ♦ Executive ♦	Orientación horizontal 
A3 Ledger Legal Folio A5 A6 Foto Foto L Foto 2L Tarjeta Sobre	Orientación vertical 

♦ Consulte los detalles en este capítulo.

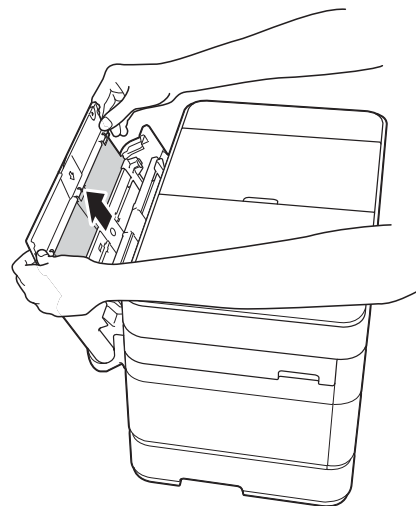
Para obtener información sobre otros tamaños de papel, >> Guía del usuario online.

Al utilizar papel de tamaño A4, Letter o Executive:

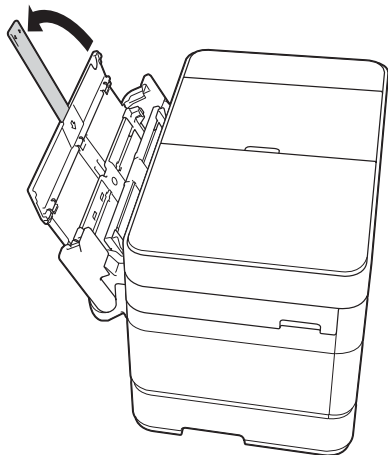
- 1 Con ambas manos, abra la cubierta superior (1) y la bandeja MP (2) utilizando las hendiduras.



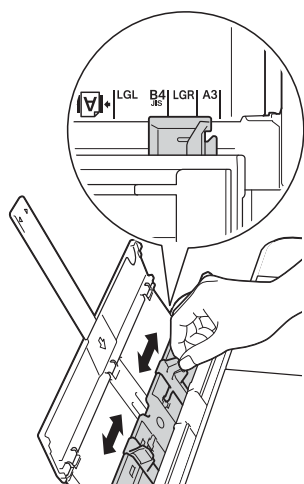
- 2 Con ambas manos, tire de la bandeja de papel hasta que quede encajada en su sitio.



- 3 Levante el soporte del papel.



- 4 Presione ligeramente y deslice las guías del papel de la bandeja MP para adaptarlas al ancho del papel que está utilizando.



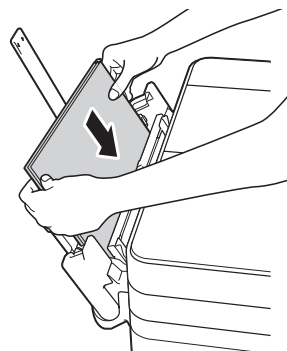
- 5 Airee bien la pila de papel para evitar que se produzcan atascos y problemas en la alimentación del papel.

NOTA

- Asegúrese siempre de que el papel no esté curvado o arrugado.
- Puede cargar hasta 80 hojas de papel normal.

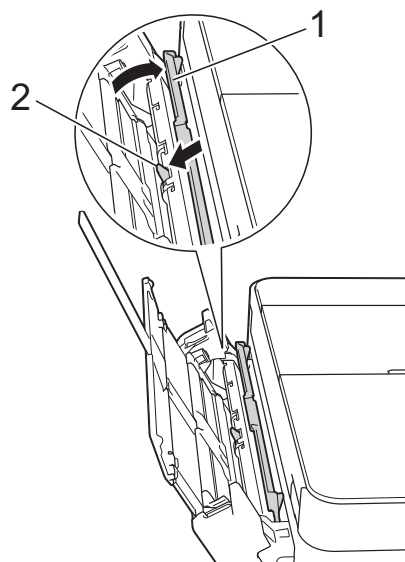
- 6 Cargue cuidadosamente el papel en la bandeja MP con la superficie de impresión **cara arriba**. Asegúrese de que ha cargado el papel en la bandeja MP y no en la ranura de alimentación manual.

Orientación horizontal

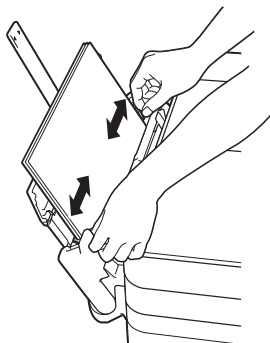


NOTA

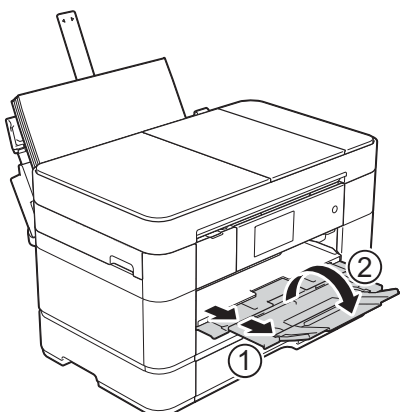
Si no puede cargar el papel en la bandeja MP, levante la cubierta (1) hacia delante y empuje la palanca de desbloqueo (2) hacia la parte posterior del equipo y, a continuación, cargue el papel.



- 7 Con ambas manos, ajuste con cuidado las guías del papel de la bandeja MP para adaptarlas al papel.



- 8 Tire del soporte de papel (1) hasta que quede encajado en su sitio y, a continuación, despliegue la lengüeta del soporte del papel (2).



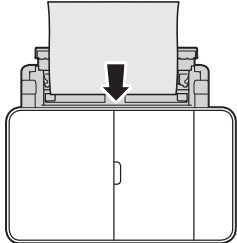
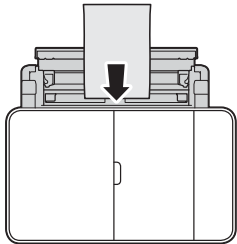
- 9 Cambie el ajuste del tamaño de papel en el menú del equipo en caso necesario.
(Configuración del tamaño y del tipo de papel ►► página 23.)

Carga de papel en la ranura de alimentación manual

Utilice la ranura de alimentación manual para cargar soportes de impresión especiales introduciendo las hojas de una en una. No es posible utilizar la ranura de alimentación manual para imprimir faxes.

Tamaño de papel y orientación

El tamaño del papel determina la orientación al cargar papel en la ranura de alimentación manual.

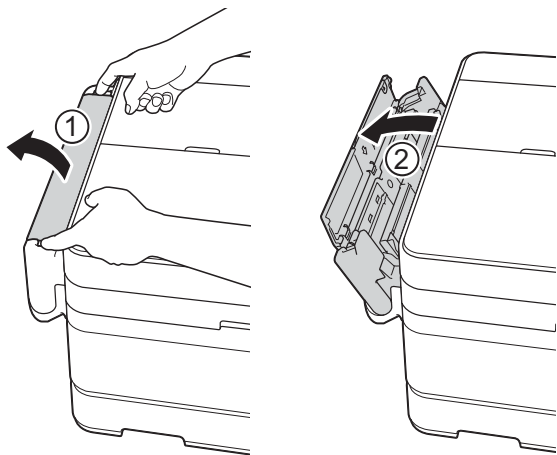
Ranura de alimentación manual	
A4 Letter Executive	Orientación horizontal 
A3 Ledger Legal Folio A5 A6 Foto Foto L Foto 2L Tarjeta Sobre ♦	Orientación vertical 

♦ Consulte los detalles en este capítulo.

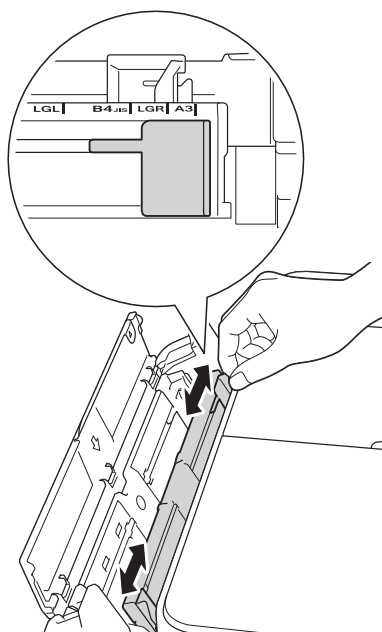
Para obtener información sobre otros tamaños de papel, ►► Guía del usuario online.

Cómo cargar sobres:

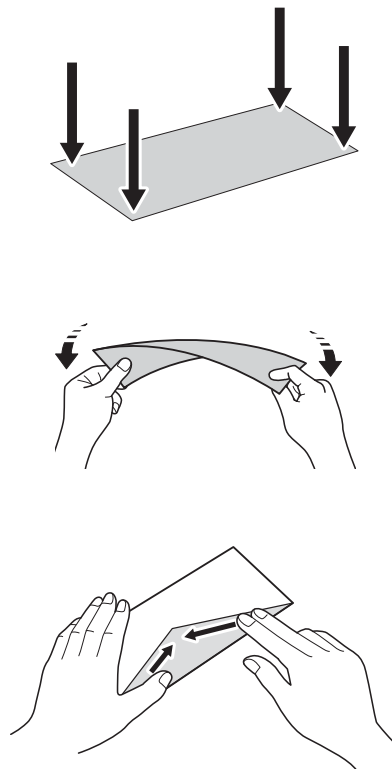
- 1 Con ambas manos, abra la cubierta superior (1) y la bandeja MP (2) utilizando las hendiduras.



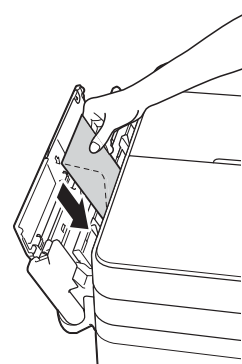
- 2 Deslice las guías del papel de la ranura de alimentación manual para adaptarlas al ancho del sobre que está utilizando.



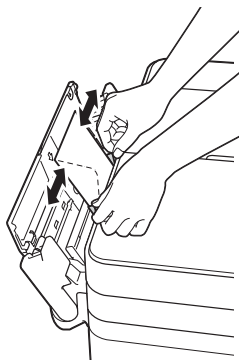
- 3 Aplaste las esquinas y los laterales de los sobres para alisarlos lo máximo posible.



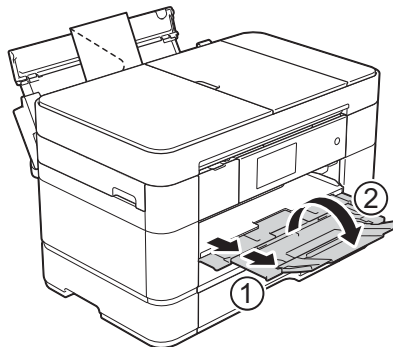
- 4 Cargue *solo un* sobre en la ranura de alimentación manual con la superficie de impresión **cara arriba**.

Orientación vertical

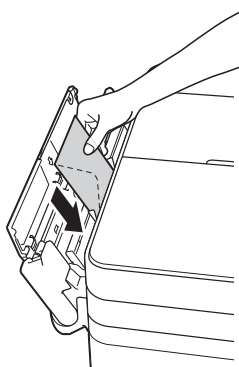
- 5 Con ambas manos, ajuste con cuidado las guías del papel de la ranura de alimentación manual para adaptarlas al sobre.



- 7 Tire del soporte de papel (1) hasta que quede encajado en su sitio y, a continuación, despliegue la lengüeta del soporte del papel (2).



- 6 Introduzca un sobre en la ranura de alimentación manual hasta que el borde delantero toque el rodillo de alimentación del papel. Suelte el sobre cuando oiga que el equipo ha tomado la primera parte del papel. En la pantalla táctil se mostrará Ranura para alimentación manual lista.



NOTA


Empuje el sobre hacia el interior de la ranura de alimentación manual hasta que note que el equipo lo carga.

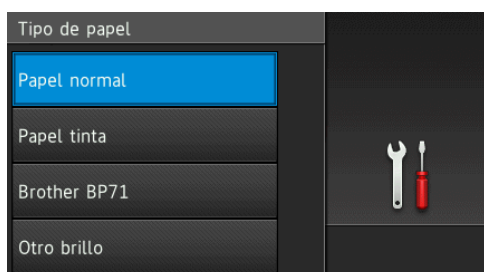
Ajustes del papel

Configuración del tamaño y del tipo de papel

Para obtener una calidad de impresión óptima, configure el equipo según el tipo de papel que esté utilizando.

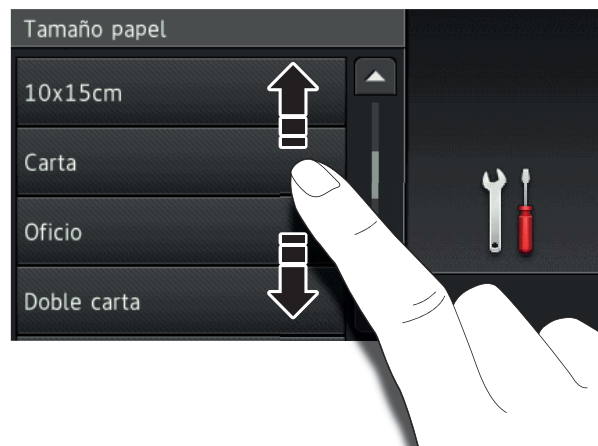
Puede utilizar los siguientes tamaños de papel para imprimir copias: A4, A5, A3, Foto (10 × 15 cm), Letter, Legal, Ledger y Folio, y los siguientes tamaños para imprimir faxes: A4, A3, Ledger, Letter, Legal y Folio. Cuando cargue un tamaño de papel diferente en el equipo, debe cambiar el ajuste del tamaño de papel al mismo tiempo para que el equipo pueda ajustar un fax entrante a la página.

- 1 Pulse  (Configurar).
- 2 Pulse Ajuste bandeja.
- 3 Pulse Bandeja n.º1, Bandeja n.º2 (MFC-J5720DW) o Bandeja MP.
- 4 Realice una de las siguientes acciones:
 - Si ha pulsado Bandeja n.º1 o Bandeja MP, pulse Tipo de papel.
Pulse Papel normal, Papel tinta, Brother BP71 u Otro brillo.



Pulse Tamaño papel.

Deslice el dedo hacia arriba o hacia abajo, o bien pulse ▲ o ▼ para mostrar la opción que desea establecer y púlsela.



NOTA

- Cuando Brother BP71 u Otro brillo está seleccionado, la bandeja #1 no estará disponible para ser utilizada con papel de tamaño superior a Letter o A4.
- Si aparece información en la pantalla táctil sobre la carga de papel en la bandeja MP, léala y, a continuación, pulse OK para confirmarla.

- (MFC-J5720DW) Si ha seleccionado Bandeja n.º2, pulse Tamaño papel.

Deslice el dedo hacia arriba o hacia abajo, o bien pulse ▲ o ▼ para mostrar las opciones de tamaño de papel y, a continuación, pulse la opción deseada.

NOTA

Solo está disponible el papel normal para la bandeja #2.



- 5 Pulse .

NOTA

El equipo expulsa el papel con la superficie impresa cara arriba en la bandeja de papel situada en la parte delantera del equipo. Al utilizar papel satinado, retire cada hoja inmediatamente para evitar que la tinta se corra o se produzcan atascos de papel.

Ajuste de comprobación del papel

Si el ajuste de comprobación del papel se ha establecido en **Sí**, se mostrará un mensaje en el equipo preguntándole si desea cambiar el ajuste del tipo y del tamaño de papel. Este mensaje aparecerá cada vez que saque una de las bandejas del equipo o cargue papel en la bandeja MP. El ajuste predeterminado es **Sí**.

- 1 Pulse  (Configurar).
- 2 Pulse **Todos ajustes**.
- 3 Deslice el dedo hacia arriba o hacia abajo, o bien pulse **▲** o **▼** para mostrar **Config. geral**.
- 4 Pulse **Config. geral**.
- 5 Deslice el dedo hacia arriba o hacia abajo, o bien pulse **▲** o **▼** para mostrar **Ajuste band**.
- 6 Pulse **Ajuste band**.
- 7 Deslice el dedo hacia arriba o hacia abajo, o bien pulse **▲** o **▼** para mostrar **Compruebe el papel**.
- 8 Pulse **Compruebe el papel**.
- 9 Pulse **No (o Sí)**.
- 10 Pulse .

Soportes de impresión recomendados

Para obtener una calidad de impresión óptima, le recomendamos utilizar el papel Brother indicado en la tabla.

Si en su país no hay papel Brother, le recomendamos probar distintos tipos de papel antes de adquirir grandes cantidades.

Papel Brother

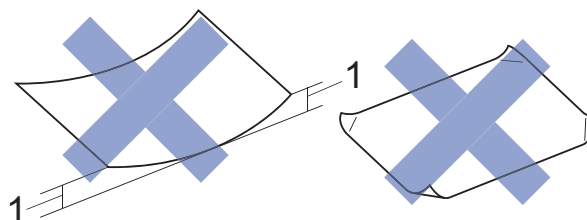
Tipo de papel	Artículo
A3 Normal	BP60PA3
A3 Papel fotográfico satinado	BP71GA3
A3 Inyección de tinta (Mate)	BP60MA3
A4 Normal	BP60PA
A4 Papel fotográfico satinado	BP71GA4
A4 Inyección de tinta (Mate)	BP60MA
10 × 15 cm Papel fotográfico satinado	BP71GP

Manipulación y uso de soportes de impresión

IMPORTANTE

NO utilice los siguientes tipos de papel:

- Papel dañado, curvado, arrugado o con forma irregular



1 Una curva de 2 mm o más podría producir un atasco de papel.

- Papel extremadamente brillante o con mucha textura
- Papel que no se pueda apilar uniformemente
- Papel de grano corto

Cómo cargar documentos

Puede enviar un fax, realizar copias o escanear desde el alimentador automático de documentos (unidad ADF) y desde el cristal de escaneado.

NOTA

(MFC-J5720DW)

El tamaño máximo admitido para enviar por fax, copiar o escanear documentos a 2 caras desde la unidad ADF es el tamaño Legal.

Uso de la unidad ADF

La unidad ADF tiene una capacidad máxima de 35 páginas (MFC-J5620DW/J5625DW) o 50 páginas (MFC-J5720DW), que son alimentadas de una en una. Utilice papel que se encuentre entre los tamaños y gramajes mostrados en la tabla. Airee siempre los bordes de las páginas antes de colocarlas en la unidad ADF.

Tamaño y gramaje de los documentos

Longitud:	de 148 a 355,6 mm
Ancho:	de 148 a 215,9 mm
Gramaje:	de 64 a 90 g/m ²

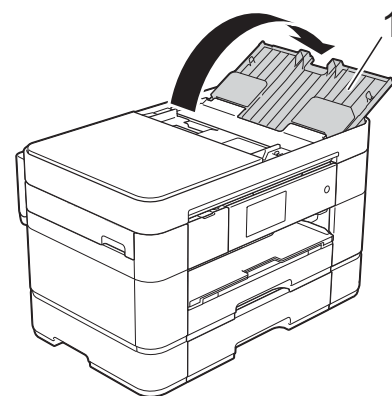
Cómo cargar documentos

IMPORTANTE

- NO tire de los documentos mientras se estén alimentando.
- NO use papel curvado, arrugado, doblado, roto, grapado, con clips, pegamento o cinta adhesiva.
- NO use cartulina, papel de periódico o tela.
- NO deje documentos gruesos en el cristal de escaneado. Si lo hace, la unidad ADF se podría atascar.

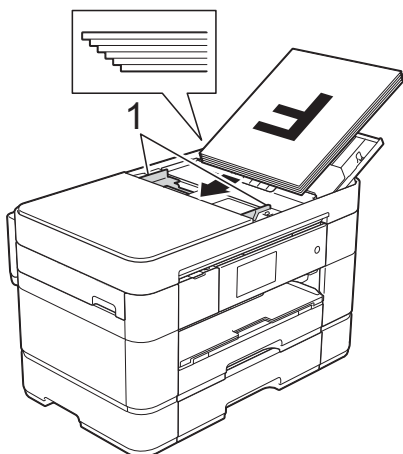
Asegúrese de que los documentos escritos con tinta o modificados con corrector líquido estén totalmente secos.

- 1 Despliegue el soporte de documentos de la unidad ADF (1).



- 2 Airee bien las páginas.

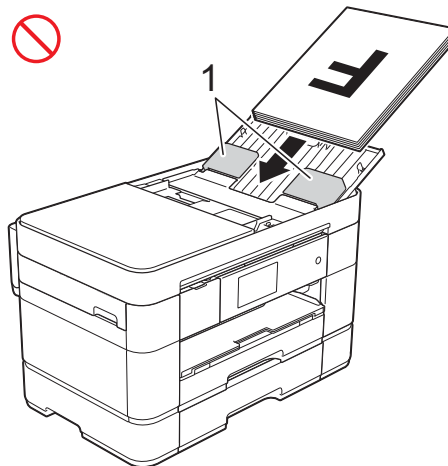
- 3 Ajuste las guías del papel (1) para adaptarlas al ancho de los documentos.



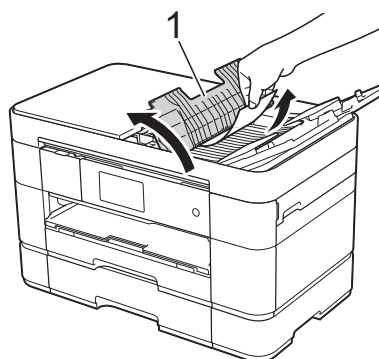
- 4 Coloque los documentos **cara arriba e introduciendo el borde superior en primer lugar** en la unidad ADF hasta que note que tocan los rodillos de alimentación. En la pantalla táctil se mostrará ADF listo.

NOTA

- NO cargue el documento debajo de los soportes (1).



- Si ha cargado un documento de pequeño tamaño y no puede extraerlo, abra la bandeja de la pila de papel (1) y, a continuación, extraiga el documento.



Cierre la bandeja de la pila de papel antes de cerrar el soporte de documentos de la unidad ADF.

Uso del cristal de escaneado

Utilice el cristal de escaneado para enviar por fax, copiar o escanear páginas individuales o páginas de un libro.

Tamaños de documentos admitidos

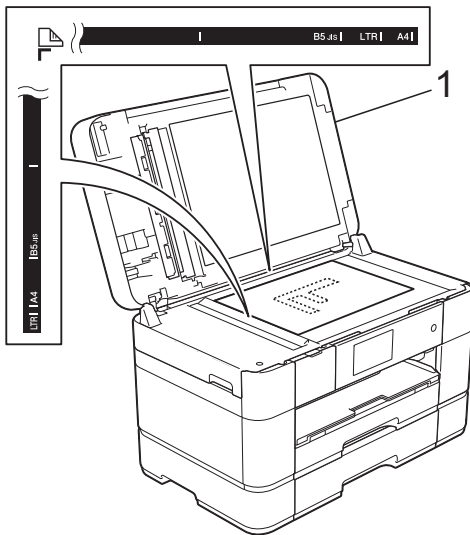
Longitud:	Hasta 297 mm
Ancho:	Hasta 215,9 mm
Peso:	Hasta 2 kg

Cómo cargar documentos

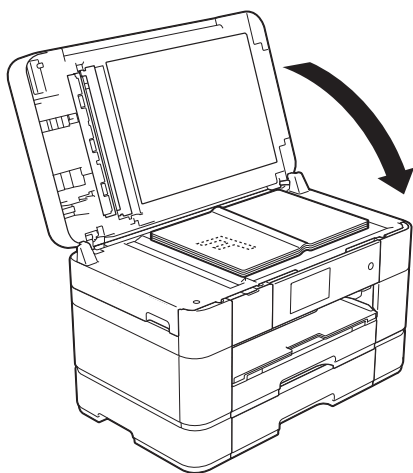
NOTA

Para utilizar el cristal de escaneado, la unidad ADF debe estar vacía y el soporte de documentos de la unidad ADF debe estar cerrado.

- 1 Levante la cubierta de documentos.
- 2 Coloque el documento **cara abajo** en la esquina superior izquierda del cristal de escaneado.



1 Cubierta de documentos



- 3 Cierre la cubierta de documentos.

IMPORTANTE

Si va a escanear un libro o un documento grueso, NO cierre la cubierta de documentos de golpe ni ejerza presión sobre ella.

Cómo imprimir un documento

El equipo puede recibir e imprimir datos desde el ordenador. Antes de imprimir desde un ordenador, debe instalar el controlador de impresora.

(►► Guía del usuario online.)

- 1 Instale el controlador de impresora Brother desde el CD-ROM o Brother Solutions Center. (►► Guía de configuración rápida.)
- 2 Desde la aplicación, seleccione el comando Imprimir.
- 3 Seleccione el nombre del equipo en el cuadro de diálogo **Imprimir** y haga clic en **Propiedades** o **Preferencias** en función de la aplicación que esté utilizando.
- 4 Seleccione los ajustes que desea cambiar en el cuadro de diálogo **Propiedades**.
Los ajustes que se usan más frecuentemente son:
 - **Soporte de impresión**
 - **Calidad de impresión**
 - **Tamaño de papel**
 - **Orientación**
 - **Color / Escala de grises**
 - **Modo de ahorro de tinta**
 - **Escala**
 - **Doble cara / Folleto**
- 5 Haga clic en **Aceptar**.
- 6 Haga clic en **Imprimir** (o **Aceptar**, en función de la aplicación que esté utilizando) para empezar a imprimir.

Cómo copiar

1 Realice una de las siguientes acciones para cargar el documento:

- Coloque el documento *cara arriba* en la unidad ADF.

(Uso de la unidad ADF
➤➤ página 25.)

- Coloque el documento *cara abajo* en el cristal de escaneado.

(Uso del cristal de escaneado
➤➤ página 26.)

2 Pulse  (Copiar).

- En la pantalla táctil se mostrará:



1 Número de copias


Introduzca el número de copias:

- Pulse - o + en la pantalla táctil (tal y como se muestra en la imagen anterior).
- Pulse el número de copias mostrado en la pantalla táctil y, a continuación, introduzca el número deseado de copias.
Pulse OK.

3 Si desea realizar más de una copia, introduzca el número (hasta 99).

4 Pulse Negro Inicio o Color Inicio.

Detención de la copia

Para detener la copia, pulse .

Información general de las opciones de copia

Para cambiar las opciones de copia, pulse Copiar y, a continuación, pulse Opciones. Deslice el dedo hacia arriba o hacia abajo, o bien pulse ▲ o ▼ para desplazarse por los diferentes ajustes de copia. Cuando aparezca el ajuste deseado, púselo y seleccione la opción de su preferencia. Cuando haya terminado de cambiar las opciones, pulse OK.

Para obtener más información sobre cómo cambiar los siguientes ajustes de copia, consulte la página 30.


- Tipo de papel
- Tamaño del papel
- Selección de bandeja

Para obtener más detalles sobre cómo cambiar las siguientes opciones de copia, ➤➤ Guía del usuario online.

- Calidad
- Ampliar/Reducir
- Formato de página
- 2 en 1 (ID)
- Apilar/Ordenar
- Densidad
- Modo de ahorro de tinta
- Copia en papel fino
- Copia de libros
- Copia de marca de agua
- Eliminar el color de fondo
- Copia a 2 caras

Tipo de papel

Si está copiando en un tipo de papel especial, configure el equipo en función del tipo de papel que esté utilizando para obtener la mejor calidad de impresión.

- 1 Cargue el documento.
- 2 Pulse  (Copiar).
- 3 Introduzca el número deseado de copias.
- 4 Pulse Opciones.
- 5 Deslice el dedo hacia arriba o hacia abajo, o bien pulse ▲ o ▼ para mostrar Tipo de papel.
- 6 Pulse Tipo de papel.
- 7 Pulse Papel normal, Papel tinta, Brother BP71 u Otro brillo según su preferencia.


NOTA

Si ha seleccionado Brother BP71 u Otro brillo, la bandeja #1 no estará disponible para ser utilizada con papel de tamaño superior a A4 o Letter.

- 8 Pulse OK.
- 9 Pulse Negro Inicio o Color Inicio.

Tamaño del papel

Si está copiando en papel de tamaño distinto a A4, debe cambiar el ajuste del tamaño de papel. Solo puede copiar en papel de tamaño A4, A5, A3, Foto (10 × 15 cm), Letter, Legal, Ledger o Folio.

- 1 Cargue el documento.
- 2 Pulse  (Copiar).
- 3 Introduzca el número deseado de copias.
- 4 Pulse Opciones.

- 5 Deslice el dedo hacia arriba o hacia abajo, o bien pulse ▲ o ▼ para mostrar Tamaño papel.
- 6 Pulse Tamaño papel.
- 7 Deslice el dedo hacia arriba o hacia abajo, o bien pulse ▲ o ▼ para mostrar A4, A5, A3, 10x15cm, Carta, Oficio, Doble carta o Folio y, a continuación, pulse la opción que desea establecer.

NOTA


Si está utilizando la ranura de alimentación manual, introduzca las hojas de papel solo de una en una. (*Carga de papel en la ranura de alimentación manual* >> página 20.)

- 8 Pulse OK.
- 9 Pulse Negro Inicio o Color Inicio.

Selección de bandeja

Puede cambiar la bandeja temporalmente para la próxima copia.

Para cambiar el ajuste de bandeja predeterminado, >> Guía del usuario online.

- 1 Cargue el documento.
- 2 Pulse  (Copiar).
- 3 Introduzca el número deseado de copias.
- 4 Pulse Opciones.
- 5 Deslice el dedo hacia arriba o hacia abajo, o bien pulse ▲ o ▼ para mostrar Selec. bandeja.
- 6 Pulse Selec. bandeja.
- 7 Pulse Bandeja n.º1, Bandeja n.º2 (MFC-J5720DW), Bandeja MP o Selec auto bndja.
- 8 Pulse OK.
- 9 Pulse Negro Inicio o Color Inicio.

Antes de escanear

Para utilizar el equipo como un escáner, instale un controlador de escáner. Si el equipo se encuentra en una red, configúrelo con una dirección TCP/IP.

- Instale los controladores de escáner desde el CD-ROM. (►► Guía de configuración rápida.)
- Configure el equipo con una dirección TCP/IP si el escaneado en red no funciona.

(►► Guía del usuario online.)

Cómo escanear un documento como un archivo PDF mediante ControlCenter4 (Windows®)

(Para obtener información detallada, ►► Guía del usuario online).


NOTA

- Las pantallas del ordenador pueden variar en función del modelo.
- Esta sección está basada en el uso del modo avanzado de ControlCenter4.

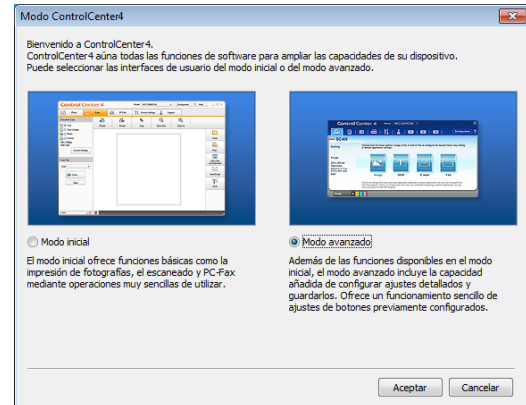
ControlCenter4 es una utilidad de software que permite acceder a las aplicaciones que utiliza con más frecuencia sin tener que iniciar manualmente cada aplicación.

1 Cargue el documento. (*Cómo cargar documentos* ►► página 25.)

2 Haga clic en el icono

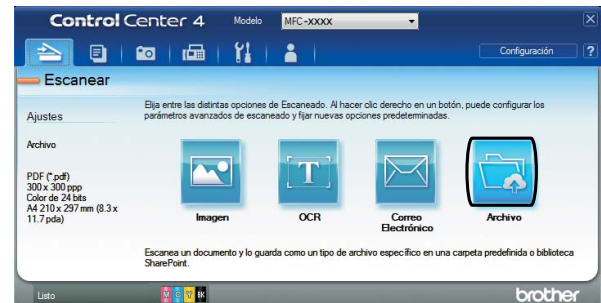
 (ControlCenter4) del área de notificación y, a continuación, haga clic en **Abrir**.

3 Si aparece la pantalla del modo ControlCenter4, haga clic en **Modo avanzado** y, a continuación, haga clic en **Aceptar**.

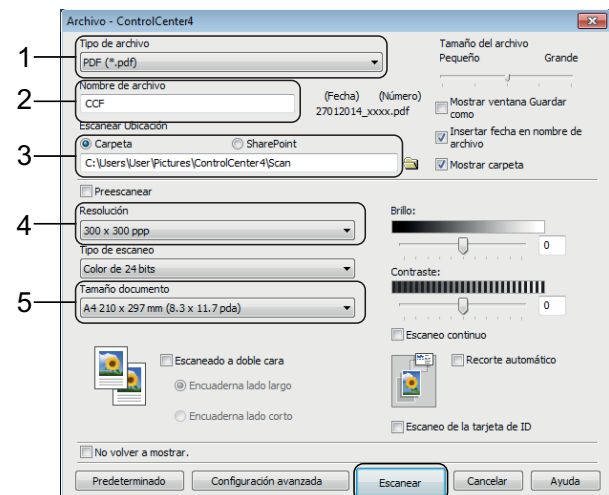



4 Seleccione su equipo en la lista desplegable **Modelo**, situada en la parte superior de la pantalla.

5 Haga clic en la pestaña **Escanear**. A continuación, haga clic en **Archivo**.





Aparecerá el cuadro de diálogo de configuración. Cambie los ajustes predeterminados en caso necesario.



- 1 Seleccione **PDF (*.pdf)** en la lista desplegable **Tipo de archivo**.
- 2 Escriba un nombre de archivo para el documento.
- 3 Haga clic en **Carpeta**. Puede guardar el archivo en la carpeta predeterminada, o bien seleccionar la carpeta deseada haciendo clic en el botón  (**Examinar**).
- 4 Seleccione una resolución de escaneado en la lista desplegable **Resolución**.
- 5 Seleccione el tamaño del documento en la lista desplegable **Tamaño documento**.

- 6 Haga clic en **Escanear**. El equipo iniciará el escaneado. La carpeta en la que el archivo ha sido guardado se abrirá automáticamente.

Cómo escanear un documento como un archivo PDF mediante la pantalla táctil

- 1 Cargue el documento. (*Cómo cargar documentos* >> página 25.)
- 2 Pulse  (Escaneado).
- 3 Deslice el dedo hacia la izquierda o hacia la derecha para mostrar a archivo.
- 4 Pulse a archivo.  aparecerá resaltado en el centro de la pantalla táctil.
- 5 Pulse **OK**. Si el equipo está conectado a una red, pulse el nombre del ordenador. Realice una de las siguientes acciones:
 - Para utilizar los ajustes predeterminados, vaya al paso 10.
 - Para cambiar los ajustes predeterminados, vaya al paso 6.

- 6 Pulse **Opciones**.
- 7 Pulse **Config escaneo y, a continuación, pulse Establecido en disp.**
- 8 Seleccione los ajustes de Escaneo dobl cara¹, Tipo de escaneado, Resolución, Tipo de archivo, Tamaño de escaneado, Omitir página en blanco¹ y Eliminar el color de fondo **en caso necesario**.

¹ Para MFC-J5720DW
- 9 Pulse **OK**.
- 10 Pulse **Inicio**. El equipo iniciará el escaneado.

NOTA

Los modos de escaneado disponibles son los siguientes:

- a OCR
- a archivo
- a imagen
- a soporte
- a e-mail
- al serv e-mail
- a FTP
- a la red
- a la web
- Escaneo WS¹ (escaneado con Web Services (Servicios web))

¹ Solo para usuarios de Windows®. (Windows Vista® SP2 o más reciente, Windows® 7 y Windows® 8 incluidos) (>> Guía del usuario online.)

Impresión de fotografías desde una tarjeta de memoria o una unidad flash USB

Operaciones del Centro de memorias (modo FOTO)

Aunque el equipo *no* esté conectado a un ordenador, puede imprimir fotografías directamente desde el soporte de una cámara digital o desde una unidad flash USB.

Cómo imprimir imágenes

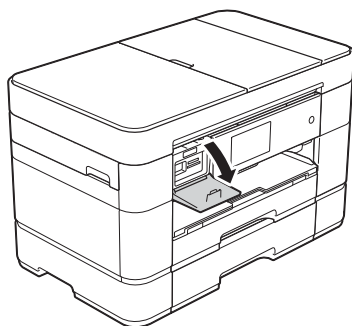
Visualización de fotografías

Puede obtener una vista previa de las fotografías en la pantalla táctil antes de imprimirlas. Si los archivos de las imágenes son de gran tamaño, puede que haya cierto retardo antes de que aparezcan las fotografías.

IMPORTANTE

NO introduzca más de una tarjeta de memoria en el equipo a la vez. Esto podría dañar el equipo.

- 1 Abra la cubierta de la ranura de soportes.



- 2 Introduzca la tarjeta de memoria o la unidad flash USB en la ranura correcta.
- 3 Pulse **Foto**.
- 4 Deslice el dedo hacia la izquierda o hacia la derecha para mostrar **Ver fotos**.
- 5 Pulse **Ver fotos**. Pulse **OK**.
- 6 Realice una de las siguientes acciones:
 - Para seleccionar las fotografías que desea imprimir o imprimir varias copias de una imagen, vaya al paso 7.
 - Para imprimir todas las fotografías, pulse **Imprimir todo**. Pulse **Sí** para confirmar. Vaya al paso 10.
- 7 Deslice el dedo hacia la izquierda o hacia la derecha, o bien pulse ◀ o ▶ para mostrar la fotografía que desea imprimir y, a continuación, púlsela.
- 8 Introduzca el número de copias:
 - Pulse - o + en la pantalla táctil.
 - Pulse el número de copias para mostrar el teclado de marcación de la pantalla táctil y utilícelo para introducir el número de copias. Pulse **OK**.
- 9 Repita los pasos 7 y 8 hasta que haya seleccionado todas las fotografías que desea imprimir.
- 10 Pulse **OK**.
- 11 Lea y confirme la lista que se muestra con las opciones.

- 12 Pulse **Ajust impresión** para cambiar el tipo y el tamaño de papel.



- Deslice el dedo hacia arriba o hacia abajo, o bien pulse ▲ o ▼ para mostrar **Tipo de papel**, púselo y, a continuación, pulse la opción deseada.
- Deslice el dedo hacia arriba o hacia abajo, o bien pulse ▲ o ▼ para mostrar **Tamaño papel**, púselo y, a continuación, pulse la opción deseada.

Cambie otros ajustes de impresión en caso necesario.
Cuando haya finalizado, pulse **OK**.

- 13 Pulse **Inicio**.

- 14 Tras la impresión, espere a que el mensaje de la pantalla táctil desaparezca para extraer la tarjeta de memoria o la unidad flash USB de la ranura de soportes.

NOTA

Puede guardar como predeterminados los ajustes de impresión que utilice con más frecuencia.

(►► [Guía del usuario online.](#))

Información general de los ajustes de impresión del Centro de memorias

Puede cambiar temporalmente los ajustes de impresión para la siguiente vez que imprima.

El equipo volverá a los ajustes predeterminados después de la impresión.

Información general de los servicios telefónicos

Puede utilizar diversos servicios y conexiones con el equipo Brother. Para obtener más información o consejos para la configuración, >> Guía del usuario online.

Correo de voz

Si tiene un servicio de voz en la línea telefónica en la que está conectado el equipo Brother, es posible que esta función y el equipo Brother entren en conflicto al recibir faxes entrantes. Si utiliza este servicio, le sugerimos que establezca el *Modo recepción* del equipo Brother en *Manual*. (*Selección del modo de recepción* >> página 40.)

Voz sobre protocolo de Internet (VoIP)

VoIP es un tipo de sistema telefónico que utiliza una conexión a Internet en lugar de una línea telefónica tradicional. Es posible que su equipo no funcione con algunos sistemas de VoIP. Si tiene alguna duda sobre cómo conectar su equipo al sistema de VoIP, póngase en contacto con su proveedor.

Conexión de un contestador automático (TAD) externo

Si lo desea, puede conectar un contestador automático externo al equipo Brother. Es necesario conectar el contestador de la forma adecuada para recibir faxes correctamente. Conecte el contestador automático externo al conector con forma de T del cable de línea Brother suministrado con el equipo. Cuando grabe un mensaje de salida en el contestador automático externo, le recomendamos que grabe 5 segundos de silencio al inicio del mensaje y que el mensaje no dure más de 20 segundos. Establezca el modo de recepción del equipo en *Contestador ext.*

Teléfonos externos y extensiones telefónicas

Puede conectar un teléfono independiente al conector con forma de T del cable de línea Brother suministrado con el equipo. Si contesta una llamada de fax desde una extensión telefónica o un teléfono externo, puede hacer que el equipo reciba el fax pulsando * 5 1. Si el equipo contesta una llamada de voz y emite dobles timbres rápidos para avisarle, pulse # 5 1 para responder a la llamada desde una extensión telefónica.

Cómo enviar un fax




1 Realice una de las siguientes acciones:

- Coloque el documento *cara arriba* en la unidad ADF. (*Uso de la unidad ADF* >> página 25.)
- Coloque el documento *cara abajo* en el cristal de escaneado. (*Uso del cristal de escaneado* >> página 26.)

NOTA

- Para enviar faxes de varias páginas, utilice la unidad ADF.
- Si envía un fax en blanco y negro desde la unidad ADF cuando la memoria está llena, este se enviará en tiempo real.
- Puede utilizar el cristal de escaneado para enviar por fax páginas de un libro de una en una. Los documentos pueden tener un tamaño máximo de A4 o Letter.

2 Realice una de las siguientes acciones:

- Cuando la vista previa de fax se ha establecido en **No**, pulse  (Fax).
- Cuando la vista previa de fax se ha establecido en **Sí**, pulse  (Fax) y, a continuación,  (Envío de faxes).
- En la pantalla táctil se mostrará:



- ### 3
- Para cambiar los ajustes de envío de faxes, pulse **Opciones**. Deslice el dedo hacia arriba o hacia abajo, o bien pulse ▲ o ▼ para desplazarse por los ajustes de fax. Cuando aparezca el ajuste que desea cambiar, púselo y seleccione la opción deseada. Cuando haya terminado de cambiar las opciones, pulse **OK**.

Para operaciones y ajustes de envío de fax más avanzados, >> Guía del usuario online.

- Resolución de fax
- Contraste
- Fax a 2 caras (MFC-J5720DW)
- Tamaño de escaneado del cristal
- Transmisión de un fax en color
- Vista previa del fax saliente
- Envío de un fax al final de una llamada
- Multienvío
- Transmisión en tiempo real
- Modo satélite
- Fax diferido
- Transmisión por lotes
- Cancelación de trabajos en espera
- Ajustar nuevos valores predeterminados
- Restaurar valores de fábrica
- Transmisión por sondeo
- Informe Verificación de la transmisión

- 4 Introduzca el número de fax.

Con el teclado de marcación de la pantalla táctil.

Con  (Libreta direcc.)

- Libreta direcc.

Con  (Llamada Historial)

- Remarc.
- Llam. saliente
- Historial de ID de llamada

NOTA

- Para obtener una vista previa del fax antes de enviarlo, establezca *Vista previa* en *Sí*.
(➤➤ Guía del usuario online.)
- Si la red admite el protocolo LDAP, puede buscar números de fax y direcciones de correo electrónico en el servidor.
(➤➤ Guía del usuario online.)

- 5 Pulse *Inicio de fax*.

Envío de faxes desde la unidad ADF

- El equipo comienza a escanear el documento que se enviará.

Envío de faxes desde el cristal de escaneado

- Si selecciona *Blanco y negro* en *Configuración del color* (ajuste predeterminado), el equipo comenzará a escanear la primera página. Vaya al paso 6.
- Si selecciona *Color* en *Configuración del color*, se le preguntará en la pantalla táctil si desea enviar un fax en color. Pulse *Sí (Fax color)* para confirmar. El equipo marcará y enviará la página.

- 6 Cuando en la pantalla táctil se muestre *¿Siguiendo página?*, realice una de las siguientes acciones:

- Para enviar una sola página, pulse *No*.
El equipo enviará el documento.
- Para enviar más de una página, pulse *Sí* y vaya al paso 7.

- 7 Coloque la siguiente página en el cristal de escaneado.
Pulse *OK*.
El equipo escaneará la página. (Repita los pasos 6 y 7 para cada una de las páginas adicionales).

Detención del envío de faxes

Para detener el envío de un fax, pulse .

Cómo almacenar números

Almacene números de fax y de teléfono en la libreta de direcciones del equipo o cree grupos con destinatarios de fax para poder enviar un multienvío de fax a varias personas a la vez.

NOTA



Si se produce un corte del suministro eléctrico, los números almacenados en la libreta de direcciones no se perderán.

Almacenamiento de una pausa

Al almacenar números en la libreta de direcciones, puede introducir una o más pausas de 3,5 segundos pulsando **Pausa** en la pantalla táctil.

Almacenamiento de números en la libreta de direcciones

Puede almacenar hasta 100 direcciones con un nombre; cada nombre puede tener dos números.


- 1 Pulse  (Fax).
- 2 Pulse  (Libreta direcc.).
- 3 Pulse **Editar**.
- 4 Pulse **Añadir dir. nueva**.
- 5 Pulse **Nombre**.
- 6 Introduzca el nombre (hasta 16 caracteres) mediante el teclado de la pantalla táctil.
Pulse **OK**.
(Introducción de texto ►► página 8.)
- 7 Pulse **Dirección 1**.


- 8 Introduzca el primer número de fax o de teléfono (hasta 20 dígitos) mediante la pantalla táctil.
Pulse **OK**.

NOTA

- Asegúrese de incluir el código de área al introducir números de fax o de teléfono. En función del país, puede que el historial y los nombres de la identificación de llamadas no se muestren correctamente si el código de área no está registrado con el número de fax o de teléfono.
- Si ha descargado la función de fax por Internet (I-Fax):



Si desea almacenar una dirección de correo electrónico para utilizarla con fax por Internet (I-Fax) o escanear a servidor

de correo electrónico, pulse  e introduzca la dirección de correo electrónico y, a continuación, pulse **OK**.

- 9 Para almacenar un segundo número de fax o de teléfono, pulse **Dirección 2**. Introduzca el número de fax o de teléfono (hasta 20 dígitos) mediante la pantalla táctil.
Pulse **OK**.
- 10 Pulse **OK** para confirmar.
- 11 Realice una de las siguientes acciones:
 - Para almacenar otro número en la libreta de direcciones, repita los pasos del 3 al 10.
 - Cuando haya finalizado, pulse .

Cómo configurar la Identificación de estación

Configure la Identificación de estación del equipo para que la fecha y la hora aparezcan en cada fax que envíe.

- 1 Pulse  (Configurar).
- 2 Pulse Todos ajustes.
- 3 Deslice el dedo hacia arriba o hacia abajo, o bien pulse ▲ o ▼ para mostrar Conf.inicial.
Pulse Conf.inicial.
- 4 Pulse ID estación.
- 5 Pulse Fax.
- 6 Introduzca su número de fax (hasta 20 dígitos) mediante la pantalla táctil y, a continuación, pulse OK.
- 7 Pulse Nombre.
- 8 Introduzca su nombre (hasta 20 caracteres) mediante la pantalla táctil y, a continuación, pulse OK.
(Introducción de texto >>> página 8.)
- 9 Pulse .

10

Recepción de faxes

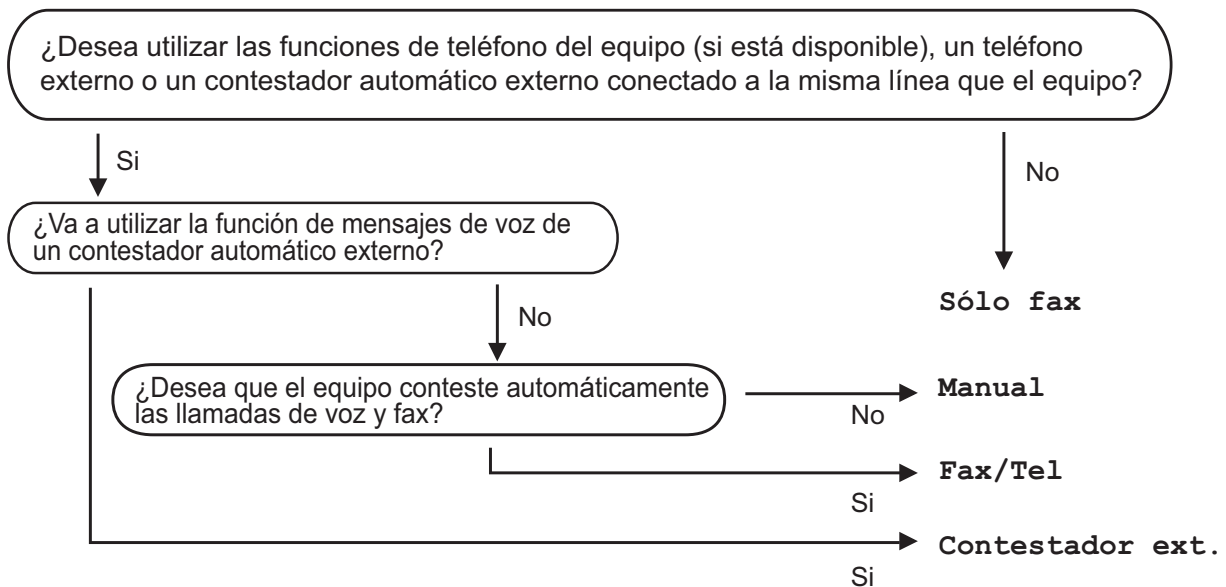
Modos de recepción

Debe seleccionar uno de los modos de recepción en función de los dispositivos externos y los servicios telefónicos que estén disponibles en la línea.


Selección del modo de recepción


De manera predeterminada, el equipo recibirá automáticamente cualquier fax que se le envíe. El diagrama siguiente le ayudará a seleccionar el modo correcto.

(Uso de los modos de recepción >>> página 41.)



Para configurar el modo de recepción, siga estas instrucciones:

- 1 Pulse  (Configurar).
- 2 Pulse Todos ajustes.
- 3 Deslice el dedo hacia arriba o hacia abajo, o bien pulse ▲ o ▼ para mostrar Fax.
- 4 Pulse Fax.
- 5 Deslice el dedo hacia arriba o hacia abajo, o bien pulse ▲ o ▼ para mostrar Conf. recepción.
- 6 Pulse Conf. recepción.
- 7 Deslice el dedo hacia arriba o hacia abajo, o bien pulse ▲ o ▼ para mostrar Modo recepción.

- 8 Pulse `Modo recepción`.
- 9 Pulse `Sólo fax`, `Fax/Tel`, `Contestador ext.` o `Manual`.
- 10 Pulse .

Uso de los modos de recepción

Algunos modos de recepción contestan de forma automática (`Sólo fax` y `Fax/Tel`). Si lo desea, puede cambiar el número de timbres antes de usar estos modos. (*Número de timbres* >> página 42.)

Sólo fax

Con el modo `Sólo fax` se contestarán automáticamente todas las llamadas como llamadas de fax.

Fax/Tel

El modo `Fax/Tel` ayuda a gestionar las llamadas entrantes, reconociendo si son de fax o de voz y tratándolas de una de las siguientes maneras:

- Los faxes se recibirán automáticamente.
- Las llamadas de voz sonarán con el timbre F/T para indicarle que descuelgue el teléfono. El timbre F/T es un doble timbre rápido emitido por el equipo.

(*Duración del timbre F/T (solo para el modo Fax/Tel)* >> página 42.)

(*Número de timbres* >> página 42.)

Manual

El modo `Manual` desactiva todas las funciones de contestador automático.

Para recibir un fax en el modo `Manual`, descuelgue el auricular de un teléfono externo. Cuando escuche los tonos de fax (repetición de pitidos cortos), pulse `Inicio de fax` y seleccione `Recibir`. También puede utilizar la función de detección de fax para recibir faxes descolgando el auricular en la misma línea que el equipo.

(>> Guía del usuario online.)

Contestador externo

El modo `Contestador ext.` permite a un contestador automático externo gestionar las llamadas entrantes. Las llamadas entrantes serán tratadas de una de las siguientes maneras:

- Los faxes se recibirán automáticamente.
- Los interlocutores de llamadas de voz pueden registrar un mensaje en el contestador automático externo.



Para conectar el contestador automático externo, >> Guía del usuario online.

Ajustes del modo de recepción

Número de timbres

La opción del número de timbres define el número de veces que suena el equipo antes de contestar en el modo *Sólo fax* o *Fax/Tel.* Si dispone de teléfonos externos o de extensiones telefónicas en la misma línea que el equipo, seleccione el número máximo de timbres.

(►► Guía del usuario online.)

- 1 Pulse  (Configurar).
- 2 Pulse `Todos ajustes`.
- 3 Deslice el dedo hacia arriba o hacia abajo, o bien pulse ▲ o ▼ para mostrar `Fax`.
- 4 Pulse `Fax`.
- 5 Deslice el dedo hacia arriba o hacia abajo, o bien pulse ▲ o ▼ para mostrar `Conf.recepción`.
- 6 Pulse `Conf.recepción`.
- 7 Deslice el dedo hacia arriba o hacia abajo, o bien pulse ▲ o ▼ para mostrar `Núm. timbres`.
- 8 Pulse `Núm. timbres`.
- 9 Pulse el número de veces que sonará el equipo antes de contestar.
- 10 Pulse .



Duración del timbre F/T (solo para el modo Fax/Tel)

Cuando el equipo recibe una llamada, usted y la persona que llama oirán el timbre telefónico normal. El número de timbres se establece mediante el ajuste del número de timbres.

Si la llamada es un fax, el equipo lo recibirá. No obstante, si es una llamada de voz, el equipo hará sonar el timbre F/T (un doble timbre rápido) durante el tiempo que haya establecido en el ajuste de duración del timbre F/T. Si escucha el timbre F/T, significa que hay una llamada de voz en la línea.

Debido a que el equipo emite el timbre F/T, no sonarán las extensiones telefónicas ni los teléfonos externos. No obstante, todavía podrá contestar la llamada en cualquier teléfono utilizando un código remoto.

(►► Guía del usuario online.)

- 1 Pulse  (Configurar).
- 2 Pulse `Todos ajustes`.
- 3 Deslice el dedo hacia arriba o hacia abajo, o bien pulse ▲ o ▼ para mostrar `Fax`.
- 4 Pulse `Fax`.
- 5 Deslice el dedo hacia arriba o hacia abajo, o bien pulse ▲ o ▼ para mostrar `Conf.recepción`.
- 6 Pulse `Conf.recepción`.
- 7 Deslice el dedo hacia arriba o hacia abajo, o bien pulse ▲ o ▼ para mostrar `Dur.timbre F/T`.
- 8 Pulse `Dur.timbre F/T`.
- 9 Pulse 20, 30, 40 o 70 segundos.
- 10 Pulse .

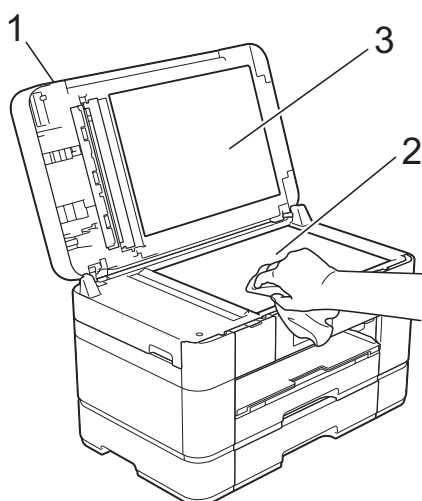
NOTA

Incluso si la persona que llama cuelga mientras está sonando el doble timbre rápido, el equipo continuará sonando durante el periodo establecido.

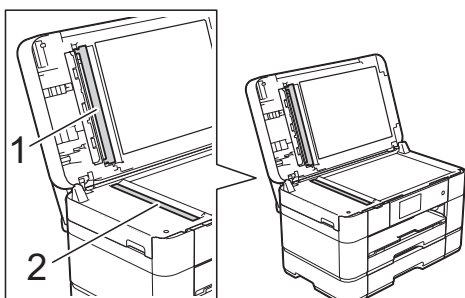
Cómo limpiar y comprobar el equipo

Limpieza del cristal de escaneado

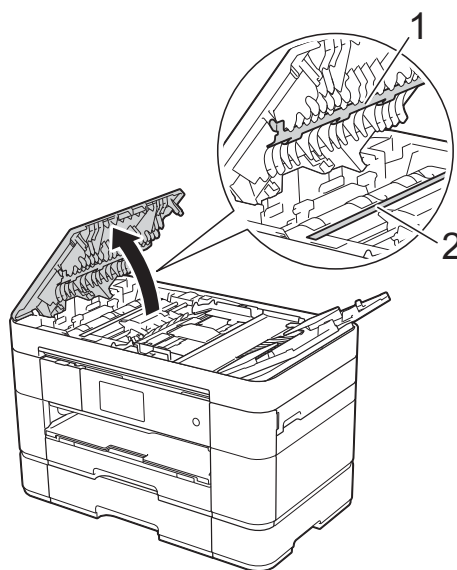
- 1 Desenchufe el equipo de la toma de corriente.
- 2 Levante la cubierta de documentos (1). Limpie el cristal de escaneado (2) y la superficie de plástico blanco (3) con un paño suave y sin pelusa humedecido con limpiacristales no inflamable.



- 3 En la unidad ADF, limpie la barra blanca (1) y la banda del cristal (2) con un paño sin pelusa humedecido con limpiacristales no inflamable.



- 4 (MFC-J5720DW)
Cierre la cubierta de documentos y abra la cubierta de la unidad ADF. Limpie la barra blanca (1) y la banda del cristal (2) con un paño suave y sin pelusa humedecido con un limpiacristales no inflamable.




- 5 (MFC-J5720DW)
Cierre la cubierta de la unidad ADF.

Comprobación de la calidad de impresión

Si los colores y el texto de las impresiones aparecen con rayas o descoloridos, es posible que se hayan obstruido algunos de los inyectores del cabezal de impresión. Para comprobarlo, imprima la hoja de comprobación de la calidad de impresión y consulte el patrón de comprobación de los inyectores.

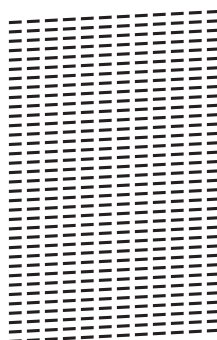
- 1 Pulse .

NOTA

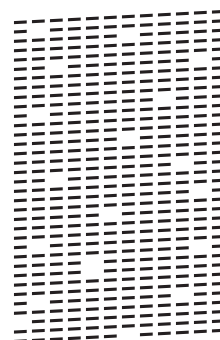
También puede pulsar  y, a continuación, pulsar **Mantenimiento**.


- 2 Pulse **Mejorar la calidad de impr.**
- 3 Pulse **Compruebe la calidad impr.**
- 4 Siguiendo las instrucciones de la pantalla táctil, cargue papel normal de tamaño A4 o Letter en la bandeja de papel y, a continuación, pulse **OK**. El equipo imprimirá la hoja de comprobación de la calidad de impresión.
- 5 Compruebe la calidad de los cuatro bloques de color en la hoja.
- 6 En la pantalla táctil se mostrará un mensaje preguntándole acerca de la calidad de impresión. Realice una de las siguientes acciones:
 - Si todas las líneas son claras y visibles, pulse **NO** para finalizar la comprobación de la calidad de impresión y, a continuación, vaya al paso 10.
 - Si observa que faltan líneas cortas, como puede verse en la siguiente ilustración, pulse **SÍ**.

Bien



Mal



- 7 En la pantalla táctil se le solicitará que compruebe la calidad de impresión de cada color. Siguiendo las instrucciones de la pantalla táctil, pulse 1, 2, 3 o 4 para seleccionar el ejemplo más parecido a la hoja de comprobación de la calidad de impresión de cada color.
 - 8 Si pulsa el número 2, 3 o 4, en la pantalla táctil se le solicitará que inicie la limpieza. Pulse **Inicio**.
 - 9 Una vez concluido el procedimiento de limpieza, pulse **SÍ** y vuelva al paso 4.
 - 10 Pulse .
- Si limpia el cabezal de impresión al menos cinco veces y la impresión no mejora, pruebe a instalar un nuevo cartucho de tinta de sustitución Innobella original de Brother en cada uno de los colores problemáticos. Pruebe a limpiar el cabezal de impresión otras cinco veces. Si la impresión no mejora, póngase en contacto con el servicio de atención al cliente de Brother o con el distribuidor de Brother de su localidad.

IMPORTANTE

NO toque el cabezal de impresión. Si lo hace, podría producir daños de manera permanente y anular la garantía del cabezal de impresión.

NOTA

Si un inyector del cabezal de impresión está obstruido, la prueba de impresión tendrá este aspecto.



Letter, A4 y Executive




A3, Ledger, Legal, Folio, A5, A6, sobres, Foto (10 × 15 cm), Foto L (89 × 127 mm), Foto 2L (13 × 18 cm) y Tarjeta (127 × 203 mm)

Una vez que el inyector del cabezal de impresión esté limpio, desaparecerán las líneas horizontales.




Comprobación de la alineación de la impresión

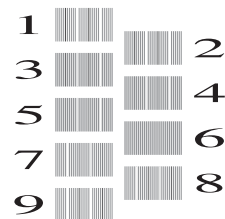
Si el texto impreso apareciese borroso o las imágenes descoloridas, es posible que deba ajustar la alineación de la impresión después de haber transportado el equipo.

1 Pulse .

NOTA

También puede pulsar  y, a continuación, **Mantenimiento**.

- 2 Pulse **Mejorar la calidad de impr.**
- 3 Pulse **Alineamiento**.
- 4 Pulse **Siguiente**.
- 5 Deslice el dedo hacia arriba o hacia abajo, o bien pulse ▲ o ▼ para mostrar las opciones de tamaño de papel y, a continuación, pulse el tamaño de papel en el que es necesario ajustar la alineación de impresión.
- 6 Pulse **Alineación básica** o **Alineación avanzada**.
- 7 Siguiendo las instrucciones de la pantalla táctil, cargue papel normal del tamaño seleccionado en la bandeja #1 y, a continuación, pulse **Inicio**. El equipo imprimirá la hoja de comprobación de la alineación.

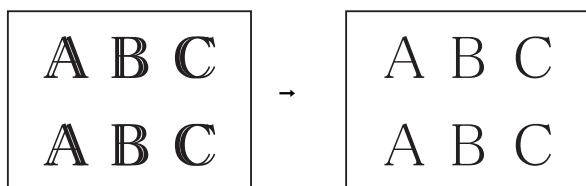


8 En el patrón "A", deslice el dedo hacia arriba o hacia abajo, o bien pulse ▲ o ▼ para mostrar el número de la prueba de impresión que tenga menos líneas verticales visibles (1-9) y, a continuación, púselo. Seguidamente, pulse OK.
En el ejemplo, el número 6 es la mejor opción.

9 Realice una de las siguientes acciones:

- Si ha seleccionado *Alineación básica*, repita el paso 8 para los patrones de B a H.
- Si ha seleccionado *Alineación avanzada*, repita el paso 8 para los patrones de B a Z.

NOTA



Si la alineación de la impresión no está ajustada correctamente, el texto tendrá este aspecto borroso.

Una vez que la alineación de la impresión se haya ajustado correctamente, el texto tendrá este aspecto definido.

10 Pulse .

NOTA

Para obtener más información sobre la limpieza y la comprobación del equipo,
➤➤ [Guía del usuario online](#).

Si cree que se ha producido un problema en el equipo, primero verifique cada uno de los elementos que se muestran a continuación y siga los consejos para la solución de problemas.

La mayoría de problemas puede corregirlos usted mismo. Si necesita más ayuda, en Brother Solutions Center podrá encontrar las preguntas frecuentes y los consejos más recientes para la solución de problemas.

Visite <http://support.brother.com>.

Identificación del problema

En primer lugar, compruebe lo siguiente.

- El cable de alimentación del equipo está conectado correctamente y el interruptor de encendido está activado.
- Todas las piezas de protección se han retirado del equipo.
- El papel está cargado correctamente en la bandeja de papel.
- Los cables de interfaz están conectados correctamente al equipo y al ordenador, o bien la conexión inalámbrica está configurada correctamente tanto en el equipo como en el ordenador.
- Mensajes de la pantalla táctil

(*Mensajes de error y de mantenimiento* >> página 47.)



Si el problema no se soluciona tras realizar las comprobaciones anteriores: Consulte *Si tiene problemas con el equipo* >> página 67.

Mensajes de error y de mantenimiento

Al igual que con cualquier otro producto de oficina sofisticado, es posible que se produzcan errores y que se deban sustituir los consumibles. En tal caso, el equipo identificará el error o la operación de mantenimiento rutinario necesaria y mostrará el mensaje pertinente. En la tabla se exponen los mensajes de error y de mantenimiento más frecuentes.

Mensaje de error	Causa	Acción
<p>(MFC-J5620DW/ J5625DW)</p> <p>Ajustes actuales de la bandeja núm. 1</p> <p>Ajustes actuales de la bandeja MP</p> <p>(MFC-J5720DW)</p> <p>Ajustes actuales de la bandeja núm. 1</p> <p>Ajustes actuales de la bandeja núm. 2</p> <p>Ajustes actuales de la bandeja MP</p>	Estos mensajes aparecen cuando se activa el ajuste de comprobación del papel para verificar el tipo y el tamaño de papel.	Para no mostrar estos mensajes de confirmación, establezca el ajuste de comprobación del papel en No. (<i>Ajuste de comprobación del papel</i> >> página 24.)
Alta temperatura	La temperatura ambiente es demasiado elevada.	Una vez que haya logrado bajar la temperatura ambiente, deje que el equipo reduzca su temperatura. Vuelva a intentarlo cuando el equipo se haya enfriado.
<p>Atasco de papel [Delante]</p> <p>Atasco de papel [Delante, Detrás]</p> <p>Atasco de papel [Detrás]</p>	Se ha producido un atasco de papel en el equipo.	<p>Extraiga el papel atascado siguiendo los pasos indicados. (<i>Atasco de impresora o atasco de papel</i> >> página 60.)</p> <p>Si el atasco de papel se repite, pruebe otras de las operaciones para desatascar el papel. (<i>Operaciones adicionales para desatascar el papel</i> >> página 65.)</p>
Atasco papel/documento demasiado largo	El documento no se ha introducido o no se ha alimentado adecuadamente, o bien el documento escaneado desde la unidad ADF era demasiado largo.	(<i>Uso de la unidad ADF</i> >> página 25.) (<i>Atasco de documentos</i> >> página 58.)
<p>(MFC-J5620DW/ J5625DW)</p> <p>Bandeja de papel no detectada</p> <p>(MFC-J5720DW)</p> <p>Bandeja de papel N.º 1 no detectada</p> <p>Bandeja de papel N.º 2 no detectada</p>	<p>La bandeja de papel no está introducida completamente.</p> <p>Un papel atascado o un objeto extraño ha impedido que la bandeja de papel se introduzca correctamente.</p>	<p>Lentamente, introduzca la bandeja de papel por completo en el equipo.</p> <p>Tire de la bandeja de papel para sacarla del equipo y extraiga el papel o el objeto extraño. Si no encuentra o no es capaz de extraer el papel atascado, realice los siguientes pasos. (<i>Atasco de impresora o atasco de papel</i> >> página 60.) Lentamente, introduzca la bandeja de papel por completo en el equipo.</p>
Color de tinta erróneo	Se ha instalado un cartucho de tinta en un lugar incorrecto.	Compruebe qué cartuchos de tinta no coinciden con las posiciones de sus respectivos colores y desplácelos a las posiciones correctas.


Mensaje de error	Causa	Acción
Configuración de bandeja incorrecta.	Los ajustes del tamaño de papel y el uso de la bandeja del equipo no coinciden con el tamaño del papel de la bandeja que está utilizando.	<p>Siga las instrucciones de la pantalla táctil e intente imprimir de nuevo.</p> <p>Configure el ajuste del tamaño de papel para la bandeja siguiendo las instrucciones de la pantalla.</p>
Cont. absorbedor de tinta casi lleno	La caja de absorción de tinta o la caja de evacuación está casi llena.	<p>Pronto será necesario sustituir la caja de absorción de tinta o la caja de evacuación.</p> <p>Póngase en contacto con el servicio de atención al cliente de Brother o con el distribuidor de Brother de su localidad.</p>
Cont. absorbedor de tinta lleno	<p>La caja de absorción de tinta o la caja de evacuación está llena. Estos componentes son artículos de mantenimiento periódico y es posible que deban sustituirse después de cierto tiempo para asegurar el rendimiento óptimo del equipo Brother. Debido a que estos componentes son artículos de mantenimiento, su sustitución no está cubierta por la garantía. La necesidad de sustituir estos artículos y el periodo de tiempo para la sustitución dependerá del número de depuraciones y evacuaciones necesarias para limpiar el sistema de tinta. Estas cajas acumulan gran cantidad de tinta durante las operaciones de depuración y evacuación. El número de veces que se depura y evacua un equipo para la limpieza varía según las distintas situaciones. Por ejemplo, encender y apagar el equipo con frecuencia causará numerosos ciclos de limpieza, ya que el equipo realiza automáticamente una limpieza al ser encendido. El uso de tinta que no sea de Brother puede dar lugar a limpiezas frecuentes, ya que estas tintas pueden producir una calidad de impresión deficiente que se resuelve con la limpieza. Cuanto más se limpie el equipo, más rápido se llenarán estas cajas.</p> <p>NOTA</p> <p><i>Puede que las reparaciones derivadas del uso de consumibles que no sean Brother no estén cubiertas por la garantía del producto.</i></p>	<p>Es necesario sustituir la caja de absorción de tinta o la caja de evacuación. Póngase en contacto con el servicio de atención al cliente de Brother o un centro de servicio técnico autorizado de Brother para la reparación del equipo.</p> <p>Otros motivos de limpieza son:</p> <ol style="list-style-type: none"> 1 Después de que se haya desatascado el papel, el equipo se limpia automáticamente antes de imprimir la página siguiente del fax recibido. 2 El equipo se limpia automáticamente tras permanecer inactivo durante más de 30 días (uso poco frecuente). 3 El equipo se limpia automáticamente después de que los cartuchos de tinta del mismo color se hayan sustituido 12 veces.

Mensaje de error	Causa	Acción
Datos restantes en la memoria	Quedan datos de impresión en la memoria del equipo.	Pulse  . El equipo cancela el trabajo y lo borra de la memoria. Intente volver a imprimir.
Dsp inutilizable Desconecte el dispositivo del conector delantero y apague la máquina y enciéndala	Se ha conectado un dispositivo dañado a la interfaz directa USB.	Desenchufe el dispositivo de la interfaz directa USB, pulse  para apagar el equipo y, a continuación, vuelva a encenderlo.
Dsp inutilizable Desconecte el dispositivo USB.	Se ha conectado un dispositivo USB o una unidad flash USB que no es compatible con la interfaz directa USB.	Desenchufe el dispositivo de la interfaz directa USB. Apague el equipo y, a continuación, enciéndalo.
Error comunicación	Se ha producido un error de comunicación debido a la calidad deficiente de la línea telefónica.	Envíe el fax de nuevo o conecte el equipo a otra línea telefónica. Si el problema persiste, póngase en contacto con la compañía telefónica para que le revisen la línea.
Error de soporte	La tarjeta de memoria está dañada, se ha formateado incorrectamente o presenta algún problema.	Extraiga la tarjeta de memoria de la unidad de soporte (ranura) del equipo y formatéela correctamente.
		Vuelva a introducir la tarjeta en la ranura con firmeza para asegurarse de que se encuentre en la posición correcta. Si el mensaje de error continúa apareciendo, compruebe la unidad de soporte (ranura) del equipo introduciendo otra tarjeta que sabe que funciona.
Error en inicialización d pantalla táctil	Se ha pulsado la pantalla táctil antes de completar la inicialización de encendido.	Asegúrese de que no haya nada sobre la pantalla táctil ni nada que la esté tocando, especialmente al conectar el equipo.
	Es posible que haya suciedad entre la parte inferior de la pantalla táctil y su marco.	Introduzca un trozo de papel rígido entre la parte inferior de la pantalla táctil y su marco, y deslícelo hacia delante y hacia atrás para eliminar la suciedad.
Fallo conexión	Ha intentado sondear un equipo de fax que no está en el modo de espera de sondeo.	Compruebe la configuración de sondeo del otro equipo de fax.
Hub inutilizable	Se ha conectado un hub o una unidad flash USB con hub a la interfaz directa USB.	El equipo no es compatible con hubs ni con unidades flash USB con hub integrado. Desenchufe el dispositivo de la interfaz directa USB.
Imagen demasiado grande	Las proporciones de la fotografía son desiguales, por lo que no se han podido añadir efectos.	Seleccione una imagen de proporciones regulares.
Imagen demasiado pequeña	El tamaño de la fotografía es demasiado pequeño para recortarla.	Seleccione una imagen más grande.


Mensaje de error	Causa	Acción
Imposible escan. XX	El equipo ha sufrido un problema mecánico.	Desconecte el equipo de la alimentación eléctrica durante varios minutos y vuelva a conectarlo. El equipo puede apagarse sin que se pierdan los faxes almacenados en la memoria. (<i>Transferencia de faxes o informe Diario del fax</i> >> página 57.)
Limpieza impos. XX Imposible inicializar XX Imposible impr. XX	El equipo ha sufrido un problema mecánico. —O BIEN— Hay objetos extraños, como un clip o un trozo de papel roto, en el interior del equipo.	Abra la cubierta del escáner y elimine cualquier objeto extraño o los trozos de papel que puedan haber quedado en el interior del equipo. Si el mensaje de error continúa apareciendo, desconecte el equipo de la alimentación eléctrica durante varios minutos y, a continuación, vuelva a conectarlo. Puede probar las operaciones adicionales para desatascar el papel. (<i>Operaciones adicionales para desatascar el papel</i> >> página 65.) (El equipo puede apagarse sin que se pierdan los faxes almacenados en la memoria. (<i>Transferencia de faxes o informe Diario del fax</i> >> página 57.))
Línea desconectada	El otro interlocutor o el equipo de fax del otro interlocutor interrumpió la llamada.	Intente enviar o recibir la llamada de nuevo. Si se interrumpen varias veces las llamadas y está utilizando un sistema de VoIP (voz sobre IP), pruebe a cambiar la compatibilidad a Básica (paraVoIP). (<i>Sistema de VoIP o interferencias en la línea telefónica</i> >> página 77.)
Llamada no ID	No hay historial de llamadas entrantes. No ha recibido llamadas o no se ha suscrito al servicio de identificación de llamadas de su compañía telefónica.	Si desea utilizar la función de identificación de llamadas, póngase en contacto con su compañía telefónica. (>> Guía del usuario online.)
No puede imprim Sustituya el cartucho.	Uno o más cartuchos de tinta han llegado al final de su vida útil. El equipo interrumpirá todas las tareas de impresión. Mientras haya memoria disponible, los faxes en blanco y negro se almacenarán en la memoria. Si el equipo emisor está enviando un fax en color, el “intercambio de protocolos” del equipo le pedirá que el fax se envíe en blanco y negro.	Sustituya los cartuchos de tinta. (>> Guía del usuario online.)

Mensaje de error	Causa	Acción
No se detecta	Ha instalado demasiado rápido un nuevo cartucho de tinta y el equipo no ha podido detectarlo.	Extraiga el cartucho de tinta nuevo y vuelva a instalarlo lenta y firmemente hasta que se levante la palanca del cartucho.
	Uno de los cartuchos de tinta no se ha instalado correctamente.	(►► Guía del usuario online.)
	Se ha reinstalado un cartucho de tinta usado.	Extraiga el cartucho de tinta usado e instale uno nuevo.
	Si utiliza tinta que no es original de Brother, es posible que el equipo no detecte el cartucho de tinta.	Sustituya el cartucho por un cartucho de tinta original de Brother. Si el mensaje de error no desaparece, póngase en contacto con el servicio de atención al cliente de Brother o con el distribuidor de Brother de su localidad.
	Es necesario sustituir el cartucho de tinta.	Sustituya el cartucho de tinta por uno nuevo original de Brother.
	El cartucho de tinta nuevo tiene una burbuja de aire.	Gire lentamente el cartucho de tinta de manera que la salida de tinta apunte hacia abajo y, a continuación, vuelva a colocar el cartucho.
No se puede detectar volumen de tinta	Ha instalado un cartucho de tinta Brother del modelo equivocado.	Compruebe los números del modelo de los cartuchos de tinta e instale los cartuchos de tinta adecuados. (<i>Consumibles</i> ►► página 83.)
	Si utiliza tinta que no es original de Brother, el equipo no podrá detectar el volumen de tinta.	Sustituya el cartucho por un cartucho de tinta original de Brother. Si el mensaje de error no desaparece, póngase en contacto con el servicio de atención al cliente de Brother o con el distribuidor de Brother de su localidad.
	(MFC-J5620DW/ J5625DW)	<ol style="list-style-type: none"> 1 Compruebe que el tamaño de papel que ha elegido en la pantalla táctil coincide con el tamaño del papel de la bandeja. (<i>Configuración del tamaño y del tipo de papel</i> ►► página 23.) 2 Asegúrese de que ha cargado el papel en la orientación correcta y ajuste las guías del papel a los indicadores correspondientes al tamaño de papel utilizado. (<i>Antes de cargar papel</i> ►► página 9.) 3 Una vez que haya comprobado el tamaño y la orientación del papel, pulse OK en la pantalla táctil.
	Papel incorrecto	
	Papel incorrecto [Bandeja N.º 1]	
	Papel incorrecto [Bandeja MP]	
(MFC-J5720DW)		
Papel incorrecto		
Papel incorrecto [Bandeja N.º 1]	Si imprime desde un ordenador, asegúrese de que el tamaño de papel seleccionado en el controlador de impresora coincida con el tamaño del papel de la bandeja. (►► Guía del usuario online.)	
Papel incorrecto [Bandeja N.º 2]		
Papel incorrecto [Bandeja MP]		

Mensaje de error	Causa	Acción
Queda poca tinta	Uno o más cartuchos de tinta están a punto de llegar al final de su vida útil. Si uno de los cartuchos de tinta de color está a punto de acabarse y alguien le manda un fax en color, el "intercambio de protocolos" del equipo solicitará que se envíe el fax en blanco y negro. Si el equipo emisor puede convertirlo, el fax en color se imprimirá en el equipo como un fax en blanco y negro.	Adquiera un cartucho de tinta nuevo. Puede seguir imprimiendo hasta que en la pantalla táctil se muestre <i>No puede imprim.</i> (►► Guía del usuario online.)
(MFC-J5620DW/ J5625DW) Comprobar papel Sin alim. de Pap [Tray#1] Sin alim. de pap [MP Tray] (MFC-J5720DW)	El equipo se ha quedado sin papel o el papel no se ha cargado correctamente en la bandeja de papel.	Realice una de las siguientes acciones: ■ Rellene la bandeja de papel y, a continuación, pulse OK en la pantalla táctil. ■ Extraiga el papel y vuelva a cargarlo; a continuación, pulse OK en la pantalla táctil. (<i>Antes de cargar papel</i> ►► página 9.)
Comprobar papel Sin alim. de Pap [Tray#1]	La bandeja de papel no se ha introducido completamente.	Extraiga la bandeja de papel y vuelva a introducirla hasta que quede encajada en su sitio. A continuación, pulse OK en la pantalla táctil.
Sin alim. de Pap [Tray#2] Sin alim. de pap [MP Tray]	No se ha introducido el papel en el centro de la ranura de alimentación manual o la bandeja MP.	Extraiga el papel y vuelva a introducirlo en el centro de la ranura de alimentación manual. A continuación, pulse OK en la pantalla táctil. (<i>Carga de papel en la ranura de alimentación manual</i> ►► página 20.)
	La cubierta para el desatasco de papel no se ha cerrado correctamente.	Asegúrese de que la cubierta para el desatasco de papel esté uniformemente cerrada en ambos extremos. (<i>Atasco de impresora o atasco de papel</i> ►► página 60.)
	Se ha acumulado polvo de papel en la superficie de los rodillos de recogida de papel.	Limpie los rodillos de recogida de papel. (►► Guía del usuario online.)
	Se ha producido un atasco de papel en el equipo.	Extraiga el papel atascado siguiendo los pasos indicados. (<i>Atasco de impresora o atasco de papel</i> ►► página 60.) Si se produce este error a menudo al realizar copias a 2 caras o impresiones a 2 caras, puede que los rodillos de alimentación del papel estén manchados de tinta. Limpie los rodillos de alimentación del papel. (►► Guía del usuario online.)

Mensaje de error	Causa	Acción
Sin cartucho de tinta	Uno de los cartuchos de tinta no se ha instalado correctamente.	<p>Extraiga el cartucho de tinta nuevo y vuelva a instalarlo lenta y firmemente hasta que se levante la palanca del cartucho.</p> <p>(▶▶ Guía del usuario online.)</p>
Sin memoria	La memoria del equipo está llena.	<p>Si se está realizando una operación de copia o de envío de fax:</p> <ul style="list-style-type: none"> ■ Pulse , Salir o Cerrar, espere hasta que finalicen las otras operaciones en curso e inténtelo de nuevo. ■ Pulse Enviar ahora para enviar las páginas escaneadas hasta el momento. ■ Pulse Impresión parcial para copiar las páginas escaneadas hasta el momento. ■ Borre los datos de la memoria. Para obtener memoria adicional, puede desactivar la recepción en memoria. <p>(▶▶ Guía del usuario online.)</p> <ul style="list-style-type: none"> ■ Imprima los faxes guardados en la memoria. <p>(▶▶ Guía del usuario online.)</p>
Sin memoria de fax	La memoria del fax está llena.	<p>Realice una de las siguientes acciones:</p> <ul style="list-style-type: none"> ■ Borre los datos de la memoria. Para obtener memoria adicional, puede desactivar la recepción en memoria. <p>(▶▶ Guía del usuario online.)</p> <ul style="list-style-type: none"> ■ Imprima los faxes guardados en la memoria. <p>(▶▶ Guía del usuario online.)</p>

Mensaje de error	Causa	Acción
<p>Solo impresión de 1 cara en ByN</p> <p>Sustituya el cartucho.</p>	<p>Uno o más cartuchos de tinta de color han llegado al final de su vida útil.</p> <p>Puede utilizar el equipo en modo blanco y negro durante aproximadamente cuatro semanas dependiendo del número de páginas que imprima.</p> <p>Mientras este mensaje aparece en la pantalla táctil, cada operación funciona de la siguiente manera:</p> <ul style="list-style-type: none"> ■ Impresión <p>Si el tipo de soporte se ha establecido en Papel normal en la pestaña Básica y selecciona Escala de grises en la pestaña Avanzada del controlador de impresora, puede utilizar el equipo como una impresora en blanco y negro.</p> <p>La impresión a 2 caras no se encuentra disponible cuando aparece este mensaje.</p> ■ Copia <p>Si el tipo de papel se ha establecido en <code>Papel normal</code>, puede realizar copias en blanco y negro.</p> <p>La copia a 2 caras no está disponible cuando aparece este mensaje.</p> ■ Faxes <p>Si el tipo de papel se ha establecido en <code>Papel normal</code> o <code>Papel tinta</code>, el equipo recibirá e imprimirá los faxes en blanco y negro.</p> <p>Si el equipo emisor está enviando un fax en color, el “intercambio de protocolos” del equipo le pedirá que el fax se envíe en blanco y negro.</p> 	<p>Sustituya los cartuchos de tinta.</p> <p>(►► Guía del usuario online.)</p> <p>NOTA</p> <p>El equipo interrumpirá todas las tareas de impresión, por lo que no podrá utilizar el equipo hasta que coloque un cartucho de tinta nuevo en los siguientes casos:</p> <ul style="list-style-type: none"> • Si desenchufa el equipo o extrae el cartucho de tinta. • (Windows®) Si selecciona Papel de secado lento en la pestaña Básica del controlador de impresora. <p>(Macintosh) Si selecciona Papel de secado lento en la lista desplegable Imprimir configuración del controlador de impresora.</p>

Mensaje de error	Causa	Acción
Soporte lleno	La tarjeta de memoria o la unidad flash USB que está utilizando ya contiene 999 archivos.	El equipo puede guardar datos en una tarjeta de memoria o en una unidad flash USB solo si contiene menos de 999 archivos. Elimine los archivos que no utilice e inténtelo de nuevo.
	La tarjeta de memoria o la unidad flash USB que está utilizando no tiene suficiente espacio libre para escanear los documentos.	Pulse  . Elimine los archivos que no utilice de la tarjeta de memoria o de la unidad flash USB para liberar espacio y, a continuación, inténtelo de nuevo.
Temperatura baja	La temperatura ambiente es demasiado baja.	Una vez que haya logrado subir la temperatura ambiente, deje que el equipo aumente su temperatura. Vuelva a intentarlo cuando el equipo se haya calentado.

Animaciones de error

Las animaciones de error muestran instrucciones paso a paso cuando el papel se atasca. Puede consultar los pasos a su propio ritmo pulsando ► para ver el siguiente paso y ◀ para retroceder un paso.

Transferencia de faxes o informe Diario del fax

Si en la pantalla táctil se muestra:

- Limpieza impos. XX
- Imposible inicializar XX
- Imposible impr. XX
- Imposible escan. XX

Le recomendamos transferir los faxes a otro equipo de fax o al ordenador.

(*Transferencia de faxes a otro equipo de fax* ►► página 57.)



(*Transferencia de faxes al ordenador* ►► página 57.)


Transfiera el informe Diario del fax para comprobar si hay algún fax que se deba transferir. (*Transferencia del informe Diario del fax a otro equipo de fax* ►► página 58.)

Transferencia de faxes a otro equipo de fax

Si no ha configurado la Identificación de estación, no podrá entrar en el modo de transferencia de faxes.


(*Cómo configurar la Identificación de estación* ►► página 39.)

- 1 Pulse  para interrumpir el error de forma temporal.
- 2 Pulse  (Configurar).
- 3 Pulse Todos ajustes.
- 4 Deslice el dedo hacia arriba o hacia abajo, o bien pulse ▲ o ▼ para mostrar Servicio.
- 5 Pulse Servicio.


- 6 Pulse Transf. datos.
- 7 Pulse Transfe. fax.
- 8 Realice una de las siguientes acciones:
 - Si en la pantalla táctil se muestra No hay datos, significa que no hay faxes en la memoria del equipo. Pulse Cerrar y, a continuación, pulse .
 - Introduzca el número de fax al que desea reenviar los faxes.
- 9 Pulse Inicio de fax.

Transferencia de faxes al ordenador


Transfiera faxes desde la memoria del equipo al ordenador.

- 1 Pulse  para interrumpir el error de forma temporal.
- 2 Asegúrese de haber instalado **MFL-Pro Suite** en el ordenador y, a continuación, active **Recepción de PC-FAX** en el ordenador. Realice una de las siguientes acciones:

(Windows® XP, Windows Vista® y Windows® 7)

Desde  (**Iniciar**), seleccione **Todos los programas, Brother, Brother Utilities** (Utilidades de Brother), **MFC-XXXX, Recepción de PC-FAX**, y seleccione **Recibir**. (donde XXXX es el nombre del modelo).

(Windows® 8)

Haga clic en  (**Brother Utilities** (Utilidades de Brother)) y, a continuación, haga clic en la lista desplegable y seleccione el nombre de su modelo (si aún no aparece seleccionado). Haga clic en **Recepción de PC-FAX** en la barra de navegación situada a la izquierda y, a continuación, haga clic en **Recibir**.

- 3 Compruebe que haya configurado la recepción de PC-FAX en el equipo. (►► Guía del usuario online.) Si los faxes están en la memoria del equipo cuando configura la recepción de PC-FAX, en la pantalla táctil se mostrará un mensaje preguntándole si desea transferir los faxes al ordenador.



- 4 Realice una de las siguientes acciones:
- Para transferir todos los faxes al ordenador, pulse **SÍ**. Si la vista previa de fax se ha establecido en **No**, en la pantalla táctil se mostrará un mensaje preguntándole si desea activar la opción de impresión de seguridad.
 - Para salir y dejar todos los faxes en la memoria del equipo, pulse **No**.

- 5 Pulse .

Transferencia del informe Diario del fax a otro equipo de fax

Si no ha configurado la Identificación de estación, no podrá entrar en el modo de transferencia de faxes.

(Cómo configurar la Identificación de estación ►► página 39.)

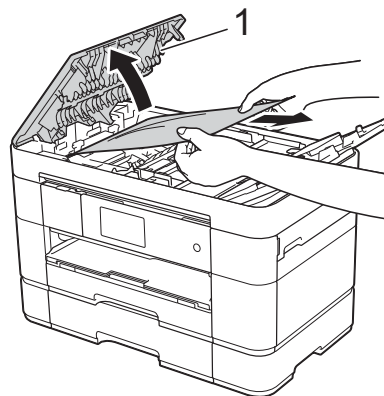
- 1 Pulse  para interrumpir el error de forma temporal.
- 2 Pulse  (Configurar).
- 3 Pulse **Todos ajustes**.
- 4 Deslice el dedo hacia arriba o hacia abajo, o bien pulse **▲** o **▼** para mostrar **Servicio**.
- 5 Pulse **Servicio**.
- 6 Pulse **Transf. datos**.
- 7 Pulse **Informar de la transferencia**.
- 8 Introduzca el número de fax al que desea reenviar el informe Diario del fax.
- 9 Pulse **Inicio de fax**.

Atasco de documentos

Los documentos se pueden atascar en la unidad ADF si no se introducen o colocan correctamente, o bien si son demasiado largos. Siga estos pasos para eliminar el atasco de un documento.

Documento atascado en la parte superior de la unidad ADF

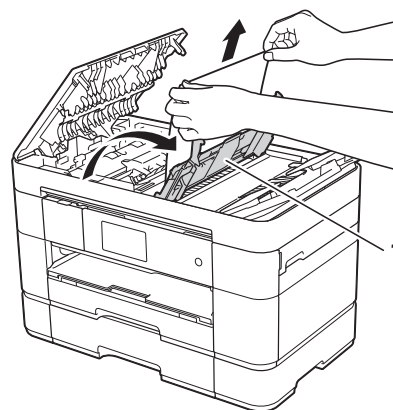
- 1 Extraiga el papel que no está atascado de la unidad ADF.
- 2 Abra la cubierta de la unidad ADF.
- 3 Extraiga el papel atascado tirando hacia arriba.




1 Cubierta de la unidad ADF

NOTA

Si no puede extraer el papel atascado, abra la bandeja de alimentación (1) y, a continuación, extraiga el papel atascado.



Cierre la bandeja de alimentación antes de cerrar la cubierta de la unidad ADF.

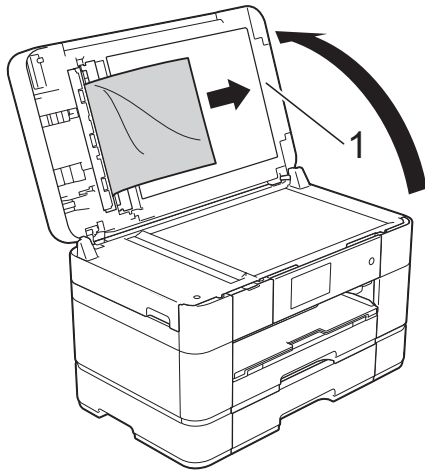
- 4 Cierre la cubierta de la unidad ADF.
- 5 Pulse .

IMPORTANTE


Para evitar atascos de documentos, cierre la cubierta de la unidad ADF correctamente presionándola con suavidad en el centro.

Documento atascado en el interior de la unidad ADF

- 1 Extraiga los papeles que no estén atascados de la unidad ADF.
- 2 Levante la cubierta de documentos.
- 3 Tire del documento atascado hacia la derecha.

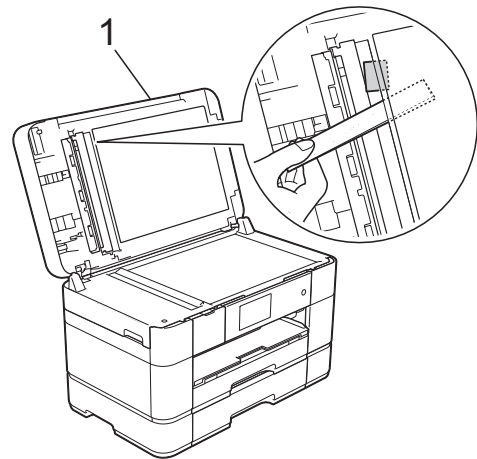


1 Cubierta de documentos


- 4 Cierre la cubierta de documentos.
- 5 Pulse .

Documento pequeño atascado en la unidad ADF

- 1 Levante la cubierta de documentos.
- 2 Introduzca un trozo de papel rígido, como, por ejemplo, una cartulina, en la unidad ADF para empujar cualquier trozo de papel pequeño que se haya quedado en el interior.



1 Cubierta de documentos

- 3 Cierre la cubierta de documentos.
- 4 Pulse .

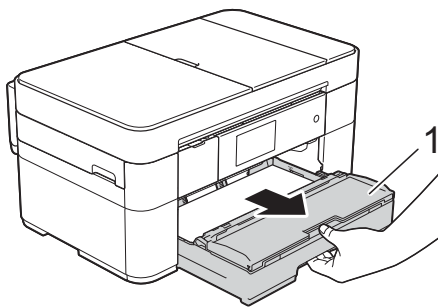
Atasco de impresora o atasco de papel

Siga estos pasos para localizar y extraer el papel atascado si en la pantalla táctil se muestra: **Atasco de papel [Delante]** o **Atasco de papel [Delante, Detrás]**

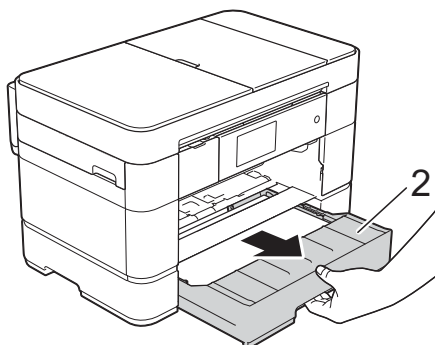
NOTA

Si en la pantalla táctil se muestra **Atasco de papel [Detrás]**, consulte la página 63.

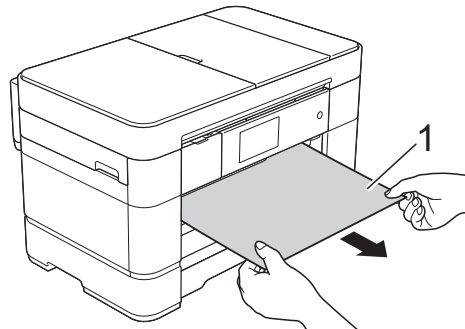
- 1 Desenchufe el equipo de la toma de corriente.
- 2 Si hay papel cargado en la bandeja MP, retírelo.
- 3 (MFC-J5620DW/J5625DW)
Tire de la bandeja #1 (1) para sacarla por completo del equipo.



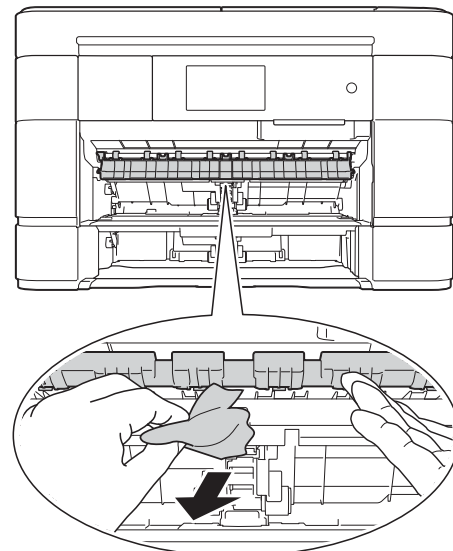
(MFC-J5720DW)
Tire de la bandeja #1 y, a continuación, de la bandeja #2 (2) para sacarlas por completo del equipo.



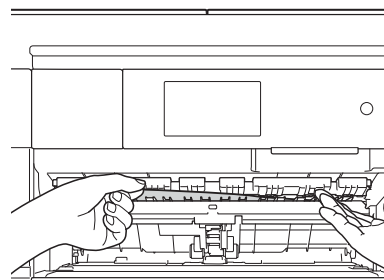
- 4 Tire del papel atascado (1).



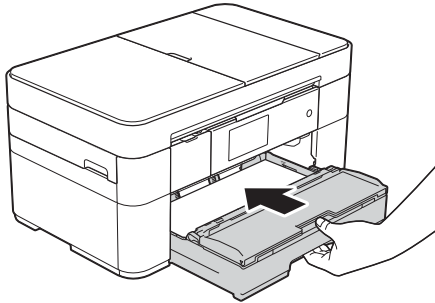
- 5 Levante la lengüeta para el desatasco de papel y extraiga el papel atascado.



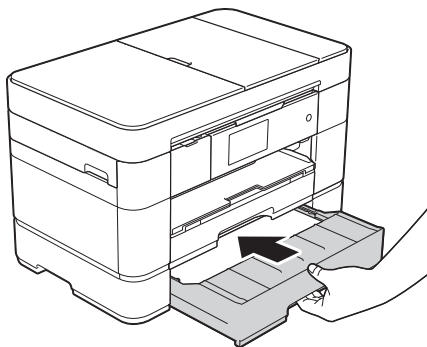
- 6 Asegúrese de mirar exhaustivamente en el interior del equipo por encima y por debajo de la lengüeta para el desatasco de papel con el fin de extraer cualquier resto de papel que haya podido quedar atascado.



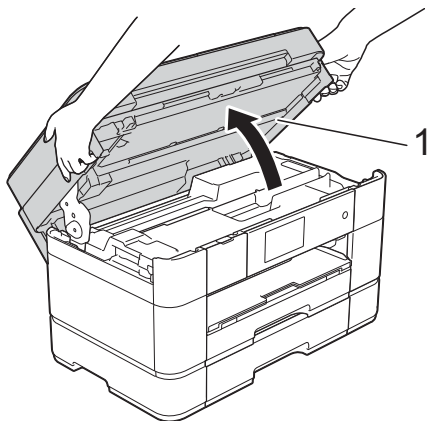
- 7** (MFC-J5620DW/J5625DW)
Vuelva a introducir la bandeja #1 firmemente en el equipo.



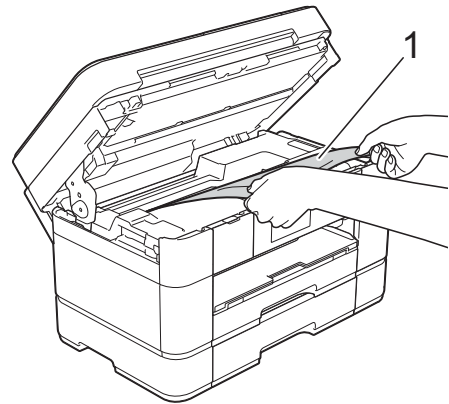
- (MFC-J5720DW)
Vuelva a introducir la bandeja #1 y, a continuación, la bandeja #2 firmemente en el equipo.



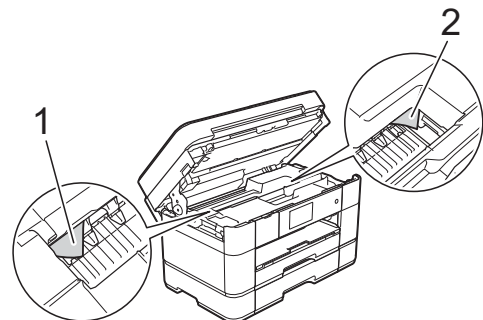
- 8** Utilice ambas manos para levantar y colocar la cubierta del escáner (1) en su posición de apertura utilizando las hendiduras que se encuentran a ambos lados del equipo.



- 9** Tire lentamente del papel atascado (1) para extraerlo del equipo.




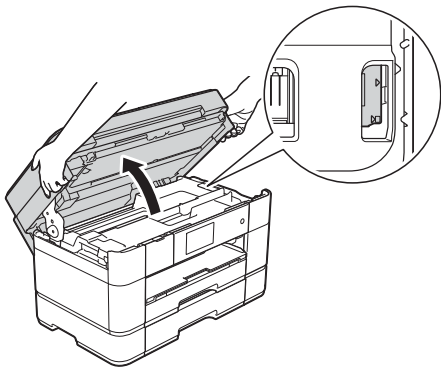
- 10** Mueva el cabezal de impresión (si es necesario) para poder extraer el papel que quede en esa zona. Asegúrese de que no quede papel atascado en las esquinas del equipo (1) y (2).



IMPORTANTE

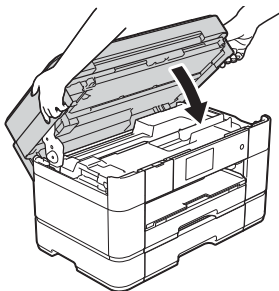
- Si el papel está atascado debajo del cabezal de impresión, desenchufe el equipo de la fuente de alimentación y mueva el cabezal para poder alcanzar el papel.
- Si el cabezal de impresión se encuentra en la esquina derecha, tal y como se muestra en la ilustración, no podrá desplazar el cabezal de impresión. Vuelva a conectar el cable de alimentación.

Mantenga pulsado  hasta que el cabezal de impresión se desplace a la parte central. A continuación, desenchufe el equipo de la fuente de alimentación y extraiga el papel.



- Si se mancha la piel de tinta, lávese inmediatamente con jabón y mucha agua.

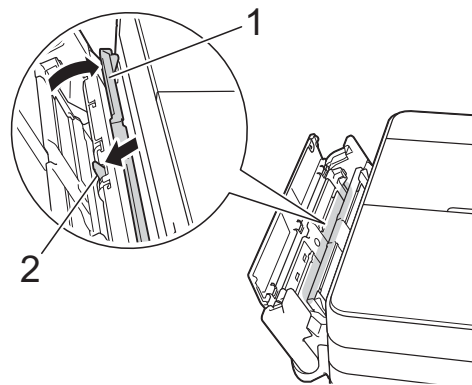
- 11** Cierre suavemente la cubierta del escáner utilizando las hendiduras que se encuentran a ambos lados de esta.



Realice una de las siguientes acciones:

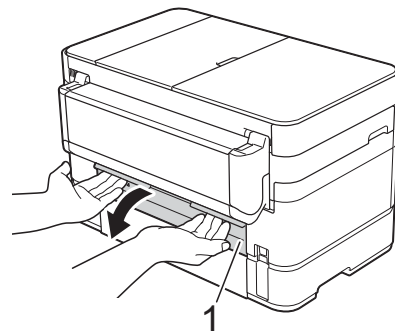
- Si en la pantalla táctil se muestra **Atasco de papel [Delante]**, vaya al paso **18**.
- Si en la pantalla táctil se muestra **Atasco de papel [Delante, Detrás]**, vaya al paso **12**.

- 12** Abra la bandeja MP. Asegúrese de comprobar detenidamente que no haya papel atascado dentro del equipo. Si hay papel atascado, tire lentamente de él para sacarlo de la bandeja MP. Si no puede extraer el papel atascado, levante la cubierta (1) hacia delante y empuje la palanca de desbloqueo (2) hacia la parte posterior del equipo. A continuación, extraiga el papel.

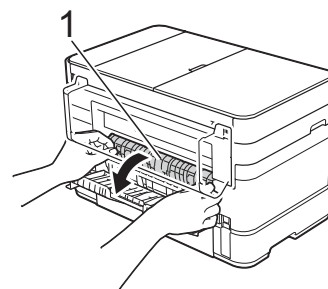


- 13** Cierre la bandeja MP.

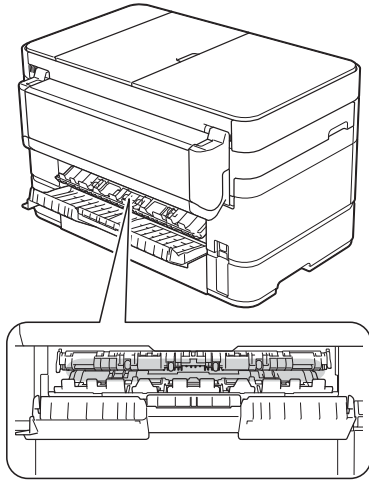
- 14** Abra la cubierta para el desatasco de papel (1) situada en la parte posterior del equipo.



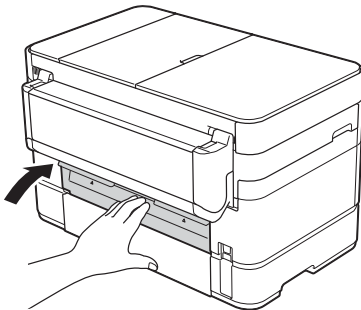
- 15** Abra la cubierta interior (1).



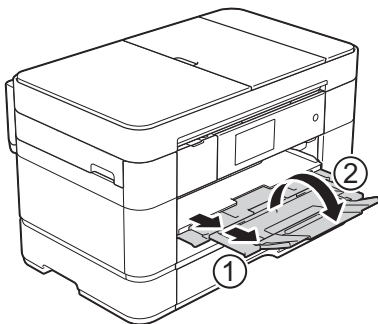
- 16** Asegúrese de comprobar detenidamente que no haya papel atascado dentro del equipo. Si hay papel atascado, tire lentamente de él para extraerlo del equipo.



- 17** Cierre la cubierta interior y la cubierta para el desatasco de papel. Asegúrese de que las cubiertas estén cerradas completamente.



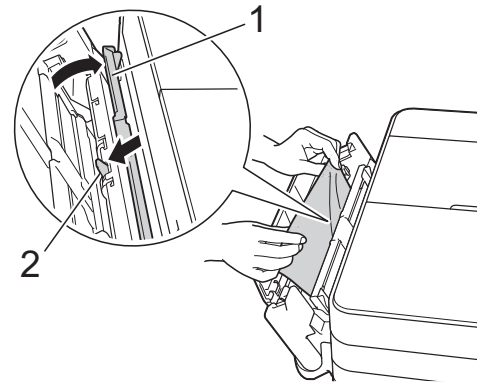
- 18** Tire del soporte de papel (1) hasta que quede encajado en su sitio y, a continuación, despliegue la lengüeta del soporte del papel (2).



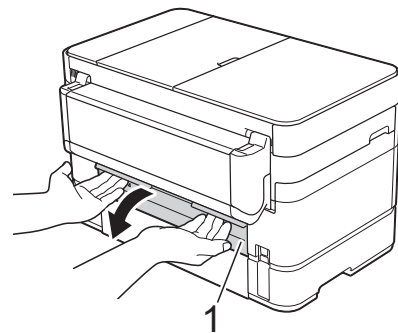
- 19** Vuelva a conectar el cable de alimentación.

Si en la pantalla táctil se muestra Atasco de papel [Detrás], realice los siguientes pasos:

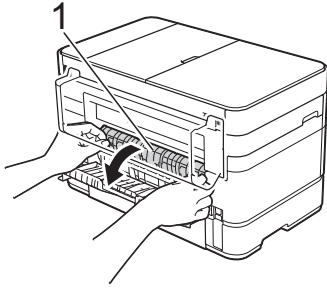
- 1** Desenchufe el equipo de la toma de corriente de CA.
- 2** Abra la bandeja MP. Si hay papel cargado en la bandeja MP, retírelo.
- 3** Tire lentamente del papel atascado para extraerlo de la bandeja MP. Si no puede extraer el papel atascado, levante la cubierta (1) hacia delante y empuje la palanca de desbloqueo (2) hacia la parte posterior del equipo. A continuación, extraiga el papel.



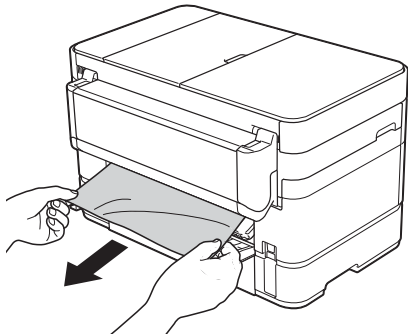
- 4** Cierre la bandeja MP.
- 5** Abra la cubierta para el desatasco de papel (1) situada en la parte posterior del equipo.



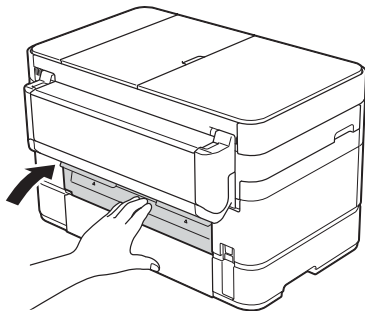
- 6 Abra la cubierta interior (1).



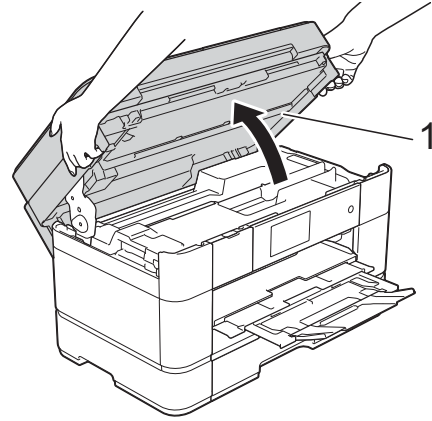
- 7 Tire lentamente del papel atascado para extraerlo del equipo.



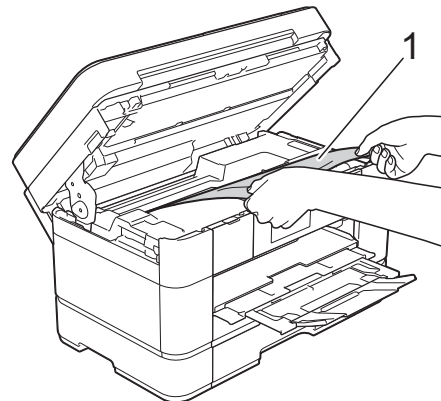
- 8 Cierre la cubierta interior y la cubierta para el desatasco de papel. Asegúrese de que las cubiertas estén cerradas correctamente.



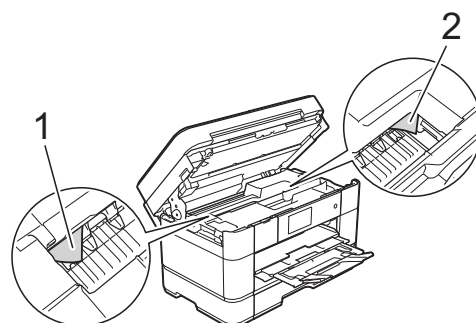
- 9 Utilice ambas manos para levantar y colocar la cubierta del escáner (1) en su posición de apertura utilizando las hendiduras que se encuentran a ambos lados del equipo.



- 10 Tire lentamente del papel atascado (1) para extraerlo del equipo.




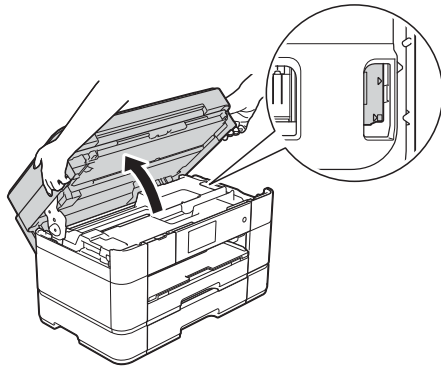
- 11 Mueva el cabezal de impresión (si es necesario) para poder extraer el papel que quede en esa zona. Asegúrese de que no quede papel atascado en las esquinas del equipo (1) y (2).



IMPORTANTE

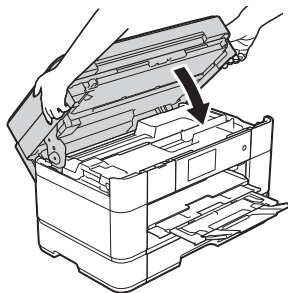
- Si el papel está atascado debajo del cabezal de impresión, desenchufe el equipo de la fuente de alimentación y mueva el cabezal para poder alcanzar el papel.
- Si el cabezal de impresión se encuentra en la esquina derecha, tal y como se muestra en la ilustración, no podrá desplazar el cabezal de impresión. Vuelva a conectar el cable de alimentación.

Mantenga pulsado  hasta que el cabezal de impresión se desplace a la parte central. A continuación, desenchufe el equipo de la fuente de alimentación y extraiga el papel.



- Si se mancha la piel de tinta, lávese inmediatamente con jabón y mucha agua.

- 12 Cierre suavemente la cubierta del escáner utilizando las hendiduras que se encuentran a ambos lados de esta.




- 13 Vuelva a conectar el cable de alimentación.

NOTA

Si el atasco de papel se repite, puede que un trozo de papel se haya quedado atascado en el equipo. (*Operaciones adicionales para desatascar el papel* >> página 65.)

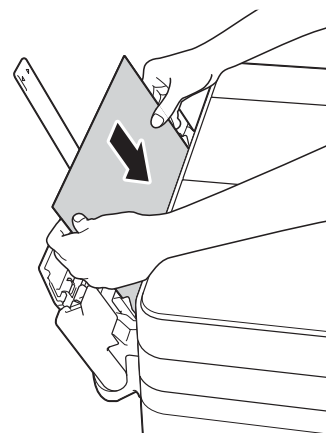
Operaciones adicionales para desatascar el papel

- 1 Si se producen atascos de papel repetidamente (3 veces o más), en la pantalla táctil se mostrará un mensaje preguntándole si desea extraer los restos de papel del equipo. Pulse **Sí** para volver a la pantalla Inicio.
- 2 Pulse  (Configurar).
- 3 Pulse **Mantenimiento**.
- 4 Pulse **Retire los restos de papel**.
- 5 Siga las instrucciones de la pantalla táctil para localizar y extraer el papel atascado.

NOTA

Durante esta operación, debe cargar la Hoja de mantenimiento (incluida con el equipo) en posición horizontal en la ranura de alimentación manual. (Si no tiene la Hoja de mantenimiento, utilice una hoja de papel grueso, como papel satinado, de tamaño A4 o Letter).

Asegúrese de colocar la hoja en la ranura de alimentación manual. (No en la bandeja MP).



Solución de problemas en la configuración de LAN inalámbrica

Informe de LAN inalámbrica

Una vez que haya configurado los ajustes de LAN inalámbrica del equipo, se imprimirá un informe de LAN inalámbrica automáticamente.

Si el informe impreso muestra que se ha producido un fallo en la conexión, compruebe el código de error en el informe impreso y consulte las instrucciones siguientes.

Código de error	Soluciones recomendadas
TS-01	<p>El ajuste inalámbrico no está activado, active el ajuste inalámbrico.</p> <ul style="list-style-type: none">■ Si hay un cable de red conectado al equipo, desconéctelo y active el ajuste inalámbrico del equipo.
TS-02	<p>No se detecta el punto de acceso/enrutador inalámbrico. Pruebe lo siguiente:</p> <ul style="list-style-type: none">■ Compruebe que ha seleccionado el SSID (nombre de red) correcto y que ha introducido la clave de red correcta.■ Compruebe que el punto de acceso/enrutador inalámbrico no esté utilizando ningún ajuste de seguridad adicional, como un filtrado de direcciones MAC.■ Pruebe a acercar el dispositivo al punto de acceso/enrutador inalámbrico. Una vez que esté conectado a la red, no debería haber ningún problema en colocar el dispositivo en su ubicación anterior.
TS-04	<p>Se ha detectado un método de autenticación/cifrado no compatible en el punto de acceso/enrutador inalámbrico.</p> <ul style="list-style-type: none">■ El punto de acceso/enrutador inalámbrico está utilizando un método de autenticación/cifrado no compatible con el dispositivo. Compruebe que ha seleccionado el SSID (nombre de red) correcto.
TS-05	<p>El SSID y la clave de red especificados son incorrectos.</p> <ul style="list-style-type: none">■ Compruebe que ha seleccionado el SSID (nombre de red) correcto y que ha introducido la clave de red correcta.
TS-06	<p>La información de seguridad inalámbrica especificada es incorrecta.</p> <ul style="list-style-type: none">■ Compruebe el método de autenticación/cifrado que ha seleccionado y asegúrese de que ha introducido la clave de red correcta.
TS-07	<p>El equipo no detecta ningún punto de acceso/enrutador inalámbrico que tenga WPS o AOSS™ activado.</p> <ul style="list-style-type: none">■ Si desea configurar los ajustes inalámbricos mediante WPS o AOSS™, debe configurar WPS o AOSS™ tanto en el equipo como en el punto de acceso/enrutador inalámbrico. Verifique el punto de acceso/enrutador inalámbrico es compatible con WPS o AOSS™ e inténtelo de nuevo.
TS-08	<p>Se han detectado dos o más puntos de acceso inalámbricos que tienen WPS o AOSS™ activados.</p> <ul style="list-style-type: none">■ Pruebe a comenzar de nuevo pasados unos minutos para evitar las interferencias de otros puntos de acceso.

Si tiene problemas con el equipo

IMPORTANTE

El uso de consumibles que no sean Brother puede influir en la calidad de impresión, el rendimiento del hardware y la fiabilidad del equipo.

Si cree que se ha producido un problema en el equipo, verifique las siguientes tablas con consejos para la solución de problemas. La mayoría de problemas puede corregirlos usted mismo.

Si necesita más ayuda, en Brother Solutions Center podrá encontrar las preguntas frecuentes y los consejos más recientes para la solución de problemas.

Visite <http://support.brother.com>.





NOTA

Para obtener ayuda técnica, póngase en contacto con el servicio técnico de Brother.



Problemas de impresión

Problema	Sugerencias
Los encabezados o los pies de página aparecen cuando el documento se muestra en pantalla, pero no cuando se imprime.	Hay un área no imprimible en la parte superior e inferior de la página. Ajuste los márgenes superior e inferior en el documento para que se efectúe la impresión correcta. (>> Guía del usuario online.)
La velocidad de la impresión es demasiado lenta.	Pruebe a cambiar el ajuste del controlador de impresora. Una alta resolución necesita un tiempo de procesamiento, envío e impresión mayor. Pruebe los otros ajustes de calidad del controlador de impresora de la siguiente manera: (Windows®) Haga clic en Ajustes de color de la pestaña Avanzada y asegúrese de desactivar Mejora del color . (Macintosh) Seleccione Ajustes de color , haga clic en Ajustes avanzados de color y asegúrese de desactivar Mejora del color . Desactive la opción de impresión sin bordes. La impresión sin bordes es más lenta que la impresión en modo normal. (>> Guía del usuario online.)

Problemas de calidad de impresión

Problema	Sugerencias
Mala calidad de impresión.	Compruebe la calidad de impresión. (<i>Comprobación de la calidad de impresión</i> >> página 44.)
	Asegúrese de que el ajuste Soporte de impresión del controlador de impresora o el ajuste Tipo de papel del menú del equipo coincide con el tipo de papel que está utilizando. (<i>Configuración del tamaño y del tipo de papel</i> >> página 23.) (>> Guía del usuario online.)
	Asegúrese de que los cartuchos de tinta no sean demasiado antiguos. La tinta puede obstruirse por los siguientes motivos: <ul style="list-style-type: none"> ■ Se ha superado la fecha de caducidad que se indica en el paquete del cartucho. (Los cartuchos originales de Brother duran hasta dos años si se conservan en su embalaje original). ■ El cartucho de tinta lleva más de seis meses en el equipo. ■ Es posible que el cartucho de tinta no se haya almacenado correctamente antes de su uso.
	Asegúrese de utilizar tinta Innobella original de Brother. Brother recomienda no utilizar cartuchos que no sean cartuchos de tinta originales de Brother ni recargar los cartuchos utilizados con tinta de otros fabricantes.
	Asegúrese de que utiliza uno de los tipos de papel recomendados. (>> Guía del usuario online.)
	La temperatura ambiente recomendada para el equipo oscila entre 20 °C y 33 °C.
Aparecen líneas horizontales blancas en los textos o gráficos.  A4, Letter y Executive  A3, Ledger, Legal, Folio, A5, A6, sobres, Foto (10 × 15 cm), Foto L (89 × 127 mm), Foto 2L (13 × 18 cm) y Tarjeta (127 × 203 mm)	Compruebe la calidad de impresión. (<i>Comprobación de la calidad de impresión</i> >> página 44.)
	Asegúrese de utilizar tinta Innobella original de Brother.
	Pruebe a utilizar los tipos de papel recomendados. (>> Guía del usuario online.)
	Para prolongar la vida útil del cabezal de impresión, ahorrar tinta del cartucho y mantener la calidad de impresión, le recomendamos que no desenchufe frecuentemente el equipo ni lo deje desenchufado durante largos periodos de tiempo. Le recomendamos que use  para apagar el equipo. Al usar  se permite el suministro de una cantidad mínima de energía al equipo garantizando una limpieza periódica, aunque menos frecuente, de los cabezales de impresión.

Problemas de calidad de impresión (Continuación)

Problema	Sugerencias
El equipo imprime páginas en blanco.	Compruebe la calidad de impresión. (<i>Comprobación de la calidad de impresión</i> >> página 44.)
	Asegúrese de utilizar tinta Innobella original de Brother.
	Para prolongar la vida útil del cabezal de impresión, ahorrar tinta del cartucho y mantener la calidad de impresión, le recomendamos que no desenchufe frecuentemente el equipo ni lo deje desenchufado durante largos periodos de tiempo. Le recomendamos que use  para apagar el equipo. Al usar  se permite el suministro de una cantidad mínima de energía al equipo garantizando una limpieza periódica, aunque menos frecuente, de los cabezales de impresión.
Los caracteres y las líneas aparecen borrosos.	Compruebe la alineación de la impresión. (<i>Comprobación de la alineación de la impresión</i> >> página 45.)
Las imágenes impresas o el texto impreso aparecen inclinados.	Asegúrese de que el papel se haya cargado adecuadamente en la bandeja de papel y de que las guías de papel estén ajustadas correctamente. (<i>Antes de cargar papel</i> >> página 9.)
	Asegúrese de que se haya cerrado correctamente la cubierta para el desatasco de papel.
Borrón o mancha en la parte superior del centro de la página impresa.	Asegúrese de que el papel no sea demasiado grueso ni esté curvado. (>> Guía del usuario online.)
La impresión tiene un aspecto sucio o la tinta parece correrse.	Asegúrese de que utiliza los tipos de papel recomendados. (>> Guía del usuario online.) No manipule el papel hasta que la tinta esté seca.
	Asegúrese de que la superficie de impresión esté cara abajo en la bandeja de papel.
	Asegúrese de utilizar tinta Innobella original de Brother.
	Si utiliza papel fotográfico, asegúrese de haber establecido el tipo de papel correcto. Si está imprimiendo una fotografía desde el ordenador, establezca el Soporte de impresión en el controlador de impresora.
Hay un borrón de tinta o la tinta está húmeda cuando se utiliza papel fotográfico satinado.	Asegúrese de comprobar el anverso y el reverso del papel. Coloque la superficie satinada (superficie de impresión) cara abajo. (<i>Configuración del tamaño y del tipo de papel</i> >> página 23.)
	Si utiliza papel fotográfico satinado, asegúrese de que el ajuste del tipo de papel sea correcto.
Las impresiones aparecen sucias o el papel se atasca al utilizar papel A3.	(Impresión a PC para Windows®)
	Seleccione Papel de secado lento en la pestaña Básica del controlador de impresora.
	(Impresión a PC para Macintosh)
	Seleccione Imprimir configuración en la lista desplegable y, a continuación, active Papel de secado lento del controlador de impresora.
(Copia)	Ajuste la densidad de la copia para hacer copias más claras.
	(>> Guía del usuario online.)

Problemas de calidad de impresión (Continuación)

Problema	Sugerencias
Aparecen manchas en el reverso o en la parte inferior de la página.	Asegúrese de que la platina de impresión no esté manchada de tinta. (►► Guía del usuario online.)
	Asegúrese de utilizar tinta Innobella original de Brother.
	Asegúrese de que utiliza la lengüeta del soporte del papel. (Antes de cargar papel ►► página 9.)
	Asegúrese de que los rodillos de alimentación del papel no estén manchados de tinta. (►► Guía del usuario online.)
El equipo imprime líneas densas en la página.	(Windows®) Seleccione Orden inverso en la pestaña Básica del controlador de impresora.
Las impresiones aparecen arrugadas.	(Windows®) En la pestaña Avanzada del controlador de impresora, haga clic en Ajustes de color y desactive Impresión bidireccional .
	(Macintosh) En el controlador de impresora, seleccione Imprimir configuración , haga clic en Avanzada , seleccione Otras opciones de impresión y desactive Impresión bidireccional .
	Asegúrese de utilizar tinta Innobella original de Brother.

Problemas de manipulación del papel

Problemas	Sugerencias
El papel fotográfico no se alimenta correctamente.	Cuando imprima en papel fotográfico Brother, cargue una hoja adicional del mismo tipo de papel en la bandeja. Se ha incluido una hoja adicional en el paquete de papel para este fin.
El equipo alimenta varias páginas a la vez.	Haga lo siguiente: (Antes de cargar papel ►► página 9.) <ul style="list-style-type: none"> ■ Asegúrese de que el papel se haya cargado correctamente en la bandeja de papel. ■ Extraiga todo el papel de la bandeja, airee bien la pila de papel y, a continuación, introdúzcala de nuevo en la bandeja. ■ Asegúrese de no empujar el papel demasiado.
	Asegúrese de que se haya cerrado correctamente la cubierta para el desatascado de papel. (Atasco de impresora o atasco de papel ►► página 60.)
	Asegúrese de que la almohadilla de la base de la bandeja de papel no esté sucia. (►► Guía del usuario online.)
El papel se ha atascado.	Extraiga el papel atascado siguiendo los pasos indicados. (Atasco de impresora o atasco de papel ►► página 60). Asegúrese de que las guías del papel estén ajustadas al tamaño del papel correcto. No extienda la bandeja de papel al cargar tamaños de papel A5 o más pequeños.
Se ha vuelto a producir un atasco de papel.	Si el atasco de papel se repite, puede que un trozo de papel se haya quedado atascado en el equipo. Asegúrese de que no quede papel atascado en el equipo. (Operaciones adicionales para desatascar el papel ►► página 65.)

Impresión de faxes recibidos

Problema	Sugerencias
<ul style="list-style-type: none"> ■ Impresión condensada ■ Rayas horizontales ■ Las frases de la parte superior e inferior aparecen cortadas ■ Faltan líneas 	Normalmente este problema se debe a una mala conexión telefónica. Haga una copia; si la copia tiene buena calidad, es probable que la conexión no fuese buena debido a interferencias en la línea telefónica. Pida que le vuelvan a enviar el fax.
Líneas negras verticales en los faxes recibidos.	Lo más probable es que el escáner del remitente esté sucio. Pida al remitente que haga una copia para ver si se trata de un problema de su equipo. Pruebe a recibir un fax desde otro equipo.
Los márgenes derecho e izquierdo se recortan o se imprime una sola página en dos.	Si los faxes recibidos se dividen e imprimen en dos páginas o si el equipo expulsa una página en blanco de más, es posible que el ajuste del tamaño de papel no sea el correcto con respecto al papel que está utilizando. <i>(Configuración del tamaño y del tipo de papel >> página 23.)</i>
	Active Reducción auto. (>> Guía del usuario online.)

Línea telefónica o conexiones

Problema	Sugerencias
No es posible marcar. (no hay tono de marcación)	Compruebe todas las conexiones del cable de la línea telefónica. Asegúrese de que el cable de la línea telefónica esté enchufado a la toma telefónica de la pared y a la entrada LINE del interior del equipo.
	Cambie el ajuste de tono/pulsos. (>> Guía del usuario online.)
	Si ha conectado un teléfono externo al equipo, envíe un fax manual descolgando el auricular del teléfono externo y marcando el número con el teléfono externo. Espere a oír los tonos de recepción de fax antes de enviar el fax.
	Si no hay tono de marcación, conecte a la toma de teléfono un teléfono y un cable de la línea telefónica que sepa que funcionen. A continuación, descuelgue el auricular del teléfono externo y compruebe si se oye el tono de marcación. Si todavía no hay tono de marcación, pida a su compañía telefónica que revise la línea y/o la toma de la pared.
El equipo no responde a las llamadas.	Asegúrese de que el equipo esté configurado en el modo de recepción correcto. <i>(Selección del modo de recepción >> página 40)</i> . Compruebe si existe tono de marcación. Si es posible, haga una llamada al equipo para escuchar cómo contesta. Si sigue sin contestar, compruebe la conexión del cable de la línea telefónica. Si al llamar al equipo, este no suena, pida a su compañía telefónica que le revisen la línea.

Recepción de faxes

Problema	Sugerencias
<p>No se puede recibir un fax.</p>	<p>Compruebe todas las conexiones del cable de la línea telefónica. Asegúrese de que el cable de la línea telefónica esté enchufado a la toma telefónica de la pared y a la entrada LINE del interior del equipo. Si se suscribe a servicios de DSL o VoIP, póngase en contacto con su proveedor de servicios para obtener instrucciones en relación a la conexión.</p> <p>Si tiene problemas debido a posibles interferencias en la línea telefónica, puede cambiar el ajuste de compatibilidad. (<i>Sistema de VoIP o interferencias en la línea telefónica</i> >> página 77.)</p> <p>Asegúrese de que el equipo esté en el modo de recepción correcto. Esto depende de los dispositivos externos y los servicios de suscripción telefónicos que tenga en la misma línea que el equipo Brother. (<i>Selección del modo de recepción</i> >> página 40.)</p> <p>Si cuenta con una línea de fax exclusiva y desea que su equipo Brother responda automáticamente a todos los faxes entrantes, seleccione el modo Sólo fax.</p> <p>Si su equipo Brother comparte la línea con un contestador automático externo, seleccione el modo Contestador ext.. En el modo Contestador ext., el equipo Brother podrá recibir automáticamente los faxes entrantes y las personas que llamen podrán dejar mensajes en el contestador automático.</p> <p>Si el equipo Brother comparte la línea con otros teléfonos y desea que responda automáticamente a todos los faxes entrantes, seleccione el modo Fax/Tel. En el modo Fax/Tel, el equipo Brother podrá recibir faxes automáticamente y emitirá un timbre doble rápido para indicarle que está recibiendo una llamada de voz.</p> <p>Si no desea que su equipo Brother responda automáticamente a los faxes entrantes, seleccione el modo Manual. En el modo Manual, deberá responder a todas las llamadas entrantes y activar el equipo para recibir faxes.</p> <p>Es posible que otro dispositivo o servicio esté respondiendo a la llamada antes de que el equipo Brother pueda hacerlo. Para comprobarlo, reduzca el ajuste del número de timbres:</p> <ul style="list-style-type: none"> ■ Si el modo de recepción se ha establecido en Sólo fax o Fax/Tel, reduzca el número de timbres a 1 timbre. (<i>Número de timbres</i> >> página 42.) ■ Si el modo de recepción se ha establecido en Contestador ext., reduzca el número de timbres programado en el contestador automático a 2. ■ Si el modo de recepción se ha establecido en Manual, NO configure el ajuste de número de timbres. <p>Pida a alguien que le envíe un fax de prueba:</p> <ul style="list-style-type: none"> ■ Si recibe el fax adecuadamente, el equipo funciona correctamente. Recuerde reajustar el número de timbres o el contestador automático al ajuste original. Si se siguen produciendo problemas de recepción después de reajustar el número de timbres, es posible que una persona, un dispositivo o un servicio de suscripción esté respondiendo a la llamada de fax antes de que el equipo tenga oportunidad de hacerlo. ■ Si no consigue recibir el fax, es posible que otro dispositivo o servicio de suscripción esté interfiriendo con la recepción del fax o podría haberse producido una incidencia en su línea de fax.

Recepción de faxes (Continuación)

Problema	Sugerencias
No se puede recibir un fax. (continuación)	Si está utilizando un contestador automático (modo <i>Contestador ext.</i>) en la misma línea que el equipo Brother, asegúrese de que esté configurado correctamente. (>> Guía del usuario online.)
	1 Conecte el contestador automático externo correctamente. (>> Guía del usuario online.)
	2 Configure el contestador automático para que responda después de uno o dos timbres.
	3 Grabe el mensaje saliente en el contestador automático. <ul style="list-style-type: none"> ■ Grabe cinco segundos de silencio al inicio del mensaje saliente. ■ Limite la duración del mensaje a 20 segundos. ■ Termine el mensaje saliente con el código de activación remota para quienes envíen faxes manuales. Por ejemplo: "Después del pitido, deje un mensaje o pulse * 5 1 e Iniciar para enviar un fax".
4 Configure el contestador automático para que responda a las llamadas.	
5 Establezca el modo de recepción del equipo Brother en <i>Contestador ext.</i> (<i>Selección del modo de recepción</i> >> página 40.)	
	Asegúrese de que la función de detección de fax del equipo Brother esté activada. La detección de fax es una función que permite recibir un fax aunque haya contestado a la llamada desde un teléfono externo o una extensión telefónica. (>> Guía del usuario online.)
	Si se encuentra frecuentemente con errores de transmisión debido a posibles interferencias en la línea de teléfono, pruebe a cambiar ajuste de compatibilidad a <i>Básica (paraVoIP)</i> . (<i>Sistema de VoIP o interferencias en la línea telefónica</i> >> página 77.)
	Si conecta el equipo a una línea PBX o RDSI, establezca en el menú el ajuste del tipo de línea telefónica según el tipo de línea telefónica que esté utilizando. (>> Guía del usuario online.)


Envío de faxes

Problema	Sugerencias
No se puede enviar un fax.	Compruebe todas las conexiones del cable de la línea telefónica. Asegúrese de que el cable de la línea telefónica esté enchufado a la toma telefónica de la pared y a la entrada LINE del interior del equipo.
	Imprima el informe Verificación de la transmisión y compruebe si hay errores. (>> Guía del usuario online.)
	Pida al otro interlocutor que compruebe si el equipo receptor tiene papel.
Mala calidad de envío de faxes.	Pruebe a cambiar la resolución a <i>Fina</i> o <i>Superfina</i> . Haga una copia para comprobar el funcionamiento del escáner del equipo. Si la calidad de la copia es baja, limpie el escáner. (<i>Limpieza del cristal de escaneado</i> >> página 43.)

Envío de faxes (Continuación)

Problema	Sugerencias
El informe Verificación de la transmisión indica RESULT:ERROR.	<p>Posiblemente exista un ruido temporal o interferencias en la línea telefónica. Pruebe a enviar nuevamente el fax. Si está enviando un mensaje PC FAX y en el informe Verificación de la transmisión se indica RESULT:ERROR, es posible que no haya memoria suficiente en el equipo.</p> <p>Para obtener memoria adicional, puede desactivar la recepción en memoria, imprimir los mensajes de fax desde la memoria del equipo o cancelar un fax diferido o un trabajo de sondeo. (►► Guía del usuario online.)</p> <p>Si el problema persiste, póngase en contacto con la compañía telefónica para que le revisen la línea.</p> <p>Si se encuentra frecuentemente con errores de transmisión debido a posibles interferencias en la línea de teléfono, intente cambiar el ajuste de compatibilidad del equipo a <i>Básica (paraVoIP)</i>. (<i>Sistema de VoIP o interferencias en la línea telefónica</i> ►► página 77.)</p> <p>Si conecta el equipo a una centralita PBX o RDSI, establezca el ajuste del tipo de línea telefónica según el tipo de línea telefónica que esté utilizando. (►► Guía del usuario online.)</p>
Líneas negras verticales al enviar.	Las líneas negras verticales en los faxes que envía suelen estar causadas por suciedad o por corrector líquido en la banda del cristal. Limpie la banda del cristal. (<i>Limpieza del cristal de escaneado</i> ►► página 43.)

Gestión de llamadas entrantes

Problema	Sugerencias
El equipo "escucha" la voz como un tono CNG.	Si la función de detección de fax se ha establecido en <i>Sí</i> , el equipo es más sensible a los sonidos. Podría interpretar incorrectamente ciertas voces o música de la línea telefónica como tonos de llamada de un equipo de fax y responder con tonos de recepción de fax. Desactive el equipo pulsando  . Puede evitar este problema estableciendo la función de detección de fax en <i>No</i> . (►► Guía del usuario online.)
Envío de una llamada de fax al equipo.	Si ha respondido en una extensión telefónica o un teléfono externo, pulse el código de activación remota (el valor predeterminado de fábrica es * 5 1). Si ha respondido en un teléfono externo, pulse <i>Inicio de fax</i> y, a continuación, pulse <i>Recibir</i> para recibir el fax. Cuando el equipo conteste, cuelgue.
Funciones personalizadas en una misma línea.	Si tiene servicios de llamada en espera, llamada en espera/identificación de llamadas, identificación de llamadas, correo de voz, un contestador automático, un sistema de alarma o cualquier otra función personalizada en la misma línea telefónica a la que está conectado el equipo, pueden producirse problemas al enviar o recibir faxes. Por ejemplo: si se suscribe al servicio de llamada en espera o a otro servicio personalizado y la señal se transmite por la línea mientras el equipo está enviando o recibiendo un fax, la señal puede interrumpir temporalmente el fax. La función ECM (modo de corrección de errores) de Brother debería ayudar a resolver este problema. Se trata de un problema habitual en el sector de la telefonía, común a todos los dispositivos que envían o reciben datos a través de una línea compartida con funciones personalizadas. Si para sus actividades es fundamental evitar la más mínima interrupción, le recomendamos conectar el equipo a una línea telefónica independiente sin estas funciones.

Problemas de copia

Problema	Sugerencias
En las copias aparecen rayas o líneas negras verticales.	Las líneas negras verticales que aparecen en las copias están causadas normalmente por suciedad o restos de corrector líquido en la banda del cristal. Limpie la banda del cristal, el cristal de escaneado y la barra y el plástico blancos situados encima. (<i>Limpieza del cristal de escaneado</i> >> página 43.)
Aparecen marcas o puntos negros en las copias.	Las marcas o puntos de color negro en las copias están causados normalmente por suciedad o líquido corrector en el cristal de escaneado. Limpie el cristal de escaneado y la superficie de plástico blanco situada encima. (<i>Limpieza del cristal de escaneado</i> >> página 43.)
Malos resultados de copia al utilizar la unidad ADF.	Pruebe a utilizar el cristal de escaneado. (<i>Uso del cristal de escaneado</i> >> página 26.)
La opción de ajuste a página no funciona correctamente.	Asegúrese de que el documento de origen no esté inclinado. Vuelva a colocar el documento e inténtelo de nuevo.

Problemas de escaneado

Problema	Sugerencias
Malos resultados de escaneado al utilizar la unidad ADF.	Limpie la barra blanca y la banda del cristal situada debajo de ella. (<i>Limpieza del cristal de escaneado</i> >> página 43.)
<ul style="list-style-type: none"> ■ Aparecen líneas negras verticales en los datos escaneados. 	Pruebe a utilizar el cristal de escaneado. (<i>Uso del cristal de escaneado</i> >> página 26.)


Problemas del Centro de memorias

Problema	Sugerencias
El disco extraíble no funciona correctamente.	<ol style="list-style-type: none"> 1 Extraiga la tarjeta de memoria o la unidad flash USB e introdúzcala de nuevo. 2 Si ha probado la opción "Expulsar" de Windows®, extraiga la tarjeta de memoria o la unidad flash USB antes de continuar. 3 Si aparece un mensaje de error al intentar expulsar la tarjeta de memoria o la unidad flash USB, significa que se está leyendo la tarjeta. Espere un poco y vuelva a intentarlo. 4 Si las recomendaciones anteriores no solucionan el problema, apague el ordenador y el equipo y, a continuación, vuelva a encenderlos.
Falta parte de la fotografía al imprimirla.	Asegúrese de que estén desactivadas las opciones de impresión sin bordes y recorte. (>> Guía del usuario online.)

Problemas de software



Problema	Sugerencias
No se puede instalar el software o no se puede imprimir.	(Windows®) Ejecute el programa Reparación MFL-Pro Suite del CD-ROM. Este programa reparará el software y volverá a instalarlo.

Problemas de red

Problema	Sugerencias
No es posible imprimir a través de la red.	Asegúrese de que el equipo esté encendido, en línea y en el modo preparado. Imprima un informe de configuración de la red (►► Guía del usuario online) y compruebe los ajustes de red actuales impresos en la lista. Vuelva a conectar el cable LAN al hub para verificar que el cableado y las conexiones de red son correctos. Si utiliza una conexión inalámbrica o tiene problemas de red, ►► Guía del usuario online.
La función de escaneado en red no funciona.	Se debe configurar el software de seguridad de terceros para permitir el escaneado en red. Añada el puerto 54925 para el escaneado en red. (►► Guía del usuario online.)
La función de recepción PC-FAX en red no funciona.	(Windows®) Se debe establecer el software de seguridad de terceros para permitir la recepción PC-FAX. Añada el puerto 54926 para permitir la recepción PC-FAX en red. (►► Guía del usuario online.)
No se puede instalar el software de Brother.	(Windows®) Permita el acceso a la red a los siguientes programas si el software de seguridad muestra un mensaje de alerta durante la instalación de MFL-Pro Suite. (Macintosh) Si utiliza la función de software de seguridad de un programa antispyware o antivirus, desactívela temporalmente y, a continuación, instale el software de Brother.
No se puede conectar a la red inalámbrica.	Investigue el problema mediante Informe WLAN. Pulse  , Todos ajustes y, a continuación, Deslice el dedo hacia arriba o hacia abajo, o bien pulse ▲ o ▼ para mostrar Imp. informes. Pulse Imp. informes. Deslice el dedo hacia arriba o hacia abajo, o bien pulse ▲ o ▼ para mostrar Informe WLAN y, a continuación, pulse Informe WLAN. (►► Guía del usuario online.)


Detección de tono de marcación

Al enviar un fax, el equipo esperará de forma predeterminada un determinado periodo de tiempo para iniciar la marcación del número. Al cambiar el ajuste del tono de marcación a *Detección*, permitirá que el equipo inicie la marcación en cuanto detecte un tono de marcación. Este ajuste permite ahorrar un poco de tiempo cuando se envía un fax a distintos números. Si cambia el ajuste y experimenta problemas al marcar, cambie nuevamente al ajuste a *No detectado*.

- 1 Pulse  (Configurar).
- 2 Pulse *Todos ajustes*.
- 3 Deslice el dedo hacia arriba o hacia abajo, o bien pulse ▲ o ▼ para mostrar *Conf.inicial*.
- 4 Pulse *Conf.inicial*.
- 5 Deslice el dedo hacia arriba o hacia abajo, o bien pulse ▲ o ▼ para mostrar *Tono marcado*.
- 6 Pulse *Tono marcado*.
- 7 Pulse *Detección* o *No detectado*.
- 8 Pulse .

Sistema de VoIP o interferencias en la línea telefónica

Si tiene problemas para enviar o recibir faxes debido a posibles interferencias en la línea telefónica, o bien si está utilizando un sistema de VoIP, le recomendamos que cambie la velocidad del módem para minimizar los errores en las operaciones de fax.

- 1 Pulse  (Configurar).
- 2 Pulse *Todos ajustes*.
- 3 Deslice el dedo hacia arriba o hacia abajo, o bien pulse ▲ o ▼ para mostrar *Conf.inicial*.
- 4 Pulse *Conf.inicial*.
- 5 Deslice el dedo hacia arriba o hacia abajo, o bien pulse ▲ o ▼ para mostrar *Compatibilidad*.
- 6 Pulse *Compatibilidad*.
- 7 Pulse *Alta*, *Normal* o *Básica (paraVoIP)*.
 - *Básica (paraVoIP)* reduce la velocidad del módem a 9.600 bps y desactiva la recepción de faxes en color y el modo de corrección de errores (ECM), excepto para el envío de faxes en color. A menos que las interferencias se repitan habitualmente en su línea telefónica, puede que prefiera utilizarlo solo cuando sea necesario.

Para mejorar la compatibilidad con la mayoría de los servicios de VoIP, Brother recomienda cambiar el ajuste de compatibilidad a *Básica (paraVoIP)*.
 - *Normal* establece la velocidad del módem en 14.400 bps.
 - *Alta* aumenta la velocidad del módem a 33.600 bps (valor predeterminado de fábrica).

- 8 Pulse .



NOTA

VoIP (voz sobre IP) es un tipo de sistema telefónico que utiliza una conexión a Internet en lugar de una línea telefónica tradicional.

Información del equipo



Comprobación del número de serie

Puede consultar el número de serie del equipo en la pantalla táctil.

- 1 Pulse  (Configurar).
- 2 Pulse `Todos ajustes`.
- 3 Deslice el dedo hacia arriba o hacia abajo, o bien pulse ▲ o ▼ para mostrar `Info. equipo`.
- 4 Pulse `Info. equipo`.
- 5 Pulse `Núm. de serie`.
En la pantalla táctil aparecerá el número de serie del equipo.
- 6 Pulse .

Consulta de la versión del firmware

Puede consultar la versión del firmware del equipo en la pantalla táctil.

- 1 Pulse  (Configurar).
- 2 Pulse `Todos ajustes`.
- 3 Deslice el dedo hacia arriba o hacia abajo, o bien pulse ▲ o ▼ para mostrar `Info. equipo`.
- 4 Pulse `Info. equipo`.
- 5 Pulse `Versión Firmware`.
- 6 Pulse `Versión Main`.
La versión del firmware del equipo aparecerá en la pantalla táctil.
- 7 Pulse .

Información general de las operaciones de restablecimiento

Se encuentran disponibles las siguientes operaciones de restablecimiento:

- 1 `Restaurar máquina`
Puede restablecer todos los ajustes del equipo que haya cambiado, como la fecha y la hora, el tipo de línea telefónica y el número de timbres.
- 2 `Red`
Puede restablecer el servidor de impresión a los valores predeterminados de fábrica, como, por ejemplo, la contraseña o información de la dirección IP.
- 3 `Libreta de direcciones y fax`
Libreta de direcciones y fax restablece los siguientes ajustes:
 - `Libreta de direcciones`
(Libreta de direcciones y grupos de configuración)
 - `Trabajos de fax programados en la memoria`
(Transmisión por sondeo, fax diferido y transmisión diferida por lotes)
 - `Identificación de estación`
(Nombre y número)
 - `Opciones de fax remoto`
(Reenvío de fax)
 - `Ajustes de informes`
(Informe Verificación de la transmisión, libreta de direcciones y Diario del fax)
 - `Historial`
(Historial de identificación de llamadas y llamadas salientes)
 - `Faxes en la memoria`

4 Todos ajustes


Permite restablecer todos los ajustes a los valores predeterminados de fábrica.

Brother recomienda encarecidamente realizar este procedimiento antes de devolver o desechar el equipo.

NOTA

Desenchufe el cable de interfaz antes de seleccionar **Red** o **Todos ajustes**.

Cómo restablecer el equipo

- 1 Pulse  (Configurar).
- 2 Pulse **Todos ajustes**.
- 3 Deslice el dedo hacia arriba o hacia abajo, o bien pulse ▲ o ▼ para mostrar **Conf.inicial**.
- 4 Pulse **Conf.inicial**.
- 5 Deslice el dedo hacia arriba o hacia abajo, o bien pulse ▲ o ▼ para mostrar **Reiniciar**.
- 6 Pulse **Reiniciar**.
- 7 Pulse la opción que desea reiniciar.
- 8 Pulse **Sí** para confirmar.
- 9 Pulse **Sí** durante dos segundos para reiniciar el equipo.

A	
Atascos	
documento	58
papel	60
Automática	
recepción de fax	40
B	
Bandeja multipropósito	18
C	
Centro de memorias	
desde el ordenador	
>>> Guía del usuario online.	
Vista previa de fotografías	33
Consumibles	83
ControlCenter	
>>> Guía del usuario online.	
Copia	
tamaño del papel	30
tipo de papel	30
uso del cristal de escaneado	26
D	
Documento	
carga	25, 27
E	
Escaneado	
>>> Guía del usuario online.	
F	
Fax, desde el ordenador	
>>> Guía del usuario online.	
Fax, independiente	
envío	36
problemas	73
sistema de VoIP o interferencias	
en la línea telefónica	77
recepción	40
Duración del timbre F/T, ajuste	42
Número de timbres, ajuste	42
problemas	71, 72
sistema de VoIP o interferencias	
en la línea telefónica	77
Funciones personalizadas del teléfono en una misma línea	74
I	
Impresión	
atascos de papel	60
problemas	67
>>> Guía del usuario online.	
Información general del panel de control	2
L	
LCD (pantalla de cristal líquido)	2
Libreta de direcciones	
configuración	38
Limpieza	
escáner	43
Línea telefónica	
problemas	71
sistema de VoIP o interferencias	77

M

Manual	
recepción	40
Marcación	
una pausa	38
Mensajes de error en la pantalla táctil	47
Modo de recepción	
Contestador externo	40
Fax/Tel	40
Manual	40
Sólo fax	40
Modo Fax/Tel	
Número de timbres	42

N

Número de serie	
cómo encontrarlo	Consulte la cubierta delantera interior
Número de timbres, ajuste	42

P

Papel	
ajuste de comprobación del papel	24
carga	9, 14
tamaño de documento	25
tipo	23

R

Ranura de alimentación manual	20
Red	
Escaneado	
>>> Guía del usuario online.	
Impresión	
>>> Guía del usuario online.	
Red inalámbrica	
>>> Guía de configuración rápida y Guía del usuario online.	

S

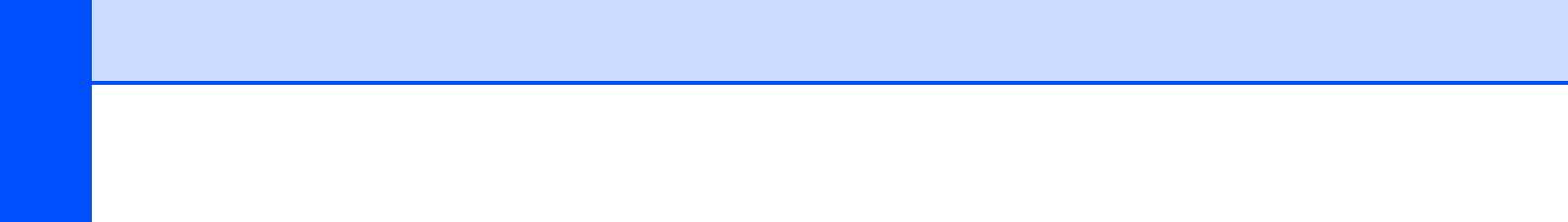
Selección de bandeja	30
Sobres	9, 18, 20
Solución de problemas	
atasco de documentos	58
atasco de papel	60
configuración de LAN inalámbrica	
Informe de LAN inalámbrica	66
mensajes de error y de mantenimiento en la pantalla táctil	47
si tiene problemas	
atasco de documentos	58
calidad de impresión	68
Centro de memorias	75
copia	75
escaneado	75
impresión	67
impresión de faxes recibidos	71
línea telefónica o conexiones	71
llamadas entrantes	74
manipulación del papel	70
recepción de faxes	72
Red	76
software	75

T

TAD (contestador automático),	
externo	40
Modo de recepción	40
Texto, introducción	8
Transferencia de faxes o informe	
Diario del fax	57

U

Unidad ADF (alimentador automático de documentos)	25
---	----



Consumibles

Tinta

El equipo utiliza cartuchos de tinta individuales de color negro, amarillo, cian y magenta, que están separados del conjunto del cabezal de impresión.

Vida útil del cartucho de tinta

La primera vez que instale un conjunto de cartuchos de tinta, el equipo utilizará una cantidad de tinta para llenar el sistema de tubos de tinta con el fin de obtener una calidad de impresión óptima. Este proceso solo tendrá lugar una vez. Una vez completado este proceso, los cartuchos suministrados con el equipo tienen una duración inferior a la de los cartuchos de capacidad estándar (65%). Con los cartuchos de tinta siguientes puede imprimir el número especificado de páginas.

Consumibles de sustitución

<Negro de súper larga duración> LC229XLBK
<Amarillo de súper larga duración> LC225XLY
<Cian de súper larga duración> LC225XLC
<Magenta de súper larga duración> LC225XLM

Negro: aproximadamente 2.400 páginas ¹

Amarillo, Cian y Magenta: aproximadamente 1.200 páginas ¹

<Negro de larga duración> LC223BK
<Amarillo de larga duración> LC223Y
<Cian de larga duración> LC223C
<Magenta de larga duración> LC223M

Negro, Amarillo, Cian y Magenta: aproximadamente 550 páginas ¹

¹ La capacidad aproximada de los cartuchos se declara de conformidad con la norma ISO/IEC 24711.

Para obtener más información sobre los consumibles de sustitución, visite <http://www.brother.com/pageyield>.

¿Qué es Innobella?

Innobella es una gama de consumibles originales ofrecidos por Brother. El nombre "Innobella" procede de las palabras "Innovación" y "Bella" y representa una tecnología "innovadora" que le proporciona resultados de impresión "duraderos" y "bellos".



Al imprimir imágenes fotográficas, Brother le recomienda el papel fotográfico satinado Innobella (serie BP71) para obtener una calidad óptima. Es más fácil conseguir impresiones de gran calidad con papel y tinta Innobella.



Si está utilizando Windows®, haga doble clic en el icono Brother CreativeCenter del escritorio para acceder a nuestro sitio web **GRATUITO** que ha sido creado para ayudarle a diseñar e imprimir materiales personalizados, tanto personales como profesionales, con fotografías, texto y un toque de creatividad.

Los usuarios de Mac pueden acceder a Brother CreativeCenter en esta dirección web:
<http://www.brother.com/creativecenter>

brother

Visite nuestra página web
<http://www.brother.com>

Estos equipos están aprobados para ser utilizados solo en el país donde se han adquirido. Las compañías locales de Brother o sus distribuidores darán soporte técnico únicamente a aquellos equipos que se hayan adquirido en sus respectivos países.



www.brotherearth.com