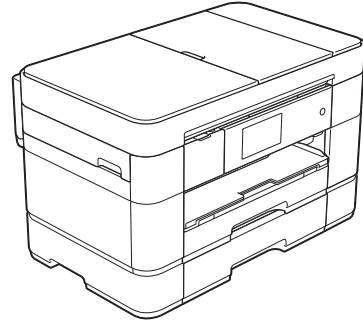


brother

Basit Kullanım Kılavuzu

MFC-J2720



Sürüm 0

TUR

Müşteri Hizmetleriyle iletişime geçmeniz gerekliyorsa

Lütfen aşağıdaki bilgileri ileride başvurulmak üzere
doldurun:

Model Numarası: MFC-J2720

Seri Numarası: ¹ _____

Satın Alma Tarihi: _____

Satın Alınan Yer: _____

¹ Seri numarası, ünitenin arkasında yer alır. Hırsızlık veya yangın durumlarında veya garanti kapsamındaki bakım işlemleri için kullanmak üzere bu Kullanım Kılavuzu'nu cihazın faturası ile birlikte, ürünü satın almış olduğunuzu ispat edebilmek için muhafaza ediniz.

Ürününüzün çevrimiçi kaydını şu adreste
gerçekleştirebilirsiniz

<http://www.brother.com/registration>

Bazı Önemli Bilgiler:

1) A. İthalatçı ve üretici firmaların irtibat bilgileri

İthalatçı firma: BROTHER International Gulf (FZE.) Türkiye İstanbul Şubesi
İçerenköy Mahallesi, Halyolu Caddesi
Bay Plaza No:5 Kat:14 34752 Ataşehir / İstanbul
Tel : 0-216-577 68 17 pbx
Fax : 0-216-577 68 19
info@brother.com.tr

Üretici firma : BROTHER INDUSTRIES LTD.
15-1 Naeshiro-cho, Mizuho-ku, Nagoya
467-8561 , Japan
Tel : 00-81-528 24 2072
Fax :00-81-528116826
brother@brother.com

- B. Kullanım, kurulum, bakım ve basit onarımda uyulması gereken kurallar;
Bakınız, Hızlı Kurulum Kılavuz & Sorun Giderme başlığı.
- C. Taşıma ve nakliye sırasında dikkat edilecek hususlar;
Cihaz, orijinal ambalaj kutusunda gerekli destekleri takılmış halde, nem ve sıvıdan etkilenmeyecek, üzerine ağırlık gelmeyecek şekilde taşınmalıdır.
- Ç. Kullanım hatalarına ilişkin bilgiler;
Bakınız, Sorun Giderme başlığı.
- D. Özellikleri ile ilgili tanıtıcı ve temel bilgiler;
Bakınız, Kopyalama, Bilgisayardan Yazdırma ve Bilgisayara Tarama başlıkları.
- E. Tüketicinin kendi yapabileceği bakım onarım veya ürünün temizliğine ilişkin bilgiler;
Bakınız, Sorun Giderme ve Düzenli Bakım başlıkları.
- F. Bu modelde Periyodik bakım gerektiren bir parça bulunmamaktadır.
- G. Bağlantı veya montajın nasıl yapılacağını gösterir şema ile bağlantı veya montajın kim tarafından yapılacağına ilişkin bilgiler
Bakınız Hızlı Kurulum Kılavuzu
- Ğ. Bakanlıkça tespit ve ilan edilen kullanım ömrü
Cihazınızın kullanım ömrü 5 yıldır.
- H. Yetkili servis istasyonları ile yedek parça malzemelerinin temin edilebileceği yerlerin unvan, adres, telefon numarası ve diğer iletişim bilgileri,
Bakınız, Garanti Kartı Yetkili Servis Listesi

I. Üretici firma : BROTHER INDUSTRIES LTD.
15-1 Naeshiro-cho, Mizuho-ku, Nagoya
467-8561 , Japan
Tel : 00-81-528 24 2072
Fax :00-81-528116826
brother@brother.com

İ. Malın ayıplı olduğunun anlaşılması durumunda tüketici;
a) Satılanı geri vermeye hazır olduğunu bildirerek sözleşmeden dönme,
b) Satılanı alıkoyup ayıp oranında satış bedelinden indirim isteme,
c) Aşırı bir masraf gerektirmediği takdirde, bütün masrafları satıcıya ait olmak üzere satılanın ücretsiz onarılmasını isteme,
ç) İmkân varsa, satılanın ayıpsız bir misli ile değiştirilmesini isteme,
seçimlik haklarından birini kullanabilir

J. Ürün le ilgili her türlü şikâyet ve itiraz başvurularınızı Tüketici Mahkemelerine ve Tüketici Hakem Heyetlerine yapabilirsiniz.

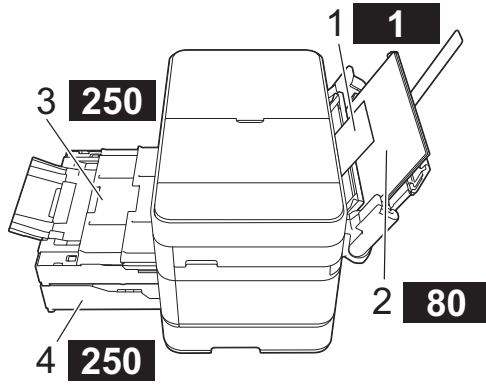
2) Malın enerji tüketimi açısından verimli kullanımına ilişkin bilgiler,
Bakınız, Gelişmiş Kullanım Kılavuzu.

5) Malların ilgili teknik düzenlemesi uyarınca kişinin sağlığı ile çevreye zararlı veya tehlikeli olabilmesi durumunda, bu malın güvenli kullanılabilmesi için ilgili açıklayıcı bilgi ve uyarılar,
Bakınız, Ürün Güvenlik Kılavuzu.

Aşağıdaki özellikleri kullanabilirsiniz!

Yüksek kapasiteyle çok yönlü kağıt kullanımı

Çekmecelere çok çeşitli kağıt yükleyebilirsiniz. Aralıksız A3 veya Ledger yazdırma da mümkündür. Yazıcı sürücünüzde otomatik seçimi seçerseniz, yazdırma sırasında doğru kağıt boyutunu içeren çekmece otomatik olarak seçilecektir. (Kağıt yükleme >> sayfa 9.)

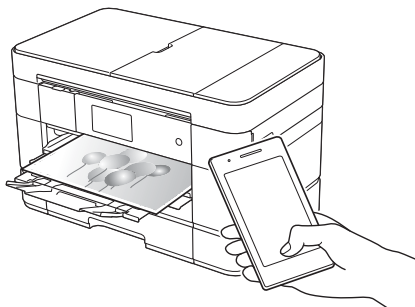


- 1 Elle Besleme Yuvası - - - - - 1 sayfa
- 2 ÇA Çekmece - - - - - 80 sayfa
- 3 Çekmece 1 - - - - - 250 sayfa/ En fazla A3 veya Ledger
- 4 Çekmece 2 - - - - - 250 sayfa / En fazla A3 veya Ledger

Mobil Bağlantı

Mobil aygıtlardan görüntüler veya dosyalar yazdırmak ve taramak için Brother iPrint&Scan kullanın.

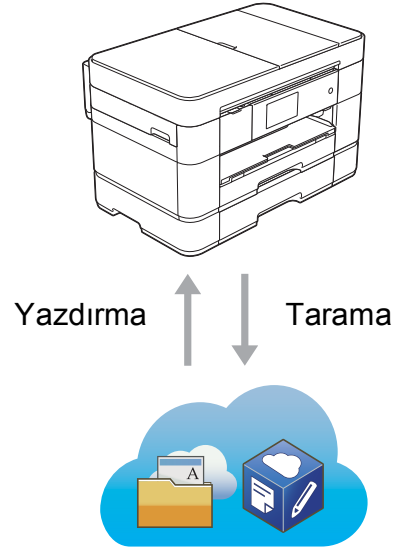
(>> Mobile Print/Scan Guide for Brother iPrint&Scan (Brother iPrint&Scan için Mobil Baskı/Tarama Kılavuzu) - solutions.brother.com/manuals adresinden ulaşabilirsiniz.)



Web Bağlantısı / Brother Uygulamaları

Görüntüleri ve dosyaları doğrudan makinenizden popüler web hizmetlerine tarayın ve yükleyin. Bilgileri, bilgisayarınız olmadan, doğrudan makinenizden yakalayın ve dönüştürün.

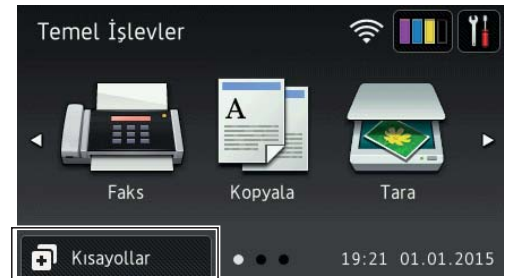
(solutions.brother.com/manuals adresinde >> Web Bağlantı Kılavuzu.)



Kısayollar Ekleme

En sık kullandığınız ayarları Kısayollar olarak kaydedin.

(solutions.brother.com/manuals adresinde >> İnternet Üzerinden Kullanım Kılavuzu.)



Kullanım Kılavuzları ve bulunabildikleri yerler

Hangi Kılavuz?	İçinde ne var?	Nerede?
Ürün Güvenlik Kılavuzu	Önce bu Kılavuzu okuyun. Makinenizi kurmadan önce lütfen Güvenlik Talimatları'nı okuyun. Ticari markalar ve yasal sınırlamalar için bu Kılavuza bakın.	Basılı / Kutuda
Hızlı Kurulum Kılavuzu	Makinenizi ayarlamak ve işletim sistemi ve kullanmakta olduğunuz bağlantı türü için sürücülerini ve yazılımı yüklemek için talimatları izleyin.	Basılı / Kutuda
Basit Kullanım Kılavuzu	Temel Faks, Kopyalama, Tarama ve PhotoCapture Center işlemlerini ve temel makine bakımını öğrenin. Sorun giderme ipuçlarına bakın.	Basılı / Kutuda
İnternet Üzerinden Kullanım Kılavuzu	HTML (Web) rehberi, Basit Kullanım Kılavuzu'ndaki içeriği kapsar ve makinenin ayarları ve işlemleri, güvenlik özellikleri, sorun giderme ipuçları ve bakım talimatları hakkında ek bilgileri içerir. PC-Yazdırma, Tarama, Kopyalama, Faks (sadece MFC modelleri) ve PhotoCapture Center ve Brother ControlCenter işlemleri hakkında bilgilere ek olarak, makinenin bir ağda kullanılmasıyla ilgili de yararlı bilgiler içerir.	HTML / CD-ROM (Windows®) / Brother Solutions Center ¹ (Macintosh)
Web Bağlantı Kılavuzu	Bu Kılavuz, görüntü indirme, veri yazdırma ve İnternet servislerine doğrudan dosya yüklemenin yanı sıra Brother makinesinden internet servisine erişim hakkında da yararlı bilgiler sunar.	PDF dosyası / Brother Solutions Center ¹
AirPrint Kılavuzu	Bu Kılavuz, bir yazıcı sürücüsü yüklemeyen OS X v10.7.x veya üstü ve iPhone, iPod touch, iPad veya başka bir iOS aygıtından Brother makinenize yazdırmak için AirPrint kullanımı hakkında bilgiler sunar.	PDF dosyası / Brother Solutions Center ¹
Google Cloud Print Guide (Google Cloud Print Kılavuzu)	Bu Kılavuz, İnternet üzerinden yazdırmak için Google Cloud Print™ servislerinin kullanımı hakkında ayrıntılı bilgiler sunar.	PDF dosyası / Brother Solutions Center ¹
Mobile Print/Scan Guide for Brother iPrint&Scan (Brother iPrint&Scan için Mobil Baskı/Tarama Kılavuzu)	Bu Kılavuz, Wi-Fi® ağına bağlı olduğunuzda mobil cihazınızdan yazdırma ve Brother makinenizden mobil cihazınıza tarama ile ilgili yararlı bilgiler sağlar.	PDF dosyası / Brother Solutions Center ¹

¹ solutions.brother.com/manuals adresini ziyaret edin.

İnternet Üzerinden Kullanım Kılavuzu makinenizden en iyi performansı almanıza yardımcı olur.

- Daha hızlı gezinme!
 - Arama kutusu
 - Ayırı bir bölümde gezinme dizini
- Kapsamlı!
 - Bütün başlıklar bir rehberde
- Basitleştirilmiş düzen!
 - Adım adım talimatlar sağlar
 - Sayfanın yukarısında özelliği özetler




- 1 Arama Kutusu
- 2 Gezinme Dizini
- 3 Özellik Özeti
- 4 Adım Adım Talimatlar

İnternet Üzerinden Kullanım Kılavuzu'nu nerede bulabilirim?

(Windows®)

 **(Başlat) > Tüm Programlar > Brother > Brother Utilities (Brother Yardımcı Programları) > MFC-XXXX (XXXX, modelinizin adıdır.) > Destek > Kullanım Kılavuzları** ögesine tıklayın.

(Windows® 8)

 **(Brother Utilities (Brother Yardımcı Programları)) > MFC-XXXX (XXXX, modelinizin adıdır.) > Destek > Kullanım Kılavuzları** ögesine dokununuz veya tıklayın.

(Macintosh veya diğer seçenekler)

Brother Solutions Center'ı ziyaret edin: solutions.brother.com/manuals.

Bir soru veya sorununuz varsa, lütfen modelinizin SSS'larına bakınız.

- Birkaç şekilde arama sağlar
- Ek bilgiler için ilgili soruları görüntüler
- Müşteri geribildirimine dayanarak düzenli güncellemeler alır



* SSS ana sayfası modelinize bağlı olarak farklılık gösterir.

Bu SSS'ları nerede bulabilirim?



Brother Solutions Center
<http://support.brother.com>

İçindekiler

1 Genel bilgiler 1

Belgeleri kullanma.....	1
Semboller ve kurallar	1
Brother Yardımcı Programları Hakkında (Windows®).....	1
Kontrol paneline genel bakış.....	2
3,7"(93,4 mm) LCD Dokunmatik Ekran	4
Metin Girme	8

2 Kağıt yükleme..... 9

Kağıdı yüklemeyden önce	9
Çekmece #1 içine kağıt yükleme	9
Çekmece #2 içine kağıt yükleme.....	14
Çok amaçlı çekmeceye (ÇA Çekmece) kağıt yükleme	18
Kağıdı elle besleme yuvasına yükleme.....	20
Kağıt ayarları.....	23
Kağıt Boyutu ve Türünü Ayarlama.....	23
Kağıt Kontrol ayarı	24
Önerilen yazdırma ortamı	24
Yazdırma ortamını kullanma	24

3 Belgelerin yüklenmesi 25

Belgeleri yükleme.....	25
ADF'yi kullanma	25
Tarayıcı camını kullanma.....	26

4 Bilgisayardan yazdırma 28

Bir belge yazdırma	28
--------------------------	----

5 Kopyalama..... 29

Kopyalama	29
Kopyalamayı durdurma.....	29
Kopyalama seçeneklerine genel bakış	29
Kağıt Türü	30
Kağıt Boyutu	30
Çekmece Seçme	30

6 Bilgisayara tarama 31

Taramadan önce.....	31
Bir belgeyi ControlCenter4 (Windows®) kullanarak PDF dosyası olarak tarama	31
Belgeyi, Dokunmatik Ekranı kullanarak PDF dosyası olarak tarama	32

7 Bir bellek kartından veya USB flash sürücüsünden fotoğraf yazdırma 33

PhotoCapture Center işlemleri (FOTOĞRAF modu)	33
Görüntüleri yazdırma	33
Fotoğrafları Görme	33
PhotoCapture Center yazdırma ayarlarına genel bakış	34

8 Telefon hizmetleri ve harici aygıtlar 35

Telefon hizmetlerine genel bakış	35
Sesli Mesaj	35
İnternet Üzerinden Ses Protokolü (VoIP)	35
Harici bir telesekreter (TAD) bağlama	35
Harici ve dahili telefonlar.....	35

9 Faks gönderme..... 36

Faks nasıl gönderilir.....	36
Faks işlemini durdurma.....	37
Numaraları depolama	38
Bir duraklama kaydetme	38
Adres Defteri numaralarını kaydetme	38
İstasyon Kimliğinizi ayarlama.....	39

10 Faks alma 40

Alım Modları.....	40
Alım Modu'nu seçin.....	40
Alım Modlarını Kullanma.....	41
Alım Modu ayarları.....	42
Zil Erteleme.....	42
F/T Zil Süresi (Yalnızca Faks/Tel modu).....	42

A Düzenli bakım 43

Makinenin temizlenmesi ve kontrol edilmesi.....	43
Tarayıcı camını temizleme.....	43
Baskı kalitesini kontrol etme	44
Yazdırma hizasını kontrol etme	45

B Sorun giderme 47

Sorunu tanımlama.....	47
Hata ve bakım mesajları	47
Hata canlandırmaları.....	56
Fakslarınızı veya Faks Günlüğü raporunu aktarma.....	56
Belge sıkışması	57
Yazıcı sıkışması veya kağıt sıkışması.....	59
Kablosuz LAN kurulumu için sorun giderme	65
Kablosuz LAN raporu.....	65
Makinenizle sorun yaşıyorsanız....	66
Çevir Sesi algılama	76
Telefon Hattı Paraziti veya VoIP Sistemi	76
Makine Bilgileri.....	77
Seri numarasını kontrol etme.....	77
Donanım yazılımı sürümünü kontrol etme	77
Sıfırlama işlemlerine genel bakış	77
Makineyi sıfırlama	78

C Dizin 79

Sarf Malzemeleri 81

Belgeleri kullanma

Bir Brother ürünü satın aldığınız için teşekkür ederiz! Belgelerin okunması makinenizi en verimli şekilde kullanmanıza yardımcı olacaktır.

Semboller ve kurallar

Aşağıdaki sembol ve kurallar tüm belgelerde kullanılmıştır.

Kalın	Kalın yazı karakteri, bilgisayarınızın ekranındaki düğmeleri belirtir.
<i>İtalik</i>	İtalik yazı tipi önemli bir noktayı vurgular veya sizi ilgili başlığa yönlendirir.
Courier New	Courier New yazı tipindeki metin, makinenin LCD Dokunmatik Ekranında görüntülenen mesajları belirtir.

ÖNEMLİ

ÖNEMLİ yalnızca mülke -zarar- veren ya da üründe işlev kaybına neden olan potansiyel olarak tehlikeli bir durumu işaret eder.

NOT


NOT, çalışma ortamını, kurulum şartlarını veya özel kullanım şartlarını belirtir.

Brother Yardımcı Programları Hakkında (Windows®)

Brother Utilities (Brother Yardımcı Programları), aygıtınıza yüklenmiş tüm Brother uygulamalarına kolay erişim sunan bir uygulama başlatıcısıdır.


- 1 (Windows® XP, Windows Vista®, Windows® 7, Windows Server® 2003, Windows Server® 2008 ve Windows Server® 2008 R2)

 **(Başlat) > Tüm Programlar >**

Brother >  **(Brother Utilities** (Brother Yardımcı Programları)) ögesine tıklayın.


(Windows® 8 ve Windows Server® 2012)

Başlat ekranında veya masaüstünde


 **(Brother Utilities** (Brother Yardımcı Programları)) ögesine dokununuz veya tıklayın.

(Windows® 8.1 ve Windows Server® 2012 R2)

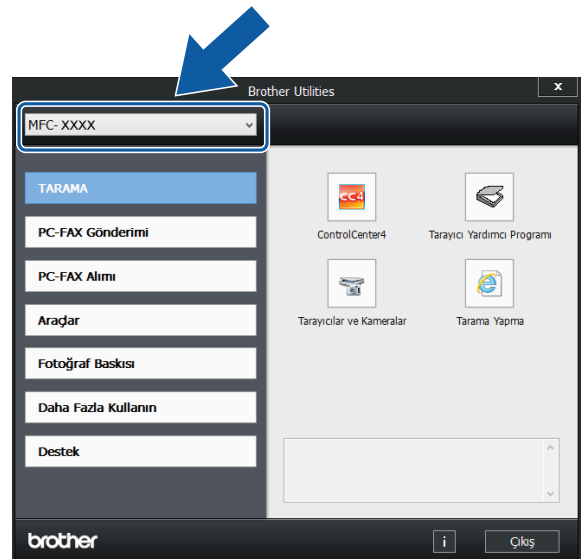
Farenizi **Başlangıç** ekranının sol alt

köşesine götürünüz ve  ögesine

tıklayınız (dokunma tabanlı bir aygıt kullanıyorsanız, **Uygulamalar** ekranını ortaya çıkarmak için **Başlangıç** ekranının altından yukarı doğru kaydırınız). **Uygulamalar** ekranı

göründüğünde  **(Brother Utilities** (Brother Yardımcı Programları)) ögesine dokununuz veya tıklayınız.

- 2 Makinenizi seçin.



- 3 İstedığınız işlemi seçin.

Kontrol paneline genel bakış

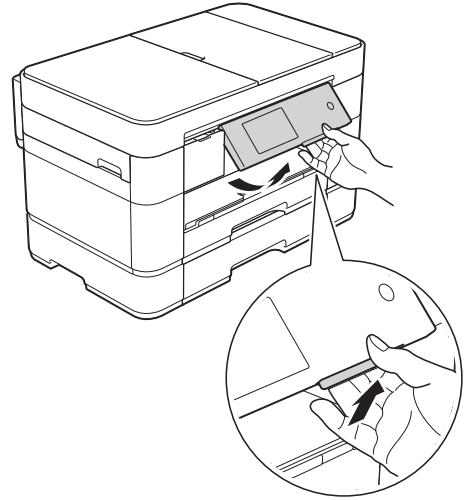
3,7"(93,4 mm) LCD Dokunmatik Ekran ve Dokunmatik Yüzey

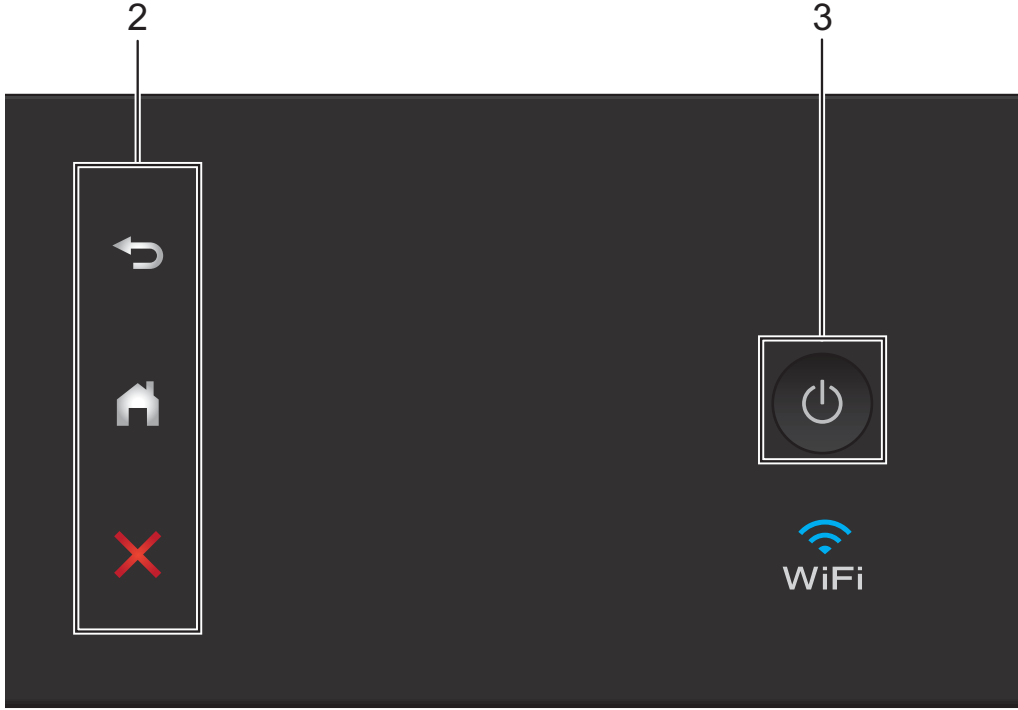


1 3,7"(93,4 mm) LCD Dokunmatik Ekran (Sıvı Kristal Ekranı)




İstediğiniz menülere ve seçeneklere, LCD Dokunmatik Ekranda görüntülendiğinde üzerlerine basarak erişim sağlayın.

LCD Dokunmatik Ekranın ve Dokunmatik Yüzeyin açısını, kaldırarak ayarlayabilirsiniz. Bu kontrol panelini alçaltmak için, resimde gösterildiği şekilde, arkasında yer alan bırakma düğmesine basın.






2 Dokunmatik Yüzey:


-  **Geri**
Önceki menü seviyesine dönmek için basın.
-  **Ana**
Ana ekrana geri dönmek için basın. Varsayılan ayar olarak tarihi ve saati görüntüler; ancak, varsayılan ayarları değiştirebilirsiniz.
-  **İptal**
Yandığı zaman, bir işlemi iptal etmek için basın.

3 Güç Açma/Kapatma


Makineyi açmak için  öğesine basın.

Makineyi kapatmak için  tuşuna basın ve basılı tutun. LCD Dokunmatik Ekranda *Kapatılıyor* görüntülenir ve kapanmadan önce birkaç saniye kalır.

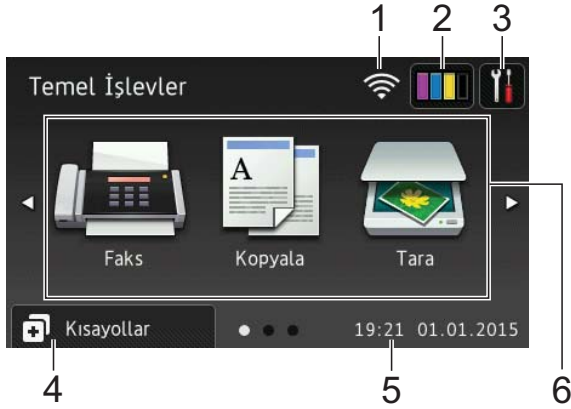
Harici bir telefon veya TAD bağlıysanız, her zaman kullanıma hazırdır.

 kullanarak makinenizi kapatırsanız, yazdırma kalitesini korumak için yazıcı kafasını yine düzenli aralıklarla temizler. Yazıcı kafasının ömrünü uzatmak, daha iyi mürekkep verimi sağlamak ve baskı kalitesini korumak için, makinenizi her zaman güce bağlı tutun.

3,7"(93,4 mm) LCD Dokunmatik Ekran

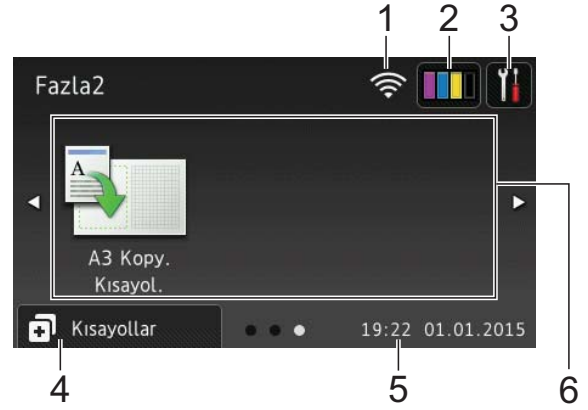
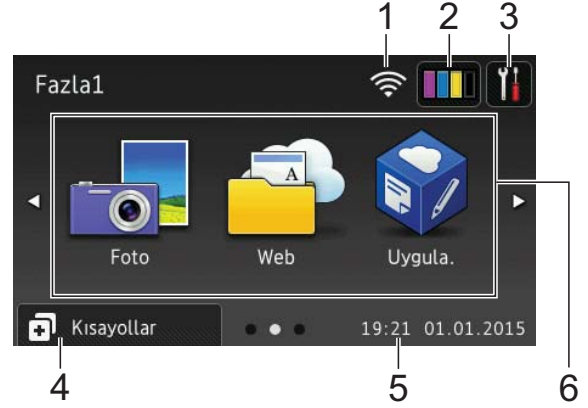
Ana ekran olarak ayarlamak için üç ekran türünden birini seçebilirsiniz: Temel İşlevler ekranı, Fazla ekranları ve Kısayollar ekranları. Temel İşlevler ekranı görüntülediğinde, Fazla ekranlarını görüntülemek için sola veya sağa kaydırın veya ◀ ya da ▶ ögesine basın. Kısayol ekranlarını görüntülemek için  ögesine basın.

Temel İşlevler ekranı



Temel İşlevler ekranı, tarihi ve saati görüntüler ve Faks, Kopyalama ve Tarama modlarına erişim sunar.

Fazla ekranları



Fazla ekranları tarihi ve saati görüntüler ve Fotoğraf, Web, Uygulamalar ve A3 Kopyalama Kısayolları gibi ek özelliklere erişim sunar.

Kısayol ekranları



Belirli ayarları Kısayol olarak kaydedebilirsiniz, böylece daha hızlı bir şekilde faks gönderebilir, kopyalayabilir, tarayabilir ve Web Connect hizmetlerini kullanabilirsiniz. (▶▶ İnternet Üzerinden Kullanım Kılavuzu.)

1 Kablosuz Durumu

Kablosuz bir bağlantı kullandığınızda, Hazır Modu ekranındaki dört düzeyli bir göstergede geçerli kablosuz sinyal gücünü gösterir.



- Dokunmatik Ekranda **WiFi** ögesi görüldüğünde, kablosuz ayarlarınızı yapılandırmak için basın. Daha fazla bilgi için, >> Hızlı Kurulum Kılavuzu.

2 Mürekkep

Mevcut mürekkep hacmini görüntüler. Mürekkep menüsüne erişmek için basın.

Mürekkep kartuşu bitmek üzereyken veya bir sorun yaşıyorken, mürekkep renginde bir hata simgesi görüntülenir.

(>> İnternet Üzerinden Kullanım Kılavuzu.)

3 Ayarlar

Ayarlara erişim sağlamak için basın.

(Ayarlar ekranı >> sayfa 7.)

4 Kısayollar

Kısayollar ekranlarına erişim sağlamak için basın.

5 Tarih ve Saat

Makinede ayarlanan tarihi ve saati görüntüler.

6 Modlar:

■ Faks

Faks moduna erişim sağlamak için basın.

■ Kopyala

Kopyalama moduna erişim sağlamak için basın.

■ Tara

Tarama moduna erişim sağlamak için basın.

■ Foto

Fotoğraf moduna erişim sağlamak için basın.

■ Web

Brother makinesini bir İnternet hizmetine bağlamak için basın.

Ayrıntılar için, >> Web Bağlantı Kılavuzu.

■ Uygula.

Brother makinesini Brother Uygulamaları menüsüne bağlamak için basın.

■ A3 Kopy. Kısayol.

A3 veya Ledger boyutlu kağıda kopyalamak için bu ön ayarlı kopyalama kısayolunu kullanın.

(>> İnternet Üzerinden Kullanım Kılavuzu.)

7 + Kısayol Ekle

Faks gönderme, kopyalama, tarama ve Web Connect kullanma gibi sık kullanılan işlemler için Kısayollar oluşturun.

Her ekranda en fazla altı Kısayol için alana sahip olan, üç Kısayol ekranı mevcuttur.

Daha fazla bilgi için, >> İnternet Üzerinden Kullanım Kılavuzu.

NOT

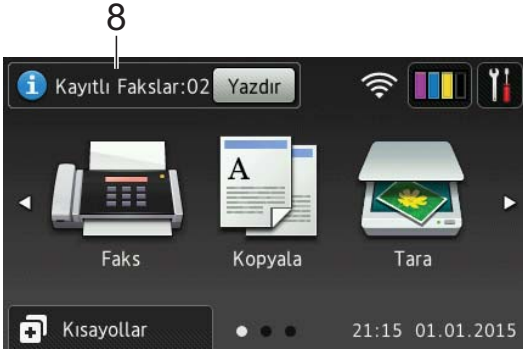
Kısayollar ekranlarından biri Ana ekran olarak ayarlandığında, Temel İşlevler ekranına erişim sağlamak için ekranın

altında görüntülenen



ögesine basın.

8 Kayıtlı Fakslar:



Faks Önizleme ögesi Kapalı olarak ayarlandığında, Kayıtlı Fakslar makinenin belleğinde kaç tane alınan faks olduğunu gösterir.

Faksları yazdırmak için Yazdır tuşuna basın.

9 Yeni Faks(lar):



Faks Önizleme ögesi Açık olarak ayarlandığında, Yeni Faks(lar) kaç tane yeni faks aldığınızı ve makinenin belleğinde depolandığını gösterir.

Fakslarınızı Dokunmatik Ekranda görüntülemek için Önizlm ögesine basın.

10 Uyarı simgesi !



Uyarı simgesi ! bir hata veya bakım mesajı olduğunda görünür; görüntülemek için Ayrıntı ögesine basın ve sonra Hazır moduna dönmek için X ögesine basın. (Hata ve bakım mesajları >> sayfa 47.)

NOT

- Bu ürün, ARPHIC TECHNOLOGY CO.,LTD.'nin yazı tipini kullanır.
- HI CORPORATION tarafından geliştirilen MascotCapsule UI Framework ve MascotCapsule Tangible kullanılır. MascotCapsule, Japonya'daki HI CORPORATION'ın kayıtlı ticari markasıdır.



Ayarlar ekranı



ögesine bastığınızda LCD Dokunmatik Ekran makinenin durumunu görüntüler.

Bu ekran, makinenin tüm ayarlarına erişim sunar.



1 Bakım

Bakım menüsüne erişmek için basın.

Baskı kalitesini kontrol edin ve geliştirin, yazıcı kafasını temizleyin ve mevcut mürekkep hacmini kontrol edin. Tekrarlayan bir kağıt sıkışma hatasını gidermek için Bakım çözüm menüsünü de kullanabilirsiniz.


2 Alım Modu

Mevcut Alım Modunu görüntüler:

- Faks (Yalnızca Faks)
- Faks/Tel
- Harici TAD
- Manüel

3 Wi-Fi

Bir kablosuz ağ bağlantısı kurmak için basın.

Kablosuz bir bağlantı kullanıyorsanız, ekrandaki dört düzeyli bir gösterge  geçerli kablosuz sinyal gücünü gösterir.

4 Tarih ve Saat

Makinede ayarlanan tarihi ve saati görüntüler.

Tarih ve Saat menüsüne erişmek için basın.

5 Sessiz Mod

Sessiz Mod ayarını görüntüler. Sessiz Mod menüsüne erişmek için basın.

Bu menü Açık olarak ayarlandığında,

Ana ekranda  ögesi görüntülenir. Makinenin yazdırma gürültüsü azaltılır.

Daha fazla bilgi için, >> İnternet Üzerinden Kullanım Kılavuzu.

6 Tüm Ayarlar

Ayarlar menüsüne erişmek için basın.

7 Faks Önizleme

Faks Önizleme ayarını görüntüler.

Faks Önizleme ayarına erişmek için basın.


8 Çekmece Ayarı

Her çekmece için kağıt boyutunu ve türünü değiştirmek üzere Çekmece Ayarı menüsüne erişim sağlamak için basın.


Metin Girme

Makineye metin girmeniz gerektiğinde Dokunmatik Ekranda bir klavye görünür.



Harfler, numaralar ve özel karakterler arasında geçiş yapmak için  ögesine basın.

NOT

Büyük harf veya küçük harf arasında geçiş yapmak için  ögesine basın.


Boşluk girme


Bir boşluk girmek için **Boşluk** ögesine basın veya imleci hareket ettirmek için **►** ögesine basabilirsiniz.

NOT

Kullanılabilir karakterler ülkenize bağlı olarak değişebilir.

Düzeltilme yapma

Yanlış bir karakter girerseniz ve değiştirmek isterseniz, yanlış karakteri vurgulamak için imleci **◀** ögesine basarak hareket ettirin ve sonra  ögesine basın. Doğru karakteri girin. İmleci, geri dönüp karakterler eklemek için de kullanabilirsiniz.

Tüm karakterleri silmek için ardarda  ögesine basın.

Kağıdı yüklemeden önce

Kağıt çekmesine bir seferde yalnızca bir kağıt boyutu ve bir kağıt türü yükleyin.

- Çekmeceye farklı bir boyutta kağıt yüklerken, makinedeki kağıt boyutu ayarını da değiştirmeniz gerekir. Bu sayede, makinede veya yazıcı sürücüsünde otomatik çekmece seçeneği ayarlandıysa, makinenin, kağıdı uygun çekmeceye otomatik olarak beslemesi sağlanır. (*Kağıt Boyutu ve Türünü Ayarlama* >> sayfa 23.)
- Kağıt Kontrol ayarı Açık olarak ayarlandıysa, Çekmece #1 veya Çekmece #2'yi makineden dışarı çektiğinizde veya ÇA Çekmeceye kağıt koyduğunuzda makine, kağıt türünü ve kağıt boyutunu değiştirmek isteyip istemediğinizi soran bir mesaj görüntüler. Gerekliyse, Dokunmatik Ekrandaki talimatlara göre kağıt boyutu ve kağıt türü ayarlarını değiştirin. (*Kağıt Kontrol ayarı* >> sayfa 24.)

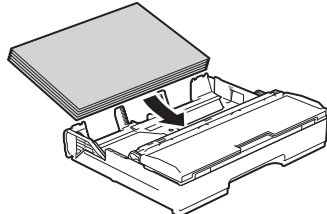
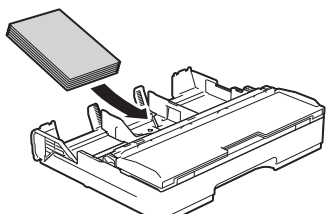
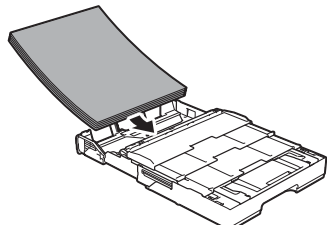
Her çekmece için nasıl kağıt yükleneceğini anlatıyoruz:

- Çekmece #1 Bkz. sayfa 9.
- Çekmece #2 Bkz. sayfa 14.
- ÇA Çekmece Bkz. sayfa 18.
- Elle besleme yuvası Bkz. sayfa 20.

Çekmece #1 içine kağıt yükleme

Kağıt boyutu ve yükleme yönü

Çekmece #1'e kağıt yüklerken, yönü kağıt boyutu belirler.

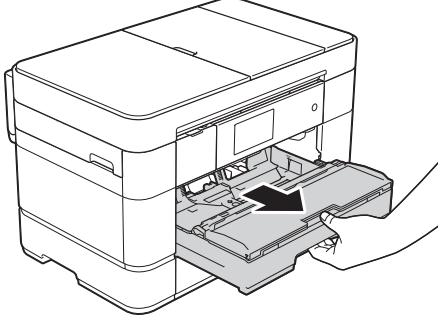
Çekmece #1	
A4 ♦ Letter ♦ Executive ♦	Yatay yönelim 
A5 A6 Fotoğraf Fotoğraf L Fotoğraf 2L Dizin kartı Zarf	Dikey yönelim 
A3 ♦ Ledger ♦ Legal (Parlak fotoğraf kağıdı mevcut değildir.)	Dikey yönelim (Çekmece #1 uzatılmıştır.) 

♦ Bu bölümdeki bilgilere bakınız.

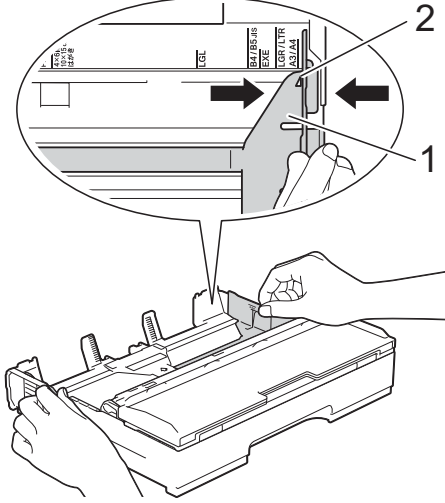
Diğer kağıt boyutları hakkında bilgi için,
>> İnternet Üzerinden Kullanım Kılavuzu.

A4, Letter veya Executive boyutlu kağıt kullanırken:

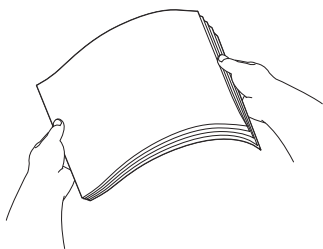
- 1 Çekmece #1'i çekerek makineden tamamen çıkarın.



- 2 Kağıt boyutuna oturması için, kağıt kılavuzlarına (1) yavaşça basın ve kaydırın. Kağıt kılavuzunun (1) üzerindeki üçgen işaretinin (2) kullandığınız kağıt boyutunun işareti ile hizalı olduğundan emin olun.



- 3 Kağıt sıkışmalarını ve hatalı beslemeleri önlemek için kağıt destesini iyice havalandırın.

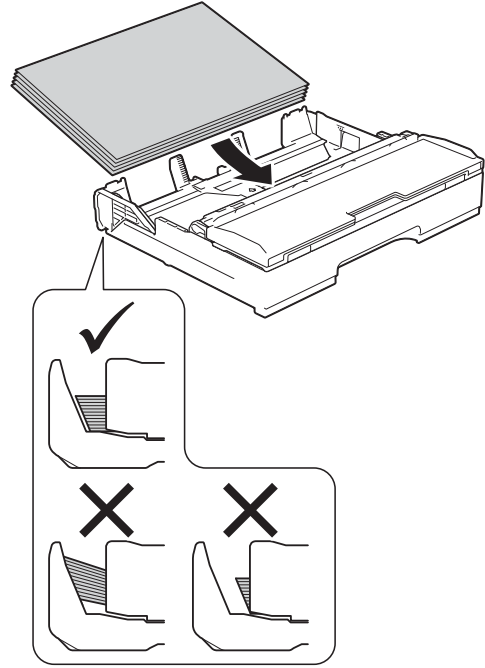


NOT

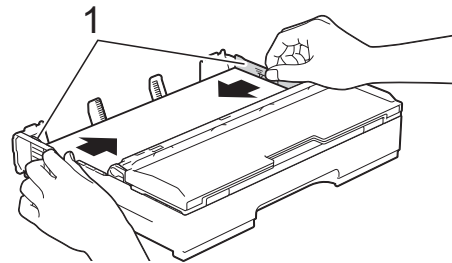
Kağıdın kıvrılmış olmadığından her zaman emin olun.

- 4 Kağıdı, yazdırma yüzeyi **aşağı** bakacak şekilde çekmeceye yerleştirin. Kağıdın çekmece içinde düz olduğunu kontrol edin.

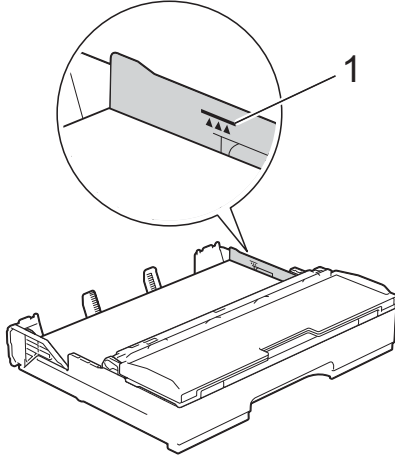
Yatay yönelim



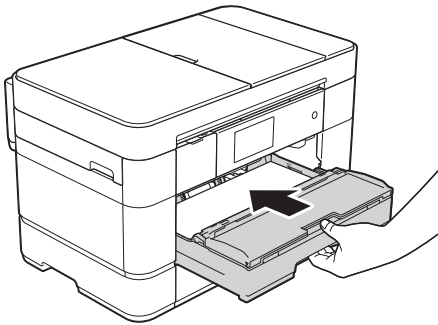
- 5 Kağıt kılavuzlarını (1) nazikçe kağıda göre ayarlayın. Kağıt kılavuzlarının, kağıdın kenarlarına dokunduğundan emin olun.



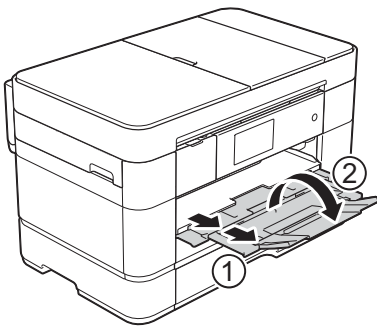
- 6 Kağıdın, çekmece içerisinde düz durduğunu ve maksimum kağıt işaretinin (1) altında olduğunu kontrol edin. Kağıt çekmecesini fazla doldurmak kağıt sıkışmalarına neden olabilir.



- 7 Kağıt çekmecesini, yavaşça makinenin tamamen içine itin.



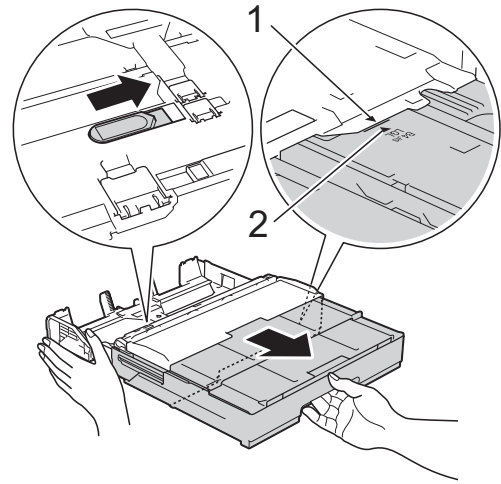
- 8 Kağıt desteğini (1) yerine oturuncaya kadar dışarı çekin ve sonra kağıt desteği kapağını (2) açın.



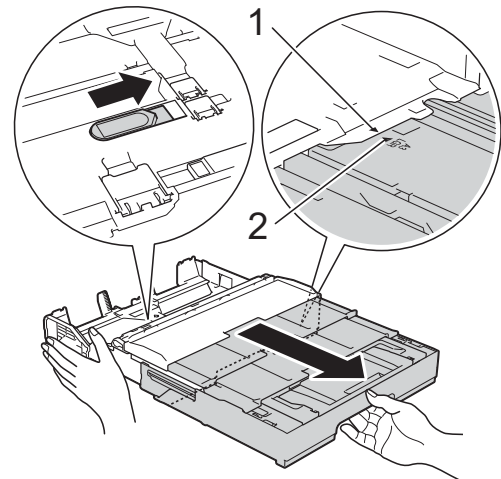
- 9 Gerekirse, makinenin menüsündeki kağıt boyutu ayarını değiştirin. (Kağıt Boyutu ve Türünü Ayarlama >> sayfa 23.)

A3 veya Ledger boyutlu kağıt kullanırken:

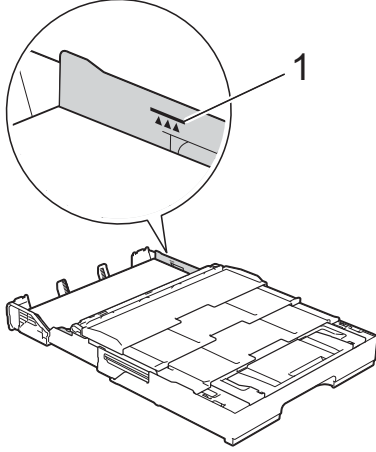
- 1 Çekmece #1'i çekerek makineden tamamen çıkarın. Çekmeceyi düz bir yüzeye koyun.
- 2 Mavi kaydırıcıyı, serbest konumuna oturana kadar ittirin ve ardından mavi kaydırıcı geri gelip varsayılan konumuna oturana kadar çekmeceyi uzatın. Çekmece kapağını açın ve resimde gösterildiği gibi, çekmecedeki (1) üçgen işaretinin B4 JIS/LGL için (2) işareti ile hizalandığından emin olun.



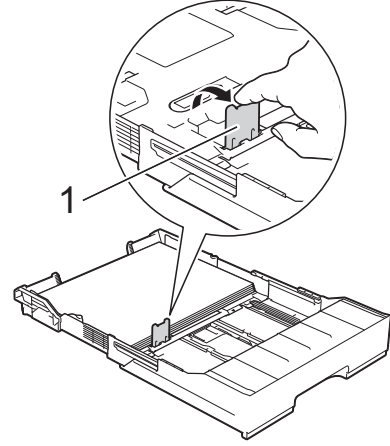
Mavi kaydırıcıyı ikinci defa, serbest konumuna oturana kadar ittirin ve ardından mavi kaydırıcı geri gelip varsayılan konumuna oturana kadar çekmeceyi uzatın. Çekmece kapağını açın ve resimde gösterildiği gibi, çekmecenin içindeki üçgen işaretinin (1) A3/LGR için (2) işaretiyle hizalandığından emin olun.



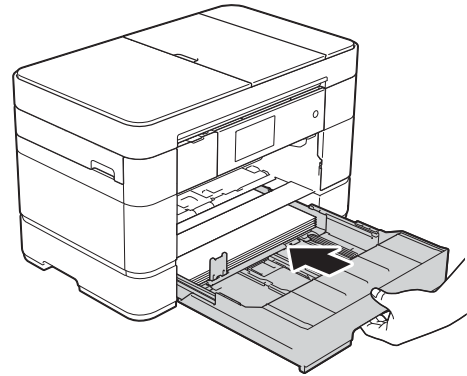
- 7** Kağıdın, çekmece içerisinde düz durduğunu ve maksimum kağıt işaretinin (1) altında olduğunu kontrol edin. Kağıt çekmecesini fazla doldurmak kağıt sıkışmalarına neden olabilir.



- 3** Çekmece #2'de A4 veya Letter boyutlu kağıt varsa, A4/LTR tıkaçını (1) kaldırın.

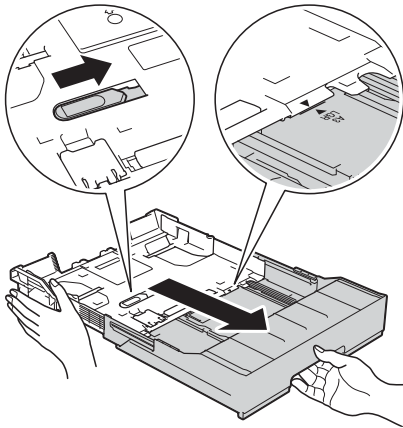


- 4** Yavaşça Çekmece #2'yi makinenin tamamen içine doğru itin.

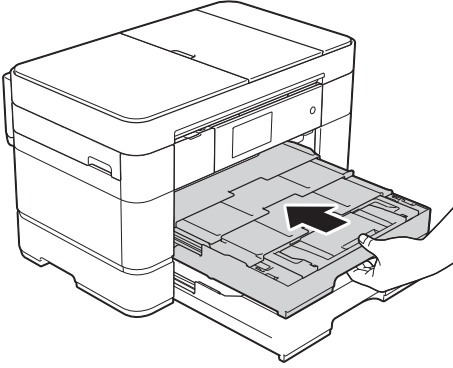


- 8** Makineyi sabit tutmak için Çekmece #1'in altındaki Çekmece #2'yi uzatın.

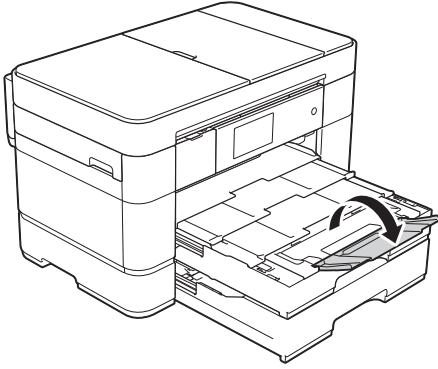
- 1** Çekmece #2'yi çekerek makineden çıkarın.
- 2** Çekmece #1'i uzattığınız şekilde, mavi kaydırıcıyı ittirin ve Çekmece #2'yi A3 veya Ledger boyutuna uzatın ve böylece Çekmece #1 ile eşit olmasını sağlayın.



- 9 Yavaşça Çekmece #1'i makinenin tamamen içine doğru itin.



- 10 Kağıt desteği kapağını açın.



- 11 Gerekirse, makinenin menüsündeki kağıt boyutu ayarını değiştirin. (Kağıt Boyutu ve Türünü Ayarlama >> sayfa 23.)

Çekmece #2 içine kağıt yükleme

Kağıt boyutu ve yükleme yönü

Çekmece #2'ye kağıt yüklerken, yönü kağıt boyutu belirler.

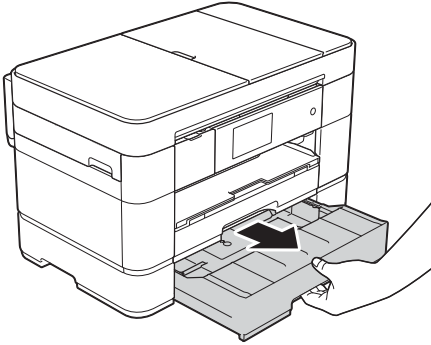
Çekmece #2	
A4 Letter	Yatay yönelim
A3 ♦ Ledger ♦ Legal	Dikey yönelim (Çekmece #2 uzatılmıştır.)

♦ Bu bölümdeki bilgilere bakınız.

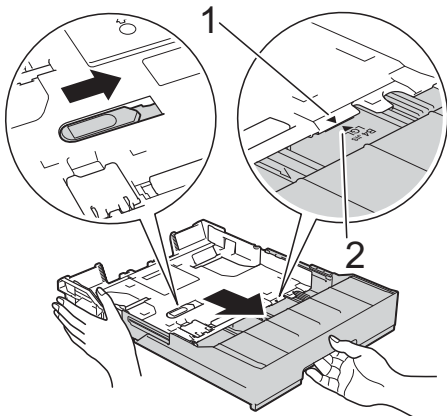
Diğer kağıt boyutları hakkında bilgi için,
>> İnternet Üzerinden Kullanım Kılavuzu.

A3 veya Ledger boyutlu kağıt kullanırken:

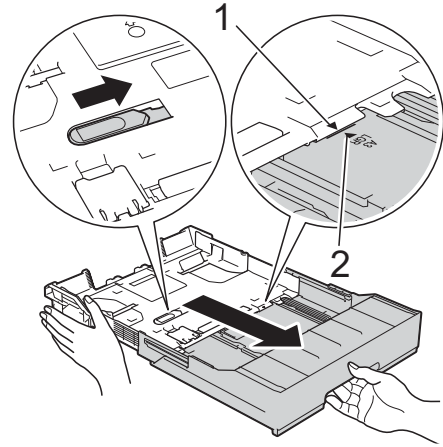
- 1 Çekmece #2'yi çekerek makineden tamamen çıkarın. Çekmeceyi düz bir yüzeye koyun.



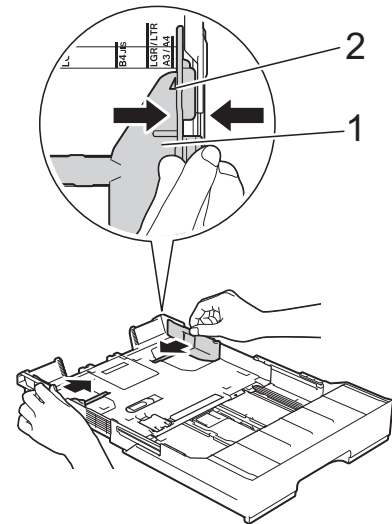
- 2 Mavi kaydırıcıyı, serbest konumuna oturana kadar itirin ve ardından mavi kaydırıcı geri gelip varsayılan konumuna oturana kadar çekmeceyi uzatın. Resimde gösterildiği şekilde, çekmecedeki (1) üçgen işaretinin **B4 JIS/LGL** için işaret (2) ile aynı hizada olduğundan emin olun.



Mavi kaydırıcıyı ikinci defa, serbest konumuna oturana kadar itirin ve ardından mavi kaydırıcı geri gelip varsayılan konumuna oturana kadar çekmeceyi uzatın. Resimde gösterildiği şekilde, çekmecedeki (1) üçgen işaretinin **A3/LGR** için işaret (2) ile aynı hizada olduğundan emin olun.



- 3 Kağıt boyutuna oturması için, kağıt kılavuzlarına (1) yavaşça basın ve kaydırın. Kağıt kılavuzunun (1) üzerindeki üçgen işaretinin (2) kullandığınız kağıt boyutunun işareti ile hizalı olduğundan emin olun.



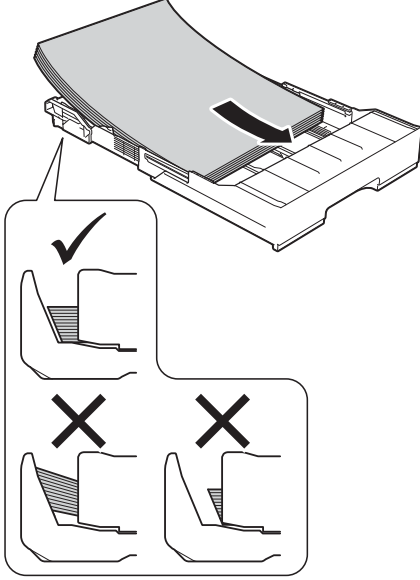
- 4 Kağıt sıkışmalarını ve hatalı beslemeleri önlemek için kağıt destesini iyice havalandırın.

NOT

Kağıdın kıvrılmış olmadığından her zaman emin olun.

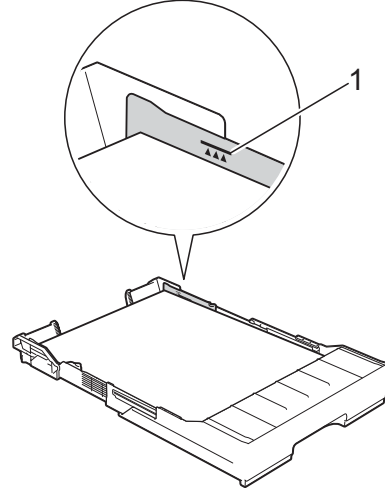
- 5 Kağıdı, yazdırma yüzeyi **aşağı** bakacak şekilde nazikçe çekmeceye yerleştirin.

Dikey yönelim

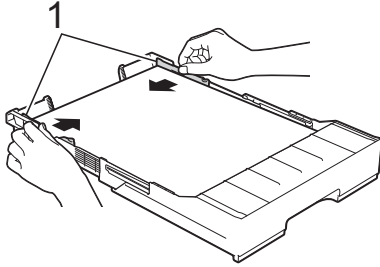


- 7 Kağıdın, çekmece içerisinde düz durduğunu ve maksimum kağıt işaretinin (1) altında olduğunu kontrol edin.

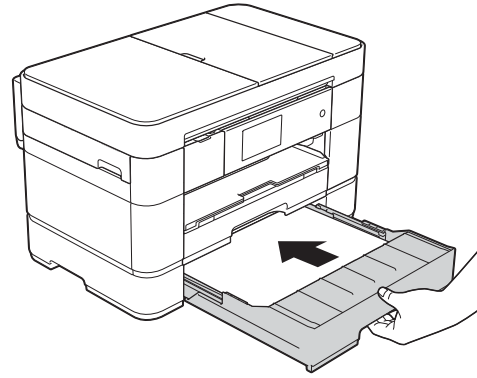
Kağıt çekmesini fazla doldurmak kağıt sıkışmalarına neden olabilir.



- 6 Kağıt kılavuzlarını (1) nazikçe kağıda uyacak şekilde ayarlayın. Kağıt kılavuzlarının, kağıdın kenarlarına dokunduğundan emin olun.

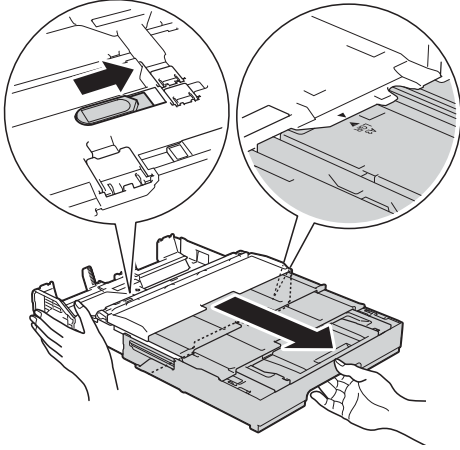


- 8 Yavaşça Çekmece #2'yi makinenin tamamen içine doğru itin.

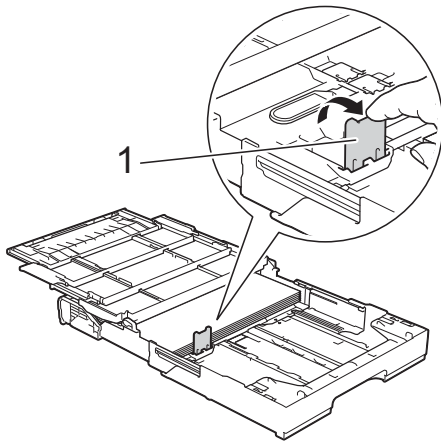


- 9** Çekmece #1'i, Çekmece #2'nin üzerinden uzatarak yazdırılan sayfaların çıktı çekmecesinden düşmesini engelleyin.

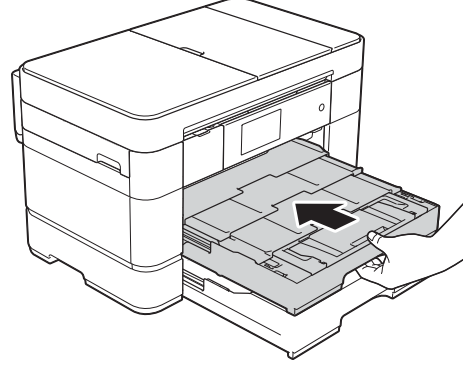
- 1 Çekmece #1'i çekerek makineden çıkarın.
- 2 Çekmece #2'yi uzattığınız şekilde, mavi kaydırıcıyı itirin ve Çekmece #1'i A3 veya Ledger boyutuna uzatın ve böylece Çekmece #2 ile eşit olmasını sağlayın.



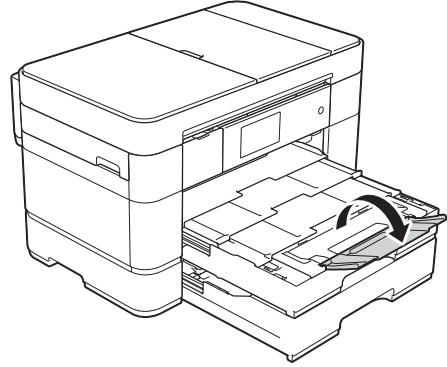
- 10** Çekmece #1'de A4 veya Letter boyutlu kağıt varsa, çıktı kağıt çekmecesini açın ve A4/LTR tıkaçını (1) kaldırın.



- 11** Çıktı kağıt çekmecesini kapağını kapatın ve Çekmece #1'i yavaşça makinenin tamamen içine doğru itin.



- 12** Kağıt desteği kapağını açın.

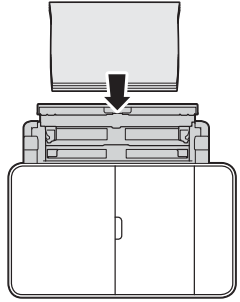
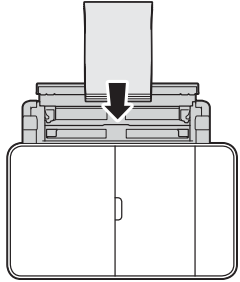


- 13** Gerekirse, makinenin menüsündeki kağıt boyutu ayarını değiştirin. (Kağıt Boyutu ve Türünü Ayarlama >> sayfa 23.)

Çok amaçlı çekmeceye (ÇA Çekmece) kağıt yükleme

Kağıt boyutu ve yükleme yönü

ÇA Çekmeceye kağıt yüklerken, yönü kağıt boyutu belirler.

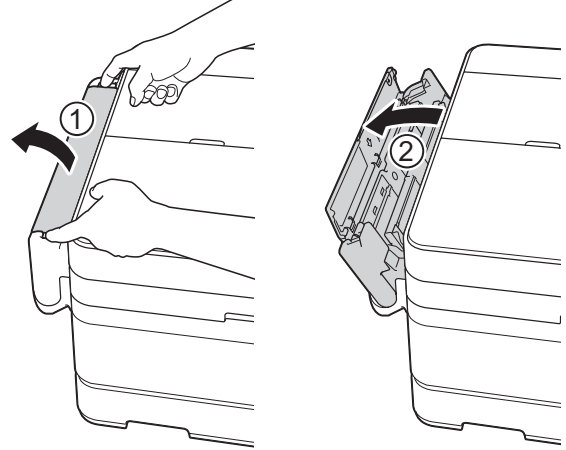
ÇA Çekmece	
A4 ♦ Letter ♦ Executive ♦	Yatay yönelim 
A3 Ledger Legal Folyo A5 A6 Fotoğraf Fotoğraf L Fotoğraf 2L Dizin kartı Zarf	Dikey yönelim 

♦ Bu bölümdeki bilgilere bakınız.

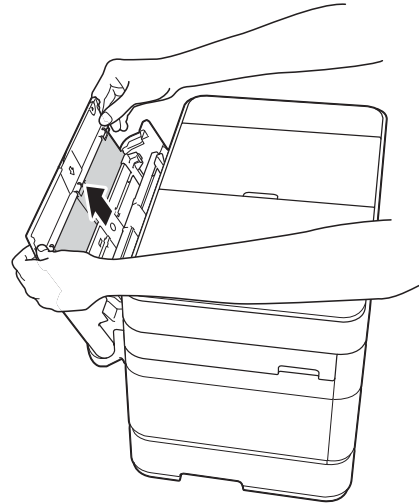
Diğer kağıt boyutları hakkında bilgi için,
➤➤ İnternet Üzerinden Kullanım Kılavuzu.

A4, Letter veya Executive boyutlu kağıt kullanırken:

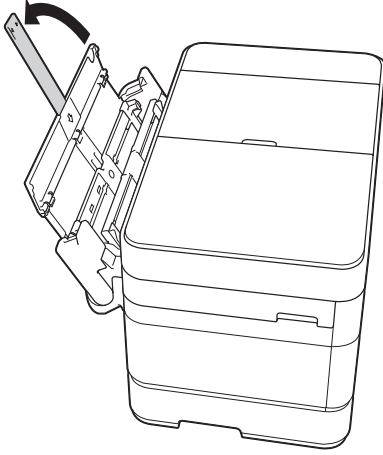
- 1 Her iki elinizle, üst kapağı (1) ve ÇA Çekmeceyi (2) açmak için tutma kollarını kullanın.



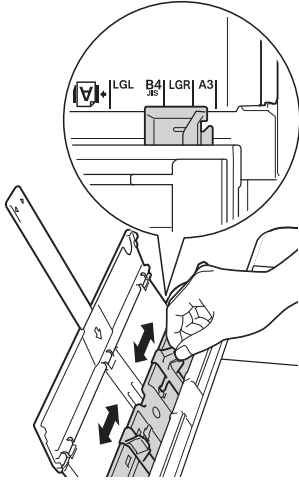
- 2 Her iki elinizi kullanarak, kağıt çekmesini yerine oturana kadar yukarı çekin.



- 3 Kağıt desteğini kaldırın.



- 4 ÇA Çekmece kağıt kulavuzlarına nazikçe basıp kaydırarak kullandığınız kağıdın genişliğine getirin.



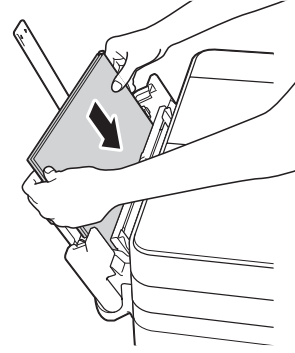
- 5 Kağıt sıkışmalarını ve hatalı beslemeleri önlemek için kağıt destesini iyice havalandırın.

NOT

- Kağıdın kıvrılmış veya kırışık olmadığından her zaman emin olun.
- En fazla 80 sayfa düz kağıt yükleyebilirsiniz.

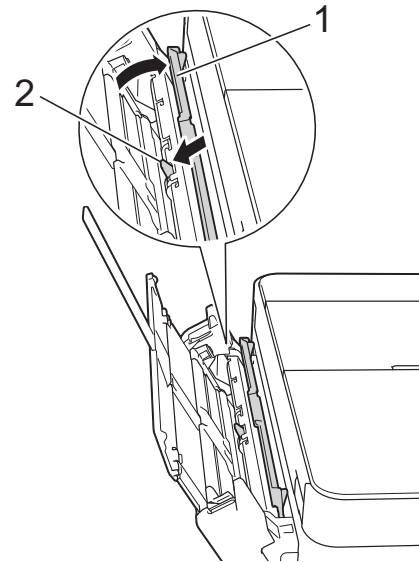
- 6 Kağıdı, ÇA Çekmeceye yazdırma yüzü **yukarı** bakacak şekilde nazikçe yerleştirin. Kağıdı, elle besleme yuvasına değil, ÇA Çekmeceye yüklediğinizden emin olun.

Yatay yönelim

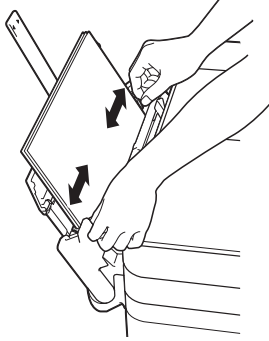


NOT

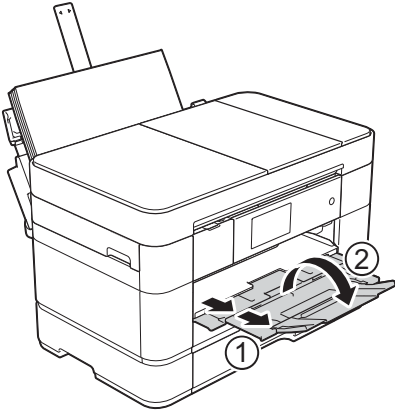
Kağıdı ÇA Çekmeceye yükleyemezseniz, kapağı (1) öne doğru kaldırın ve serbest bırakma kolunu (2) makinenin arkasına doğru ittirin ve ardından kağıdı yükleyin.



- 7 Her iki elinizi kullanarak ÇA Çekmece kağıt kılavuzlarını kağıda uyacak şekilde nazikçe ayarlayın.



- 8 Kağıt desteğini (1) yerine oturuncaya kadar dışarı çekin ve sonra kağıt desteği kapağını (2) açın.



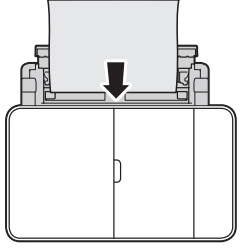
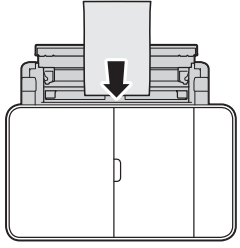
- 9 Gerekirse, makinenin menüsündeki kağıt boyutu ayarını değiştirin. (Kağıt Boyutu ve Türünü Ayarlama >> sayfa 23.)

Kağıdı elle besleme yuvasına yükleme

Bir seferde tek kağıt olmak üzere özel yazdırma ortamları yüklemek için elle besleme yuvasını kullanın. Elle besleme yuvası faks yazdırmak için kullanılamaz.

Kağıt boyutu ve yükleme yönü

Elle besleme yuvasına kağıt yüklerken, yönü kağıt boyutu belirler.

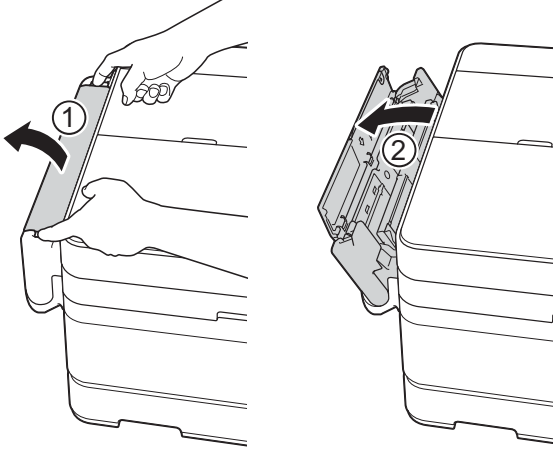
Elle besleme yuvası	
A4 Letter Executive	Yatay yönelim 
A3 Ledger Legal Folyo A5 A6 Fotoğraf Fotoğraf L Fotoğraf 2L Dizin kartı Zarf ♦	Dikey yönelim 

♦ Bu bölümdeki bilgilere bakınız.

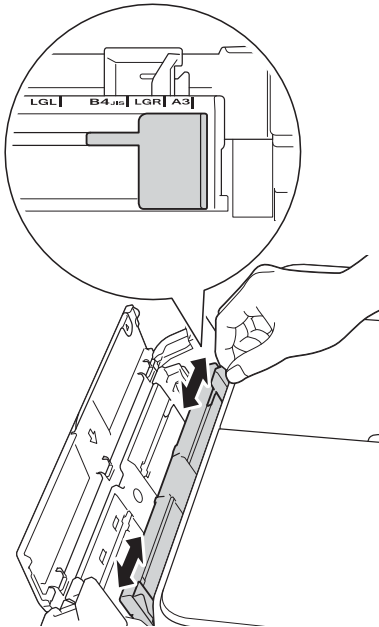
Diğer kağıt boyutları hakkında bilgi için,
>> İnternet Üzerinden Kullanım Kılavuzu.

Zarf yükleme:

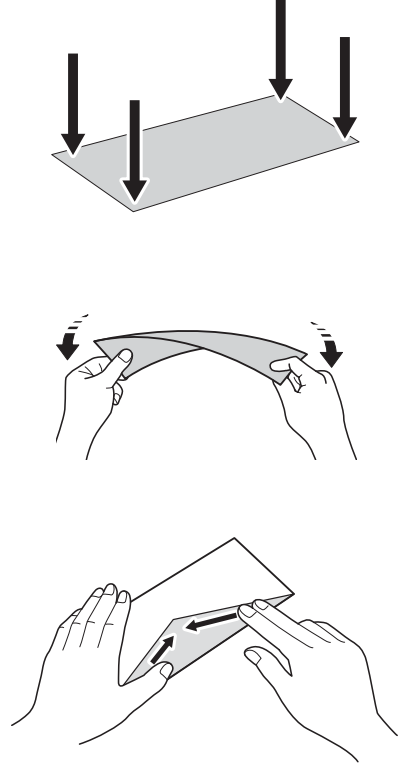
- 1 Her iki elinizle, üst kapağı (1) ve ÇA Çekmeceyi (2) açmak için tutma kollarını kullanın.



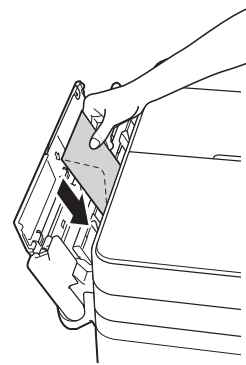
- 2 Kullandığınız zarfın genişliğine uyması için elle besleme yuvası için kağıt kılavuzlarını kaydırın.



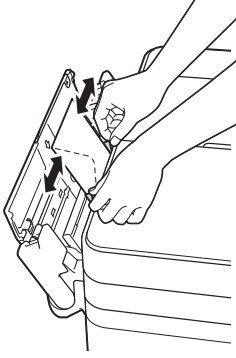
- 3 Olabildiğince düz olmalarını sağlamak için zarfların köşelerine ve kenarlarına bastırın.



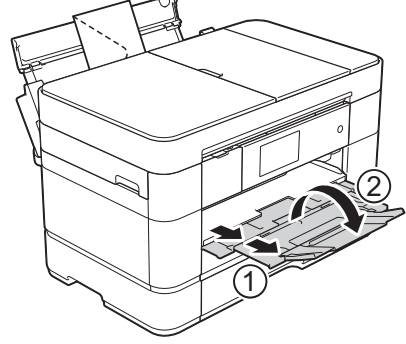
- 4 Elle besleme yuvasına *sadece bir adet* zarfı, yazdırma yüzeyi **yukarı** bakacak şekilde yerleştirin.

Dikey yönelim

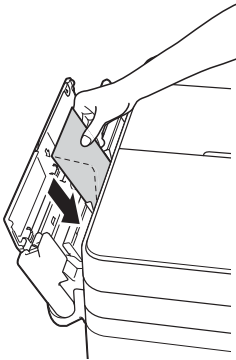
- 5 Her iki elinizi de kullanarak, elle besleme yuvası kağıt kılavuzlarını zarfa uyacak şekilde ayarlayın.



- 7 Kağıt desteğini (1) yerine oturuncaya kadar dışarı çekin ve sonra kağıt desteği kapağını (2) açın.



- 6 Tek bir zarfı elle besleme yuvasının içine, ön kenarı kağıt besleme makarasına dokunana dek koyun. Makinenin zarfı bir parça çektiğini duyduğunuzda, zarfı bırakın. Dokunmatik Ekranda Manuel Besl. Yuvası hazır. mesajı görüntülenir.



NOT


Zarfin tutulduğunu hissedene kadar onu elle besleme yuvasının içine ittin.

Kağıt ayarları

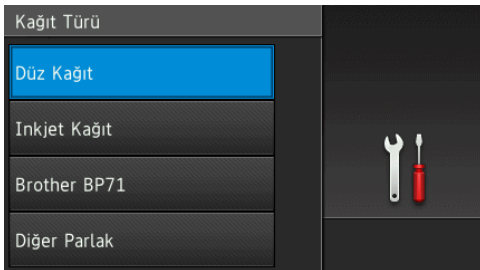
Kağıt Boyutu ve Türünü Ayarlama

En iyi baskı kalitesini elde etmek için, makineyi kullandığınız kağıdın türüne ayarlayın.

Kopyaları yazdırmak için şu kağıt boyutlarını kullanabilirsiniz: A4, A5, A3, Fotoğraf (10 × 15 cm), Letter, Legal, Ledger ve Folyo ve faksları yazdırmak için şu boyutlar: A4, A3, Ledger, Letter, Legal ve Folyo. Makinenin içine farklı boyutta bir kağıt yüklediğinizde, aynı anda kağıt boyutu ayarını da değiştirmeniz gerekir. Böylece, makineniz gelen bir faksı sayfanın üzerine sığdırabilir.

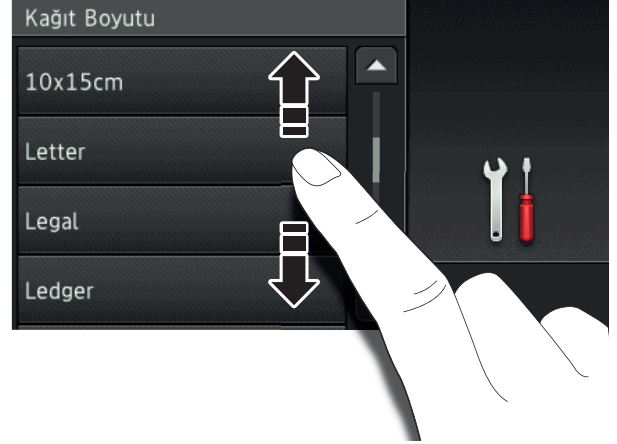
- 1  (Ayarlar) tuşuna basın.
- 2 Çekmece Ayarı tuşuna basın.
- 3 Çekmece 1, Çekmece 2 veya ÇA Çekmece öğesine basın.
- 4 Aşağıdakilerden birini yapın:
 - Çekmece 1 veya ÇA Çekmece öğesine bastıysanız, Kağıt Türü öğesine basın.

Düz Kağıt, Inkjet Kağıt, Brother BP71 veya Diğer Parlak öğesine basın.



Kağıt Boyutu tuşuna basın.

Ayarlamak istediğiniz seçeneği görüntülemek için yukarı veya aşağı kaydırın veya ▲ ya da ▼ öğesine basın ve o seçeneğe basın.



NOT


- Brother BP71 veya Diğer Parlak öğesi seçildiğinde, Çekmece #1 Letter veya A4 boyutundan büyük kağıtlar için kullanılamaz.
- Dokunmatik Ekranda ÇA Çekmeceye kağıt yükleme hakkında bilgi görünüyorsa, bunları okuyun ve ardından onaylamak için OK öğesine basın.

- Çekmece 2 öğesini seçtiyseniz, Kağıt Boyutu öğesine basın.

Kağıt boyutları seçeneklerini görüntülemek için yukarı veya aşağı kaydırın veya ▲ ya da ▼ öğesine basın ve ardından istediğiniz seçeneğe basın.

NOT

Çekmece #2'de sadece düz kağıt kullanılabilir.



- 5  tuşuna basın.

NOT

Makine kağıtları, makinenin önündeki kağıt çekmecesine, yazılı yüzey yukarı bakacak şekilde çıkarır. Parlak kağıt kullanırken, lekelenmeyi veya kağıt sıkışmalarını önlemek için her bir sayfayı hemen kaldırın.

Kağıt Kontrol ayarı

Kağıt Kontrol ayarı Açık olarak ayarlandıysa, makine, kağıt türü ve kağıt boyutu ayarını değiştirmek isteyip istemediğinizi soran bir mesaj görüntüler. Makineden bir çekmeceyi çektiğiniz veya ÇA Çekmeceye kağıt yüklediğiniz her seferde bu mesaj görünecektir. Varsayılan ayar Açık ayarıdır.

- 1  (Ayarlar) tuşuna basın.
- 2 Tüm Ayarlar tuşuna basın.
- 3 Yukarı veya aşağı kaydırarak veya ▲ ya da ▼ ögesine basarak Genel Ayarlar ögesini görüntüleyin.
- 4 Genel Ayarlar tuşuna basın.
- 5 Yukarı veya aşağı kaydırarak veya ▲ ya da ▼ ögesine basarak Çekmece Ayarı ögesini görüntüleyin.
- 6 Çekmece Ayarı tuşuna basın.
- 7 Yukarı veya aşağı kaydırarak veya ▲ ya da ▼ ögesine basarak Kağıt Kontr. ögesini görüntüleyin.
- 8 Kağıt Kontr. tuşuna basın.
- 9 Kapalı (veya Açık) ögesine basın.
- 10  tuşuna basın.

Önerilen yazdırma ortamı

En iyi baskı kalitesine ulaşmak için, tablodaki Brother kağıtlarının kullanımını öneriyoruz.

Brother kağıtları ülkenizde yoksa, yüklü miktarlar almadan önce çeşitli kağıtları denemenizi öneriyoruz.

Brother kağıt

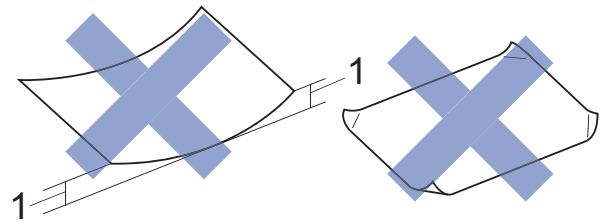
Kağıt Türü	Ürün
A3 Düz	BP60PA3
A3 Parlak Fotoğraf	BP71GA3
A3 Inkjet (Mat)	BP60MA3
A4 Düz	BP60PA
A4 Parlak Fotoğraf	BP71GA4
A4 Inkjet (Mat)	BP60MA
10 x 15 cm Parlak Fotoğraf	BP71GP

Yazdırma ortamını kullanma

ÖNEMLİ

Aşağıdaki kağıt türlerini KULLANMAYIN:

- Hasarlı, kıvrılmış, buruşmuş veya normal şekilli olmayan kağıt



1 2 mm veya daha büyük kıvrılma, sıkışmaların oluşmasına neden olabilir.

- Aşırı derece parlak veya çok dokulu kağıt
- İstiflendiğinde homojen bir şekilde düzenlenemeyen kağıt
- Kısa taneli kağıt

Belgeleri yükleme

Otomatik doküman besleyiciden (ADF) ve tarayıcı camından bir faks gönderebilir, kopyalayabilir veya tarayabilirsiniz.

NOT

ADF kullanıldığında, 2- Taraflı belgeler, Legal boyutuna kadar faks gönderilebilir, kopyalanabilir veya taranabilir.

ADF'yi kullanma

ADF, 50 sayfaya kadar alabilir ve her bir kağıdı ayrı olarak besleyebilir. Tabloda gösterilen boyutlar ve ağırlıklar içinde kalan kağıtları kullanın. ADF'nin içine koymadan önce, kağıtların kenarlarını her zaman havalandırın.

Belge Boyutları ve Ağırlıkları

Uzunluk:	148 ila 355,6 mm
Genişlik:	148 ila 215,9 mm
Kağıt ağırlığı:	64 ila 90 g/m ²

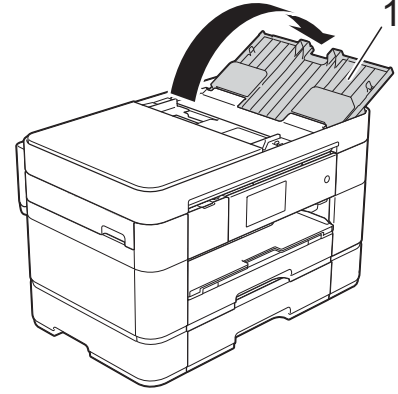
Belgeleri yükleme

ÖNEMLİ

- Beslenirken belgeyi ÇEKMEYİN.
- Kıvrılmış, buruşmuş, katlanmış, yırtılmış, zımbalanmış, ataçla tutturulmuş, yapıştırılmış veya bantlanmış kağıtları KULLANMAYIN.
- Karton, gazete veya kumaş KULLANMAYIN.
- Tarayıcı camı üzerinde kalın belgeler BIRAKMAYIN. Bırakırsanız, ADF sıkışabilir.

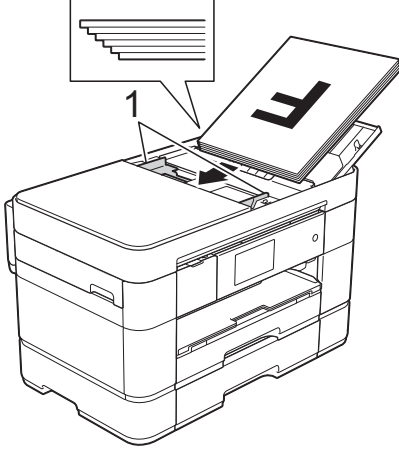
Daksil kullanılmış veya mürekkeple yazılmış belgelerin tamamen kuru olduğundan emin olun.

- 1 ADF belge desteğini (1) açın.



- 2 Sayfaları iyice havalandırın.

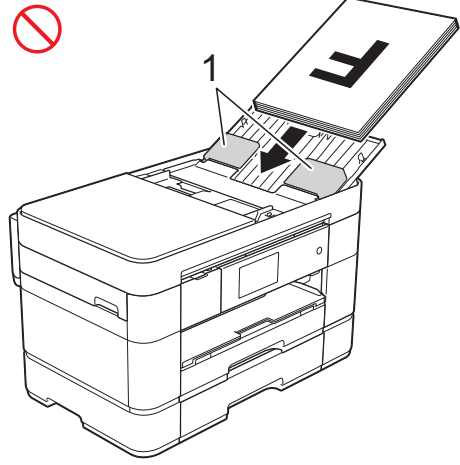
- 3 Kağıt kılavuzlarını (1) belgelerinizin genişliğine uyacak şekilde ayarlayın.



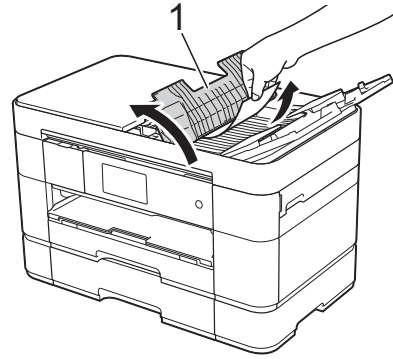
- 4 Belgelerinizi ADF'nin içine, besleme makaralarına değdiklerini hissedinceye kadar **yüzü yukarı bakacak şekilde, önce üst kenardan** yerleştirin. Dokunmatik Ekran ADF Hazır. yazısını görüntüleyecektir.

NOT

- Belgeyi, desteklerin altına (1) **YERLEŞTİRMEYİN.**



- Küçük boyutlu bir belge yüklerseniz ve onu çıkaramazsanız, yığın çekmecesini (1) açın ve belgeyi çıkarın.



ADF belge desteğini kapamadan önce yığın çekmecesini kapatın.

Tarayıcı camını kullanma

Ayrı ayrı sayfaları veya bir kitabın sayfalarını fakslamak, kopyalamak veya taramak için tarayıcı camını kullanın.

Desteklenen Belge Boyutları

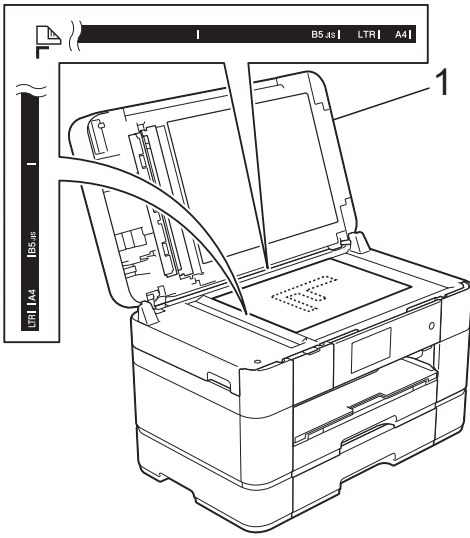
Uzunluk:	297 mm'ye kadar
Genişlik:	215,9 mm'ye kadar
Ağırlık:	2 kg'ya kadar

Belgeleri yükleme

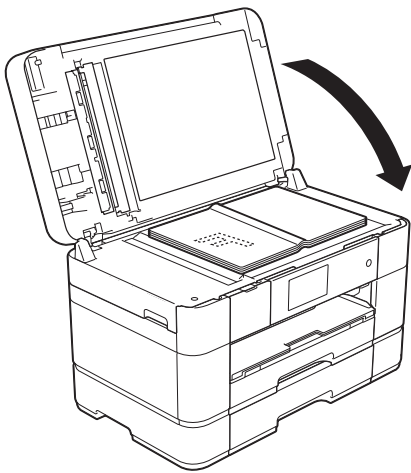
NOT

Tarayıcı camını kullanmak için, ADF boş olmalıdır ve ADF belge desteği kapalı olmalıdır.

- 1 Belge kapağını kaldırın.
- 2 Belgeyi, tarayıcı camının sol üst köşesine, **yüzü aşağı** bakacak şekilde yerleştirin.



1 Belge Kapağı



- 3 Belge kapağını kapatın.

ÖNEMLİ

Bir kitap veya kalın bir belge tarıyorsanız, belge kapağını **ÇARPMAYIN** veya üzerine **BASTIRMAYIN**.

Bir belge yazdırma

Makine, bilgisayarınızdan veri alabilir ve yazdırabilir. Bilgisayardan yazdırmadan önce, yazıcı sürücüsünü yüklemelisiniz.

(>> İnternet Üzerinden Kullanım Kılavuzu.)

- 1 Brother yazıcı sürücüsünü CD-ROM'dan veya Brother Solutions Center'den yükleyin. (>> Hızlı Kurulum Kılavuzu.)
- 2 Uygulamanızdan, Yazdır komutunu seçin.
- 3 Makinenizin adını **Yazdır** iletişim kutusundan seçin ve kullandığınız uygulamaya bağlı olarak **Özellikler** veya **Tercihler** ögesine tıklayın.
 - 4 Değiştirmek istediğiniz ayarları Özellikler iletişim kutusundan seçin. Sık kullanılan ayarlar şunları içerir:
 - **Medya Türü**
 - **Baskı Kalitesi**
 - **Kağıt Boyutu**
 - **Yönelim**
 - **Renkli / Gri Tonlamalı**
 - **Mürekkep Tasarruf Modu**
 - **Ölçekleme**
 - **Çift Taraflı / Kitapçık**
- 5 **Tamam** tuşuna tıklayın.
- 6 Yazdırmaya başlamak için **Yazdır** (veya kullandığınız uygulamaya bağlı olarak **OK**) ögesine tıklayın.

Kopyalama


1 Belgenizi yüklemek için aşağıdakilerden birini yapın:

- Belgeyi ADF'ye *yüzü yukarı* bakacak şekilde yerleştirin.

(ADF'yi kullanma ►► sayfa 25.)

- Lütfen belgeyi tarayıcı camına *yüzü aşağı* bakacak şekilde yerleştirin.

(Tarayıcı camını kullanma ►► sayfa 26.)

2  (Kopyala) tuşuna basın.

- Dokunmatik Ekranda şu görüntülenir:



1 Kopya Sayısı

Kopya sayısını girin:

- Dokunmatik Ekranda - veya + ögesine basın (yukarıda gösterildiği şekilde).


- Dokunmatik Ekranda görüntülenen kopya sayısına basın ve ardından istediğiniz kopya sayısını girin.

OK tuşuna basın.

3 Birden fazla kopya yapmak istiyorsanız, sayıyı girin (en fazla 99).

4 Mono Başlat veya Renkli Başlat tuşuna basın.

Kopyalamayı durdurma

Kopyalamayı durdurmak için  tuşuna basın.

Kopyalama seçeneklerine genel bakış

Kopyalama seçeneklerini değiştirmek için Kopyala ögesine basın ve ardından Seçenekler ögesine basın. Kopyalama ayarları arasında gezinmek için yukarı veya aşağı kaydırın veya ▲ ya da ▼ ögesine basın. İstediğiniz ayar görüntülendiğinde, ona basın ve tercih ettiğiniz seçeneği seçin. Ayarları değiştirmeyi bitirdiğinizde, OK ögesine basın.

Aşağıdaki kopyalama seçeneklerini değiştirme hakkında daha fazla bilgi için bkz. sayfa 30.


- Kağıt Türü
- Kağıt Boyutu
- Çekmece Seçme

Aşağıdaki kopyalama seçeneklerini değiştirme hakkında bilgi için, ►► İnternet Üzerinden Kullanım Kılavuzu.

- Kalite
- Büyüt/Küçült
- Sayfa Düzeni
- 1'de 2 (Kimlik)
- İstifle/Sırala
- Yoğunluk
- Mürekkep Tasarrufu Modu
- İnce Kağıda Kopyalama
- Kitap Kopyalama
- Filigran Kopyalama
- Arka Plan Rengini Kaldırma
- 2-tarafli Kopyalama

Kağıt Türü

Özel bir tür kağıdın üzerine kopyalyorsanız, en iyi baskı kalitesini elde etmek için makineyi, kullandığınız kağıt türüne ayarlayın.

- 1 Belgenizi yükleyin.
- 2  (Kopyala) tuşuna basın.
- 3 İsteddiğiniz kopya sayısını girin.
- 4 Seçenekler tuşuna basın.
- 5 Yukarı veya aşağı kaydırarak veya ▲ ya da ▼ ögesine basarak Kağıt Türü ögesini görüntüleyin.
- 6 Kağıt Türü tuşuna basın.
- 7 İsteddiğiniz Düz Kağıt, Inkjet Kağıt, Brother BP71 veya Diğer Parlak ögesine basın.


NOT

Brother BP71 veya Diğer Parlak seçildiğinde, A4 veya Letter boyutundan büyük kağıt için Çekmece #1 kullanılamaz.

- 8 OK tuşuna basın.
- 9 Mono Başlat veya Renkli Başlat tuşuna basın.

Kağıt Boyutu

A4 boyutundan başka bir kağıda kopyalama yapıyorsanız, Kağıt Boyutu ayarını değiştirmeniz gerekir. Yalnızca A4, A5, A3, Fotoğraf (10 × 15 cm), Letter, Legal, Ledger veya Folyo kağıt üzerine kopyalayabilirsiniz.

- 1 Belgenizi yükleyin.
- 2  (Kopyala) tuşuna basın.
- 3 İsteddiğiniz kopya sayısını girin.
- 4 Seçenekler tuşuna basın.

- 5 Yukarı veya aşağı kaydırarak veya ▲ ya da ▼ ögesine basarak Kağıt Boyutu ögesini görüntüleyin.
- 6 Kağıt Boyutu tuşuna basın.
- 7 Yukarı veya aşağı kaydırarak veya ▲ ya da ▼ basarak A4, A5, A3, 10x15cm, Letter, Legal, Ledger veya Folyo ögesini görüntüleyin ve ardından ayarlamak istediğiniz seçeneğe basın.

NOT


Elle besleme yuvasını kullanıyorsanız, tek seferde yalnızca bir kağıt koyun. (Kağıdı elle besleme yuvasına yükleme ►► sayfa 20.)

- 8 OK tuşuna basın.
- 9 Mono Başlat veya Renkli Başlat tuşuna basın.

Çekmece Seçme

Bir sonraki kopya için çekmeceyi geçici olarak değiştirebilirsiniz.

Varsayılan çekmece ayarını değiştirmek için, ►► İnternet Üzerinden Kullanım Kılavuzu.

- 1 Belgenizi yükleyin.
- 2  (Kopyala) tuşuna basın.
- 3 İsteddiğiniz kopya sayısını girin.
- 4 Seçenekler tuşuna basın.
- 5 Yukarı veya aşağı kaydırarak veya ▲ ya da ▼ ögesine basarak Çekmece Seç ögesini görüntüleyin.
- 6 Çekmece Seç tuşuna basın.
- 7 Çekmece 1, Çekmece 2, ÇA Çekmece veya Oto Tepsi Seçimi ögesine basın.
- 8 OK tuşuna basın.
- 9 Mono Başlat veya Renkli Başlat tuşuna basın.

Taramadan önce

Makineyi bir tarayıcı olarak kullanmak için bir tarayıcı sürücüsü yükleyin. Makine bir ağdaysa, TCP/IP adresiyle yapılandırın.

- CD-ROM'dan tarayıcı sürücülerini yükleyin. (➤➤ Hızlı Kurulum Kılavuzu.)
- Ağdan tarama çalışmıyorsa makineyi bir TCP/IP adresiyle yapılandırın.
(➤➤ İnternet Üzerinden Kullanım Kılavuzu.)

Bir belgeyi ControlCenter4 (Windows®) kullanarak PDF dosyası olarak tarama

(Daha fazla bilgi için, ➤➤ İnternet Üzerinden Kullanım Kılavuzu.)

NOT

- Bilgisayarınızdaki ekranlar modelinize göre değişiklik gösterebilir.
- Bu bölüm ControlCenter4'ün Gelişmiş Modu'nu kullanmak üzerinedir.

ControlCenter4, belli uygulamaları manuel olarak başlatmanız gerekmeden, en sık kullandığınız uygulamalara erişim sağlamanızı sağlayan bir yazılım yardımcı programıdır.

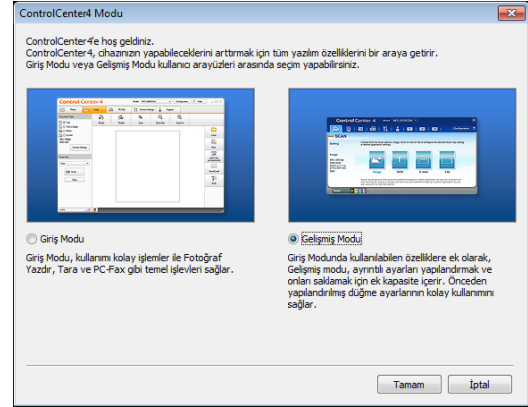
1 Belgenizi yükleyin. (*Belgeleri yükleme* ➤➤ sayfa 25.)

2 Görev tepsisindeki



(ControlCenter4) simgesine tıklayın ve ardından **Aç** öğesine tıklayın.

3 ControlCenter4 Modu ekranı görünürse, **Gelişmiş Modu** öğesine tıklayın ve ardından **Tamam** öğesine tıklayın.



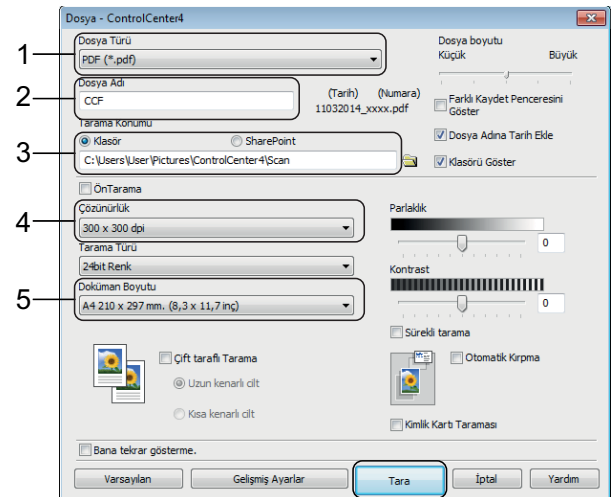
4 Ekranın üst kısmındaki **Model** açılır listesinden makinenizi seçin.


5 **Tara** sekmesine tıklayın. Ardından **Dosya** öğesine tıklayın.



Yapılandırma iletişim kutusu görüntülenir.



Gerekliyse, varsayılan ayarları değiştirin.



- 1 **Dosya Türü** aşağı açılır listesinden **PDF (*.pdf)** seçeneğini seçin.
- 2 Belge için bir dosya adı yazın.
- 3 **Klasör** ögesine tıklayın. Dosyayı varsayılan klasöre kaydedebilirsiniz veya  (**Gözet**) düğmesini tıklayarak tercih ettiğiniz klasörü seçebilirsiniz.
- 4 **Çözünürlük** açılır listesinden bir tarama çözünürlüğü seçin.
- 5 **Doküman Boyutu** açılır listesinden belge boyutunu seçin.

- 6 **Tara** ögesine tıklayın. Makine taramaya başlar. Dosyanın kaydedildiği klasör otomatik olarak açılır.

Belgeyi, Dokunmatik Ekranı kullanarak PDF dosyası olarak tarama

- 1 Belgenizi yükleyin. (*Belgeleri yükleme* >> sayfa 25.)
- 2  (Tara) tuşuna basın.
- 3 *Dosyaya* ögesini görüntülemek için sola veya sağa kaydırın.
- 4 *Dosyaya* tuşuna basın.  ögesi vurgulanır ve Dokunmatik Ekranın ortasında görünür.
- 5 OK tuşuna basın. Makineniz bir ağa bağlıysa, Bilgisayar Adı'na basın. Aşağıdakilerden birini yapın:
 - Varsayılan ayarları kullanmak için 10 numaralı adıma gidin.
 - Varsayılan ayarları değiştirmek için 6 numaralı adıma gidin.

- 6 Seçenekler tuşuna basın.
- 7 Tarama Ayarları ögesine basın ve sonra Aygıtta Ayarla ögesine basın.
- 8 Gerekiyorsa, 2-taraflı Tarama, Tarama Türü, Çözünürlük, Dosya Türü, Tarama Boyutu, Boş Sayfayı Atla ve Arka Plan Rengini Kaldır için ayarları seçin.
- 9 OK tuşuna basın.
- 10 Başlat tuşuna basın. Makine taramaya başlar.

NOT

Aşağıdaki tarama modları kullanılabilir:

- OCR' a
- Dosyaya
- Görüntüye
- Ortama
- E-postaya
- E-Pos. Sun. ' na
- FTP' ye
- Ağ
- Web' e
- WS Tara¹ (Web Hizmetleri Taraması)

¹ Yalnızca Windows® kullanıcıları. (Windows Vista® SP2 veya üstü, Windows® 7 ve Windows® 8 dahildir) (>> İnternet Üzerinden Kullanım Kılavuzu.)

Bir bellek kartından veya USB flash sürücüsünden fotoğraf yazdırma

PhotoCapture Center işlemleri (FOTOĞRAF modu)

Makineniz bir bilgisayara bağlı *olmasa* da, bir dijital kamera ortamından veya USB flash sürücüsünden fotoğrafları doğrudan yazdırabilirsiniz.

Görüntüleri yazdırma

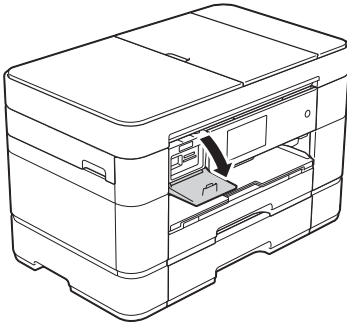
Fotoğrafları Görme

Fotoğraflarınızı yazdırmadan önce Dokunmatik Ekranda önizleyebilirsiniz. Fotoğraflarınız büyük dosyalarsa, her fotoğraf gösterilmeden önce bir gecikme olabilir.

ÖNEMLİ

Makineye birden fazla ortam kartını aynı anda TAKMAYIN. Bunu yapmak makinenize zarar verebilir.

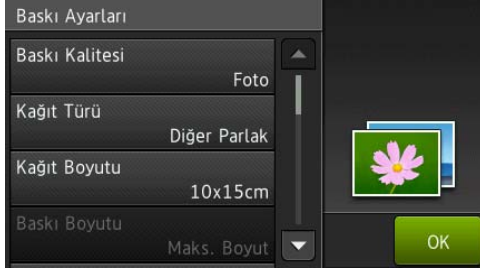
- 1 Ortam yuvası kapağını açın.



- 2 Bellek kartı veya USB flash sürücüsünü doğru yuvaya yerleştirin.
- 3 Foto ögesine basın.

- 4 Foto Görüntüle ögesini görüntülemek için sola veya sağa kaydırın.
- 5 Foto Görüntüle tuşuna basın. OK tuşuna basın.
- 6 Aşağıdakilerden birini yapın:
 - Yazdırmak istediğiniz fotoğrafları seçmek için veya bir resmin birden fazla kopyasını yazdırmak için 7 numaralı adıma gidin.
 - Bütün fotoğrafları yazdırmak için Tümünü Bas ögesine basın. Onaylamak için Evet tuşuna basın. 10 numaralı adıma gidin.
- 7 Yazdırmak istediğiniz fotoğrafı görüntülemek için sola veya sağa kaydırın veya ◀ ya da ▶ ögesine basın ve ardından fotoğrafa basın.
- 8 Kopya sayısını girin:
 - Dokunmatik Ekranda – veya + ögesine basın.
 - Dokunmatik Ekranda arama tuşlarını görüntülemek için kopya sayısına basın ve ardından arama tuşlarını kullanarak kopya sayısını girin. OK tuşuna basın.
- OK tuşuna basın.
- 9 Yazdırmak istediğiniz tüm fotoğrafları seçene kadar 7 ve 8 numaralı adımları tekrarlayın.
- 10 OK tuşuna basın.
- 11 Görüntülenen seçenekler listesini okuyun ve onaylayın.

- 12 Kağıt türünü ve boyutunu değiştirmek için **Baskı Ayarları** ögesine basın.



- Yukarı veya aşağı kaydırarak veya ▲ ya da ▼ ögesine basarak, **Kağıt Türü** ögesini görüntüleyin ve ardından istediğiniz seçeneğe basın.
- Yukarı veya aşağı kaydırarak veya ▲ ya da ▼ ögesine basarak, **Kağıt Boyutu** ögesini görüntüleyin ve ardından istediğiniz seçeneğe basın.

Gerekirse, diğer baskı ayarlarını değiştirin.
Bittiğinde, **OK** ögesine basın.

- 13 **Başlat** tuşuna basın.
- 14 Yazdırmadan sonra Dokunmatik Ekrandaki mesaj kaybolana kadar bekleyin ve ardından bellek kartını veya USB flash sürücüsünü ortam yuvasından çıkarın.

PhotoCapture Center yazdırma ayarlarına genel bakış

Bir sonraki baskı için, yazdırma ayarını geçici olarak değiştirebilirsiniz.

Yazdırmadan sonra makine varsayılan ayarlarına geri döner.

NOT

En sık kullandığınız yazdırma ayarlarını, varsayılan ayar olarak ayarlayarak kaydedebilirsiniz.

(►► İnternet Üzerinden Kullanım Kılavuzu.)

Telefon hizmetlerine genel bakış

Brother makinenizle çok çeşitli hizmetleri ve bağlantıları kullanabilirsiniz. Kurulum hakkında daha fazla bilgi veya tavsiye için, >> İnternet Üzerinden Kullanım Kılavuzu.

Sesli Mesaj

Brother makinenizin bağlı olduğu telefon hattında sesli mesaj hizmeti varsa, gelen faksler alınırken birbirleriyle çakışabilirler. Bu hizmeti kullanıyorsanız, Brother makinenizin Alım Modu öğesini Manüel olarak ayarlamanızı öneririz. (Alım Modu'nu seçin >> sayfa 40.)

İnternet Üzerinden Ses Protokolü (VoIP)

VoIP, geleneksel telefon hattı yerine internet bağlantısı kullanan bir telefon sistemi türüdür. Makineniz bazı VoIP sistemleri ile çalışmayabilir. Makinenizi VoIP sistemine nasıl bağlayacağınız konusunda sorularınız varsa, VoIP sağlayıcınıza başvurun.

Harici bir telesekreter (TAD) bağlama

Brother makinenize harici bir telesekreter bağlamayı seçebilirsiniz. Faksları başarılı şekilde almak için aygıtı doğru bağlamanız gerekir. Harici TAD'ınızı, makinenizle beraber verilen Brother hat kablosundaki T parça konektöre bağlayın. Bir giden mesajı harici TAD'ınıza kaydederken, mesajın başında 5 saniye sessizlik kaydetmenizi ve konuşma sürenizi 20 saniye ile sınırlandırmanızı öneririz. Makinenizin Alım Modu'nu Harici TAD olarak ayarlayın.

Harici ve dahili telefonlar




Makinenizle beraber verilen Brother hat kablonuzdaki T parça konektöre ayrı bir telefon hattı bağlayabilirsiniz. Aramaya bir dahili veya harici telefonda cevap verirsiniz, * 5 1 öğelerine basarak makinenizin faksı almasını sağlayabilirsiniz. Makine bir sesli aramayı yanıtlarsa ve sizin almanız için hızlı çift zil çalarsa, # 5 1 öğelerine basarak aramayı bir dahili telefonda alabilirsiniz.

Faks nasıl gönderilir

- 1 Aşağıdakilerden birini yapın:
 - Belgeyi ADF'ye *yüzü yukarı* bakacak şekilde yerleştirin. (*ADF'yi kullanma* >> sayfa 25.)
 - Belgenizi, *yüzü aşağı* bakacak şekilde tarayıcı camına yerleştirin. (*Tarayıcı camını kullanma* >> sayfa 26.)

NOT

- Çok sayfalı fakslar göndermek için, ADF'yi kullanın.
- Bellek doluyken ADF'den tek renkli bir faks gönderirseniz, gerçek zamanda gönderilir.
- Bir kitabın sayfalarını, bir seferde tek sayfa olarak fakslamak için tarayıcı camını kullanabilirsiniz. Belgeler en fazla A4 veya Letter boyutunda olabilir.

- 2 Aşağıdakilerden birini yapın:
 - Faks Önizleme **Kapalı** olarak ayarlandığında,  (Faks) ögesine basın.
 - Faks Önizleme **Açık** olarak ayarlandığında,  (Faks) ve sonra  (Faks Gönderme) ögesine basın.
 - Dokunmatik Ekranda şu görüntülenir:



- 3 Faks gönderme ayarlarını değiştirmek için **Seçenekler** ögesine basın. Faks ayarları arasında gezinmek için yukarı veya aşağı kaydırın veya ▲ ya da ▼ ögesine basın. İstedığınız ayar görüntülendiğinde, ona basın ve yeni seçeneği seçin. Seçenekleri değiştirmeyi bitirdiğinizde **OK** ögesine basın.

Diğer gelişmiş faks gönderme işlemleri ve ayarları için, >> **İnternet Üzerinden Kullanım Kılavuzu**.

- Faks Çözünürlüğü
- Kontrast
- 2-terafli Faks
- Cam Tarama Boyutu
- Renkli Faks Gönderimi
- Giden Faksı Önizleme
- Arama sonunda fakslama
- Yayın
- Gerçek Zamanlı Gönderim
- Denizaşırı Modu
- Ertelemeli Faks
- Toplu Gönderim
- Bekleyen İşleri İptal Etme
- Yeni Varsayılan Ayarlama
- Fabrika Ayarlarına Döndürme
- Yoklamalı İletim
- İletim Onay Raporu

4 Faks numarasını girin.

Dokunmatik Ekrandaki arama tuşlarını kullanma.



(Adres Defteri) kullanma

- Adres Defteri



(Çağrı Geçmiş) kullanma

- Tkr Ara
- Giden Çağrı

NOT

- Bir faks mesajını göndermeden önce önizlemesini görmek için **Önizleme** ögesini **Açık** olarak ayarlayın.
(>> İnternet Üzerinden Kullanım Kılavuzu.)
- Ağınız LDAP protokolünü destekliyorsa, sunucunuzdaki faks numaraları ve e-posta adresleri için arama yapabilirsiniz.
(>> İnternet Üzerinden Kullanım Kılavuzu.)

5 Faks Başlatma tuşuna basın.

ADF'den Fakslama

- Makine, gönderilecek belgeyi taramaya başlar.

Tarayıcı camından fakslama

- **Renk Ayarı** içinde **Mono** özelliğini seçerseniz (varsayılan ayar), makine ilk sayfayı taramaya başlar. **6** numaralı adıma gidin.
- **Renk Ayarı** içinde **Renkli** özelliğini seçerseniz, Dokunmatik Ekran bir renkli faks göndermek isteyip istemediğinizi sorar. Onaylamak için **Evet Renkli faks** tuşuna basın. Makine numarayı çevirir ve sayfayı gönderir.

6 Dokunmatik Ekranda **Sonraki Sayfa?** yazısı görüntülediğinde, aşağıdakilerden birini yapın:

- Tek bir sayfa göndermek için, **Hayır** ögesine basın.
Makine belgeyi gönderir.
- Birden fazla sayfa göndermek için, **Evet** ögesine basın ve **7** numaralı adıma gidin.

7 Sonraki sayfayı tarayıcı camına yerleştirin.

OK tuşuna basın.

Makine sayfayı tarar. (Her ilave sayfa için **6** ve **7** numaralı adımları tekrarlayın.)

Faks işlemini durdurma

Faks işlemini durdurmak için **X** ögesine basın.

Numaraları depolama

Faks ve telefon numaralarını makinenizin Adres Defterine kaydederek veya faks alıcısı Grupları oluşturarak bir faksı bir seferde pek çok kişiye yayınlatabilirsiniz.

NOT



Elektrik kesintisi olursa, kaydedilen Adres Defteri numaraları kaybolmayacaktır.

Bir duraklama kaydetme

Adres Defteri numaralarını kaydederken, Dokunmatik Ekran'da **Durklıt** ögesine basarak 3,5 saniyelik bir adet veya daha fazla duraklamayı ekleyebilirsiniz.

Adres Defteri numaralarını kaydetme


En fazla 100 Adresi adlarla kaydedebilirsiniz ve her ad, iki numaraya sahip olabilir.


- 1  (Faks) tuşuna basın.
- 2  (Adres Defteri) tuşuna basın.
- 3 **Düzenle** tuşuna basın.
- 4 **Yeni Adres Ekle** tuşuna basın.
- 5 **Ad** tuşuna basın.
- 6 Dokunmatik Ekran'daki klavyeyi kullanarak adı girin (en fazla 16 karakter).
OK tuşuna basın.
(Metin Girme >> sayfa 8.)
- 7 **Adres 1** tuşuna basın.
- 8 Dokunmatik Ekranı kullanarak ilk faks veya telefon numarasını (en fazla 20 basamak) girin.
OK tuşuna basın.

NOT

İnternet Faksı (I-Fax) özelliğini indirdiyse:



İnternet Faksı (I-Fax) veya E-posta sunucusuna Tara işlevi ile kullanmak amacıyla bir e-posta adresi kaydetmek

için,  ögesine basın ve e-posta adresini girin ve ardından OK ögesine basın.

- 9 İkinci bir faks veya telefon numarası kaydetmek için **Adres 2** ögesine basın. Dokunmatik Ekranı kullanarak faks veya telefon numarasını (en fazla 20 basamak) girin.
OK tuşuna basın.
- 10 Onaylamak için OK tuşuna basın.
- 11 Aşağıdakilerden birini yapın:
 - Başka bir Adres Defteri numarasını depolamak için, 3 ila 10 arası adımları tekrarlayın.
 - Bittiğinde,  ögesine basın.

İstasyon Kimliđinizi ayarlama

Makinenizin İstasyon Kimliđini ayarlayarak, gönderdiđiniz her faksta tarih ve saatin görünmesini sağlayabilirsiniz.

- 1  (Ayarlar) tuşuna basın.
- 2 Tüm Ayarlar tuşuna basın.
- 3 Yukarı veya aşağı kaydırarak veya ▲ ya da ▼ öđesine basarak İlk Kurulum öđesini görüntüleyin.
İlk Kurulum tuşuna basın.
- 4 İstasyon ID öđesine basın.
- 5 Faks öđesine basın.
- 6 Dokunmatik Ekranı kullanarak faks numaranızı (en fazla 20 basamak) girin ve ardından OK öđesine basın.
- 7 Ad tuşuna basın.
- 8 Dokunmatik Ekranı kullanarak adınızı girin (en fazla 20 karakter) ve ardından OK öđesine basın.
(Metin Girme >> sayfa 8.)
- 9  tuşuna basın.

10 Faks alma

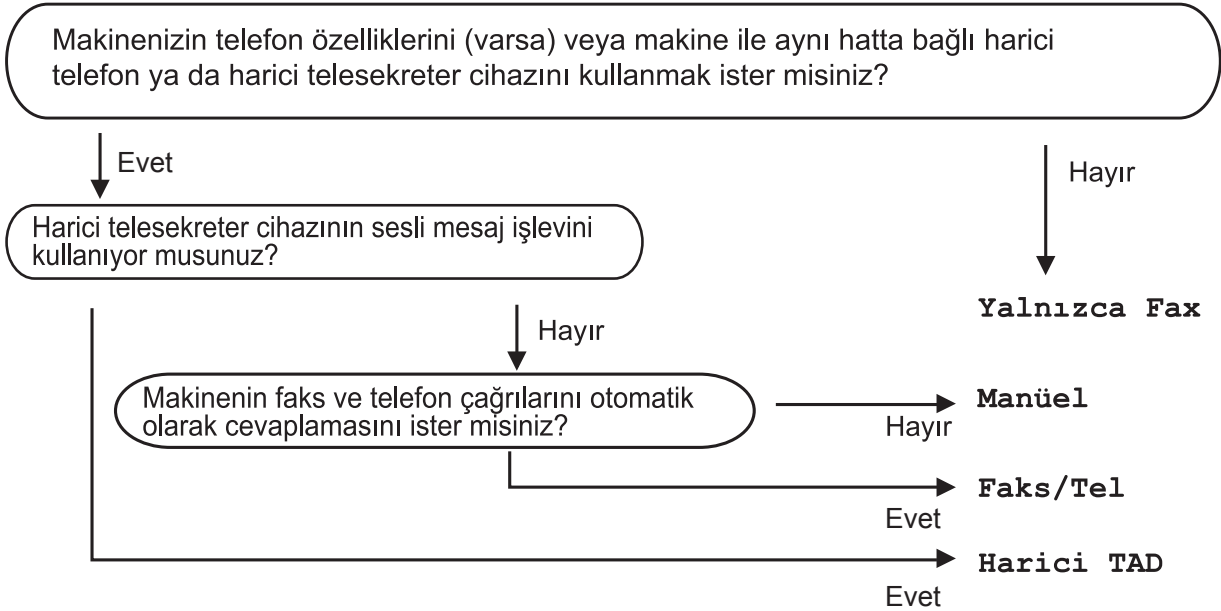
Alım Modları

Hattınızdaki harici cihazlara ve telefon hizmetlerine bağılı olarak bir Alım Modu seçmelisiniz.


Alım Modu'nu seçin


Varsayılan olarak, makineniz kendisine gönderilen faksları otomatik olarak alacaktır. Aşağıdaki grafik doğru modu seçmenize yardımcı olacaktır.

(Alım Modlarını Kullanma >> sayfa 41.)



Alım Modu'nu ayarlamak için talimatları izleyin:

- 1  (Ayarlar) tuşuna basın.
- 2 Tüm Ayarlar ögesine basın.
- 3 Yukarı veya aşağı kaydırarak veya ▲ ya da ▼ ögesine basarak Faks ögesini görüntüleyin.
- 4 Faks tuşuna basın.
- 5 Yukarı veya aşağı kaydırarak veya ▲ ya da ▼ ögesine basarak Alma Kurulumu ögesini görüntüleyin.
- 6 Alma Kurulumu tuşuna basın.
- 7 Yukarı veya aşağı kaydırarak veya ▲ ya da ▼ ögesine basarak Alım Modu ögesini görüntüleyin.

- 8 Alım Modu tuşuna basın.
- 9 Yalnızca Faks, Faks/Tel, Harici TAD veya Manüel öğesine basın.
- 10  tuşuna basın.

Alım Modlarını Kullanma

Bazı Alım Modları otomatik olarak yanıt verir (Yalnızca Faks ve Faks/Tel). Bu modları kullanmadan önce Zil Erteleme ayarını değiştirmek isteyebilirsiniz. (*Zil Erteleme* >> sayfa 42.)

Yalnızca Faks

Yalnızca Faks modu, her çağrıyı otomatik olarak faks çağrısı olarak yanıtlar.

Faks/Tel

Faks/Tel modu, gelen aramaların faks mı yoksa sesli arama mı olduğunu tanıyarak ve aşağıdaki işlemlerden birini uygulayarak gelen aramaları yönetmenize yardımcı olur:

- Fakslar otomatik olarak alınır.
- Sesli aramalar telefonu açmanız için F/T Zilini çaldırır. F/T Zili makineniz tarafından çaldırılan hızlı bir çift zildir.

(F/T Zil Süresi (Yalnızca Faks/Tel modu) >> sayfa 42.)

(Zil Erteleme >> sayfa 42.)

Manuel

Manüel modu tüm otomatik yanıtlama işlevlerini kapatır.

Manüel modunda bir faks almak için, harici bir telefonun ahizesini kaldırın. Faks tonları (kısa, tekrar eden biplemeler) duyduğunuzda, Faks Başlatma öğesine basın ve Al öğesini seçin. Ayrıca makine ile aynı hattaki ahizeyi kaldırarak faks almak için Faks Algılama özelliğini de kullanabilirsiniz.

(>> İnternet Üzerinden Kullanım Kılavuzu.)

Harici TAD

Harici TAD modu gelen aramaları harici telesekreter cihazının yönetmesini sağlar. Gelen aramalar aşağıdaki yollardan biri ile yönetilir:

- Fakslar otomatik olarak alınır.
- Sesli aramalarda, arayanlar harici TAD'a mesaj bırakabilirler.



Harici TAD'ınızı bağlamak için, >> İnternet Üzerinden Kullanım Kılavuzu.

Alım Modu ayarları

Zil Erteleme

Zil Erteleme, makinenin **Yalnızca Faks** veya **Faks/Tel** modunda cevap vermeden önce zil çalma sayısını ayarlar. Makine ile aynı hatta bağlı harici veya dahili telefonlar varsa maksimum zil sayısını seçin.

(►► İnternet Üzerinden Kullanım Kılavuzu.)

- 1  (Ayarlar) tuşuna basın.
- 2 Tüm Ayarlar tuşuna basın.
- 3 Yukarı veya aşağı kaydırarak veya ▲ ya da ▼ ögesine basarak **Faks** ögesini görüntüleyin.
- 4 **Faks** ögesine basın.
- 5 Yukarı veya aşağı kaydırarak veya ▲ ya da ▼ ögesine basarak **Alma Kurulumu** ögesini görüntüleyin.
- 6 **Alma Kurulumu** ögesine basın.
- 7 Yukarı veya aşağı kaydırarak veya ▲ ya da ▼ ögesine basarak **Zil Gecikmesi** ögesini görüntüleyin.
- 8 **Zil Gecikmesi** tuşuna basın.
- 9 Seçenekleri görüntülemek için yukarı veya aşağı kaydırın veya ▲ ya da ▼ ögesine basın ve ardından makinenin cevap vermeden önce zil çalma sayısına basın.
0 seçeneğini seçerseniz, makine hemen cevaplayacak ve hat zili hiç çalmayacaktır.
- 10  tuşuna basın.



F/T Zil Süresi (Yalnızca Faks/Tel modu)

Makineniz bir arama aldığı anda, siz ve arayan kişi normal telefon zili duyacaksınız. Zil sayısı, zil erteleme ayarında belirlenir.

Arama faks ise, onu makineniz alacaktır. Ancak bir sesli arama ise, o zaman makine, F/T Zil Süresi ayarında ayarladığınız süre boyunca F/T Zilini (hızlı bir çift zil) çalacaktır. F/T Zilini duyarsanız, hatta sesli aramanız var demektir.

F/T Zili makine tarafından yapıldığı için, harici ve dahili telefonlar çalmayacaktır. Yine de, uzaktan işlem kodunu kullanarak aramaya herhangi bir telefonda cevap verebilirsiniz.

(►► İnternet Üzerinden Kullanım Kılavuzu.)

- 1  (Ayarlar) tuşuna basın.
- 2 Tüm Ayarlar tuşuna basın.
- 3 Yukarı veya aşağı kaydırarak veya ▲ ya da ▼ ögesine basarak **Faks** ögesini görüntüleyin.
- 4 **Faks** ögesine basın.
- 5 Yukarı veya aşağı kaydırarak veya ▲ ya da ▼ ögesine basarak **Alma Kurulumu** ögesini görüntüleyin.
- 6 **Alma Kurulumu** ögesine basın.
- 7 Yukarı veya aşağı kaydırarak veya ▲ ya da ▼ ögesine basarak **F/T Çal Süresi** ögesini görüntüleyin.
- 8 **F/T Çal Süresi** tuşuna basın.
- 9 20, 30, 40 veya 70 saniyeye basın.
- 10  tuşuna basın.

NOT

Hızlı çift zil sırasında arayan kapatsa bile, makine ayarlanan süre boyunca çalmaya devam edecektir.

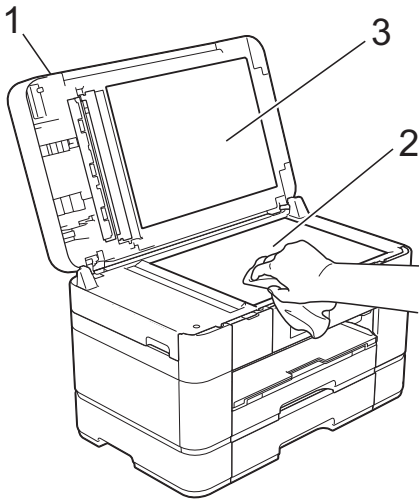
A

Düzenli bakım

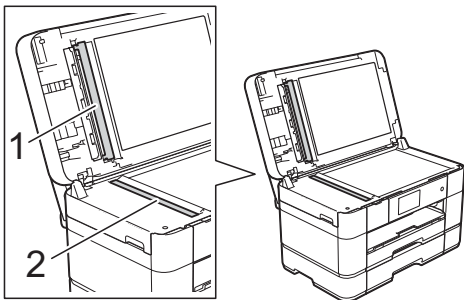
Makinenin temizlenmesi ve kontrol edilmesi

Tarayıcı camını temizleme

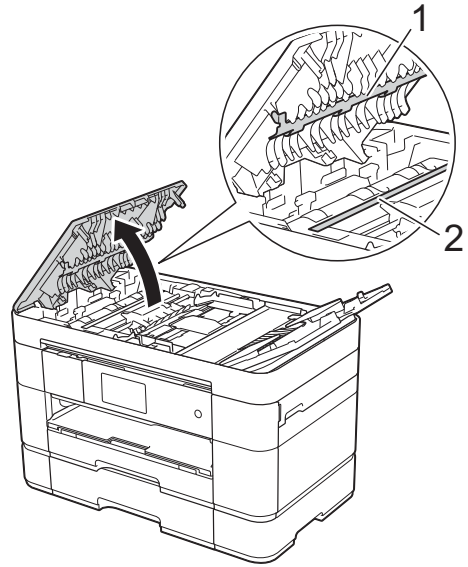
- 1 Makinenin fişini elektrik prizinden çekin.
- 2 Belge kapağını kaldırın (1). Tarayıcı camını (2) ve beyaz plastiği (3) havsız, nemli bir bez ve yanmayan cam temizleyicisi ile temizleyin.



- 3 ADF ünitesinde, beyaz çubuğu (1) ve cam şeridi (2) havsız, nemli bir bez ve yanmayan cam temizleyicisi ile temizleyin.



- 4 Belge kapağını kapatın ve ADF kapağını açın. Beyaz çubuğu (1) ve cam şeridi (2), yanıcı olmayan bir cam temizleyicisi ile nemlendirilmiş havsız, yumuşak bir bezle temizleyin.



- 5 ADF kapağını kapatın.

Baskı kalitesini kontrol etme

Çıktılarınızda solgun veya çizgili renkler ve metin beliriorsa, yazıcı kafası uçlarından bazıları tıkanmış olabilir. Yazdırma Kalite Kontrol Kağıdı'nı yazdırarak ve uç kontrol desenine bakarak bunu kontrol edebilirsiniz.

1  tuşuna basın.

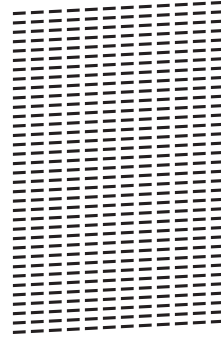
NOT



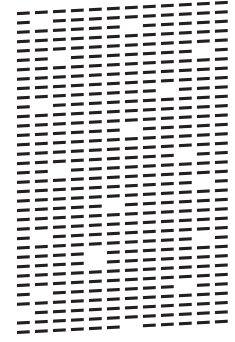
öğesine ve ardından **Bakım** öğesine de basabilirsiniz.


- 2 Baskı Kalitesini Geliş. tuşuna basın.
- 3 Baskı Kalitesi Kontrol Et tuşuna basın.
- 4 Dokunmatik Ekrandaki talimatları izleyerek, kağıt çekmecesine A4 veya Letter boyutlu düz kağıt yükleyin ve ardından **Başlat** öğesine basın. Makine, Yazdırma Kalite Kontrol Kağıdı'nı yazdırır.
- 5 Kağıt üzerindeki dört renk çubuğunun kalitesini kontrol edin.
- 6 Dokunmatik Ekranda baskı kalitesini soran bir mesaj görüntülenir. Aşağıdakilerden birini yapın:
 - Çizgiler temiz ve görülebilirse, Baskı Kalitesi kontrolünü bitirmek için **Hayır** öğesine basın ve ardından 10 numaralı adıma gidin.
 - Resimde gösterildiği şekilde eksik kısa çizgiler görüyorsanız **Evet** öğesine basın.

İyi



Zayıf



- 7 Dokunmatik Ekran, her renk için baskı kalitesini kontrol etmenizi isteyen bir mesaj görüntüler. Dokunmatik Ekrandaki talimatları izleyerek, her renk için Yazdırma Kalite Kontrol Kağıdı'na en çok benzeyen örneği seçmek üzere 1, 2, 3 veya 4'e basın.
- 8 2, 3 veya 4 numaraya basarsanız Dokunmatik Ekranda temizlemeye başlamanızı isteyen bir mesaj görüntülenir. **Başlat** öğesine basın.
- 9 Temizleme işlemi bittikten sonra **Evet** öğesine basın ve 4 numaralı adıma geri dönün.
- 10  öğesine basın.

Yazıcı kafasını en az beş defa temizlerseniz ve yazdırma kalitesi artmazsa, sorun olan her renk için yeni bir yedek Brother Orijinal Innobella mürekkep kartuşu takmayı deneyin. Yazdırma kafasını en fazla beş kere daha temizlemeyi deneyin. Yazdırmada iyileşme olmadıysa, Brother müşteri hizmetleriyle veya yerel Brother satıcınızla iletişime geçin.

ÖNEMLİ

Yazıcı kafasına **DOKUNMAYIN**. Yazıcı kafasına dokunmak hasara neden olabilir ve yazıcı kafasının garantisini geçersiz kılabilir.

NOT

Bir yazıcı kafası ucu tıkanıpda,
yazdırılan örnek bu şekilde görünür.



Letter, A4 ve Executive



A3, Ledger, Legal, Folyo, A5, A6, zarflar,
Fotoğraf (10 × 15 cm), Fotoğraf L
(89 × 127 mm), Fotoğraf 2L (13 × 18 cm)
ve Dizin Kartı (127 × 203 mm)


Yazıcı kafası ucu temizlendikten sonra,
yatay çizgiler gider.

**Yazdırma hizasını kontrol etme**

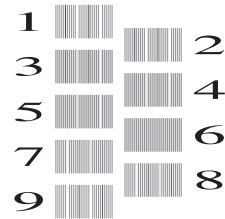
Yazdırılan metniniz bulanıklaşırsa veya resimler soluklaşırsa, makineyi taşıdıktan sonra yazdırma hizasını ayarlamamız gerekebilir.

1  tuşuna basın.

NOT

 öğesine ve ardından Bakım öğesine de basabilirsiniz.

- 2 Baskı Kalitesini Geliş. tuşuna basın.
- 3 Hizalama tuşuna basın.
- 4 Sonraki tuşuna basın.
- 5 Kağıt boyutu seçeneklerini görüntülemek için yukarı veya aşağı kaydırın veya ▲ ya da ▼ öğesine basın ve ardından yazdırma hizası ayarlaması gereken kağıt boyutuna basın ve sonra bu boyuta basın.
- 6 Temel hizalama veya Gelişmiş hizalama tuşuna basın.
- 7 Dokunmatik Ekrandaki talimatları izleyerek, Çekmece #1'e seçilen boyutta düz kağıt yükleyin ve ardından Başlat öğesine basın. Makine, Hiza Kontrol Kağıdı'nı yazdırır.

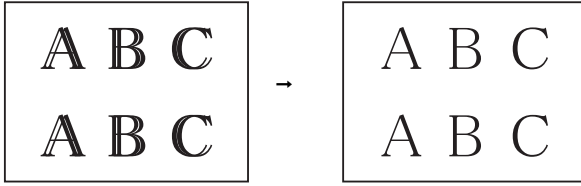


8 "A" deseni için, en az görünür yatay çizgileri olan deneme yazdırmasının numarasını (1-9) görüntülemek için yukarı veya aşağı kaydırın veya ▲ ya da ▼ ögesine basın ve ardından üzerine basın. Ardından OK ögesine basın. Örnekte, en iyi seçenek 6 numaradır.

9 Aşağıdakilerden birini yapın:


- Temel hizalama ögesini seçtiyseniz, B ile H arasındaki desenler için 8 numaralı adımı tekrarlayın.
- Gelişmiş hizalama ögesini seçtiyseniz, B ile Z arasındaki desenler için 8 numaralı adımı tekrarlayın.

NOT



Yazdırma hizası doğru ayarlanmadığında metin bulanık görünür.

Yazdırma hizası doğru şekilde ayarlandıktan sonra metin net görünür.

10  tuşuna basın.

NOT

Makineyi temizleme ve kontrol etme hakkında daha fazla bilgi için >> İnternet Üzerinden Kullanım Kılavuzu.

Makinenizde bir sorun olduğunu düşünüyorsanız, önce aşağıdaki öğelerin her birini kontrol edin ve sorun giderme ipuçlarını izleyin.

Sorunların çoğunu kendiniz giderebilirsiniz. Ek yardıma ihtiyacınız varsa, Brother Solutions Center en son SSS'leri ve sorun giderme ipuçlarını sunar.

<http://support.brother.com> sayfasını ziyaret edin.

Sorunu tanımlama

Önce aşağıdakileri kontrol edin.

- Makinenin güç kablosu doğru şekilde bağlı ve makinenin güç anahtarı açık.
- Tüm koruma parçaları çıkarıldı.
- Kağıt, kağıt çekmecesine düzgün şekilde koyuldu.
- Arabirim kabloları makineye ve bilgisayara güvenli bir şekilde bağlandı veya kablosuz bağlantı hem makinede hem de bilgisayarınızda ayarlı.
- Dokunmatik Ekran Mesajları


(*Hata ve bakım mesajları* >> sayfa 47.)


Yukarıdaki kontrollerle sorununuzu gideremediyseniz: *Makinenizle sorun yaşıyorsanız* >> sayfa 66.

Hata ve bakım mesajları



Gelişmiş tüm büro ürünlerinde olduğu gibi hatalar oluşabilmekte ve sarf malzemelerinin değiştirilmesi gerekebilmektedir. Bu durumda, makineniz hatayı veya gerekli düzenli bakımı tanımlar ve uygun mesajı görüntüler. En sık karşılaşılan hata ve bakım mesajları tabloda verilmiştir.

Hata Mesajı	Nedeni	Eylem
B&W Sadece 1-tarafli Yazdırma Mürekkebi değiştir.	<p>Bir veya birden fazla renkli mürekkep kartuşu bitti.</p> <p>Yazdığınız sayfa sayısına bağlı olarak makineyi tek renkli modda yaklaşık dört hafta kullanabilirsiniz.</p> <p>Dokunmatik Ekranda bu mesaj belirdiği sırada, her işlem aşağıdaki şekilde çalışır:</p> <ul style="list-style-type: none"> ■ Yazdırma <p>Ortam türü Temel sekmesinde Düz Kağıt olarak ayarlandıysa ve yazıcı sürücüsünün Gelişmiş sekmesinde Gri Tonlamalı öğesi seçildiyse, makineyi siyah beyaz yazıcı olarak kullanabilirsiniz.</p> <p>Bu mesaj gösterildiğinde 2-tarafli yazdırma kullanılamaz.</p> ■ Kopyalama <p>Kağıt türü Düz Kağıt olarak ayarlandıysa, tek renkli kopyalar yapabilirsiniz.</p> <p>Bu mesaj gösterildiğinde 2-tarafli kopyalama kullanılamaz.</p> ■ Faks <p>Kağıt türü Düz Kağıt veya Inkjet Kağıt olarak ayarlandıysa, makine, faksları tek renkli modda alacak ve gönderecektir.</p> <p>Gönderen makinenin renkli bir faksı varsa, makinenin "tokalaşması", faksın tek renkli olarak gönderilmesini isteyecektir.</p> 	<p>Mürekkep kartuşlarını değiştirin. (►► İnternet Üzerinden Kullanım Kılavuzu.)</p> <p>NOT</p> <p>Makine tüm yazdırma işlemlerini durduracaktır, aşağıdaki durumların herhangi birinde, yeni bir mürekkep kartuşu takılana kadar makineyi kullanamazsınız:</p> <ul style="list-style-type: none"> • Makinenin fişini çekerseniz veya mürekkep kartuşunu çıkarırsanız. • (Windows®) Yazıcı sürücüsünün Temel sekmesinde Yavaş Kuruyan Kağıt seçerseniz. <p>(Macintosh) Yazıcı sürücüsünün Print Settings (Yazdırma Ayarları) aşağı açılan listesinde Slow Drying Paper (Yavaş Kuruyan Kağıt) öğesini seçerseniz.</p>
Bağlantı Hatası	Yoklamalı Bekleme modunda olmayan bir faks makinesini yoklamaya çalıştınız.	Diğer faks makinesinin yoklama ayarını kontrol edin.
Bağlantı kesildi	Diğer kişi veya diğer kişinin faks makinesi aramayı durdurdu.	Yeniden göndermeyi veya almayı deneyin. Aramalar üst üste durdurulduysa ve bir VoIP (IP üzerinden ses) sistemi kullanıyorsanız, Uyumluluğu Temel (VoIP) olarak değiştirmeyi deneyin. (<i>Telefon Hattı Paraziti veya VoIP Sistemi</i> ►► sayfa 76.)

Hata Mesajı	Nedeni	Eylem
Basılamıyor Mürekkebi değiştir.	Bir veya birden fazla mürekkep kartuşu bitti. Makine tüm yazdırma işlemlerini durdurur. Bellek kullanılabilirken, tek renkli fakslar bellekte depolanacaktır. Gönderen makinenin bir renkli faksı varsa, makinenin "tokalaşması", faksın tek renkli olarak gönderilmesini isteyecektir.	Mürekkep kartuşlarını değiştirin. (>> İnternet Üzerinden Kullanım Kılavuzu.)
Belge Sıkışması/Çok Uzun	Belge düzgün yerleştirilmedi veya beslenmedi ya da ADF'den taranan belge çok uzun.	(ADF'yi kullanma >> sayfa 25.) (Belge sıkışması >> sayfa 57.)
Bellekte Kalan Veriler	Yazdırma verisi makinenin belleğinde kaldı.	 tuşuna basın. Makine, işi iptal edecek ve bellekten temizleyecektir. Tekrar yazdırmayı deneyin.
Dokunmatik Ekranı Başlatma Başarısız	Güç açmayı başlatma işlemi tamamlanmadan önce Dokunmatik Ekranı basılmış.	Dokunmatik Ekranı, özellikle makineyi fişe takarken, hiçbir şeyin dokunmadığından veya üzerinde hiçbir şey olmadığından emin olun.
	Dokunmatik Ekranın alt bölümü ile çerçevesi arasında kalıntı sıkışmış olabilir.	Bir parça sert kağıdı Dokunmatik Ekranın alt bölümü ile çerçevesi arasında sokun ve kalıntıyı çıkarmak için ileri geri kaydırın.
Düşük Isı	Oda sıcaklığı çok düşük.	Oda sıcaklığını arttırdıktan sonra, makinenin oda sıcaklığına ısınması için süre verin. Makine ısındığında yeniden deneyin.
Faks Belleği Dolu	Faks belleği dolu.	Aşağıdakilerden birini yapın: <ul style="list-style-type: none"> ■ Bellekten verileri temizleyin. Fazladan bellek kazanmak için, Bellek Alımı'nı kapatabilirsiniz. (>> İnternet Üzerinden Kullanım Kılavuzu.) ■ Bellekteki faksları yazdırın. (>> İnternet Üzerinden Kullanım Kılavuzu.)
Geçerli Çekmece 1 Ayarları Geçerli Çekmece 2 Ayarları Geçerli ÇA Çekmece Ayarları	Kağıt türünü ve boyutunu teyit etmek için Kağıt Kontrol ayarı etkinleştirildiğinde bu mesajlar görüntülenir.	Bu onaylama mesajını görüntülememek için Kağıt Kontrol ayarını Kapalı olarak ayarlayın. (Kağıt Kontrol ayarı >> sayfa 24.)

Hata Mesajı	Nedeni	Eylem
Hafıza doldu	Makinenin belleği dolu.	<p>Gerçekleştirilen bir faks gönderme veya kopyalama işlemi varsa:</p> <ul style="list-style-type: none"> ■  veya Çık veya Kapat ögesine basın ve gerçekleşen diğer işlemlerin bitmesini bekleyin ve sonra tekrar deneyin. ■ Şimdiye kadar taranan sayfaları göndermek için Şimdi Gönder ögesine basın. ■ Şimdiye kadar taranan sayfaları kopyalamak için Kısmi Yazdırma ögesine basın. ■ Bellekteki verileri temizleyin. Fazladan bellek kazanmak için, Bellek Alımı'nı kapatabilirsiniz. (>> İnternet Üzerinden Kullanım Kılavuzu.) ■ Bellekteki faksları yazdırın. (>> İnternet Üzerinden Kullanım Kılavuzu.)
Hub Kullanılamaz.	Bir göbek veya USB flash sürücüsü göbeği, USB doğrudan arabirimine bağlandı.	Yerleşik göbekli USB flash sürücüleri dahil, göbekler desteklenmemektedir. Aygıtı, USB doğrudan arabiriminden çıkarın.
İlet. Hatası	Kötü telefon hattı kalitesi iletişim hatasına neden olmuştur.	Faksı yeniden gönderin veya makineyi başka bir telefon hattına bağlayın. Sorun devam ederse, telefon şirketinden hattınızı kontrol etmelerini isteyin.

Hata Mesajı	Nedeni	Eylem
Kağıt Besleme Yok Kağ. Besl. Yok [Çekmece 1] Kağ. Besl. Yok [Çekmece 2] Kağıt Besleme Yok [ÇA Çekmece]	Makinede kağıt bitti veya kağıt çekmecesine kağıt düzgün yüklenmedi.	Aşağıdakilerden birini yapın: ■ Kağıt çekmecesini yeniden doldurun ve ardından Dokunmatik Ekran'da OK öğesine basın. ■ Kağıdı çıkarın ve tekrar yükleyin, ardından Dokunmatik Ekran'daki OK öğesine basın. (Kağıdı yüklemeye önce ►► sayfa 9.)
	Kağıt çekmecesini tamamen oturtulmadı.	Kağıt çekmecesini çıkarın ve yerine oturuncaya kadar yeniden takın, ardından Dokunmatik Ekran'daki OK öğesine basın.
	Kağıt, elle besleme yuvasının veya ÇA çekmecesinin orta konumuna konulmadı.	Kağıdı çıkarın ve elle besleme yuvasının ortasına yeniden koyun, ve sonra Dokunmatik Ekran'daki OK öğesine basın. (Kağıdı elle besleme yuvasına yükleme ►► sayfa 20.)
	Sıkışma Temizleme Kapağı doğru kapatılmadı.	Sıkışma Temizleme Kapağı'nın her iki uçtan tam olarak kapandığından emin olun. (Yazıcı sıkışması veya kağıt sıkışması ►► sayfa 59.)
	Kağıt alma makaralarının yüzeyinde kağıt tozu birikmiş.	Kağıt alma makaralarını temizleyin. (►► İnternet Üzerinden Kullanım Kılavuzu.)
	Makine içerisinde kağıt sıkıştı.	Sıkışan kağıdı, adımları izleyerek çıkarın. (Yazıcı sıkışması veya kağıt sıkışması ►► sayfa 59.)
		Bu hata, 2-tarafli kopyalama veya 2-tarafli yazdırma sırasında sıkça oluşursa, kağıt besleme makaraları mürekkep ile lekelenmiş olabilir. Kağıt besleme makaralarını temizleyin. (►► İnternet Üzerinden Kullanım Kılavuzu.)
Kağıt Çek.1 algılanmadı	Kağıt çekmecesini tam olarak yerine sokulmadı.	Kağıt çekmecesini, yavaşça makinenin tamamen içine itin.
Kağıt Çek.2 algılanmadı	Sıkışan kağıt veya yabancı bir nesne, kağıt çekmecesinin düzgün şekilde yerleşmesine engel oldu.	Kağıt çekmecesini makineden çıkarın ve kağıdı veya yabancı nesneyi kaldırın. Sıkışan kağıdı bulamazsanız veya çıkaramazsanız, adımları izleyin. (Yazıcı sıkışması veya kağıt sıkışması ►► sayfa 59.) Kağıt çekmecesini yavaşça makinenin tamamen içine doğru itin.

Hata Mesajı	Nedeni	Eylem
Kağıt Sıkışması [Ön] Kağıt Sıkışması [Ön,Arka] Kağıt Sıkışması [Arka]	Makine içerisinde kağıt sıkıştı.	Sıkışan kağıdı, adımları izleyerek çıkarın. (<i>Yazıcı sıkışması veya kağıt sıkışması</i> >> sayfa 59.) Kağıt sıkışması tekrarlanıyorsa, başka bir kağıt sıkışması işlemi deneyin. (<i>Ek kağıt sıkışması temizleme işlemleri</i> >> sayfa 64.)
Kullanılmayan Aygıt Cihazı ön konektörden ayır & makineyi kapat, sonra tekrar aç	USB doğrudan arabirimine bozuk bir aygıt takıldı.	Aygıtı USB doğrudan arabiriminden çıkarın ve ardından makineyi kapatıp yeniden açmak için  ögesine basın.
Kullanılmayan Aygıt Lütfen USB cihazının bağlantısını kesin.	USB doğrudan arabirimine, desteklenmeyen bir USB aygıtı veya USB flash sürücüsü bağlandı.	Aygıtı, USB doğrudan arabiriminden çıkarın. Makineyi kapatın ve ardından yeniden açın.
Medya Dolu.	Kullandığınız bellek kartı veya USB flash sürücüsünde 999 dosya bulunmakta.	Makineniz bellek kartına veya USB flash sürücüsüne sadece, 999 dosyadan az dosya içeriyorsa kayıt yapabilir. Kullanılmayan dosyaları silin ve tekrar deneyin.
	Kullandığınız bellek kartının veya USB flash sürücüsünün belgeleri taramak için yeterli boş alanı yok.	 tuşuna basın. Boş alan yaratmak için kullanılmayan dosyaları bellek kartı veya USB flash sürücüsünden silin ve sonra tekrar deneyin.
Mür. Emici Ped DoluyaYakın	Mürekkep emici kutusu veya taşıma kabı doluya yakın.	Mürekkep emici kutusunun veya taşıma kutusunun yakında değişmesi gerekiyor. Brother müşteri hizmetlerini veya yerel Brother bayinizi arayın.
Mür. Kartuşu Yok	Bir mürekkep kartuşu doğru takılmadı.	Yeni mürekkep kartuşunu çıkarın ve kartuş kolu kalkana kadar yavaşça ve sıkıca yeniden takın. (>> İnternet Üzerinden Kullanım Kılavuzu.)
Mürekkep az.	Bir veya birden fazla mürekkep kartuşu bitmek üzere. Renkli mürekkep kartuşlarından biri bitmek üzereyse ve biri size renkli bir faks gönderiyorsa, makinenizin "tokalaşması", faksın tek renkli gönderilmesini isteyecektir. Gönderen makinenin dönüştürme yeteneği varsa, renkli faks, sizin makinenizde tek renkli faks olarak yazdırılacaktır.	Yeni bir mürekkep kartuşu sipariş edin. Dokunmatik Ekranda <i>Basılamıyor</i> mesajı görüntülenene kadar yazdırmaya devam edebilirsiniz. (>> İnternet Üzerinden Kullanım Kılavuzu.)

Hata Mesajı	Nedeni	Eylem
Mürekkep Düzeyi Algılanamıyor	Brother Orijinal olmayan bir mürekkep kullanıyorsanız, makine mürekkep hacmini algılayamayabilir.	Kartuşu bir Brother Orijinal mürekkep kartuşu ile değiştirin. Hata mesajı duruyorsa, Brother müşteri hizmetlerini veya yerel Brother bayinizi arayın.
Mürekkep Emici Ped Dolu	<p>Mürekkep emici kutusu veya taşıma kabı dolu. Bu parçalar, Brother makinenizden en yüksek performansı aldığınızdan emin olmanız için belirli bir süreden sonra yenilenmesi gerekebilir, düzenli bakım öğeleridir. Bu parçalar düzenli bakım öğeleri oldukları için, yenileme, garanti kapsamında değildir. Bu öğelerin yenilenme gerekliliği ve yenilenmeden önceki süre, mürekkep sistemini temizlemek için gereken arıtma ve akıtma sayısına bağlıdır. Bu kutular, farklı arıtma ve akıtma işlemleri sırasında, bir miktar mürekkep alırlar. Makinenin, temizlik için arıtma ve akıtma sayısı, farklı durumlara bağlı olarak değişiklik gösterir. Örneğin, makineyi sık sık açıp kapatmak, makine açıldığında otomatik olarak kendini temizlediği için birçok temizleme döngüsüne neden olacaktır. Brother mürekkebi olmayan mürekkep kullanımı sık aralıklarla temizliğe neden olur. Çünkü Brother olmayan mürekkep, temizleme ile sonuçlanan, zayıf yazdırma kalitesine neden olur. Makinenin ne kadar çok temizlenmesi gerekirse, bu kutular o kadar çabuk dolacaktır.</p> <p>NOT</p> <p><i>Brother olmayan sarf malzemelerinin kullanımından doğan tamirler, ürün garanti belgesinde belirtilen kapsama girmeyebilir.</i></p>	<p>Mürekkep emici kutusunun veya taşıma kutusunun değişmesi gerekiyor. Makinenizin bakımı için Brother müşteri hizmetlerini veya yerel Brother Yetkili Servis Merkezi'nizi arayın.</p> <p>Temizlik için diğer nedenler:</p> <ol style="list-style-type: none"> 1 Bir kağıt sıkışması temizlendikten sonra, makine, alınan bir sonraki faks sayfası yazdırılmadan önce otomatik olarak kendini temizler. 2 Makine, 30 günden fazla boşta olduğunda (seyrek kullanım) otomatik olarak kendini temizler. 3 Makine, aynı renk mürekkep kartuşları 12 defa yenilendiğinde otomatik olarak kendini temizler.
Ortam Hatası	Bellek kartı bozuk, yanlış formatlanmış veya bellek kartı ile ilgili bir sorun var.	<p>Bellek kartını, makinenin ortam sürücüsünden (yuva) çıkarın ve doğru formatlayın.</p> <p>Kartı, doğru konumda olduğundan emin olmak için, yuvasına sıkıca tekrar sokun. Hata devam ederse, makinenin ortam sürücüsünü (yuva), çalışan bir bellek kartı takarak kontrol edin.</p>

Hata Mesajı	Nedeni	Eylem
Resim Çok Küçük	Fotoğrafınızın boyutu, kesmek için çok küçük.	Daha büyük bir resim seçin.
Resim Çok Uzun	Fotoğrafınızın oranı bozuk, bu yüzden efektler eklenemedi.	Düzenli oranı olan bir resim seçin.
Taranamıyor XX	Makinede mekanik bir sorun var.	Makineyi birkaç dakika için güçten kesin ve sonra yeniden bağlayın. Makine, bellekte depolanan fakslar kaybedilmeden kapatılabilir. (Fakslarınızı veya Faks Günlüğü raporunu aktarma >> sayfa 56.)
Temizlenemiyor XX Başlatılmıyor XX Yazdırılmıyor XX	Makinede mekanik bir sorun var. —VEYA— Ataç veya bir parça kopmuş kağıt gibi yabancı bir obje, makinenin içinde.	Tarayıcı kapağını açın ve yabancı maddeleri ve kağıt kalıntılarını makinenin içinden çıkarın. Hata mesajı gösterilmeye devam ederse, makineyi birkaç dakika için güçten kesin ve sonra tekrar bağlayın. Kağıt sıkışmasını gidermek için ek işlemleri deneyebilirsiniz. (Ek kağıt sıkışması temizleme işlemleri >> sayfa 64.) (Makine, bellekte depolanan fakslar kaybedilmeden kapatılabilir. (Fakslarınızı veya Faks Günlüğü raporunu aktarma >> sayfa 56.))
Tespit Edilemiyor.	Yeni bir mürekkep kartuşunu çok çabuk taktınız ve makine algılamadı. Bir mürekkep kartuşu doğru takılmadı. Kullanılmış bir mürekkep kartuşu yeniden takıldı. Brother Orijinal olmayan bir mürekkep kullanıyorsanız, makine mürekkep kartuşunu algılayamayabilir. Mürekkep kartuşu değiştirilmelidir. Yeni mürekkep kartuşunda hava kabarcığı var. Yanlış Brother model mürekkep kartuşu takıldı.	Yeni mürekkep kartuşunu çıkarın ve kartuş kolu kalkana kadar yavaşça ve sıkıca yeniden takın. (>> İnternet Üzerinden Kullanım Kılavuzu.) Kullanılmış mürekkep kartuşunu çıkarın ve yeni bir tane takın. Kartuşu bir Brother Orijinal mürekkep kartuşu ile değiştirin. Hata mesajı duruyorsa, Brother müşteri hizmetlerini veya yerel Brother bayinizi arayın. Mürekkep kartuşunu, yeni bir orijinal Brother mürekkep kartuşu ile değiştirin. Mürekkep kartuşunu yavaşça döndürerek mürekkep tedarik noktasının aşağı bakmasını sağlayın ve ardından kartuşu yeniden takın. Mürekkep kartuşlarının model numaralarını kontrol edin ve doğru mürekkep kartuşlarını takın. (Sarf Malzemeleri >> sayfa 81.)

Hata Mesajı	Nedeni	Eylem
Yanlış Çekmece Ayarı	Makinenin Kağıt Boyutu ve Çekmece Kullanım ayarları, kullandığınız çekmecedeki kağıt boyutları ile uymuyor.	Dokunmatik Ekrandaki talimatları takip edin ve yazdırmayı yeniden deneyin. Çekmece için kağıt boyutu ayarını, ekran talimatlarına göre yapılandırın.
Yanlış Kağıt Yanlış Kağıt [Çek 1] Yanlış Kağıt [Çek 2] Yanlış Kağıt [ÇA Çek.]	Kağıt boyutu ayarı, çekmecedeki kağıt boyutu ile örtüşmüyor. Kağıt yönü, kağıt boyutu için yanlış. Çekmecedeki kağıt kılavuzlarını, kullandığınız kağıt boyutuna ait göstergelere ayarlamadınız.	1 Dokunmatik Ekranda seçtiğiniz kağıt boyutunun, çekmecedeki kağıdın boyutuna uyduğunu kontrol edin. <i>(Kağıt Boyutu ve Türünü Ayarlama >> sayfa 23.)</i> 2 Kağıdı doğru yönde yüklediğinizden emin olun ve kağıt kılavuzlarını sizin kağıt boyutunuzun göstergesine ayarlayın. <i>(Kağıdı yüklemeden önce >> sayfa 9.)</i> 3 Kağıt boyutunu ve kağıt yönünü kontrol ettikten sonra, Dokunmatik Ekranda OK öğesine basın. Bilgisayarınızdan yazdırıyorsanız, yazıcı sürücüsünde seçtiğiniz kağıt boyutunun, çekmecedeki kağıt boyutuna uyduğundan emin olun. <i>(>> İnternet Üzerinden Kullanım Kılavuzu.)</i>
Yanlış Mür.Rengi	Bir mürekkep kartuşu yanlış konumda takıldı.	Hangi mürekkep kartuşlarının renklerine göre mürekkep kartuşu konumlarına uymadığını kontrol edin ve onları doğru konumlarına taşıyın.
Yüksek Isı	Oda sıcaklığı çok yüksek.	Oda sıcaklığını düşürdükten sonra, makinenin sıcaklığının oda sıcaklığına düşmesi için zaman verin. Makine soğuduğunda yeniden deneyin.

Hata canlandırmaları

Hata canlandırmaları, kağıt sıkıştığındaki talimatları adım adım görüntüler. Bir sonraki adımı görmek için ► ögesine ve bir adım geri gitmek için ◀ ögesine basarak adımları kendi hızınızda okuyabilirsiniz.

Fakslarınızı veya Faks Günlüğü raporunu aktarma

Dokunmatik Ekranda şunlar görüntülenirse:

- Temizlenemiyor XX
- Başlatılamıyor XX
- Yazdırılamıyor XX
- Taranamıyor XX

Fakslarınızı başka bir faks makinesine ya da bilgisayarınıza aktarmanızı öneririz.

(Faksları başka bir faks makinesine aktarma ►► sayfa 56.)



(Fakslarınızı bilgisayarınıza aktarma ►► sayfa 56.)

Aktarmanız gereken faks olup olmadığını görmek için Faks Günlüğü raporunu aktarın. (Faks Günlüğü raporunu başka bir faks makinesine aktarma ►► sayfa 57.)

Faksları başka bir faks makinesine aktarma

İstasyon kimliğinizi belirlemediyseniz, faks aktarma moduna geçemezsiniz.

(İstasyon Kimliğinizi ayarlama ►► sayfa 39.)


- 1 Hatayı geçici olarak kesmek için  ögesine basın.
- 2  (Ayarlar) tuşuna basın.
- 3 Tüm Ayarlar tuşuna basın.
- 4 Yukarı veya aşağı kaydırarak veya ▲ ya da ▼ ögesine basarak Servis ögesini görüntüleyin.
- 5 Servis tuşuna basın.

6 Veri Aktarımı tuşuna basın.

7 Fax Aktarım tuşuna basın.

8 Aşağıdakilerden birini yapın:

- Dokunmatik Ekranda Veri Yok ögesi görüntülenirse, makinenin belleğinde faks yoktur.


Kapat ögesine basın ve sonra  ögesine basın.

- Faksların yönlendirileceği faks numarasını girin.

9 Faks Başlatma tuşuna basın.


Fakslarınızı bilgisayarınıza aktarma

Faksları, makinenizin belleğinden bilgisayarınıza aktarın.


1 Hatayı geçici olarak kesmek için  ögesine basın.


2 Bilgisayarınıza **MFL-Pro Suite** kurduğunuzdan emin olun ve sonra bilgisayarınızda **PC-FAX Alımı** seçeneğini açın. Aşağıdakilerden birini yapın:

(Windows® XP, Windows Vista® ve Windows® 7)

 (Başlat) ögesinden, **Tüm Programlar, Brother, Brother Utilities** (Brother Yardımcı Programları), **MFC-XXXX, PC-FAX Alımı** ögesini seçin ve ardından **Alım** ögesini seçin. (XXXX, modelinizin adıdır.)



(Windows® 8)

 (**Brother Utilities** (Brother Yardımcı Programları)) ögesine tıklayın ve sonra açılır listeye tıklayın ve modelinizin adını seçin (zaten seçili değilse). Sol gezinti çubuğundaki **PC-FAX Alımı** ögesine tıklayın ve sonra **Alım** ögesine tıklayın.

- 3 Makinede, PC-Fax Alımı'nı ayarladığınızdan emin olun. (►► İnternet Üzerinden Kullanım Kılavuzu.) PC-Fax Alımı'nı ayarladığınızda fakslar makinenin hafızasındaysa, Dokunmatik Ekranda, faksları bilgisayarınıza aktarmak isteyip istemediğinizi soran bir mesaj görüntülenir.
- 4 Aşağıdakilerden birini yapın:
 - Tüm faksları bilgisayarınıza aktarmak için **Evet** ögesine basın. Faks Önizleme **Kapalı** olarak ayarlandıysa, Dokunmatik Ekranda, yedek yazdırma seçeneğini de açmak isteyip istemediğinizi soran bir mesaj görüntülenir.
 - Çıkmak ve faksları makinenin belleğinde bırakmak için **Hayır** tuşuna basın.
- 5  tuşuna basın.

Faks Günlüğü raporunu başka bir faks makinesine aktarma

İstasyon kimliğinizi belirlemediyseniz, faks aktarma moduna geçemezsiniz. (İstasyon Kimliğinizi ayarlama ►► sayfa 39.)

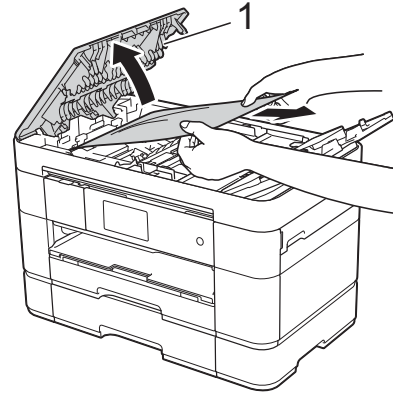
- 1 Hatayı geçici olarak kesmek için  ögesine basın.
- 2  (Ayarlar) tuşuna basın.
- 3 Tüm Ayarlar tuşuna basın.
- 4 Yukarı veya aşağı kaydırarak veya ▲ ya da ▼ ögesine basarak **Servis** ögesini görüntüleyin.
- 5 **Servis** tuşuna basın.
- 6 **Veri Aktarımı** tuşuna basın.
- 7 **Rapor Aktarımı** tuşuna basın.
- 8 Faks Günlüğü raporunun yönlendirileceği faks numarasını girin.
- 9 **Faks Başlatma** tuşuna basın.

Belge sıkışması

Belgeler, doğru şekilde konulmadılarsa veya beslenmedilerse ya da fazla uzunlarsa ADF'nin içine sıkışabilirler. Belge sıkışmasını temizlemek için adımları takip edin.

Belge, ADF'nin üzerinde sıkıştı

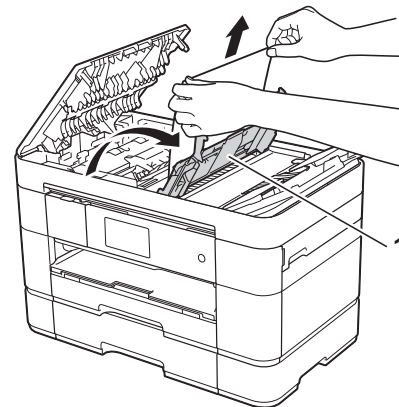
- 1 Sıkışmamış tüm kağıtları ADF'den çıkarın.
- 2 ADF kapağını açın.
- 3 Sıkışmış belgeyi yukarı doğru çekerek çıkarın.



1 ADF kapağı


NOT

Sıkışan kağıdı çıkaramazsanız, besleme çekmecesini (1) açın ve ardından sıkışan kağıdı çıkarın.



ADF kapağını kapamadan önce besleme çekmecesini kapatın.

4 ADF kapağını kapatın.

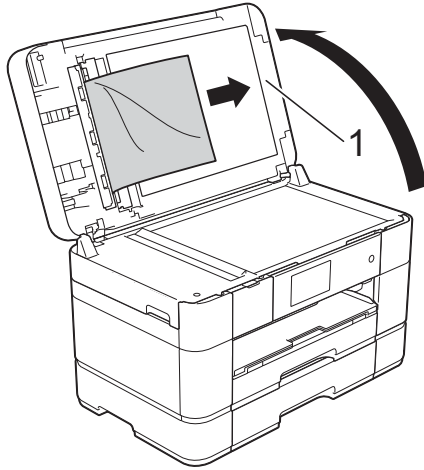
5  tuşuna basın.

ÖNEMLİ

Belge sıkışmalarını engellemek için, ADF kapağını ortasından yavaşça iterek doğru bir şekilde kapatın.


Belge, ADF'nin içinde sıkıştı

- 1 Sıkışmamış tüm kağıtları ADF'den çıkarın.
- 2 Belge kapağını kaldırın.
- 3 Sıkışan belgeyi sağa doğru dışarı çekin.



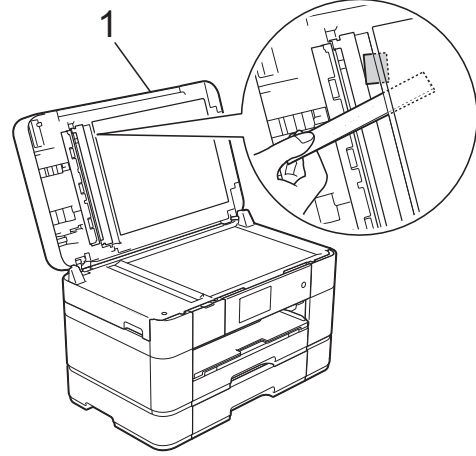
1 Belge Kapağı

4 Belge kapağını kapatın.

5  tuşuna basın.


ADF'de küçük bir belge sıkıştı

- 1 Belge kapağını kaldırın.
- 2 Küçük kağıt parçalarını itmek için, kartvizit gibi bir parça sert kağıdı ADF'ye sokun.



1 Belge Kapağı

3 Belge kapağını kapatın.

4  tuşuna basın.

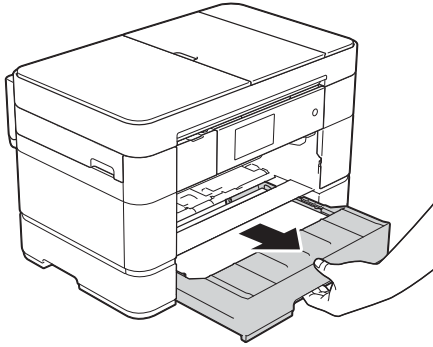
Yazıcı sıkışması veya kağıt sıkışması

Dokunmatik Ekranda şunlar görüntüleniyorsa sıkışan kağıdı tespit etmek ve çıkarmak için bu adımları izleyin: Kağıt Sıkışması [Ön] veya Kağıt Sıkışması [Ön,Arka]

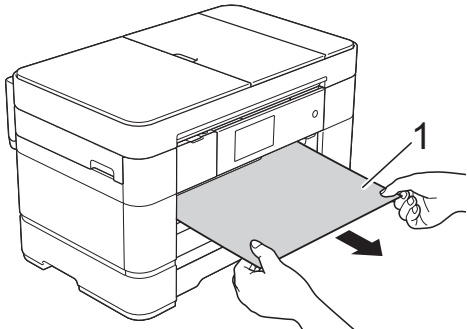
NOT

Dokunmatik Ekranda Kağıt Sıkışması [Arka] görüntüleniyorsa, bakınız sayfa 62.

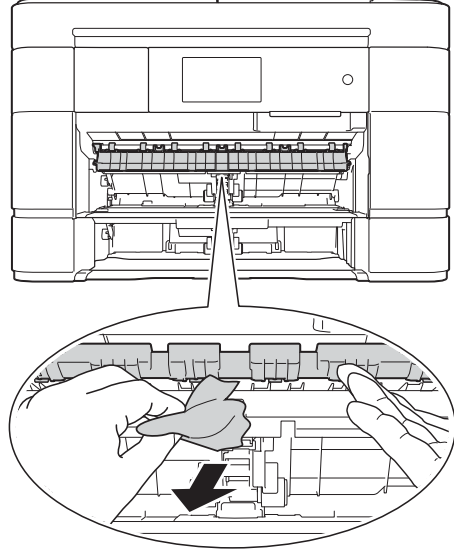
- 1 Makinenin fişini elektrik prizinden çekin.
- 2 ÇA çekmeceye kağıt koyulduysa, kağıdı çıkarın.
- 3 Çekmece #1'i ve ardından Çekmece #2'yi çekerek makineden tamamen çıkarın.



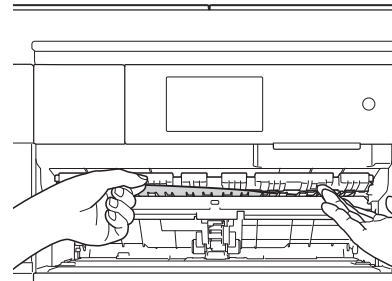
- 4 Sıkışmış kağıdı çıkarın (1).



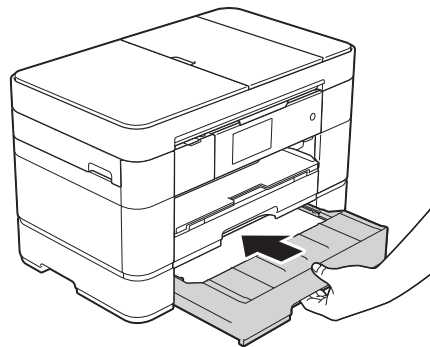
- 5 Sıkışma Temizleme Kapağı'nı kaldırın ve sıkışmış kağıdı çıkarın.



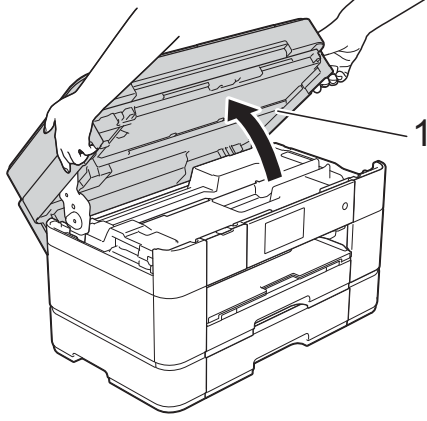
- 6 Sıkışma Temizleme Kapağı'nın üstünde ve altında kağıt parçaları olup olmadığını kontrol etmek için makinenin içine dikkatlice baktığınızdan emin olun.



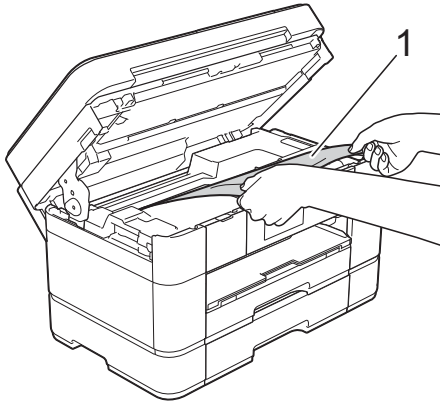
- 7 Çekmece #1'i ve ardından Çekmece #2'yi sıkıca makineye geri takın.



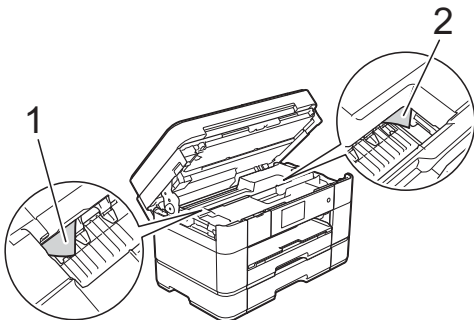
- 8 Her iki elinizi de kullanarak, makinenin her iki tarafında bulunan tutma kollarını kullanarak tarayıcı kapağını (1) açık konuma getirin.



- 9 Sıkışmış kağıdı (1) makineden yavaşça dışarı çekin.

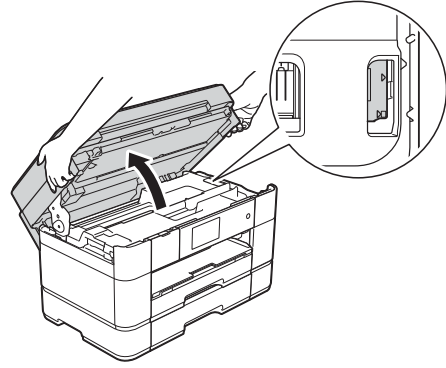


- 10 Yazıcı kafasını, bu bölgede kalmış kağıt kalıntılarını ulaşılabilmek için hareket ettirin (gerekliyse). Makinenin köşelerinde (1) ve (2) sıkışmış kağıt kalmadığından emin olun.



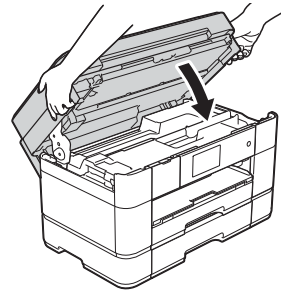
ÖNEMLİ

- Kağıt, yazıcı kafasının altında sıkışmışsa, makinenin fişini güç kaynağından çekin ve sonra kağıda ulaşmak için yazıcı kafasını hareket ettirin.
- Yazıcı kafası, örnekte gösterildiği gibi sağ köşedeyseniz, yazıcı kafasını hareket ettiremezsiniz. Güç kablosunu yeniden takın. Yazıcı kafası ortaya gelene kadar **X** tuşunu basılı tutun. Sonra, makinenin fişini güç kaynağından çekin ve kağıdı çıkarın.



- Cildinize mürekkep bulaşırsa, hemen sabun ve bol suyla yıkayın.

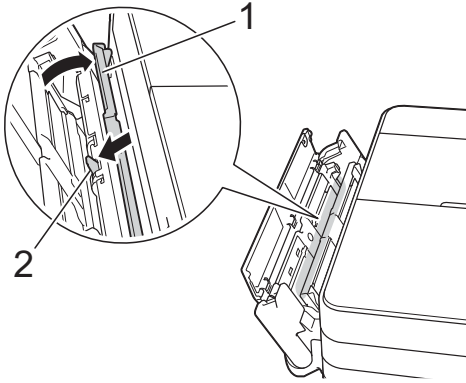
- 11 Her iki tarafta da bulunan tutma kollarını kullanarak tarayıcı kapağını yavaşça kapatın.



Aşağıdakilerden birini yapın:

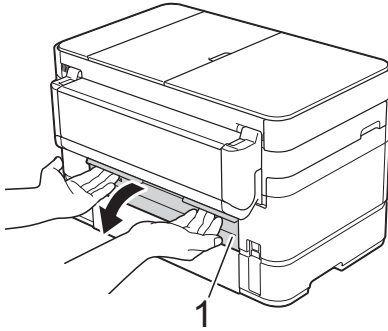
- Dokunmatik Ekranda Kağıt Sıkışması [Ön] mesajı gösterilirse, 18 numaralı adıma gidin.
- Dokunmatik Ekranda Kağıt Sıkışması [Ön, Arka] mesajı gösterilirse, 12 numaralı adıma gidin.

- 12** ÇA Çekmeceyi açın. Sıkışmış kağıt olup olmadığını görmek için içeriye dikkatlice baktığınızdan emin olun. Sıkışmış kağıt varsa, yavaşça çekerek ÇA Çekmeceyi çıkarın. Sıkışan kağıdı çıkaramazsanız, kapağı (1) öne kaldırın ve bırakma kolunu (2) makinenin arkasına doğru ittirin. Ardından kağıdı çıkarın.

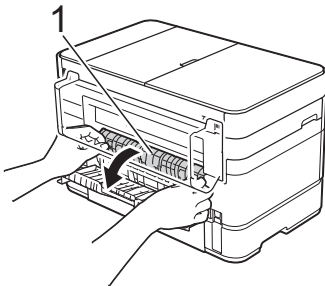


- 13** ÇA Çekmeceyi kapatın.

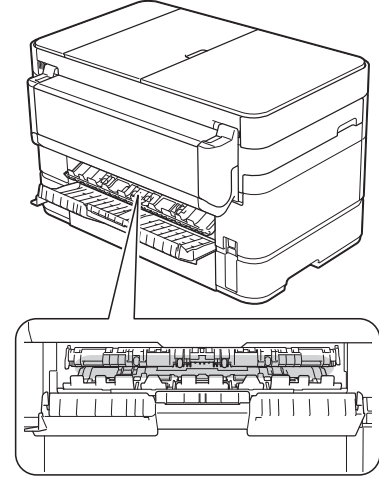
- 14** Makinenin arkasındaki Sıkışma Temizleme Kapağı'nı (1) açın.



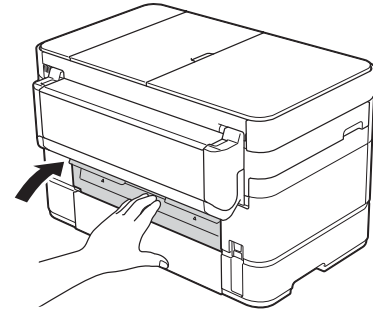
- 15** İç kapağı (1) açın.



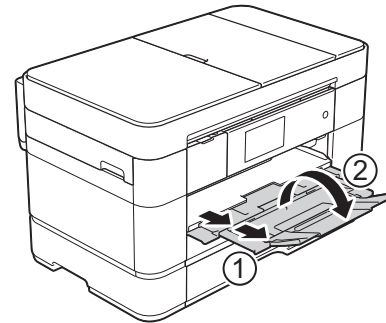
- 16** Sıkışmış kağıt olup olmadığını görmek için içeriye dikkatlice baktığınızdan emin olun. Kağıt sıkıştıysa onu yavaşça makineden çekip çıkarın.



- 17** İç kapağı ve Sıkışma Temizleme Kapağı'nı kapatın. Kapakların tamamen kapalı olduğundan emin olun.



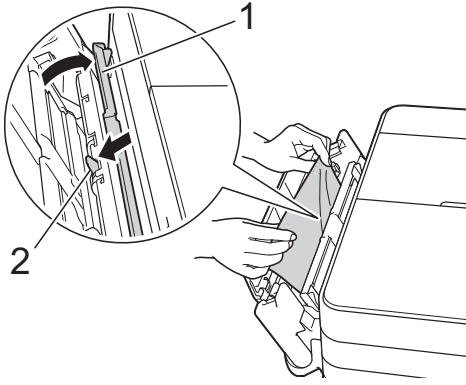
- 18** Kağıt desteğini (1) yerine oturuncaya kadar dışarı çekin ve sonra kağıt desteği kapağını (2) açın.



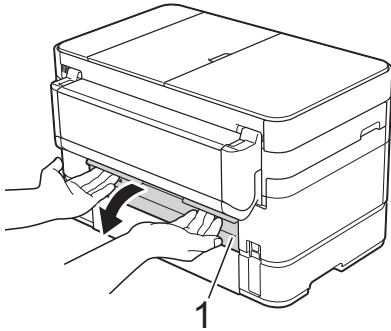
- 19** Güç kablosunu yeniden takın.

Dokunmatik Ekranda Kağıt Sıkışması [Arka] görüntüleniyorsa, bu adımları izleyin:

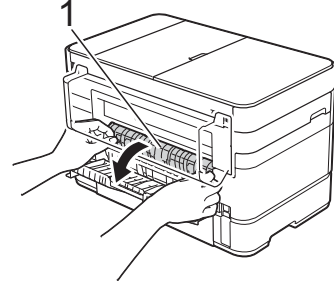
- 1 Makinenin AC güç çıkışı ile bağlantısını kesin.
- 2 ÇA Çekmeceyi açın. ÇA Çekmeceye kağıt koyulduysa onu çıkarın.
- 3 Sıkışan kağıdı yavaşça çekerek ÇA Çekmeceден çıkarın. Sıkışan kağıdı çıkaramazsanız, kapağı (1) öne kaldırın ve bırakma kolunu (2) makinenin arkasına doğru ittirin. Ardından kağıdı çıkarın.



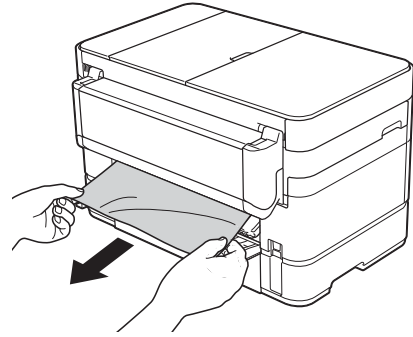
- 4 ÇA Çekmeceyi kapatın.
- 5 Makinenin arkasındaki Sıkışma Temizleme Kapağı'nı (1) açın.



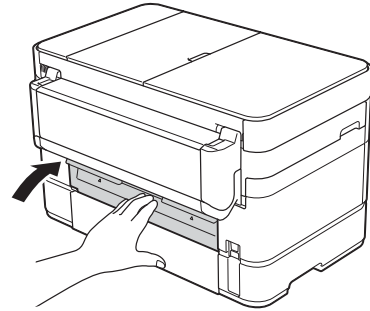
- 6 İç kapağı (1) açın.



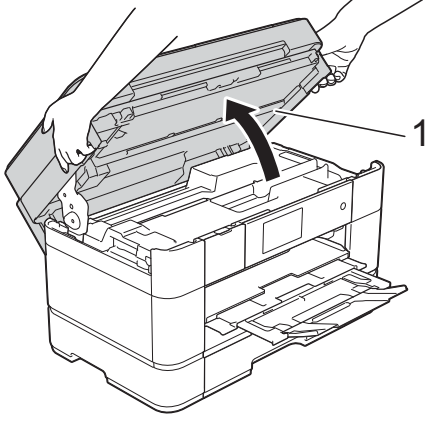
- 7 Sıkışan kağıdı yavaşça makineden dışarı çekin.



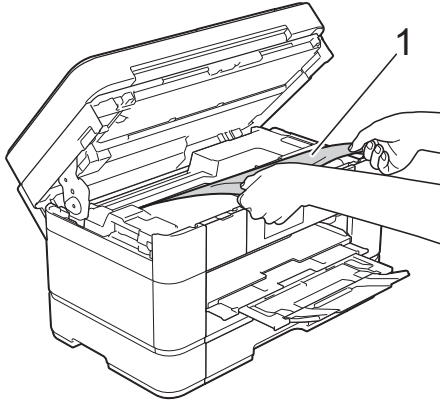
- 8 İç kapağı ve Sıkışma Temizleme Kapağı'nı kapatın. Kapakların düzgün şekilde kapalı olduğundan emin olun.



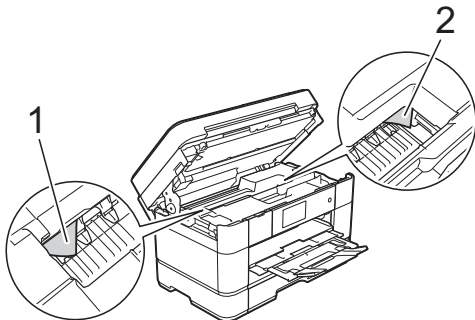
- 9 Her iki elinizi de kullanarak, makinenin her iki tarafında bulunan tutma kollarını kullanarak tarayıcı kapağını (1) açık konuma getirin.




- 10 Sıkışmış kağıdı (1) makineden yavaşça dışarı çekin.

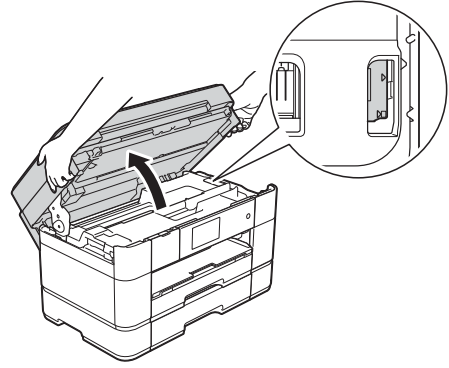


- 11 Yazıcı kafasını, bu bölgede kalmış kağıt kalıntılarını ulaşmak için hareket ettirin (gerekliyorsa). Makinenin köşelerinde (1) ve (2) sıkışmış kağıt kalmadığından emin olun.



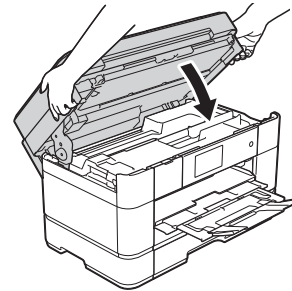
ÖNEMLİ

- Kağıt, yazıcı kafasının altında sıkışmışsa, makinenin fişini güç kaynağından çekin ve sonra kağıda ulaşmak için yazıcı kafasını hareket ettirin.
- Yazıcı kafası, örnekte gösterildiği gibi sağ köşedeyseniz, yazıcı kafasını hareket ettiremezsiniz. Güç kablosunu yeniden takın. Yazıcı kafası ortaya gelene kadar  tuşunu basılı tutun. Sonra, makinenin fişini güç kaynağından çekin ve kağıdı çıkarın.



- Cildinize mürekkep bulaşırsa, hemen sabun ve bol suyla yıkayın.

- 12 Her iki tarafta da bulunan tutma kollarını kullanarak tarayıcı kapağını yavaşça kapatın.




- 13 Güç kablosunu yeniden takın.

NOT

Kağıt sıkışması tekrarlanıyorsa, makinenin içine küçük bir kağıt parçası sıkışmış olabilir. (*Ek kağıt sıkışması temizleme işlemleri* ►► sayfa 64.)

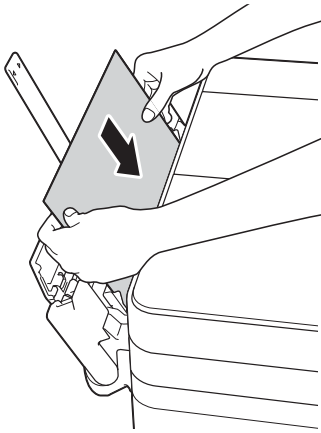
Ek kağıt sıkışması temizleme işlemleri

- 1 Ardarda kağıt sıkışması yaşarsanız (3 veya daha fazla), Dokunmatik Ekran'da, kağıt parçalarını makineden çıkarmak isteyip istemediğinizi soran bir mesaj görüntülenir.
Ana Ekran'a dönmek için **Evet** öğesine basın.
- 2  (Ayarlar) tuşuna basın.
- 3 Bakım tuşuna basın.
- 4 Kağıt Parç. Temizleyin tuşuna basın.
- 5 Sıkışan kağıdın yerini tespit etmek ve çıkarmak için Dokunmatik Ekran'daki talimatları izleyin.

NOT

Prosedür sırasında, Bakım Sayfası (makinenizle beraber verilen) elle besleme yuvasına Yatay konumda yerleştirilmelidir. (Bakım Sayfası yoksa, parlak kağıt gibi bir sayfa A4 veya Letter boyutlu kalın kağıt kullanın.)

Sayfayı, elle besleme yuvasına koyduğunuzdan emin olun. (ÇA Çekmeceye değil.)



Kablosuz LAN kurulumu için sorun giderme

Kablosuz LAN raporu

Makinenin kablosuz LAN ayarlarını yapılandırdıktan sonra, bir kablosuz LAN raporu otomatik olarak yazdırılacaktır.

Basılan raporda bağlantının başarısız olduğu görünüyorsa, basılan rapordaki hata kodunu kontrol edin ve aşağıdaki talimatlara başvurun.

Hata kodu	Önerilen Çözümler
TS-01	Kablosuz ayarı etkinleştirilmedi, kablosuz ayarını AÇIK olarak değiştirin. <ul style="list-style-type: none"> ■ Makinenize bir ağ kablosu takılıysa, kabloyu çıkarın ve makinenizin kablosuz ayarını AÇIK olarak değiştirin.
TS-02	Kablosuz erişim noktanız/yönlendiriciniz algılanamıyor. Lütfen aşağıdakileri deneyin: <ul style="list-style-type: none"> ■ Doğru SSID (ağ adı) seçip seçmediğinizi ve doğru ağ anahtarını girip girmediğinizi kontrol edin. ■ Kablosuz erişim noktanızın/yönlendiricinizin, MAC adres filtreleme gibi, ek güvenlik ayarları kullanmadığından emin olun. ■ Aygıtı, kablosuz erişim noktanıza/yönlendiricinize yaklaştırmayı deneyin. Ağa bağlandıktan sonra, önceki yerine geri taşıyabilmelisiniz.
TS-04	Kablosuz erişim noktanızda/yönlendiricinizde desteklenmeyen kimlik doğrulama/şifreleme yöntemi algılandı. <ul style="list-style-type: none"> ■ Kablosuz erişim noktanız/yönlendiriciniz, aygıt tarafından desteklenmeyen bir kimlik doğrulama/şifreleme yöntemi kullanıyor. Doğru SSID (ağ adı) seçip seçmediğinizi kontrol edin.
TS-05	Belirtilen SSID ve ağ anahtarı hatalı. <ul style="list-style-type: none"> ■ Doğru SSID (ağ adı) seçip seçmediğinizi ve doğru ağ anahtarını girip girmediğinizi kontrol edin.
TS-06	Belirtilen kablosuz güvenlik bilgisi hatalı. <ul style="list-style-type: none"> ■ Seçtiğiniz kimlik doğrulama/şifreleme yöntemini kontrol edin ve doğru ağ anahtarını girdiğinizden emin olun.
TS-07	Makine, WPS veya AOSS™ etkinleştirilmiş bir kablosuz erişim noktası/yönlendiricisi algılayamıyor. <ul style="list-style-type: none"> ■ Kablosuz ayarlarınızı WPS veya AOSS™ kullanarak yapılandırmak istiyorsanız, hem makinenizde hem de kablosuz erişim noktanızda/yönlendiricinizde WPS veya AOSS™ kurmanız gereklidir. Kablosuz erişim noktanızın/yönlendiricinizin WPS veya AOSS™ desteklediğini teyit edin ve tekrar başlatmayı deneyin.
TS-08	İki veya daha fazla sayıda WPS veya AOSS™ etkinleştirilmiş kablosuz erişim noktası algılanıyor. <ul style="list-style-type: none"> ■ Diğer erişim noktalarından kaynaklanan paraziti engellemek için birkaç dakika sonra yeniden başlatmayı deneyin.

Makinenizle sorun yaşıyorsanız

ÖNEMLİ

Brother olmayan sarf malzemeleri kullanmak, baskı kalitesini, donanım performansını ve makine güvenliğini etkileyebilir.

Makinenizle ilgili bir sorun olduğuna düşünüyorsanız, aşağıdaki sorun giderme ipuçları tablolarını kontrol edin. Sorunların çoğunu kendiniz giderebilirsiniz.

Ek yardıma ihtiyacınız varsa, Brother Solutions Center en son SSS'leri ve sorun giderme ipuçlarını sunar.

<http://support.brother.com> sayfasını ziyaret edin.





NOT

Teknik yardım için, Brother müşteri hizmetleri ile iletişime geçin.



Yazdırma Sorunları

Sorun	Öneriler
Belge ekranda görüntülenirken üstbilgiler veya altbilgiler görünüyor, ancak belge yazdırıldığında görünmüyorlar.	Sayfanın üstünde ve altında yazdırılmayan bir alan mevcuttur. Yazdırmaya izin vermek için belgenizin üst ve alt kenar boşluklarını ayarlayın. (►► İnternet Üzerinden Kullanım Kılavuzu.)
Baskı hızı çok yavaş.	Yazıcı sürücüsü ayarını değiştirmeyi deneyin. En yüksek çözünürlük daha uzun veri işleme, gönderme ve yazdırma süresi gerektirir. Aşağıdakileri takip ederek, yazıcı sürücüsündeki diğer kalite ayarlarını deneyin: (Windows®) Gelişmiş sekmesinde Renk Ayarları ögesine tıklayın ve Renk Zenginleştirme ögesini temizlediğinizden emin olun. (Macintosh) Color Settings (Renk Ayarları) ögesini seçin, Advanced Color Settings (Gelişmiş Renk Ayarları) ögesine tıklayın ve Color Enhancement (Renk Zenginleştirme) ögesini temizlediğinizden emin olun. Sınırsız özelliğini kapatın. Sınırsız yazdırma, normal yazdırmadan daha yavaştır. (►► İnternet Üzerinden Kullanım Kılavuzu.)

Baskı Kalitesi Sorunları

Sorun	Öneriler
Düşük baskı kalitesi.	<p>Baskı kalitesini kontrol edin. (<i>Baskı kalitesini kontrol etme</i> >> sayfa 44.)</p> <p>Yazıcı sürücüsündeki Medya Türü ayarının veya makinenin menüsündeki Kağıt Türü ayarının, kullandığınız kağıt türüne uyduğundan emin olun. (<i>Kağıt Boyutu ve Türünü Ayarlama</i> >> sayfa 23.)</p> <p>(>> İnternet Üzerinden Kullanım Kılavuzu.)</p> <p>Mürekkep kartuşlarınızın yeni olduğundan emin olun. Aşağıdakiler mürekkebin tıkanmasına neden olabilir:</p> <ul style="list-style-type: none"> ■ Kartuş paketindeki son kullanma tarihi geçti. (Brother Orijinal kartuşları, orijinal ambalajında tutulduysa iki yıla kadar kullanılabilir.) ■ Mürekkep kartuşu, makinenizin içinde altı aydır duruyor. ■ Mürekkep kartuşu kullanılmadan önce doğru saklanmamış olabilir. <p>Brother Orijinal Innobella mürekkebi kullandığınızdan emin olun. Brother, Brother Orijinal kartuşlarının dışında kartuşların kullanımını veya kullanılan kartuşların başka kaynaklardan mürekkeple yeniden doldurulmasını önermez.</p> <p>Önerilen kağıt türlerinden birini kullandığınızdan emin olun.</p> <p>(>> İnternet Üzerinden Kullanım Kılavuzu.)</p> <p>Makineniz için önerilen mekan sıcaklığı 20 °C ila 33 °C arasındadır.</p>
<p>Metin veya grafiklerde beyaz yatay çizgiler beliriyor.</p>  <p>A4, Letter ve Executive</p>  <p>A3, Ledger, Legal, Folyo, A5, A6, zarflar, Fotoğraf (10 x 15 cm), Fotoğraf L (89 x 127 mm), Fotoğraf 2L (13 x 18 cm) ve Dizin Kartı (127 x 203 mm)</p>	<p>Baskı kalitesini kontrol edin. (<i>Baskı kalitesini kontrol etme</i> >> sayfa 44.)</p> <p>Brother Orijinal Innobella mürekkebi kullandığınızdan emin olun.</p> <p>Önerilen kağıt türlerini kullanmayı deneyin.</p> <p>(>> İnternet Üzerinden Kullanım Kılavuzu.)</p> <p>Yazıcı kafasının ömrünü uzatmak, en iyi mürekkep kartuşu ekonomisini sağlamak ve baskı kalitesini korumak için, makinenin sık sık fişten çekilmesini ve/veya uzun süre fişten çekik olarak bırakılmasını önermiyoruz. Makinenin gücünü azaltmak için  kullanılmasını öneriyoruz.  tuşunu kullanmak makineye en az gücü temin eder ve bu da yazıcı kafasının düzenli aralıklarla ama daha az sıklıkta temizlenmesine yol açar.</p>

Baskı Kalitesi Sorunları (devam)

Sorun	Öneriler
Makine boş sayfalar yazdırıyor.	Baskı kalitesini kontrol edin. (<i>Baskı kalitesini kontrol etme</i> >> sayfa 44.) Brother Orijinal Innobella mürekkebi kullandığınızdan emin olun. Yazıcı kafasının ömrünü uzatmak, en iyi mürekkep kartuşu ekonomisini sağlamak ve baskı kalitesini korumak için, makinenin sık sık fişten çekilmesini ve/veya uzun süre fişten çekik olarak bırakılmasını önermiyoruz. Makinenin gücünü azaltmak için  kullanılmasını öneriyoruz.  tuşunu kullanmak makineye en az gücü temin eder ve bu da yazıcı kafasının düzenli aralıklarla ama daha az sıklıkta temizlenmesine yol açar.
Karakterler ve satırlar bulanık.	Yazdırma hizasını kontrol edin. (<i>Yazdırma hizasını kontrol etme</i> >> sayfa 45.)
Yazdırılan metin veya resimler yamuk.	Kağıdın, kağıt çekmecesine doğru yüklendiğinden ve kağıt kılavuzlarının doğru ayarlandığından emin olun. (<i>Kağıdı yüklemeye önce</i> >> sayfa 9.) Sıkışma Temizleme Kapağı'nın doğru kapatıldığından emin olun.
Yazdırılan sayfanın üst orta kısmında kir veya leke var.	Kağıdın çok kalın veya kıvrılmış olmadığından emin olun. (>> İnternet Üzerinden Kullanım Kılavuzu.)
Baskı kirli veya mürekkep akmış gibi görünüyor.	Önerilen kağıt türlerini kullandığınızdan emin olun. (>> İnternet Üzerinden Kullanım Kılavuzu.) Mürekkep kuruyana kadar kağıdı ellemeyin. Yazdırma yüzeyinin, kağıt çekmecesinde yüz aşağı olduğundan emin olun. Brother Orijinal Innobella mürekkebi kullandığınızdan emin olun. Fotoğraf kağıdı kullanıyorsanız, doğru kağıt türünü ayarladığınızdan emin olun. Bilgisayarınızdan fotoğraf yazdırıyorsanız, yazıcı sürücüsünde Medya Türü ayarını yapın.
Parlak fotoğraf kağıdı kullanıldığında, mürekkep kirli veya ıslak.	Kağıdın ön ve arkasını kontrol ettiğinizden emin olun. Parlak yüzeyi (yazdırma yüzeyini) yüz aşağı koyun. (<i>Kağıt Boyutu ve Türünü Ayarlama</i> >> sayfa 23.) Parlak fotoğraf kağıdı kullanıyorsanız, kağıt türü ayarının doğru olduğundan emin olun.
A3 kağıdı kullanırken çıktılar kirli görünüyor veya kağıt sıkışıyor.	(Windows® için bilgisayardan yazdırma) Yazıcı sürücüsünün Temel sekmesinde Yavaş Kuruyan Kağıt öğesini seçin. (Macintosh için bilgisayardan yazdırma) Aşağı açılan listeden Print Settings (Yazdırma Ayarları) öğesini seçin ve sonra yazıcı sürücüsünden Slow Drying Paper (Yavaş Kuruyan Kağıt) öğesini işaretleyin. (Kopyalama) Kopyaları daha aydınlık yapmak için kopyalama yoğunluğunu ayarlayın. (>> İnternet Üzerinden Kullanım Kılavuzu.)
Sayfanın ters tarafında veya alt tarafında lekeler beliriyor.	Yazıcı merdanesinin mürekkeple lekelenmediğinden emin olun. (>> İnternet Üzerinden Kullanım Kılavuzu.) Brother Orijinal Innobella mürekkebi kullandığınızdan emin olun. Kağıt desteği kapağını kullandığınızdan emin olun. (<i>Kağıdı yüklemeye önce</i> >> sayfa 9.) Kağıt besleme makaralarının mürekkeple lekelenmediğinden emin olun. (>> İnternet Üzerinden Kullanım Kılavuzu.)

Baskı Kalitesi Sorunları (devam)

Sorun	Öneriler
Makine, kağıdın üzerine yoğun çizgiler yazdırıyor.	(Windows®) Yazıcı sürücüsünün Temel sekmesinden Ters Yönde Sıralama ögesini seçin.
Çıktılar buruşmuş.	(Windows®) Yazıcı sürücüsünün Gelişmiş sekmesinde, Renk Ayarları ögesine tıklayın ve İki Taraflı Yazdırma ögesini temizleyin. (Macintosh) Yazıcı sürücüsünde, Print Settings (Yazdırma Ayarları) ögesini seçin, Advanced (Gelişmiş) ögesine tıklayın, Other Print Options (Diğer Yazıcı Seçenekleri) ögesini seçin ve Bi-Directional Printing (İki Taraflı Yazdırma) ögesini temizleyin. Brother Orijinal Innobella mürekkebi kullandığınızdan emin olun.

Kağıt Kullanımı Sorunları

Sorunlar	Öneriler
Fotoğraf kağıdı doğru beslenmiyor.	Brother Fotoğraf kağıdının üzerine yazdığınız zaman, kağıt çekmecesine aynı fotoğraf kağıdından fazladan bir tane yükleyin. Kağıt paketine fazladan bir sayfa bu amaçla eklenmiştir.
Makine birden fazla kağıt besliyor.	Aşağıdakileri yapın: (Kağıdı yüklemeye önce >> sayfa 9.) <ul style="list-style-type: none"> ■ Kağıdın, kağıt çekmecesine doğru yüklendiğinden emin olun. ■ Çekmeceden tüm kağıtları çıkarın ve kağıt destesini iyice havalandırın ve çekmecenin içine geri koyun. ■ Kağıtları çok fazla itmediğinizden emin olun. <p>Sıkışma Temizleme Kapağı'nın doğru kapatıldığından emin olun. (<i>Yazıcı sıkışması veya kağıt sıkışması</i> >> sayfa 59.)</p> <p>Kağıt çekmecesindeki Ana Taban'ın kirliliğinden emin olun. (>> İnternet Üzerinden Kullanım Kılavuzu.)</p>
Bir kağıt sıkıştı.	Sıkışan kağıdı, adımları izleyerek çıkarın. (<i>Yazıcı sıkışması veya kağıt sıkışması</i> >> sayfa 59.) Kağıt kılavuzlarının doğru kağıt boyutuna ayarlandığından emin olun. A5 veya daha küçük boyutlu kağıt yüklerken kağıt çekmecesini genişletmeyin.
Kağıt sıkışması tekrarlıyor.	Kağıt sıkışması tekrarlanıyorsa, makinenin içine küçük bir kağıt parçası sıkışmış olabilir. Kağıdın hala makine içinde sıkışmış olmadığından emin olun. (<i>Ek kağıt sıkışması temizleme işlemleri</i> >> sayfa 64.)

Alınan Faksları Yazdırma

Sorun	Öneriler
<ul style="list-style-type: none">■ Sıkıştırılmış yazdırma■ Yatay çizgiler■ Üst ve alt cümlelerin kesilmesi■ Eksik satırlar	Genellikle bunun nedeni kötü telefon bağlantısıdır. Bir kopya çıkarın; kopyanız iyi gözüküyorsa, büyük bir olasılıkla telefon hattında statik veya parazitli kötü bir bağlantı kurdunuz. Karşı taraftan faksı yeniden göndermesini isteyin.
Alırken dikey siyah çizgiler var.	Gönderenin tarayıcısı kirli olabilir. Sorunun gönderen makineden olup olmadığını anlamak için, gönderenden bir kopya çıkarmasını isteyin. Başka bir faks makinesinden almayı deneyin.
Sol ve sağ kenar boşlukları kesilir veya tek bir sayfa iki sayfaya yazılır.	Alınan fakslar bölünüyor ve iki sayfaya yazdırılıyorsa veya fazladan boş bir kağıdınız olduysa, kağıt boyutu ayarınız, kullandığınız kağıt için doğru olmayabilir. (Kağıt Boyutu ve Türünü Ayarlama >> sayfa 23.) Oto. İndirgeme ögesini açın. (>> İnternet Üzerinden Kullanım Kılavuzu.)

Telefon Hattı veya Bağlantılar

Sorun	Öneriler
Arama çalışmıyor. (Çevir sesi yok)	Tüm hat kablosu bağlantılarını kontrol edin. Telefon hattı kablosunun duvar telefon prizine ve makinenin HAT yuvasına takılı olduğuna emin olun. Ton/Darbe ayarını değiştirin. (>> İnternet Üzerinden Kullanım Kılavuzu.) Makineye bir harici telefon bağlıysa, harici telefonun ahizesini kaldırarak ve harici telefonu kullanıp numarayı çevirerek bir manuel faks gönderin. Faksı göndermeden önce faks alma sinyallerini duymayı bekleyin. Çevir sesi yoksa, çalıştığı bilinen bir telefonu ve telefon hattı kablosunu sokete bağlayın. Sonra, harici telefonun ahizesini kaldırın ve çevir sesi için dinleyin. Hala çevir sesi yoksa, telefon şirketinizden hattı ve/veya duvar soketini kontrol etmesini isteyin.
Makine arandığında yanıt vermiyor.	Makinenin, kurulumunuz için doğru Alım Modu'nda olduğundan emin olun. (Alım Modu'nu seçin >> sayfa 40.) Çevir sesini kontrol edin. Mümkünse, yanıtladığını duymak için makinenizi arayın. Hala yanıt yoksa, telefon hattı kablosunun bağlantısını kontrol edin. Makinenizi aradığınızda zil sesi yoksa, telefon şirketinizden hattı kontrol etmesini isteyin.

Faksların Alımı

Sorun	Öneriler
Faks alınamıyor.	<p>Tüm hat kablosu bağlantılarını kontrol edin. Telefon hattı kablosunun duvar telefon prizine ve makinenin HAT yuvasına takılı olduğuna emin olun. DSL veya VoIP hizmetlerine abone olursanız, bağlantı talimatlarını öğrenmek için servis sağlayıcınıza başvurun.</p> <p>Telefon hattındaki olası parazitten dolayı sorunlar yaşıyorsanız uyumluluk ayarını değiştirebilirsiniz. (<i>Telefon Hattı Paraziti veya VoIP Sistemi</i> >> sayfa 76.)</p> <p>Makinenin doğru Alım Modu'nda olduğuna emin olun. Bu, Brother makinesi ile aynı hatta bulunan harici cihazlara ve telefon abonelik hizmetlerine göre belirlenir. (<i>Alım Modu'nu seçin</i> >> sayfa 40.)</p> <p>Eğer faks işlemlerine ayrılmış özel bir hattınız varsa ve Brother makinenizin gelen tüm faksları otomatik olarak yanıtlamasını istiyorsanız, <i>Yalnızca Faks</i> modunu seçin.</p> <p>Brother makineniz harici bir telesekreter makinesiyle aynı hattı paylaşıyorsa, <i>Harici TAD</i> modunu seçin. <i>Harici TAD</i> modunda, Brother makineniz gelen faksları otomatik olarak alır ve sesli aramalarda arayanlar da telesekretere mesaj bırakabilirler.</p> <p>Eğer Brother makineniz başka telefonlarla aynı hattı paylaşıyorsa ve makinenin gelen tüm fakslara otomatik olarak yanıt vermesini istiyorsanız, <i>Faks/Tel</i> modunu seçin. <i>Faks/Tel</i> modunda, Brother makineniz faksları otomatik olarak alır ve sesli aramaları yanıtlamanız için sizi uyarmak amacıyla hızlı bir çift zil sesi üretir.</p> <p>Brother makinenizin gelen fakslara otomatik olarak cevap vermesini istemiyorsanız, <i>Manüel</i> modunu seçin. <i>Manüel</i> modunda, faks almak için her gelen çağrıya yanıt vermeniz ve makineyi etkinleştirmeniz gerekir.</p> <p>Aramaya Brother makineniz yanıt vermeden önce, mekanınızdaki başka bir aygıt veya hizmet yanıt veriyor olabilir. Bunu kontrol etmek için, <i>Zil Erteleme</i> ayarını düşürün:</p> <ul style="list-style-type: none"> ■ Eğer Alım Modu <i>Yalnızca Faks</i> veya <i>Faks/Tel</i> olarak ayarlandıysa, <i>Zil Erteleme</i> ayarını 1 zile düşürün. (<i>Zil Erteleme</i> >> sayfa 42.) ■ Eğer Alım Modu <i>Harici TAD</i> olarak ayarlandıysa, telesekreterinizde programlanan zil sayısını 2'ye düşürün. ■ Eğer Alım Modu <i>Manüel</i> olarak ayarlandıysa, <i>Zil Erteleme</i> ayarını DEĞİŞTİRMEYİN. <p>Birinden size bir deneme faksı göndermesini isteyin:</p> <ul style="list-style-type: none"> ■ Deneme faksını başarıyla aldıysanız, makineniz düzgün çalışmaktadır. <i>Zil Erteleme</i> ayarınızı veya telesekreter ayarınızı önceki haline getirmeyi unutmayın. <i>Zil Erteleme</i> ayarınızı önceki haline getirdikten sonra alım sorunları tekrarlanırsa, bu, makinenin yanıt verme imkanı olmadan başka birinin, bir aygıtın veya abonelik hizmetinin faks aramasına yanıt verdiği anlamına gelir. ■ Eğer faksı alamadıysanız, faks alımınıza başka bir aygıt veya abonelik hizmeti müdahale ediyor olabilir veya faks hattınızda bir sorun olabilir.

Faksların Alımı (devam)

Sorun	Öneriler
Faks alınamıyor. (devam)	<p>Eğer Brother makineniz ile aynı hatta bir telesekreter kullanıyorsanız (Harici TAD modu), telesekreterinizin doğru bir şekilde ayarlandığına emin olun.</p> <p>(►► İnternet Üzerinden Kullanım Kılavuzu.)</p> <ol style="list-style-type: none">1 Harici telesekreteri doğru şekilde bağlayın. (►► İnternet Üzerinden Kullanım Kılavuzu.)2 Telesekreterinizi bir veya iki zilde yanıt vermeye ayarlayın.3 Telesekreterinizdeki giden mesajı kaydedin.<ul style="list-style-type: none">■ Giden mesajınızın başında beş saniye sessiz kayıt yapın.■ Konuşmanızı 20 saniye ile sınırlayın.■ Giden mesajınızı elle faks yollayan kişiler için Uzaktan Çalıştırma Kodunuz ile bitirin. Örneğin: "Bip sesinden sonra mesajınızı bırakın veya faks göndermek için * 5 1 ve Başlat tuşuna basın."4 Telesekreterinizi arama yanıtlamaya ayarlayın.5 Brother Makinenizin Alım Modu'nu Harici TAD olarak ayarlayın. (Alım Modu'nu seçin ►► sayfa 40.) <p>Brother makinenizin Faks Algılama özelliğinin Açık olduğundan emin olun. Faks Algılama özelliği, aramaya harici veya paralel bir telefondan yanıt verseniz bile faksı almanızı sağlar.</p> <p>(►► İnternet Üzerinden Kullanım Kılavuzu.)</p> <p>Telefon hattındaki muhtemel parazit nedeniyle sık sık gönderme hataları alıyorsanız, Uyumluluk ayarını Temel (VoIP) olarak değiştirmeyi deneyin. (Telefon Hattı Paraziti veya VoIP Sistemi ►► sayfa 76.)</p> <p>Makinenizi bir PBX veya ISDN hattına bağlarsanız, Telefon Hattı Türü menüsü ayarınızı, telefon hattı türünüze ayarlayın. (►► İnternet Üzerinden Kullanım Kılavuzu.)</p>


Faks Gönderme

Sorun	Öneriler
Faks gönderilemiyor.	<p>Tüm hat kablosu bağlantılarını kontrol edin. Telefon hattı kablosunun duvar telefon prizine ve makinenin HAT yuvasına takılı olduğuna emin olun.</p> <p>İletim Onay Raporu'nu yazdırın ve hata olup olmadığını kontrol edin.</p> <p>(►► İnternet Üzerinden Kullanım Kılavuzu.)</p> <p>Karşı taraftan, alıcı makinede kağıt olup olmadığını kontrol etmesini isteyin.</p>
Faks gönderme kalitesi kötü.	<p>Çözünürlüğünüzü İnce veya S.İnce olarak değiştirmeyi deneyin. Makinenizin tarayıcı işlemini kontrol etmek için bir kopya yapın. Kopya kalitesi kötüyse, tarayıcıyı temizleyin. (Tarayıcı camını temizleme ►► sayfa 43.)</p>

Faks Gönderme (devam)

Sorun	Öneriler
İletim Onay Raporu'nda SONUÇ:HATA yazıyor.	<p>Muhtemelen hatta geçici statik veya parazit var. Faksı yeniden göndermeyi deneyin. Bir PC FAX mesajı gönderiyorsanız ve İletim Onay Raporu'nda SONUÇ:HATA yazıyorsa, makinenizin belleği dolmuş olabilir.</p> <p>Bellekte yer açmak için, Bellek Alımı'nı kapatabilir, makinenin belleğinden faks mesajlarını yazdırabilir veya bir Ertelenen Faks veya Yoklama İşlemini iptal edebilirsiniz. (►► İnternet Üzerinden Kullanım Kılavuzu.)</p> <p>Sorun devam ederse, telefon şirketinden hattınızı kontrol etmelerini isteyin.</p> <p>Telefon hattındaki muhtemel parazit nedeniyle sık sık gönderme hataları alıyorsanız, Uyumluluk ayarını Temel (VoIP) olarak değiştirmeyi deneyin. (Telefon Hattı Paraziti veya VoIP Sistemi ►► sayfa 76.)</p> <p>Makinenizi PBX'e veya ISDN'ye bağlarsanız, Telefon Hattı Türü menüsü ayarınızı, telefon hattı türünüze ayarlayın. (►► İnternet Üzerinden Kullanım Kılavuzu.)</p>
Gönderirken dikey siyah çizgiler meydana geliyor.	Gönderdiğiniz fakslarda siyah dikey çizgilerin oluşma nedeni, genel olarak cam şeritteki kir veya daksil kalıntısıdır. Cam şeridi temizleyin. (Tarayıcı camını temizleme ►► sayfa 43.)

Gelen Aramaları İşleme

Sorun	Öneriler
Makine bir sesi CNG Tonu olarak "işliyor".	<p>Faks Algılama Açık olarak ayarlandıysa, makineniz seslere karşı daha hassastır. Hattaki belirli sesleri veya müzikleri yanlışlıkla faks makinesi araması olarak yorumlayabilir ve faks alma sesleriyle yanıt verebilir.  tuşuna basarak makineyi devre dışı bırakın. Bu sorundan kaçınmak için Faks Algılama özelliğini Kapalı olarak ayarlayın.</p> <p>(►► İnternet Üzerinden Kullanım Kılavuzu.)</p>
Makineye faks araması gönderme.	Dahili veya harici bir telefondan cevapladıysanız, Uzaktan Etkinleştirme Kodunuza basın (fabrika varsayılan ayarı * 5 1). Harici bir telefondan cevapladıysanız, Faks Başlatma ögesine basın ve sonra faksı almak için Al ögesine basın. Makineniz yanıt verdiğinde telefonu kapatın.
Tek hatta özel olan özellikler.	<p>Tek bir telefon hattında makineniz ile birlikte Arama Bekletme, Sesli Mesaj, telesekreter, alarm sistemi veya diğer isteğe bağlı özellikler varsa, faksların gönderiminde ve alımında sorun yaratabilir.</p> <p>Örneğin: Arama Bekletme veya başka bir özel hizmete abone olursanız ve makineniz faks gönderirken veya alırken bu hizmetin sinyali hat üzerinden iletilirse, bu sinyal faksı geçici olarak kesintiye uğratabilir. Brother'ın ECM (Hata Düzeltme Modu) özelliği bu sorunun giderilmesine yardımcı olur. Bu durum telefon sistemi endüstrisiyle ilgilidir ve ilave özelliklere sahip paylaşımlı tek bir hat üzerinden bilgi gönderen veya alan tüm aygıtlarda yaygındır. Küçük bir kesintiden kaçınmak işiniz için çok önemliyse, hiç ek özelliği olmayan ayrı bir telefon hattı kullanmanızı öneririz.</p>

Kopyalama Sorunları

Sorun	Öneriler
Kopyalarda dikey siyah çizgiler veya şeritler beliriyor.	Kopyalarda siyah dikey çizgiler genel olarak cam şeridindeki kir veya daksilden kaynaklanır. Cam şeridini, tarayıcı camını ve üzerlerindeki beyaz çubuğu ve beyaz plastiği temizleyin. (<i>Tarayıcı camını temizleme</i> >> sayfa 43.)
Kopyalarda siyah izler veya lekeler görünüyor.	Kopyalarda siyah izler veya lekeler genellikle tarayıcı camındaki kirden veya daksilden kaynaklanır. Tarayıcı camını ve üzerindeki beyaz plastiği temizleyin. (<i>Tarayıcı camını temizleme</i> >> sayfa 43.)
ADF'yi kullanırken kötü kopyalama sonuçları.	Tarayıcı camını kullanmayı deneyin. (<i>Tarayıcı camını kullanma</i> >> sayfa 26.)
Sayfaya Sığdır doğru çalışmıyor.	Kaynak belgenizin eğik olmadığından emin olun. Belgeyi yeniden yerleştirin ve tekrar deneyin.

Tarama Sorunları

Sorun	Öneriler
ADF'yi kullanırken kötü tarama sonuçları.	Beyaz çubuğu ve altındaki cam şeridi temizleyin. (<i>Tarayıcı camını temizleme</i> >> sayfa 43.)
■ Taranan veride dikey siyah çizgiler beliriyor.	Tarayıcı camını kullanmayı deneyin. (<i>Tarayıcı camını kullanma</i> >> sayfa 26.)


PhotoCapture Center Sorunları

Sorun	Öneriler
Çıkarılabilir Disk düzgün çalışmıyor.	<ol style="list-style-type: none">1 Bellek kartını veya USB flash sürücüsünü çıkarın ve tekrar takın.2 Windows® içinden "Çıkar" öğesini denediyseniz, devam etmeden önce bellek kartını veya USB flash sürücüsünü çıkarın.3 Bellek kartını veya USB flash sürücüsünü çıkarmayı denediğinizde bir hata mesajı belirirse, karta erişiliyor demektir. Bir süre bekleyin ve sonra tekrar deneyin.4 Yukarıdakilerin hiçbiri işe yaramazsa, bilgisayarınızı ve makinenizi kapatın ve sonra tekrar açın.
Yazdırdığımda fotoğrafımın bir parçası eksik.	Sınırsız yazdırmanın ve Kırpma'nın kapalı olduğundan emin olun. (>> İnternet Üzerinden Kullanım Kılavuzu.)

Yazılım Sorunları



Sorun	Öneriler
Yazılımı kuramıyorum veya yazdıramıyorum.	(Windows®) CD-ROM'daki MFL-Pro Suite'i Onar programını çalıştırın. Bu program yazılımı onaracak ve yeniden yükleyecektir.

Ağ Sorunları

Sorun	Öneriler
Ağ üzerinden yazdıramıyor.	Makinenizin açık olduğundan ve Hazır modunda çevrimiçi olduğundan emin olun. Bir Ağ Yapılandırma Raporu yazdırın (»» İnternet Üzerinden Kullanım Kılavuzu) ve bu listede yazılan mevcut Ağ ayarlarını kontrol edin. Kablo ve ağ bağlantılarının düzgün olduğunu doğrulamak için LAN kablosunu göbeğe yeniden bağlayın. Bir kablosuz bağlantı kullanıyorsanız veya ağ sorunları yaşıyorsanız, »» İnternet Üzerinden Kullanım Kılavuzu.
Ağ tarama özelliği çalışmıyor.	Ağ taramasına izin vermek için üçüncü taraf Güvenlik/Güvenlik Duvarı Yazılımını yapılandırmak gereklidir. Ağ taraması için 54925 numaralı ağ bağlantı noktasını ekleyin. (»» İnternet Üzerinden Kullanım Kılavuzu.)
Ağ PC-Fax Alımı özelliği çalışmıyor.	(Windows®) Üçüncü taraf Güvenlik/Güvenlik Duvarı Yazılımı'nı, PC-FAX Al. etkin olarak ayarlamak gereklidir. Ağ PC-FAX Al. için 54926 numaralı bağlantı noktasını ekleyin. (»» İnternet Üzerinden Kullanım Kılavuzu.)
Brother yazılımı kurulamıyor.	(Windows®) MFL-Pro Suite kurulumu sırasında güvenlik yazılımınız bir uyarı mesajı görüntülüyorsa, aşağıdaki programlar için ağ erişimine izin verin. (Macintosh) Casus yazılıma karşı koruma veya virüsten koruma güvenlik yazılımının güvenlik duvarı işlevini kullanıyorsanız, geçici olarak devre dışı bırakın ve sonra Brother yazılımını yükleyin.
Kablosuz ağa bağlanılamıyor.	Kablosuz Ağ Raporu ögesini kullanarak sorunu araştırın.  , Tüm Ayarlar ögesine basın ve ardından yukarı veya aşağı kaydırarak veya ▲ ya da ▼ ögesine basarak, Baskı Raporları ögesini görüntüleyin. Baskı Raporları ögesine basın. Yukarı veya aşağı kaydırarak veya ▲ ya da ▼ ögesine basarak Kablosuz Ağ Raporu ögesini görüntüleyin ve ardından Kablosuz Ağ Raporu ögesine basın. (»» İnternet Üzerinden Kullanım Kılavuzu.)


Çevir Sesi algılama


Bir faks gönderirken, varsayılan ayar olarak, makineniz numarayı çevirmeye başlamadan önce belirli bir süre bekler. Çevir Sesi ayarını **Tespit** olarak değiştirerek, makinenizin çevir sesini algıladığında hemen aramasını sağlayabilirsiniz. Bu ayar, birçok farklı numaraya faks gönderirken biraz zaman kazandırabilir. Ayarı değiştirirseniz ve arama yaparken sorun yaşamaya başlarsanız, tekrar **Tespit Yok** ayarına değiştirmelisiniz.

- 1  (Ayarlar) tuşuna basın.
- 2 Tüm Ayarlar tuşuna basın.
- 3 Yukarı veya aşağı kaydırarak veya ▲ ya da ▼ ögesine basarak İlk Kurulum ögesini görüntüleyin.
- 4 İlk Kurulum tuşuna basın.
- 5 Yukarı veya aşağı kaydırarak veya ▲ ya da ▼ ögesine basarak Çevirme Tonu ögesini görüntüleyin.
- 6 Çevirme Tonu tuşuna basın.
- 7 **Tespit** veya **Tespit Yok** tuşuna basın.
- 8  tuşuna basın.

Telefon Hattı Paraziti veya VoIP Sistemi

Telefon hattındaki olası parazitlerden dolayı faks göndermekte veya almakta sorun yaşıyorsanız veya bir VoIP sistemi kullanıyorsanız, faks işlemlerindeki hataları en aza indirmek için modem hızını değiştirmenizi öneririz.

- 1  (Ayarlar) tuşuna basın.
- 2 Tüm Ayarlar tuşuna basın.

- 3 Yukarı veya aşağı kaydırarak veya ▲ ya da ▼ ögesine basarak İlk Kurulum ögesini görüntüleyin.
 - 4 İlk Kurulum tuşuna basın.
 - 5 Yukarı veya aşağı kaydırarak veya ▲ ya da ▼ ögesine basarak Uyumluluk ögesini görüntüleyin.
 - 6 Uyumluluk tuşuna basın.
 - 7 Yüksek, Normal veya Temel (VoIP) ögesine basın.
 - Temel (VoIP) modem hızını 9.600 bps'ye düşürür ve renkli faks gönderimi dışında, renkli faks alımını ve Hata Düzeltme Modu'nu (ECM) kapatır. Parazit, telefon hattınızda tekrarlayan bir sorun olmadığı sürece, yalnızca gerektiğinde kullanmayı tercih edebilirsiniz.
 - 8  tuşuna basın.
- Çoğu VoIP hizmetleriyle uyumluluğu geliştirmek için, Brother uyumluluk ayarını Temel (VoIP) olarak değiştirmenizi önerir.
- Normal modem hızını 14.400 bps'ye ayarlar.
 - Yüksek modem hızını 33.600 bps'ye yükseltir. (fabrika ayarı)



NOT

VoIP (IP üzerinden ses), geleneksel telefon hattından çok, Internet bağlantısı kullanan bir telefon sistemi türüdür.

Makine Bilgileri



Seri numarasını kontrol etme

Makinenin seri numarasını Dokunmatik Ekranda görebilirsiniz.

- 1  (Ayarlar) tuşuna basın.
- 2 Tüm Ayarlar tuşuna basın.
- 3 Yukarı veya aşağı kaydırarak veya ▲ ya da ▼ ögesine basarak Makine Bilg. ögesini görüntüleyin.
- 4 Makine Bilg. tuşuna basın.
- 5 Seri No. tuşuna basın.
Makinenizin seri numarası Dokunmatik Ekranda belirecektir.
- 6  tuşuna basın.

Donanım yazılımı sürümünü kontrol etme

Makinenin donanım yazılımı sürümünü Dokunmatik Ekranda görebilirsiniz.

- 1  (Ayarlar) tuşuna basın.
- 2 Tüm Ayarlar tuşuna basın.
- 3 Yukarı veya aşağı kaydırarak veya ▲ ya da ▼ ögesine basarak Makine Bilg. ögesini görüntüleyin.
- 4 Makine Bilg. tuşuna basın.
- 5 Firmware Sürümü tuşuna basın.
- 6 Ana Sürüm tuşuna basın.
Makinenin donanım yazılımı sürümü Dokunmatik Ekranda belirecektir.
- 7  tuşuna basın.

Sıfırlama işlemlerine genel bakış


Aşağıdaki sıfırlama işlemleri mevcuttur:

- 1 Makine Sıfırlama
Tarih ve saat, telefon hattı türü ve Zil Erteleme gibi, makinenin değiştirdiğiniz tüm ayarlarını sıfırlayabilirsiniz.
- 2 Ağ
Yazıcı sunucusuna ait şifre ve IP adresi bilgileri gibi değerleri fabrika ayarlarına geri döndürebilirsiniz.
- 3 Adres Defteri & Faks
Adres Defteri ve Faks şu ayarları sıfırlar:
 - Adres Defteri
(Adres Defteri ve Kurulum Grupları)
 - Bellekte bulunan programlanmış faks işleri
(Yoklamalı İletim, Ertelemeli Faks ve Ertelemeli Toplu İletim)
 - İstasyon Kimliği
(Ad ve Numara)
 - Uzaktan Faks Seçenekleri
(Faks Yönlendirme)
 - Rapor ayarları
(İletim Onay Raporu, Adres Defteri ve Faks Günlüğü)
 - Geçmiş
(Giden Arama)
 - Bellekteki fakslar
- 4 Tüm Ayarlar
Tüm ayarları fabrika ayarlarına yeniden ayarlayabilirsiniz.
Brother, makineyi teslim etmeden veya atmadan önce bu işlemin gerçekleştirilmesini şiddetle tavsiye eder.

NOT

Ağ veya Tüm Ayarlar seçimini yapmadan önce arabirim kablosunu çıkarın.

Makineyi sıfırlama

- 1  (Ayarlar) tuşuna basın.
- 2 Tüm Ayarlar tuşuna basın.
- 3 Yukarı veya aşağı kaydırarak veya ▲ ya da ▼ ögesine basarak İlk Kurulum ögesini görüntüleyin.
- 4 İlk Kurulum tuşuna basın.
- 5 Yukarı veya aşağı kaydırarak veya ▲ ya da ▼ ögesine basarak Sıfırla ögesini görüntüleyin.
- 6 Sıfırla tuşuna basın.
- 7 Sıfırlamak istediğiniz seçeneğe basın.
- 8 Onaylamak için Evet tuşuna basın.
- 9 Makineyi yeniden başlatmak için iki saniye boyunca Evet tuşuna basın.

A

ADF (otomatik doküman besleyici)	25
Adres Defteri	
ayarlama	38
Ağ	
Taraması	
>> İnternet Üzerinden Kullanım Kılavuzu.	
Yazdırması	
>> İnternet Üzerinden Kullanım Kılavuzu.	
Alım Modu	
Elle	40
Faks/Tel	40
Harici TAD	40
Yalnızca Faks	40
Arama	
bir duraklama	38

B

Belge	
yükleme	25, 27

C

ControlCenter	
>> İnternet Üzerinden Kullanım Kılavuzu.	

Ç

Çekmece Seçme	30
Çok amaçlı çekmece	18

D

Dokunmatik Ekrandaki hata mesajları	47
---	----

E

Elle besleme yuvası	20
---------------------------	----

F

Faks, bilgisayardan	
>> İnternet Üzerinden Kullanım Kılavuzu.	

Faks, tek başına

alım	40
F/T Zil Süresi, ayarlama	42
sorunlar	70, 71
telefon hattı paraziti veya VoIP sistemi	76
Zil Erteleme, ayarlama	42
gönderme	36
sorunlar	72
telefon hattı paraziti veya VoIP sistemi	76
Faks/Tel modu	
Zil Erteleme	42
Fakslarınızı veya Faks Günlüğü raporunu aktarma	56

K

Kablosuz Ağ

 >> Hızlı Kurulum Kılavuzu ve İnternet Üzerinden Kullanım Kılavuzu.

Kağıt

belgenin boyutu	25
Kağıt Kontrol ayarı	24
tür	23
yükleme	9, 14
Kontrol paneline genel bakış	2
Kopyalama	
kağıt boyutu	30
kağıt türü	30
tarayıcı camını kullanma	26

L

LCD (Sıvı Kristal Ekranı)	2
---------------------------------	---

M

Manuel

alım	40
Metin, girme	8

O

Otomatik

faks alımı	40
------------------	----

P

PhotoCapture Center bilgisayardan >> İnternet Üzerinden Kullanım Kılavuzu. Fotoğrafları önizleme	33
--	----

S

Sarf Malzemeleri	81
Seri Numarası nasıl bulunur..... Ön kapağın içine bakın	
Sıkışmalar belge	57
kağıt	59
Sorun Giderme belge sıkışması	57
Dokunmatik Ekranda hata ve bakım mesajları	47
kablosuz LAN kurulumu Kablosuz LAN raporu	65
kağıt sıkışması	59
sorun yaşıyorsanız Ağ	75
alınan faksları yazdırma	70
baskı kalitesi	67
belge sıkışması	57
faksların alımı	71
gelen aramalar	73
kağıt kullanımı	69
kopyalama	74
PhotoCapture Center	74
tarama	74
telefon hattı veya bağlantılar	70
yazdırma	66
yazılım	74

T

TAD (telesekreter), harici	40
Alım Modu	40
Tarama >> İnternet Üzerinden Kullanım Kılavuzu.	
Tek hatta özel telefon özellikleri.	73
Telefon hattı parazit veya VoIP sistemi	76
sorunlar	70
Temizleme tarayıcı	43

Y

Yazdır kağıt sıkışmaları	59
sorunlar	66
Yazdırma >> İnternet Üzerinden Kullanım Kılavuzu.	

Z

Zarflar	9, 18, 20
Zil Erteleme, ayarlama	42

Sarf Malzemeleri

Mürekkep	Makine, yazıcı kafası düzeneğinden ayrı olan Siyah, Sarı, Cyan ve Macenta mürekkep kartuşlarını ayrı ayrı kullanır.
Mürekkep Kartuşu Ömrü	Mürekkep kartuşu takımını ilk taktığınızda, makine yüksek kalite çıktılar için bir miktar mürekkebi mürekkep dağıtım kanalını doldurmak için kullanacaktır. Bu işlem yalnızca bir kere gerçekleşecektir. Bu işlem tamamlandıktan sonra, makineniz ile birlikte verilen kartuşlar, normal hacimli kartuşlardan daha düşük verime sahip olacaktır (%65). Aşağıdaki tüm mürekkep kartuşları ile belirtilen sayıda sayfa yazdırabilirsiniz.
Yedek Sarf Malzemeleri	<Süper Yüksek Verimli Siyah> LC679XLBK <Süper Yüksek Verimli Sarı> LC675XLY <Süper Yüksek Verimli Cyan> LC675XLC <Süper Yüksek Verimli Macenta> LC675XLM Siyah - Yaklaşık 2.400 sayfa ¹ Sarı, Cyan ve Macenta - Yaklaşık 1.200 sayfa ¹ <Yüksek Verimli Siyah> LC673BK <Yüksek Verimli Sarı> LC673Y <Yüksek Verimli Cyan> LC673C <Yüksek Verimli Macenta> LC673M Siyah, Sarı, Cyan ve Macenta - Yaklaşık 550 sayfa ¹ ¹ Kartuşun yaklaşık verim kapasitesi ISO/IEC 24711'e uygun olarak beyan edilmiştir. Yedek sarf malzemeleri hakkında daha fazla bilgi için http://www.brother.com/pageyield adresini ziyaret edin.

Innobella nedir?

Innobella, Brother tarafından sunulan orijinal sarf malzemesi ürün yelpazesidir. "Innobella" ismi kökenini "Innovation" (Yenilik) ve "Bella" (İtalyanca'da "Güzel" anlamına gelir) kelimelerinden alır ve "güzel" ve "uzun süreli" çıktı sonuçları ile size sunduğumuz "yenilikçi" teknolojiyi temsil eder.



Brother, fotoğraf yazdırırken yüksek kalite için Innobella parlak fotoğraf kağıdını (BP71 serisi) kullanmanızı önerir. Göz alıcı çıktılar Innobella Mürekkebi ve kağıdı ile daha kolay yaratılır.



Windows® kullanıyorsanız, ofisinizde veya evinizde fotoğraf, metin ve yaratıcı dokunuşlar yardımıyla isteğinize göre uyarlanmış materyalleri kolaylıkla yaratmanıza ve yazdırmanıza yardımcı olacak bir kaynak olarak tasarlanan **ÜCRETSİZ** web sayfamıza erişim sağlamak için masaüstünüzdeki Brother CreativeCenter simgesini çift tıklayın.

Mac kullanıcıları, şu web adresinden Brother CreativeCenter'a erişim sağlayabilirler:
<http://www.brother.com/creativecenter>

brother

Bizi internette ziyaret edin
<http://www.brother.com>

Bu makine yalnızca satın alındığı ülkede kullanılmak üzere onaylanmıştır. Bölgenizdeki Brother şirketleri veya bayileri yalnızca kendi ülkelerinden satın alınmış makinelere destek sunacaklardır.



www.brotherearth.com