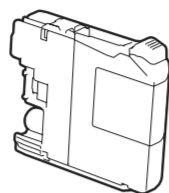


Гледайте нашите видеоматериали с често задавани въпроси като помощ за настройката на устройството Brother. solutions.brother.com/videos

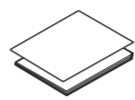
Посетете уеб сайта за поддръжка на Brother <http://support.brother.com>

Разопакувайте устройството и проверете компонентите

- Отстранете защитната лента и филма, покриващ устройството, а също и тези от сензорния екран.
- Уверете се, че всички компоненти са налични. Компонентите, включени в комплекта, може да се различават в зависимост от държавата, в която се намирате.



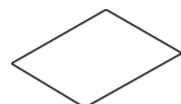
Стартови мастилници [x4]
Черно
Жълто
Синьо
Червено
(Около 65% от капацитета на резервната мастилица (Висок капацитет) >> [Онлайн Ръководство за потребителя](#))



Ръководство за бързо инсталиране
Ръководство за безопасност



Компактдиск



Лист за поддръжка



Захранващ кабел



Телефонен кабел

ВНИМАНИЕ

За опаковането на вашето устройство са използвани полиетиленови пликосе. За да избегнете опасността от задушаване, пазете тези пликосе на място, недостъпно за бебета и деца. Полиетиленовите пликосе не са за игра.

ЗАБЕЛЕЖКА

На повечето от илюстрациите в това Ръководство за бързо инсталиране е показано MFC-J5720DW.

- Запазете всички опаковъчни материали и кутията, в случай че по някаква причина трябва да транспортирате устройството.
- Трябва да закупите правилния интерфейсен кабел за интерфейса, който искате да използвате (USB или мрежова връзка).

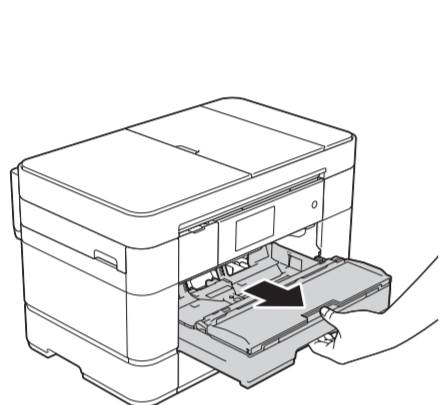
USB кабел

Ние препоръчваме да използвате кабел USB 2.0 (тип A/B) с дължина не повече от 2 метра.

Мрежов кабел

Използвайте прав кабел с усукана двойка, категория 5 (или по-висока), за бърза Ethernet мрежа 10BASE-T или 100BASE-TX.

1 Зареждане на обикновена хартия с размер A4



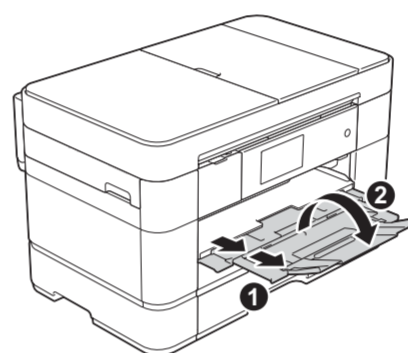
Издърпайте изцяло тавата за хартия от устройството.



Не превишавайте тази маркировка (▲▲▲).

Настройте водачите за хартията.

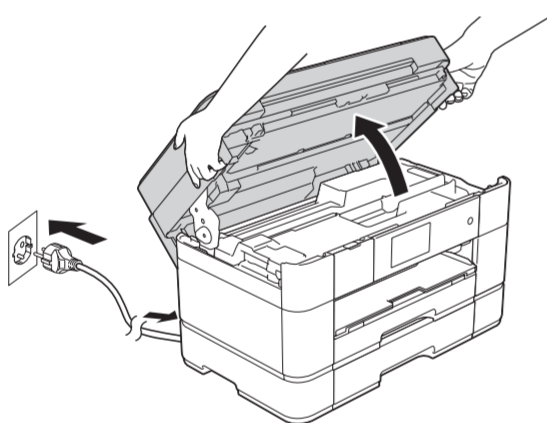
Разлистете добре хартията и я заредете в тавата.



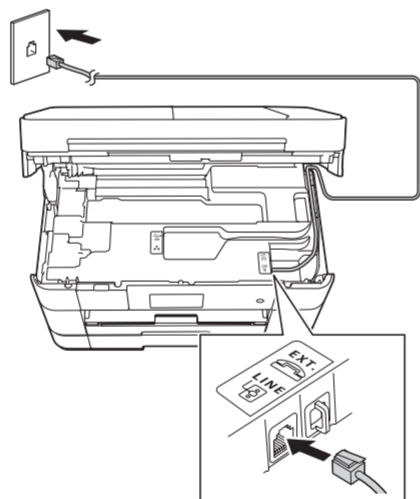
Издърпайте опората за хартия ① и разгънете капака на опората за хартия ②.

2 Свържете захранващия кабел и телефонния кабел

Ако не използвате устройството като факс, свържете захранващия кабел и преминайте към 3.



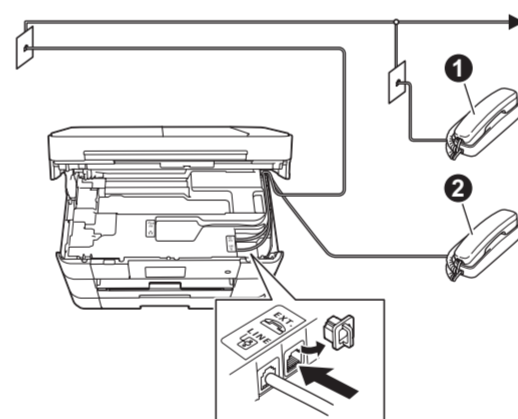
Свържете захранващия кабел. Повдигнете капака на скенера.



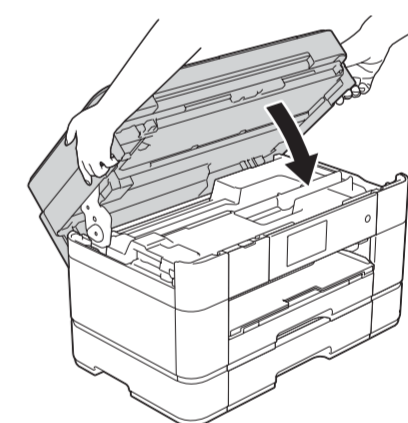
Свържете телефонния кабел. Използвайте гнездото, маркирано с LINE, и прекарайте кабела през задната част на устройството.

ЗАБЕЛЕЖКА

Ако споделяте една телефонна линия с външен телефон, свържете го, както е показано по-долу.

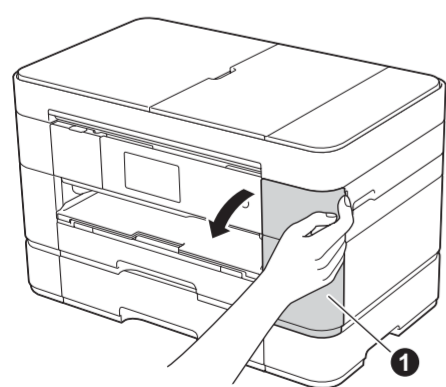


- Вътрешен телефон
- Външен телефон

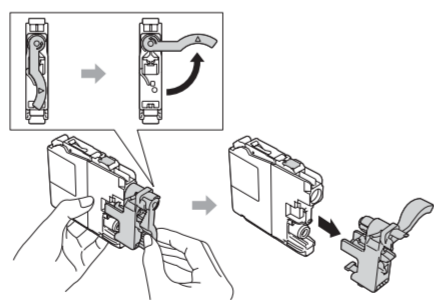


Затворете капака на скенера.

3 Инсталирайте стартовите мастилници



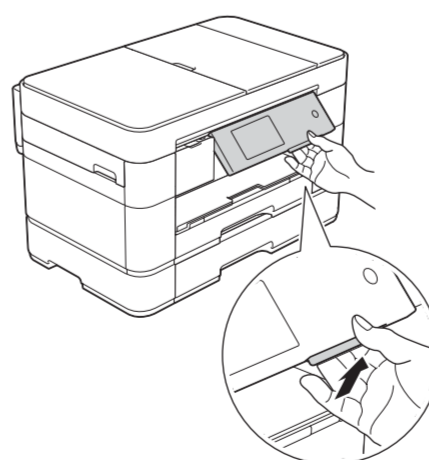
Отворете капака на мастилниците ①.



Следвайте инструкциите на сензорния екран, за да инсталирате мастилниците. Устройството ще подготви системата за провеждане на мастилото за печатане.

ЗАБЕЛЕЖКА

Можете да регулирате ъгъла на контролния панел, като го повдигнете.



4 Настройки на устройството

Когато устройството приключи първоначалния процес на почистване, следвайте инструкциите на сензорния екран, за да конфигурирате настройките на устройството.

- Проверете качеството на печат
- Задайте датата и часа
- Задайте настройките на тавата
- Вижте съветите за експлоатация
- Отпечатайте листа за инсталиране

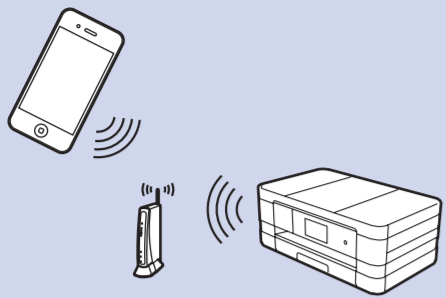
5 Изберете своя език

- Натиснете
- Натиснете All Settings (Всички настр.).
- Плъзнете нагоре или надолу, или натиснете ▲ или ▼, за да се покаже Initial Setup (Инициал. настр.). Натиснете Initial Setup (Инициал. настр.).
- Плъзнете нагоре или надолу, или натиснете ▲ или ▼, за да се покаже Local Language (Локален език). Натиснете Local Language (Локален език).
- Натиснете желанния език.
- Натиснете



6 Изберете своя метод

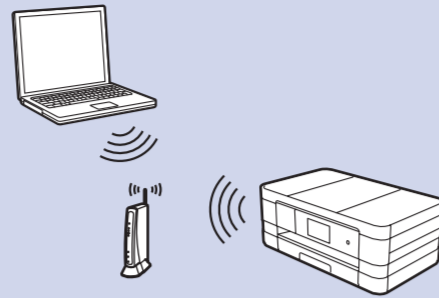
Мобилни



Отидете на **7** За безжични мрежи

Метод В

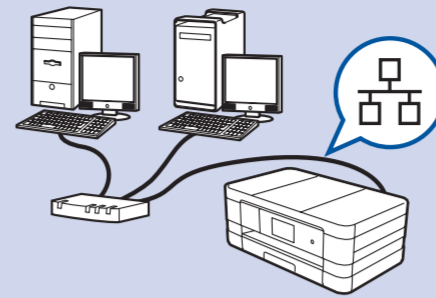
Безжична мрежа



Отидете на **7** За безжични мрежи

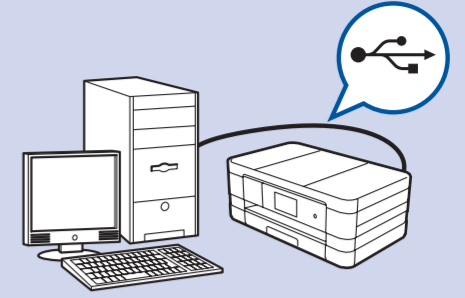
Метод А или **Метод В**

Кабелна мрежа



Отидете на **7** За кабелни мрежи

USB



Отидете на **7** За USB връзки

7 Свържете към своето устройство и инсталирайте софтуера

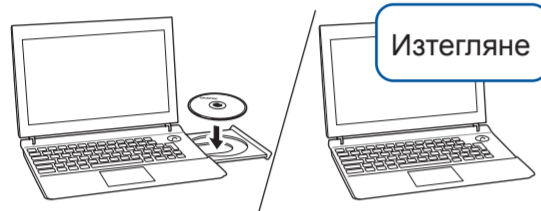


За безжични мрежи

За да свържете допълнителни компютри, повторете Метод А за всеки компютър.

Метод А Настройка от компютъра

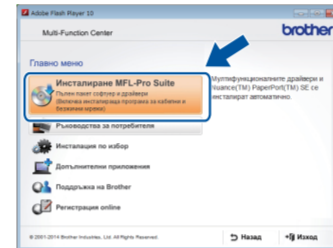
Уверете се, че сте влезли с права на администратор.



Изтегляне

Поставете компактдиска в CD-ROM устройството, изтеглете софтуера от:
3а Windows®: solutions.brother.com/windows
3а Macintosh: solutions.brother.com/mac

Windows®



Macintosh



Следвайте инструкциите на екрана, за да продължите с инсталацията.

В някои случаи може да е необходим USB кабел.

Край

Метод В Ръчна настройка с помощта на съветника за конфигуриране

■ Настройка на устройството

1. Запишете информацията на безжичната точка за достъп/маршрутизатора в областта по-долу. Тази информация може да бъде скрита в долната част на безжичната точка за достъп/маршрутизатора. Ако не можете да я намерите, обърнете се към мрежовия администратор или производителя на безжичната точка за достъп/маршрутизатора.

SSID (име на мрежата)	
Мрежов ключ (парола)	



2. Натиснете **WiFi** на сензорния екран на устройството Brother и след това натиснете **Помощ. за настр.** Когато се покаже **Ще промените ли мрежовия интерфейс на безжичен?**, натиснете **Да**.
3. Изберете SSID името, което записахте в **1**. Натиснете **OK**.
4. Ако устройството ви подкани да въведете мрежов ключ, въведете ключа, който записахте в **1**. Натиснете **OK**.
5. Натиснете **Да**, за да приложите настройките.

■ Инсталиране на Brother iPrint&Scan

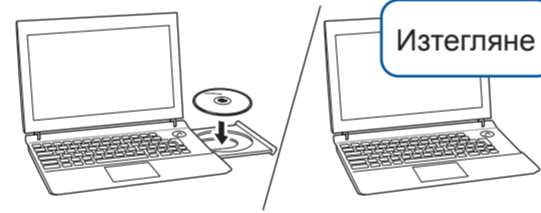


Можете да отпечтаете от и да сканирате към мобилни устройства, използвайки нашето безплатно приложение „Brother iPrint&Scan“. Изтеглете и инсталирайте приложението от solutions.brother.com/ips.

Край

■ Инсталирайте MFL-Pro Suite

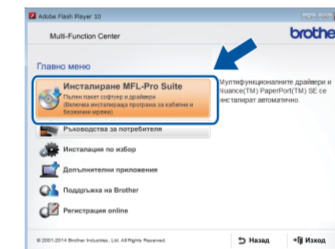
Уверете се, че сте влезли с права на администратор.



Изтегляне

Поставете компактдиска в CD-ROM устройството. Ако не разполагате със CD-ROM устройство, изтеглете софтуера от:
3а Windows®: solutions.brother.com/windows
3а Macintosh: solutions.brother.com/mac

Windows®



Macintosh



Следвайте инструкциите на екрана, за да продължите с инсталацията.

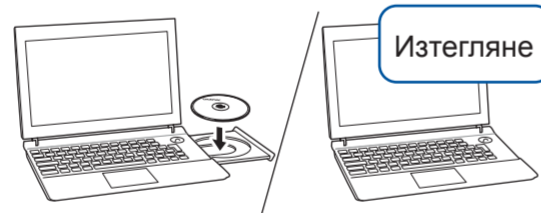
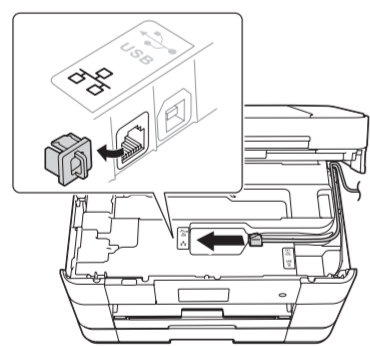
Край



За кабелни мрежи

За да свържете допълнителни компютри, повторете тази процедура за всеки компютър.

■ Свързване на мрежовия кабел ■ Инсталирайте MFL-Pro Suite



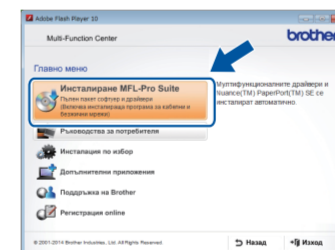
Изтегляне

Уверете се, че сте влезли с права на администратор.

Поставете компактдиска в CD-ROM устройството. Ако не разполагате със CD-ROM устройство, изтеглете софтуера от:
3а Windows®: solutions.brother.com/windows
3а Macintosh: solutions.brother.com/mac

3а Windows®: solutions.brother.com/windows
3а Macintosh: solutions.brother.com/mac

Windows®



Macintosh



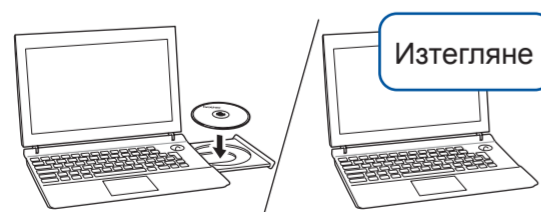
Следвайте инструкциите на екрана, за да продължите с инсталацията.

Край



За USB връзки

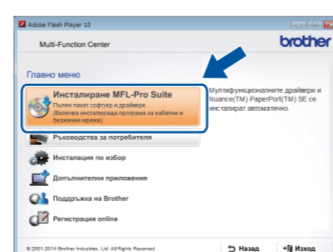
■ Инсталирайте MFL-Pro Suite



Изтегляне

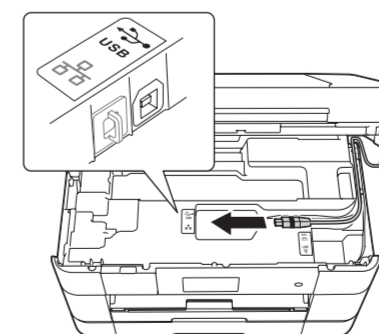
Уверете се, че сте влезли с права на администратор.

Поставете компактдиска в CD-ROM устройството. Ако не разполагате със CD-ROM устройство, изтеглете софтуера от:
solutions.brother.com/windows



Следвайте инструкциите на екрана.

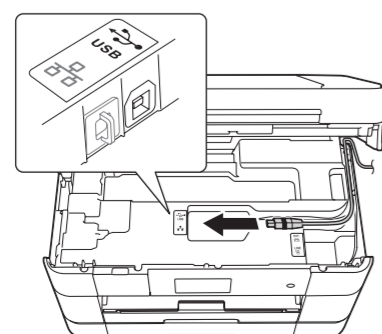
■ Свържете USB кабела



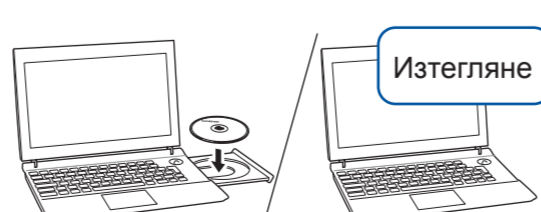
Следвайте инструкциите на екрана, за да продължите с инсталацията.

Край

■ Свържете USB кабела



■ Инсталирайте MFL-Pro Suite



Изтегляне

Уверете се, че сте влезли с права на администратор.

Поставете компактдиска в CD-ROM устройството. Ако не разполагате със CD-ROM устройство, изтеглете софтуера от:
solutions.brother.com/mac



Изисква се интернет достъп. Следвайте инструкциите на екрана, за да продължите с инсталацията.

Край