

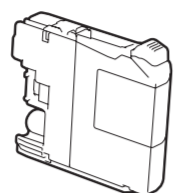


Visionnez les vidéos de nos FAQ pour apprendre comment configurer votre appareil Brother. solutions.brother.com/videos

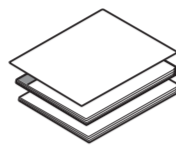
Visitez le site Web d'assistance de Brother <http://support.brother.com>

Déballage de l'appareil et vérification des composants

- Retirez le ruban et la pellicule de protection recouvrant l'appareil et l'écran tactile.
- Assurez-vous que tous les composants sont présents. Le contenu de la boîte peut varier d'un pays à l'autre.



Cartouches d'encre de départ [x4]
Noir
Jaune
Cyan
Magenta



Guide d'installation rapide
Guide de l'utilisateur
Guide de sécurité du produit



CD-ROM



Feuille d'entretien



Cordon téléphonique

AVERTISSEMENT

L'appareil est emballé dans des sacs en plastique. Les sacs en plastique ne sont pas des jouets. Pour éviter tout risque d'étouffement, gardez ces sacs hors de la portée des bébés et des enfants et mettez-les au rebut de façon appropriée.

REMARQUE

La plupart des illustrations de ce Guide d'installation rapide représentent le modèle MFC-J5720DW.

- Conservez tous les emballages d'origine et la boîte au cas où, pour une raison ou une autre, vous devriez réexpédier l'appareil.
- Vous devez vous procurer le câble d'interface correspondant à l'interface que vous souhaitez utiliser (USB ou réseau).

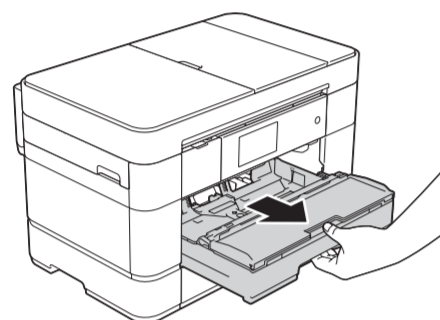
Câble USB

Il est recommandé d'utiliser un câble USB 2.0 (type A/B) d'une longueur maximale de 6 pieds (2 mètres).

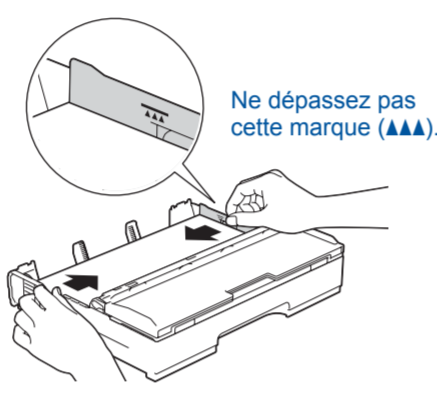
Câble réseau

Utilisez un câble à paire torsadée droit de catégorie 5 (ou supérieure) pour réseau Ethernet 10BASE-T ou Fast Ethernet 100BASE-TX.

1 Chargement de papier de format Lettre/A4

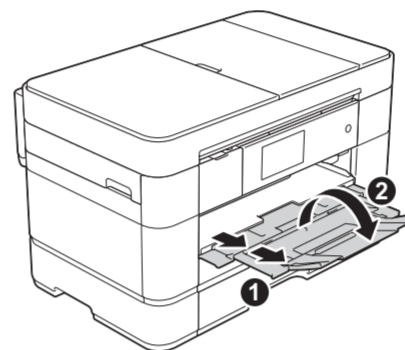


Retirez complètement le bac à papier de l'appareil.



Ajustez les guide-papier.

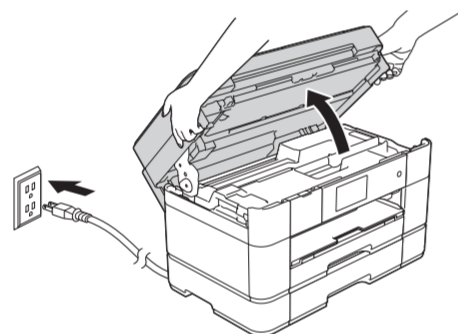
Ventilez bien les feuilles de papier avant de les charger dans le bac.



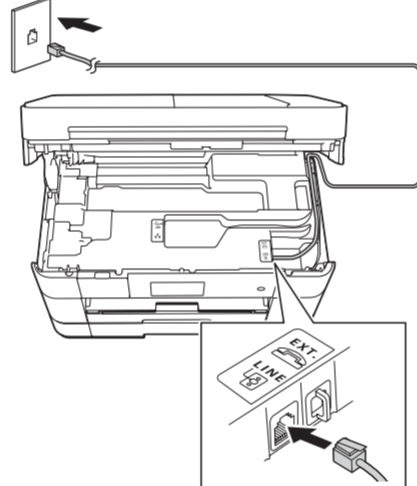
Sortez le support papier ①, puis déployez le volet du support papier ②.

2 Branchement du cordon d'alimentation et du cordon téléphonique

Si vous ne comptez pas utiliser la fonctionnalité de télécopie de votre appareil, branchez le cordon d'alimentation et passez à l'étape 3.



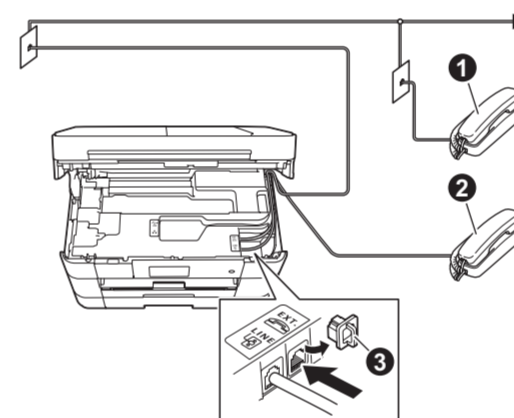
Branchez le cordon d'alimentation. Levez le couvercle du scanner.



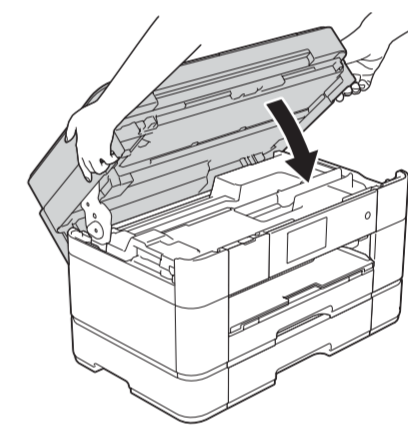
Branchez le cordon téléphonique. Utilisez la prise **LINE** et placez le cordon dans la rainure prévue à cet effet pour le guider vers l'arrière de l'appareil.

REMARQUE

Si vous partagez une ligne téléphonique avec un téléphone externe, branchez ce dernier comme illustré ci-dessous. Avant de brancher le téléphone externe, retirez le capuchon de protection blanc ③ de la prise **EXT.** de l'appareil.

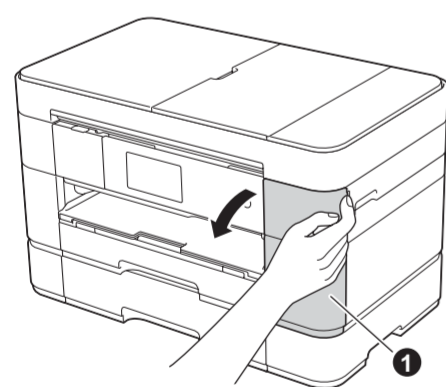


- Téléphone d'extension
- Téléphone externe
- Capuchon de protection

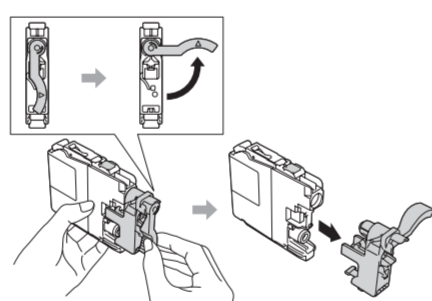


Fermez le couvercle du scanner.

3 Installation des cartouches d'encre de départ



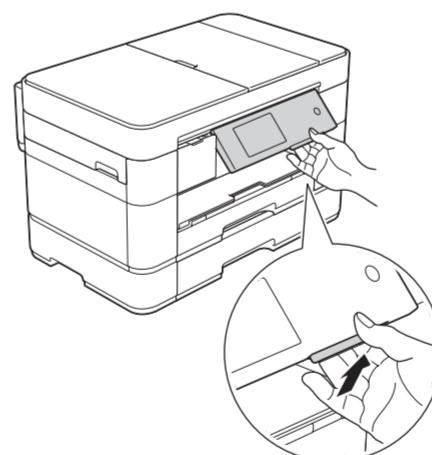
Ouvrez le couvercle des cartouches d'encre ①.



Suivez les instructions affichées sur l'écran tactile pour installer les cartouches d'encre. L'appareil prépare le circuit d'encre pour l'impression.

REMARQUE

Vous pouvez régler l'angle du panneau de commande en le levant.



4 Réglages de l'appareil

Lorsque l'appareil a terminé l'opération de nettoyage initial, suivez les instructions affichées sur l'écran tactile pour configurer les réglages de l'appareil.

- Vérifiez la qualité d'impression
- Réglez la date et l'heure
- Définissez les réglages des bacs à papier
- Consultez les conseils d'utilisation
- Imprimez la page d'installation

5 Sélection de la langue de votre choix (si nécessaire)

- Appuyez sur
- Appuyez sur All Settings (Ts réglages).
- Faites glisser le doigt vers le haut ou le bas, ou appuyez sur ▲ ou ▼ pour afficher Initial Setup (Réglage init.). Appuyez sur Initial Setup.
- Faites glisser le doigt vers le haut ou le bas, ou appuyez sur ▲ ou ▼ pour afficher Local Language (Langue locale). Appuyez sur Local Language.
- Appuyez sur la langue de votre choix.
- Appuyez sur

6 Choix du mode de réception approprié

Si vous ne comptez pas utiliser la fonctionnalité de télécopie de votre appareil, allez à l'étape 8.

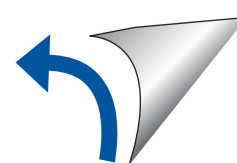
- La sélection du mode de réception approprié dépend des périphériques externes et des services d'abonné téléphonique (messagerie vocale, sonnerie spéciale, etc.) que vous utiliserez sur la même ligne que l'appareil Brother. Pour plus d'information, reportez-vous à la section *Modes de réception* au chapitre 10 du *Guide de l'utilisateur*.
- Appuyez sur
 - Appuyez sur Ts réglages.
 - Appuyez sur Téléc.
 - Appuyez sur Réglage récep.
 - Appuyez sur Mode réponse.
 - Appuyez sur votre mode de réception préféré.
 - Appuyez sur

7 Définition de l'identifiant de station

Si vous ne comptez pas utiliser la fonctionnalité de télécopie de votre appareil, allez à l'étape 8.

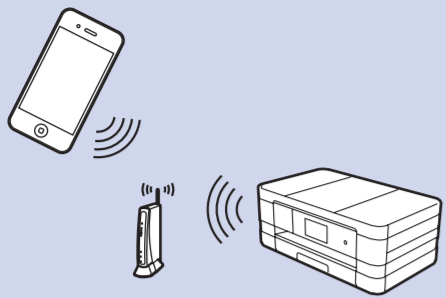
Enregistrez votre nom et votre numéro de télécopieur afin que l'appareil les imprime sur toutes les pages des télécopies que vous envoyez. Pour plus d'information, reportez-vous à la section *Saisie de texte* au chapitre 1 du *Guide de l'utilisateur*.

- Appuyez sur
- Appuyez sur Ts réglages.
- Faites glisser le doigt vers le haut ou le bas, ou appuyez sur ▲ ou ▼ pour afficher Réglage init. Appuyez sur Réglage init.
- Appuyez sur Id station.
- Appuyez sur Téléc.
- Entrez votre numéro de télécopieur (20 chiffres au maximum) sur l'écran tactile, puis appuyez sur OK.
- Appuyez sur Nom.
- Entrez votre nom (20 caractères au maximum) sur l'écran tactile, puis appuyez sur OK.
- Appuyez sur



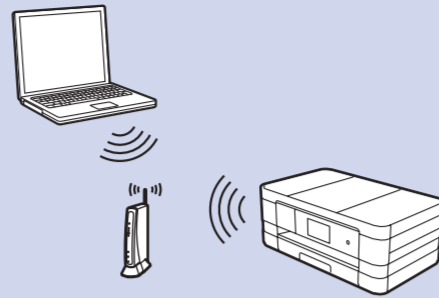
8 Choix du type de connexion

Mobile



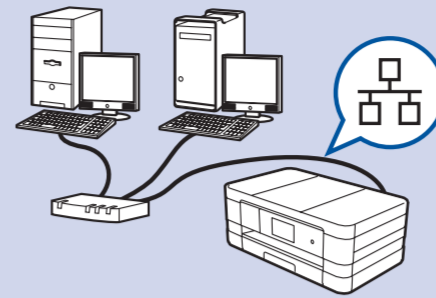
Allez à l'étape **9** Pour les réseaux sans fil
Méthode B

Réseau sans fil



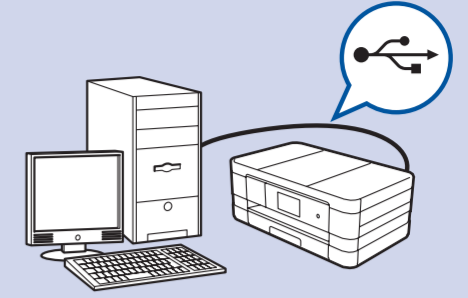
Allez à l'étape **9** Pour les réseaux sans fil
Méthode A ou **Méthode B**

Réseau câblé



Allez à l'étape **9** Pour les réseaux câblés

USB



Allez à l'étape **9** Pour les connexions USB

9 Connexion de l'appareil et installation des logiciels

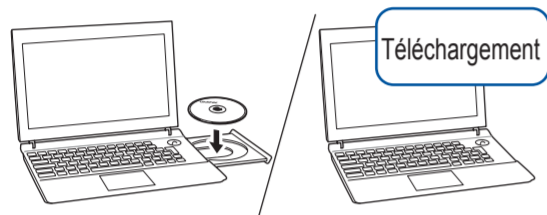


Pour les réseaux sans fil

Pour établir une liaison avec plusieurs ordinateurs, répétez la méthode A pour chacun de ceux-ci.

Méthode A Configuration à partir de l'ordinateur

Vérifiez que vous avez ouvert une session en disposant de droits d'administrateur.



Insérez le CD-ROM dans le lecteur de CD-ROM. Si vous ne disposez pas d'un lecteur de CD-ROM, téléchargez le logiciel :
Pour Windows® : solutions.brother.com/windows
Pour Macintosh : solutions.brother.com/mac

Windows®



Macintosh



Suivez les instructions affichées à l'écran pour continuer l'installation.

Dans certains cas, il peut être nécessaire d'utiliser un câble USB.

Terminer

Méthode B Configuration manuelle à l'aide de l'assistant de configuration

■ Configurez votre appareil

1. Notez les paramètres de votre routeur ou point d'accès sans fil dans la zone ci-dessous. Ces informations sont parfois dissimulées sur la face inférieure du routeur ou du point d'accès sans fil. Si vous ne les trouvez pas, contactez l'administrateur de votre réseau ou adressez-vous au fabricant de votre routeur ou point d'accès sans fil.

SSID (nom du réseau)	
Clé réseau (mot de passe)	



2. Appuyez sur **WiFi** sur l'écran tactile de votre appareil Brother, puis appuyez sur **Assist config**. Lorsque Définir l'interface réseau sur sans fil? s'affiche, appuyez sur **Oui**.

3. Sélectionnez le SSID que vous avez noté à l'étape 1. Appuyez sur **OK**.
4. Si l'appareil vous invite à entrer une clé réseau, entrez la clé que vous avez notée à l'étape 1. Appuyez sur **OK**.
5. Appuyez sur **Oui** pour appliquer les réglages effectués.

■ Installez Brother iPrint&Scan



L'application gratuite Brother iPrint&Scan vous permet de réaliser des opérations d'impression et de numérisation en liaison avec des appareils mobiles. Vous pouvez la télécharger à partir du site solutions.brother.com/ips.

Terminer

■ Installez MFL-Pro Suite

Vérifiez que vous avez ouvert une session en disposant de droits d'administrateur.



Insérez le CD-ROM dans le lecteur de CD-ROM. Si vous ne disposez pas d'un lecteur de CD-ROM, téléchargez le logiciel :
Pour Windows® : solutions.brother.com/windows
Pour Macintosh : solutions.brother.com/mac

Windows®



Macintosh



Suivez les instructions affichées à l'écran pour continuer l'installation.

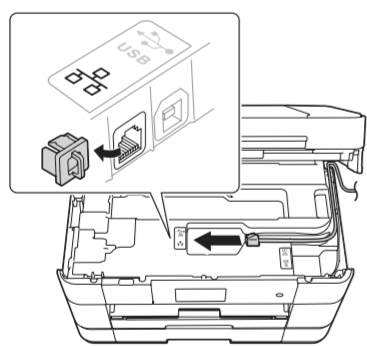
Terminer



Pour les réseaux câblés

Pour établir une liaison avec plusieurs ordinateurs, répétez cette procédure pour chacun de ceux-ci.

■ Branchez le câble réseau



■ Installez MFL-Pro Suite



Vérifiez que vous avez ouvert une session en disposant de droits d'administrateur.

Insérez le CD-ROM dans le lecteur de CD-ROM. Si vous ne disposez pas d'un lecteur de CD-ROM, téléchargez le logiciel :
Pour Windows® : solutions.brother.com/windows
Pour Macintosh : solutions.brother.com/mac

Windows®



Macintosh



Suivez les instructions affichées à l'écran pour continuer l'installation.

Terminer



Pour les connexions USB

■ Installez MFL-Pro Suite



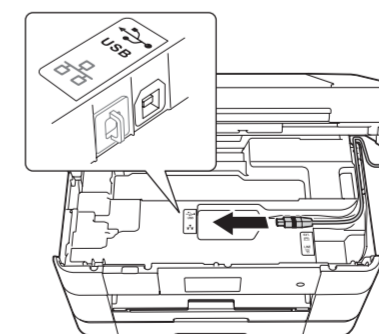
Vérifiez que vous avez ouvert une session en disposant de droits d'administrateur.

Insérez le CD-ROM dans le lecteur de CD-ROM. Si vous ne disposez pas d'un lecteur de CD-ROM, téléchargez le logiciel :
solutions.brother.com/windows



Suivez les instructions affichées à l'écran.

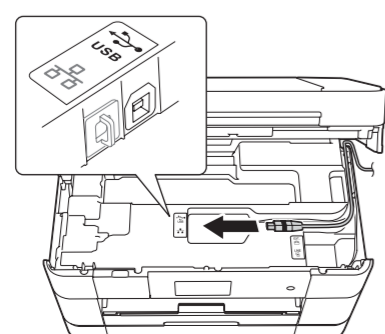
■ Branchez le câble USB



Suivez les instructions affichées à l'écran pour continuer l'installation.

Terminer

■ Branchez le câble USB



Macintosh

■ Installez MFL-Pro Suite



Vérifiez que vous avez ouvert une session en disposant de droits d'administrateur.

Insérez le CD-ROM dans le lecteur de CD-ROM. Si vous ne disposez pas d'un lecteur de CD-ROM, téléchargez le logiciel :
solutions.brother.com/mac



Vous devez disposer d'un accès à Internet. Suivez les instructions affichées à l'écran pour continuer l'installation.

Terminer