

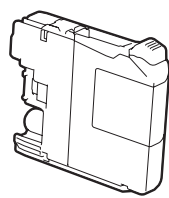
Vybalení přístroje a kontrola součástí



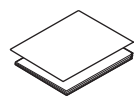
Pro pomoc s nastavením vašeho přístroje Brother zhlédněte naše videa s častými dotazy (FAQ).
solutions.brother.com/videos

Navštivte stránky podpory Brother na adrese
<http://support.brother.com>

1. Odstraňte ochrannou pásku a fólii, která zakrývá přístroj a také dotykový displej.
2. Zkontrolujte, zda máte všechny součásti.
 Součásti obsažené v prodejním balení se mohou lišit v závislosti na zemi.



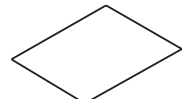
Zaváděcí inkoustové kazety [x4]
 Černá
 Žlutá
 Azurová
 Purpurová
 (Přibl. 65% výtěžnost náhradní kazety (s vysokou výtěžností) >>>
 Online Příručka uživatele)



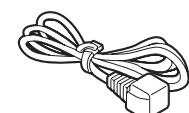
**Stručný návod k obsluze
 Příručka bezpečnosti výrobku**



Disk CD-ROM



Údržbový list



Napájecí kabel



Kabel telefonní linky

VAROVÁNÍ

Krabice s přístrojem obsahuje plastové sáčky. Tyto plastové sáčky mohou způsobit udušení, proto je uchovávejte mimo dosah batolat a malých dětí. Plastové sáčky nejsou hračky.

POZNÁMKA

Většina obrázků použitých v tomto Stručném návodu k obsluze zachycuje model MFC-J5720DW.

- Uchovejte veškerý obalový materiál a krabici pro případ, že budete muset přístroj přepravovat.
- Je nutné zakoupit správný kabel rozhraní pro rozhraní, které chcete používat (pro USB nebo síťové připojení).

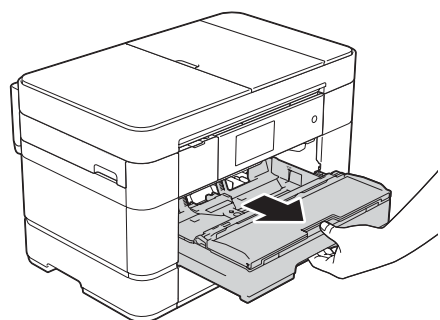
Kabel USB

Doporučujeme použít kabel USB 2.0 (typ A/B), jehož délka nepřesahuje 2 metry.

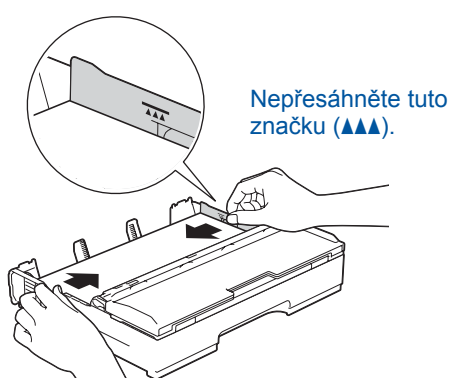
Síťový kabel

Pro rychlou síť Ethernet 10BASE-T nebo 100BASE-TX použijte standardní kroucenou dvojlinku kategorie 5 (nebo vyšší).

1 Vložte standardní papír formátu A4

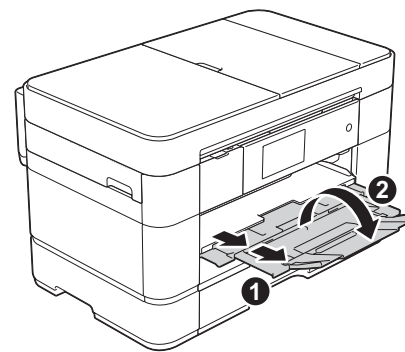


Vytáhněte zásobník papíru zcela z přístroje.



Nastavte vodítka papíru.

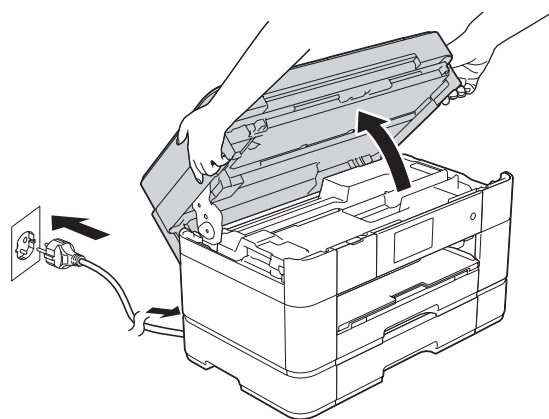
Papír důkladně prolistujte a vložte jej do zásobníku.



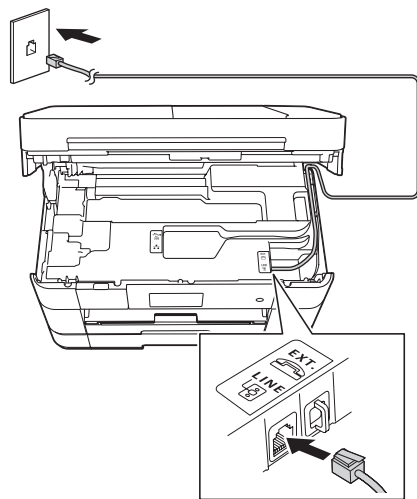
Vytáhněte podpěru papíru ① a rozložte rozkládací podpěru papíru ②.

2 Připojení napájecího kabelu a kabelu telefonní linky

Pokud svůj přístroj nepoužíváte jako fax, připojte napájecí kabel a přejděte k bodu 3.



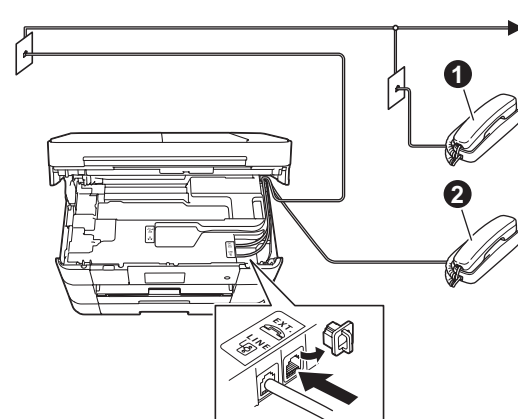
Připojte napájecí kabel. Zvedněte kryt skeneru.



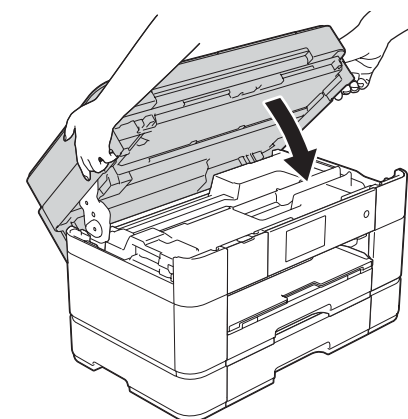
Připojte kabel telefonní linky. Použijte zásuvku označenou jako **LINE** a kabel vyvedte ven ze zadní strany přístroje.

POZNÁMKA

Pokud sdílíte s externím telefonem jednu telefonní linku, připojte jej jak je znázorněno níže.

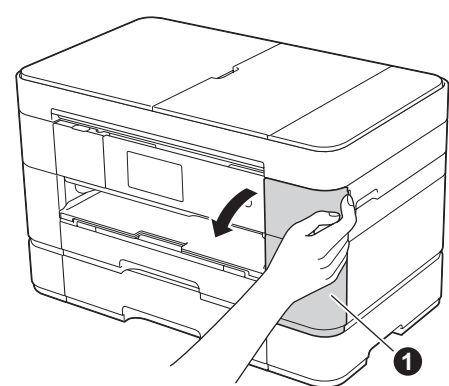


- ① Linkový telefon
- ② Externí telefon

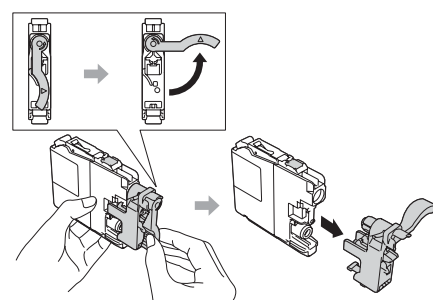


Zavřete krytu skeneru.

3 Instalace zaváděcí inkoustové kazety



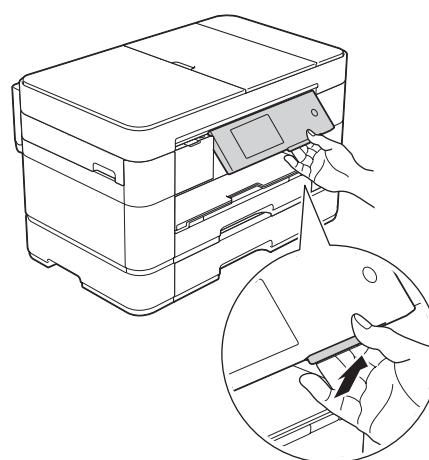
Otevřete kryt inkoustových kazet ①.



Pro instalaci inkoustových kazet postupujte podle pokynů na dotykovém displeji. Přístroj připraví systém trysek pro tisk.

POZNÁMKA

Zvednutím ovládacího panelu můžete upravit jeho úhel.



4 Nastavení přístroje

Když přístroj dokončí počáteční proces čištění, proveďte konfiguraci nastavení přístroje podle pokynů na dotykovém displeji.

- Kontrola kvality tisku
- Nastavení data a času
- Nastavení možností zásobníku
- Zobrazení tipů pro používání
- Tisk instalačního listu

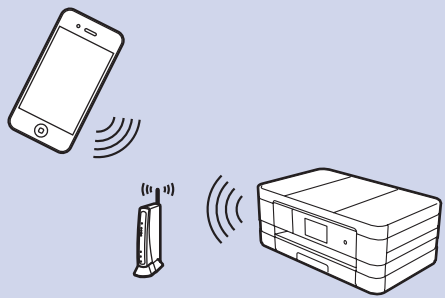
5 Výběr jazyka

1. Stiskněte tlačítko
2. Stiskněte tlačítko All Settings (Vsechna nastav.).
3. Potažením prstu nahoru nebo dolů nebo stisknutím tlačítka ▲ nebo ▼ zobrazte Initial Setup (Pocat.nastav.). Stiskněte tlačítko Initial Setup (Pocat.nastav.).
4. Potažením prstu nahoru nebo dolů nebo stisknutím tlačítka ▲ nebo ▼ zobrazte Local Language (Místní jazyk). Stiskněte tlačítko Local Language (Místní jazyk).
5. Stiskněte váš jazyk.
6. Stiskněte tlačítko



6 Výběr metody

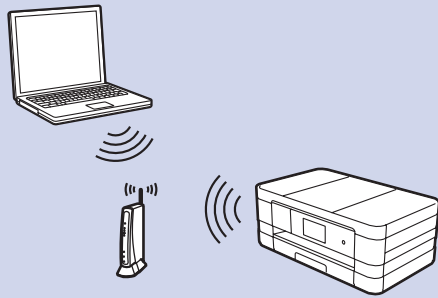
Mobilní zařízení



Přejděte k bodu **7 Pro bezdrátové sítě**

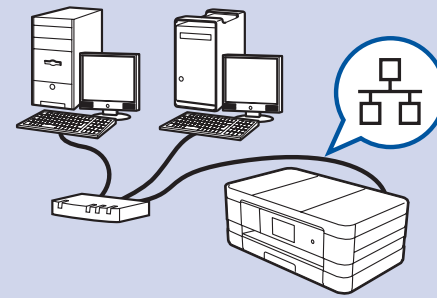
Metoda B

Bezdrátová síť



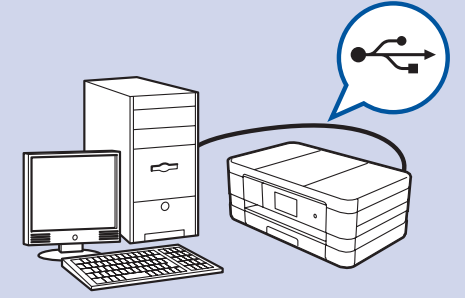
Přejděte k bodu **7 Pro bezdrátové sítě** **Metoda A** nebo **Metoda B**

Drátová síť



Přejděte k bodu **7 Pro drátové sítě**

USB



Přejděte k bodu **7 Pro připojení pomocí USB**

7 Připojení ke svému zařízení a nainstalování programu

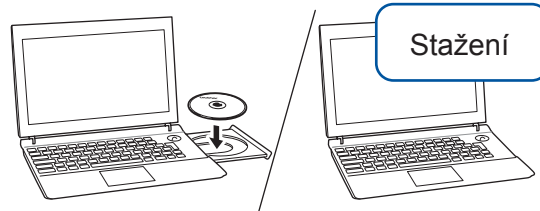


Pro bezdrátové sítě

Pro připojení dalších počítačů zopakujte pro každý z počítačů postup pro metodu A.

Metoda A Nastavení z počítače

Ujistěte se, že jste přihlášení s oprávněním správce.



Stažení

Vložte disk CD-ROM do jednotky CD-ROM. Pokud nemáte jednotku CD-ROM, stáhněte program z adresy:

Systém Windows®: solutions.brother.com/windows
Systém Macintosh: solutions.brother.com/mac

Windows®



Macintosh



Pro pokračování v instalaci postupujte podle pokynů uvedených na obrazovce.

V některých případech bude pravděpodobně zapotřebí použití kabelu USB.

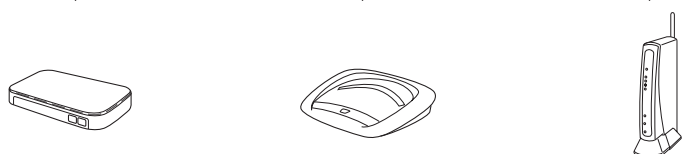
Dokončit

Metoda B Ruční nastavení pomocí Průvodce nastavením

Nastavte svůj přístroj

- Do oblasti níže vepište informace o svém bezdrátovém přístupovém bodu / směrovači. Tato informace může být skryta na spodní straně bezdrátového přístupového bodu / směrovače. Pokud ji nemůžete najít, požádejte o ni svého správce sítě nebo výrobce bezdrátového přístupového bodu / směrovače.

SSID (název sítě)
Síťový klíč (heslo)



- Stiskněte tlačítko **WiFi** na dotykovém displeji svého přístroje Brother a poté stiskněte **Průvodce nast.** Když se zobrazí zpráva **Prepnout síťové rozhraní na bezdrát?**, stiskněte **Ano**.
- Zvolte název sítě SSID, který jste si poznamenali v bodě 1. Stiskněte tlačítko **OK**.
- Pokud se na přístroji zobrazí výzva k zadání síťového klíče, zadejte klíč, který jste si poznamenali v bodě 1. Stiskněte tlačítko **OK**.
- Klepnutím na tlačítko **Ano** použijte vaše nastavení.

Nainstalujte aplikaci Brother iPrint&Scan

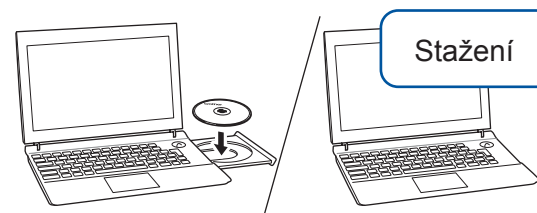


Pomocí bezplatné aplikace „Brother iPrint&Scan“ můžete tisknout z a skenovat do mobilních zařízení. Aplikaci stáhněte a nainstalujte ze stránek solutions.brother.com/ips.

Dokončit

Instalace programu MFL-Pro Suite

Ujistěte se, že jste přihlášení s oprávněním správce.



Stažení

Vložte disk CD-ROM do jednotky CD-ROM. Pokud nemáte jednotku CD-ROM, stáhněte program z adresy:
Systém Windows®: solutions.brother.com/windows
Systém Macintosh: solutions.brother.com/mac

Windows®

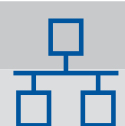


Macintosh



Pro pokračování v instalaci postupujte podle pokynů uvedených na obrazovce.

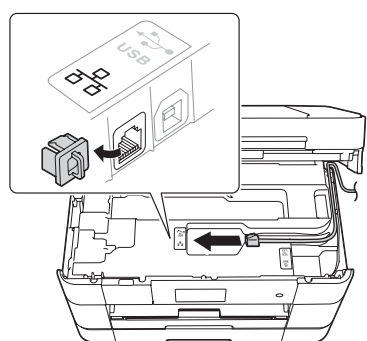
Dokončit



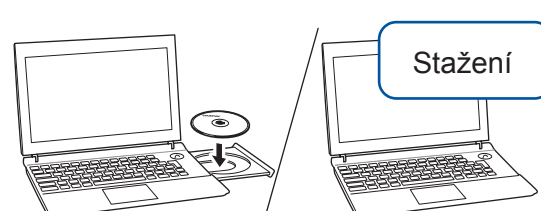
Pro drátové sítě

Pro připojení dalších počítačů zopakujte tento postup pro každý z nich.

Připojení síťového kabelu



Instalace programu MFL-Pro Suite

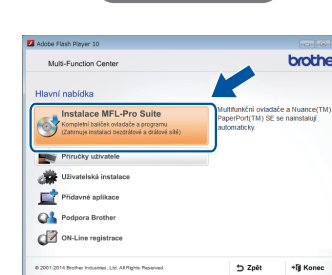


Stažení

Ujistěte se, že jste přihlášení s oprávněním správce.

Vložte disk CD-ROM do jednotky CD-ROM. Pokud nemáte jednotku CD-ROM, stáhněte program z adresy:
Systém Windows®: solutions.brother.com/windows
Systém Macintosh: solutions.brother.com/mac

Windows®



Macintosh



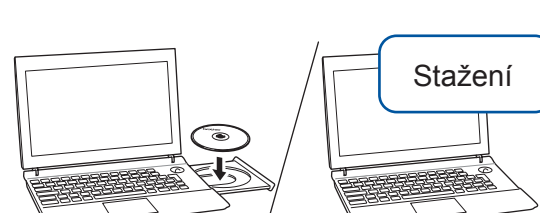
Pro pokračování v instalaci postupujte podle pokynů uvedených na obrazovce.

Dokončit



Pro připojení pomocí USB

Instalace programu MFL-Pro Suite

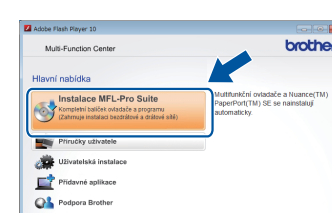


Stažení

Vložte disk CD-ROM do jednotky CD-ROM. Pokud nemáte jednotku CD-ROM, stáhněte program z adresy:
solutions.brother.com/windows

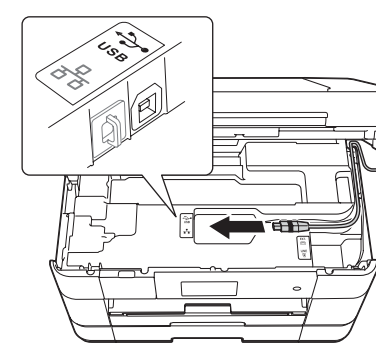
Windows®

Ujistěte se, že jste přihlášení s oprávněním správce.



Postupujte podle pokynů uvedených na obrazovce.

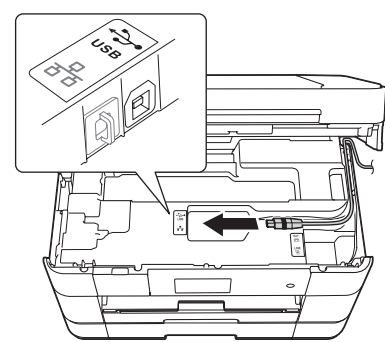
Připojení kabelu USB



Pro pokračování v instalaci postupujte podle pokynů uvedených na obrazovce.

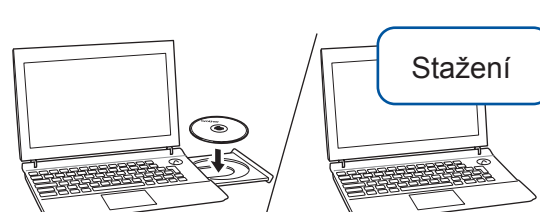
Dokončit

Připojení kabelu USB



Macintosh

Instalace programu MFL-Pro Suite



Stažení

Ujistěte se, že jste přihlášení s oprávněním správce.

Vložte disk CD-ROM do jednotky CD-ROM. Pokud nemáte jednotku CD-ROM, stáhněte program z adresy:
solutions.brother.com/mac



Je vyžadováno připojení k Internetu. Pro pokračování v instalaci postupujte podle pokynů uvedených na obrazovce.

Dokončit