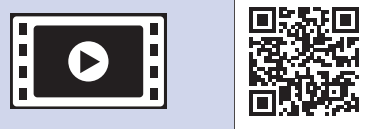


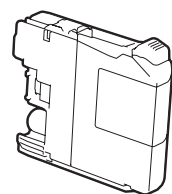
Csomagolja ki a készüléket és ellenőrizze le az alkatrészek meglétét



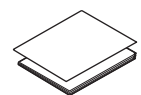
Nézz meg a Brother készülék beállításáról szóló GYIK videóinkat.
solutions.brother.com/videos

Látogassa meg a Brother terméktámogató weboldalát:
<http://support.brother.com>

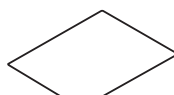
1. Távolítsa el a készülékről a védő szalagot és fóliát, majd az érintőképernyőt védő fóliát is.
2. Győződjön meg arról, hogy az összes alkatrész Ön előtt van-e.
A csomagolásban található alkatrészek az egyes országokban eltérőek lehetnek.



Kezdő tintapatronok [x4]
Fekete
Sárga
Cián
Magenta
(Kb. a cserekazetta (nagykapacitású) 65%-át tudják hozni kapacitásban >> *Online Használati Útmutató*)



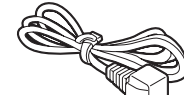
Gyors telepítési útmutató
Termékbiztonsági útmutató



Karbantartási lap



CD-ROM



Tápkábel



Telefonkábel

FIGYELEM

A készülék csomagolása műanyag tasakokat tartalmaz. A fulladásveszély elkerülése érdekében tartsa távol ezeket a műanyag tasakokat csecsemőktől és kisgyermekektől. A műanyag tasakok nem játékszerek.

MEGJEGYZÉS

A Gyors telepítési útmutatóban a legtöbb ábrán az MFC-J5720DW látható.

- A csomagolóanyagokat és a dobozt ne dobja ki, mert a készülék esetleges későbbi szállításakor jól jöhetnek.
- A használni kívánt interfészhez való interfészkábel kell vásárolnia (USB vagy hálózati kapcsolat esetén).

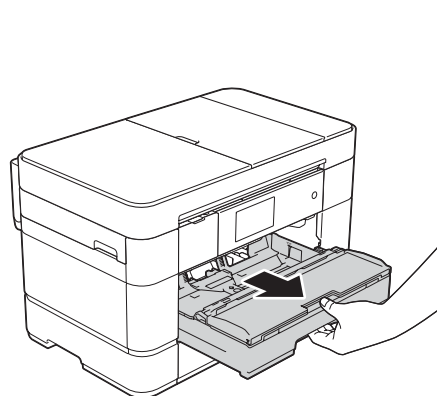
USB-kábel

Mi egy 2 méternél rövidebb USB 2.0 kábel (A/B típus) használatát javasoljuk.

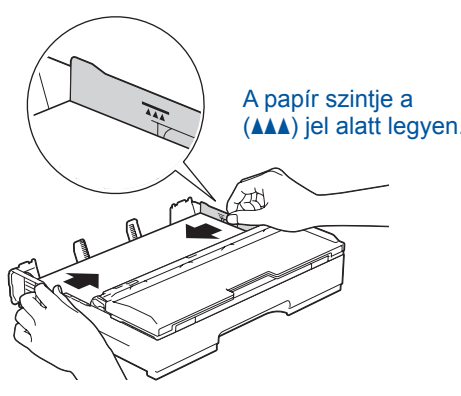
Hálózati kábel

10BASE-T vagy 100BASE-TX szabványú Fast Ethernet hálózathoz 5. (vagy magasabb) kategóriájú, csavart érpáru egyenes kábelt használjon.

1 A4-es, sima papír betöltése

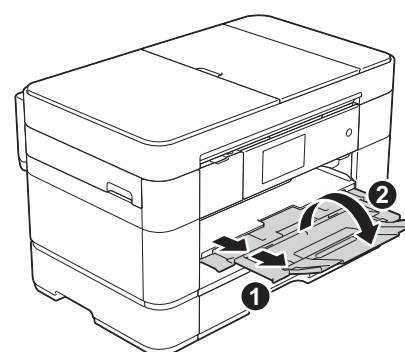


Húzza ki teljesen a papírtálcát a készülékből.



Állítsa be a papírvezetőket.

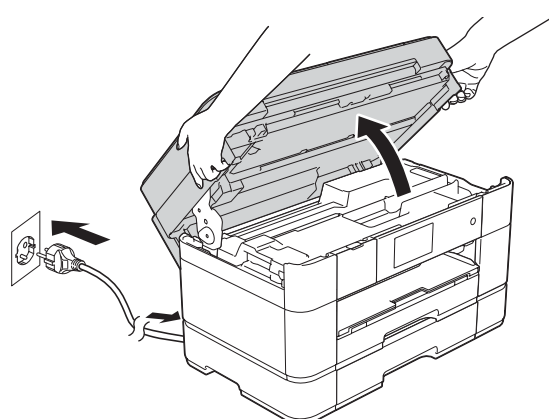
Alaposan pörgesse át a papírt, és tölts be a tálcába.



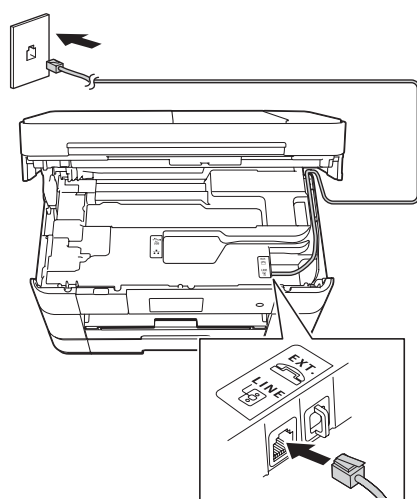
Húzza ki a papírtartót 1, és hajtsa ki a papírtartó szárnyát 2.

2 Csatlakoztassa a tápkábelt és a telefonkábel

Ha készülékét nem használja faxként, csatlakoztassa a tápkábelt és ugorjon a 3. ponthoz.



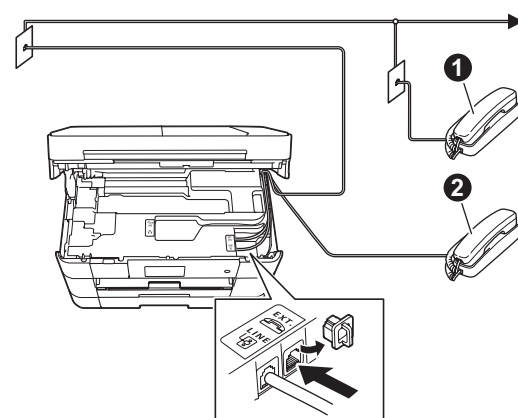
Csatlakoztassa a tápkábelt. Emelje fel a szkennert fedelét.



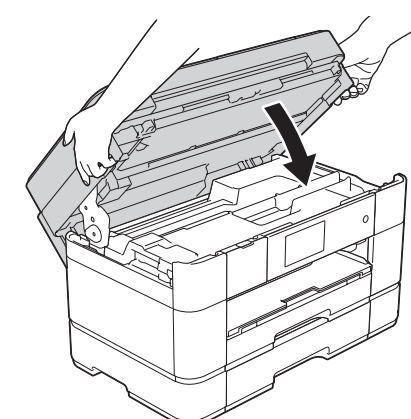
Csatlakoztassa a telefonkábel. A LINE jelzésű aljzatot használja, és vezesse ki a vezeték a készülék hátulján.

MEGJEGYZÉS

Ha egy külső telefont használ, akkor az ábrán bemutatott módon csatlakoztassa.

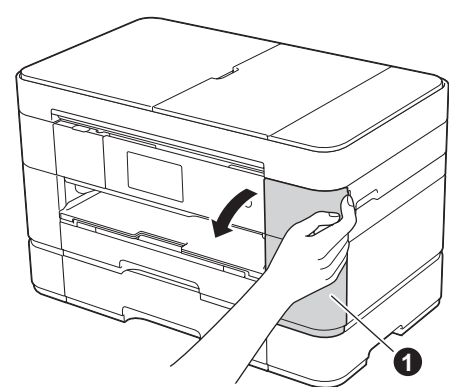


1. Mellék
2. Külső telefon

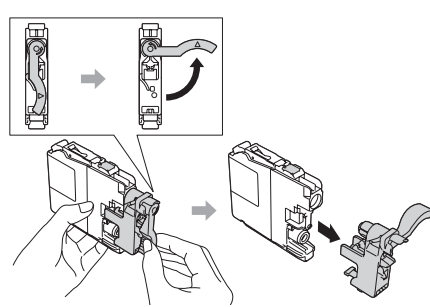


Zárja be a szkennert fedelét.

3 A kezdő festépatronok behelyezése



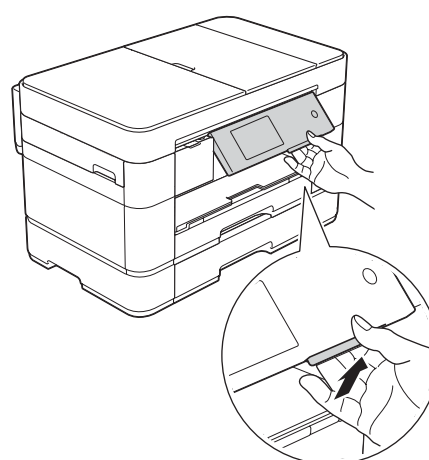
Nyissa ki a tintapatrontartó fedelét 1.



A festépatronok behelyezéséhez kövesse az érintőképernyőn megjelenő utasításokat. A készülék előkészíti a tintarendszert a nyomtatáshoz.

MEGJEGYZÉS

Módosíthatja a vezérlőpult dőlésszögét, ha megemeli azt.



4 A készülék beállításai

Ha a készülék végzett a kezdeti tisztítási folyamattal, a készülék beállításainak konfigurálásához kövesse az érintőképernyőn megjelenő utasításokat.

- A nyomtatási minőség ellenőrzése
- A dátum és idő beállítása
- A tálcabeállítások konfigurálása
- A működtetéssel kapcsolatos tippek megtekintése
- A telepítő lap kinyomtatása

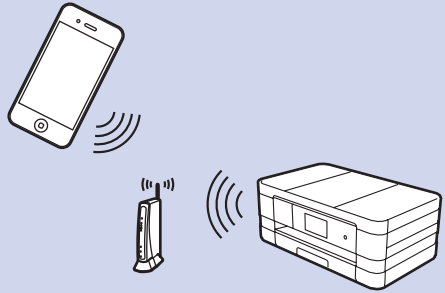
5 Válasszon nyelvet

1. Nyomja meg a gombot.
2. Nyomja meg a All Settings (Minden beáll) gombot.
3. Görgessen fel vagy le az érintőképernyőn, vagy nyomja meg a ▲ vagy ▼ gombot a Initial Setup (Alapbeáll.) megjelenítéséhez. Nyomja meg a Initial Setup (Alapbeáll.) gombot.
4. Görgessen fel vagy le az érintőképernyőn, vagy nyomja meg a ▲ vagy ▼ gombot a(z) Local Language (Helyi nyelv) megjelenítéséhez. Nyomja meg a(z) Local Language (Helyi nyelv) gombot.
5. Nyomja meg a helyi nyelvet.
6. Nyomja meg a gombot.



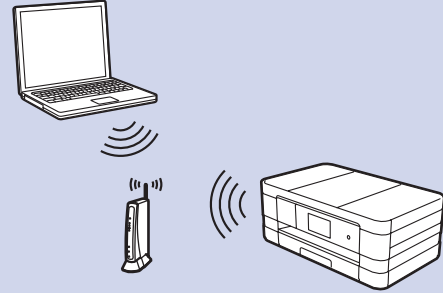
6 Válasszon csatlakozási módot

Mobil



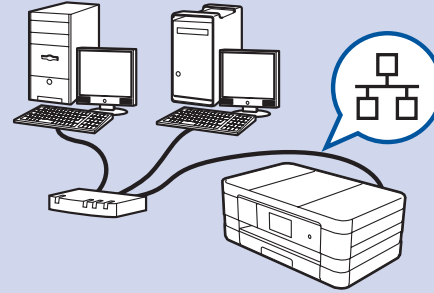
Ugorjon ide: **7 Vezeték nélküli hálózatok** **B jelű módszer**

Vezeték nélküli hálózat



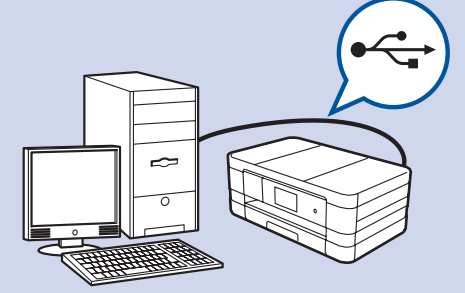
Ugorjon ide: **7 Vezeték nélküli hálózatok** **A jelű módszer** vagy **B jelű módszer**

Vezetékes hálózat



Ugorjon ide: **7 Vezetékes hálózatok**

USB



Ugorjon ide: **7 USB kapcsolat**

7 Csatlakozás az eszközhöz és a szoftver telepítése

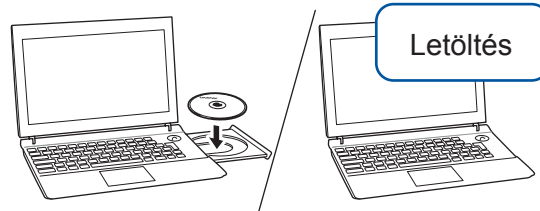


Vezeték nélküli hálózatok

További számítógépek csatlakoztatása esetén ismételje meg az „A” módszer lépéseit minden egyes számítógép esetében.

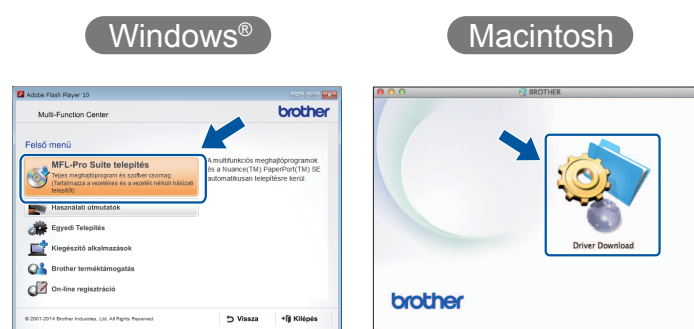
A jelű módszer Beállítás számítógépről

Rendszergazdai jogosultsággal jelentkezzen be.



Letöltés

Helyezze a CD-ROM-ot a CD-ROM meghajtóba. Ha nincs CD-ROM meghajtója, töltsse le a szoftvert az alábbi helyről:
Windows® operációs rendszerek: solutions.brother.com/windows
Macintosh operációs rendszerek: solutions.brother.com/mac



A telepítés folytatásához kövesse a képernyőn megjelenő utasításokat.
Egyes esetekben szükség lehet egy USB-kábelre.

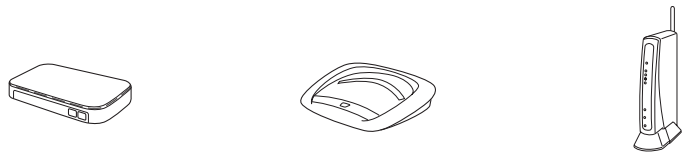
Befejezés

B jelű módszer Kézi beállítás a Setup Wizard használatával

A készülék beállítása

- Írja fel a lenti területre a vezeték nélküli hozzáférési pont/router adatait. Ez az információ lehet, hogy a vezeték nélküli hozzáférési pont/router alján van elrejtve. Ha nem találja, kérdezze meg a hálózati rendszergazdát vagy a vezeték nélküli hozzáférési pont/router gyártóját.

SSID (Hálózat neve)	
Hálózati kulcs (jelszó)	



- Nyomja meg a Brother készülékének érintőképernyőjén található **WiFi** gombot, majd nyomja meg a **Telep./Varázsló** lehetőséget. Ha megjelenik a **Átváltja a hálózati interfészt vezeték nélkülire?** üzenet, nyomja meg a **Igen** gombot.
- Válassza ki az 1-es pontban felírt SSID azonosítót. Nyomja meg a **OK** gombot.
- Ha a készülék a hálózati kulcs beírását kéri, adja meg az 1-es lépésben felírt kulcsot. Nyomja meg a **OK** gombot.
- A beállítások alkalmazásához nyomja meg a **Igen** gombot.

A Brother iPrint&Scan telepítése

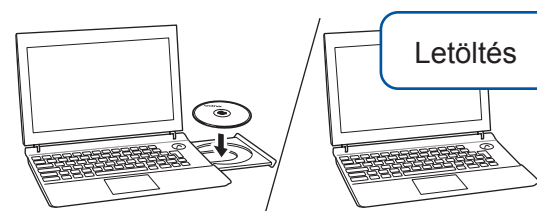


Az ingyenes „Brother iPrint&Scan” alkalmazás segítségével nyomtathat mobilkészülökről, valamint szkennelhet is rájuk. Töltsse le és telepítse az alkalmazást az alábbi webhelyről: solutions.brother.com/ips.

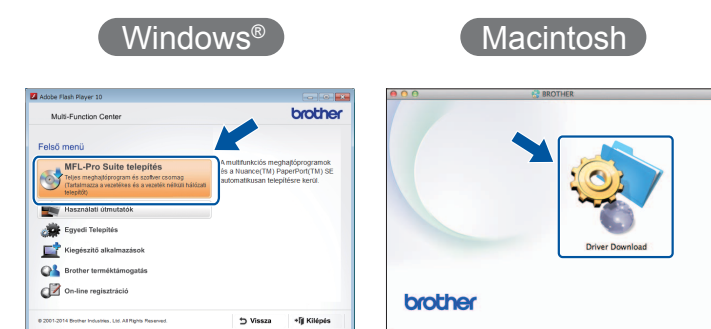
Befejezés

Az MFL-Pro Suite telepítése

Rendszergazdai jogosultsággal jelentkezzen be.

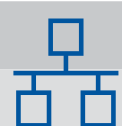


Helyezze a CD-ROM-ot a CD-ROM meghajtóba. Ha nincs CD-ROM meghajtója, töltsse le a szoftvert az alábbi helyről:
Windows® operációs rendszerek: solutions.brother.com/windows
Macintosh operációs rendszerek: solutions.brother.com/mac



A telepítés folytatásához kövesse a képernyőn megjelenő utasításokat.

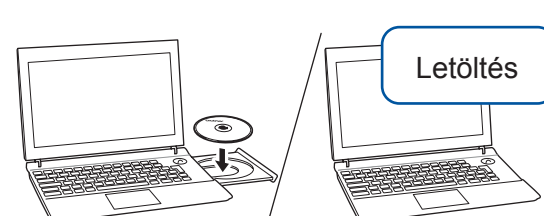
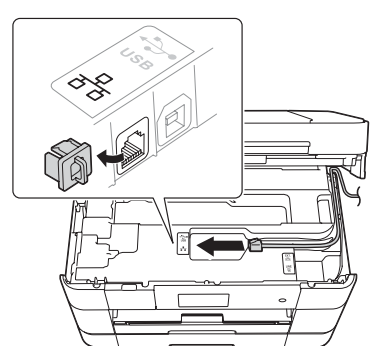
Befejezés



Vezetékes hálózatok

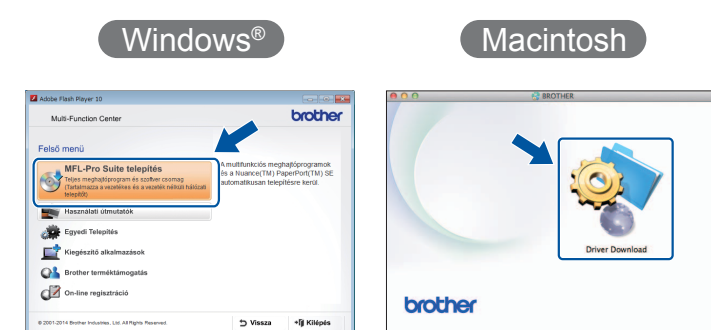
További számítógépek csatlakoztatása esetén ismételje meg ezt minden egyes számítógép esetében.

A hálózati kábel csatlakoztatása Az MFL-Pro Suite telepítése



Rendszergazdai jogosultsággal jelentkezzen be.

Helyezze a CD-ROM-ot a CD-ROM meghajtóba. Ha nincs CD-ROM meghajtója, töltsse le a szoftvert az alábbi helyről:
Windows® operációs rendszerek: solutions.brother.com/windows
Macintosh operációs rendszerek: solutions.brother.com/mac



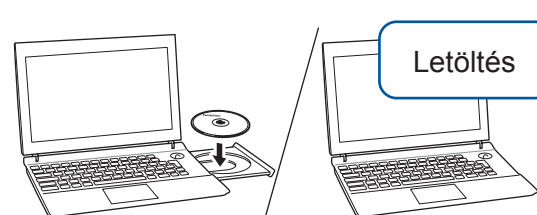
A telepítés folytatásához kövesse a képernyőn megjelenő utasításokat.

Befejezés



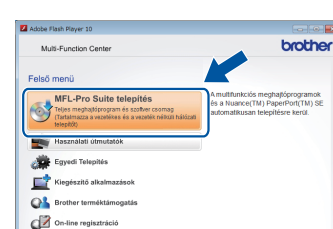
USB kapcsolat

Az MFL-Pro Suite telepítése



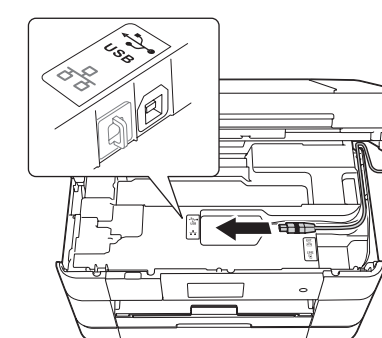
Rendszergazdai jogosultsággal jelentkezzen be.

Helyezze a CD-ROM-ot a CD-ROM meghajtóba. Ha nincs CD-ROM meghajtója, töltsse le a szoftvert az alábbi helyről: solutions.brother.com/windows



Kövesse a képernyőn megjelenő utasításokat.

Az USB-kábel csatlakoztatása

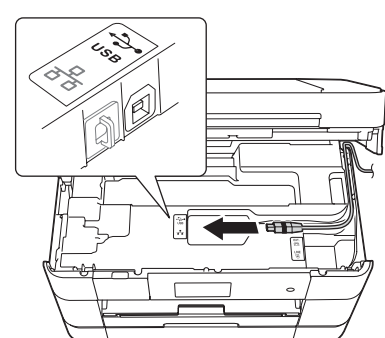


A telepítés folytatásához kövesse a képernyőn megjelenő utasításokat.

Befejezés

Az USB-kábel csatlakoztatása

Az MFL-Pro Suite telepítése



Macintosh



Rendszergazdai jogosultsággal jelentkezzen be.

Helyezze a CD-ROM-ot a CD-ROM meghajtóba. Ha nincs CD-ROM meghajtója, töltsse le a szoftvert az alábbi helyről: solutions.brother.com/mac



Internet-hozzáférés szükséges. A telepítés folytatásához kövesse a képernyőn megjelenő utasításokat.

Befejezés