

Guía de configuración rápida

Lea la Guía de seguridad del producto en primer lugar y, a continuación, lea esta Guía de configuración rápida para conocer el procedimiento de instalación correcto.

Desembalaje del equipo y comprobación de los componentes

1. Quite la cinta de protección y la película que cubren el equipo y la pantalla táctil.
2. Compruebe que estén todos los componentes.
Los componentes incluidos en la caja pueden variar según el país.

ADVERTENCIA

Para el embalaje del equipo se han empleado bolsas de plástico. Para evitar el riesgo de asfixia, mantenga estas bolsas de plástico fuera del alcance de bebés y niños. Las bolsas de plástico no son un juguete.

NOTA

La mayoría de las ilustraciones de esta Guía de configuración rápida corresponden al modelo MFC-J5720DW.

- Guarde todos los materiales de embalaje y la caja por si tuviera que trasladar el equipo.
- Debe adquirir el cable de interfaz apropiado para la interfaz que desea utilizar (para una conexión USB o de red).

Cable USB

Se recomienda que utilice un cable USB 2.0 (Tipo A/B) de 2 metros de largo como máximo.

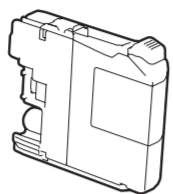
Cable de red

Utilice un cable de par trenzado recto de categoría 5 (o superior) para la red Fast Ethernet 10BASE-T o 100BASE-TX.



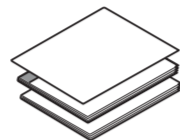
Vea los vídeos de las preguntas frecuentes si desea obtener ayuda para configurar el equipo Brother.
solutions.brother.com/videos

Visite el sitio web del soporte técnico de Brother
<http://support.brother.com>



Cartuchos de tinta dotacionales [x4]

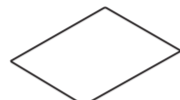
Negro
Amarillo
Cian
Magenta
(Aprox. un 65% del rendimiento de un cartucho de sustitución (de larga duración)
➤➤ *Guía básica del usuario: Consumibles*)



Guía de configuración rápida
Guía básica del usuario
Guía de seguridad del producto



CD-ROM



Hoja de mantenimiento

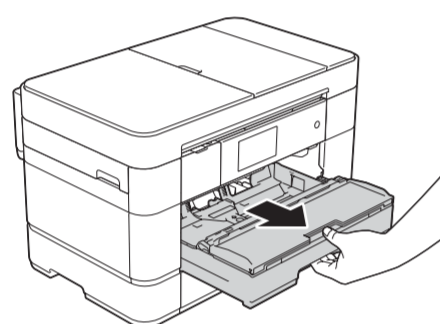


Cable de alimentación



Cable de línea telefónica

1 Carga de papel normal de tamaño A4



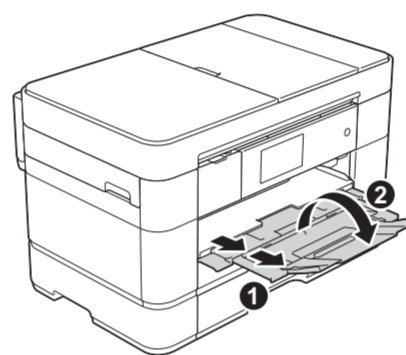
Tire de la bandeja de papel para sacarla por completo del equipo.



No sobrepase esta marca (▲▲▲).

Ajuste las guías del papel.

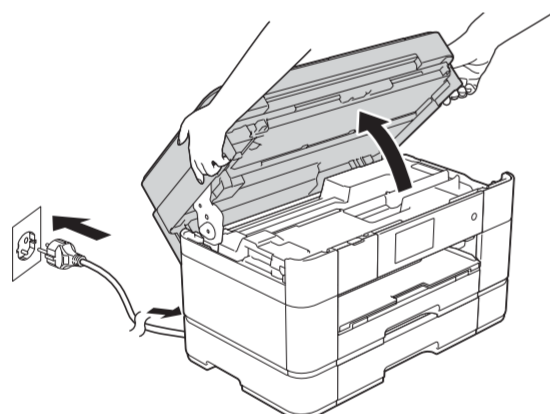
Airee bien el papel y cárguelo en la bandeja.



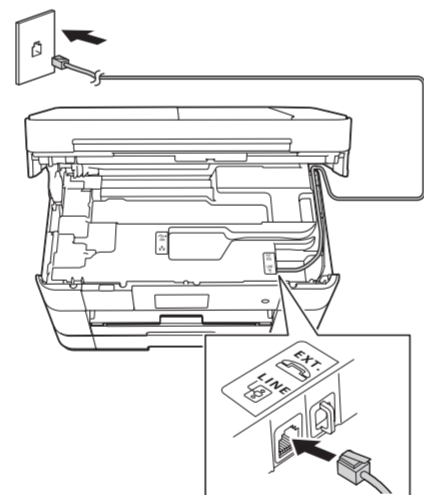
Extraiga el soporte del papel ① y despliegue la lengüeta del soporte del papel ②.

2 Conexión del cable de alimentación y el cable de línea telefónica

Si no va a utilizar el equipo como un fax, conecte el cable de alimentación y vaya al paso 3.



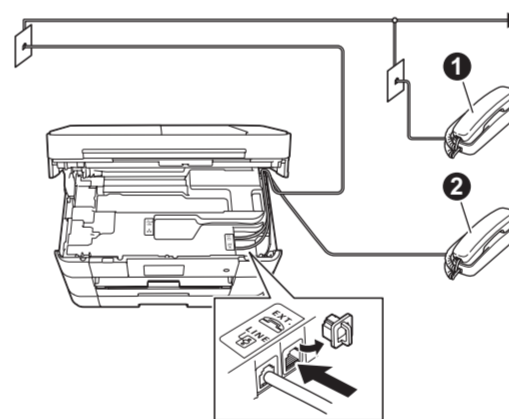
Conecte el cable de alimentación. Levante la cubierta del escáner.



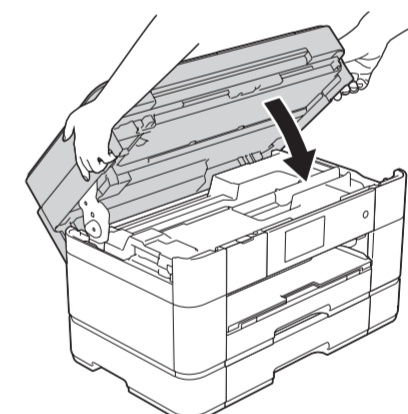
Conecte el cable de línea telefónica. Utilice la entrada denominada **LINE** y guíe el cable hacia la parte posterior del equipo.

NOTA

Si va a compartir la línea telefónica con un teléfono externo, conéctelo tal como se indica en la ilustración.



①. Extensión telefónica
②. Teléfono externo



Cierre la cubierta del escáner.

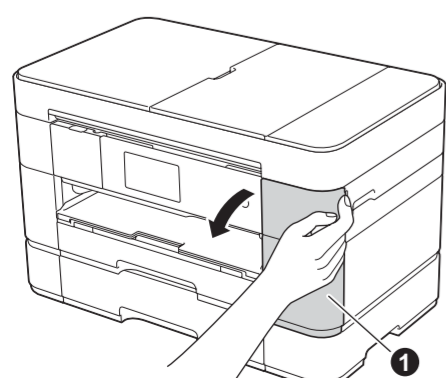
3 Especificación del país

1. Seleccione su país. Pulse OK.
2. Pulse Yes (Sí) o No.
3. Cuando en la pantalla LCD se haya mostrado *Accepted* (Aceptado) durante unos segundos, el equipo se reiniciará automáticamente.

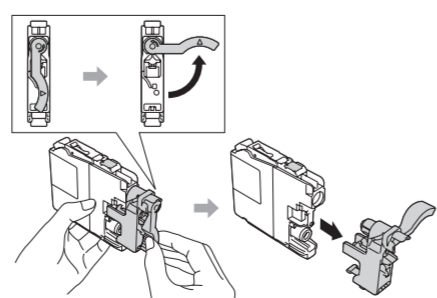
4 Selección del idioma

1. Seleccione el idioma de su preferencia. Pulse OK.
2. Pulse Yes (Sí) o No.

5 Instalación de los cartuchos de tinta dotacionales



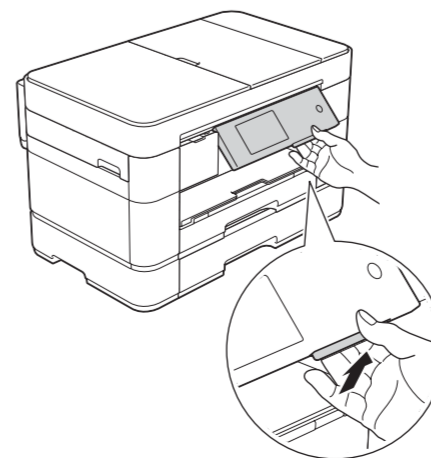
Abra la cubierta del cartucho de tinta ①.



Siga las instrucciones de la pantalla táctil para instalar los cartuchos de tinta. El equipo preparará el sistema de tubos de tinta para la impresión.

NOTA

Puede levantar el panel de control si desea ajustar el ángulo.



6 Ajustes del equipo

Cuando el equipo haya completado el proceso de limpieza inicial, siga las instrucciones de la pantalla táctil para configurar los ajustes del equipo.

- Compruebe la calidad de impresión
- Ajuste la fecha y la hora
- Configure los ajustes de la bandeja
- Visualice los consejos de funcionamiento
- Imprima la hoja de instalación

7 Elección del método

Dispositivos móviles

Vaya al paso **8** Para redes inalámbricas
Método B

Red inalámbrica

Vaya al paso **8** Para redes inalámbricas
Método A o **Método B**

Red cableada

Vaya al paso **8** Para redes cableadas

USB

Vaya al paso **8** Para conexiones USB

8 Conexión con su dispositivo e instalación del software

Para redes inalámbricas

Para conectar ordenadores adicionales, repita el método A con cada ordenador.

Método A Configuración desde el ordenador

Asegúrese de que ha iniciado sesión con derechos de administrador.

Descarga

Coloque el CD-ROM en la unidad de CD-ROM. Si no tiene unidad de CD-ROM, descargue el software desde:
Para Windows®: solutions.brother.com/windows
Para Macintosh: solutions.brother.com/mac

Windows® **Macintosh**

Siga las instrucciones que aparecen en la pantalla para continuar la instalación.

Finalizar

Es posible que se necesite un cable USB en ciertos casos.

Método B Configuración manual mediante el asistente de configuración

Configuración del equipo

1. Anote la información del punto de acceso/enrutador inalámbrico en el área que aparece a continuación. Es posible que la información se encuentre en la parte inferior del punto de acceso/enrutador inalámbrico. Si no logra encontrarla, pregunte al administrador de su red o al fabricante del punto de acceso/enrutador inalámbrico.

SSID (nombre de red) _____
Clave de red (contraseña) _____



2. Pulse **WiFi** en la pantalla táctil del equipo Brother y, a continuación, pulse **Conf. Asistente**. Cuando se muestre ¿Pasar de interfaz de red a inalámbrica?, pulse **Sí**.
3. Seleccione el SSID que ha anotado en el punto 1. Pulse **OK**.
4. Si en el equipo se le solicita que introduzca una clave de red, introduzca la clave que ha anotado en el punto 1. Pulse **OK**.
5. Pulse **Sí** para aplicar los ajustes.

Instalación de Brother iPrint&Scan



Puede imprimir desde dispositivos móviles y escanear a dispositivos móviles mediante la aplicación gratuita "Brother iPrint&Scan". Descargue e instale la aplicación desde solutions.brother.com/ips.

Finalizar

Instalación de MFL-Pro Suite

Asegúrese de que ha iniciado sesión con derechos de administrador.

Descarga

Coloque el CD-ROM en la unidad de CD-ROM. Si no tiene unidad de CD-ROM, descargue el software desde:
Para Windows®: solutions.brother.com/windows
Para Macintosh: solutions.brother.com/mac

Windows® **Macintosh**

Siga las instrucciones que aparecen en la pantalla para continuar la instalación.

Finalizar

Para redes cableadas

Para conectar ordenadores adicionales, repita este procedimiento con cada ordenador.

Conexión del cable de red

Instalación de MFL-Pro Suite

Descarga

Coloque el CD-ROM en la unidad de CD-ROM. Si no tiene unidad de CD-ROM, descargue el software desde:
Para Windows®: solutions.brother.com/windows
Para Macintosh: solutions.brother.com/mac

Windows® **Macintosh**

Siga las instrucciones que aparecen en la pantalla para continuar la instalación.

Finalizar

Para conexiones USB

Instalación de MFL-Pro Suite

Conexión del cable USB

Windows®

Descarga

Coloque el CD-ROM en la unidad de CD-ROM. Si no tiene unidad de CD-ROM, descargue el software desde:
solutions.brother.com/windows

Siga las instrucciones que aparecen en la pantalla.

Finalizar

Asegúrese de que ha iniciado sesión con derechos de administrador.

Conexión del cable USB

Instalación de MFL-Pro Suite

Macintosh

Descarga

Coloque el CD-ROM en la unidad de CD-ROM. Si no tiene unidad de CD-ROM, descargue el software desde:
solutions.brother.com/mac

Siga las instrucciones que aparecen en la pantalla para continuar la instalación.

Finalizar

Asegúrese de que ha iniciado sesión con derechos de administrador.

Se requiere acceso a Internet. Siga las instrucciones que aparecen en la pantalla para continuar la instalación.