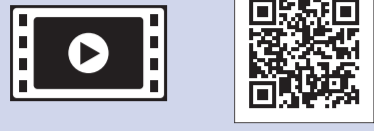


Snabbguide

För en korrekt installation bör du först läsa produktsäkerhetsguiden och sedan denna snabbguide.

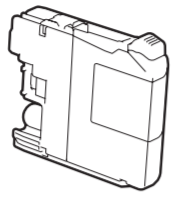


Se våra instruktionsvideoklipp för hjälp med att konfigurera din Brother-maskin.
solutions.brother.com/videos

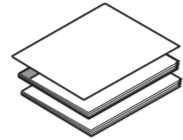
Besök Brothers supportwebbplats
<http://support.brother.com>

Packa upp maskinen och kontrollera komponenterna

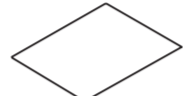
1. Ta bort skyddstejpen och filmen som täcker maskinen, även från pekskärmen.
2. Kontrollera att du har alla komponenter. Komponenterna som medföljer i förpackningen kan variera beroende på inköpsland.



Medföljande bläckpatroner [x4]
Svart
Gul
Cyan
Magenta
(Cirka 65 % täckning jämfört med bytespatroner (hög kapacitet) >> Grundläggande bruksanvisning: Förbrukningsartiklar)



Snabbguide
Grundläggande bruksanvisning
Produktsäkerhetsguide



Underhållssida



Cd-skiva



Nätkabel



Telefonsladd

VARNING

Plastpåsar används när maskinen förpackas. Förvara påsarna utom räckhåll för barn för att undvika risk för kvävning. En plastpåse är inte en leksak.

OBS

På de flesta bilder i den här snabbguiden visas MFC-J5720DW.
• Spara allt förpackningsmaterial och kartongen om du av någon anledning måste transportera maskinen.
• Du måste köpa rätt gränssnittskabel för det gränssnitt som ska användas (USB- eller nätverksanslutning).

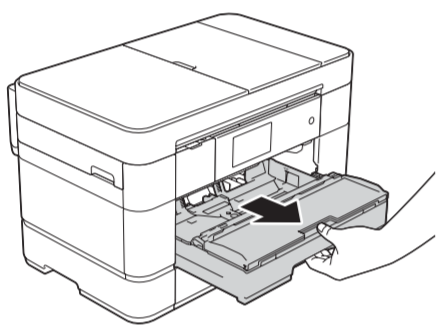
USB-kabel

Vi rekommenderar en USB 2.0-kabel (typ A/B) som är högst 2 meter lång.

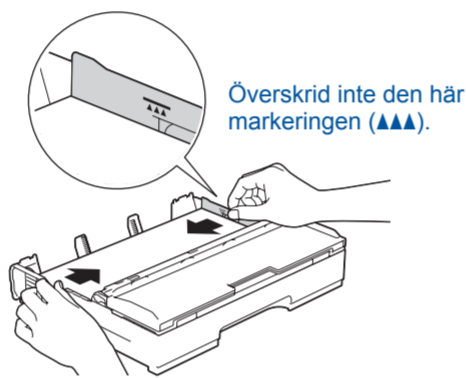
Nätverkskabel

Använd en rak, partvinnad kategori 5-kabel (eller högre) för 10BASE-T eller 100BASE-TX Fast Ethernet-nätverk.

1 Fylla på med vanligt A4-papper

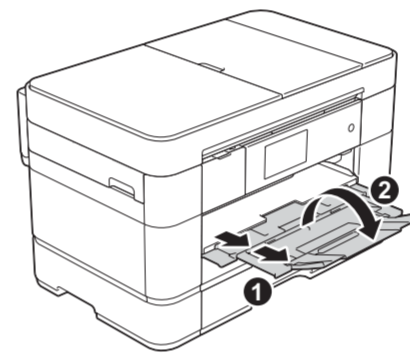


Dra ut pappersfacket helt och hållet ur maskinen.



Justera pappersledarna.

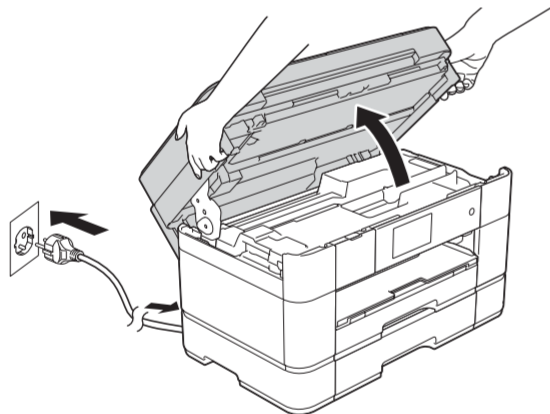
Lufta pappersarken och placera dem i facket.



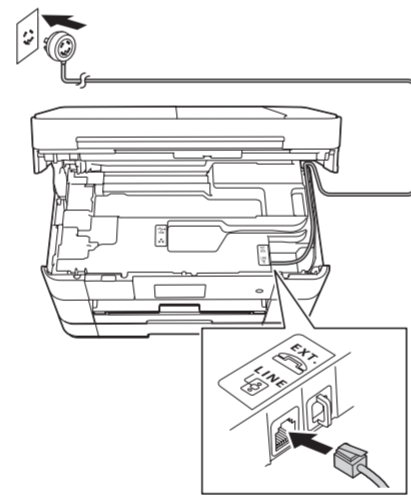
Dra ut pappersstödet ① och vik ut stödfliken ②.

2 Ansluta nätkabeln och telefonsladden

Om du inte använder maskinen som fax ansluter du nätkabeln och går till 3.



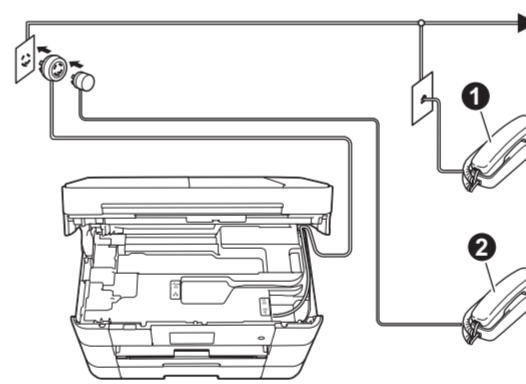
Anslut nätkabeln. Lyft skannerlocket.



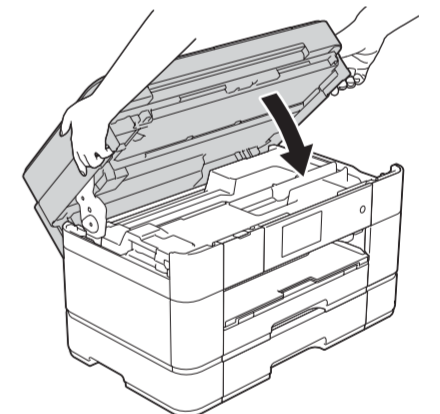
Anslut telefonsladden. Använd uttaget märkt **LINE** och för kabeln ut genom maskinens baksida.

OBS

Om en extern telefon används på telefonlinjen ska du ansluta apparaten enligt anvisningarna nedan.



① Sidoapparat
② Extern telefon



Stäng skannerlocket.

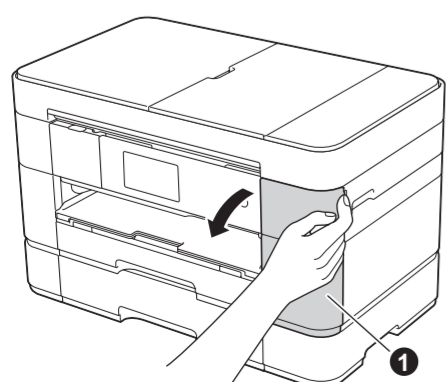
3 Välja land

1. Tryck på ditt land. Tryck OK.
2. Tryck på Yes (Ja) eller No (Nej).
3. Sedan visas Accepted (Accepterat) i några sekunder på LCD-skärmen och maskinen startas om automatiskt.

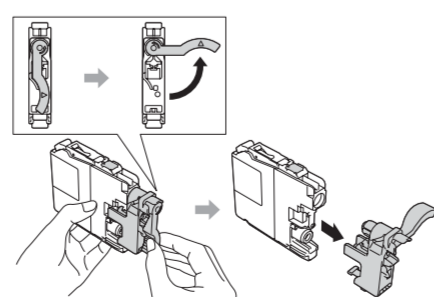
4 Välja språk

1. Tryck på ditt språk. Tryck OK.
2. Tryck på Yes (Ja) eller No (Nej).

5 Installera medföljande bläckpatroner



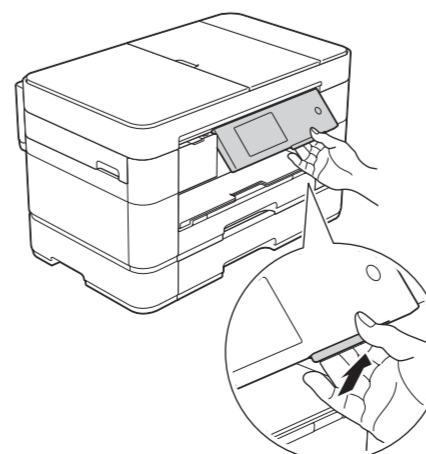
Öppna bläckpatronsluckan ①.



Följ anvisningarna på pekskärmen för att installera bläckpatronerna. Maskinen förbereder bläckmatningssystemet för utskrift.

OBS

Du kan justera kontrollpanelens vinkel genom att lyfta den.



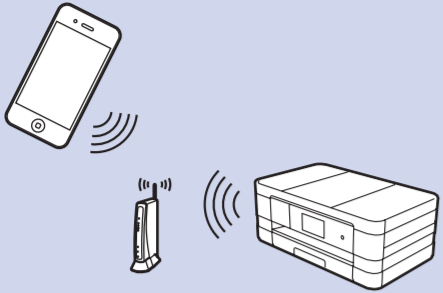
6 Maskininställningar

När maskinen har avslutat den inledande rengöringen följer du instruktionerna på pekskärmen för att konfigurera maskininställningarna.

- Kontrollera utskriftskvalitet
- Ange tid och datum
- Ange fackinställningar
- Visa tips för användning
- Skriv ut installationsbladet

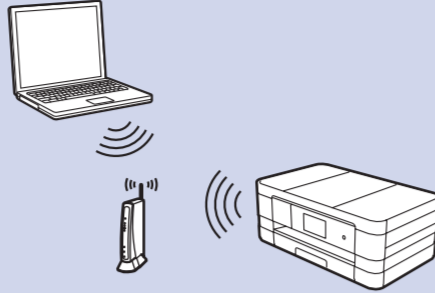
7 Välja metod

Mobila enheter



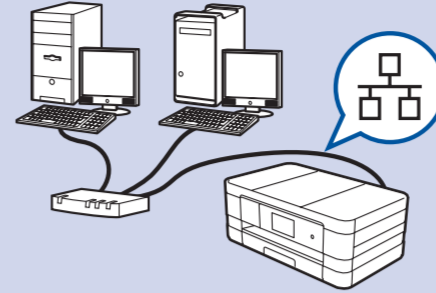
Gå till **8** För trådlösa nätverk **Metod B**

Trådlöst nätverk



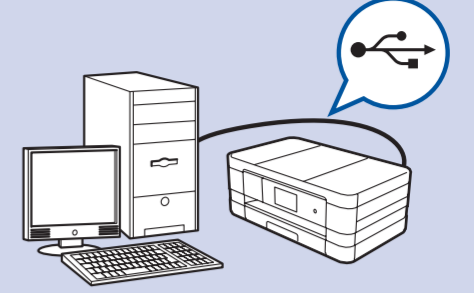
Gå till **8** För trådlösa nätverk
Metod A eller **Metod B**

Trådbundet nätverk



Gå till **8** För trådbundna nätverk

USB



Gå till **8** För USB-anslutningar

8 Ansluta till enheten och installera programvara

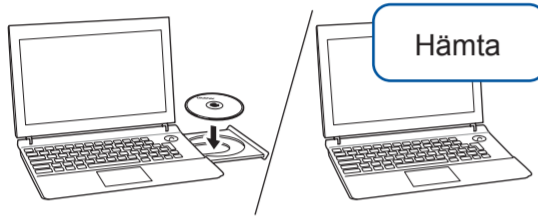


För trådlösa nätverk

För att ansluta ytterligare datorer upprepar du metod A för varje dator.

Metod A Inställning från datorn

Kontrollera att du är inloggad med administratörsrättigheter.



Hämta

Sätt cd-skivan i cd-läsaren. Om du inte har en cd-läsare hämtar du programvaran på:
För Windows®: solutions.brother.com/windows
För Macintosh: solutions.brother.com/mac

Windows®



Macintosh



Följ anvisningarna på skärmen för att fortsätta installationen.

I vissa fall krävs en USB-kabel.

Slutförd

Metod B Manuell inställning med Inställningsguiden

Ställa in maskinen

1. Ange uppgifterna för din trådlösa åtkomstpunkt eller router i fälten nedan. Den här informationen kan finnas på undersidan av den trådlösa åtkomstpunkten eller routern. Om du inte hittar denna information frågar du nätverksadministratören eller tillverkaren av den trådlösa åtkomstpunkten/routern.

SSID (nätverksnamn)	
Nätverksnyckel (lösenord)	



2. Tryck på **WiFi** på Brother-maskinens pekskärm och tryck sedan på **Inställn.guide**. När **Byta till trådlöst nätverksgränssnitt?** visas trycker du på **Ja**.
3. Välj det SSID du skrev ned i steg 1. Tryck på **OK**.
4. Om maskinen uppmanar dig att ange en nätverksnyckel anger du nyckeln som du skrev ned i steg 1. Tryck på **OK**.
5. Tryck på **Ja** för att verkställa inställningarna.

Installera Brother iPrint&Scan

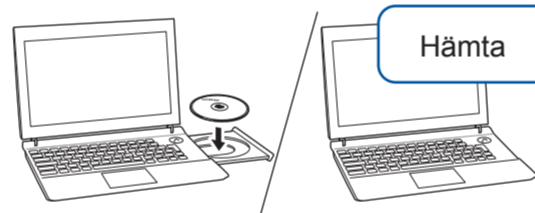


Du kan skriva ut från, och skanna till, mobila enheter med hjälp av vår kostnadsfria programvara "Brother iPrint&Scan".
Hämta och installera programvaran från solutions.brother.com/ips.

Slutförd

Installera MFL-Pro Suite

Kontrollera att du är inloggad med administratörsrättigheter.



Hämta

Sätt cd-skivan i cd-läsaren. Om du inte har en cd-läsare hämtar du programvaran på:
För Windows®: solutions.brother.com/windows
För Macintosh: solutions.brother.com/mac

Windows®



Macintosh



Följ anvisningarna på skärmen för att fortsätta installationen.

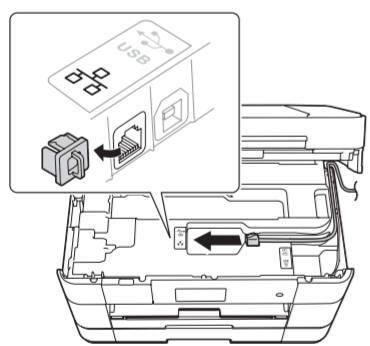
Slutförd



För trådbundna nätverk

För att ansluta ytterligare datorer upprepar du den här proceduren för varje dator.

Anslut nätverkskabeln



Installera MFL-Pro Suite



Hämta

Kontrollera att du är inloggad med administratörsrättigheter.

Sätt cd-skivan i cd-läsaren. Om du inte har en cd-läsare hämtar du programvaran på:
För Windows®: solutions.brother.com/windows
För Macintosh: solutions.brother.com/mac

Windows®



Macintosh



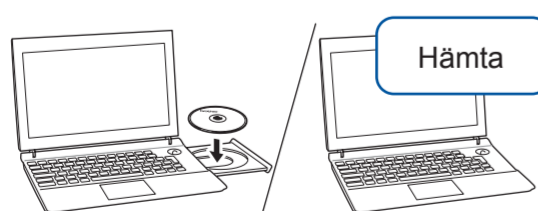
Följ anvisningarna på skärmen för att fortsätta installationen.

Slutförd



För USB-anslutningar

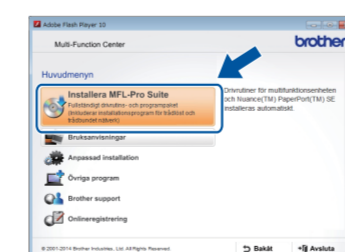
Installera MFL-Pro Suite



Hämta

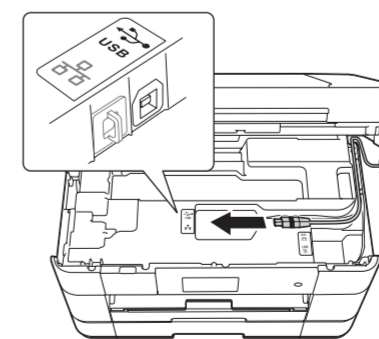
Kontrollera att du är inloggad med administratörsrättigheter.

Sätt cd-skivan i cd-läsaren. Om du inte har en cd-läsare hämtar du programvaran på:
solutions.brother.com/windows



Följ anvisningarna på skärmen.

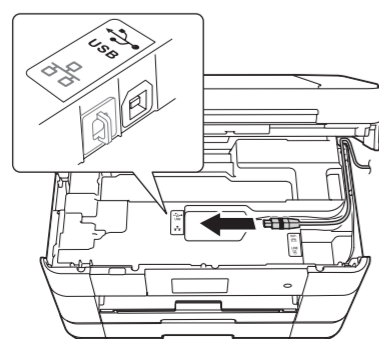
Ansluta USB-kabeln



Följ anvisningarna på skärmen för att fortsätta installationen.

Slutförd

Ansluta USB-kabeln



Macintosh

Installera MFL-Pro Suite



Hämta

Kontrollera att du är inloggad med administratörsrättigheter.

Sätt cd-skivan i cd-läsaren. Om du inte har en cd-läsare hämtar du programvaran på:
solutions.brother.com/mac



Internetanslutning krävs. Följ anvisningarna på skärmen för att fortsätta installationen.

Slutförd