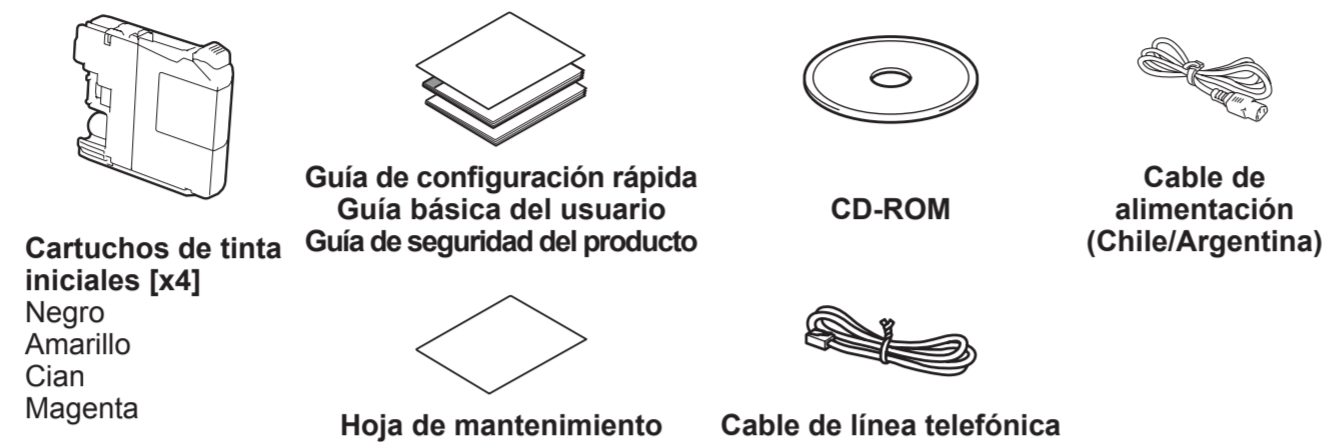


Vea los vídeos de preguntas frecuentes si desea obtener ayuda para configurar el equipo Brother.  
[solutions.brother.com/videos](http://solutions.brother.com/videos)

Visite el sitio web del Soporte técnico de Brother en <http://support.brother.com>

## Desembalaje del equipo y comprobación de los componentes

1. Retire la cinta de protección y la película que cubren el equipo, así como las que cubren la pantalla táctil.
2. Asegúrese de que estén todos los componentes.  
Los componentes incluidos en la caja pueden variar según el país.



### ADVERTENCIA

En el embalaje del equipo se utilizan bolsas de plástico. Las bolsas de plástico no son juguetes. Para evitar el riesgo de asfixia, mantenga las bolsas fuera del alcance de bebés y niños, y deséchelas de la forma correcta.

### NOTA

La mayoría de las ilustraciones de esta Guía de configuración rápida hace referencia al modelo MFC-J5720DW.

- Guarde todos los materiales del embalaje y la caja en caso de que tenga que transportar el equipo por cualquier motivo.
- Debe adquirir el cable de interfaz correcto según la interfaz que desea utilizar (con conexión USB o de red).

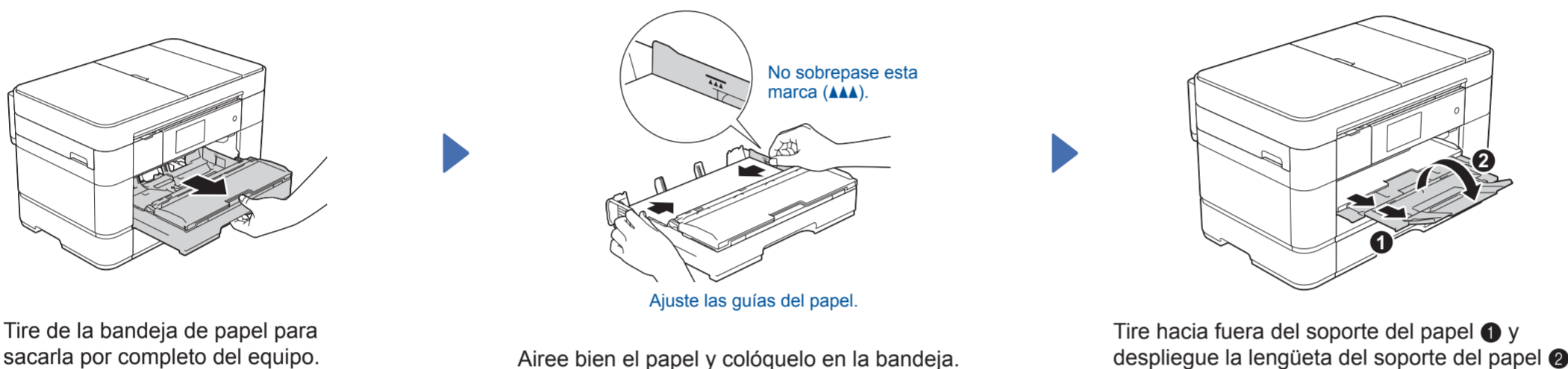
### Cable USB

Se recomienda utilizar un cable USB 2.0 (tipo A/B) cuya longitud no supere los 6 pies (2 metros).

### Cable de red

Utilice un cable de par trenzado recto de categoría 5 (o superior) para la red Fast Ethernet 10BASE-T o 100BASE-TX.

## 1 Carga de papel normal de tamaño Carta/A4



Tire de la bandeja de papel para sacarla por completo del equipo.

Airee bien el papel y colóquelo en la bandeja.

Tire hacia fuera del soporte del papel ① y despliegue la lengüeta del soporte del papel ②.

## 2 Conexión del cable de alimentación y el cable de línea telefónica

Si no está utilizando el equipo como equipo de fax, conecte el cable de alimentación y vaya al paso 3.



Conecte el cable de alimentación. Levante la cubierta del escáner.

Conecte el cable de línea telefónica. Utilice la conexión marcada como **LINE** y conduzca el cable hacia la parte posterior del equipo.

### NOTA

Si tiene la línea telefónica compartida con un teléfono externo, establezca la conexión tal y como se indica a continuación. Antes de conectar el teléfono externo, extraiga la cubierta de protección de color blanco ③ de la conexión **EXT.** del equipo.

- ① Extensión telefónica
- ② Teléfono externo
- ③ Cubierta de protección

Cierre la cubierta del escáner.

## 3 Instalación de los cartuchos de tinta iniciales



Abra la cubierta del cartucho de tinta ①.

Siga las instrucciones en la pantalla táctil para instalar los cartuchos de tinta. El equipo preparará el sistema de tubos de tinta para la impresión.

### NOTA

Puede ajustar el ángulo del panel de control levantándolo.

## 4 Ajustes del equipo

Cuando el equipo haya completado el proceso de limpieza inicial, siga las instrucciones que aparecen en la pantalla táctil para configurar los ajustes del equipo.

- Compruebe la calidad de impresión
- Ajuste la fecha y la hora
- Defina los ajustes de la bandeja
- Vea los consejos de funcionamiento
- Imprima la hoja de instalación

## 5 Selección del idioma (si es necesario) (solo disponible en algunos países)

1. Pulse
2. Pulse All Settings (Tod. config.).
3. Deslice el dedo hacia arriba o hacia abajo, o bien pulse ▲ o ▼ para mostrar Initial Setup (Conf.inicial). Pulse Initial Setup.
4. Deslice el dedo hacia arriba o hacia abajo, o bien pulse ▲ o ▼ para mostrar Local Language (Sel. lenguaje). Pulse Local Language.
5. Pulse el idioma de su preferencia.
6. Pulse

## 6 Selección del modo de recepción correcto

Si no está utilizando el equipo como equipo de fax, vaya a 8.

El modo de recepción correcto se determina según los dispositivos externos y los servicios de suscripción telefónicos (correo de voz, timbre distintivo, etc.) que utilice en la misma línea que el equipo Brother. Para obtener más información, consulte *Descripción general de los modos de recepción* en el capítulo 10 de la *Guía básica del usuario*.

1. Pulse
2. Pulse Tod. config. (Todos ajustes).
3. Pulse Fax.
4. Pulse Conf. recepción.
5. Pulse Modo recepción.
6. Pulse el modo de recepción deseado.
7. Pulse

## 7 Configuración de la Identificación de estación

Si no está utilizando el equipo como equipo de fax, vaya a 8.

Guarde su nombre y su número de fax para que el equipo los imprima en todas las páginas de los faxes salientes. Para obtener más información, consulte *Introducción de texto* en el capítulo 1 de la *Guía básica del usuario*.

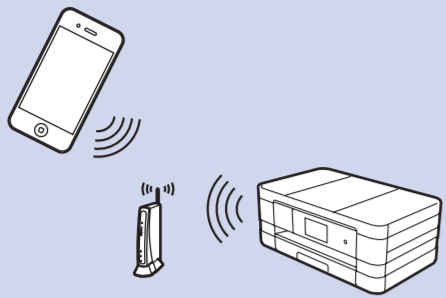
1. Pulse
2. Pulse Tod. config. (Todos ajustes).
3. Deslice el dedo hacia arriba o hacia abajo, o bien pulse ▲ o ▼ para mostrar Conf.inicial. Pulse Conf.inicial.
4. Pulse ID estación.
5. Pulse Fax.
6. Introduzca su número de fax (20 dígitos como máximo) en la pantalla táctil y, a continuación, pulse OK.
7. Pulse Nombre.
8. Introduzca su nombre (20 caracteres como máximo) en la pantalla táctil y, a continuación, pulse OK.
9. Pulse





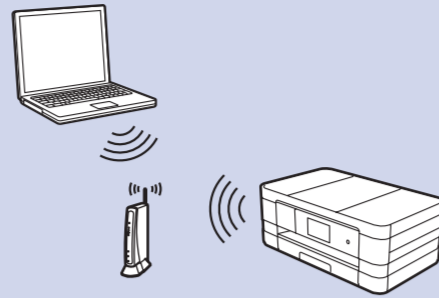
## 8 Elección del método

### Dispositivos móviles



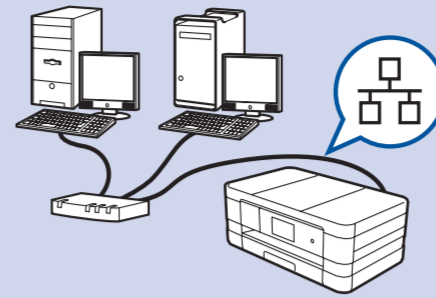
Vaya a **9** Para redes inalámbricas **Método B**

### Red inalámbrica



Vaya a **9** Para redes inalámbricas **Método A** o **Método B**

### Red cableada



Vaya a **9** Para redes cableadas

### USB



Vaya a **9** Para conexiones USB

## 9 Conexión con el dispositivo e instalación del software

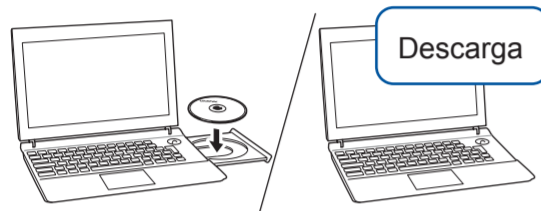


### Para redes inalámbricas

Para conectar otras computadoras adicionales, repita el método A para cada computadora.

#### Método A Configuración desde la computadora

Asegúrese de haber iniciado sesión con derechos de administrador.



Introduzca el CD-ROM en la unidad de CD-ROM. Si no tiene unidad de CD-ROM, descargue el software desde:  
Para Windows®: [solutions.brother.com/windows](http://solutions.brother.com/windows)  
Para Macintosh: [solutions.brother.com/mac](http://solutions.brother.com/mac)



Siga las instrucciones que aparecen en la pantalla para continuar la instalación.

**Finalizar**

Es posible que sea necesario utilizar un cable USB en ciertos casos.

#### Método B Configuración manual mediante el asistente de configuración

##### Configuración del equipo

1. Anote la información del punto de acceso/enrutador inalámbrico en el área que aparece a continuación. Es posible que la información se encuentre en la parte inferior del punto de acceso/enrutador inalámbrico. Si no puede encontrarla, pregunte al administrador de su red.

SSID (nombre de red)	
Clave de red (contraseña)	



2. Pulse **WiFi** en la pantalla táctil del equipo Brother y, a continuación, pulse **Conf. Asistente**. Cuando aparezca ¿Pasar de interfaz de red a inalámbrica?, pulse **Sí**.
3. Seleccione el SSID que anotó en 1. Pulse **OK**.
4. Si el equipo le solicita que introduzca una clave de red, introduzca la clave que anotó en 1. Pulse **OK**.
5. Pulse **Sí** para aplicar la configuración.

##### Instalación de Brother iPrint&Scan

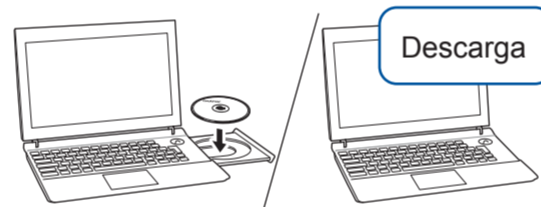


Puede imprimir desde dispositivos móviles y escanear a dispositivos móviles mediante la aplicación gratuita "Brother iPrint&Scan". Descargue e instale la aplicación desde [solutions.brother.com/ips](http://solutions.brother.com/ips).

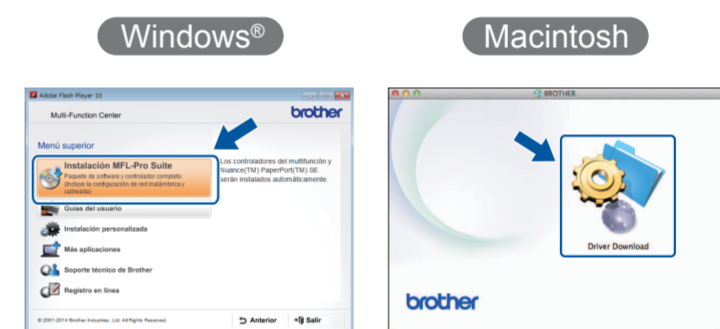
**Finalizar**

##### Instalación de MFL-Pro Suite

Asegúrese de haber iniciado sesión con derechos de administrador.



Introduzca el CD-ROM en la unidad de CD-ROM. Si no tiene unidad de CD-ROM, descargue el software desde:  
Para Windows®: [solutions.brother.com/windows](http://solutions.brother.com/windows)  
Para Macintosh: [solutions.brother.com/mac](http://solutions.brother.com/mac)



Siga las instrucciones que aparecen en la pantalla para continuar la instalación.

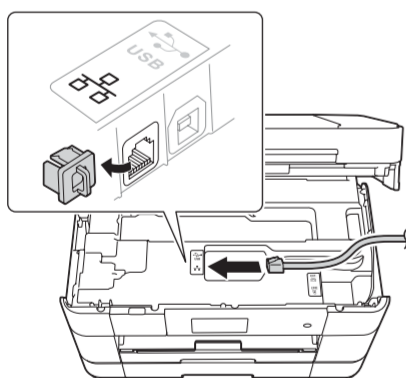
**Finalizar**



### Para redes cableadas

Para conectar otras computadoras adicionales, repita este procedimiento en cada computadora.

#### Conexión del cable de red

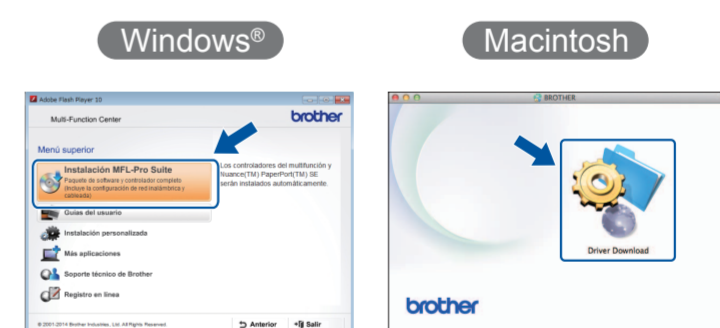


#### Instalación de MFL-Pro Suite



Asegúrese de haber iniciado sesión con derechos de administrador.

Introduzca el CD-ROM en la unidad de CD-ROM. Si no tiene unidad de CD-ROM, descargue el software desde:  
Para Windows®: [solutions.brother.com/windows](http://solutions.brother.com/windows)  
Para Macintosh: [solutions.brother.com/mac](http://solutions.brother.com/mac)



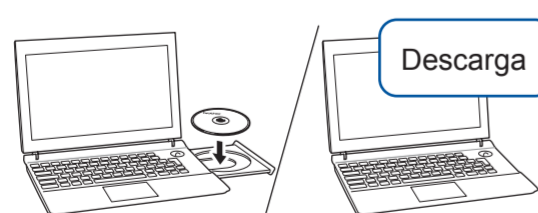
Siga las instrucciones que aparecen en la pantalla para continuar la instalación.

**Finalizar**

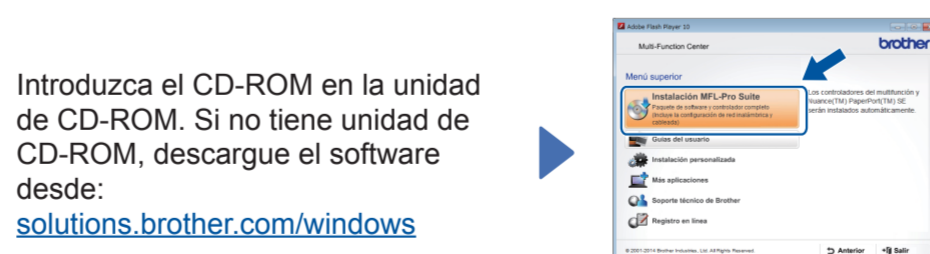


### Para conexiones USB

#### Instalación de MFL-Pro Suite

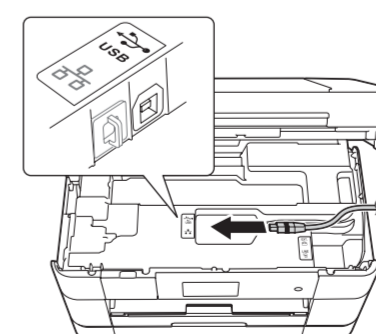


Asegúrese de haber iniciado sesión con derechos de administrador.



Siga las instrucciones que aparecen en la pantalla.

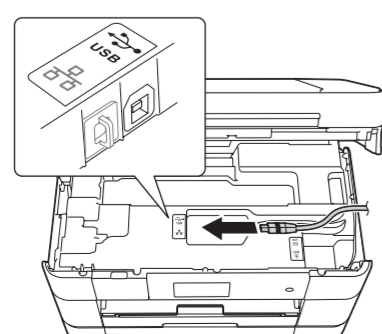
#### Conexión del cable USB



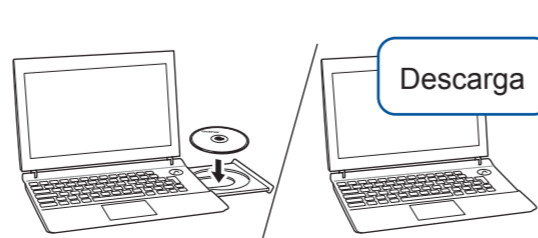
Siga las instrucciones que aparecen en la pantalla para continuar la instalación.

**Finalizar**

#### Conexión del cable USB



#### Instalación de MFL-Pro Suite



Asegúrese de haber iniciado sesión con derechos de administrador.

Introduzca el CD-ROM en la unidad de CD-ROM. Si no tiene unidad de CD-ROM, descargue el software desde:  
[solutions.brother.com/mac](http://solutions.brother.com/mac)



Se requiere acceso a Internet. Siga las instrucciones que aparecen en la pantalla para continuar la instalación.

**Finalizar**