



# 产品安全手册

MFC-J2320/J2720

兄弟工业株式会社

日本名古屋市瑞穗区苗代町 15 番 1 号 邮编：467-8561

尝试操作本产品或执行任何维修前，请仔细阅读这本小册子。未能遵循这些说明可能会增加发生火灾、触电、烧伤或窒息的危险。对于因用户未遵循本手册中的说明而导致的任何损坏，Brother 概不承担任何责任。

## 如何使用本手册：

- 1 使用产品前，请先通读整本手册。请妥善保管好本手册，以便日后查阅。
- 2 请认真遵循本手册中的说明，并始终确保遵循产品上标注的所有警告事项与说明进行操作。
- 3 如果阅读本手册后对产品使用方法仍有疑虑，请联系 Brother 呼叫中心。
- 4 为确保您能理解所有说明，请仔细阅读本手册中使用的符号和惯例。

# 本说明书中使用的符号和惯例

本说明书中使用的符号和惯例如下。

请遵循产品上标注的所有警告事项与说明进行操作。

## **警告**

**警告**图标表示可能导致死亡或重伤的潜在危险情况。

## **注意**






**注意**图标表示可能导致轻微或中度伤害的潜在危险情况。

## **重要事项**

**重要事项**图标表示可能导致财产损失或产品功能丧失的潜在危险。

## **提示**

**提示**图标指明操作环境、安装条件或特殊使用条件。

-  **禁止图标：**表示禁止执行的操作。
-  此图标表示禁止使用易燃喷雾剂。
-  此图标表示禁止使用酒精等有机溶剂和液体。
-  **触电危险图标：**警告您避免可能发生的触电伤害。
-  **火灾隐患图标：**提醒您可能会引发火灾。

**粗体** 粗体字表示计算机屏幕上的按钮。

*斜体* 斜体字强调应当注意的要点或提示您参考相关主题。

[xxxxxx] 括号内的文字表示产品液晶显示屏上显示的信息。

## **提示**

---

本手册中的所有插图均基于MFC-J2720。

---

## 编辑及出版说明

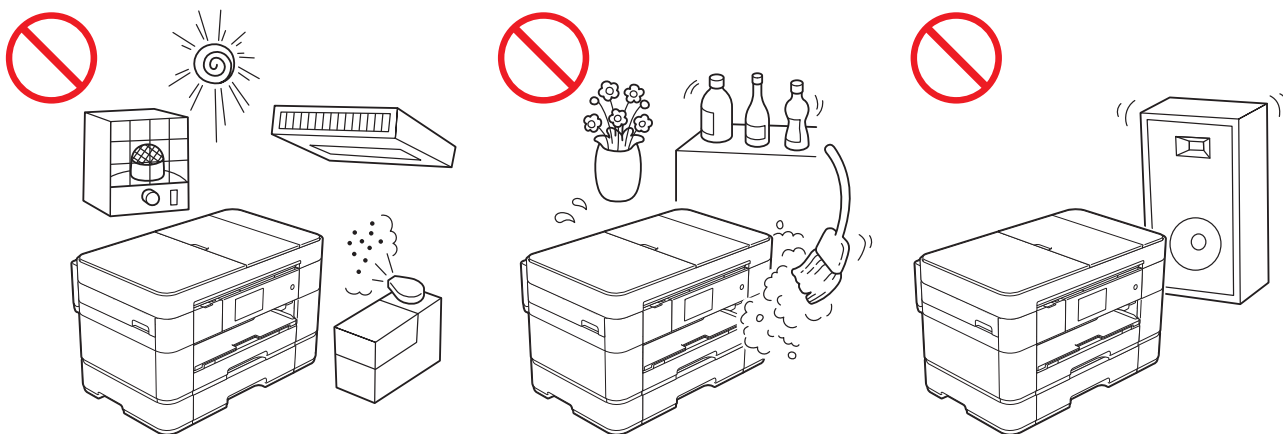
本产品手册的编辑出版旨在提供截至出版时最新的产品安全信息。手册中包含的信息如有更改，恕不另行通知。

如需获取电子版说明书，请访问我们的服务支持网站：<http://www.95105369.com>。

### 请使用 Brother 原装墨盒

Brother 多功能一体机使用特定墨水工作，建议使用原装 Brother 墨盒以便取得最佳效果。如果使用其他品牌墨水或墨盒，Brother 将不保证取得最佳效果。不推荐使用 Brother 原装墨盒以外的其他墨盒，也不推荐使用其他来源的墨水来填充 Brother 墨盒。如果由于使用与本产品不兼容或非 Brother 原装墨盒而对打印头或其他部件造成损坏，都不在保修范围之内。

## 选择产品的安放位置



## 警告



安放环境的温度应保持在 10°C 至 35°C 之间，湿度应保持在 20% 至 80% 之间（无凝露）。



切勿将本产品暴露于阳光直射、温度过高、有明火、有腐蚀性气体、潮湿或多尘的环境中。

否则，可能会造成触电、短路或火灾，也可能会损坏产品或造成产品无法运行。



切勿将本产品放置在化学品附近或化学品可能会泄漏的地方。

如果本产品接触到化学品，可能会造成火灾或触电。

特别是有机溶剂或液体，例如苯、油漆稀释剂、去光水或除臭剂，可能会导致塑料外壳和 / 或电缆融化或溶解，从而造成火灾或触电。它们或其它化学品也可能导致产品发生故障或褪色。

## 注意

请将本产品放置在桌子等平坦、水平、牢固且不易受到摇晃和震动的表面上。安放位置必须靠近电话插座和标准接地电源插座。

切勿在本产品上放置重物。切勿将本产品放置在不稳固的推车、台子或桌子上，特别是产品附近有儿童时更是如此。本产品较重，可能会摔落，从而导致您或他人受伤或产品严重损坏。对于带扫描功能的产品，如果平板扫描器破裂，会增加受伤的风险。

请勿将本产品放置在人员往来频繁的地方。如果不得不放置在人员往来频繁的地方，请确保本产品处于不会被意外撞倒的安全位置，否则可能会导致您或他人受伤或产品严重损坏。

## 重要事项

---

- 切勿在本产品上放置任何物品，否则可能会增加产品因过热而出现故障的风险。
  - 切勿在本产品前放置任何可能会阻碍接收传真或打印页面的物品。切勿在接收传真或打印页面的输出通道上放置任何物品。
  - 切勿将本产品放置在扬声器、非 Brother 无绳电话的主机等干扰源附近，否则可能会影响本产品的电子元件正常运行。
  - 切勿将本产品放置在倾斜或不平整的表面上。安装墨盒后切勿倾斜产品，否则可能会导致墨水溢出，从而造成产品内部损坏。
-

## 一般注意事项

### 警告

塑料袋用于包装产品，不是玩具。请将这些塑料袋存放于儿童不易触及的地方并将其正确处理掉，以防窒息危险。

切勿在任何医疗电气设备附近使用本产品。本产品发出的无线电波可能会影响医疗电气设备，导致医疗电气设备出现故障，进而可能造成医疗事故。

对于装有心脏起搏器的用户

本产品会产生弱磁场。如果靠近本产品时发现心脏起搏器出现异常情况，请立即远离产品并就医。



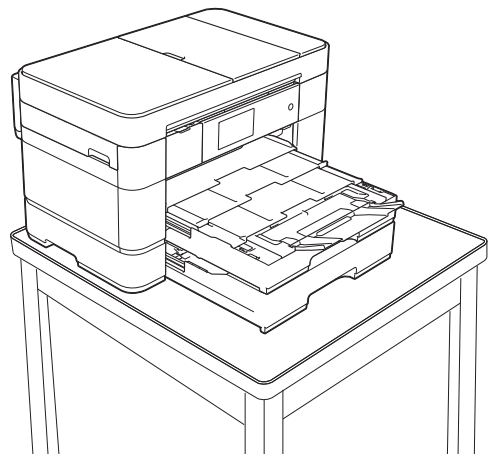
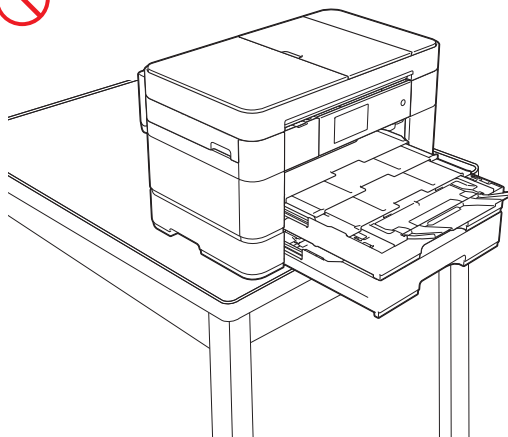
禁止使用易燃物品、任何类型的喷雾剂或有机溶剂 / 含酒精或氨的液体清洁产品的内部或外部，否则可能会造成火灾或触电。请使用柔软的无绒干抹布清洁产品。关于如何清洁产品，请参见高级说明书。

### 注意

请等到纸张从产品中输出后再将其取出，否则辊轮可能会夹伤您的手指。

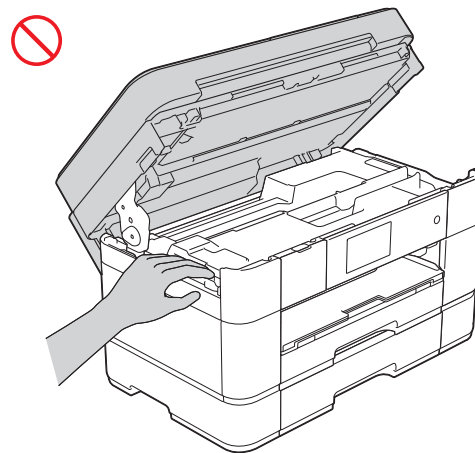
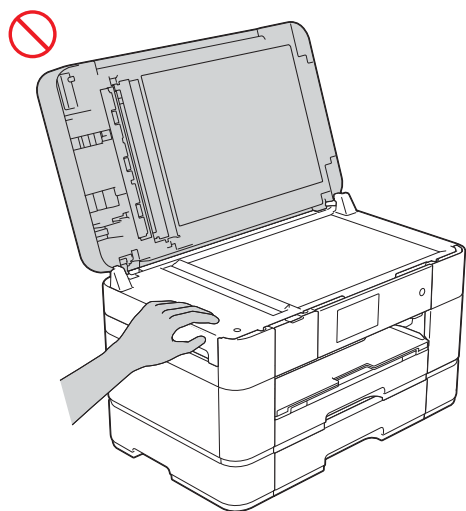
请勿将手或其它异物伸入墨盒插槽，否则可能会造成人身伤害。

如果拉伸纸盒以备使用 A3、Legal 或 Ledger 等较大尺寸的纸张，请妥善放置本产品，确保纸盒不会伸出桌子边缘外，以避免有人撞到纸盒，导致产品摔落或人身伤害。

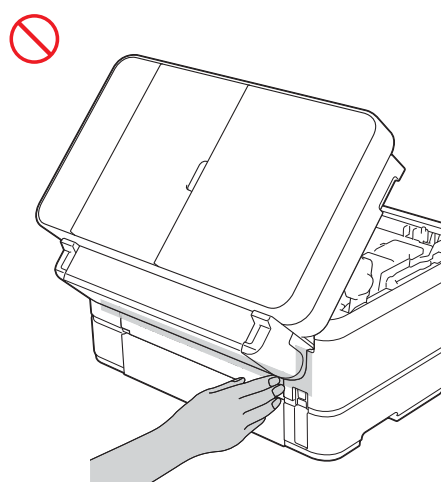
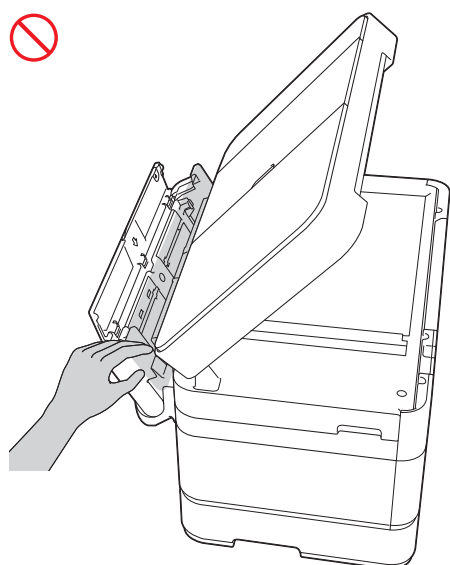
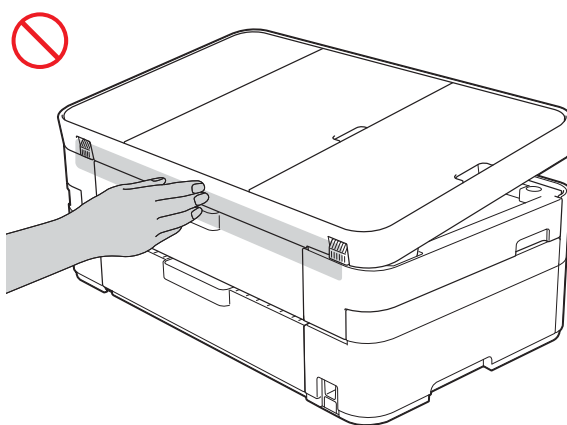
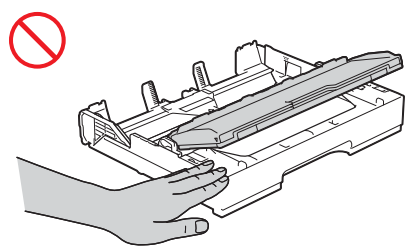


---

为了防止受伤，请注意不要将手指置于下图所示区域。

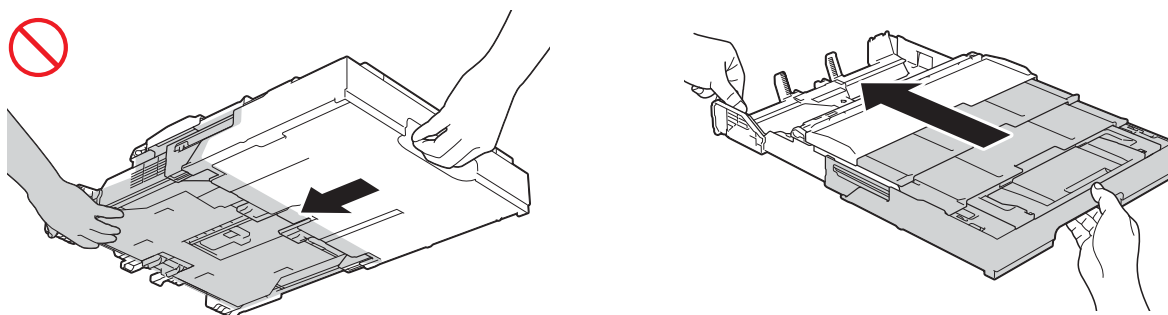


(MFC-J2320)



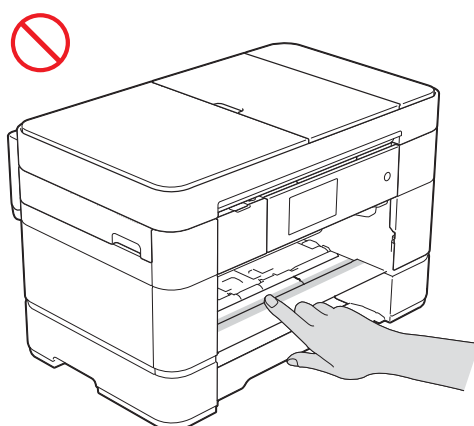
---

将纸盒尺寸从 A3、Legal 或 Ledger 调整到原始尺寸时，请小心不要将手指夹入纸盒底部的缝隙或沟槽中。



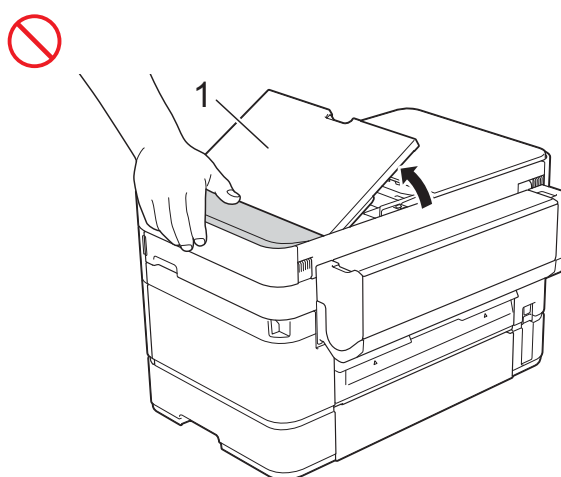
---

切勿触摸图中所示的阴影部分，否则产品边缘可能会划伤您的手指。



---

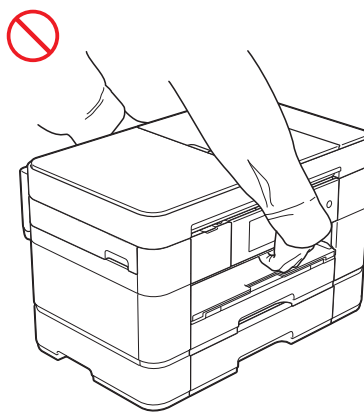
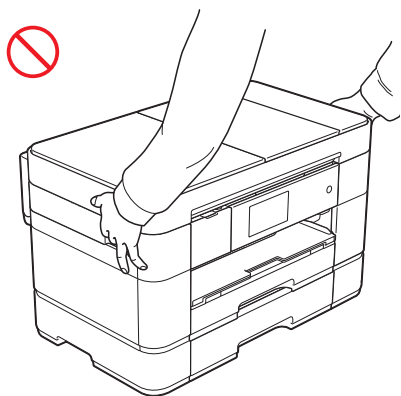
请勿在下图所示的阴影部分上施加任何重力或压力，否则可能会导致自动进稿器原稿托板 (1) 突然打开。



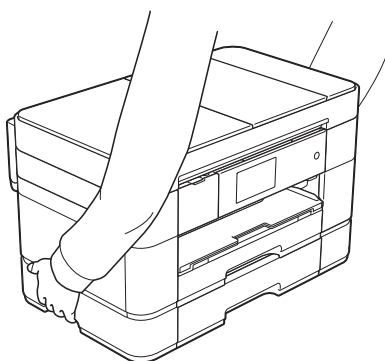


---

切勿握住扫描器盖板、卡纸清除盖、手动进纸槽盖、MP 纸盒或操作面板来移动产品，否则产品可能会从您的手中滑落。

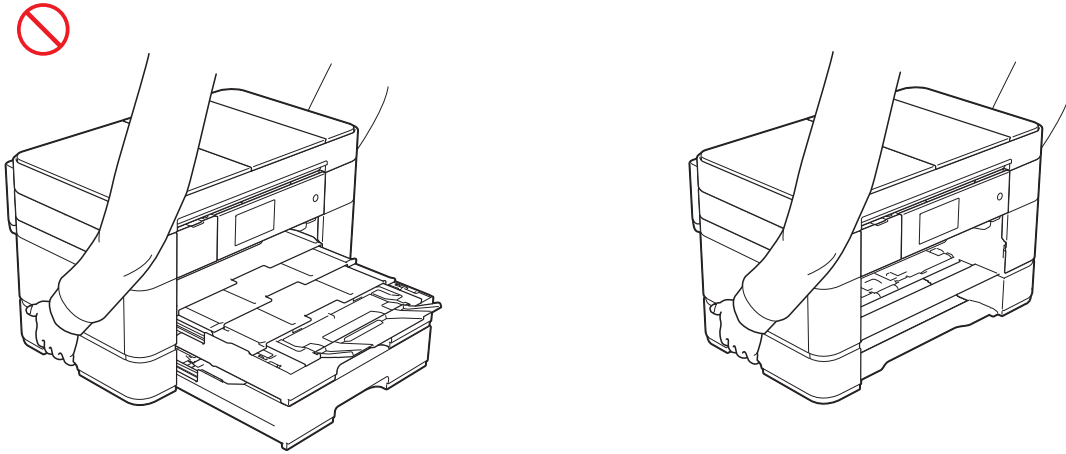


搬运产品时，请双手握住产品两侧的凹槽把手。



---

搬运产品时，如果已拉伸纸盒以备使用 A3、Legal 或 Ledger 等较大尺寸的纸张，请取出纸盒，否则纸张的重量可能会导致纸盒掉落并导致您受伤。



---

如果墨水沾到皮肤上或者误入眼中或口中，请立即采取以下步骤：

- 如果墨水沾到皮肤上，请立即用水和肥皂清洗。
- 如果墨水误入眼中，请立即用清水冲洗。如果置之不理，可能会造成红眼或轻微发炎。如发现任何异常，请立即就医。
- 如果墨水误入口中，请立即吐出来并就医。

- 
- 更换墨盒时，请注意不要让墨水误入眼中。
  - 请将墨盒置于儿童不易触及的地方。
  - 严禁吞食墨水。
  - 切勿摇晃墨盒，否则可能会有墨水渗漏。
  - 切勿拆解墨盒，否则墨水可能会误入眼中或沾到皮肤上。

---

切勿用手抚摸打印纸张边缘，  
否则纸张的锋利边缘可能会造成您受伤。

---

## 重要事项

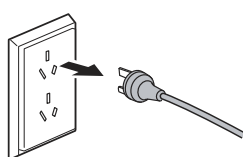
- 断电将会导致产品内存中的信息丢失。
- 切勿将本产品连接到与大功率家电或耗电量巨大的其它设备共用同一电路的电源插座上。否则，本产品与其它产品同时运行时，可能会产生超额电压，从而造成断路器跳闸或保险丝熔断。
- Brother 建议您仅使用 Brother 原装墨盒。  
使用非 Brother 原装墨盒可能会造成打印头损坏，也可能导致颜色或打印质量不稳定。

## 安全连接产品

### 警告



产品内有高压电极。接触产品内部部件前，包括进行清洁等日常维护前，请确保您已从电源插座上拔下产品电源线，并确保已从产品上拔下所有电话线 (RJ-11) 或以太网电缆。



切勿用湿手插拔插头。



始终确保产品插头完全插入电源插座中。



切勿让插头、电源插座或本产品上积满灰尘。



切勿尝试自行维修本产品。打开或拆除盖板可能会造成触电或其他危险，而由此造成的损坏不在保修范围内。如果需要任何维修，请联系 Brother 特约维修站。



切勿让插头或电源插座接触到任何液体。

---



如果有水、其他液体或金属物体进入到本产品内部，请立即从电源插座上拔下产品电源插头，然后联系 Brother 特约维修站。

---



本产品必须连接到符合标签上所标明的额定电压范围内的接地交流电源上。切勿将本产品连接到直流电源或变压器上，如果无法确定您使用的是哪种电源，请联系专业电工。

---

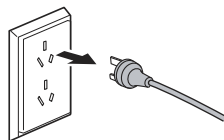


电源线安全性：

- 切勿在电源线上放置任何物品。
  - 切勿将本产品放置在电源线会被踩踏的地方。
  - 切勿将本产品放置在电源线会被拉伸或拉紧的地方。
  - 否则，可能会导致电源线损坏或磨损。
- 



本产品配备一个三芯接地型插头。该插头仅适用于接地型电源插座。这一特性有助于保证安全。如果您无法将产品电源插头插入电源插座中，请联系专业电工为您更换插座。切勿将随机附带的接地型插头插入非指定插座中，否则可能会导致触电伤害。





安装或改装电话线时请多加注意。

除非电话线已从墙上插座上拔下，否则切勿触碰未经绝缘的电话线或接线端。切勿在雷雨天气安装电话线。严禁将墙上电话插座安装在潮湿的地方。

---



如果电源线已经损坏或磨损，切勿使用本产品或处理电源线。拔下产品电源插头时，切勿碰触到损坏或磨损部分。

---



拔下产品电源插头时，切勿握住交流电源线中间部位。切勿在电源线上放置任何物品。切勿将本产品放置在电源线会被踩踏的地方。否则可能会造成触电或火灾。

---



Brother 强烈建议您不要使用任何类型的电源拖线板。

---

## 维修产品

### 警告



如果本产品摔落或者机壳损坏，则可能会造成触电伤害。此时，请从电源插座上拔下产品的电源插头，并联系 Brother 特约维修站。

---



如果产品异常发烫、冒烟、释放出一些强烈刺鼻的气味或者您不小心将任何液体泼洒到本产品上，请立即从电源插座上拔下产品电源插头，并致电 Brother 特约维修站。

---

### 重要事项

---

遵循使用说明书进行操作时，如果本产品无法正常使用，只可以按照使用说明书中述及的操作方法进行调整。操作不当可能会造成产品损坏，并增加专业维修人员的工作量。

---

## 重要安全说明

- 1 请仔细阅读本说明书中所有的说明。
- 2 请妥善保管好本说明书，以便日后查阅。
- 3 请遵循产品上标注的所有警告事项与说明进行操作。
- 4 清洁产品外部和平板扫描器前，请先从墙上插座中拔出本产品的电源插头。请勿使用液体或喷雾清洁剂清洁本产品。请使用湿抹布擦拭本产品。
- 5 请勿将本产品放置在水源附近。
- 6 请勿将本产品放置在不稳固的推车、台子或桌子上。否则，本产品可能会摔落而导致严重损坏。
- 7 机壳内及产品背面或底部的沟槽和开口用于通风；为确保产品正常使用并防止过热，请勿堵塞或遮盖上述通风口。请勿将本产品放置在床、沙发、地毯或其他类似表面上，以免堵塞通风口。请勿将本产品放置在散热器或加热器附近或上方。除非通风状况良好，否则本产品不能进行嵌入式安装。
- 8 本产品必须连接到符合标签上所标明的额定电压范围内的接地交流电源上。请勿将本产品连接到直流电源上。如果无法确定，请联系专业电工。
- 9 本产品配备一个三芯接地型插头。该插头仅适用于接地型电源插座。这一特性有助于保证安全。如果您无法将产品电源插头插入电源插座中，请联系专业电工为您更换插座。请勿损坏接地型插头的保护部件。
- 10 请勿在电源线和本产品上放置任何物品。请勿踩踏电源线。
- 11 本产品与电源拖线板配套使用时，请确保与电源拖线板连接的所有产品的额定电流总值不超过电源拖线板的额定电流值。
- 12 请勿在本产品前放置任何可能会阻碍打印输出的物品。请勿在接收传真的输出通道上放置任何物品。
- 13 打印期间请勿触摸文档。
- 14 切勿将任何物品塞入本产品机壳的沟槽内，否则可能会触及危险高压部位或使部件短路，从而造成火灾或触电。切勿在本产品上泼洒任何液体。
- 15 请勿尝试自行维修本产品。打开或拆除盖板可能会造成触电和 / 或其他危险，而由此造成的损坏不在保修范围内。如果需要任何维修，请联系 Brother 授权维修站并由其维修人员处理所有维修事宜。本产品随机附带一份特约维修站列表以供您参考，或请直接联系 Brother 呼叫中心。
- 16 发生以下情况时，请从墙上电源插座中拔出本产品的电源插头，并联系 Brother 授权维修站人员处理维修事宜：
  - 电源线损坏或磨损。
  - 有液体漏入本产品。
  - 本产品遭雨淋或被水浸泡。

- 遵循使用说明书进行操作时，如果本产品无法正常使用，只可以按照使用说明书中述及的操作方法进行调整。操作不当可能会造成产品损坏，并增加专业维修人员的工作量。
- 本产品摔落或机壳已损坏。
- 如果产品性能发生明显变化，则表示需要维修。

## 产品保修和责任

本手册中的任何内容均不影响现有的产品保修条款，也不会追加任何产品保修条款。未能遵循本手册中的安全说明可能会导致产品的保修条款失效。

### 警告

切勿让本产品接触到水。不要在浴缸、水槽和游泳池等静水以及冰箱等含水的电器周围或潮湿的地下室中使用本产品。

切勿在雷雨天气使用本产品，否则可能由于闪电而导致电击的危险。

切勿将本产品放置在气体泄漏区域。

本产品必须使用随机附带的电源线。

### 注意

本产品必须安装在靠近电源插座的地方。遇到紧急情况时，必须立即从电源插座上拔下产品电源插头以彻底切断电源。



## 认可信息

---

本设备设计应用于两芯模拟 PSTN 线路。

Brother 公司声明，如果在原购买国以外的国家使用本产品，本产品可能无法正常使用。同时，如果在其他国家的公共通信线路上使用本产品，Brother 公司将不予以任何保证。

## 局域网连接

---

### 重要事项

---

在不超过额定电压的情况下将本产品连接到局域网。

---

## 无线电干扰

---

本产品符合 EN55022 (CISPR Publication 22)/B 类标准。将产品连接到计算机时，请确保您使用的 USB 接口电缆的长度不超过 2 米。

## 有关本设备的无线电功能的注意事项

---

1 确保在有效无线通信范围内使用本产品，如下所示：

- 使用频率：2.4 - 2.4835 GHz
- 等效全向辐射功率 (EIRP)： $\leq 100$  mW
- 最大功率谱密度： $\leq 10$  dBm / MHz (EIRP)
- 载频容限：20 ppm
- 带外发射功率 (在 2.4 - 2.4835 GHz 频段以外)：  
 $\leq -80$  dBm / Hz (EIRP)
- 杂散发射 (辐射) 功率 (对应载波  $\pm 2.5$  倍信道带宽以外)：  
 $\leq -36$  dBm / 100 kHz (30 - 1000 MHz)  
 $\leq -33$  dBm / 100 kHz (2.4 - 2.4835 GHz)  
 $\leq -40$  dBm / 1 MHz (3.4 - 3.53 GHz)  
 $\leq -40$  dBm / 1 MHz (5.725 - 5.85 GHz)  
 $\leq -30$  dBm / 1 MHz (其它 1 - 12.75 GHz)

2 不得擅自更改发射频率、加大发射功率 (包括额外加装射频功率放大器)，不得擅自外接天线或改用其它发射天线。

3 使用时不得对各种合法的无线电通信业务产生有害干扰；一旦发现有干扰现象时，应立即停止使用，并采取措施消除干扰后方可继续使用。

4 使用微功率无线电设备，必须忍受各种无线电业务的干扰或工业、科学及医疗应用设备的辐射干扰。

5 不得在飞机和机场附近使用。

# 产品中有害物质的名称及含量

型号	有害物质					
	铅	汞	镉	六价铬	多溴联苯	多溴二苯醚
MFC-J2320 CHN	(Pb)	(Hg)	(Cd)	(Cr(VI))	(PBB)	(PBDE)
部件名称						
自动进稿器	×	○	○	○	○	○
扫描器	×	○	○	○	○	○
(墨水)盒包装盒	○	○	○	○	○	○
框架/托架	×	○	○	○	○	○
进纸器	×	○	○	○	○	○
自动送纸器	×	○	○	○	○	○
吹洗机构	×	○	○	○	○	○
喷墨头	×	○	○	○	○	○
纸盒	○	○	○	○	○	○
盖板	×	○	○	○	○	○
标签	○	○	○	○	○	○
面板	×	○	○	○	○	○
主电路板	×	○	○	○	○	○
电源供应	×	○	○	○	○	○
选配件	○	○	○	○	○	○
印刷品	○	○	○	○	○	○
包装	○	○	○	○	○	○

本表格依据SJ/T 11364的规定编制。  
 ○：表示该有害物质在该部件所有均质材料中的含量均在GB/T 26572规定的限量要求以下。  
 ×：表示该有害物质至少在该部件的某一均质材料中的含量超出GB/T 26572规定的限量要求。  
 (由于技术的原因暂时无法实现替代或减量化)

型号	有害物质					
	铅	汞	镉	六价铬	多溴联苯	多溴二苯醚
MFC-J2720 CHN	(Pb)	(Hg)	(Cd)	(Cr(VI))	(PBB)	(PBDE)
部件名称						
自动进稿器	×	○	○	○	○	○
扫描器	×	○	○	○	○	○
(墨水)盒包装盒	○	○	○	○	○	○
框架/托架	×	○	○	○	○	○
进纸器	×	○	○	○	○	○
自动送纸器	×	○	○	○	○	○
吹洗机构	×	○	○	○	○	○
喷墨头	×	○	○	○	○	○
纸盒	○	○	○	○	○	○
下层纸盒	×	○	○	○	○	○
多功能纸盒	×	○	○	○	○	○
盖板	×	○	○	○	○	○
标签	○	○	○	○	○	○
面板	×	○	○	○	○	○
主电路板	×	○	○	○	○	○
电源供应	×	○	○	○	○	○
选配件	○	○	○	○	○	○
印刷品	○	○	○	○	○	○
包装	○	○	○	○	○	○

本表格依据SJ/T 11364的规定编制。  
 ○：表示该有害物质在该部件所有均质材料中的含量均在GB/T 26572规定的限量要求以下。  
 ×：表示该有害物质至少在该部件的某一均质材料中的含量超出GB/T 26572规定的限量要求。  
 (由于技术的原因暂时无法实现替代或减量化)

## 商标

brother 是兄弟工业株式会社的商标或注册商标。

Microsoft、Windows、Windows NT、Windows Vista、Windows Server、SharePoint、Internet Explorer、Outlook、PowerPoint 和 Windows Phone 是微软公司在美国或其他国家的注册商标或商标。

Apple、Macintosh、Mac OS、Safari、iPad、iPhone、iPod touch 和 OS X 是苹果公司在美国和其他国家的注册商标。

AirPrint 是苹果公司的商标。

Nuance 和 PaperPort 是 Nuance Communications 公司或其成员机构在美国或其他国家的商标或注册商标。

Memory Stick PRO Duo、Memory Stick Duo、MagicGate、Memory Stick Micro 和 M2 是索尼公司的商标。

SDHC 标识是 SD-3C 公司的商标。

AOSS 是 Buffalo 公司的商标。

Wi-Fi、Wi-Fi Alliance 和 Wi-Fi Protected Access 是 Wi-Fi Alliance 的注册商标。

WPA、WPA2、Wi-Fi Protected Setup、Wi-Fi Protected Setup 标识和 Wi-Fi Direct 是 Wi-Fi Alliance 的商标。

Flickr 是雅虎公司的注册商标。

Android、Google Cloud Print、Google Drive、Picasa Web Albums 和 Google Play 是 Google 公司的商标。使用这些商标之前，须先获得 Google 公司的许可。

Mozilla 和 Firefox 是 Mozilla Foundation 公司的注册商标。

UNIX 是 Open 集团在美国和其他国家的注册商标。

Linux 是 Linus Torvalds 在美国和其他国家的注册商标。

Bluetooth ( 蓝牙 ) 文字商标是 Bluetooth SIG 公司的注册商标，兄弟工业株式会社已获得许可使用上述商标。

Intel 是 Intel 集团在美国或其他国家的商标。

EVERNOTE 是 Evernote 公司的商标，经授权方可使用。

本说明书中提及的软件名称都有一份软件许可协议，此协议指明了其相应的所有者。

**Brother** 产品、相关文档和任何其他资料中出现的任何公司的任何品牌名称和产品名称都是其相应公司的商标或注册商标。

## 开放源代码许可备注

本产品包含开放源代码软件。

若要查看开放源代码许可备注，请转到 Brother Solutions Center (Brother 解决方案中心) 网站 (<http://support.brother.com>) 上您产品型号主页中的说明书下载选项。

## 版权与许可

©2015 Brother Industries, Ltd. 版权所有。

本产品包含由以下厂家开发的软件：

©1983-1998 太平洋软件有限公司。版权所有。

©2008 Devicescape 软件有限公司。版权所有。

本产品包含由 ZUKEN ELMIC 公司研发的 "KASAGO TCP/IP" 软件。

## 其他信息

FlashFX<sup>®</sup> 是 Datalight 公司的注册商标。

FlashFX<sup>®</sup> 版权所有 1998-2010 Datalight 公司

美国专利局 5,860,082/6,260,156

FlashFX<sup>®</sup> Pro<sup>™</sup> 是 Datalight 公司的商标。

Reliance<sup>™</sup> 是 Datalight 公司的商标。

Datalight<sup>®</sup> 是 Datalight 公司的注册商标。

版权所有 1989-2010 Datalight 公司。保留所有权利。

## 关于复印的法律限制

蓄意造假而复制某些条款或文件是违法行为。以下为不能复制的文件类型。如果对任何项目或文档有疑问，我们建议您咨询法律顾问或相关法律部门：

- 货币
- 债券或其他债务证明
- 存折
- 义务服兵役文件或草拟文件
- 护照
- 邮票（作废的或未作废的）
- 移民文件
- 福利文件
- 政府机构签发的支票或汇票
- 身份证明徽章或勋章

此外，某些国家法律规定，机动车驾驶证和所有权证明不可用于复印。

不可复制受版权保护的作品，但是一些受版权保护的作品可以被部分复制以进行“合理使用”。多份复制将被视为不正当使用。艺术作品等同于受版权保护的作品。

**brother**



[www.brotherearth.com](http://www.brotherearth.com)