



Ръководство за безопасност

DCP-J4120DW/MFC-J4420DW/J4620DW/
J5320DW/J5620DW/J5720DW

Brother Industries, Ltd.

15-1, Naeshiro-cho, Mizuho-ku, Nagoya 467-8561, Япония

Моля, прочетете настоящата брошура, преди да започнете работа с продукта или преди да започнете техническо обслужване. Неспазването на тези инструкции може да доведе до повишен риск от пожар, токов удар, изгаряния или задушаване. Brother не носи отговорност за щети, причинени от неспазване на инструкциите, посочени в това ръководство.

Как да използвате това ръководство:

- 1 Прочетете цялото ръководство, преди да използвате продукта, и го запазете за справка в бъдеще.
- 2 Внимателно следвайте инструкциите, посочени в това ръководство, и винаги се уверявайте, че спазвате всички предупреждения и инструкции, маркирани върху продукта.
- 3 Ако след като сте прочели ръководството, имате притеснения, свързани с това как да използвате продукта, свържете се с центъра за обслужване на клиенти на Brother или с местния дилър на Brother.
- 4 За да сте сигурни, че разбирате всички инструкции, разучете символите и условните обозначения, използвани в документацията.

Символи и условни обозначения, използвани в документацията

В документацията са използвани следните символи и условни обозначения.

Следвайте всички предупреждения и инструкции, маркирани върху продукта.

ВНИМАНИЕ

ВНИМАНИЕ показва потенциално опасна ситуация, която, ако не бъде избегната, може да доведе до смърт или сериозни наранявания.

ПРЕДУПРЕЖДЕНИЕ


ПРЕДУПРЕЖДЕНИЕ показва потенциално опасна ситуация, която, ако не бъде избегната, може да доведе до малки или средни наранявания.


ВАЖНО


ВАЖНО показва потенциално опасна ситуация, която, ако не бъде избегната, може да доведе до имуществени щети или загуба на функционалност на продукта.


ЗАБЕЛЕЖКА


ЗАБЕЛЕЖКА посочва работната среда, условията за монтиране или специалните условия за използване.

 Иконите за забрана показват действия, които не трябва да бъдат извършвани.

 Тази икона показва, че не трябва да бъдат използвани запалими спрейове.

 Тази икона показва, че не трябва да бъдат използвани органични разтворители, като алкохол и течности.

 Иконите за опасност от токов удар ви предупреждават за възможни токови удари.

 Иконите за опасност от пожар ви предупреждават за риск от пожар.

Получерен Получерният шрифт обозначава бутоните на екрана на вашия компютър.

Курсив Курсивният шрифт подчертава важна информация или насочва към свързана тема.

Courier New Текстът с шрифт Courier New обозначава съобщенията, показвани на LCD дисплея на продукта.

ЗАБЕЛЕЖКА

На илюстрациите в това ръководство е показан модел MFC-J5720DW.

Предупреждение относено съставянето и публикуването

Ръководствата за този продукт са съставени и публикувани, за да осигурят най-актуалната информация за безопасност на продукта към момента на публикуване. Съдържащата се в ръководствата информация може да подлежи на промяна.

За най-актуалните ръководства ни посетете на адрес <http://support.brother.com>.

Изберете безопасно място за своя продукт



! ВНИМАНИЕ



Изберете място, на което температурата е между 10 °C и 35 °C, а влажността е между 20 % и 80 % (без конденз).



НЕ излагайте продукта на директна слънчева светлина, прекомерна топлина, открит пламък, корозивни газове, влага или прах.
В противен случай може да възникне риск от токов удар, късо съединение или пожар. Това може също да доведе и до повреда или нефункциониране на продукта.



НЕ поставяйте продукта в близост до химикали или на места, на които могат да се разляят химикали върху продукта.
При контакт на продукта с химикали може да възникне риск от пожар или токов удар.
По-конкретно, органичните разтворители или течности, като бензен, разреждители за бои, лакочистители или дезодоранти може да причинят разтопяване или разтваряне на пластмасовия капак и/или кабелите, което да доведе до риск от пожар или токов удар. Тези или други химикали може също да причинят неизправност на продукта или обезцветяване.

ПРЕДУПРЕЖДЕНИЕ

Поставете продукта върху равна, стабилна повърхност, без сътресения и вибрации, като например бюро. Поставете продукта близо до телефонна розетка и стандартен заземен електрически контакт.

НЕ поставяйте тежки предмети върху продукта. НЕ поставяйте този продукт върху нестабилна количка, стойка или маса, особено ако се очаква в близост до него да има деца. Продуктът е тежък и може да падне и да причини нараняване на вас или на други, както и да се повреди сериозно. При продукти с функция за сканиране има допълнителен риск от нараняване при счупване на стъклото на скенера.

Избягвайте да поставяте продукта в зона, в която има голямо движение на хора. Ако се налага да го поставите в такава зона, уверете се, че продуктът е на безопасно място, където не може да се преобърне и да падне, което би ви наранило и би повредило продукта сериозно.

ВАЖНО

- НЕ поставяйте предмети върху продукта. Това би могло да повиши риска от прегряване при неизправност на продукта.
 - НЕ поставяйте нищо пред продукта, което да пречи на получаваните факсове (само за моделите MFC) или на отпечатаните страници. НЕ поставяйте нищо на пътя на получаваните факсове (само за моделите MFC) или на отпечатаните страници.
 - НЕ поставяйте продукта близо до източници на смущения, като високоговорители или поставки на безжични телефони, които не са произведени от Brother. Това може да причини смущения в работата на електронните компоненти на продукта.
 - НЕ поставяйте продукта върху наклонена/скосена повърхност. НЕ накланяйте продукта след поставяне на мастилниците. Това може да причини изливане на мастилото и вътрешна повреда на продукта.
-

Общи предпазни мерки

⚠ ВНИМАНИЕ

За опаковането на вашия продукт са използвани полиетиленови пликове. Полиетиленовите пликове не са за игра. За да избегнете опасността от задушаване, пазете тези пликове на място, недостъпно за бебета и деца, и ги изхвърлете по правилен начин.

НЕ използвайте продукта в близост до медицинско електрическо оборудване. Излъчването на радиовълни от продукта може да окаже влияние върху медицинското електрическо оборудване и да причини повреда, която да доведе до медицински инцидент.

За потребители с пейсмейкър

Този продукт генерира слабо магнитно поле. Ако имате някакви необичайни симптоми, свързани с пейсмейкъра, докато сте в близост до продукта, отдалечете се от него и незабавно се консултирайте с лекар.



НЕ използвайте запалими вещества, каквито и да било спрейове, органични разтворители/течности, съдържащи алкохол или амоняк, за почистване на продукта отвътре или отвън. Това може да предизвика пожар или токов удар. Вместо това използвайте само суха кърпа без власинки. За инструкции относно почистването на продукта прегледайте Онлайн Ръководство за потребителя.

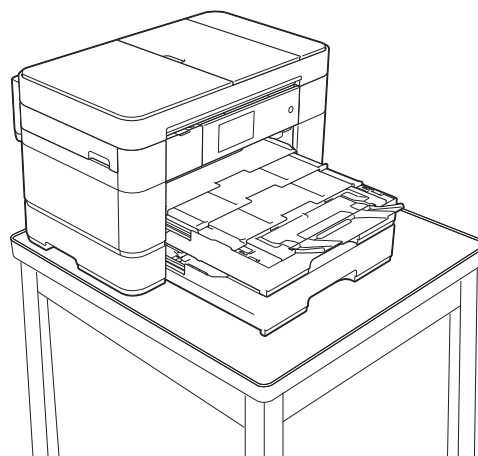
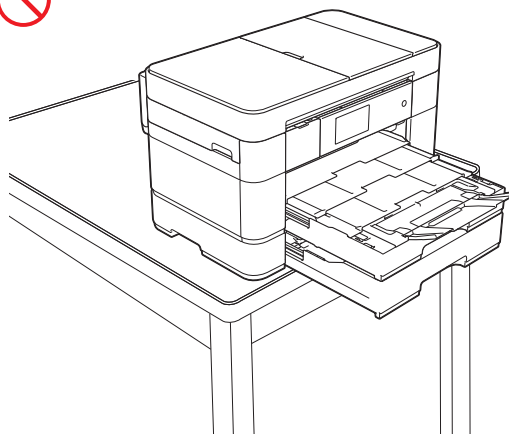
⚠ ПРЕДУПРЕЖДЕНИЕ

Изчакайте листовите да излязат от продукта, преди да ги вземете. В противен случай може да нараните пръстите си, като ги прищипете в някоя ролка.

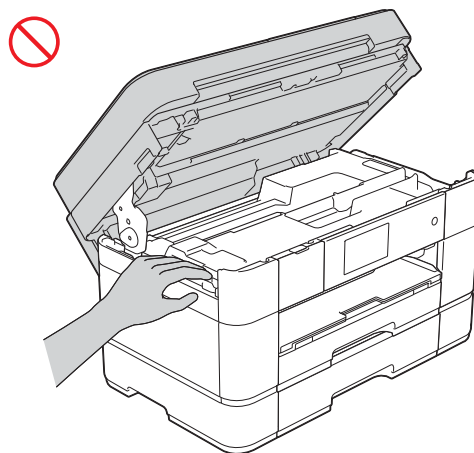
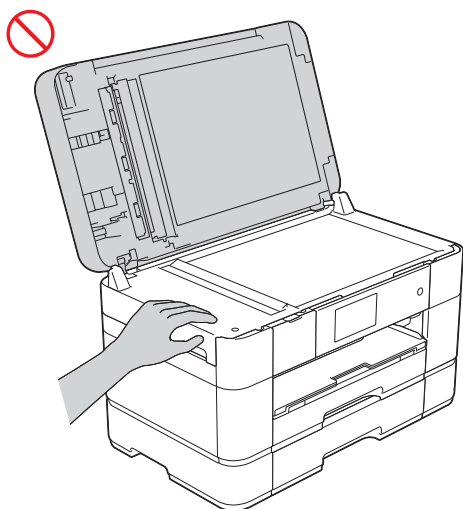
НЕ поставяйте ръката си или външни предмети в слота за поставяне на мастило. В противен случай може да се нараните.

(MFC-J5320DW, MFC-J5620DW и MFC-J5720DW)

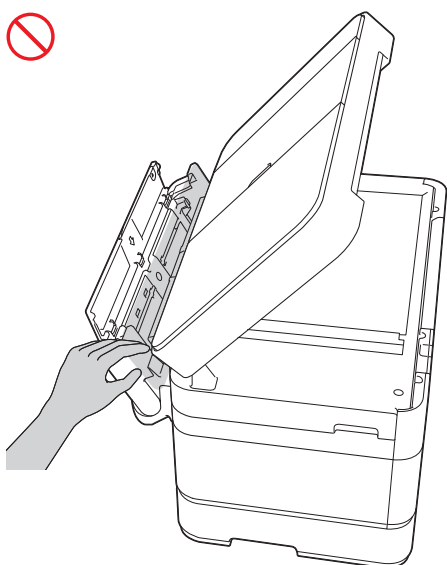
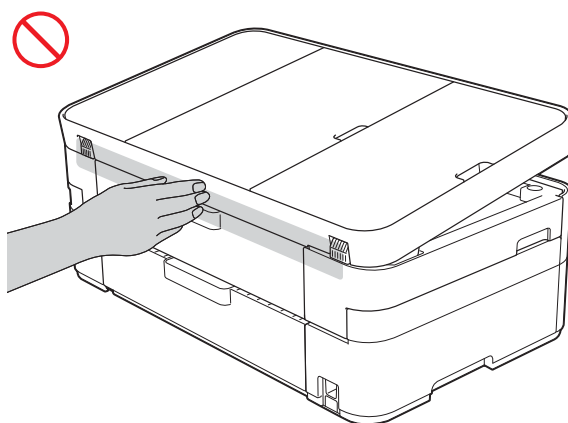
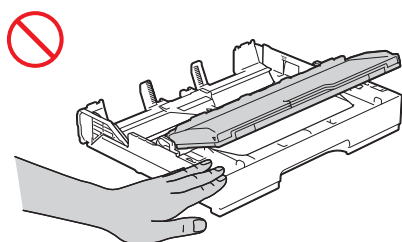
Ако тавата за хартия е удължена, за да поеме хартия с по-големи размери, като A3, Legal или Ledger, поставете продукта така, че тавата да не стърчи извън ръба на масата или бюрото. Ако някой удари тавата, продуктът може да падне и да причини нараняване.



За да предотвратите нараняванията, внимавайте да не поставяте пръстите си в показаните на илюстрациите зони.

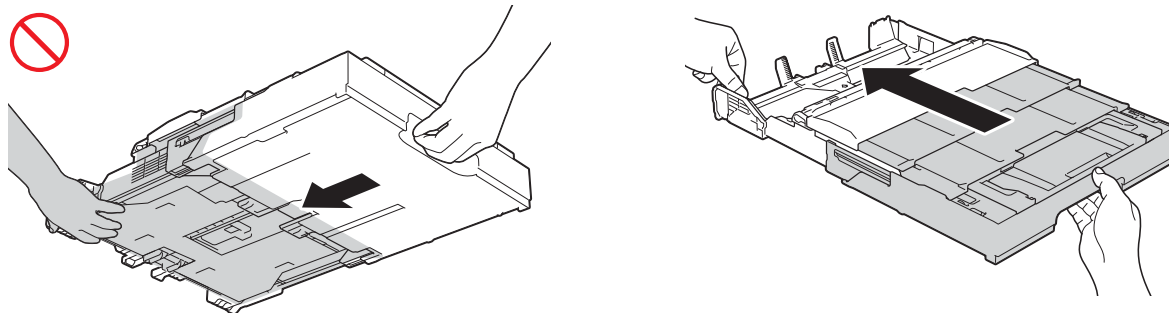


(DCP-J4120DW, MFC-J4420DW,
MFC-J4620DW и MFC-J5320DW)

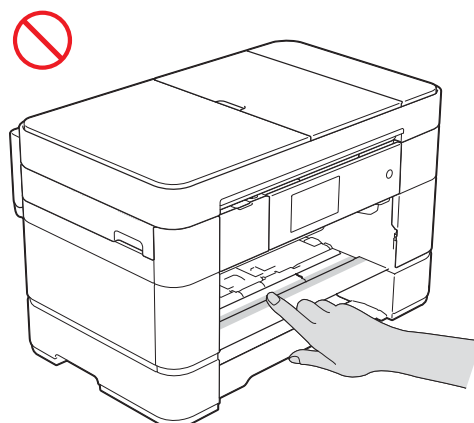


(MFC-J5320DW, MFC-J5620DW и MFC-J5720DW)

При регулиране на размерите на тавата от A3, Legal или Ledger към първоначалния размер внимавайте да не прищипете пръстите си в пролуките или процепите в долната част на тавата.

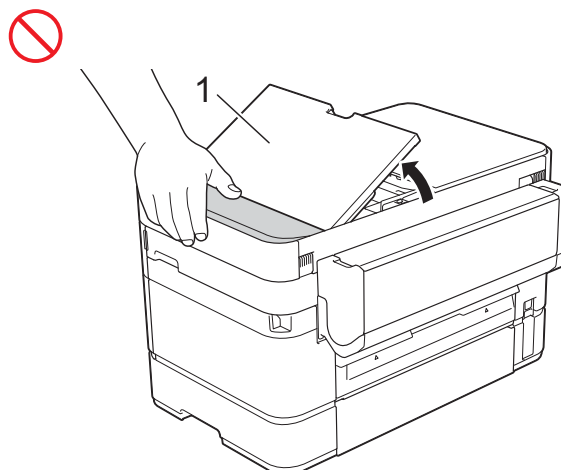


НЕ докосвайте зоната, оцветена на илюстрацията. В противен случай може да нараните пръстите си, като ги порежете на ръба на продукта.

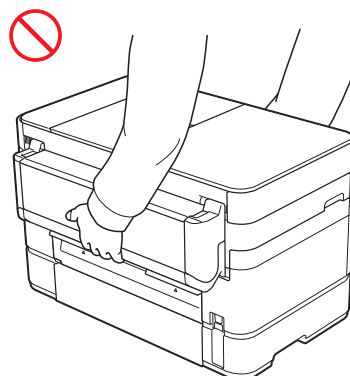
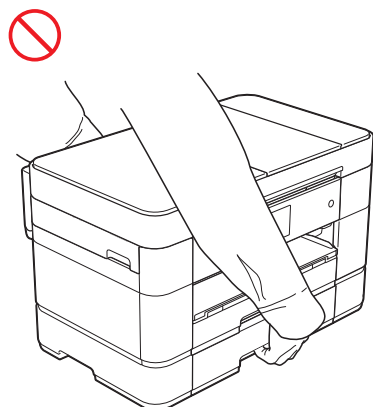
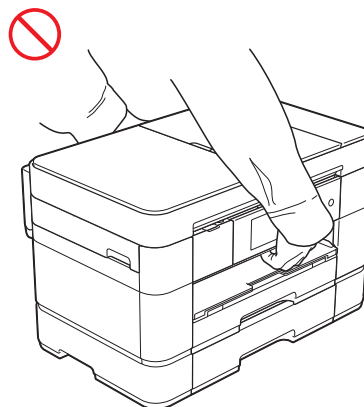
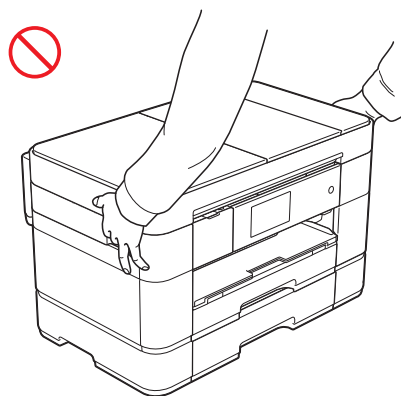


(MFC-J5320DW, MFC-J5620DW и MFC-J5720DW)

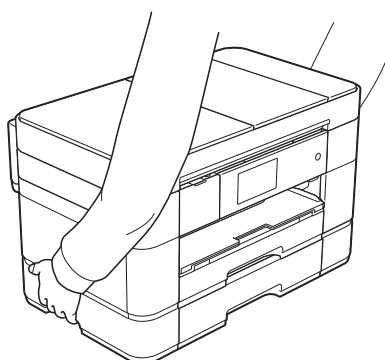
Не прилагайте тежест или натиск върху оцветената в сиво зона, показана на илюстрацията по-долу. В противен случай опората за документи на ADF (1) може случайно да се отвори.



НЕ носете продукта, като го държите за капака на скенера, капака за отстраняване на задръствания, капака на слота за ръчно подаване на хартия, мултифункционалната тава или контролния панел. Това може да причини изплъзване на продукта от ръцете ви.

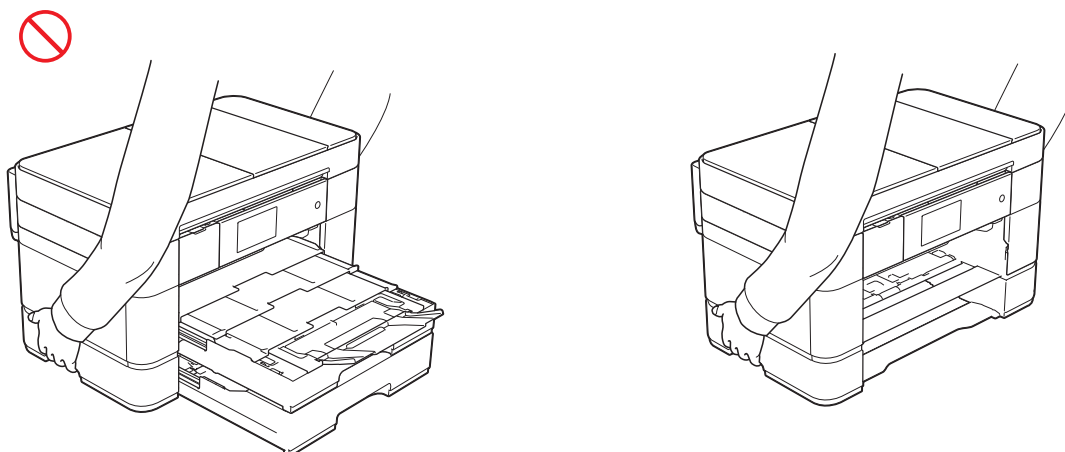


Носете продукта, като плъзнете ръцете си във вдлъбнатините за хващане, разположени от всяка страна.



(MFC-J5320DW, MFC-J5620DW и MFC-J5720DW)

При пренасяне на продукта отстранявайте тавата, ако тя е удължена с цел да поеме хартия с по-големи размери, като A3, Legal или Ledger. Теглото на хартията може да причини падане на тавата и тя да ви нарани.



Ако мастилото влезе в контакт с кожата ви, в очите или в устата ви, моля, изпълнете незабавно следните стъпки:

- Ако мастилото е върху кожата ви, незабавно го измийте с вода и сапун.
- Ако мастилото е влязло в очите ви, изплакнете ги незабавно с вода. Ако не го направите, може да получите зачервяване или леко възпаление на очите. В случай на аномалия се консултирайте с лекар.
- Ако мастилото е влязло в устата ви, изплюйте го и незабавно се консултирайте с лекар.

-
- При смяна на мастилница внимавайте в очите ви да не попадне мастило.
 - Съхранявайте мастилницата на недостъпни за деца места.
 - Избягвайте поглъщане на мастило.
 - НЕ разклащайте мастилницата. Мастилото може да изтече от мастилницата при разклащане.
 - НЕ разглобявайте мастилницата. Мастилото може да попадне в очите или върху кожата ви.

НЕ прекарвайте ръката си по ръба на хартията за принтер.
Острите ѝ ръбове може да ви наранят.

ВАЖНО

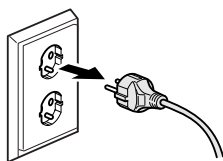
- Прекъсването на електрозахранването може да изтрие информация от паметта на продукта.
- НЕ свързвайте продукта към електрически контакт от същата верига, в която са включени големи уреди или друго оборудване, чиято работа изисква значително количество електричество. Когато този продукт работи заедно с друг(и) продукт(и), може да се получи пренапрежение, което да задейства прекъсвача на веригата или да предизвика изгаряне на предпазителя.
- Препоръчваме ви да използвате само оригинални мастилници.
Използването на неоригинално мастило може да повреди печатащата глава, а също така да предизвика вариации в цветовете и качеството на печат.

Безопасно свързване на продукта

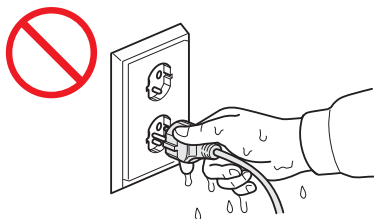
⚠ ВНИМАНИЕ



В продукта има електроди под високо напрежение. Преди да осъществите достъп до вътрешността на продукта, включително за рутинна поддръжка, като например почистване, уверете се, че сте изключили захранващия кабел от електрическия контакт, а също и телефонните (RJ-11) (само за моделите MFC) или Ethernet (само за модели с кабелен LAN интерфейс) кабелите от продукта.



НЕ докосвайте щепсела с мокри ръце.



Винаги проверявайте дали щепселът е вкаран докрай.



НЕ допускайте поява на прах по щепсела, електрическия контакт или продукта.



НЕ се опитвайте да обслужвате този продукт сами. Отварянето или отстраняването на капаците може да ви изложи на опасно напрежение и други рискове и може да анулира гаранцията. Ако имате проблем с продукта, свържете с центъра за обслужване на клиенти на Brother или с местния дилър на Brother.



НЕ допускате каквато и да е течност да влиза в контакт с щепсела или електрическия контакт.



При попадане на вода, други течности или метални предмети в продукта незабавно го изключете от електрическия контакт и се свържете с центъра за обслужване на клиенти на Brother или с местния дилър на Brother.



Този продукт трябва да бъде свързан към променливотоков източник на захранване с номинални спецификации, съответстващи на обозначените на етикета. НЕ го свързвайте към постояннотоков източник на захранване или инвертор. Ако не сте сигурни с какъв източник на захранване разполагате, свържете се с квалифициран електротехник.

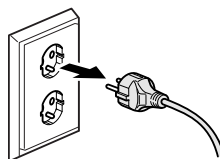


Безопасност на захранващия кабел:

- НЕ поставяйте нищо върху захранващия кабел.
 - НЕ поставяйте този продукт на места, където хората може да стъпват върху кабела.
 - НЕ поставяйте този продукт в позиция, при която кабелът му е опънат или върху него се прилага друго усилие.
 - В противен случай кабелът може да се износи или протрие.
-



Този продукт е снабден с 3-жилен заземен щепсел. Този щепсел е подходящ само за заземен електрически контакт. Това е мярка за безопасност. Ако не можете да вкарате щепсела в контакта, обадете се на електротехник, за да замени остарелия контакт. НЕ включвайте предоставения заземен щепсел в други контакти, различни от посочените. Това може да предизвика токов удар.





(само за моделите MFC)

Бъдете внимателни при монтиране или модифициране на телефонни линии.

Никога не докосвайте неизолирани телефонни кабели или клеми, освен ако телефонната линия не е изключена от стенната розетка. Никога не монтирайте телефонни кабели по време на гръмотевична буря. Никога не монтирайте стенна телефонна розетка на влажно място.



НЕ използвайте продукта и не боравете с кабела, ако кабелът е износен или протрит. Ако изключвате продукта от контакта, НЕ докосвайте повредената/протрита част.



НЕ дърпайте променливотоковия захранващ кабел, хващайки го в средата. НЕ поставяйте нищо върху захранващия кабел. НЕ поставяйте този продукт на места, където хората може да стъпват върху кабела. Това може да предизвика токов удар или пожар.



Brother настоятелно препоръчва да НЕ използвате никакъв удължителен кабел.

Обслужване на продукта

ВНИМАНИЕ



Ако продуктът е бил изпуснат или корпусът е повреден, възможно е да има опасност от токов удар. Изключете продукта от електрическия контакт и се свържете с центъра за обслужване на клиенти на Brother или с местния дилър на Brother.



Ако продуктът се нагорещи необичайно, изпуска дим или силна миризма, или ако случайно разлее течност върху него, незабавно го изключете от електрическия контакт. Обадете се на дилър на Brother или на центъра за обслужване на клиенти на Brother.

ВАЖНО

Ако продуктът не функционира нормално при спазване на инструкциите за работа, настройвайте само онези параметри, които са описани в инструкциите за работа. Неправилната настройка на други параметри може да доведе до повреда и в много случаи изисква продължителна работа от квалифициран технически специалист, за да се възстанови нормалното функциониране на продукта.

Гаранция и отговорност за продукта

Нищо в това ръководство няма да повлияе на съществуващата гаранция на продукта и не трябва да бъде тълкувано като предоставящо допълнителна гаранция за продукта. Неспазването на инструкциите за безопасност в това ръководство може да отмени гаранцията на вашия продукт.

ВНИМАНИЕ

НЕ допускайте продуктът да влиза в контакт с вода. Този продукт не трябва да се използва в близост до нетечаща вода, включително до вана, умивалник или плувен басейн; до уреди, съдържащи вода, включително хладилник; или в помещение с влага.

Избягвайте използването на продукта по време на гръмотевична буря. Съществува потенциална опасност от токов удар, предизвикан от светкавиците.

НЕ използвайте този продукт за съобщаване за изтичане на газ в близост до теча.

Използвайте само захранващия кабел, предоставен с продукта.

ПРЕДУПРЕЖДЕНИЕ

Този продукт трябва да бъде монтиран в близост до леснодостъпен електрически контакт. В аварийни ситуации трябва да изключите захранващия кабел от електрическия контакт, за да спрете напълно електрическото захранване.

Информация за одобрение (само за моделите MFC)

ТОВА ОБОРУДВАНЕ Е ПРЕДНАЗНАЧЕНО ЗА РАБОТА С ДВУКАБЕЛНА АНАЛОГОВА PSTN ЛИНИЯ, ОБОРУДВАНА С ПОДХОДЯЩ КОНЕКТОР.

Brother уведомява, че този продукт може да не работи коректно в държава, различна от тази на закупуване, и не предлага гаранция, в случай че този продукт се използва с обществени телекомуникационни линии в друга държава.

Декларация за съответствие (само за Европа)

Ние, Brother Industries Ltd.

15-1 Naeshiro-cho, Mizuho-ku, Nagoya 467-8561, Япония,
декларираме, че този продукт е в съответствие със съществените изисквания на всички
съответни директиви и регламенти, прилагани в рамките на Европейската общност.

Декларацията за съответствие (DoC) може да бъде изтеглена от нашия уебсайт. Посетете
<http://support.brother.com> и:

- > изберете „Europe”
- > изберете своята държава
- > изберете „Ръководства”
- > изберете своя модел

Декларация за съответствие с Директива 1999/5/ЕО R&TTE (Радио и телекомуникации) (само за Европа) (важи за моделите с телекомуникационен и/или радиоинтерфейс)

Ние, Brother Industries Ltd.

15-1 Naeshiro-cho, Mizuho-ku, Nagoya 467-8561, Япония,
декларираме, че тези продукти са в съответствие с разпоредбите на Директива 1999/5/ЕО
R&TTE. Копие на Декларацията за съответствие можете да изтеглите, като следвате
инструкциите в раздел „Декларация за съответствие (само за Европа)”.

Безжична LAN мрежа

Този мултифункционален принтер поддържа безжична LAN мрежа.

NFC (само модели с функция NFC)

Този мултифункционален принтер поддържа NFC (комуникация за близко поле).

LAN връзка (само модели с функция за кабелна LAN мрежа)

ВАЖНО

НЕ свързвайте този продукт към LAN връзка, която може да е подложена на
пренапрежение.

Радиосмущения

Този продукт съответства на EN55022 (CISPR Издание 22)/Клас В. При свързване на продукта към компютър се уверете, че използвате USB кабел, чиято дължина не надвишава 2 метра.

Информация за рециклиране в съответствие с Директивата относно отпадъци от електрическо и електронно оборудване (WEEE) и Директивата относно батерии и акумулатори и отпадъци от батерии и акумулатори



Знак на продукта



Знак на батерията

Само за Европейския съюз

Този продукт/батерия е маркиран/а с един от посочените по-горе символи. Това означава, че в края на живота на продукта/батерията, Вие трябва да го/я изхвърлите разделно на определените за целта места, а не при нормални битови отпадъци.

Декларация за международна класификация ENERGY STAR®

Целта на международната програма ENERGY STAR® е да съдейства за развитието и популяризирането на енергийно ефективно офис оборудване.

Като партньор на ENERGY STAR®, Brother Industries, Ltd. определя, че този продукт отговаря на спецификациите на ENERGY STAR® за енергийна ефективност.



Търговски марки

BROTHER е търговска марка или регистрирана търговска марка на Brother Industries, Ltd.

Microsoft, Windows, Windows NT, Windows Vista, Windows Server, SharePoint, Internet Explorer, Outlook, PowerPoint и Windows phone са или регистрирани търговски марки, или търговски марки на Microsoft Corporation в САЩ и/или други държави.

Apple, Macintosh, Mac OS, Safari, iPad, iPhone, iPod touch и OS X са търговски марки на Apple Inc., регистрирани в САЩ и други държави.

AirPrint е търговска марка на Apple Inc.

Nuance и PaperPort са търговски марки или регистрирани търговски марки на Nuance Communications, Inc. или нейни дъщерни фирми в САЩ и/или други държави.

Memory Stick PRO Duo, Memory Stick Duo, MagicGate, Memory Stick Micro и M2 са търговски марки на Sony Corporation.

Логото на SDHC е търговска марка на SD-3C, LLC.

AOSS е търговска марка на Buffalo Inc.

Wi-Fi, Wi-Fi Alliance и Wi-Fi Protected Access са регистрирани търговски марки на Wi-Fi Alliance.

WPA, WPA2, Wi-Fi Protected Setup, логото на Wi-Fi Protected Setup и Wi-Fi Direct са търговски марки на Wi-Fi Alliance.

Flickr е регистрирана търговска марка на Yahoo! Inc.

Android, Google Cloud Print, Google Drive, Picasa Web Albums и Google Play са търговски марки на Google, Inc. Използването на тези търговски марки е обект на Google Permissions.

Mozilla и Firefox са регистрирани търговски марки на Mozilla Foundation.

UNIX е регистрирана търговска марка на The Open Group в САЩ и други държави.

Linux е регистрирана търговска марка на Linus Torvalds в САЩ и други държави.

Словната марка Bluetooth е регистрирана търговска марка, собственост на Bluetooth SIG, Inc, и всяко използване на тези марки от Brother Industries, Ltd. е по лиценз.

Intel е търговска марка на Intel Corporation в САЩ и/или други държави.

EVERNOTE е търговска марка на Evernote Corporation и се използва по лиценз.

Всяка компания, наименованието на чийто софтуер е цитирано в това ръководство, има лицензионно споразумение за софтуер, специфично за нейните собствени програми.

Всички търговски имена и имена на продукти на компании, появяващи се върху продукти на Brother, свързани документи и други материали са търговски марки или регистрирани търговски марки на съответните компании.

Бележки за лицензиране на отворен код

Този продукт включва софтуер с отворен код.

За да видите бележките за лицензиране на отворен код, моля, посетете раздела за изтегляне, намиращ се на началната страница на вашия модел в Brother Solutions Center на адрес <http://support.brother.com>.

Авторско право и лиценз

©2014 Brother Industries, Ltd. Всички права запазени.

Този продукт включва софтуер, разработен от следните доставчици:

©1983-1998 PACIFIC SOFTWARES, INC. ВСИЧКИ ПРАВА ЗАПАЗЕНИ.

©2008 Devicescape Software, Inc. Всички права запазени.

Този продукт включва софтуер „KASAGO TCP/IP” разработен от ZUKEN ELMIC, Inc.

Друга информация (само за моделите MFC)

FlashFX[®] е регистрирана търговска марка на Datalight, Inc.

FlashFX[®], Авторски права 1998-2010 Datalight, Inc.

Патентна служба на САЩ 5,860,082/6,260,156

FlashFX[®] Pro[™] е търговска марка на Datalight, Inc.

Reliance[™] е търговска марка на Datalight, Inc.

Datalight[®] е търговска марка на Datalight, Inc.

Авторски права 1989-2010 Datalight, Inc. Всички права запазени

Обслужване на клиенти на Brother

Обслужване на клиенти

Посетете <http://www.brother.com> за информация за връзка с местния офис на Brother.

Местоположение на сервизните центрове

За сервизните центрове във вашата държава се свържете с местния офис на Brother. Адрес и телефон за връзка с местните офиси можете да намерите на адрес <http://www.brother.com>, като изберете своята държава.

Незаконна употреба на копиращо оборудване

Създаването на копия на определени елементи или документи с цел извършване на измама е престъпление. Следва неизчерпателен списък на документите, копирането на които може да е незаконно. Препоръчваме ви да се посъветвате със своя правен консултант и/или съответните специалисти по право, ако имате съмнение относно даден елемент или документ:

- Валута
- Облигации или други дългови ценни книжа
- Депозитни сертификати
- Служебни документи или заповеди на въоръжените сили
- Паспорти
- Пощенски марки (с печат или без печат)
- Имиграционни документи
- Социални документи
- Чекове или ордери, издадени от държавни агенции
- Значки за идентификация или отличителни знаци

В допълнение към това, съгласно някои национални закони, не могат да бъдат копирани свидетелствата за правоуправление и удостоверенията за собственост на моторни превозни средства.

Не могат да бъдат копирани произведения със защитени авторски права с изключение на части от същите за „добросъвестна употреба“. Създаването на множество копия може да е сигнал за неправомерна употреба. Произведенията на изкуството следва да се считат за творби със защитени авторски права.

brother



www.brotherearth.com