

Three overlapping circles in shades of blue are positioned on the left side of the page, partially behind the title. The circles are arranged from left to right, with the leftmost being the darkest blue and the rightmost being the lightest blue.

Příručka bezpečnosti výrobku

DCP-J4120DW/MFC-J4420DW/J4620DW/
J5320DW/J5620DW/J5720DW

Brother Industries, Ltd.

se sídlem 15-1, Naeshiro-cho, Mizuho-ku, Nagoya 467-8561, Japonsko

Než začnete tento produkt používat nebo se pokusíte provádět údržbu, přečtěte si tuto příručku. Nedodržení těchto pokynů může mít za následek zvýšené riziko požáru, úrazu elektrickým proudem, popálení nebo udušení. Společnost Brother nenese odpovědnost za škodu způsobenou nedodržením pokynů uvedených v této příručce vlastníkem tohoto produktu.

Jak používat tuto příručku:

- 1 Před používáním tohoto produktu si přečtěte celou tuto příručku a uschovejte ji pro budoucí použití.
- 2 Pečlivě dodržujte pokyny uvedené v této příručce a vždy dbejte všech varování a pokynů uvedených na výrobku.
- 3 Máte-li po přečtení této příručky dotazy k používání tohoto produktu, obraťte se na Zákaznický servis Brother nebo na nejbližšího prodejce společnosti Brother.
- 4 Abyste rozuměli všem pokynům, seznamte se se symboly a konvencemi použitými v dokumentaci.

Symbyly a konvence použitě v dokumentaci

V této dokumentaci jsou použity následující symbyly a konvence.

Dodržitě všechna varování a pokyny vyznačeně na produktu.

VAROVÁNÍ

VAROVÁNÍ oznamuje potenciálně nebezpečnou situaci, které je nutno zabránit, jinak by mohla mít za následek smrt nebo vážně zranění.

UPOZORNĚNÍ


UPOZORNĚNÍ označuje potenciálně nebezpečnou situaci, které je nutno zabránit, jinak by mohla mít za následek menší nebo méně vážně zranění.


DŮLEŽITÉ


DŮLEŽITÉ označuje potenciálně nebezpečnou situaci, které je nutno zabránit, jinak by mohla mít za následek poškození majetku nebo ztrátu funkčnosti produktu.


POZNÁMKA


POZNÁMKA specifikuje provozní prostředí, podmínky pro instalaci nebo zvláštní podmínky používání.

 Ikony zákazu označují jednání, které je zakázáno provádět.

 Tato ikona zakazuje používání hořlavých sprejů.

 Tato ikona zakazuje používání organických rozpouštědel, například alkoholu a kapalin.

 Ikony Nebezpečí zásahu elektrickým proudem varují před možnými úrazy elektrickým proudem.

 Ikony Nebezpečí požáru upozorňují na možnost požáru.

Tučné písmo Tučným písmem jsou označena tlačítka na obrazovce počítače.

Kurzíva Kurzíva zdůrazňuje důležitý bod nebo odkazuje na příbuzně téma.

Courier New Písmem Courier New jsou označeny zprávy na LCD displeji produktu.

POZNÁMKA

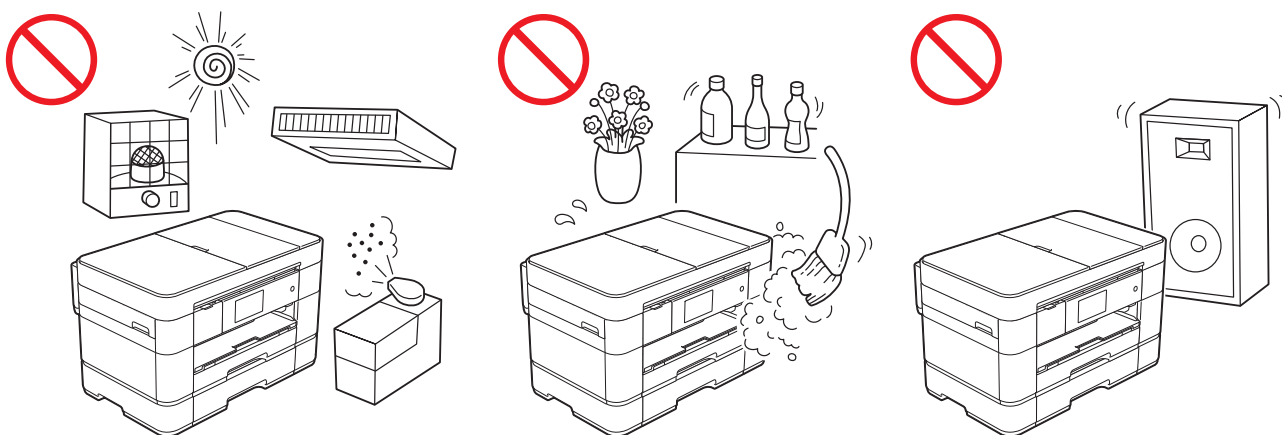
Obrázky v této příručce znázorňují model MFC-J5720DW.

Oznámení o sestavení a publikování

Návody pro tento produkt byly vytvořeny a vydány tak, aby obsahovaly nejnovější bezpečnostní informace o produktu v době jejich vydání. Změna informací obsažených v těchto návodech vyhrazena.

Nejnovější návody jsou k dispozici na webových stránkách <http://support.brother.com>.

Vyberte bezpečné umístění produktu



! VAROVÁNÍ



Vyberte místo, kde se teplota pohybuje mezi 10 °C a 35 °C a s vlhkostí v rozmezí 20 % až 80 % (bez kondenzace).



NEVYSTAVUJTE produkt přímému slunečnímu záření, nadměrnému horku, otevřenému ohni, žíravým plynům, vlhkosti nebo prachu.

Mohlo by dojít k úrazu elektrickým proudem, k elektrickému zkratu nebo požáru. Mohlo by rovněž dojít k poškození produktu a/nebo k jeho nefunkčnosti.



NEUMÍSTŮJTE produkt do blízkosti chemikálií nebo na místo, na kterém může být potřísněn chemikáliemi.

V případě styku chemikálií s produktem by mohlo dojít k požáru nebo úrazu elektrickým proudem. Zejména organická rozpouštědla nebo kapaliny, jako jsou benzen, ředidlo na barvy, odlakovač nebo deodorant, mohou rozpustit nebo rozleptat plastový kryt a/nebo kabely a způsobit tak požár nebo úraz elektrickým proudem. Tyto nebo jiné chemikálie mohou také způsobit selhání produktu nebo změnu jeho barvy.

UPOZORNĚNÍ

Umístěte produkt na plochý stabilní povrch bez otřesů a vibrací, například na stůl. Umístěte produkt v blízkosti telefonní zásuvky a standardní uzemněné elektrické zásuvky.

Na produkt **NEPOKLÁDEJTE** těžké předměty. **NEUMISŤUJTE** tento produkt na nestabilní vozík, podstavec nebo stůl, zejména pokud se v blízkosti produktu pohybují děti. Produkt je těžký a mohlo by dojít k jeho pádu, který by vám nebo jiným osobám způsobil zranění a vážné poškození produktu. U produktů s funkcí skenování existuje navíc riziko zranění v případě rozbití skla skeneru.

Vyhnete se umístění produktu do prostoru s vysokým provozem. Pokud produkt musí být umístěn v prostoru s vysokým provozem, ujistěte se, že je produkt na bezpečném místě, kde nehrozí náhodné shození, které by mohlo způsobit zranění a vážné poškození produktu.

DŮLEŽITÉ

- **NEPOKLÁDEJTE** na produkt žádné předměty. V opačném případě se zvyšuje riziko přehřátí, pokud by se na produktu objevila závada.
 - **NEUMISŤUJTE** před produkt nic, co by blokovalo výstup přijatých faxů (pouze modely MFC) nebo tištěných stránek. **NEUMISŤUJTE** nic do cesty výstupu přijatých faxů (pouze modely MFC) nebo tištěných stránek.
 - **NEUMISŤUJTE** produkt do blízkosti zdrojů rušení, jakými jsou reproduktory nebo základny bezdrátových telefonů jiných značek než Brother. Mohlo by dojít k rušení provozu elektronických součástí produktu.
 - **NEUMISŤUJTE** produkt na nakloněnou/zakřivenou plochu. **NEPŘEKLÁPĚJTE** produkt po nainstalování inkoustových kazet. Mohlo by dojít k vylití inkoustu a k vnitřnímu poškození produktu.
-

Obecné zásady

⚠ VAROVÁNÍ

Krabice s produktem obsahuje plastové sáčky. Plastové sáčky nejsou hračky. Tyto sáčky mohou způsobit udušení, proto je uchovávejte mimo dosah batolat a malých dětí a řádně je zlikvidujte.

NEPOUŽÍVEJTE produkt v blízkosti jakéhokoli zdravotnického elektrického vybavení. Rádiové emise z produktu mohou mít vliv na zdravotnické elektrické vybavení a způsobit závadu, která může mít za následek zdravotní nehodu.

Pro uživatele s kardiostimulátory

Tento produkt vytváří slabé magnetické pole. Pokud se v blízkosti tohoto produktu setkáte s neobvyklými příznaky vašeho kardiostimulátoru, odejděte od produktu a ihned se poraďte s lékařem.



K čištění vnitřních ani vnějších součástí produktu NEPOUŽÍVEJTE hořlavé látky, spreje ani organická rozpouštědla/kapaliny, které obsahují alkohol nebo čpavek. V opačném případě by mohlo dojít k požáru nebo k zásahu elektrickým proudem. Místo toho používejte pouze suchý hadřík nepouštějící vlákna. Pro pokyny, jak čistit produkt, viz Online Příručka uživatele.

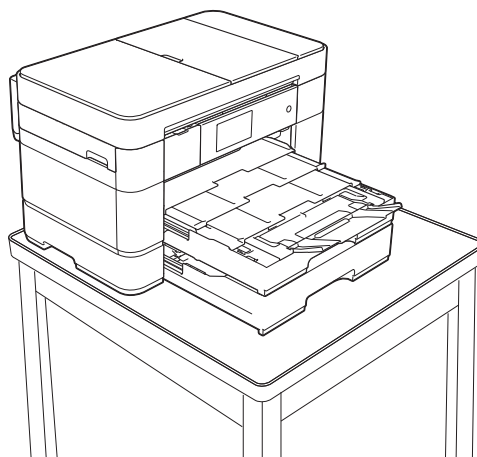
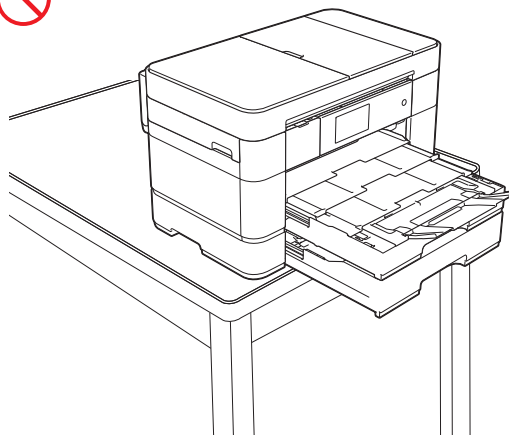
⚠ UPOZORNĚNÍ

Před odebráním stránek počkejte, než se vysunou z produktu. V opačném případě by mohlo dojít ke zranění prstů jejich zachycením do válečku.

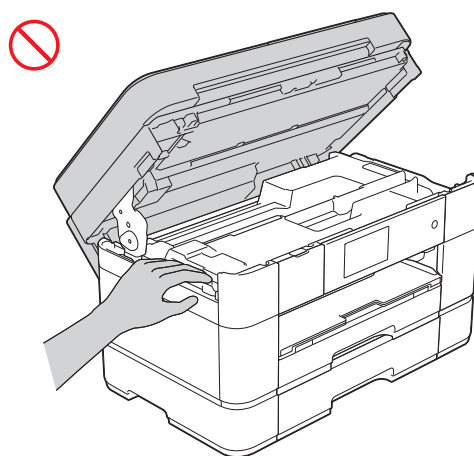
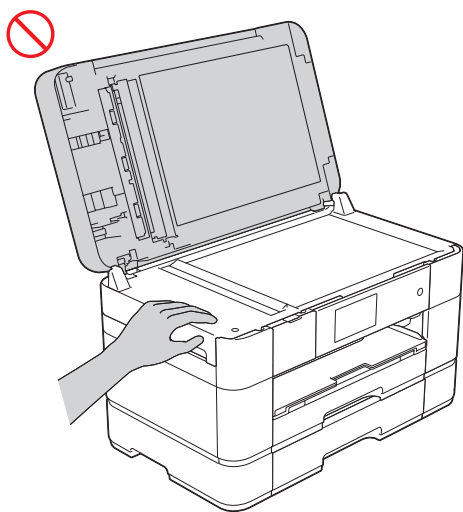
Do otvoru pro vkládání inkoustu NEVKLÁDEJTE ruce ani jiné cizí předměty. V opačném případě by mohlo dojít ke zranění.

(MFC-J5320DW, MFC-J5620DW a MFC-J5720DW)

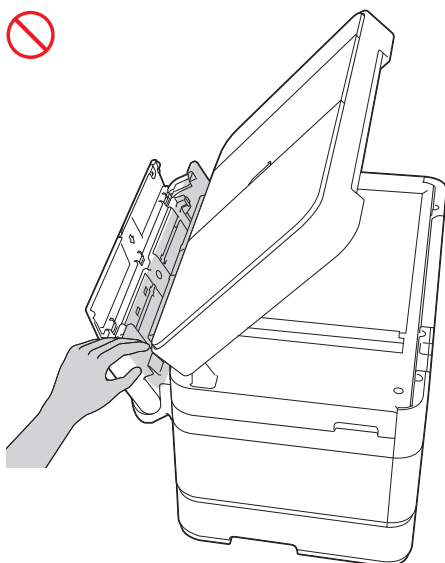
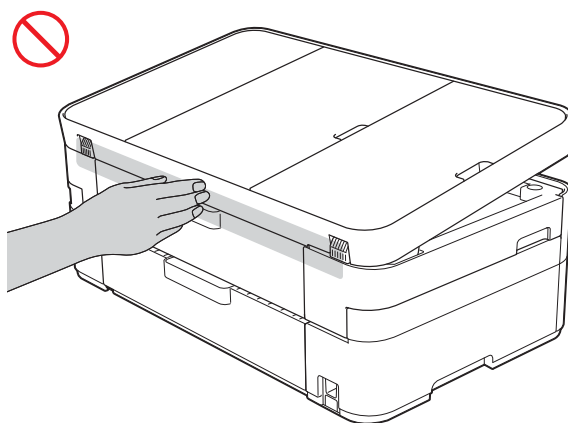
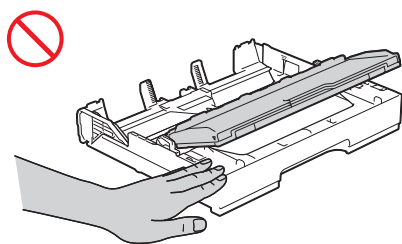
Pokud je zásobník vysunut pro vložení velkého papíru, například papíru formátu A3, Legal nebo Ledger, umístěte produkt tak, aby zásobník nevyčníval za okraj stolu nebo podložky. Pokud někdo do zásobníku narazí, může produkt spadnout a způsobit zranění.



Chcete-li předejít zraněním, dávejte pozor, abyste nedávali prsty do oblastí znázorněných na obrázcích.

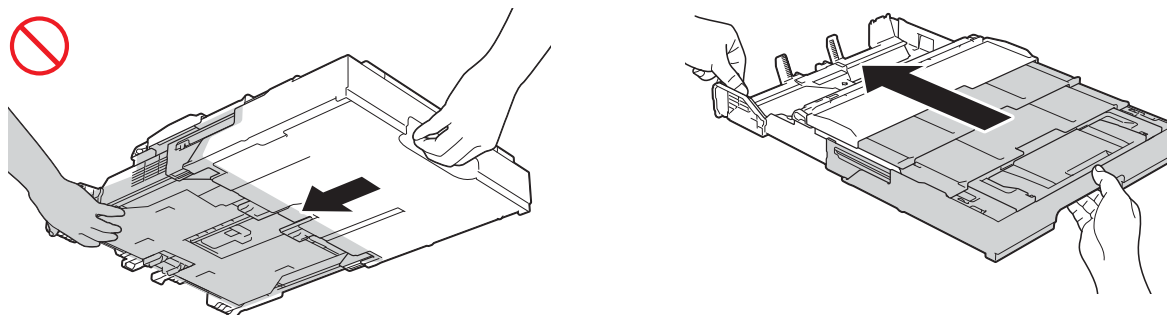


(DCP-J4120DW, MFC-J4420DW,
MFC-J4620DW a MFC-J5320DW)

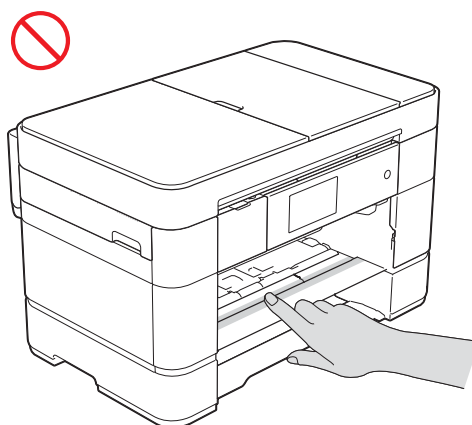


(MFC-J5320DW, MFC-J5620DW a MFC-J5720DW)

Při nastavování velikosti zásobníku z A3, Legal nebo Ledger na původní velikost nezasunujte prsty do mezer nebo otvorů v dolní části zásobníku.

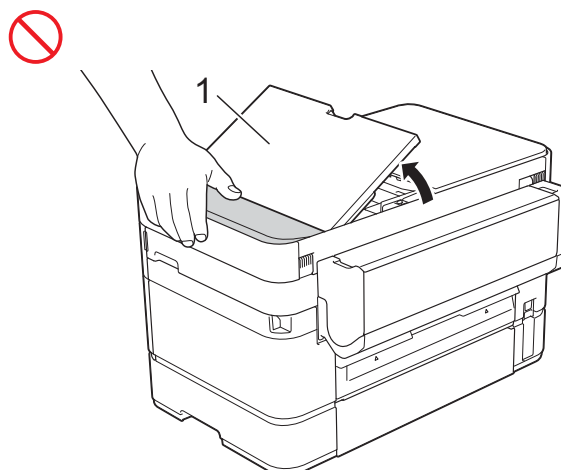


NEDOTÝKEJTE se oblasti, která je na obrázku zobrazena šedě. V opačném případě by mohlo dojít ke zranění prstů pořezáním o hranu produktu.

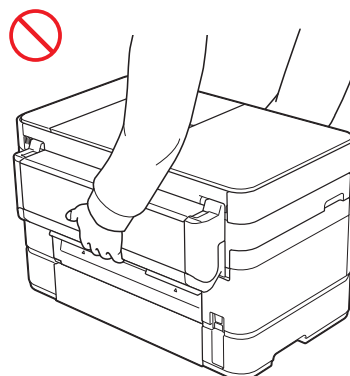
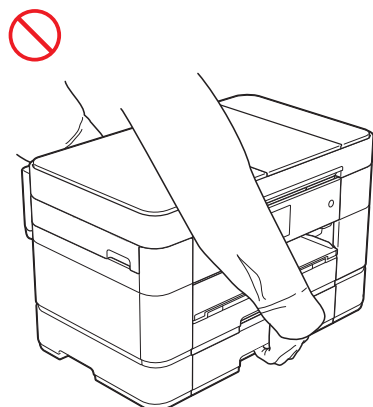
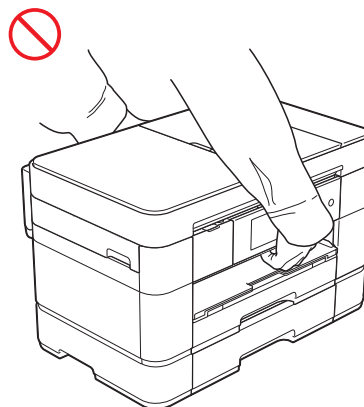
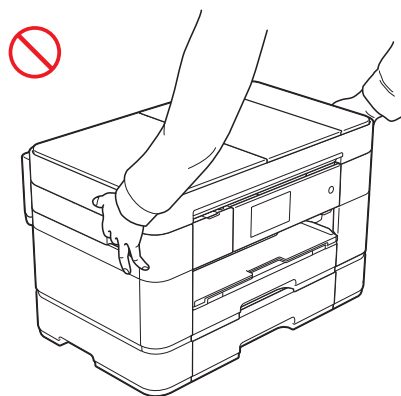


(MFC-J5320DW, MFC-J5620DW a MFC-J5720DW)

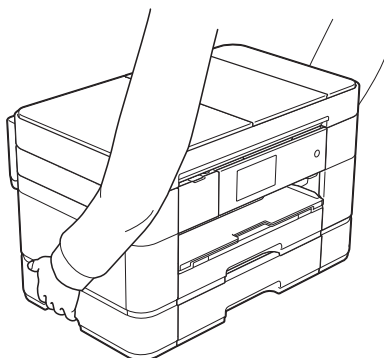
Nezatěžujte a netlačte na oblast, která je na obrázku zobrazena šedě. V opačném případě může dojít k nechtěnému otevření podpěry dokumentů ADF (1).



NEPŘENÁŠEJTE produkt držením za kryt skeneru, kryt pro odstranění uvíznutého papíru, kryt slotu pro ruční podávání, deskový podavač ani za ovládací panel. V opačném případě by mohlo dojít k vyklouznutí produktu z rukou.

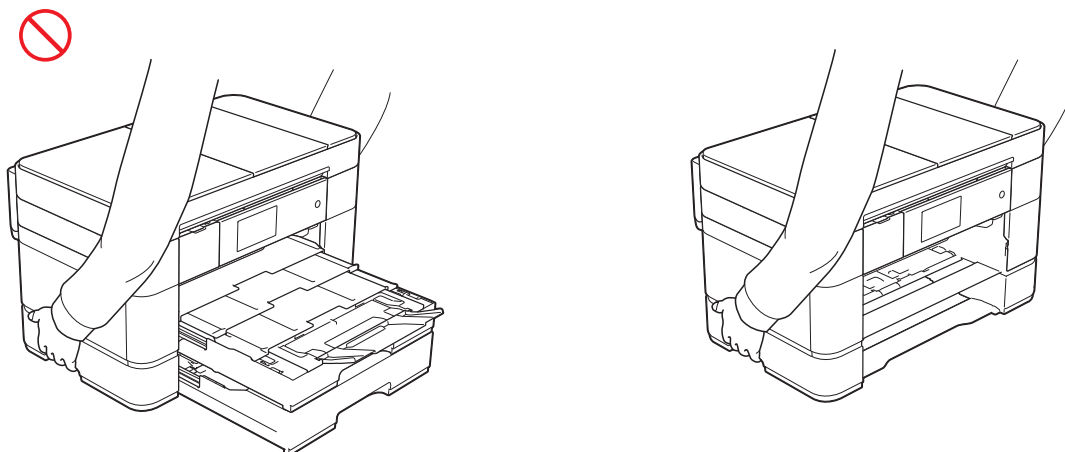


Při přenášení produktu zasuňte ruce do otvorů držadel na každé straně produktu.



(MFC-J5320DW, MFC-J5620DW a MFC-J5720DW)

Při přenášení produktu odstraňte zásobník, pokud je vysunut pro vložení velkého papíru, například papíru formátu A3, Legal nebo Ledger. Hmotnost papíru by mohla způsobit pád zásobníku a vaše zranění.



Pokud se inkoust dostane do styku s vaší pokožkou nebo do vašich očí nebo úst, ihned postupujte podle těchto kroků:

- Pokud se inkoust nachází na kůži, okamžitě jej odstraňte pomocí vody a mýdla.
 - Pokud se vám inkoust dostane do očí, okamžitě je vypláchněte vodou. V opačném případě by mohl způsobit zarudnutí očí nebo mírný zánět. V případě výskytu jakýchkoli anomálií se obraťte na svého lékaře.
 - Pokud se vám inkoust dostane do úst, vyplivněte jej a okamžitě se obraťte na svého lékaře.
-
- Při výměně inkoustové kazety dávejte pozor, aby se vám inkoust nedostal do očí.
 - Inkoustovou kazetu uchovávejte mimo dosah dětí.
 - Vyvarujte se požití inkoustu.
 - S inkoustovou kazetou NETŘEPEJTE. V případě třepání s kazetou může dojít k úniku inkoustu.
 - Inkoustovou kazetu NEROZEBÍREJTE. Inkoust se vám může dostat do očí nebo na kůži.

NEPŘEJÍŽDĚJTE rukou po okrajích papíru tiskárny.
Ostré hrany papíru mohou způsobit zranění.

DŮLEŽITÉ

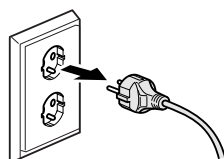
- Přerušením napájení může dojít ke smazání dat v paměti produktu.
 - NEZAPOJUJTE produkt do elektrických zásuvek stejného obvodu, jaký používají velké spotřebiče nebo jiná zařízení, která k provozu vyžadují značné množství elektrické energie. Provoz tohoto produktu spolu s jiným produktem (produkty) může vytvořit přepětí, které vede k vypnutí jističe nebo vyhození pojistek.
 - Doporučujeme používat pouze naše originální inkoustové kazety. Použití neoriginálního inkoustu může způsobit poškození tiskové hlavy a také může mít za následek změny v barvách a kvalitě tisku.
-

Bezpečné připojení produktu

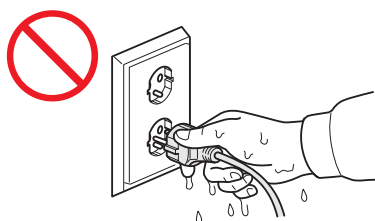
! VAROVÁNÍ



Uvnitř tohoto produktu se nacházejí vysokonapěťové elektrody. Před přístupem do produktu včetně běžné údržby, jako je například čištění, odpojte napájecí kabel od elektrické zásuvky a také odpojte od produktu veškeré kabely telefonů (RJ-11) (pouze modely MFC) nebo ethernetové kabely (pouze modely s rozhraním drátové sítě).



NEDOTÝKEJTE se zástrčky mokřýma rukama.



Vždy zkontrolujte, zda je zástrčka zcela zasunutá.



ZABRAŇTE usedání prachu na zástrčce, zásuvce nebo produktu.



NEPOKOUŠEJTE se provádět servis tohoto produktu vlastními silami. Otevřením nebo odmontováním krytů tohoto produktu můžete být vystaveni nebezpečným napětím a dalším rizikům a může dojít k propadnutí vaší záruky. Pokud se setkáte s problémy s produktem, obraťte se na Zákaznický servis Brother nebo na nejbližšího prodejce společnosti Brother.



ZABRAŇTE kontaktu jakéhokoli druhu tekutiny se zástrčkou nebo zásuvkou.



V případě, že se voda, jiné tekutiny nebo kovové předměty dostanou dovnitř produktu, okamžitě odpojte produkt z elektrické zásuvky a kontaktujte Zákaznický servis Brother nebo svého nejbližšího prodejce Brother.



Produkt by měl být připojen ke zdroji střídavého napájení, který odpovídá rozsahu uvedenému na výkonnostním štítku. **NEPŘIPOJUJTE** produkt ke zdroji stejnosměrného napájení nebo střídači. Pokud si nejste jisti, jaký typ zdroje napájení máte k dispozici, obraťte se na kvalifikovaného elektrikáře.

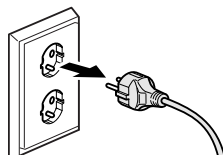


Bezpečnost napájecího kabelu:

- Na napájecí kabel **NEPOKLÁDEJTE** žádné předměty.
 - **NEUMÍSTUJTE** tento produkt na místo, kde by lidé mohli šlapat na jeho kabel.
 - **NEUMÍSTUJTE** tento produkt do pozice, ve které je kabel napnutý nebo je na kabel vyvíjena síla jiným způsobem.
 - V opačném případě se může kabel opotřebovat nebo roztřepit.
-



Tento produkt je vybaven 3vodičovou uzemněnou zástrčkou. Tuto zástrčku lze zasunout pouze do uzemněné zásuvky. Jedná se o bezpečnostní funkci. Pokud zástrčku nelze do zásuvky zasunout, požádejte elektrikáře o výměnu zastaralé zásuvky. **NEPOUŽÍVEJTE** dodanou uzemněnou zástrčku v žádné jiné než specifikované zásuvce. V opačném případě by mohlo dojít k úrazu elektrickým proudem.





(Pouze modely MFC)

Během instalace nebo úpravy telefonních linek buďte opatrní.

Nikdy se nedotýkejte telefonních kabelů nebo konektorů, které nejsou izolované, dokud není telefonní linka odpojena ze zásuvky ve zdi. Nikdy neinstalujte telefonní vedení během bouřky. Nikdy neinstalujte nástěnnou telefonní zásuvku na vlhkém místě.



NEPOUŽÍVEJTE produkt nebo nemanipulujte s kabelem, pokud je kabel opotřebovaný nebo roztřepený. Chcete-li svůj produkt odpojit, NEDOTÝKEJTE se poškozené/roztřepené části.



NETAHEJTE za napájecí kabel v jeho polovině. Na napájecí kabel NEPOKLÁDEJTE žádné předměty. NEUMÍSTŮJTE tento produkt na místo, kde by lidé mohli šlápnout na jeho kabel. V opačném případě by mohlo dojít k úrazu elektrickým proudem nebo k požáru.



Společnost Brother důrazně doporučuje NEPOUŽÍVAT žádný typ prodlužovacích kabelů.

Údržba produktu

VAROVÁNÍ



Pokud došlo k pádu produktu nebo k poškození pláště, hrozí nebezpečí úrazu elektrickým proudem. Odpojte produkt od elektrické zásuvky a kontaktujte Zákaznický servis Brother nebo nejbližšího prodejce společnosti Brother.



Pokud se produkt neobvykle zahřeje, vychází z něj kouř nebo silný zápach, nebo pokud na produkt omylem rozlijete jakoukoli kapalinu, odpojte ihned produkt z elektrické zásuvky. Kontaktujte telefonicky svého prodejce Brother nebo zákaznický servis společnosti Brother.

DŮLEŽITÉ

Pokud produkt při dodržování provozních pokynů nefunguje normálně, upravujte pouze ty ovladače, které jsou uvedeny v provozních pokynech. Nesprávné nastavování dalších ovladačů může vést k poškození produktu a obnovení normálního provozu obvykle vyžaduje rozsáhlý zásah kvalifikovaného technika.

Záruka a odpovědnost za produkt

Žádné informace v této příručce nemají vliv na stávající záruku na produkt ani nezakládají žádnou další záruku na produkt. Nedodržení bezpečnostních pokynů v této příručce může zneplatnit záruku na váš produkt.

VAROVÁNÍ

NEDOVOLTE, aby se tento produkt dostal do styku s vodou. Tento produkt by neměl být používán poblíž stojaté vody, včetně vany, umyvadla nebo bazénu; zároveň by neměl být používán poblíž spotřebičů, které obsahují vodu, včetně lednice, nebo ve vlhkém suterénu.

Nepoužívejte tento produkt během bouřky. Existuje při ní nepatrné riziko úrazu elektrickým proudem z blesku.

NEPOUŽÍVEJTE tento produkt pro hlášení úniku plynu v blízkosti úniku.

Používejte pouze napájecí kabel, který je dodáván s tímto produktem.

UPOZORNĚNÍ

Tento produkt musí být umístěn v blízkosti snadno přístupné elektrické zásuvky. Je-li v případě nutnosti nezbytné zcela vypnout napájení produktu, musíte napájecí kabel z elektrické zásuvky odpojit.

Informace o schválení (pouze modely MFC)

TOTO ZAŘÍZENÍ JE NAVRŽENO TAK, ABY FUNGOVALO S DVOUDRÁTOVOU ANALOGOVOU LINKOU PSTN VYBAVENOU PŘÍSLUŠNÝM KONEKTOREM.

Společnost Brother upozorňuje, že tento výrobek nemusí fungovat správně v jiné zemi, než ve které byl původně zakoupen, a nenabízí žádnou záruku v případě, že se tento výrobek používá na veřejných telekomunikačních linkách v jiné zemi.

Prohlášení o shodě (pouze pro Evropu)

Společnost Brother Industries Ltd.

15-1 Naeshiro-cho, Mizuho-ku, Nagoya 467-8561 Japonsko

prohlašuje, že tento produkt splňuje základní požadavky všech příslušných směrnic a předpisů platných v rámci Evropského společenství.

Prohlášení o shodě si můžete stáhnout z našich internetových stránek. Navštivte stránky

<http://support.brother.com> a:

-> zvolte „Europe“

-> zvolte svou zemi

-> zvolte „Příručky“

-> zvolte svůj model

Prohlášení o shodě se Směrnicí o rádiových a telekomunikačních koncových zařízeních (R&TTE) 1999/5/EC (pouze pro Evropu) (Platí pro modely s telekomunikací a/nebo s rádiovým rozhraním)

Společnost Brother Industries Ltd.

15-1 Naeshiro-cho, Mizuho-ku, Nagoya 467-8561 Japonsko

prohlašuje, že tyto produkty jsou ve shodě s ustanoveními směrnice R&TTE 1999/5/EC. Kopii Prohlášení o shodě si můžete stáhnout podle pokynů v části Prohlášení o shodě (pouze pro Evropu).

Bezdrátová místní síť LAN

Tato multifunkční tiskárna podporuje bezdrátovou síť LAN.

NFC (pouze modely s funkcí NFC)

Tato multifunkční tiskárna podporuje technologii NFC (Near Field Communication).

Připojení k místní síti LAN (pouze modely s funkcí drátová síť LAN)

DŮLEŽITÉ

NEPŘIPOJUJTE tento produkt k síti LAN, která je vystavena přepětí.

Rušení radiovými vlnami

Tento produkt splňuje směrnici EN55022 (CISPR publikace 22)/třída B. Při připojování produktu k počítači se ujistěte, že používáte kabel USB, jehož délka nepřesahuje 2 metry.

Informace o recyklaci v souladu se směrnicí o odpadních elektrických a elektronických zařízeních OEEZ a směrnicí o bateriích



Značka produktu



Značka baterie

Pouze pro Evropskou unii

Produkt/baterie jsou označeny jednou z výše zobrazených recyklačních značek. To značí, že na konci doby životnosti produktu/baterie byste měli zajistit oddělené uložení na sběrném místě, zařízeném pro tento účel, a ne na místech určených pro ukládání běžného komunálního odpadu.

Prohlášení o plnění podmínek mezinárodního programu ENERGY STAR®

Účelem mezinárodního programu ENERGY STAR® je podporovat rozvoj a popularizovat energeticky úsporná zařízení pro vybavení kanceláří.

Společnost Brother Industries, Ltd., která je partnerem programu ENERGY STAR®, prohlašuje, že tento produkt splňuje veškeré požadavky potřebné k označení výrobku logem ENERGY STAR®.



Ochranné známky

BROTHER je ochranná známka nebo registrovaná ochranná známka společnosti Brother Industries, Ltd.

Microsoft, Windows, Windows NT, Windows Vista, Windows Server, SharePoint, Internet Explorer, Outlook, PowerPoint a Windows phone jsou registrované ochranné známky nebo ochranné známky společnosti Microsoft Corporation v USA a/nebo dalších zemích.

Apple, Macintosh, Mac OS, Safari, iPad, iPhone, iPod touch a OS X jsou ochranné známky společnosti Apple Inc. registrované v USA a dalších zemích.

AirPrint je ochranná známka společnosti Apple Inc.

Nuance a PaperPort jsou ochranné známky nebo registrované ochranné známky společnosti Nuance Communications, Inc. nebo jejich přidružených organizací v USA a/nebo dalších zemích.

Memory Stick PRO Duo, Memory Stick Duo, MagicGate, Memory Stick Micro a M2 jsou ochranné známky společnosti Sony Corporation.

Logo SDHC je ochranná známka společnosti SD-3C, LLC.

AOSS je ochranná známka společnosti Buffalo Inc.

Wi-Fi, Wi-Fi Alliance a Wi-Fi Protected Access jsou registrované ochranné známky sdružení Wi-Fi Alliance.

WPA, WPA2, Wi-Fi Protected Setup, logo Wi-Fi Protected Setup a Wi-Fi Direct jsou ochranné známky sdružení Wi-Fi Alliance.

Flickr je registrovaná ochranná známka společnosti Yahoo! Inc.

Android, Google Cloud Print, Google Drive, Picasa Web Albums a Google Play jsou ochranné známky společnosti Google, Inc. Používání těchto ochranných známek podléhá svolení společnosti Google.

Mozilla a Firefox jsou registrované ochranné známky společnosti Mozilla Foundation.

UNIX je registrovaná ochranná známka společnosti The Open Group v USA a dalších zemích.

Linux je registrovaná ochranná známka pana Linuse Torvaldse v USA a dalších zemích.

Slovo/znak Bluetooth je registrovaná ochranná známka ve vlastnictví společnosti Bluetooth SIG, Inc. a veškeré používání těchto značek společností Brother Industries, Ltd. je licencováno.

Intel je ochranná známka společnosti Intel Corporation v USA a/nebo dalších zemích.

EVERNOTE je ochranná známka společnosti Evernote Corporation a jejich používání je licencováno.

Jednotlivé společnosti, jejichž programové aplikace jsou uvedeny v tomto návodu, mají specifické licenční smlouvy na daný program podle vlastních programů ochrany autorských práv.

Jakékoliv obchodní názvy a názvy výrobků společností objevující se ve výrobcích společnosti Brother, souvisejících dokumentech nebo jakýchkoliv jiných materiálech, jsou všechny registrovanými ochrannými známkami příslušných společností.

Poznámky k poskytování licencí prostředků typu Open Source

Tento produkt obsahuje program typu Open Source.

Chcete-li zobrazit licenční poznámky na software typu open source, přejděte na výběr stažení návodu na domovské stránce vašeho modelu střediska Brother Solutions Center na webových stránkách <http://support.brother.com>.

Autorská práva a licence

©2014 Brother Industries, Ltd. Všechna práva vyhrazena.

Tento produkt obsahuje programové vybavení, který vyvinuli následující dodavatelé:

©1983-1998 PACIFIC SOFTWARES, INC. VŠECHNA PRÁVA VYHRAZENA.

©2008 Devicescape Software, Inc. Všechna práva vyhrazena.

Tento produkt obsahuje program „KASAGO TCP/IP“ vyvinutý společností ZUKEN ELMIC, Inc.

Ostatní informace (pouze modely MFC)

FlashFX[®] je registrovaná ochranná známka společnosti Datalight, Inc.

FlashFX[®] Copyright 1998-2010 Datalight, Inc.

Patentový úřad USA 5,860,082/6,260,156

FlashFX[®] Pro[™] je ochranná známka společnosti Datalight, Inc.

Reliance[™] je ochranná známka společnosti Datalight, Inc.

Datalight[®] je registrovaná ochranná známka společnosti Datalight, Inc.

Copyright 1989-2010 Datalight, Inc., Všechna práva vyhrazena

Zákaznický servis Brother

Zákaznický servis

Kontaktní informace nejbližší pobočky společnosti Brother naleznete na webové adrese <http://www.brother.com>.

Umístění servisních středisek

Informace o servisních střediscích ve vaší zemi vám poskytne nejbližší pobočka společnosti Brother. Adresy a telefonní čísla místních poboček lze nalézt na adrese <http://www.brother.com> výběrem vaší země.

Nezákonné používání kopírovacího zařízení

Kopírování určitých položek nebo dokumentů se záměrem spáchat podvod je trestným činem. V následující části je uveden neúplný seznam dokumentů, pro které může být pořízování kopií protiprávní. Pokud máte pochybnosti o určité položce či dokumentu, doporučujeme, abyste je ověřili u vašeho právního poradce a/nebo příslušného právního orgánu:

- bankovky,
- obligace nebo jiné dlužní úpisy,
- vkladové certifikáty,
- dokumenty ozbrojených sil nebo dokumentace k odvodu,
- pasy,
- poštovní známky (orazítkované nebo neorazítkované),
- imigrační dokumenty,
- dokumenty sociální péče,
- šeky nebo směnky vystavené orgány státní správy,
- identifikační odznaky nebo insignie.

Kromě toho se podle zákonů některých zemí nesmí kopírovat řidičské průkazy a doklady o vlastnictví motorových vozidel.

Díla chráněná autorským zákonem nelze legálně kopírovat, podle výjimky z pravidel „poctivého obchodu“ vztahující se na části děl chráněných autorským zákonem. Vícenásobné kopie mohou poukazovat na nesprávné zacházení. Umělecká díla by měla být považována za ekvivalent děl chráněných autorským právem.

brother



www.brotherearth.com