

Three overlapping blue circles of varying shades are positioned on the left side of the page, partially overlapping the title. The circles are arranged horizontally, with the leftmost one being the darkest blue and the rightmost one being the lightest blue.

# Termékbiztonsági útmutató

DCP-J4120DW/MFC-J4420DW/J4620DW/  
J5320DW/J5620DW/J5720DW

Brother Industries Ltd.

15-1, Naeshiro-cho, Mizuho-ku, Nagoya 467-8561, Japán

Kérjük, olvassa át ezt a füzetet, mielőtt használni kezdené a terméket, vagy mielőtt bármilyen karbantartást próbálna végezni rajta. Az itt leírt utasítások figyelmen kívül hagyása növeli a tűz, áramütés, égési sérülések vagy fulladás veszélyét. A Brother nem felelős az okozott károkért, ha a termék tulajdonosa nem tartotta be az útmutatóban leírt utasításokat.

## Így használja az útmutatót:

- 1 A termék használatba vétele előtt olvassa el a teljes útmutatót, és tegye el későbbi felhasználásra is.
- 2 Gondosan kövesse a jelen útmutatóban olvasott utasításokat, és mindig vegye figyelembe a terméken jelzett figyelmeztetéseket és útmutatásokat.
- 3 Ha az útmutató elolvasása után még kétségei vannak a termék használatát illetően, vegye fel a kapcsolatot a Brother ügyfélszolgálatával vagy a helyi Brother viszonteladóval.
- 4 Tanulmányozza a dokumentációban használt szimbólumokat és egyezményes jeleket, hogy később megértse az összes útmutatót.

# A dokumentációban használt szimbólumok és egyezményes jelek

A dokumentációban a következő szimbólumok és egyezményes jelek szerepelnek.

Vegye figyelembe a terméken található összes figyelmeztető jelzést és utasítást.

## **FIGYELEM**

A **FIGYELEM** jelzés olyan lehetséges veszélyhelyzetet jelöl, amelyben az útmutatás be nem tartása halált vagy súlyos sérüléseket eredményezhet.

## **VIGYÁZAT**


A **VIGYÁZAT** jelzés olyan lehetséges veszélyhelyzetet jelöl, amelyben az útmutatás be nem tartása kisebb vagy közepesen súlyos sérüléseket eredményezhet.


## **FONTOS**


A **FONTOS** jelzés olyan lehetséges veszélyhelyzetet jelöl, amelyben az útmutatás be nem tartása a termék károsodását vagy működőképességének elvesztését eredményezheti.


## **MEGJEGYZÉS**


A **MEGJEGYZÉS** jelzés a működési környezettel, valamint a telepítés és a használat speciális feltételeivel kapcsolatos információkat jelöli.

 A tiltó ikonok olyan tevékenységeket jelölnek, amelyeket tilos végezni.

 Ez az ikon azt jelzi, hogy tilos gyúlékony permeteket használni.

 Ez az ikon azt jelzi, hogy tilos szerves oldószereket és folyadékokat (pl. alkohol) használni.

 Az áramütésveszély ikonok lehetséges áramütésre figyelmeztetnek.

 A tűzveszély ikon tűz lehetőségére figyelmeztet.

**Félkövér** A félkövér betűtípus a számítógép képernyőjén található gombokat jelöli.

**Dőlt** A dőlt betűstílus fontos információk kiemelésére szolgál, vagy kapcsolódó témákhoz irányítja a felhasználót.

**Courier New** A Courier New betűtípus a termék LCD-kijelzőjén megjelenő üzeneteket jelöli.

## **MEGJEGYZÉS**

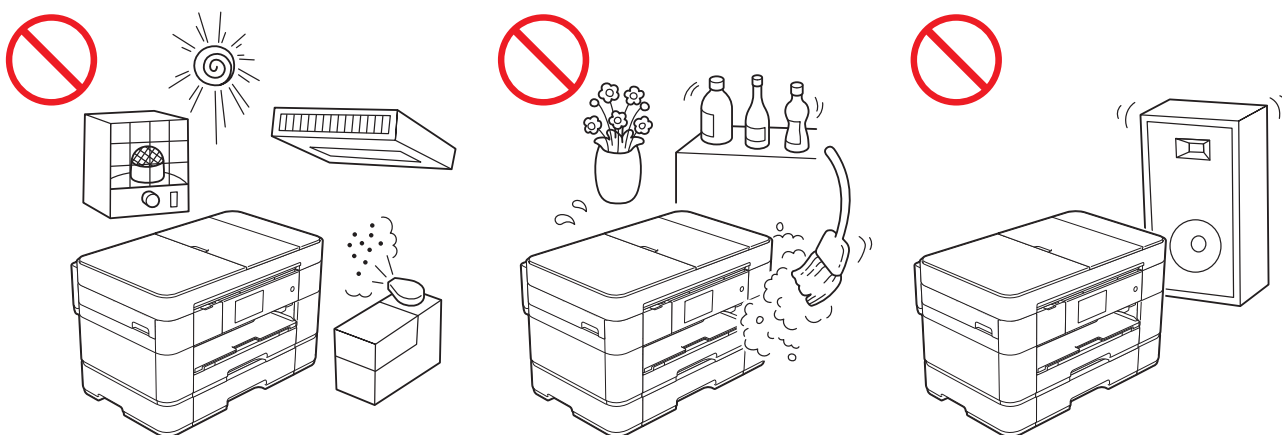
Az útmutatóban szereplő illusztrációkon az MFC-J5720DW típusú készülék szerepel.

# Az összeállításra és kiadásra vonatkozó tájékoztatás

A termék kézikönyvét úgy állították össze és adták ki, hogy a kiadása időpontjában érvényes legfrissebb termékbiztonsági információkat tartalmazza. A kézikönyvekben szereplő információk változtatásának jogát fenntartjuk.

A kézikönyvek legfrissebb változatának megtekintéséért látogassa meg a <http://support.brother.com> weboldalt.

## Válasszon egy biztonságos helyet a terméknek



### ⚠ FIGYELEM



Válasszon egy olyan helyet, ahol a hőmérséklet mindig 10°C és 35°C között van és a páratartalom 20% és 80% közé esik (páralecsapódás nélkül).



NE tegye ki a terméket közvetlen napfénynek, túlzott hőnek, nyílt lángnak, maró hatású gáznak, párának vagy pornak.

Ellenkező esetben fennállhat az áramütés, rövidzárlat vagy tűz keletkezésének veszélye. Ezen kívül a termék megrongálódhat és/vagy működésképtelenné is válhat.



NE helyezze a terméket vegyszerek közelébe, vagy olyan helyre, ahol vegyszerek kerülhetnek rá. A termék vegyszerekkel való érintkezésekor fennáll a rövidzárlat vagy tűz kialakulásának a veszélye. Különösen az olyan szerves oldószerek vagy folyadékok, mint például a benzin, festék hígító, lakklemosó vagy légrfrsítő, megolvaszthatják vagy feloldhatják a burkolatot és/vagy a kábeleket, amely rövidzárlatot vagy tüzet okozhat. Ezek vagy egyéb anyagok a termék meghibásodását és elszíneződését is okozhatják.

## VIGYÁZAT

Helyezze el terméket egy vízszintes, stabil, rezgéstől és rázkódástól mentes felületen, például egy asztalon. Helyezze a terméket telefonaljzat és szabványos, földelt elektromos csatlakozóaljzat közelébe.

---

NE tegyen nehéz tárgyakat a termékre. NE tegye a terméket instabil kocsira, állványra vagy asztalra, különösen ha gyerekek is megfordulnak a termék közelében. A termék nehéz és leeshet, amivel sérülést okozhat Önnek és másoknak, valamint maga a termék is komolyan károsodhat. A szkennert funkcióval rendelkező termékek esetében további sérülésveszély forrása lehet az esetlegesen betörő szkennerrüveg.

---

Kerülje a terméket forgalmas helyre való telepítését. Ha a terméket mégis olyan helyen kell elhelyeznie, ahol sokan járnak el, ügyeljen arra, hogy biztos helyre tegye azt, ahol nem lökheti le véletlenül senki, mivel az sérülést okozhat Önnek és másoknak, valamint maga a termék is komolyan károsodhat.

---

## FONTOS

---

- NE tegyen semmilyen tárgyat a terméke tetejére. Ha mégis így tenne, az a termék meghibásodása esetén növelné a túlmelegedés kockázatát.
  - NE helyezzen semmit a termék elé, amely akadályozhatná a fogadott faxok (csak az MFC modellek esetén) vagy a kinyomtatott oldalak kiadását. NE helyezzen semmit a fogadott faxok (csak az MFC modellek esetén) vagy a kinyomtatott oldalak útjába.
  - NE helyezze a terméket interferenciát okozó készülékek (pl. hangszórók, illetve nem Brother márkájú vezeték nélküli telefonok bázisállomásai) mellé. Ellenkező esetben a termék elektromos alkatrészeinek működésével gondok lehetnek.
  - NE tegye a terméket ferde/lejtős felületre. NE döntse meg a terméket, ha már benne vannak a tintapatronok. Ellenkező esetben a tinta kifolyhat, amely a termék belső alkatrészeinek károsodásához vezethet.
-

# Általános óvintézkedések

## ⚠ FIGYELEM

A termék csomagolása műanyag tasakokat tartalmaz. A műanyag tasakok nem játékszerek. A fulladásveszély elkerülése érdekében tartsa távol ezeket a műanyag tasakokat a csecsemőktől és a kisgyermektől és gondoskodjon megfelelő elhelyezésükről.

NE használja a terméket semmilyen elektromos orvosi berendezés közelében. A termék által kibocsátott rádióhullámok befolyásolhatják az elektromos orvosi berendezést és annak meghibásodását is okozhatják, amely orvosi beavatkozást igénylő balesetekhez vezethet.

Szívritmus-szabályozóval rendelkező felhasználók számára

Ez a termék gyenge mágneses teret hoz létre. Ha azt tapasztalja, hogy a szívritmus-szabályozója a termék közelében rendellenesen működik, menjen távol a terméktől, és azonnal forduljon orvoshoz.



NE használjon gyúlékony anyagokat vagy bármilyen permetet, sem pedig szerves oldószert/alkoholt vagy ammóniát tartalmazó folyadékot a termék belsejének vagy külsejének tisztításához. Ellenkező esetben fennáll az áramütés vagy tűz keletkezésének a veszélye. Használjon helyette egy száraz, szőszmentes ruhát. A termék tisztítására vonatkozó utasításokért lásd az Online Használati Útmutatót.

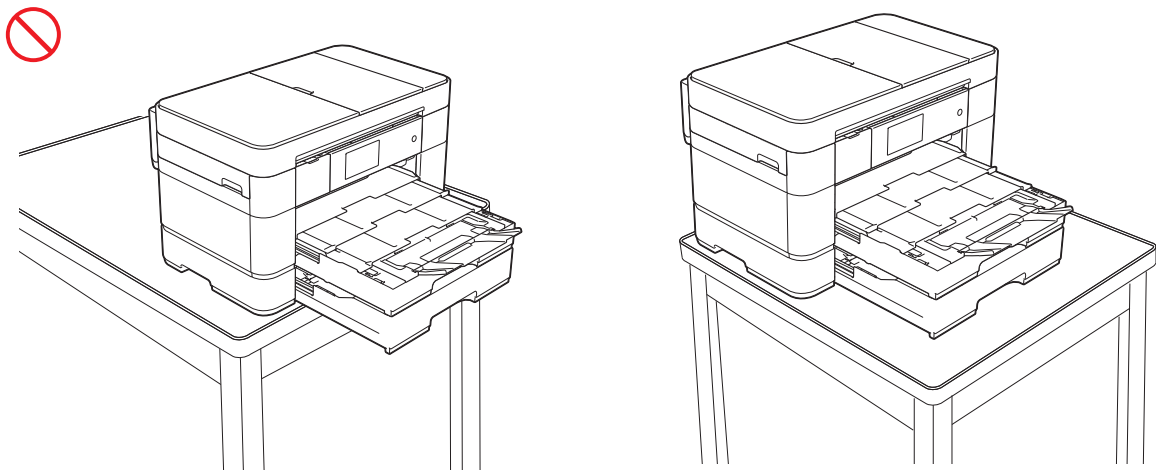
## ⚠ VIGYÁZAT

Várja meg, amíg a lapok kijönnek a termékből, és csak utána vegye ki őket. Ha nem így jár el, akkor sérülést szenvedhet, mert egy henger becsípheti az ujját.

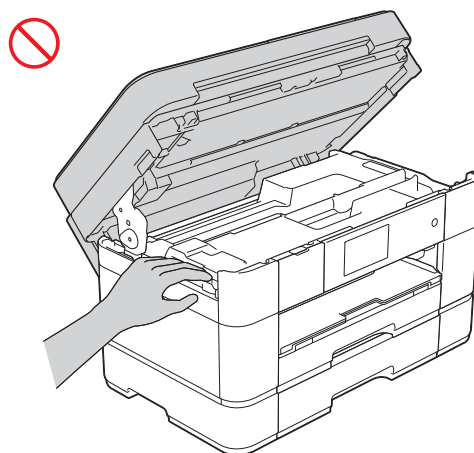
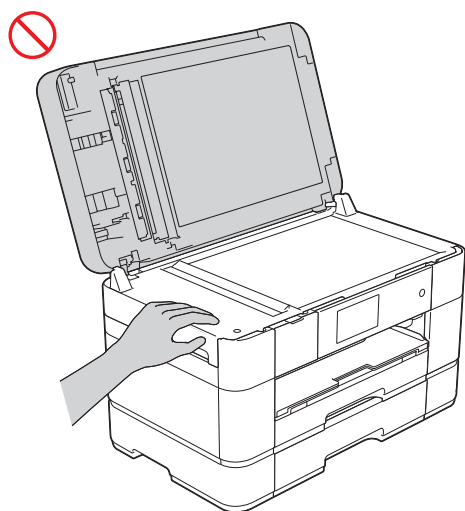
NE tegye a kezét vagy bármilyen idegen tárgyat a festékadagoló nyílásba. Ha mégis így tette, sérülést szenvedhet.

(MFC-J5320DW, MFC-J5620DW és MFC-J5720DW)

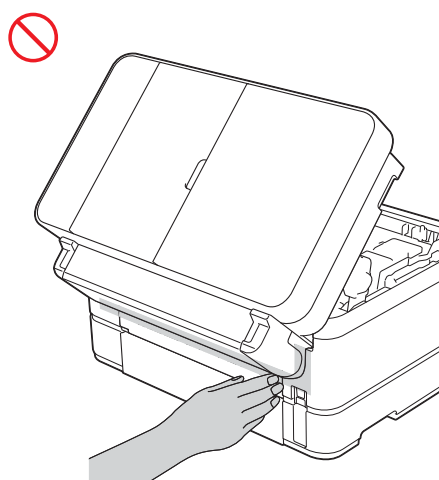
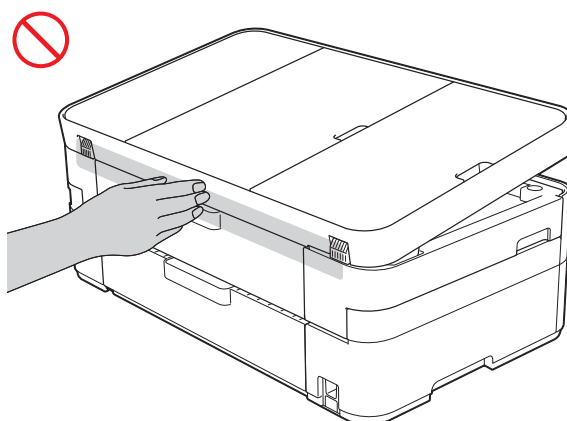
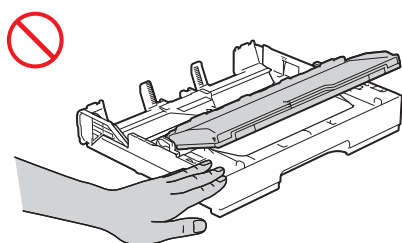
Ha a tálcát kihúzta, hogy olyan nagyméretű papírok is elférjenek rajta, mint az A3, Legal vagy Ledger méretű papír, úgy helyezze el a terméket, hogy annak kiálló részei ne nyúljanak túl az asztal szélén. Ha valaki nekimegy a tálcának, a termék leeshet és sérülést okozhat.



A sérülések megakadályozása érdekében ügyeljen arra, hogy ne nyúljon ujjával az ábrán jelzett területekhez.



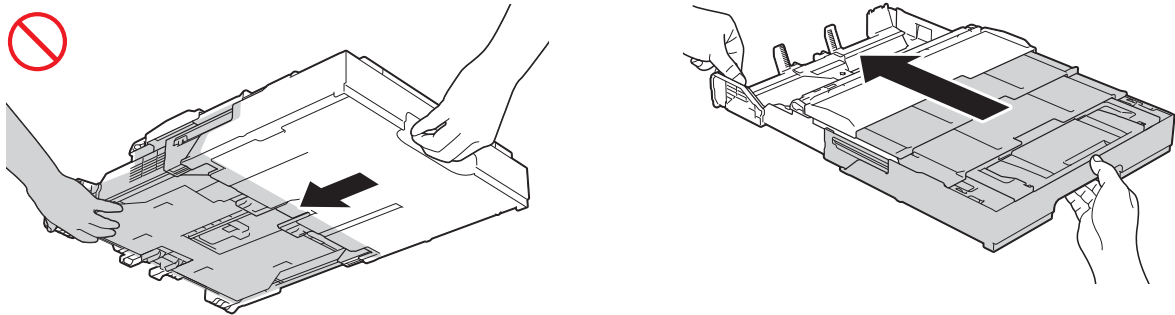
(DCP-J4120DW, MFC-J4420DW,  
MFC-J4620DW és MFC-J5320DW)



---

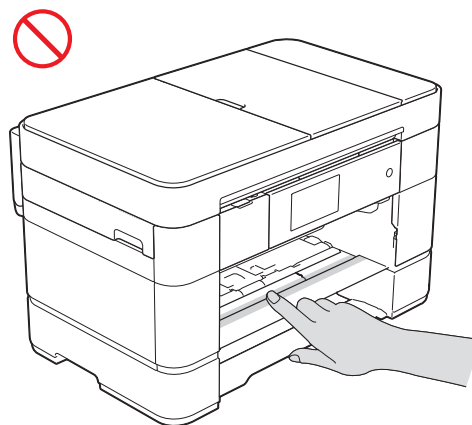
(MFC-J5320DW, MFC-J5620DW és MFC-J5720DW)

Amikor visszaállítja a tálca méretét A3, Legal vagy Ledger méretről normál méretre, ügyeljen arra, nehogy beszoruljanak az ujjai a tálca alján található résekbe és lyukakba.



---

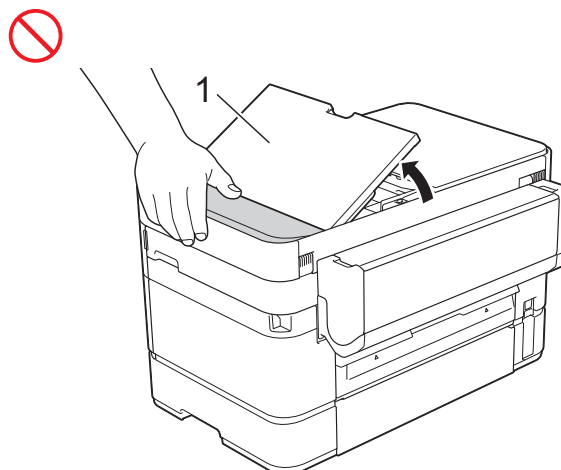
NE érjen hozzá az ábrán szürkével jelzett területekhez. Ellenkező esetben a termék széle megvághatja az ujját.



---

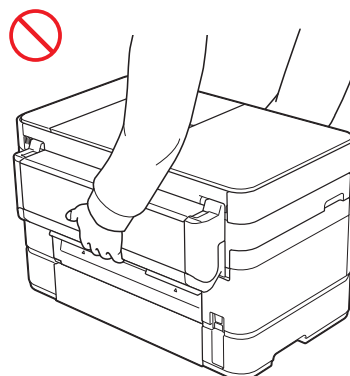
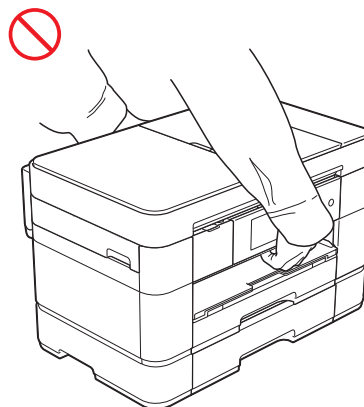
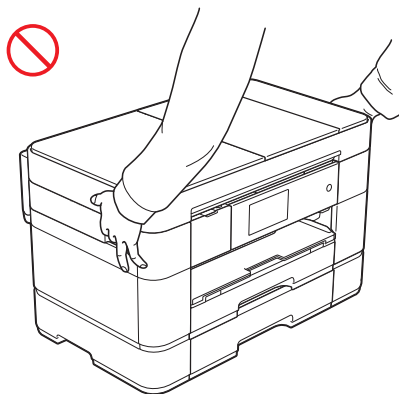
(MFC-J5320DW, MFC-J5620DW és MFC-J5720DW)

Ne terhelje meg és ne nyomja meg a lenti ábrán szürkével jelzett területeket. Ellenkező esetben az ADF (Automatic Document Feeder) dokumentum támasz (1) véletlenül kinyílna.

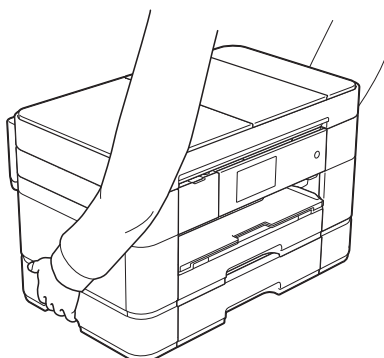


---

NE szállítsa a terméket a szkener fedelénél, a papírelakadás-megszüntető fedelénél, a kézi lapadagoló nyílás fedelénél, a többfunkciós tálcánál vagy a kezelőpanelnél fogva. Ellenkező esetben a termék kicsúszhat a kezei közül.



A termék helyzetét mindig úgy változtassa, hogy kezeit a készülék két oldalán található, erre a célra kialakított bevágásokba csúsztatja.

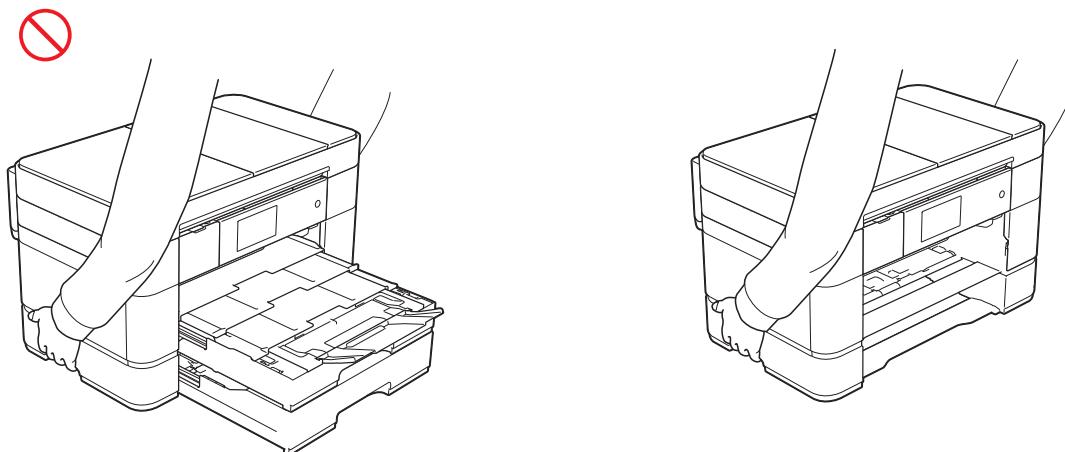




---

(MFC-J5320DW, MFC-J5620DW és MFC-J5720DW)

Ha szállítania kell a terméket, távolítsa el a tálcát, ha azt kihúzta, hogy olyan nagyobb méretű papírokat is megtartsion, mint az A3, Legal vagy Ledger méretű papír. A papír súlya miatt a tálca leeshet, amely sérülést okozhat.



---

Ha festék kerül a bőrére vagy a szemébe vagy a szájába, haladéktalanul kövesse a következő lépéseket:

- Ha festék kerül a bőrére, azonnal mossa le szappanos vízzel.
- Ha festék kerül a szemébe, azonnal öblítse ki vízzel. Ha úgy hagyja, bevörösödhet a szeme vagy enyhén be is gyulladhat. Ha a szokásostól eltérő állapotot tapasztal, keresse fel orvosát.
- Ha festék kerül a szájába, köpje azt ki és haladéktalanul keressen fel orvosát.

- 
- Ügyeljen arra, hogy a festékpátronok cseréjekor ne kerüljön festék a szemébe.
  - A festékpátronot gyerekek által el nem érhető helyen tartsa.
  - Ne nyelje le a festéket.
  - NE rázza fel a festékpátronot. Ha felrázza a festékpátronot, a tinta szivárogni kezdhet.
  - NE szerelje szét a festékpátronot. Festék kerülhet a szemébe vagy a bőrére.

---

NE húzza végig a kezét a papír szélén.  
A papír éles széle sérülést okozhat.

---

## FONTOS

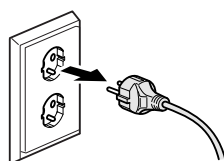
- Az áramkimaradás következtében adatok törlődhetnek a termék memóriájából.
- NE csatlakoztassa a terméket olyan elektromos csatlakozóaljzathoz, amely nagy berendezésekkel vagy komoly mennyiségű elektromos áramot fogyasztó eszközökkel egy áramkörön található. Ha ezt az eszközt ilyen egyéb termékekkel együtt használja, túlfeszültség léphet fel, s így leoldhat a megszakító vagy kiégphet a biztosíték.
- Azt tanácsoljuk, hogy kizárólag eredeti festékpátronokat használjon.  
A nem eredeti festék tönkretelheti a nyomtatófejet, valamint a színek és a nyomtatási minőség is megváltozik.

# A termék biztonságos csatlakoztatása

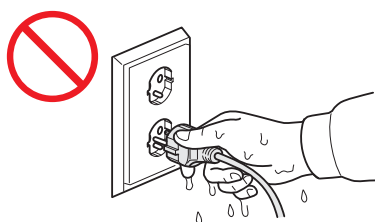
## ! FIGYELEM



A termékben nagyfeszültségű elektródák találhatók. Mielőtt belenyúlna a termék belsejébe (pl. tisztítás és hasonló időszakos karbantartási műveletek céljából), mindenképpen győződjön meg arról, hogy a tápkábelt kihúzta a fali csatlakozóaljzattól, valamint a telefonzsínórt (RJ-11) (csak az MFC modellek esetében) vagy az Ethernet (csak vezetékes LAN interfésszel rendelkező modellek esetében) kábelt kihúzta a készülékből.



NE érjen a csatlakozódugóhoz vizes kézzel.



Minden esetben ellenőrizze, hogy a csatlakozódugó teljesen benyomta-e.



NE hagyja beporosodni a csatlakozódugót, a csatlakozóaljzatot vagy a terméket.



NE próbálja meg saját maga megjavítani a terméket. A burkolatok felnyitásával vagy leszerelésével magasfeszültségnek és más veszélyeknek teheti ki magát, illetve a garanciát is elveszítheti. Ha bármilyen problémát észlel a termékkel kapcsolatban, vegye fel a kapcsolatot a Brother ügyfélszolgálatával vagy a helyi Brother viszonteladóval.



NE kerüljön semmilyen folyadék a csatlakozódugóra vagy a csatlakozóaljzatba.

---



Ha víz, egyéb folyadék vagy fém tárgy kerül a termékbe, azonnal húzza ki az eszközt az elektromos csatlakozóaljzathoz és vegye fel a kapcsolatot a Brother ügyfélszolgálatával vagy a helyi Brother viszonteladóval.

---



A terméket az adattáblán feltüntetett paraméter-tartományba eső váltakozó áramú csatlakozóaljzathoz kell csatlakoztatni. A készüléket NE csatlakoztassa egyenáramú áramforráshoz vagy inverterhez. Ha nem biztos abban, hogy milyen áramforrással rendelkezik, kérdezzen meg egy szakképzett villanyszerelőt.

---

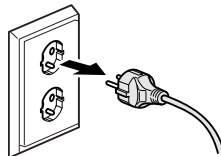


A tápkábellel kapcsolatos biztonsági tudnivalók:

- NE tegyen semmit a tápkábelre.
  - NE helyezze a terméket olyan helyre, ahol valaki ráléphet a tápkábelre.
  - NE helyezze el úgy a terméket, hogy a tápkábel megcsavarodjon vagy egyéb módon feszüljön.
  - Ellenkező esetben a tápkábel elhasználódhat vagy kikophat.
- 



Ez a termék háromeres földelt csatlakozódugóval van felszerelve. A csatlakozódugó csak földelt hálózati csatlakozóaljzatba illeszthető. Ez biztonsági célokat szolgál. Ha nem tudja a csatlakozót az aljzatba dugni, villanyszerelővel cseréltesse ki a nem megfelelő csatlakozóaljzatot. NE használja a mellékelt földelt csatlakozódugót a megadottól eltérő csatlakozóaljzathoz. Ellenkező esetben áramütést szenvedhet.





(Csak az MFC modellek esetében)

Legyen óvatos a telefonkábelek telepítése vagy módosítása közben.

Soha ne érjen szigetelés nélküli telefonvezetékhez vagy végberendezéshez, kivéve, ha a telefonvezetéket korábban kihúzták a fali csatlakozóaljzattól. Soha ne telepítsen telefonvezetéket villámlás vagy vihar idején. Soha ne telepítsen telefonhoz való fali csatlakozóaljzattot nedves környezetben.

---



NE használja a terméket és ne érjen a tápkábelhez, ha a tápkábel elhasználódott vagy kikopott. Amikor kihúzza a terméket, NE érjen a sérült/kikapott részhez.

---



A hálózati kábelt NE húzza meg a közepénél fogva. NE tegyen semmit a tápkábelre. NE helyezze a terméket olyan helyre, ahol valaki ráléphet a tápkábelre. Ellenkező esetben áramütést szenvedhet vagy tűz keletkezhet.

---



A Brother határozottan javasolja, hogy NE használjon semmilyen típusú hosszabbító kábelt.

---

# A termék javítása

## FIGYELEM



Ha a termék leesett, vagy a burkolata megsérült, fennáll az áramütés veszélye. Húzza ki a terméket az elektromos csatlakozóaljzatból, és vegye fel a kapcsolatot a Brother ügyfélszolgálatával vagy a helyi Brother viszonteladóval.

---



Ha a termék szokatlanul túlforrósodik, illetve füstöt vagy valamilyen erős szagot bocsát ki magából, esetleg folyadék került rá, azonnal húzza ki az elektromos csatlakozóaljzatból. Hívj fel a helyi Brother viszonteladót vagy a Brother ügyfélszolgálatát.

---

## FONTOS

Ha a termék a használati utasításban leírtak betartása ellenére sem működik megfelelően, csak azon kezelőszervek beállításait módosítsa, amelyekre nézve útmutatást talál a használati utasításban. A többi kezelőszerv nem megfelelő beállítása következtében a készülék károsodhat, és ilyenkor gyakran egy képzett szerelő hosszas munkájára van szükség a termék normál működésének helyreállításához.

---

# A termékre vonatkozó garancia és felelősség

Az útmutatóban leírtak nem befolyásolják az érvényes garanciális feltételeket, illetve nem tekinthetők hivatkozási alapnak a termékre vonatkozó garancia kibővítéséhez. Az útmutatóban leírt biztonsági utasítások be nem tartása a termék garanciájának érvénytelenítését vonhatja maga után.

## FIGYELEM

NE hagyja, hogy a terméket víz érje. A terméket ne használja állóvíz (pl. fürdőkád, mosogató, medence), illetve vizet használó eszközök mellett, ide értve a hűtőgépet, vagy nedves alagsorban.

Lehetőleg ne használja a terméket elektromos viharban. Villámláskor fennáll az áramütés minimális veszélye.

NE használja a terméket gázszivárgás bejelentésére, ha a szivárgás helye annak közelében van.

Csak a termékhez mellékelt tápkábelt használja.

## VIGYÁZAT

A terméket könnyen hozzáférhető elektromos csatlakozóaljzat közelében kell elhelyezni. Vészhelyzet esetén a teljes áramtalanításhoz húzza ki a tápkábelt az elektromos csatlakozóaljzattól.

## Engedélyezési információk (csak az MFC modellek esetében)

EZT A KÉSZÜLÉKET MEGFELELŐ CSATLAKOZÓVAL ELLÁTOTT, KÉTERES KÁBELT HASZNÁLÓ ANALÓG TELEFONVONALON TÖRTÉNŐ MŰKÖDÉSRE TERVEZTÉK.

A Brother tájékoztatja a felhasználókat, hogy a készülék rendeltetésszerű működése csak abban az országban garantált, ahol a vásárlás történt, és a Brother nem vállal semmilyen garanciát arra az esetre, ha a terméket egy másik ország nyilvános távközlési vonalain használják.

## Megfelelőségi nyilatkozat (csak Európában)

---

Mi, a Brother Industries Ltd.

15-1 Naeshiro-cho, Mizuho-ku, Nagoya 467-8561 Japán,  
ezennel kijelentjük, hogy jelen termék megfelel az Európai Közösség területén érvényes valamennyi vonatkozó irányelv és szabályozás alapvető követelményeinek.

A megfelelőségi nyilatkozat (Declaration of Conformity, DoC) letölthető weboldalunkról.  
Látogassa meg a <http://support.brother.com> weboldalt, majd:

- > válassza ki a(z) „Europe” lehetőséget
- > válassza ki az országot
- > válassza ki a(z) „Kézikönyvek” lehetőséget
- > válassza ki a modellt

## Megfelelőségi nyilatkozat a rádióberendezésekről és távközlő végberendezésekről szóló 1999/5/EK uniós irányelvnek való megfelelésről (csak Európa) (csak távközlési és/vagy rádiós interfésszel rendelkező modellek esetében)

---

Mi, a Brother Industries Ltd.

15-1 Naeshiro-cho, Mizuho-ku, Nagoya 467-8561 Japán  
ezennel kijelentjük, hogy ezen termékek megfelelnek a rádióberendezésekről és távközlő végberendezésekről szóló 1999/5/EK uniós irányelv előírásainak. A Megfelelőségi nyilatkozat másolatának letöltéséhez kövesse a Megfelelőségi nyilatkozat (csak Európában) című fejezet utasításait.

## Vezeték nélküli helyi hálózat

---

Ez a többfunkciós nyomtató támogatja a vezeték nélküli LAN hálózatokat.

## NFC (csak NFC-funkcióval rendelkező típusok esetében)

---

Ez a többfunkciós nyomtató támogatja az NFC (Near Field Communication) funkciót.

## Helyi hálózati kapcsolat (csak vezeték nélküli helyi hálózati kapcsolat funkcióval rendelkező típusok esetében)

---

### FONTOS

---

NE csatlakoztassa a terméket túlfeszültségnek kitett helyi hálózathoz.

---

## Rádióinterferencia

---

Ez a termék eleget tesz az EN55022 (CISPR 22. kiadás)/B osztály követelményeinek. Amikor a terméket számítógéphez csatlakoztatja, ügyeljen rá, hogy az USB-kábel hosszúsága ne haladja meg a 2 métert.

## Az elektromos és elektronikus berendezések hulladékairól (WEEE) és az elemekről szóló irányelveknek megfelelő elhelyezési és újrafelhasználási információk

---



Termékjelölés



Elemjelölés

**Csak az Európai Unióban**

A termék/akkumulátor a fenti újrafelhasználási szimbólumok egyikével van ellátva. Ez arra utal, hogy a terméket/akkumulátort az élettartama végén a háztartási hulladéktól elkülönítve kellene gyűjteni és egy megfelelő gyűjtőpontra elhelyezni.

## Nemzetközi ENERGY STAR® megfelelési nyilatkozat

---

A nemzetközi ENERGY STAR® program célja energiatakarékos irodai berendezések fejlesztése és népszerűsítése.

A Brother Industries Ltd., az ENERGY STAR® program partnereként megállapította, hogy ez a termék megfelel az ENERGY STAR® energiahatékonysági specifikációinak.





# Védjegyek

A BROTHER a Brother Industries Ltd. védjegye vagy bejegyzett védjegye.

A Microsoft, Windows, Windows NT, Windows Vista, Windows Server, SharePoint, Internet Explorer, Outlook, PowerPoint és a Windows Phone a Microsoft Corporation bejegyzett védjegyei vagy védjegyei az Amerikai Egyesült Államokban és/vagy más országokban.

Az Apple, Macintosh, Mac OS, Safari, iPad, iPhone, iPod Touch és az OS X az Apple Inc. bejegyzett védjegye az Amerikai Egyesült Államokban és más országokban.

Az AirPrint az Apple Inc. védjegye.

A Nuance és a PaperPort a Nuance Communications Inc., illetve leányvállalatainak védjegye vagy bejegyzett védjegye az Amerikai Egyesült Államokban és/vagy más országokban.

A Memory Stick PRO Duo, Memory Stick Duo, MagicGate, Memory Stick Micro és M2 a Sony Corporation védjegye.

Az SDHC-logó az SD-3C LLC. védjegye.

Az AOSS a Buffalo Inc. védjegye.

A Wi-Fi, Wi-Fi Alliance és a Wi-Fi Protected Access a Wi-Fi Alliance bejegyzett védjegyei.

A WPA, WPA2, Wi-Fi Protected Setup, Wi-Fi Protected Setup logó és a Wi-Fi Direct a Wi-Fi Alliance védjegyei.

A Flickr a Yahoo! Inc. bejegyzett védjegye.

Az Android, Google Cloud Print, Google Drive, Picasa Web Albums és a Google Play a Google Inc. védjegyei. Ezen védjegyek használata a Google engedélyéhez kötött.

A Mozilla és a Firefox a Mozilla Foundation bejegyzett védjegyei.

A UNIX a The Open Group bejegyzett védjegye az Amerikai Egyesült Államokban és más országokban.

A Linux a Linus Torvalds bejegyzett védjegye az Amerikai Egyesült Államokban és más országokban.

A Bluetooth szóvédjegye a Bluetooth SIG Inc. bejegyzett védjegye, és az ilyen védjegyek használatára a Brother Industries Ltd. licencszerződéssel rendelkezik.

Az Intel az Intel Corporation védjegye az Amerikai Egyesült Államokban és/vagy más országokban.

Az EVERNOTE az Evernote Corporation védjegye és használata licencszerződéssel történik.

A kézikönyvben szereplő szoftverek tulajdonosai (vállalatok) mindannyian rendelkeznek a saját tulajdonú programjaikra vonatkozó szoftverlicenc-szerződéssel.

**Minden más, a Brother termékeken, kapcsolódó dokumentumokon és egyéb anyagokon megjelenő kereskedelmi és termékelnevezések mind a vonatkozó cégek védjegyei vagy bejegyzett védjegyei.**

# Nyílt forráskódú licencekkel kapcsolatos megjegyzések

A termék nyílt forráskódú szoftvert tartalmaz.

A nyílt forráskódú licencekkel kapcsolatos megjegyzésekért a Brother ügyfélszolgálati központjának honlapján (<http://support.brother.com>) lépjen a keresett modell oldalára, és válassza ki a kézikönyv letöltésére vonatkozó részt.

## Szerzői jog és licenc

©2014 Brother Industries Ltd. Minden jog fenntartva.

Ez a termék a következő kereskedők által kifejlesztett szoftvereket tartalmazza:

©1983-1998 PACIFIC SOFTWARES INC. MINDEN JOG FENNTARTVA.

©2008 Devicescape Software Inc. Minden jog fenntartva.

A termék tartalmazza a „KASAGO TCP/IP” szoftvert, amelyet a ZUKEN ELMIC Inc. fejlesztett ki.

## Egyéb információk (csak az MFC modellek esetében)

A FlashFX<sup>®</sup> a Datalight Inc. bejegyzett védjegye.

FlashFX<sup>®</sup> Copyright 1998-2010 Datalight Inc.

U.S. Patent Office 5,860,082/6,260,156

A FlashFX<sup>®</sup> Pro<sup>™</sup> a Datalight Inc. védjegye.

A Reliance<sup>™</sup> a Datalight Inc. védjegye.

A Datalight<sup>®</sup> a Datalight Inc. bejegyzett védjegye.

Copyright 1989-2010 Datalight Inc. Minden jog fenntartva

# Brother ügyfélszolgálat

## Ügyfélszolgálat

---

Látogassa meg a <http://www.brother.com> weboldalt a helyi Brother iroda elérhetőségéért.

## Szervizközpontok helye

---

Az Ön országában található szervizközpontokra vonatkozó információkért vegye fel a kapcsolatot helyi Brother irodával. A helyi irodák címe és telefonos elérhetősége a <http://www.brother.com> honlapon érhető el az ország kiválasztását követően.

## A másolóberendezés törvényellenes használata

Bizonyos iratok és dokumentumok csalási szándékkal végrehajtott lemásolása büntettnek minősül. Az alábbi nem kimerítő felsorolás tartalmazza azon dokumentumtípusokat, melyek másolása törvényellenes. Ha egy dokumentum kapcsán kételyei merülnek fel, kérje ki jogi tanácsadója vagy az illetékes joghatóságok véleményét:

- Bankjegyek
- Kötvények és egyéb hitelviszonyt érintő iratok
- Befizetési igazolások
- Fegyveres erők leszerelési igazolásai vagy behívói
- Útlevelek
- Postai bélyegek (lepecsételt vagy postatiszta)
- Bevándorlási dokumentumok
- Szociális juttatások dokumentumai
- Állami szervek által kiállított csekkek és váltók
- Azonosításra alkalmas névkitűzők vagy jelvények

Ezen kívül vezetői engedélyek és/vagy gépjárművek forgalmi engedélyei sem másolhatók egyes országokban.

A szerzői jogvédelem alatt álló művek nem másolhatók törvényesen, kivéve, ha a másolás „tisztességes szándékú”, és a jogvédelem alatt álló műnek csupán egyes részeit érinti. A több példányban való lemásolás helytelen felhasználásra utal. A műalkotások a szerzői jogvédelem alatt álló művekkel azonos elbírálás alá esnek.

**brother**



[www.brotherearth.com](http://www.brotherearth.com)