



Przewodnik Bezpieczeństwa Produktu

DCP-J4120DW/MFC-J4420DW/J4620DW/
J5320DW/J5620DW/J5720DW

Brother Industries, Ltd.

15-1, Naeshiro-cho, Mizuho-ku, Nagoya 467-8561, Japonia

Przed rozpoczęciem korzystania z produktu lub przed przystąpieniem do czynności serwisowych należy zapoznać się z niniejszym dokumentem. Nieprzestrzeganie tych instrukcji może zwiększyć ryzyko wystąpienia pożaru, porażenia prądem elektrycznym, poparzenia lub uduszenia. Firma Brother nie ponosi odpowiedzialności za żadne uszkodzenia wynikające z nieprzestrzegania przez właściciela produktu instrukcji zawartych w niniejszym podręczniku.

Sposób korzystania z niniejszego podręcznika:

- 1 Przed rozpoczęciem korzystania z produktu zapoznaj się z całym podręcznikiem i pozostaw go w celu późniejszego wykorzystania.
- 2 Postępuj dokładnie według instrukcji zawartych w podręczniku i zawsze przestrzegaj wszystkich ostrzeżeń oraz instrukcji znajdujących się na produkcie.
- 3 Jeśli po zapoznaniu się z podręcznikiem pewne kwestie dotyczące produktu są nadal niejasne, skontaktuj się z działem obsługi klienta firmy Brother lub z lokalnym przedstawicielem firmy Brother.
- 4 Aby w pełni zrozumieć wszystkie instrukcje, zapoznaj się z symbolami i konwencjami użytymi w dokumentacji.

Symbole i konwencje użyte w dokumentacji

W dokumentacji zostały użyte poniższe symbole oraz konwencje.

Przestrzegaj wszystkich ostrzeżeń i instrukcji umieszczonych na produkcie.

OSTRZEŻENIE

OSTRZEŻENIE informuje o potencjalnie niebezpiecznej sytuacji, która może doprowadzić do śmierci lub poważnych obrażeń ciała, jeśli nie zostaną podjęte kroki w celu jej uniknięcia.

UWAGA


UWAGA informuje o potencjalnie niebezpiecznej sytuacji, która może doprowadzić do niewielkich lub umiarkowanych obrażeń ciała, jeśli nie zostaną podjęte kroki w celu jej uniknięcia.


WAŻNE


WAŻNE informuje o potencjalnie niebezpiecznej sytuacji, która może doprowadzić do uszkodzenia mienia lub utraty funkcjonalności produktu, jeśli nie zostaną podjęte kroki w celu jej uniknięcia.


INFORMACJA


INFORMACJA określa środowisko pracy, warunki instalacji lub szczególne warunki użytkowania.

 Ikony zakazu oznaczają czynności, których nie należy wykonywać.

 Ta ikona oznacza zakaz używania łatwopalnych aerozoli.

 Ta ikona oznacza zakaz używania rozpuszczalników organicznych, takich jak alkohol, i innych płynów.

 Ikony zagrożenia elektrycznego ostrzegają o występującym ryzyku porażenia prądem elektrycznym.

 Ikona zagrożenia pożarem informuje o możliwości wystąpienia pożaru.

Pogrubienie Tekst pogrubiony oznacza przyciski na ekranie komputera.

Kursywa Tekst pisany kursywą wskazuje na ważną informację lub kieruje do pokrewnego tematu.

Courier New Czcionką Courier New oznaczone są komunikaty pojawiające się na wyświetlaczu LCD produktu.

INFORMACJA

Ilustracje w niniejszym podręczniku przedstawiają model MFC-J5720DW.

Nota dotycząca opracowania i publikacji

Podręcznik tego produktu został opracowany i wydany w celu dostarczenia informacji dotyczących bezpieczeństwa produktu aktualnych na czas publikacji. Informacje zawarte w podręcznikach mogą ulec zmianie.

Najnowsze wersje podręczników można znaleźć na stronie internetowej <http://support.brother.com>.

Wybór bezpiecznego miejsca ustawienia produktu



⚠ OSTRZEŻENIE



Wybierz miejsce, w którym temperatura mieści się w zakresie od 10°C do 35°C, a wilgotność w zakresie od 20% do 80% (bez kondensacji).



NIE narażaj produktu na bezpośrednie działanie światła słonecznego, zbyt wysoką temperaturę, otwarte źródła ognia, korozyjne gazy, wilgoć lub kurz. Kurz może spowodować ryzyko porażenia prądem elektrycznym, zwarcia lub pożaru. Może również doprowadzić do zniszczenia i/lub niesprawności produktu.



NIE umieszczaj produktu w pobliżu chemikaliów ani w miejscach, w których może dojść do wycieków substancji chemicznych.

Kontakt substancji chemicznych z produktem może powodować ryzyko pożaru lub porażenia prądem elektrycznym.

W szczególności rozpuszczalniki organiczne lub płyny takie jak benzen, rozcieńczalnik do lakierów, zmywacz do lakieru lub dezodorant mogą rozpuścić plastikową pokrywę i/lub przewody, a co za tym idzie – zwiększyć ryzyko wystąpienia pożaru lub porażenia prądem elektrycznym. Te lub inne substancje chemiczne mogą również spowodować awarię produktu lub jego odbarwienie.

UWAGA

Postaw produkt na płaskiej, stabilnej powierzchni, wolnej od drgań i wstrząsów, na przykład na biurku. Umieść produkt w pobliżu gniazda telefonicznego i standardowego gniazda elektrycznego z uziemieniem.

NIE kładź na produkcie ciężkich przedmiotów. NIE kładź produktu na niestabilnym wózku, stojaku lub stole, w szczególności gdy w jego pobliżu mogą przebywać dzieci. Produkt jest ciężki i może upaść, powodując obrażenia użytkownika lub innych osób, a także poważne uszkodzenie produktu. W przypadku produktów z funkcją skanowania występuje dodatkowe ryzyko obrażeń w przypadku stłuczenia szyby skanera.

Unikaj umieszczania produktu w obszarach wzmożonego ruchu. Jeśli wymagane jest umieszczenie produktu w miejscach wzmożonego ruchu, upewnij się, że produkt znajduje się w bezpiecznym miejscu, w którym nie będzie narażony na przypadkowe strącenie, które mogłoby spowodować obrażenia użytkownika i poważne uszkodzenie produktu.

WAŻNE

- NIE kładź na produkcie żadnych przedmiotów. Może to zwiększyć ryzyko przegrzania w wypadku awarii produktu.
 - NIE umieszczaj przed produktem żadnych przedmiotów, które mogą blokować odbierane fakсы (tylko modele MFC) lub wydrukowane strony. NIE umieszczaj żadnych przedmiotów na drodze odbieranych faksów (tylko modele MFC) lub drukowanych stron.
 - NIE umieszczaj produktu w pobliżu źródeł zakłóceń, takich jak głośniki lub stacje bazowe telefonów bezprzewodowych producentów innych niż firma Brother. Może to zakłócać działanie elektronicznych podzespołów produktu.
 - NIE stawiaj produktu na powierzchni pochyłej. NIE przechylaj produktu po zainstalowaniu wkładów atramentowych. Może to spowodować wyciek atramentu i wewnętrzne uszkodzenie produktu.
-

Ogólne środki ostrożności

⚠ OSTRZEŻENIE

Produkt jest pakowany w plastikowe opakowania. Plastikowe opakowania nie są zabawkami. Aby uniknąć zagrożenia uduszeniem, opakowania należy przechowywać z dala od dzieci i niemowląt oraz w prawidłowy sposób pozbywać się opakowań.

NIE używaj produktu w pobliżu jakichkolwiek elektrycznych urządzeń medycznych. Wytwarzane przez produkt fale radiowe mogą zakłócać działanie elektrycznych urządzeń medycznych i powodować awarie, które z kolei mogą doprowadzić do wypadków medycznych.

Informacje dotyczące użytkowników z rozrusznikami serca

Niniejszy produkt wytwarza niewielkie pole magnetyczne. W przypadku stwierdzenia nietypowych objawów związanych z rozrusznikiem serca podczas przebywania w pobliżu produktu należy oddalić się od produktu i natychmiast skontaktować się z lekarzem.



Do czyszczenia wewnętrznych lub zewnętrznych powierzchni produktu NIE używaj łatwopalnych substancji ani żadnych aerozoli bądź rozpuszczalników organicznych/płynów zawierających alkohol lub amoniak. Może to spowodować pożar lub porażenie prądem elektrycznym. Zamiast tego używaj jedynie suchej, niestrzępiącej ściereczki. Aby uzyskać instrukcje czyszczenia produktu, patrz Przewodniki Użytkownika Online.

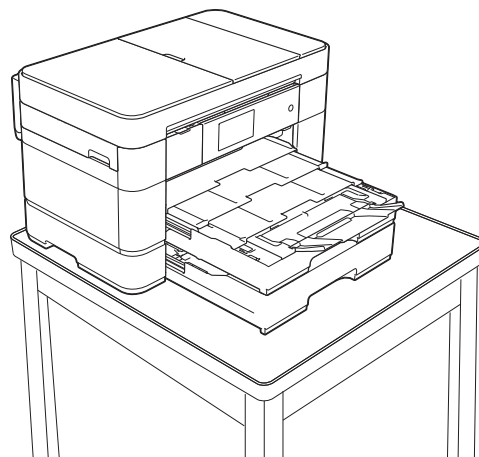
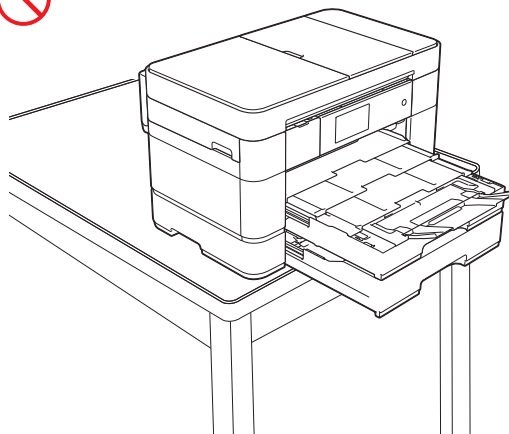
⚠ UWAGA

Przed wyjęciem wydrukowanych stron poczekaj, aż opuszczą produkt. Nieprzestrzeganie tego zalecenia może spowodować urazy palców spowodowane zablokowaniem ich przez rolki.

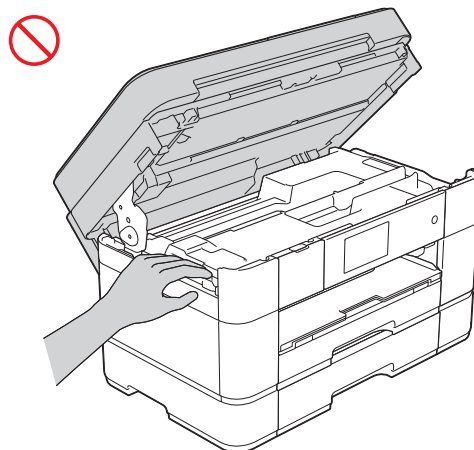
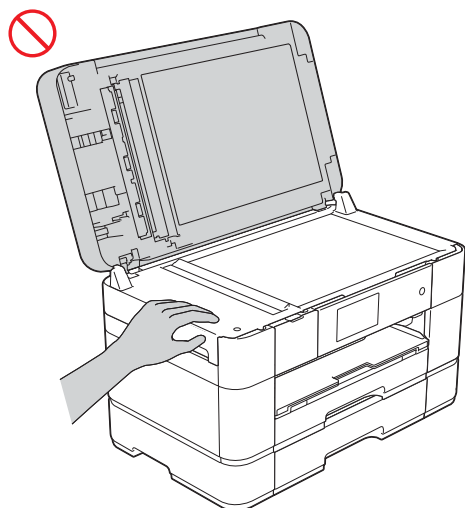
NIE umieszczaj rąk ani żadnych przedmiotów w gnieździe atramentu. Może to spowodować obrażenia.

(MFC-J5320DW, MFC-J5620DW i MFC-J5720DW)

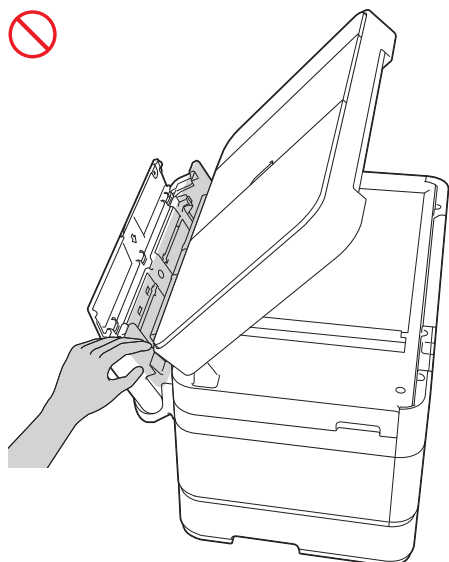
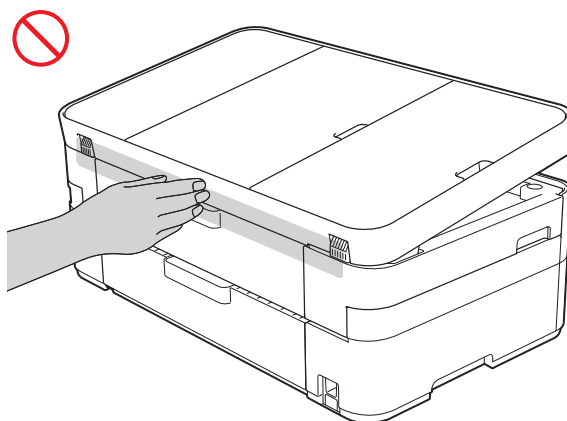
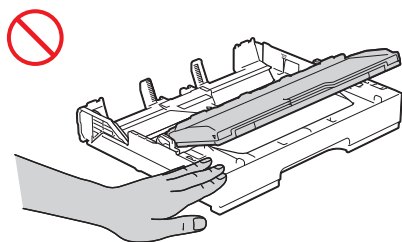
Jeżeli tacę rozłożono w celu umieszczenia w niej papieru o dużym formacie, takim jak A3, Legal lub Ledger, ustaw produkt w taki sposób, aby taca nie wystawała za krawędź stołu lub biurka. W przypadku uderzenia w tacę produkt może spaść, powodując obrażenia ciała.



Aby uniknąć obrażeń, należy zachować ostrożność i nie kłaść palców w obszarach przedstawionych na ilustracjach.

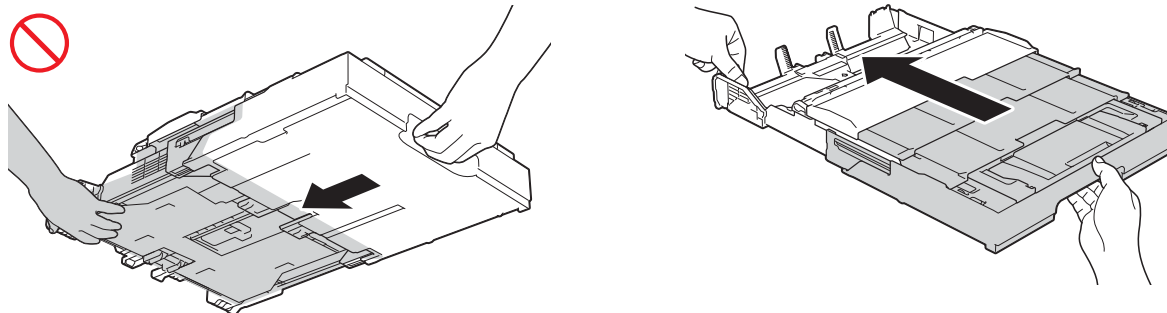


(DCP-J4120DW, MFC-J4420DW,
MFC-J4620DW i MFC-J5320DW)

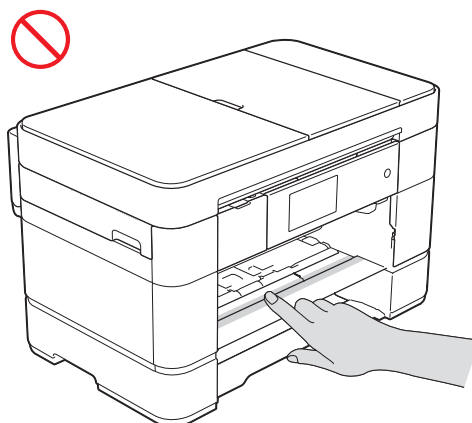


(MFC-J5320DW, MFC-J5620DW i MFC-J5720DW)

Podczas zmiany rozmiaru tacy z A3, Legal lub Ledger na rozmiar oryginalny zachowaj ostrożność, aby nie przyciąć palców w otworach lub szczelinach na spodzie tacy.

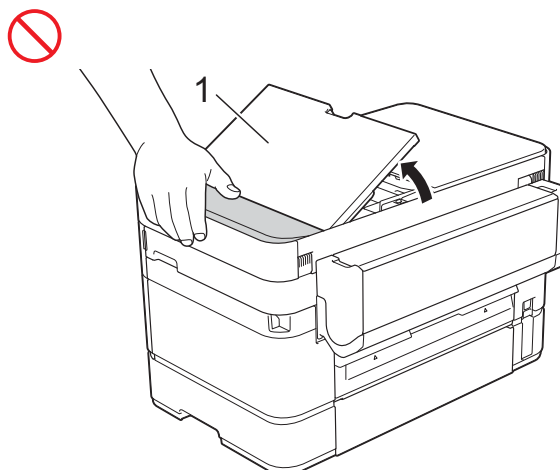


NIE dotykaj obszaru przedstawionego na ilustracji jako zacieniowany. Może to spowodować skałeczenie palców przez krawędź produktu.

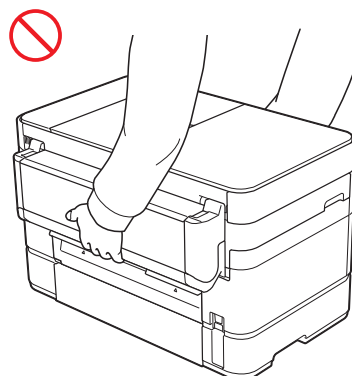
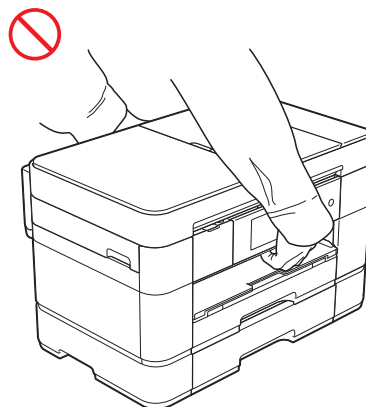
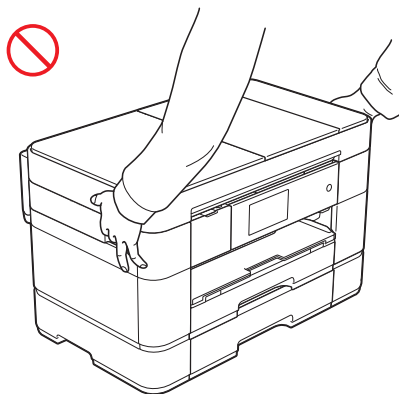


(MFC-J5320DW, MFC-J5620DW i MFC-J5720DW)

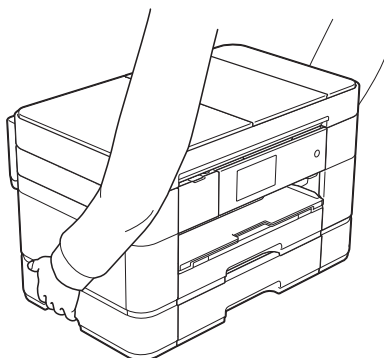
Nie naciskaj ani nie obciążaj zacieniowanego obszaru na poniższej ilustracji. Może to spowodować przypadkowe otwarcie podpory dokumentów podajnika ADF (1).



NIE przenoś produktu, trzymając go za pokrywę skanera, pokrywę usuwania zacięć, pokrywę podajnika ręcznego, podajnik wielofunkcyjny lub panel sterowania. Może to spowodować wyślizgnięcie się produktu z rąk.

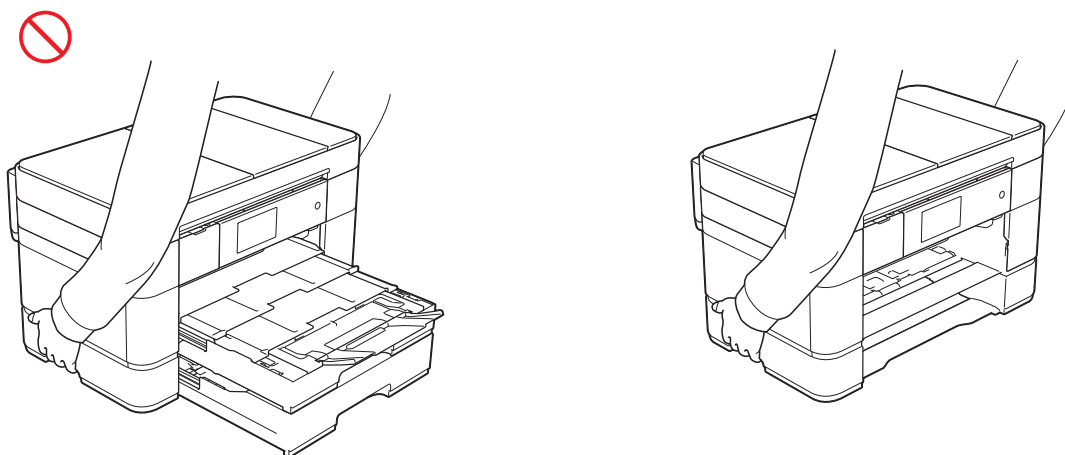


Przenoś produkt, wsuwając ręce we wgłębienia znajdujące się po obu jego stronach.



(MFC-J5320DW, MFC-J5620DW i MFC-J5720DW)

Jeżeli tacę rozłożono w celu umieszczenia w niej papieru o dużym formacie, takim jak A3, Legal lub Ledger, zdemontuj ją przed przeniesieniem produktu. Papier obciążający tacę może spowodować jej odpadnięcie, a w konsekwencji obrażenia ciała.



Jeśli dojdzie do kontaktu atramentu ze skórą, oczami lub ustami, należy natychmiast wykonać następujące czynności:

- Jeśli atrament znajduje się na skórze, należy natychmiast zmyć go wodą z mydłem.
 - Jeśli dostał się do oczu, należy natychmiast przepłukać je wodą. Pozostawienie go może spowodować zaczerwienienie oczu lub lekkie stany zapalne. W przypadku jakichkolwiek nieprawidłowości należy skontaktować się z lekarzem.
 - Jeśli atrament dostanie się do ust, należy go wypluć i natychmiast skontaktować się z lekarzem.
-
- Podczas wymiany wkładów atramentowych należy zachować ostrożność, aby atrament nie dostał się do oczu.
 - Wkłady atramentowe należy przechowywać w miejscu niedostępnym dla dzieci.
 - Należy unikać połykania atramentu.
 - NIE należy potrząsać wkładem atramentowym. Potrząśnięcie wkładem może spowodować wyciek atramentu.
 - NIE należy rozmontowywać wkładu atramentowego. Atrament może dostać się do oczu lub zabrudzić skórę.

NIE należy przesuwając ręką po krawędzi papieru do drukarki.
Ostre krawędzie papieru mogą spowodować obrażenia.

WAŻNE

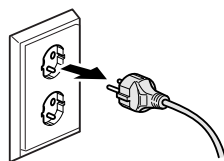
-
- Zakłócenia zasilania mogą spowodować usunięcie informacji z pamięci produktu.
 - NIE podłączaj produktu do gniazda elektrycznego należącego do tego samego obwodu, do którego podłączono duże odbiorniki lub inne urządzenia wymagające znacznych ilości energii elektrycznej. Użytkowanie produktu razem z innymi urządzeniami może spowodować przepięcia lub zadziałanie/przepalenie bezpiecznika.
 - Zalecamy używanie wyłącznie oryginalnych wkładów atramentowych. Używanie nieoryginalnych wkładów atramentowych może powodować uszkodzenie głowicy drukującej, nieprawidłowości odwzorowania kolorów oraz obniżenie jakości druku.
-

Bezpieczne podłączanie produktu

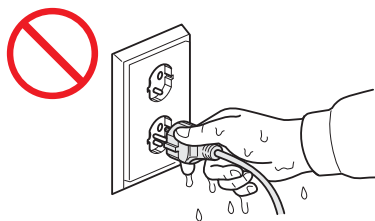
! OSTRZEŻENIE



Wewnątrz produktu znajdują się elektrody wysokiego napięcia. Aby przeprowadzić czynności serwisowe, takie jak czyszczenie, należy przed otwarciem produktu odłączyć przewód zasilający od gniazda elektrycznego oraz odłączyć wszelkie przewody telefoniczne (RJ-11) (tylko modele MFC) lub przewody sieci Ethernet (tylko modele z interfejsem przewodowej sieci LAN).



NIE dotykaj wtyczki wilgotnymi rękami.



Zawsze upewnij się, że wtyczka została całkowicie wsunięta do gniazda.



NIE dopuszczaj do zakurzenia wtyczki, gniazda sieciowego lub produktu.



NIE próbuj naprawiać produktu samodzielnie. Otwarcie lub usunięcie pokryw może narazić użytkownika na kontakt z wysokim napięciem i inne niebezpieczeństwa, a także może spowodować unieważnienie gwarancji. W przypadku wystąpienia jakichkolwiek problemów związanych z produktem skontaktuj się z działem obsługi klienta firmy Brother lub z lokalnym przedstawicielem firmy Brother.



NIE dopuszczaj do kontaktu jakichkolwiek płynów z wtyczką lub gniazdem sieciowym.



Jeśli woda, inne płyny lub przedmioty metalowe przedostaną się do wnętrza produktu, natychmiast odłącz produkt od gniazda elektrycznego i skontaktuj się z działem obsługi klienta firmy Brother lub z lokalnym przedstawicielem firmy Brother.



Produkt należy podłączyć do uziemionego źródła zasilania prądem przemiennym o napięciu zgodnym z informacją podaną na etykiecie. NIE podłączaj go do źródła zasilania prądem stałym ani do falownika. W przypadku braku pewności co do używanego źródła zasilania skontaktuj się z wykwalifikowanym elektrykiem.

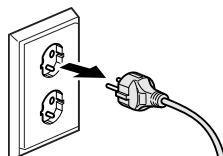


Bezpieczeństwo przewodu zasilającego:

- NIE dopuść do tego, aby na przewodzie zasilającym leżały jakiegokolwiek przedmioty.
 - NIE umieszczaj produktu w miejscu, w którym można nastąpić na przewód.
 - NIE umieszczaj produktu w miejscu, w którym przewód będzie narażony na rozciąganie lub na inne naprężenia.
 - Może to spowodować uszkodzenie lub przetarcie przewodu.
-



Produkt został wyposażony w 3-stykową wtyczkę z uziemieniem. Wtyczka ta pasuje tylko do gniazda z uziemieniem. Stanowi to zabezpieczenie. Jeśli nie można wsunąć wtyczki do gniazda, wezwij elektryka, aby wymienił gniazdo na gniazdo nowego typu. NIE używaj wtyczki z uziemieniem w żadnym gnieździe innym niż określone powyżej. Może to spowodować porażenie prądem elektrycznym.





(Tylko modele MFC)

Podczas instalacji lub modyfikacji linii telefonicznych należy zachować ostrożność.

Nigdy nie dotykaj nieizolowanych przewodów ani końcówek telefonicznych, jeśli nie odłączono linii telefonicznej od gniazda ściennego. Nigdy nie instaluj przewodów telefonicznych podczas burzy. Nigdy nie instaluj ściennego gniazda telefonicznego w miejscu wilgotnym.



W przypadku uszkodzenia lub przetarcia przewodu NIE używaj produktu ani nie dotykaj przewodu. Podczas odłączania produktu NIE dotykaj uszkodzonego/przetartego przewodu.



NIE ciągnij za środkową część przewodu zasilającego. NIE dopuść do tego, aby na przewodzie zasilającym leżały jakiegokolwiek przedmioty. NIE umieszczaj produktu w miejscu, w którym można nastąpić na przewód. Może to spowodować porażenie prądem elektrycznym lub pożar.



Firma Brother STANOWCZO ODRADZA stosowanie jakichkolwiek przedłużaczy.

Naprawa produktu

OSTRZEŻENIE



Jeśli produkt został upuszczony lub została uszkodzona obudowa, istnieje niebezpieczeństwo porażenia prądem elektrycznym. Odłącz produkt od gniazda zasilania i skontaktuj się z działem obsługi klienta firmy Brother lub z lokalnym przedstawicielem firmy Brother.



Jeśli produkt jest zbyt rozgrzany, wydziela się dym lub silne zapachy albo przypadkowo został na niego wylany płyn, należy natychmiast odłączyć go od gniazda elektrycznego. Skontaktuj się z przedstawicielem firmy Brother lub działem obsługi klienta firmy Brother.

WAŻNE

Jeśli mimo zastosowania się do instrukcji obsługi produkt nie pracuje prawidłowo, dokonaj tylko tych regulacji, które opisano w instrukcji obsługi. Nieprawidłowe wyregulowanie innych elementów sterujących może spowodować uszkodzenie produktu, a przywrócenie jego normalnego działania prawdopodobnie będzie wymagać dużego wkładu pracy wykwalifikowanego technika.

Gwarancja na produkt i zakres odpowiedzialności

Żadne zawarte w niniejszym podręczniku informacje nie wpływają na istniejące gwarancje na produkty i nie można ich interpretować jako udzielenia jakichkolwiek dodatkowych gwarancji. Nieprzestrzeganie instrukcji bezpieczeństwa zawartych w niniejszym podręczniku może spowodować unieważnienie gwarancji produktu.

OSTRZEŻENIE

NIE dopuszczaj do kontaktu produktu z wodą. Produkt nie powinien być używany w pobliżu miejsc z wodą, takich jak wanna, umywalka lub basen, w pobliżu urządzeń zawierających wodę, takich jak chłodziarka, a także w wilgotnej piwnicy.

Unikaj używania produktu podczas burzy. Może to powodować ryzyko porażenia piorunem.

NIE używaj tego produktu do zgłaszania wycieku gazu w pobliżu takiego wycieku.

Używaj wyłącznie przewodu zasilającego dostarczonego z produktem.

UWAGA

Produkt należy zainstalować w pobliżu łatwo dostępnego gniazda elektrycznego. W przypadku zagrożenia należy odłączyć przewód zasilający od gniazda elektrycznego, aby całkowicie odciąć zasilanie.

Informacja o homologacji (tylko modele MFC)

URZĄDZENIE ZOSTAŁO ZAPROJEKTOWANE DO PRACY Z DWUŻYŁOWĄ ANALOGOWĄ LINIĄ PSTN WYPOSAŻONĄ W ODPOWIEDNIE ZŁĄCZE.

Firma Brother informuje, że produkt może nie działać prawidłowo poza krajem zakupu i nie udziela gwarancji w przypadku podłączenia produktu do publicznych sieci telekomunikacyjnych w innych krajach.

Deklaracja zgodności (tylko Europa)

Firma Brother Industries Ltd., z siedzibą pod adresem 15-1 Naeshiro-cho, Mizuho-ku, Nagoya 467-8561 Japonia, deklaruje, że ten produkt jest zgodny z zasadniczymi wymogami wszystkich stosownych dyrektyw i rozporządzeń obowiązujących we Wspólnocie Europejskiej.

Deklarację zgodności można pobrać z witryny internetowej firmy Brother. W tym celu odwiedź stronę <http://support.brother.com>, a następnie:

- > wybierz „Europe”
- > wybierz kraj
- > wybierz „Podręczniki”
- > wybierz odpowiedni model

Deklaracja zgodności z dyrektywą 1999/5/WE dotyczącą urządzeń radiowych i końcowych urządzeń telekomunikacyjnych oraz wzajemnego uznawania ich zgodności (tylko Europa) – dotyczy modeli wyposażonych w interfejsy telekomunikacyjne i/lub radiowe

Firma Brother Industries Ltd., z siedzibą pod adresem 15-1 Naeshiro-cho, Mizuho-ku, Nagoya 467-8561 Japonia, deklaruje, że te produkty są zgodne z postanowieniami dyrektywy 1999/5/WE. Deklarację zgodności można pobrać, postępując zgodnie z instrukcjami opisanymi w sekcji Deklaracja zgodności (tylko Europa).

Bezprzewodowa sieć LAN

Ta drukarka wielofunkcyjna obsługuje bezprzewodowe sieci LAN.

Komunikacja NFC (tylko modele z funkcją NFC)

Ta drukarka wielofunkcyjna obsługuje komunikację NFC (Near Field Communication).

Połączenie LAN (tylko modele z funkcją przewodowej sieci LAN)

WAŻNE

NIE podłączaj produktu do sieci LAN, w której mogą występować przepięcia.

Zakłócenia radiowe

Produkt jest zgodny z normą EN 55022 (publikacja CISPR nr 22)/klasa B. Podłączając produkt do komputera, używaj przewodu USB o długości nieprzekraczającej 2 metrów.

Informacje dotyczące recyklingu zgodnie z dyrektywą WEEE oraz dyrektywą dotyczącą baterii i akumulatorów



Oznaczenie produktu



Oznaczenie baterii

Tylko w Unii Europejskiej

Ten produkt (bateria) jest oznaczony jednym z powyższych symboli recyklingu. Oznacza to, że po zużyciu należy go oddać do odpowiedniego punktu zbiórki i nie należy umieszczać go razem z typowymi odpadami domowymi.

Deklaracja zgodności z międzynarodową normą ENERGY STAR®

Celem międzynarodowego programu ENERGY STAR® jest promowanie rozwoju i popularyzacja energooszczędnego sprzętu biurowego.

Jako partner programu ENERGY STAR® firma Brother Industries, Ltd. deklaruje, że produkt spełnia zalecenia ENERGY STAR® dotyczące oszczędności energii.



Znaki handlowe

BROTHER jest znakiem handlowym lub zastrzeżonym znakiem handlowym firmy Brother Industries, Ltd.

Microsoft, Windows, Windows NT, Windows Vista, Windows Server, SharePoint, Internet Explorer, Outlook, PowerPoint oraz Windows phone są znakami handlowymi lub zastrzeżonymi znakami handlowymi firmy Microsoft Corporation na terenie Stanów Zjednoczonych i/lub innych krajów.

Apple, Macintosh, Mac OS, Safari, iPad, iPhone, iPod touch oraz OS X są znakami handlowymi firmy Apple Inc. zastrzeżonymi na terenie Stanów Zjednoczonych i innych krajów.

AirPrint jest znakiem handlowym firmy Apple Inc.

Nuance oraz PaperPort są znakami handlowymi lub zastrzeżonymi znakami handlowymi firmy Nuance Communications, Inc. lub jej spółek stowarzyszonych na terenie Stanów Zjednoczonych i/lub innych krajów.

Memory Stick PRO Duo, Memory Stick Duo, MagicGate, Memory Stick Micro oraz M2 są znakami handlowymi firmy Sony Corporation.

Logo SDHC jest znakiem handlowym firmy SD-3C, LLC.

AOSS jest znakiem handlowym firmy Buffalo Inc.

Wi-Fi, Wi-Fi Alliance oraz Wi-Fi Protected Access są zastrzeżonymi znakami handlowymi stowarzyszenia Wi-Fi Alliance.

WPA, WPA2, Wi-Fi Protected Setup, logo Wi-Fi Protected Setup oraz Wi-Fi Direct są zastrzeżonymi znakami handlowymi stowarzyszenia Wi-Fi Alliance.

Flickr jest zastrzeżonym znakiem handlowym firmy Yahoo! Inc.

Android, Google Cloud Print, Google Drive, Picasa Web Albums oraz Google Play są znakami handlowymi firmy Google, Inc. Korzystanie z tych znaków handlowych wymaga odpowiedniej zgody firmy Google.

Mozilla i Firefox są zastrzeżonymi znakami handlowymi organizacji Mozilla Foundation.

UNIX jest zastrzeżonym znakiem handlowym konsorcjum The Open Group na terenie Stanów Zjednoczonych i innych krajów.

Linux jest zastrzeżonym znakiem handlowym Linusa Torvaldsa na terenie Stanów Zjednoczonych i innych krajów.

Logotyp Bluetooth jest zastrzeżonym znakiem handlowym firmy Bluetooth SIG, Inc. Firma Brother Industries, Ltd. korzysta z niego na mocy licencji.

Intel jest zastrzeżonym znakiem handlowym firmy Intel Corporation na terenie Stanów Zjednoczonych i/lub innych krajów.

EVERNOTE jest znakiem handlowym firmy Evernote Corporation i jest używany na mocy licencji.

Każda firma, której nazwa oprogramowania została wymieniona w tym podręczniku, posiada umowę licencyjną na oprogramowanie będące jej własnością.

Wszystkie nazwy handlowe oraz nazwy produktów spółek występujące na produktach Brother, powiązane dokumenty oraz wszelkie inne materiały są znakami towarowymi lub zastrzeżonymi znakami towarowymi odpowiednich spółek.

Uwagi dotyczące licencji na oprogramowanie Open Source

Produkt zawiera oprogramowanie Open Source.

Aby zapoznać się z uwagami dotyczącymi licencji na oprogramowanie Open Source, należy przejść do sekcji pobierania podręczników na stronie internetowej odpowiedniej dla posiadanego modelu w witrynie internetowej Brother Solutions Center pod adresem <http://support.brother.com>.

Prawo autorskie i licencja

©2014 Brother Industries, Ltd. Wszelkie prawa zastrzeżone.

Produkt zawiera oprogramowanie opracowane przez następujących producentów:

©1983-1998 PACIFIC SOFTWARES, INC. WSZELKIE PRAWA ZASTRZEŻONE.

©2008 Devicescape Software, Inc. Wszelkie prawa zastrzeżone.

Produkt zawiera oprogramowanie „KASAGO TCP/IP” opracowane przez firmę ZUKEN ELMIC, Inc.

Inne informacje (tylko modele MFC)

FlashFX[®] jest zastrzeżonym znakiem handlowym firmy Datalight, Inc.

FlashFX[®] Copyright 1998-2010 Datalight, Inc.

U.S. Patent Office 5,860,082/6,260,156

FlashFX[®] Pro[™] jest znakiem handlowym firmy Datalight, Inc.

Reliance[™] jest znakiem handlowym firmy Datalight, Inc.

Datalight[®] jest zastrzeżonym znakiem handlowym firmy Datalight, Inc.

Copyright 1989-2010 Datalight, Inc. Wszelkie prawa zastrzeżone.

Dział obsługi klienta firmy Brother

Obsługa klienta

Informacje dotyczące lokalnych biur firmy Brother można znaleźć na stronie internetowej <http://www.brother.com>.

Lokalizacje centrów serwisowych

Informacje dotyczące centrów serwisowych w danym kraju można uzyskać w lokalnym biurze firmy Brother. Adresy i numery telefonów lokalnych biur można znaleźć na stronie internetowej <http://www.brother.com>, wybierając odpowiedni kraj.

Wykorzystanie sprzętu kopiującego w sposób niezgodny z prawem

Wykonywanie kopii (reprodukcji) niektórych pozycji lub dokumentów z zamiarem oszustwa jest przestępstwem. Poniżej przedstawiono niepełną listę dokumentów, których kopiowanie może być niezgodne z prawem. W razie wątpliwości dotyczących poszczególnych pozycji lub dokumentów należy się skontaktować z prawnikiem i/lub odpowiednimi władzami.

- Banknoty
- Obligacje i inne papiery wartościowe
- Certyfikaty depozytowe
- Dokumenty dotyczące służby w siłach zbrojnych oraz dokumenty poborowe
- Paspordy
- Znaczki pocztowe (stemplowane i niestemplowane)
- Dokumenty imigracyjne
- Dokumenty opieki społecznej
- Czeki lub weksle wystawione przez agencje rządowe
- Dokumenty identyfikacyjne lub identyfikatory

Dodatkowo, zgodnie z przepisami obowiązującymi w niektórych krajach, nie mogą być kopiowane licencje i certyfikaty upoważniające do prowadzenia pojazdów silnikowych.

Nie można kopiować legalnie dzieł objętych prawami autorskimi. Zakaz ten nie dotyczy dozwolonego użytku części takich dzieł. Wielokrotne kopiowanie może świadczyć o nieprawidłowym wykorzystywaniu. Prace artystyczne powinny być traktowane jak inne dokumenty podlegające ustawie o prawie autorskim.

brother



www.brotherearth.com