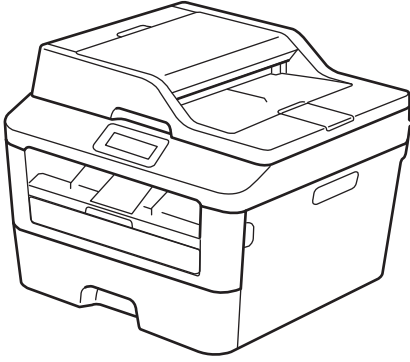


brother

دليل المستخدم الأساسي



DCP-L2540DW
MFC-L2700D
MFC-L2700DW

توصي برادر حفظ هذا الدليل بجانب جهاز برادر الخاص بك كمرجع سريع.



دليل المستخدم على الإنترنت
يحتوي دليل المستخدم الأساسي هذا على المعلومات والارشادات
الأساسية لجهاز برادر خاصتك
للحصول على معلومات وارشادات متقدمة، انظر دليل المستخدم على
الإنترنت solutions.brother.com/manuals



إذا كنت ترغب في الاتصال بخدمة العملاء

يُرجى ملء هذه المعلومات للرجوع إليها في المستقبل:

DCP-L2540DW/MFC-L2700D/MFC-L2700DW

رقم الطراز:

(قم بوضع دائرة حول رقم الطراز)

الرقم المسلسل: 1

تاريخ الشراء:

مكان الشراء:

1 يوجد الرقم المسلسل على الجزء الخلفي من الجهاز. احتفظ بدليل المستخدم هذا مع إيصال المبيعات الخاص بك كسجل دائم لعملية الشراء، في حالة السرقة أو نشوب حريق أو لخدمة الضمان.

قم بتسجيل المنتج عبر الإنترنت على

<http://www.brother.com/html/registration>

من خلال تسجيل المنتج مع شركة Brother، فسيتم تسجيلك على أنك المالك الأصلي للمنتج. التسجيل مع Brother:

- قد يكون بمثابة تأكيد لتاريخ شراء المنتج في حالة فقد الإيصال؛
 - وقد يدعم أي دعوى تخص التأمين تقوم برفعها في حالة فقد المنتج الذي يغطيه التأمين؛
 - وسوف يساعدنا على إخطارك بالتحسينات التي تجرى للمنتج والعروض الخاصة.
- إن الطريقة الأكثر ملاءمة وكفاءة لتسجيل المنتج الجديد هي عبر الإنترنت من خلال الموقع <http://www.brother.com/html/registration>.

للحصول على آخر تحديثات برامج التشغيل

انتقل إلى صفحة **Downloads** لطرارك ضمن Brother Solutions Center على موقع الويب support.brother.com لتنزيل برامج التشغيل.

ولتحديث أداء الجهاز بشكل مستمر، تحقق هنا من أحدث ترقيات البرامج الثابتة.

يساعدك دليل المستخدم على الإنترنت على الاستفادة القصوى من الجهاز

تنقل أسرع!

✓ مربع البحث

✓ مؤشر التنقل في لوحة منفصلة

شامل!

✓ كل موضوع في دليل واحد

تخطيط مبسط!

✓ يوفر تعليمات خطوة بخطوة

✓ ملخص بالميزات في الجزء العلوي من الصفحة



4. خطوة بخطوة

3. ملخص

2. التنقل

1. مربع البحث

أين يمكنني العثور على هذا الدليل؟

(Windows®)

انقر فوق  (ابدأ) < كافة البرامج < Brother < Brother Utilities < Brother MFC-XXXX series < دعم < دليل المستخدم.

(نظام التشغيل 8 Windows®)

اضغط على أو انقر فوق  (Brother Utilities) < Brother MFC-XXXX series < دعم < دليل المستخدم.

(حدد الطراز من القائمة المنسدلة إذا لم يكن محددًا بالفعل).

(Macintosh أو خيارات أخرى)

انتقل إلى صفحة **Manuals** للطراز في Brother Solutions Center على موقع الويب support.brother.com لتنزيل الأدلة.

إذا كانت لديك أية أسئلة أو واجهت مشكلات، فيُرجى إلقاء نظرة على الأسئلة المتكررة.





يوفر طرقًا عديدة للبحث!

يعرض الأسئلة ذات الصلة للحصول على مزيد من المعلومات

يستقبل تحديثات منتظمة بناءً على ملاحظات العميل

FAQs & Troubleshooting

Categorised **Popular** Latest

-  **How To / Troubleshooting**
 - ▶ [Error Messages](#) ▶ [Paper Feed/Paper Jam](#) ▶ [Print](#) ▶ [Scan](#)
 - ▶ [Copy](#) ▶ [Telephone](#) ▶ [Fax](#) ▶ [Mobile](#) ▶ [Cloud](#)
-  **Setup / Settings**
 - ▶ [Product Setup](#) ▶ [Driver/Software](#)
-  **Consumables & Accessories / Routine Maintenance**
 - ▶ [Consumables/Paper/Accessories](#) ▶ [Cleaning](#)
-  **Others**
 - ▶ [Specification](#) ▶ [OS Support Information](#) ▶ [Video FAQs](#)

Search by Keyword(s)

Enter the keywords. [▶ Search by FAQ ID number](#)

Search

Categorised **Popular** Latest

نظرًا لأن Brother Solutions Center يتم تحديثه بشكل منتظم، فيرجى العلم أن لقطة الشاشة هذه عرضة للتغيير دون إشعار.

أين يمكنني العثور على هذه الأسئلة المتكررة؟

Brother Solutions Center

support.brother.com

تعريف الملاحظات

نستخدم الرموز والاصطلاحات التالية على مدار دليل المستخدم هذا:

⚠ تحذير

تحذير يشير إلى التعرض لموقف خطر نسبيًا قد يؤدي إلى الوفاة أو حدوث إصابات خطيرة إذا لم يتم تفاديه.

⚠ تنبيه

تنبيه يشير إلى التعرض لموقف خطر نسبيًا قد يؤدي إلى حدوث إصابات طفيفة أو بسيطة إذا لم يتم تفاديه.

هام

هام يشير إلى موقف خطر نسبيًا قد يؤدي إلى إلحاق الضرر بالملكات أو فقدان وظائف المنتج إذا لم يتم تفاديه.

ملاحظة

ملاحظة تحدد بيئة التشغيل أو ظروف التثبيت أو ظروف الاستخدام الخاصة.



توفر أيقونات التلميحات تلميحات مساعدة ومعلومات تكميلية.



تنبيهك رموز «الخطر الكهربائي» إلى إمكانية حدوث صدمة كهربائية.



تنبيهك رموز «خطر الحريق» إلى احتمال نشوب حريق.



تحذرك رموز «سخونة السطح» من لمس أجزاء الجهاز الساخنة.



تشير رموز «الحظر» إلى التصرفات التي يتعين عدم القيام بها.

الخط العريض

يميز نمط «الخط العريض» الأزرار الموجودة على لوحة التحكم بالجهاز أو شاشة الكمبيوتر.

الخط المائل

يؤكد نمط «الخط المائل» على نقطة هامة أو يوجهك للرجوع إلى موضوع ذي صلة.

Courier New

يميز نمط الخط «Courier New» الرسائل التي تظهر على شاشة LCD الخاصة بالجهاز.

إشعار التجميع والنشر

تم تجميع هذا الدليل ونشره لتوفير أحدث معلومات السلامة الخاصة بالمنتج في وقت النشر. والمعلومات التي يحتوي عليها هذا الدليل قد تكون عرضة للتغيير.

للحصول على أحدث دليل، تفضل بزيارتنا على support.brother.com.

1	معلومات عامة	1
1	نظرة عامة على لوحة التحكم	
8	الوصول إلى أدوات Brother المساعدة	
8	الإعداد الأولي	
8	تعيين التاريخ والوقت	
8	تعديل مستوى صوت الرنين	
9	تعديل مستوى صوت نغمة التحذير	
9	تعديل درجة صوت السماع	
10	التعامل مع الورق	2
10	تحميل الورق	
10	التحميل والطباعة باستخدام درج الورق	
11	تعيين فحص الحجم	
11	تغيير حجم الورق	
12	تغيير نوع الورق	
12	استخدام الورق الخاص	
13	طباعة	3
13	الطباعة من الكمبيوتر الخاص بك (Windows®)	
13	طباعة مستند (Windows®)	
13	الطباعة على كلا وجهي الورقة (Windows®)	
14	طباعة أكثر من صفحة على صفحة ورقة واحدة (N في 1) (Windows®)	
14	الطباعة على الأظرف أو الورق السميك أو الملصقات	
14	الطباعة على الورق العادي أو الورق الرقيق أو الورق المعاد تدويره أو الورق المقوى باستخدام فتحة التغذية اليدوية	
16		
18	نسخ	4
18	نسخ مستند	
19	إعدادات النسخ	
19	خيار النسخ	
21	نسخ صفحات متعددة على وجهي الورقة على السواء	
22	نسخ مستند ذي وجهين باستخدام زجاج المسح الضوئي	
23	نسخ كلا وجهي بطاقة الهوية على صفحة واحدة	
25	المسح الضوئي	5
25	المسح الضوئي من الكمبيوتر (Windows®)	
25	حفظ المستندات والصور الممسوحة ضوئيًا في مجلد كملف PDF باستخدام الوضع ControlCenter4 Advanced (Windows®)	
25		
26	المسح الضوئي باستخدام زر «المسح الضوئي» الموجود بجهاز Brother	
26	المسح الضوئي باستخدام زر «المسح الضوئي» الموجود على الجهاز	

28	قبل إرسال الفاكسات
28	تعيين معرف المحطة
29	تعيين توافق خط الهاتف لأنظمة التداخل و VoIP (نقل الصوت عبر بروتوكول الإنترنت)
29	أوضاع الاستلام
31	اختيار وضع الاستلام الصحيح
33	تعيين توقيت رنين الهاتف/الفاكس (رنين مزدوج سريع)
33	تعيين عدد الرنات قبل قيام الجهاز بالرد (تأخير الرنين)
34	تخزين الأرقام
34	تخزين أرقام الاتصال بلمسة واحدة
34	تخزين أرقام الاتصال السريع
34	لتغيير أرقام الاتصال بلمسة واحدة أو حذفها
35	تغيير أرقام الاتصال السريع أو حذفها
36	خدمات الهاتف والأجهزة الخارجية
36	البريد الصوتي
36	نقل الصوت عبر بروتوكول الإنترنت (VoIP)
36	التوصيل بجهاز الرد على الهاتف (TAD) خارجي
36	الهواتف الخارجية والملحقة
37	إرسال فاكس واستلامه باستخدام الجهاز
37	إرسال فاكس
39	معالجة الفاكس باستخدام الكمبيوتر (استلام الفاكس عن طريق الكمبيوتر)
39	إرسال فاكسات من الكمبيوتر
39	استلام الفاكسات على الكمبيوتر (Windows® فقط)

41 استكشاف الأخطاء وإصلاحها

A

41	تحديد المشكلة
42	رسائل الخطأ والصيانة
45	مشكلات الهاتف والفاكس
46	استكشاف مشكلات الفاكس الأخرى وإصلاحها
47	مشكلات الطباعة أو المسح الضوئي
49	انحشار المستندات والورق
49	العثور على المستند أو الورق المحشور
49	إزالة انحشار المستندات
50	إزالة انحشار الورق

57 الملحق

B

57	كيفية إدخال النصوص على جهاز Brother
59	الملحقات

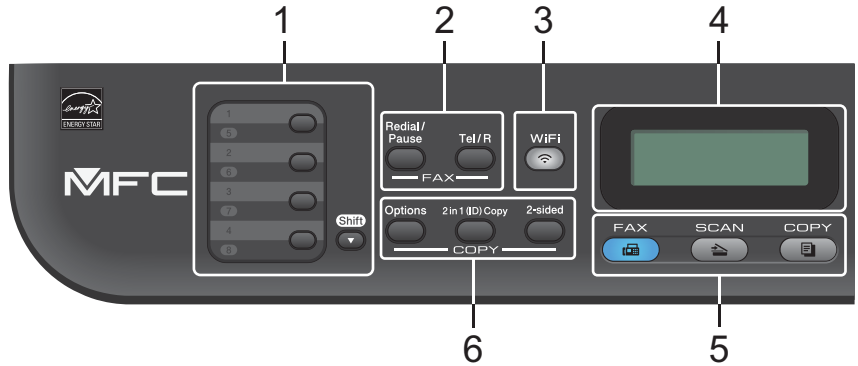
60 الفهرس

C

نظرة عامة على لوحة التحكم

ستختلف لوحة التحكم وفقًا للطراز.

MFC-L2700D/MFC-L2700DW



1. الأزرار المنشطة بلمسة واحدة

قم بتخزين واستدعاء ما يصل إلى ثمانية أرقام للفاكس والهاتف.

للوصول إلى أرقام الفاكس والهاتف من 1 إلى 4 المخزنة التي يتم تنشيطها بلمسة واحدة، اضغط على الزر المنشط بلمسة واحدة المعين على هذا الرقم. للوصول إلى أرقام الفاكس والهاتف من 5 إلى 8 المخزنة التي يتم تنشيطها بلمسة واحدة، اضغط مع الاستمرار على (تبديل) Shift مع الضغط على الرقم.

2. أزرار الفاكس

(إعادة الطلب/انتظار) Redial/Pause

اضغط لطلب آخر أرقام اتصلت بها. كما أن هذا الزر يُدرج توقفًا مؤقتًا عند برمجة أرقام الاتصال السريع أو عند الاتصال برقم يدويًا.

(هاتف/تبديل) Tel/R

اضغط على (هاتف/تبديل) Tel/R للتحدث عبر الهاتف بعد رفع السماعة الخارجية أثناء رنين F/T السريع المزوج. عند الاتصال بأحد أنظمة PBX (شبكة الهاتف الخاصة)، استخدم هذا الزر للوصول إلى خط خارجي أو لاستدعاء مشغل أو لتحويل اتصال إلى خط داخلي آخر.

3. WiFi (للطرز اللاسلكية)

اضغط على الزر WiFi وقم بتشغيل أداة التثبيت اللاسلكية على جهاز الكمبيوتر. اتبع الإرشادات المعروضة على الشاشة لإعداد اتصال لاسلكي بين الجهاز الخاص بك والشبكة الخاصة بك.

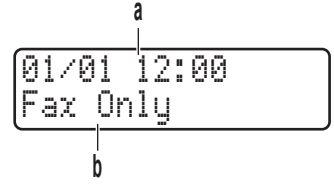
عندما يتم تشغيل الضوء WiFi فإن هذا يعني اتصال جهاز Brother الخاص بك بنقطة وصول لاسلكية. عندما يومض ضوء WiFi، فإن هذا يعني قطع الاتصال اللاسلكي أو يعني محاولة اتصال الجهاز بنقطة وصول لاسلكية.

Resolution (الدقة) (متوفر لطرز معينة فقط)

اضغط لتغيير دقة الفاكس.

4. شاشة البلورات السائنة (LCD)

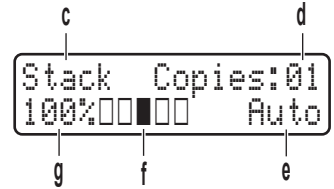
تعرض رسائل لمساعدتك في إعداد الجهاز واستخدامه.
إذا كان الجهاز في «وضع الفاكس»، فستعرض شاشة LCD:



أ. التاريخ والوقت

ب. وضع الاستلام

عند الضغط على **COPY (نسخ)**، تعرض شاشة LCD:



ج. نوع النسخ

د. عدد النسخ

هـ. الجودة

و. التباين

ز. معدل النسخ

5. أزرار الأوضاع

FAX (فاكس)

اضغط لتحويل الجهاز إلى «وضع الفاكس».

SCAN (مسح ضوئي)

اضغط لتحويل الجهاز إلى «وضع المسح الضوئي».

COPY (نسخ)

اضغط لتحويل الجهاز إلى وضع النسخ.

6. أزرار النسخ

Options (خيارات)

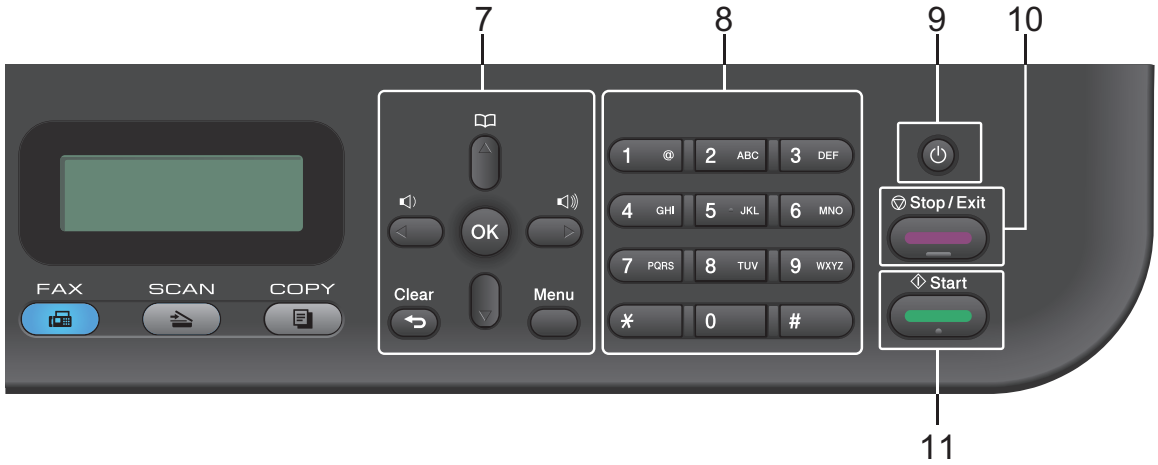
اضغط للوصول إلى الإعدادات المؤقتة للنسخ.

in 1 (ID) Copy 2 (نسخ صفتين على ورقة واحدة (المعرف))

اضغط لنسخ كلا وجهي بطاقة التعريف على صفحة واحدة.

sided-2 (على الوجهين)

اضغط للنسخ على كلا وجهي صفحة ورق.



7. أزرار القائمة

Clear (رجوع)

اضغط لحذف البيانات المدخلة أو لإلغاء الإعداد الحالي.

Menu (القائمة)

اضغط للوصول إلى القائمة لبرمجة إعدادات الجهاز.

OK (موافق)

اضغط لتخزين إعدادات الجهاز.

◀ أو ▶

اضغط للرجوع أو التقديم عبر تحديدات القائمة.

▲ أو ▼

• اضغط للانتقال لأعلى أو لأسفل عبر القوائم والخيارات.

• اضغط لتغيير الدقة في «وضع الفاكس».



اضغط على للوصول إلى أرقام الاتصال السريع.

8. (لوحة الاتصال)

• استخدم اللوحة للاتصال بأرقام الفاكس والهاتف.

• استخدم اللوحة كلوحة مفاتيح لإدخال نص أو حروف.

9. التشغيل/إيقاف التشغيل

• قم بتشغيل الجهاز بالضغط على .

• قم بإيقاف تشغيل الجهاز بالضغط مع الاستمرار على . تعرض شاشة LCD Shutting Down (إيقاف التشغيل) وتظل قيد التشغيل لثوانٍ قليلة قبل أن يتم إيقاف تشغيلها. وإذا كان لديك هاتف خارجي أو جهاز الرد الآلي على الهاتف (TAD) متصلاً، فسيظل متاحاً دائماً.

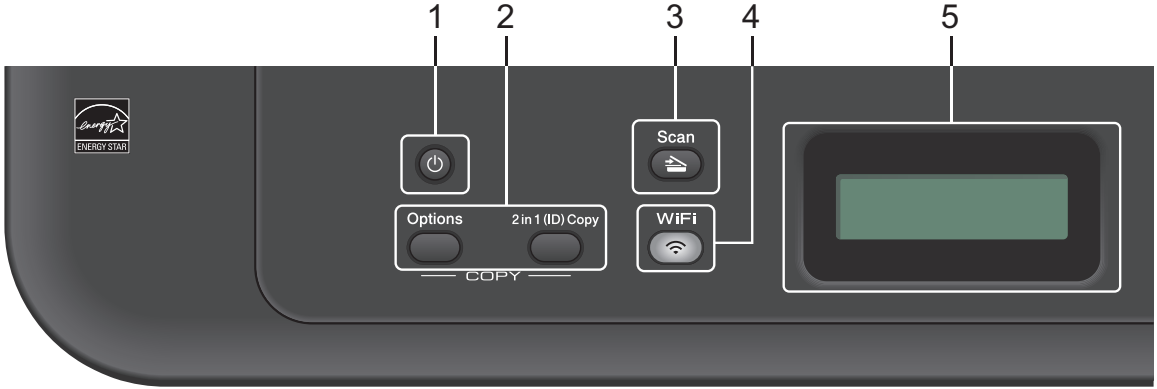
10. Stop/Exit (توقف/خروج)

- اضغط لإيقاف إحدى العمليات.
- اضغط للخروج من إحدى القوائم.

11. Start (ابدأ)

- اضغط لبدء إرسال الفاكسات.
- اضغط لبدء النسخ.
- اضغط لبدء المسح الضوئي للمستندات.

يعتمد هذا الرسم التوضيحي على DCP-L2540DW.



1. التشغيل/إيقاف التشغيل

- قم بتشغيل الجهاز بالضغط على .
- قم بإيقاف تشغيل الجهاز بالضغط مع الاستمرار على . تعرض شاشة LCD Shutting Down (إيقاف التشغيل) وتظل قيد التشغيل لثوانٍ قليلة قبل أن يتم إيقاف تشغيلها.

2. أزرار النسخ

Options (خيارات)

اضغط للوصول إلى الإعدادات المؤقتة للنسخ.

2 in 1 (ID) Copy (نسخ صفتين على ورقة واحدة) (المعرف))

اضغط لنسخ كلا وجهي بطاقة التعريف على صفحة واحدة.

2-sided (على الوجهين) (متوفر لطرز معينة فقط)

اضغط للنسخ على كلا وجهي صفحة ورق.

3. Scan (مسح ضوئي)

اضغط لتحويل الجهاز إلى «وضع المسح الضوئي».

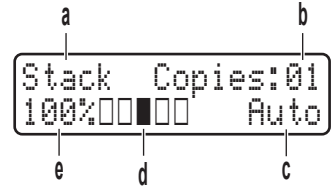
4. WiFi (للطرز اللاسلكية)

اضغط على الزر **WiFi** وقم بتشغيل أداة التثبيت اللاسلكية على جهاز الكمبيوتر. اتبع الإرشادات المعروضة على الشاشة لإعداد اتصال لاسلكي بين الجهاز الخاص بك والشبكة الخاصة بك.

عندما يتم تشغيل الضوء **WiFi** فإن هذا يعني اتصال جهاز Brother الخاص بك بنقطة وصول لاسلكية. عندما يومض ضوء **WiFi**، فإن هذا يعني قطع الاتصال اللاسلكي أو يعني محاولة اتصال الجهاز بنقطة وصول لاسلكية.

5. شاشة البلورات السائنة (LCD)

تعرض رسائل لمساعدتك في إعداد الجهاز واستخدامه.
إذا كان الجهاز في «وضع الاستعداد» أو «وضع النسخ»، فستعرض شاشة LCD:



- أ. نوع النسخ
- ب. عدد النسخ
- ج. الجودة
- د. التباين
- هـ. معدل النسخ



6. أزرار القائمة

Menu (القائمة)

اضغط للوصول إلى القائمة لبرمجة إعدادات الجهاز.

Clear (رجوع)

- اضغط لحذف البيانات المدخلة.
- اضغط لإلغاء الإعداد الحالي.

OK (موافق)

اضغط لتخزين إعداد الجهاز.

▲ أو ▼

اضغط للانتقال لأعلى أو لأسفل عبر القوائم والخيارات.

7. Stop/Exit (توقف/خروج)

- اضغط لإيقاف إحدى العمليات.
- اضغط للخروج من إحدى القوائم.

8. Start (ابدأ)

- اضغط لبدء النسخ.

• اضغط لبدء المسح الضوئي للمستندات.

الإعداد الأولي

تعيين التاريخ والوقت

الطرز ذات العلاقة:
MFC-L2700D/MFC-L2700DW

1 اضغط على **Menu** (القائمة).

2 اضغط على ▲ أو ▼ لعرض الخيار Initial Setup (الإعداد الأولي)، ثم اضغط على **OK** (موافق).

3 اضغط على ▲ أو ▼ لعرض الخيار Date & Time (التاريخ والوقت)، ثم اضغط على **OK** (موافق).

4 اضغط على ▲ أو ▼ لعرض الخيار Date & Time (التاريخ والوقت)، ثم اضغط على **OK** (موافق).

5 أدخل آخر رقمين من العام باستخدام لوحة الاتصال، ثم اضغط على **OK** (موافق).

6 أدخل آخر رقمين من الشهر باستخدام لوحة الاتصال، ثم اضغط على **OK** (موافق).

7 أدخل آخر رقمين من اليوم باستخدام لوحة الاتصال، ثم اضغط على **OK** (موافق).

8 أدخل الوقت بتنسيق 24 ساعة باستخدام لوحة الاتصال، ثم اضغط على **OK** (موافق).

9 اضغط على **Stop/Exit** (توقف/خروج).

تعديل مستوى صوت الرنين

الطرز ذات العلاقة:
MFC-L2700D/MFC-L2700DW

1 اضغط على **Menu** (القائمة).

الوصول إلى أدوات Brother المساعدة


Brother Utilities هو مشغل تطبيقات يوفر وصولاً سهلاً لجميع تطبيقات Brother المثبتة على جهازك.

1 قم بأحد الإجراءات التالية:

- Windows XP® و Windows Vista® و Windows Server® 2003 و Windows® 2008 و Windows Server® 2008 R2 (Server®)

انقر فوق  ابدأ < كافة البرامج < **Brother Utilities** <

- Windows 8® و Windows 2012 (Server®)

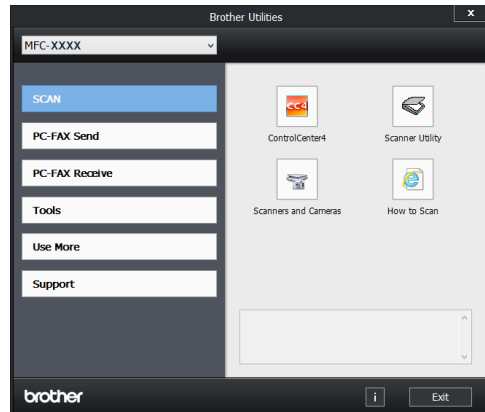
اضغط على أو انقر فوق  **Brother Utilities** إما على شاشة ابدأ أو على سطح المكتب.

- Windows 8.1® و Windows Server® (2012 R2)

حرك الماوس إلى الزاوية اليسرى السفلية بشاشة ابدأ وانقر فوق  (إذا كنت تستخدم جهازاً يعتمد على اللمس، فاسحب لأعلى من أسفل شاشة ابدأ لإظهار شاشة Apps). عندما تظهر شاشة **Apps**، اضغط على أو انقر فوق  **Brother Utilities**.

2 حدد **Brother MFC-XXXX series** (حيث يمثل XXXX اسم الطراز الخاص بك).

3 اختر التشغيل الذي تريد استخدامه.



تعديل درجة صوت السماعه

الطرز ذات العلاقة:

MFC-L2700D/MFC-L2700DW

1 اضغط على **Menu** (القائمة).

2 اضغط على **▲** أو **▼** لعرض الخيار **General Setup** (الإعداد العام)، ثم اضغط على **OK** (موافق).

3 اضغط على **▲** أو **▼** لعرض الخيار **Volume** (مستوى الصوت)، ثم اضغط على **OK** (موافق).

4 اضغط على **▲** أو **▼** لعرض الخيار **Speaker** (السماعة)، ثم اضغط على **OK** (موافق).

5 اضغط على **▲** أو **▼** لعرض الخيار **High** (عالي) أو **Med** (متوسط) أو **Low** (منخفض) أو **Off** (إيقاف تشغيل)، ثم اضغط على **OK** (موافق).

6 اضغط على **Stop/Exit** (توقف/خروج).

2 اضغط على **▲** أو **▼** لعرض الخيار **General Setup** (الإعداد العام)، ثم اضغط على **OK** (موافق).

3 اضغط على **▲** أو **▼** لعرض الخيار **Volume** (مستوى الصوت)، ثم اضغط على **OK** (موافق).

4 اضغط على **▲** أو **▼** لعرض الخيار **Ring** (رنين)، ثم اضغط على **OK** (موافق).

5 اضغط على **▲** أو **▼** لعرض الخيار **High** (عالي) أو **Med** (متوسط) أو **Low** (منخفض) أو **Off** (إيقاف تشغيل)، ثم اضغط على **OK** (موافق).

6 اضغط على **Stop/Exit** (توقف/خروج).

تعديل مستوى صوت نغمة التحذير

الطرز ذات العلاقة:

MFC-L2700D/MFC-L2700DW

عندما تكون نغمة التحذير قيد التشغيل، ستصدر نغمة عن الجهاز عند الضغط على أحد الأزرار أو القيام بخطأ أو بعد أن تقوم بإرسال فاكس أو استقباله. يمكنك الاختيار من بين مجموعة من مستويات الصوت.

1 اضغط على **Menu** (القائمة).

2 اضغط على **▲** أو **▼** لعرض الخيار **General Setup** (الإعداد العام)، ثم اضغط على **OK** (موافق).

3 اضغط على **▲** أو **▼** لعرض الخيار **Volume** (مستوى الصوت)، ثم اضغط على **OK** (موافق).

4 اضغط على **▲** أو **▼** لعرض الخيار **Beeper** (الصفارة)، ثم اضغط على **OK** (موافق).

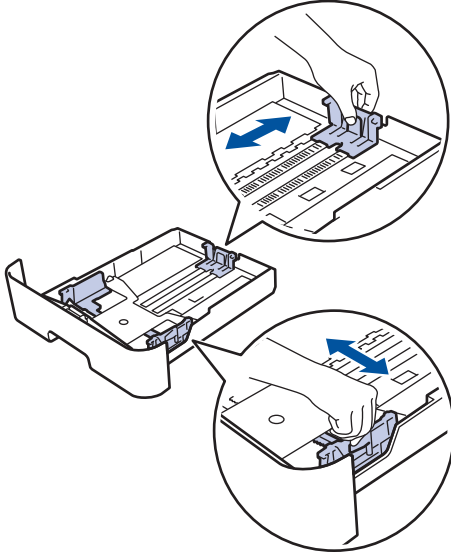
5 اضغط على **▲** أو **▼** لعرض الخيار **High** (عالي) أو **Med** (متوسط) أو **Low** (منخفض) أو **Off** (إيقاف)، ثم اضغط على **OK** (موافق).

6 اضغط على **Stop/Exit** (توقف/خروج).

تحميل الورق

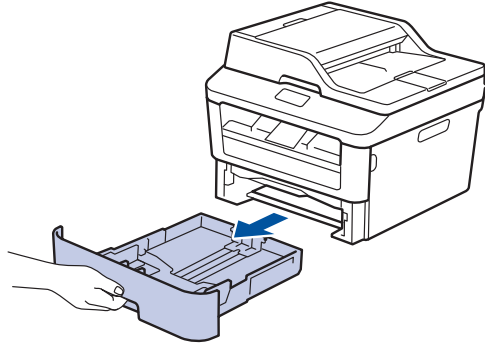
التحميل والطباعة باستخدام درج الورق

- إذا تم تعيين إعداد التحقق من حجم الورق على تشغيل وقمت بسحب درج الورق خارج الجهاز، فستظهر رسالة على شاشة LCD تسألك إذا ما كنت تريد تغيير حجم الورق. قم بتغيير إعدادات حجم الورق ونوع الورق إذا لزم الأمر، باتباع التعليمات التي تظهر على الشاشة.
- عندما تقوم بتحميل حجم ورق مختلف في الدرج، يجب عليك تغيير إعداد حجم الورق في الجهاز أو على الكمبيوتر في نفس الوقت.



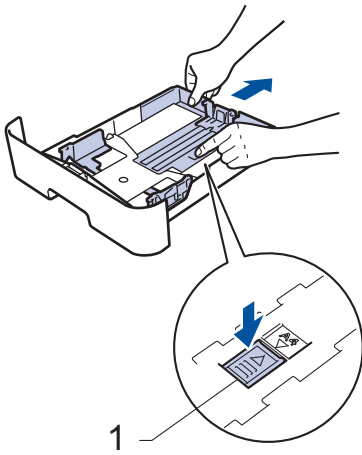
1 اسحب درج الورق بشكل كامل خارج الجهاز.

بالنسبة إلى الورق بحجم Legal أو Folio، اضغط على زر التحرير (1) في أسفل درج الورق ثم حاول سحب الجزء الخلفي من درج الورق للخارج. (حجم الورق Legal وFolio غير متوفرين في بعض المناطق.)



2 اضغط واسحب موجهاً الورق لتلائم الورق.

اضغط على ذراعي التحرير الأخضرين لسحب موجهاً الورق.



3 قم بتهوية رزمة الورق جيداً.

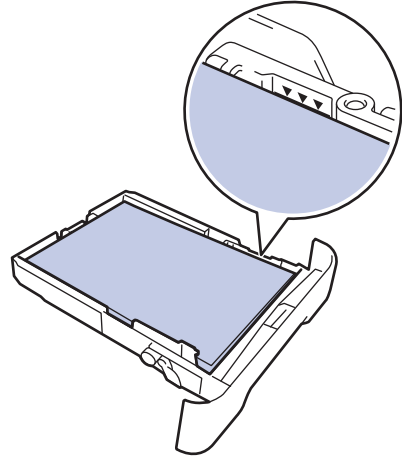
4 قم بتحميل الورق بحيث يكون سطح الطباعة مواجهاً للأسفل في درج الورق.

«لا» تقوم بتحميل أنواع مختلفة من الورق في درج الورق في نفس الوقت. فقد يتسبب القيام بذلك في سوء تغذية الورق أو انحصاره.

5

تأكد أن الورق تحت علامة الحد الأقصى لكمية الورق (▼). (▼▼).

إذ ستتسبب تعبئة الورق بشكل مفرط في انحشار الورق.

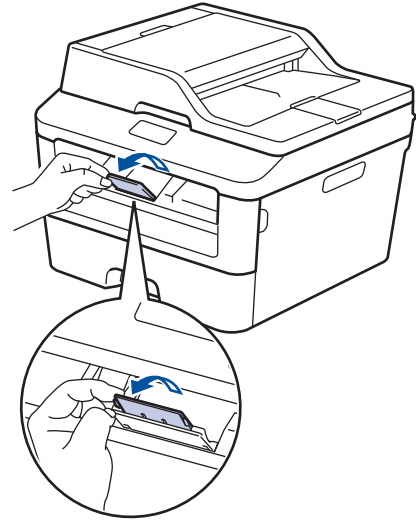


6

ادفع درج الورق بالكامل ببطء داخل الجهاز.

7

ارفع مسند الدعم لمنع انزلاق الورق عن درج الإخراج.



8

أرسل مهمة الطباعة إلى الجهاز.

قم بتغيير تفضيلات الطباعة في مربع الحوار «طباعة» قبل إرسال مهمة الطباعة من الكمبيوتر.

تعيين فحص الحجم

يتسبب الإعداد «فحص الحجم» في جهاز Brother في عرض الجهاز لرسالة عندما تقوم بإخراج درج الورق من الجهاز، حيث تسألك عما إذا كنت تريد تغيير حجم الورق.

الإعداد الافتراضي هو on (تشغيل).

1

اضغط على Menu (القائمة).

2

اضغط على ▲ أو ▼ لعرض الخيار General Setup (الإعداد العام)، ثم اضغط على OK (موافق).

3

اضغط على ▲ أو ▼ لعرض الخيار Paper (الورق)، ثم اضغط على OK (موافق).

4

اضغط على ▲ أو ▼ لعرض الخيار Check Size (تحقق من الحجم)، ثم اضغط على OK (موافق).

5

اضغط على ▲ أو ▼ لتحديد On (تشغيل) أو الخيار Off (إيقاف)، ثم اضغط على OK (موافق).

6

اضغط على Stop/Exit (توقف/خروج).

تغيير حجم الورق

عند تغيير حجم الورق الذي تقوم بتحميله في الدرج، يجب عليك تغيير إعداد حجم الورق على شاشة LCD في نفس الوقت.

1

اضغط على Menu (القائمة).

2

اضغط على ▲ أو ▼ لعرض الخيار General Setup (الإعداد العام)، ثم اضغط على OK (موافق).

3

اضغط على ▲ أو ▼ لعرض الخيار Paper (الورق)، ثم اضغط على OK (موافق).

4

اضغط على ▲ أو ▼ لعرض الخيار Paper Size (حجم الورق)، ثم اضغط على OK (موافق).

5

اضغط على ▲ أو ▼ لعرض الخيار A4 أو Letter أو Legal أو Executive أو A5 أو A5 L أو A6 أو Folio، ثم اضغط على OK (موافق).

6

اضغط على Stop/Exit (توقف/خروج).

تغيير نوع الورق

للحصول على أفضل جودة طباعة، اضبط الجهاز على نوع الورق الذي تستخدمه.

1 اضغط على **Menu** (القائمة).

2 اضغط على **▲** أو **▼** لعرض الخيار **General Setup** (الإعداد العام)، ثم اضغط على **OK** (موافق).

3 اضغط على **▲** أو **▼** لعرض الخيار **Paper** (الورق)، ثم اضغط على **OK** (موافق).

4 اضغط على **▲** أو **▼** لعرض الخيار **Paper Type** (نوع الورق)، ثم اضغط على **OK** (موافق).

5 اضغط على **▲** أو **▼** لعرض الخيار **Thin** (رقيق) أو **Plain** (عادي) أو **Thick** (سميك) أو **Thicker** (أكثر سمكًا) أو **Recycled Paper** (الورق المعاد تدويره) أو **Label** (ملصقات) واضغط على **OK** (موافق).

6 اضغط على **Stop/Exit** (توقف/خروج).

استخدام الورق الخاص

احرص دائمًا على اختبار عينات من الورق قبل الشراء لضمان الحصول على الأداء المطلوب.

- "لا" تستخدم ورق طباعة نفث الحبر لأنه قد يؤدي إلى انحشار الورق أو إتلاف جهازك.
- إذا استخدمت ورقًا مقوى أو ورقًا خشن السطح أو ورقًا متجددًا أو متغضنًا، فقد يقدم الورق أداءً منخفضًا.

هام

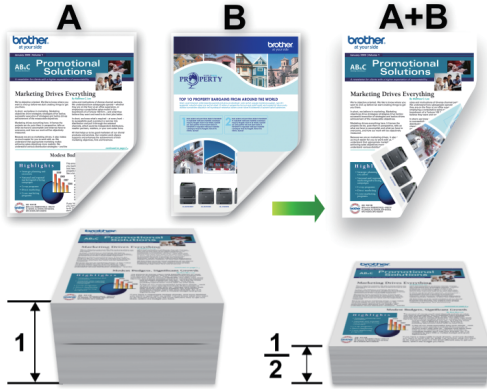
قد لا تؤدي بعض أنواع الورق وظائفها بشكل جيد أو قد تتسبب في تلف جهازك.

لا تستخدم الورق:

- الخشن جدًا
 - اللامع أو الناعم جدًا
 - المجعد أو الملتوي
 - المطلي أو المصقول كيميائيًا
 - التالف أو المجعد أو المطوي
 - الذي يتجاوز مواصفات الوزن الموصى بها المذكورة في هذا الدليل
 - الذي يحتوي على أسنة أو دبائيس
 - ذو الرأسية الذي يستخدم أحبارًا ذات درجة حرارة منخفضة أو التصوير الحراري
 - متعدد الأجزاء أو الخالي من الكربون
 - المصمم للطباعة بنفث مسحوق الحبر
- إذا كنت تستخدم أيًا من أنواع الورق المدرجة أعلاه، فإنها قد تؤدي إلى إتلاف جهازك. وهذا الإتلاف لا يشمل أي ضمان من Brother أو اتفاقية خدمة.

الطباعة من الكمبيوتر الخاص بك (Windows®)

الطباعة على كلا وجهي الورقة (Windows®)



- حدد حجم الورق A4 عند استخدام خيار الطباعة التلقائية على الوجهين.

1 حدد أمر الطباعة في التطبيق الخاص بك.

2 حدد **Brother MFC-XXXX series** (حيث يمثل XXXX اسم الطراز)، ثم انقر فوق زر «خصائص الطباعة» أو «تفضيلات الطباعة». تظهر نافذة برنامج تشغيل الطابعة.

3 انقر فوق القائمة المنسدلة على الوجهين / كتيب، ثم حدد الخيار على الوجهين.

4 انقر فوق الزر إعدادات على الوجهين.

5 حدد خيارًا من القائمة نوع على الوجهين.

6 انقر فوق موافق.

7 انقر فوق موافق مرة أخرى، ثم أكمل عملية الطباعة.

طباعة مستند (Windows®)

1 حدد أمر الطباعة في التطبيق الخاص بك.

2 حدد **Brother MFC-XXXX series** (حيث يمثل XXXX اسم الطراز الخاص بك).

3 انقر فوق موافق.

4 أكمل عملية الطباعة.

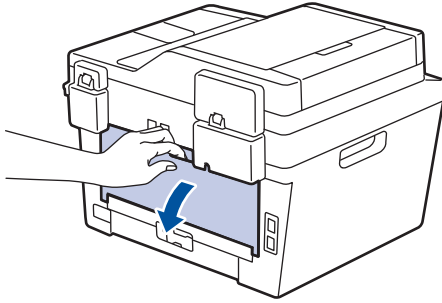
معلومات إضافية، << دليل المستخدم على الإنترنت: طباعة مستند

الطباعة على الأظرف أو الورق السميك أو الملصقات

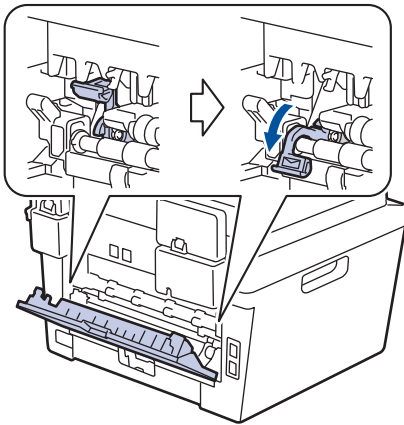
عند سحب الغطاء الخلفي (درج الإخراج المواجه للأعلى) إلى أسفل، يكون للجهاز مسار ورق مستقيم من فتحة التغذية اليدوية الموجودة على الجزء الأمامي من الجهاز إلى الجزء الخلفي من الجهاز وفوق درج الإخراج المواجه للأعلى. استخدم الطريقة اليدوية هذه لتغذية الورق وإخراجه للطباعة على الورق السميك أو الأظرف.

- ضع الورقة أو الظرف في فتحة التغذية اليدوية بحيث يكون الجانب المطلوب طباعته عليه مواجهًا للأعلى.
- لا تضع أكثر من ورقة واحدة أو ظرف واحد في فتحة التغذية اليدوية في المرة الواحدة. فقد يتسبب هذا في انحشار الورق.

1 افتح الغطاء الخلفي (درج الإخراج المواجه للأعلى).



2 (بالنسبة لطباعة الأظرف فقط) اسحب الذراعين الأخضرين، أحدهما بالجانب الأيسر والآخر بالجانب الأيمن، حتى تصل إلى وضع الظرف كما هو موضح في الرسم التوضيحي.



طباعة أكثر من صفحة على صفحة ورقة واحدة (N في 1) (Windows®)



1 حدد أمر الطباعة في التطبيق الخاص بك.

2 حدد **Brother MFC-XXXX series** (حيث يمثل XXXX اسم الطراز)، ثم انقر فوق زر «خصائص الطباعة» أو «تفضيلات الطباعة».

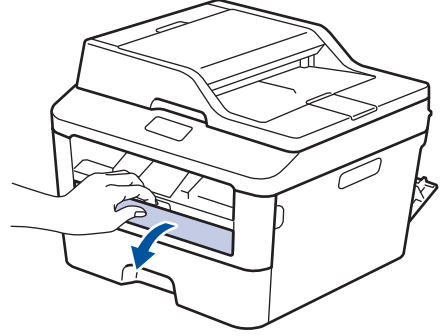
تظهر نافذة برنامج تشغيل الطابعة.

3 انقر فوق القائمة المنسدلة صفحات متعددة وحدد الخيار 1 في 1 أو 4 في 1 أو 9 في 1 أو 16 في 1 أو 25 في 1.

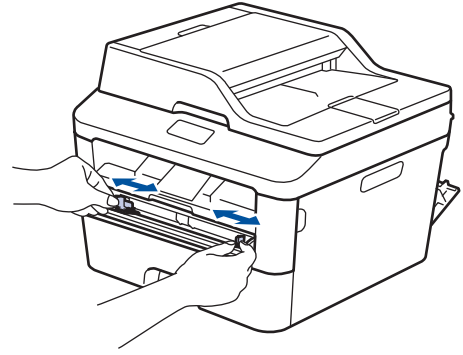
4 انقر فوق موافق.

5 أكمل عملية الطباعة.

3 في الجزء الأمامي من الجهاز، افتح غطاء فتحة التغذية اليدوية.

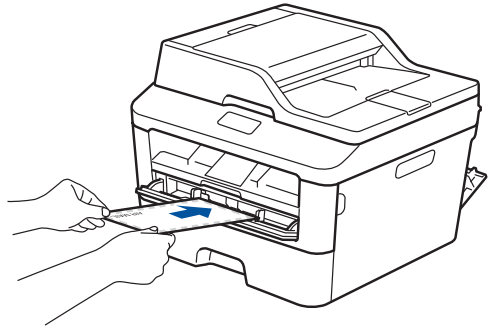


4 قم بتحريك موجات الورق بفتحة التغذية اليدوية لتلائم عرض الورق.



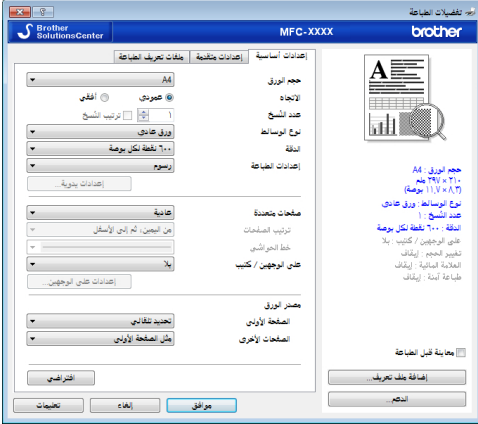
5 أدخل ورقة واحدة أو طرفًا واحدًا بإحكام في فتحة التغذية اليدوية.

استمر في إدخال الورقة حتى تضغط الحافة العلوية للورقة على الأسطوانتين لمدة ثانيتين تقريبًا، أو حتى يقوم الجهاز بإمسك الورقة وسحبها بعد ذلك.



6 حدد أمر الطباعة في التطبيق الخاص بك.

7 حدد **Brother MFC-XXXX series** (حيث يمثل XXXX اسم الطراز الخاص بك)، ثم انقر فوق زر «خصائص الطباعة» أو «تفضيلات الطباعة». يظهر إطار برنامج تشغيل الطباعة.



8 انقر فوق القائمة المنسدلة **حجم الورق** وحدد حجم الورق.

9 انقر فوق القائمة المنسدلة **نوع الوسائط**، ثم حدد نوع الورق الذي تستخدمه.

10 انقر فوق القوائم المنسدلة **الصفحة الأولى** و**الصفحات الأخرى** وحدد يدوي.

11 انقر فوق الخيار **عمودي** أو **أفقي** لتعيين اتجاه النسخة المطبوعة.

12 قم بتغيير إعدادات الطباعة الأخرى إذا لزم الأمر.

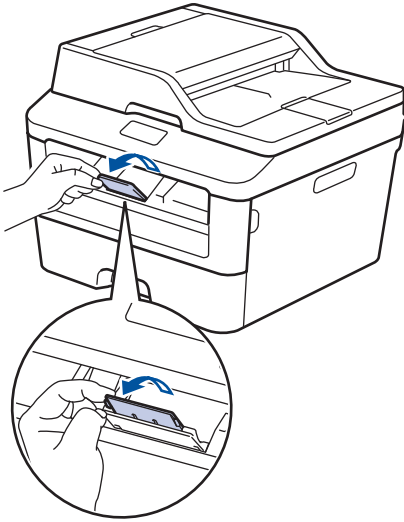
13 انقر فوق **موافق**.

14 انقر فوق **طباعة**.

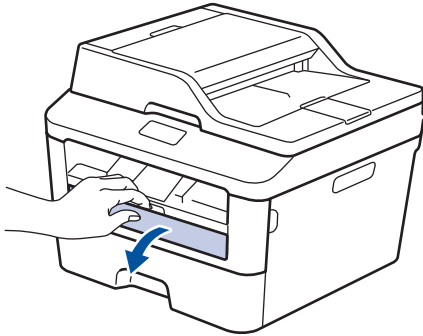
الطباعة على الورق العادي أو الورق الرقيق أو الورق المعاد تدويره أو الورق المقوى باستخدام فتحة التغذية اليدوية

- ضع الورقة في فتحة التغذية اليدوية بحيث يكون الجانب المطلوب الطباعة عليه مواجهًا للأعلى.
- لا تضع أكثر من ورقة واحدة في فتحة التغذية اليدوية في وقت واحد. فقد يتسبب هذا في انحشار الورق.

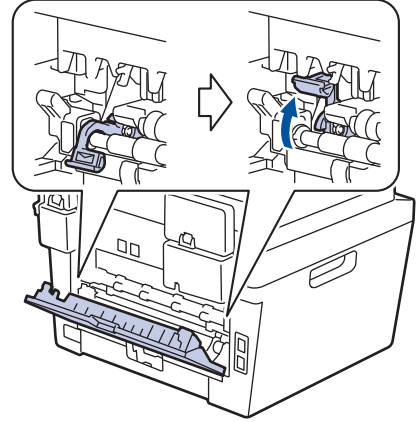
1 ارفع غطاء وحدة الدعم لمنع انزلاق الورقة من درج الإخراج المتجه لأسفل، أو قم بإزالة كل صفحة بمجرد خروجها من الجهاز.



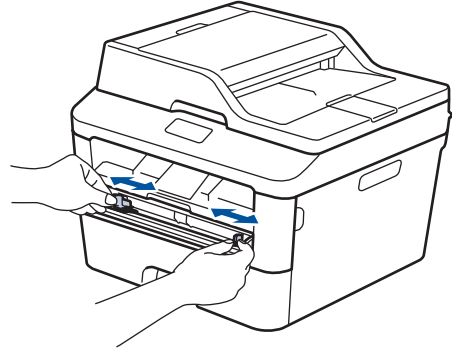
2 افتح غطاء فتحة التغذية اليدوية.



15 (لطباعة الأظرف) عند الانتهاء من الطباعة، أعد الذراعين الأخضرين مرة أخرى إلى موضعيهما الأصليين.

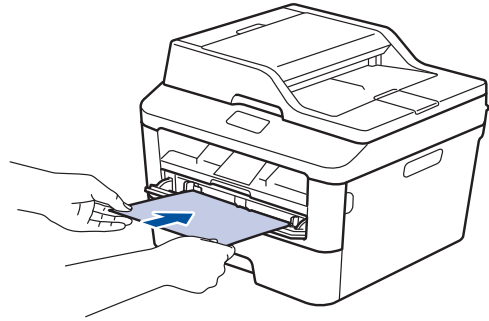


3 قم بتحريك موجات الورق بفتحة التغذية اليدوية لتلائم عرض الورق.



4 أدخل ورقة واحدة بإحكام في فتحة التغذية اليدوية.

استمر في إدخال الورقة حتى تضغط الحافة العلوية للورقة على الأسطوانة لمدة ثانيتين تقريبًا، أو حتى يقوم الجهاز بإمسك الورقة وسحبها بعد ذلك.



5 حدد أمر الطباعة في التطبيق الخاص بك.

6 حدد **Brother MFC-XXXX series** (حيث يمثل XXXX اسم الطراز الخاص بك)، ثم انقر فوق زر «خصائص الطباعة» أو «تفضيلات الطباعة».

يظهر إطار برنامج تشغيل الطباعة.



7 انقر فوق القائمة المنسدلة **حجم الورق** وحدد حجم الورق.

8 انقر فوق القائمة المنسدلة **نوع الوسائط**، ثم حدد نوع الورق الذي تستخدمه.

9 انقر فوق القائمة المنسدلة **الصفحة الأولى والصفحات الأخرى** وحدد يدوي.

10 انقر فوق الخيار **عمودي** أو **أفقي** لتعيين اتجاه النسخة المطبوعة.

11 قم بتغيير إعدادات الطباعة الأخرى إذا لزم الأمر.

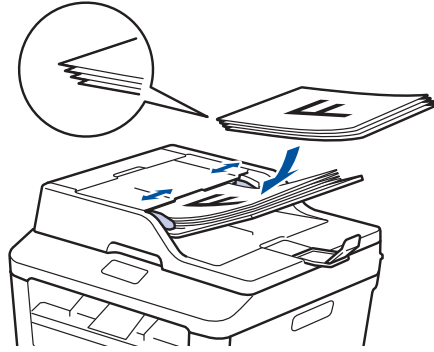
12 انقر فوق **موافق**.

13 انقر فوق **طباعة**.

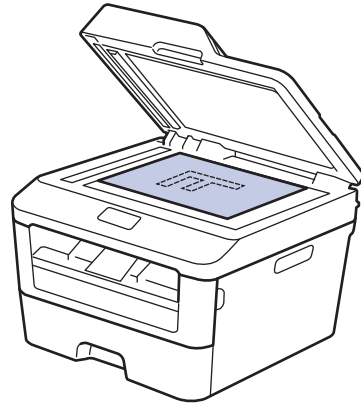
نسخ مستند

1 تأكد من تحميل حجم الورق الصحيح في درج الورق.

2 قم بأحد الإجراءات التالية:
 • ضع المستند متجهًا لأعلى في ملقم المستندات التلقائي.
 (إذا كنت تنسخ صفحات متعددة، فنوصي باستخدام ملقم المستندات التلقائي).



• ضع المستند على زجاج المساح الضوئي بحيث يكون وجهه لأسفل.



3 قم بأحد الإجراءات التالية:

• لطرز MFC

اضغط على  (COPY (نسخ)).

استخدم لوحة الاتصال لإدخال عدد النسخ الذي تريده.

• لطرز DCP

اضغط على  أو  لإدخال عدد النسخ الذي تريده.

تعرض شاشة LCD:

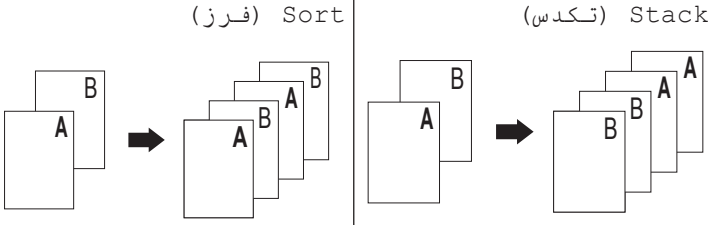
```
Stack Copies:01
100%■■■■ Auto
```

4 اضغط على Start (ابدأ).

إعدادات النسخ

خيار النسخ

لتغيير إعدادات النسخ، اضغط على الزر **Options** (خيارات).

الخيارات	اختيارات القوائم
Auto (تلقائي) Text (نص) Photo (صورة) Receipt (استلام)	Quality (الجودة)
	Stack/Sort (تجميع/فرز)
قم بزيادة درجة السطوع لجعل النص أفتح. قم بتقليل درجة السطوع لجعل النص أغمق.	Brightness (السطوع)
قم بزيادة التباين لجعل الصورة أوضح. قم بتقليل درجة التباين لجعل الصورة خافتة أكثر.	Contrast (التباين)
100% LTR→A4 97% A4→LTR 94% Full Page (91% صفحة كاملة) LTR→EXE 85% LGL→A4 83% LGL→LTR 78% A4→A5 70% 50% Custom (مخصص (25-400%)) (25-400%) Auto (تلقائي) 200% A5→A4 141% EXE→LTR 104%	Enlarge/Reduce (تكبير/تصغير)

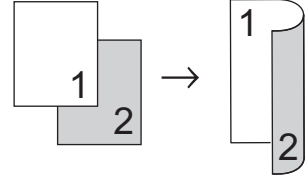
الخيارات	اختيارات القوائم
Off(1 in 1) (إيقاف تشغيل (1 في 1)) 2in1 (P) (2 في 1 (طولي)) 2in1 (L) (2 في 1 (عرضي)) 4in1 (P) (4 في 1 (طولي)) 4in1 (L) (4 في 1 (عرضي))	Page Layout (تخطيط الصفحة)
Off (إيقاف) 1sided→2sided L (قلب على الحافة الطويلة على وجه واحد على الوجهين) 1sided→2sided S (قلب على الحافة القصيرة على وجه واحد على الوجهين)	sided-2 (على الوجهين) (متوفر لطرز معينة فقط)

نسخ صفحات متعددة على وجهي الورقة على السواء

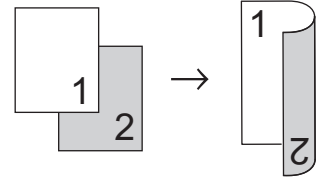
يجب اختيار تخطيط النسخ على وجهين من الخيارات التالية قبل إمكانية بدء نسخ الوجهين:

رأسي

قلب على الحافة الطويلة لوجه واحد < للوجهين

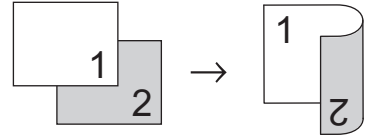


قلب على الحافة القصيرة لوجه واحد < للوجهين

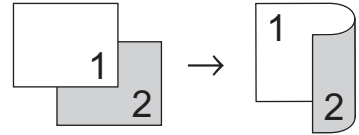


عرضي

قلب على الحافة الطويلة لوجه واحد < للوجهين



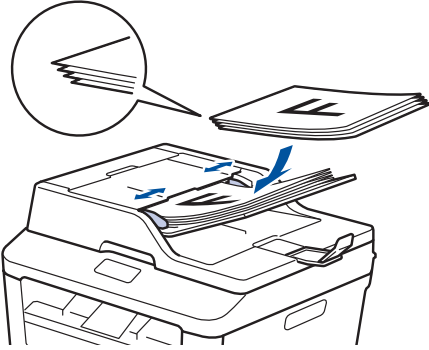
قلب على الحافة القصيرة لوجه واحد < للوجهين



1 تأكد من تحميل حجم الورق الصحيح في درج الورق.

2 قم بأحد الإجراءات التالية:

- ضع المستند متجهًا لأعلى في ملقم المستندات التلقائي. (إذا كنت تنسخ صفحات متعددة، فنوصي باستخدام ملقم المستندات التلقائي).



- ضع المستند على زجاج الماسح الضوئي بحيث يكون وجهه لأسفل.



3 (لطرز MFC)

اضغط على  (COPY (نسخ)).

4 قم بأحد الإجراءات التالية:

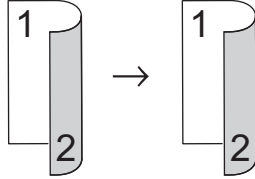
- اضغط على **sided-2 (على الوجهين)**.
- اضغط على **Options (خيارات)**. اضغط على ▲ أو ▼ لعرض الخيار **sided-2 (على الوجهين)**، ثم اضغط على **OK (موافق)**.

نسخ مستند ذي وجهين باستخدام زجاج الماسح الضوئي

يجب اختيار تخطيط النسخ على وجهين من الخيارات التالية قبل إمكانية بدء نسخ الوجهين.

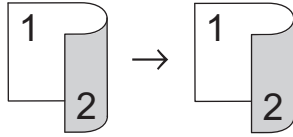
رأسي

على الوجهين < على الوجهين



عرضي

على الوجهين < على الوجهين



1 تأكد من تحميل حجم الورق الصحيح في درج الورق.

2 ضع المستند على زجاج الماسح الضوئية بحيث يكون وجهه لأسفل.

3 (لطرز (MFC

اضغط على  (COPY (نسخ)).

4 قم بأحد الإجراءات التالية:

• اضغط على 2-sided (على الوجهين).

• اضغط على Options (خيارات). اضغط على ▲ أو ▼ لعرض الخيار 2-sided (على الوجهين)، ثم اضغط على OK (موافق).

5 اضغط على ▲ أو ▼ لتحديد أحد خيارات التخطيط التالية، ثم اضغط على OK (موافق).

• 1-sided→2-sided (L) (قلب على الحافة الطويلة على وجه واحد- على الوجهين)

• 1-sided→2-sided (S) (قلب على الحافة القصيرة على وجه واحد- على الوجهين)

5 اضغط على ▲ أو ▼ لتحديد أحد خيارات التخطيط التالية، ثم اضغط على OK (موافق).

• 1-sided→2-sided L (قلب على الحافة الطويلة على وجه واحد- على الوجهين)

• 1-sided→2-sided S (قلب على الحافة القصيرة على وجه واحد- على الوجهين)

6 أدخل عدد النسخ.

7 اضغط على Start (ابدأ) لمسح الصفحة ضوئيًا.

في حالة النسخ باستخدام ملقم المستندات التلقائي، يقوم الجهاز بتغذية الصفحات ومسحها ضوئيًا وتبدأ عملية الطباعة.

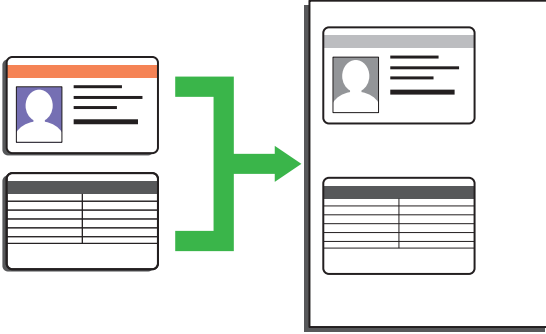
في حالة النسخ باستخدام زجاج الماسح الضوئي، انتقل إلى الخطوة التالية.

8 بعد أن يمسح الجهاز الصفحة ضوئيًا، حدد الخيار Yes (نعم) أو No (لا).

الخيار	الوصف
Yes (نعم)	اضغط على 1 أو ▲ لمسح الصفحة التالية ضوئيًا.
No (لا)	ضع الصفحة التالية على زجاج الماسح الضوئي، ثم اضغط على OK (موافق).
No (لا)	اضغط على 2 أو ▼ عندما تنتهي من مسح جميع الصفحات ضوئيًا.

نسخ كلا وجهي بطاقة الهوية على صفحة واحدة

استخدم ميزة النسخ 2 في 1 (الهوية) لنسخ كلا وجهي بطاقة الهوية على صفحة واحدة، مع الحفاظ على حجم البطاقة الأصلي.

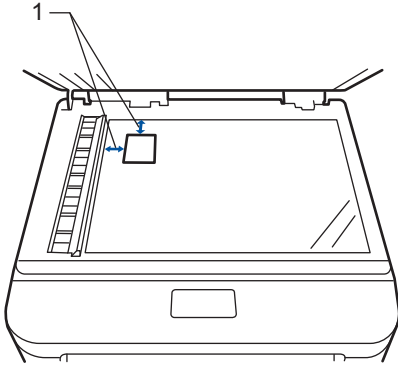


- انسخ بطاقة هوية فقط إلى الحد الذي تسمح به القوانين المعمول بها. معلومات إضافية << دليل سلامة المنتج.

1 (لطرز MFC)

اضغط على  (COPY (نسخ)).

2 ضع بطاقة هوية بحيث يكون وجهها لأسفل بالقرب من الزاوية اليسرى العلوية لزجاج الماسح الضوئي.



1 4.0 ملم أو أكثر (علوي، أيسر)

3 اضغط على **2 Copy (ID) in 1** (نسخ صفتين على ورقة واحدة (المعرف)).

4 قم بأحد الإجراءات التالية:

• لطرز MFC

استخدم لوحة الاتصال لإدخال عدد النسخ الذي تريده.

• لطرز DCP

اضغط على ▲ أو ▼ لإدخال عدد النسخ الذي تريده.

6 أدخل عدد النسخ.

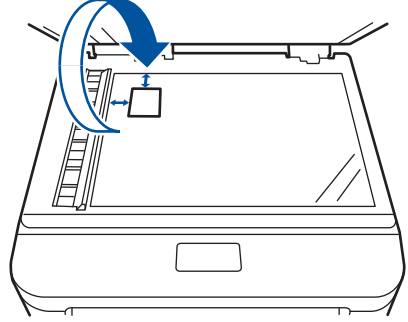
7 اضغط على **Start (ابدا)** لمسح الصفحة ضوئيًا.

8 بعد أن يمسخ الجهاز الصفحة ضوئيًا، حدد الخيار Yes (نعم) أو No (لا).

الخيار	الوصف
Yes (نعم)	اضغط على 1 أو ▲ لمسح الصفحة التالية ضوئيًا.
No (لا)	ضع الصفحة التالية على زجاج الماسح الضوئي، ثم اضغط على OK (موافق) .
No (لا)	اضغط على 2 أو ▼ عندما تنتهي من مسح جميع الصفحات ضوئيًا.

5 اضغط على **Start** (ابدأ).
يمسح الجهاز أحد وجهي بطاقة الهوية ضوئيًا.

6 بعد انتهاء الجهاز من مسح الوجه الأول ضوئيًا، اقلب بطاقة الهوية.



7 اضغط على **Start** (ابدأ) لمسح الوجه الآخر ضوئيًا.

المسح الضوئي من الكمبيوتر (Windows®)

هناك عدة طرق يمكنك من خلالها استخدام الكمبيوتر لمسح الصور والمستندات على جهاز Brother ضوئيًا. استخدم تطبيقات البرامج التي توفرها Brother، أو استخدم تطبيق المسح الضوئي المفضل لديك.

حفظ المستندات والصور المسحوقة ضوئيًا في مجلد كملف PDF باستخدام الوضع ControlCenter4 Advanced (Windows®)

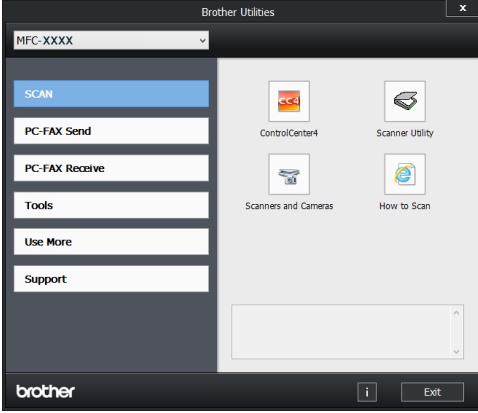
قم بالمسح الضوئي للمستندات وحفظها في مجلد على الكمبيوتر كملفات PDF.



1 قم بتحميل المستند.

2 انقر فوق ابدأ < كافة البرامج < Brother <

Brother Utilities، ثم انقر فوق القائمة المنسدلة وحدد اسم الطراز (إذا لم يكن محددًا بالفعل). انقر فوق SCAN في شريط التنقل الأيسر، ثم انقر فوق ControlCenter4. سيفتح التطبيق ControlCenter4.



3 عندما يفتح التطبيق ControlCenter4 للمرة الأولى، حدد وضع العرض.

4 انقر فوق علامة التبويب مسح ضوئي.

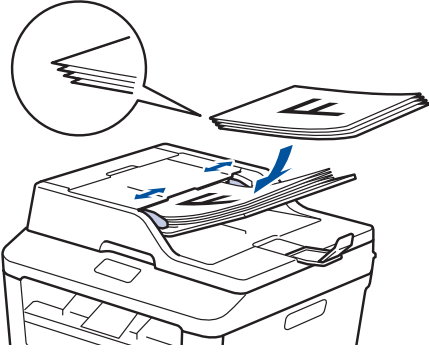


المسح الضوئي باستخدام زر «المسح الضوئي» الموجود بجهاز Brother

المسح الضوئي باستخدام زر «المسح الضوئي» الموجود على الجهاز

1 قم بأحد الإجراءات التالية:

- ضع المستند متجهًا لأعلى في ملقم المستندات التلقائي.
- (إذا كنت تسمح صفحات متعددة ضوئيًا، فنوصي باستخدام ملقم المستندات التلقائي).



- ضع المستند على زجاج الماسح الضوئي بحيث يكون وجهه لأسفل.

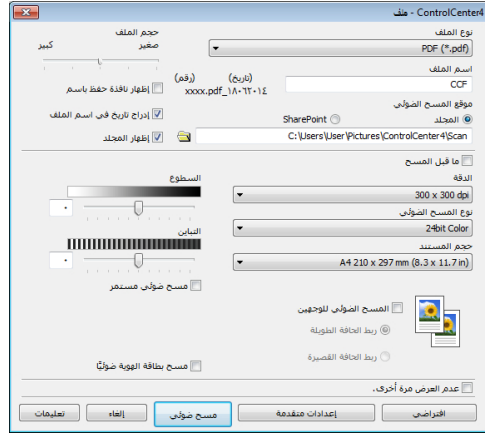


2 اضغط على (مسح ضوئي).

- 3 اضغط على ▲ أو ▼ لعرض الخيار Scan to PC (مسح ضوئي إلى الكمبيوتر)، ثم اضغط على OK (موافق).

5 انقر فوق الزر ملف.

سيظهر مربع الحوار «إعدادات المسح الضوئي».



6 قم بتغيير إعدادات المسح الضوئي إذا لزم الأمر، ثم انقر فوق مسح ضوئي.

سيقوم الجهاز بمسح المستند ضوئيًا وحفظ الملف في المجلد الذي حددته. وسيفتح المجلد تلقائيًا.

معلومات إضافية، << دليل المستخدم على الإنترنت:
المسح الضوئي من جهاز الكمبيوتر

4 اضغط على ▲ أو ▼ لعرض الخيار File (ملف)، ثم اضغط على OK (موافق).

5 إذا كان الجهاز متصلاً بشبكة، فاضغط على ▲ أو ▼ لعرض الكمبيوتر الذي تريد إرسال المستند إليه، ثم اضغط على OK (موافق).

6 قم بأحد الإجراءات التالية:

- لتغيير إعدادات المسح الضوئي لهذا المستند، اضغط على ▲ أو ▼ لتحديد «نعم»، ثم اضغط على OK (موافق). انتقل إلى الخطوة التالية.

- لاستخدام إعدادات المسح الضوئي الافتراضية، اضغط على ▲ أو ▼ لتحديد «لا»، ثم اضغط على OK (موافق). اضغط على Start (ابدأ).

يبدأ الجهاز في المسح الضوئي. إذا كنت تستخدم زجاج الماسح الضوئي بالجهاز، فاتبع التعليمات المعروضة على شاشة LCD لإكمال مهمة المسح الضوئي.

• لتغيير إعدادات المسح الضوئي، يجب تثبيت برنامج Control Center من Brother على جهاز كمبيوتر متصل بالجهاز.

7 حدد إعدادات المسح الضوئي التي تريد تغييرها:

- Scan Type (نوع المسح)
- Resolution (الدقة)
- File Type (نوع الملف)
- Scan Size (حجم المسح)
- Remove Bkg.Clr (إزالة لون الخلفية)
- متوفرة فقط للخيارات Colour (ملون) و Grey (رمادي).

8 اضغط على Start (ابدأ).
يقوم الجهاز بمسح المستند ضوئياً.

قبل إرسال الفاكسات

تعيين معرف المحطة

الطرز ذات العلاقة:

MFC-L2700D/MFC-L2700DW

لتعيين الجهاز لطباعة معرف المحطة وتاريخ ووقت الفاكس في أعلى كل فاكس تقوم بإرساله.

1 اضغط على  (فاكس)).

2 اضغط على **Menu** (القائمة).

3 اضغط على **▲** أو **▼** لعرض الخيار Initial Setup (الإعداد الأولي)، ثم اضغط على **OK** (موافق).

4 اضغط على **▲** أو **▼** لعرض الخيار Station ID (معرف المحطة)، ثم اضغط على **OK** (موافق).

5 أدخل رقم الفاكس (حتى 20 رقمًا) باستخدام لوحة الاتصال، ثم اضغط على **OK** (موافق).

6 أدخل رقم الهاتف (حتى 20 رقمًا) باستخدام لوحة الاتصال، ثم اضغط على **OK** (موافق).
إذا كان رقم الهاتف هو نفس رقم الفاكس، فأدخل الرقم ذاته مرة أخرى.

7 استخدم لوحة الاتصال لإدخال اسمك (حتى 20 حرفًا)، ثم اضغط على **OK** (موافق).

• لإدخال نص على جهازك << معلومات ذات صلة:
كيفية إدخال النصوص على جهاز Brother

8 اضغط على **Stop/Exit** (توقف/خروج).

معلومات ذات صلة

- كيفية إدخال النصوص على جهاز Brother << صفحة 57

تعيين توافق خط الهاتف لأنظمة التداخل VoIP (نقل الصوت عبر بروتوكول الإنترنت)

الطرز ذات العلاقة:

MFC-L2700D/MFC-L2700DW

قد يتم حل مشاكل إرسال الفاكسات واستلامها نظرًا للتدخل الممكن على خط الهاتف عن طريق انخفاض سرعة المودم لتقليل الأخطاء عند إرسال الفاكس. إذا كنت تستخدم خدمة نقل الصوت عبر IP (VoIP)، توصي شركة Brother بتغيير التوافق إلى أساسي (لـ VoIP).

• إن VoIP هو نوع من نظام الهاتف الذي يستخدم اتصال الإنترنت، بدلاً من خط الهاتف التقليدي.

1 اضغط على Menu (القائمة).

2 اضغط على ▲ أو ▼ لعرض الخيار Fax (الفاكس)، ثم اضغط على OK (موافق).

3 اضغط على ▲ أو ▼ لعرض الخيار Miscellaneous (إعدادات متنوعة)، ثم اضغط على OK (موافق).

4 اضغط على ▲ أو ▼ لعرض الخيار Compatibility (التوافق)، ثم اضغط على OK (موافق).

5 اضغط على ▲ أو ▼ لعرض High (عالي) أو Normal (عادي) أو VoIP (أساسي (لخدمات VoIP))، ثم اضغط على OK (موافق).

الخيار	الوصف
High (عالي)	حدد High (عالي) لتعيين سرعة المودم عند 33600 بت في الثانية.
Normal (عادي)	حدد Normal (عادي) لتعيين سرعة المودم عند 14400 بت في الثانية.
Basic (for VoIP) (أساسي (لخدمات VoIP))	حدد Basic (for VoIP) (أساسي (لخدمات VoIP)) لتقليل سرعة المودم إلى 9600 بت في الثانية وإيقاف تشغيل

الخيار الوصف

(لخدمات VoIP) (VoIP)
وضع تصحيح الأخطاء (ECM).
إذا لم تتكرر مشكلة التداخل على خط الهاتف، فمن الأفضل استخدامه فقط عند الحاجة.

لتحسين التوافق مع أغلب خدمات VoIP، توصي شركة Brother بتغيير إعداد التوافق إلى Basic (for VoIP) (أساسي (لخدمات VoIP)).

6 اضغط على Stop/Exit (توقف/خروج).

معلومات ذات صلة

• مشكلات الهاتف والفاكس << صفحة 45

أوضاع الاستلام

الطرز ذات العلاقة:

MFC-L2700D/MFC-L2700DW

تقوم بعض أوضاع الاستلام بالرد تلقائيًا (وضع الفاكس فقط ووضع الفاكس/الهاتف). قد تحتاج إلى تغيير «تأخير الرنين» قبل استخدام هذه الأوضاع.

وضع الفاكس فقط

Fax (الفاكس) أو Fax Only (الفاكس فقط) (في قائمة الجهاز)

سيقوم وضع الفاكس فقط بالرد تلقائيًا على كل اتصال على أنه فاكس.

وضع الفاكس/الهاتف

Fax/Tel (الفاكس/الهاتف) في قائمة الجهاز)

يساعد وضع الفاكس/الهاتف على إدارة المكالمات الواردة من خلال التعرف على ما إذا كانت مكالمات فاكس أو مكالمات صوتية والتعامل معها بإحدى الطرق التالية:

- سيتم استلام الفاكسات تلقائيًا.
- ستبدأ المكالمات الصوتية في إصدار رنين الهاتف/الفاكس لتنبيهك بتلقي الاتصال. ويعد رنين الهاتف/الفاكس رنينًا مزدوجًا/زائفًا يصدر عن الجهاز.

الوضع يدوي

Manual) (يدوي) في قائمة الجهاز)

لاستلام فاكس في الوضع يدوي، ارفع سماعة الهاتف الخارجي.

عند سماع نغمات الفاكس (نغمات تحذير قصيرة ومتكررة)، اضغط على **Start** (ابدأ) ثم **2** لاستلام فاكس. استخدم ميزة اكتشاف الفاكس لاستلام الفاكسات عند رفع سماعة على نفس الخط كالجهاز.

وضع TAD الخارجي

(TAD External) (جهاز الرد الآلي على الهاتف) الخارجي) في قائمة (الجهاز)

يتيح وضع TAD الخارجي لجهاز الرد على الهاتف خارجي إدارة الاتصالات الواردة لديك.

سيتم التعامل مع الاتصالات الواردة بالطرق التالية:

- سيتم استلام الفاكسات تلقائيًا.
- سيتمكن المتصلون عبر الهاتف من تسجيل رسالة على جهاز TAD الخارجي.

معلومات ذات صلة

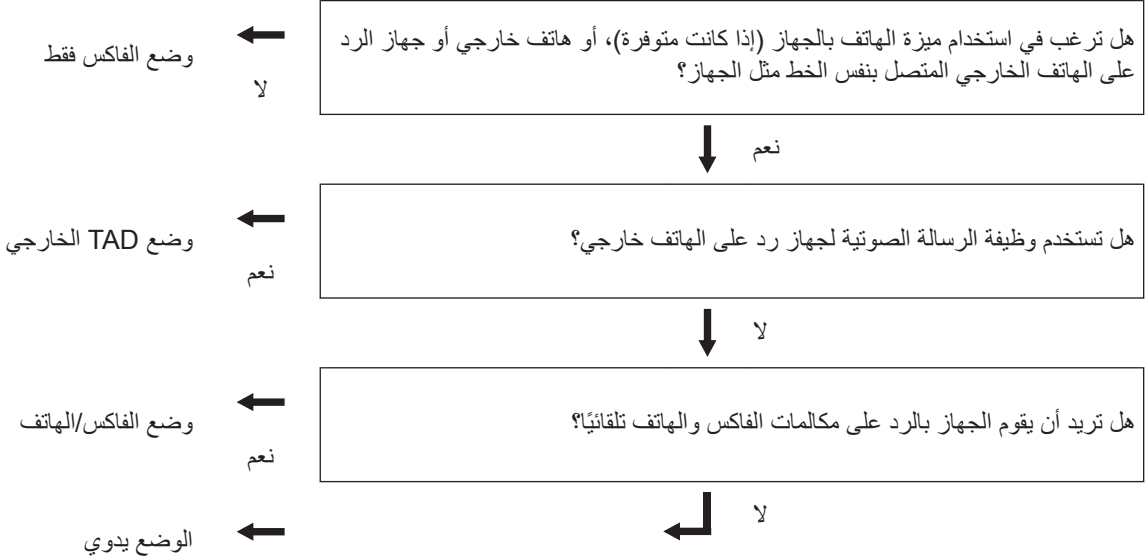
- مشكلات الهاتف والفاكس << صفحة 45

اختيار وضع الاستلام الصحيح

الطرز ذات العلاقة:
MFC-L2700D/MFC-L2700DW

يجب عليك اختيار «وضع استلام» بناءً على الأجهزة الخارجية وخدمات الهاتف الموجودة على الخط الخاص بك.

بشكل افتراضي، سيقوم الجهاز تلقائيًا باستلام أي فاكسات مرسلة إليك. سيساعدك المخطط التالي في تحديد الوضع الصحيح.



1 اضغط على  FAX (فاكس).

2 اضغط على Menu (القائمة).

3 اضغط على ▲ أو ▼ لعرض الخيار Fax (الفاكس)، ثم اضغط على OK (موافق).

4 اضغط على ▲ أو ▼ لعرض الخيار Setup Receive (إعداد الاستلام)، ثم اضغط على OK (موافق).

5 اضغط على ▲ أو ▼ لعرض الخيار Receive Mode (وضع الاستلام)، ثم اضغط على OK (موافق).

6 اضغط على ▲ أو ▼ لتحديد الخيار Fax Only (الفاكس فقط) أو Fax/Tel (الفاكس/الهاتف) أو TAD External (جهاز الرد الآلي على الهاتف الخارجي) أو Manual (يدوي)، ثم اضغط على OK (موافق).

7 اضغط على Stop/Exit (توقف/خروج).

تعيين عدد الرنات قبل قيام الجهاز بالرد (تأخير الرنين)

الطرز ذات العلاقة:
MFC-L2700D/MFC-L2700DW

عندما يتصل أحدهم بالجهاز، سوف تسمع صوت رنين الهاتف المعتاد. يتم تعيين عدد الرنات في خيار «تأخير الرنين».

- يقوم إعداد تأخير الرنين بتعيين عدد المرات التي يقوم فيها الجهاز بالرنين قبل أن يرد الجهاز في وضع الفاكس فقط أو الفاكس/الهاتف.
- إذا كانت لديك هواتف ملحقة أو خارجية على نفس الخط كالجهاز، فاختر أقصى عدد للرنات.

1 اضغط على  (فاكس)).

2 اضغط على Menu (القائمة).

3 اضغط على ▲ أو ▼ لعرض الخيار Fax (الفاكس)، ثم اضغط على OK (موافق).

4 اضغط على ▲ أو ▼ لعرض الخيار Setup Receive (إعداد الاستلام)، ثم اضغط على OK (موافق).

5 اضغط على ▲ أو ▼ لعرض الخيار Ring Delay (تأخير الرنين)، ثم اضغط على OK (موافق).

6 اضغط على ▲ أو ▼ لتحديد عدد الرنات التي تريد أن يصدرها الخط قبل أن يقوم الجهاز بالرد، ثم اضغط على OK (موافق).

7 اضغط على Stop/Exit (توقف/خروج).

عند تحديد 00، سيقوم الجهاز بالرد في الحال ولن يقوم الخط بالرنين على الإطلاق (متوفر في بعض الدول فقط).

تعيين توقيت رنين الهاتف/الفاكس (رنين مزدوج سريع)

الطرز ذات العلاقة:
MFC-L2700D/MFC-L2700DW

عندما تقوم بتعيين «وضع الاستلام» على «وضع الفاكس/الهاتف»، إذا كانت المكالمات عبارة عن فاكس فسوف يستلمها جهازك تلقائياً. ورغم ذلك، فإذا كانت مكالمات صوتية فسيصدر رنين الفاكس/الهاتف (رنين مزدوج سريع) عن الجهاز للوقت الذي تقوم بتعيينه في خيار «توقيت رنين الهاتف/الفاكس». عندما تسمع رنين الهاتف/الفاكس، فهذا يعني أن هناك متصلاً صوتياً على الخط.

- تعمل ميزة وقت رنين الفاكس/الهاتف عند تعيين وضع الفاكس/الهاتف كوضع الاستلام.

ولأن رنين الفاكس/الهاتف عبارة عن نغمات يصدرها الجهاز، فلن تقوم الهواتف الملحقة والخارجية بالرنين؛ ومع ذلك، لا يزال يمكنك الرد على المكالمات على أي هاتف.

1 اضغط على  (فاكس)).

2 اضغط على Menu (القائمة).

3 اضغط على ▲ أو ▼ لعرض الخيار Fax (الفاكس)، ثم اضغط على OK (موافق).

4 اضغط على ▲ أو ▼ لعرض الخيار Setup Receive (إعداد الاستلام)، ثم اضغط على OK (موافق).

5 اضغط على ▲ أو ▼ لعرض الخيار F/T Ring Time (زمن رنين الهاتف/الفاكس)، ثم اضغط على OK (موافق).

6 اضغط على ▲ أو ▼ لعرض المدة التي سيقوم فيها الجهاز بالرنين لتنبهك بأن لديك مكالمات صوتية، ثم اضغط على OK (موافق).

7 اضغط على Stop/Exit (توقف/خروج).

وحتى إذا أنهى المتصل المكالمات أثناء الرنين المزدوج/الزائف، فسيقوم الجهاز بالاستمرار في الرنين حتى انتهاء الفترة التي تم تعيينها.

تخزين الأرقام

الطرز ذات العلاقة:

MFC-L2700D/MFC-L2700DW

قم بتخزين أرقام الفاكس والهاتف في الجهاز من أجل الاتصال السريع وبيث الفاكسات إلى مجموعات. عند الاتصال برقم مخزن، تعرض شاشة LCD الرقم.

إذا انقطعت الكهرباء، فلن تفقد أرقام دفتر العناوين المخزنة في ذاكرة الجهاز.


تخزين أرقام الاتصال بلمسة واحدة

الطرز ذات العلاقة:

MFC-L2700D/MFC-L2700DW

يمكنك تخزين ثمانية أرقام اتصال بلمسة واحدة على أربعة أزرار منشطة بلمسة واحدة. للوصول إلى أرقام الاتصال بلمسة واحدة من 5 إلى 8، اضغط مع الاستمرار على **Shift** (تبديل) مع الضغط على الزر المنشط بلمسة واحدة.

1 اضغط على  (فاكس)).

2 اضغط على  مرتين وأدخل رمز الاتصال السريع المكون من ثلاثة أرقام (001 - 200).

وفي حالة عدم تخزين أي رقم عليه، فستعرض شاشة LCD Register Now? (هل تريد التسجيل الآن؟).

3 اضغط على 1 لتحديد Yes (نعم).

4 أدخل رقم الهاتف أو الفاكس (حتى 20 رقماً)، ثم اضغط على **OK** (موافق).

5 قم بأحد الإجراءات التالية:

- أدخل الاسم باستخدام لوحة الاتصال (قد يصل إلى 15 حرفاً)، ثم اضغط على **OK** (موافق).
- لتخزين الرقم بدون اسم، اضغط على **OK** (موافق).

لتغيير أرقام الاتصال بلمسة واحدة أو حذفها

الطرز ذات العلاقة:

MFC-L2700D/MFC-L2700DW

1 اضغط على **Menu** (القائمة).

2 اضغط على **▲** أو **▼** لعرض الخيار Fax (الفاكس)، ثم اضغط على **OK** (موافق).

3 اضغط على **▲** أو **▼** لعرض الخيار Address Book (دفتر العناوين)، ثم اضغط على **OK** (موافق).

4 اضغط على **▲** أو **▼** لعرض الخيار One Touch Dial (الاتصال بلمسة واحدة)، ثم اضغط على **OK** (موافق).

5 اضغط على الزر المنشط بلمسة واحدة الذي تريد تغييره أو حذفه.

1 اضغط على  (فاكس)).

2 اضغط على الزر المنشط بلمسة واحدة الذي تريد تخزين الرقم عليه.

وفي حالة عدم تخزين أي رقم عليه، فستعرض شاشة LCD Register Now? (هل تريد التسجيل الآن؟).

3 اضغط على 1 لتحديد Yes (نعم).

4 أدخل رقم الهاتف أو الفاكس (حتى 20 رقماً)، ثم اضغط على **OK** (موافق).

5 قم بأحد الإجراءات التالية:

- أدخل الاسم باستخدام لوحة الاتصال (قد يصل إلى 15 حرفاً)، ثم اضغط على **OK** (موافق).
- لتخزين الرقم بدون اسم، اضغط على **OK** (موافق).

تخزين أرقام الاتصال السريع

الطرز ذات العلاقة:

MFC-L2700D/MFC-L2700DW

استخدم أرقام الاتصال السريع لتخزين ما يصل إلى 200 رقم باسم.

6

قم بأحد الإجراءات التالية:

• لتغيير الاسم والرقم المخزنين:

a. اضغط على 1.

b. تحرير الاسم والرقم:

لتحرير الاسم أو الرقم المخزن، اضغط على ◀
أو ▶ لتحريك المؤشر على الحرف الذي تريد
تغييره، ثم اضغط على **Clear** (رجوع).

أدخل الحرف الجديد، ثم اضغط على **OK**
(موافق).

• لحذف الاسم والرقم المخزنين:

a. اضغط على 2.

b. اضغط على 1 للتأكيد.

• للخروج بدون إجراء أي تغيير، اضغط على **Stop/**
Exit (توقف/خروج).

7

اضغط على **Stop/Exit** (توقف/خروج).

تغيير أرقام الاتصال السريع أو حذفها

الطرز ذات العلاقة:

MFC-L2700D/MFC-L2700DW

يمكنك تغيير رموز الاتصال السريع أو حذفها.

1

اضغط على **Menu** (القائمة).

2

اضغط على ▲ أو ▼ لعرض الخيار Fax
(الفاكس)، ثم اضغط على **OK** (موافق).

3

اضغط على ▲ أو ▼ لعرض الخيار Address
Book (دفتر العناوين)، ثم اضغط على
OK (موافق).

4

اضغط على ▲ أو ▼ لعرض الخيار Speed Dial
(الاتصال السريع)، ثم اضغط على **OK**
(موافق).

5

أدخل رمز الاتصال السريع الذي تريد تغييره أو حذفه، ثم
اضغط على **OK** (موافق).

6

قم بأحد الإجراءات التالية:

• لتغيير الاسم ورقم الفاكس أو الهاتف المخزن:

a. اضغط على 1.

b. تحرير الرقم والاسم:

لتحرير الرقم أو الاسم المخزن، اضغط على ◀
أو ▶ لتحريك المؤشر إلى الحرف الذي تريد
تغييره، ثم اضغط على **Clear** (رجوع).

أدخل الحرف الجديد، ثم اضغط على **OK**
(موافق).

• لحذف الاسم ورقم الفاكس أو الهاتف المخزن:

a. اضغط على 2.

b. اضغط على 1.

• للخروج بدون إجراء أي تغيير، اضغط على **Stop/**
Exit (توقف/خروج).

7

اضغط على **Stop/Exit** (توقف/خروج).

خدمات الهاتف والأجهزة الخارجية

الطرز ذات العلاقة:
MFC-L2700D/MFC-L2700DW

قد يتسنى لك استخدام الخدمات والاتصالات التالية باستخدام جهاز Brother.

فهنالك ملخصات توضح طرق وصل الجهاز. للحصول على تفاصيل حول كل موضوع << دليل المستخدم على الإنترنت

من خلال الضغط على على * 1 5. وفي حالة رد الجهاز على مكالمات صوتية وأصدر رنينًا مزدوجًا سريعًا لتلقي المكالمات، اضغط على # 1 5 لتلقي المكالمات على هاتف ملحق.

البريد الصوتي

الطرز ذات العلاقة:
MFC-L2700D/MFC-L2700DW

وإذا كانت تتوفر لديك خدمة البريد الصوتي على خط الهاتف المتصل به جهاز Brother، فقد يحدث تعارض بينهما عند استلام الفاكسات الواردة. فإذا كنت تستخدم هذه الخدمة، فننصح بتعيين وضع الاستلام بجهاز Brother على يدوي.

نقل الصوت عبر بروتوكول الإنترنت (VoIP)

الطرز ذات العلاقة:
MFC-L2700D/MFC-L2700DW

يعد نظام VoIP نوع من أنظمة الهاتف التي تستخدم اتصال الإنترنت بدلاً من خط الهاتف التقليدي. وقد لا يعمل الجهاز مع بعض أنظمة VoIP. إذا كانت لديك أسئلة حول كيفية وصل الجهاز بنظام VoIP، فاتصل بمزود خدمة VoIP.

التوصيل بجهاز الرد على الهاتف (TAD) خارجي

الطرز ذات العلاقة:
MFC-L2700D/MFC-L2700DW

يمكنك اختيار وصل جهاز رد على الهاتف خارجي بجهاز Brother. ويجب عليك وصله بشكل صحيح لاستلام الفاكسات بنجاح. قم بوصل جهاز TAD الخارجي بالمقبس المسمى بالملحق الموجود على جهاز Brother. عند تسجيل رسالة صادرة على جهاز TAD الخارجي، نوصي بتسجيل 5 ثوانٍ بدون كلام في بداية الرسالة، وتحديد وقت التحدث لمدة 20 ثانية. قم بتعيين الجهاز على وضع الاستلام على TAD الخارجي.

الهواتف الخارجية والملحقة

الطرز ذات العلاقة:
MFC-L2700D/MFC-L2700DW

يمكنك وصل هاتف منفصل بالمقبس المسمى بالملحق الموجود على جهاز Brother. في حالة الرد على مكالمات عبر الفاكس على هاتف ملحق أو خارجي، فيمكنك جعل الجهاز يستلم الفاكس

إرسال فاكس واستلامه باستخدام الجهاز

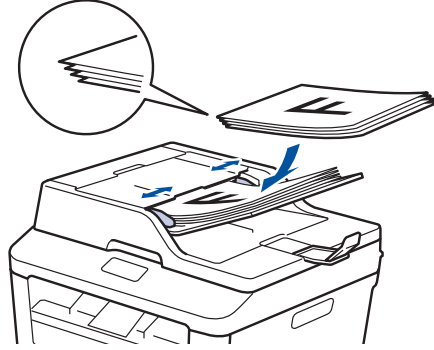
إرسال فاكس

الطرز ذات العلاقة:
MFC-L2700D/MFC-L2700DW

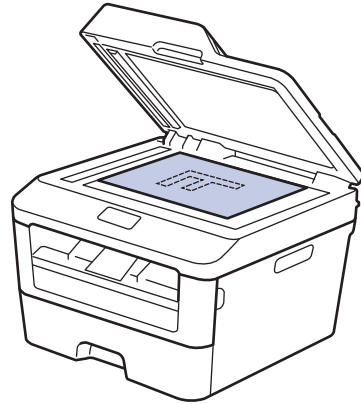
1 اضغط على  (فاكس)).

2 قم بأحد الإجراءات التالية:

- ضع المستند متجهًا لأعلى في ملقم المستندات التلقائي. (إذا كنت ترسل صفحات متعددة بالفاكس، فنوصي باستخدام ملقم المستندات التلقائي).



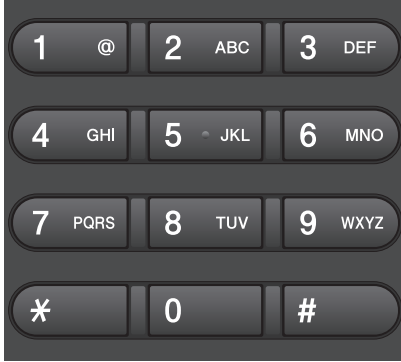
- ضع المستند على زجاج المساح الضوئي بحيث يكون وجهه لأسفل.



3 أدخل رقم الفاكس.

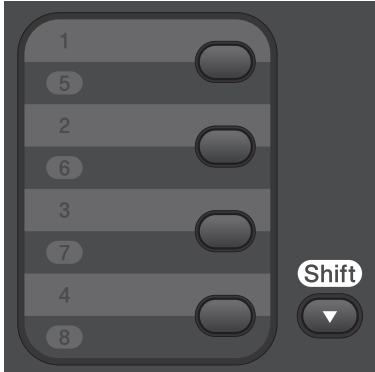
- استخدام لوحة الاتصال

أدخل رقم الفاكس باستخدام لوحة الاتصال.




- استخدام الأزرار المنشطة بلمسة واحدة

اختر جهة اتصال مخزنة على زر منشط بلمسة واحدة.



- استخدام رموز الاتصال السريع

أدخل رقم الفاكس من خلال الضغط على  مرتين، ثم أدخل رمز الاتصال السريع المكون من ثلاثة أرقام.

4

اضغط على **Start** (ابدأ).

يقوم الجهاز بمسح المستند ضوئيًا وإرساله.

إذا وضعت المستند على زجاج الماسح الضوئي، فاتباع التعليمات الموضحة في الجدول:

الوصف	الخيار
لمسح الصفحة التالية ضوئيًا، اضغط على 1 لتحديد الخيار Yes (نعم) ، ثم ضع الصفحة التالية على زجاج الماسح الضوئي. اضغط على OK (موافق) لمسح الصفحة ضوئيًا.	Yes (نعم)
بعد الانتهاء من مسح الصفحة الأخيرة ضوئيًا، اضغط على 2 لتحديد الخيار No (Send) (لا إرسال) (أو اضغط على Start (ابدأ) مرة أخرى). يقوم الجهاز بإرسال المستند.	No (Send) (لا إرسال) (إرسال) (لا إرسال) (أو اضغط على Start (ابدأ) مرة أخرى).

- لإيقاف عملية إرسال الفاكس، اضغط على **Stop/Exit** (توقف/خروج).

معالجة الفاكس باستخدام الكمبيوتر (استلام الفاكس عن طريق الكمبيوتر)

استلام الفاكسات على الكمبيوتر (فقط Windows®)

الطرز ذات العلاقة:
MFC-L2700D/MFC-L2700DW

استخدم برنامج الفاكس عن طريق الكمبيوتر من Brother لاستلام الفاكسات على الكمبيوتر وعرضها وطباعة الفاكسات التي تريدها فقط.



- حتى في حالة إيقاف تشغيل الكمبيوتر (ليلاً أو في عطلة نهاية الأسبوع، على سبيل المثال)، فسيقوم الجهاز باستلام الفاكسات وتخزينها في ذاكرته. يظهر عدد الفاكسات المستلمة المخزنة في الذاكرة على شاشة LCD.
- عند بدء تشغيل جهاز الكمبيوتر وتشغيل برنامج استلام الفاكس عن طريق الكمبيوتر، فسيقوم MFC بنقل الفاكسات إلى الكمبيوتر تلقائيًا.
- وبالنسبة لاستلام الفاكس عن طريق الكمبيوتر، فيجب أن يكون برنامج استلام الفاكس عن طريق الكمبيوتر قيد التشغيل على الكمبيوتر.
- يجب عليك تثبيت برنامج MFL-Pro Suite على الكمبيوتر قبل إمكانية إعداد استلام الفاكس عن طريق الكمبيوتر. تأكد من توصيل جهاز Brother بالكمبيوتر وتشغيله.
- إذا ظهر على شاشة الجهاز رسالة خطأ وتعذر عليك طباعة الفاكسات من الذاكرة، فاستخدم الفاكس عن طريق الكمبيوتر لنقل الفاكسات إلى جهاز كمبيوتر.
- استلام الفاكس عن طريق الكمبيوتر متوفر لنظام التشغيل **Macintosh**.

إرسال فاكسات من الكمبيوتر

الطرز ذات العلاقة:
MFC-L2700D/MFC-L2700DW

تتيح لك ميزة إرسال الفاكس عن طريق الكمبيوتر من Brother إرسال ملف، تم إنشاؤه في أي تطبيق على الكمبيوتر، كفاكس قياسي وإرفاق صفحة غلاف به.

معلومات إضافية << دليل المستخدم على الإنترنت: معاينة الفاكس عن طريق الكمبيوتر (Macintosh)

1 من التطبيق، حدد ملف، ثم طباعة.
(قد تختلف الخطوات وفقًا للتطبيق)
سيظهر مربع الحوار الطباعة.

2 حدد **Brother PC-FAX**.

3 انقر فوق موافق.

تظهر واجهة المستخدم **Brother PC-FAX**.

4 أدخل رقم فاكس المستلم.

a. استخدم لوحة المفاتيح بجهاز الكمبيوتر أو انقر فوق لوحة المفاتيح الرقمية بواجهة المستخدم **Brother PC-FAX**.

b. انقر فوق

يمكنك أيضًا تحديد رقم مُخزن من دفتر العناوين.

5 انقر فوق بدء.

بذلك يتم إرسال المستند إلى جهاز Brother ثم إرساله بالفاكس إلى المستلم.

اتصل بمورّد التطبيق إذا كنت بحاجة إلى المزيد من الدعم.

1


قم بأحد الإجراءات التالية:

- Windows® XP و Windows Vista® و 7 (Windows®)

انقر فوق ابدأ < كافة البرامج < Brother Utilities .

انقر فوق القائمة المنسدلة وحدد اسم الطراز الخاص بك (إذا لم يكن محددًا بالفعل). انقر فوق استلام فاكس عن طريق الكمبيوتر في شريط التنقل الأيسر، ثم انقر فوق استقبال.

- نظام التشغيل 8 (Windows®)

انقر فوق  (Brother Utilities)، ثم انقر فوق القائمة المنسدلة وحدد اسم الطراز الخاص بك (إذا لم يكن محددًا بالفعل).

انقر فوق استلام فاكس عن طريق الكمبيوتر في شريط التنقل الأيسر، ثم انقر فوق استقبال.

2 اضغط على Menu (القائمة).

3 اضغط على ▲ أو ▼ لعرض الخيار Fax (الفاكس)، ثم اضغط على OK (موافق).

4 اضغط على ▲ أو ▼ لعرض الخيار Remote Fax Opt (خيارات التحكم في الفاكس عن بعد)، ثم اضغط على OK (موافق).

5 اضغط على ▲ أو ▼ لعرض الخيار PC Fax Receive (استلام الفاكس عبر الكمبيوتر)، ثم اضغط على OK (موافق).

6 اضغط على ▲ أو ▼ لتحديد الخيار On (تشغيل)، ثم اضغط على OK (موافق). يظهر على شاشة LCD رسالة تذكير لبدء تشغيل برنامج استلام الفاكس عن طريق الكمبيوتر على الكمبيوتر.

7 اضغط على OK (موافق).

8 اضغط على ▲ أو ▼ لعرض USB أو اسم الكمبيوتر، ثم اضغط على OK (موافق).

9

اضغط على ▲ أو ▼ لتحديد الخيار On (تشغيل) أو Off (إيقاف) الخاص بالخيار Backup Print (طباعة النسخة الاحتياطية)، ثم اضغط على OK (موافق).

في حالة اختيار On (تشغيل)، فسيقوم الجهاز بطباعة الفاكس على الجهاز أولاً قبل نقله إلى الكمبيوتر حتى يكون لديك نسخة منه.

10 اضغط على Stop/Exit (توقف/خروج).

استخدم هذا القسم لحل المشكلات التي قد تواجهك عند استخدام جهاز Brother.

تحديد المشكلة

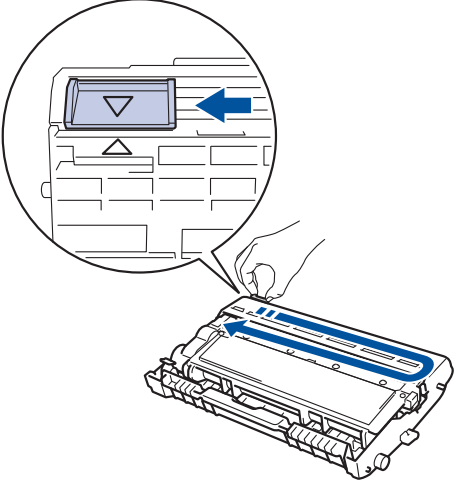
حتى لو ظهر أن هناك مشكلة بالجهاز، فيمكنك تصحيح معظم المشكلات بنفسك. أولاً، تحقق من التالي:

- توصيل سلك الطاقة الخاص بالجهاز بشكل صحيح وتشغيل الجهاز.
- تمت إزالة كل الأجزاء الواقية برتقالية اللون الموجودة بالجهاز.
- تم إدخال الورق بشكل صحيح في درج الورق.
- كبلات الواجهة متصلة بالجهاز والكمبيوتر بإحكام.
- تحقق من حالة شاشة LCD أو حالة الجهاز في برنامج **Status Monitor** على الكمبيوتر.

اكتشف الخطأ	العثور على الحل
<p>باستخدام برنامج Status Monitor</p>  <ul style="list-style-type: none"> • انقر نقرًا مزدوجًا فوق الأيقونة  في درج المهمة. • (Windows®) إذا حددت الخيار تحميل شاشة الحالة عند بدء التشغيل، فسيعمل برنامج Status Monitor تلقائيًا في كل مرة تقوم فيها بتشغيل الكمبيوتر. 	<ul style="list-style-type: none"> • تشير الأيقونة الخضراء إلى حالة الاستعداد العادية. • تشير الأيقونة الصفراء إلى وجود تحذير. • تشير الأيقونة الصفراء إلى حدوث خطأ. • تشير الأيقونة الرمادية إلى أن الجهاز غير متصل. • انقر فوق الزر استكشاف الأخطاء وإصلاحها للوصول إلى موقع Brother على الويب لاستكشاف الأخطاء وإصلاحها.
<p>استخدام شاشة LCD</p> 	<ol style="list-style-type: none"> 1. اتبع الرسائل المعروضة على شاشة LCD. 2. << دليل المستخدم على الإنترنت: رسائل الخطأ والصيانة 3. تفضل بزيارة الأسئلة المتكررة في Brother Solutions Center على الموقع support.brother.com

رسائل الخطأ والصيانة

ويوضح الجدول معظم رسائل الخطأ والصيانة الشائعة.

رسائل الخطأ	السبب	الإجراء
2-sided Disabled (الطباعة على الجانبين معطلة)	لم يتم إغلاق الغطاء الخلفي للجهاز بشكل كامل.	أغلق الغطاء الخلفي للجهاز حتى يستقر في وضع الإغلاق.
Cartridge Error (خطأ في الخرطوشة) Put the Toner Cartridge back in (أعد خرطوشة الحبر إلى داخل)	لم يتم تركيب خرطوشة الحبر بشكل صحيح.	قم بإزالة خرطوشة الحبر ومجموعة وحدة الأسطوانة. أخرج خرطوشة الحبر وضعها مرة أخرى داخل وحدة الأسطوانة. قم بإعادة تركيب خرطوشة الحبر ومجموعة وحدة الأسطوانة في الجهاز.
Document Jam (انحسار المستند)	لم يتم إدخال المستند أو التغذية به بشكل صحيح، أو أن المستند الممسوح ضوئياً من وحدة تغذية المستندات التلقائية كان طويلاً للغاية.	قم بإزالة الورق المحسور من ملقم المستندات التلقائي.
Drum End Soon (اقتراب انتهاء العمر الافتراضي للأسطوانة)	أوشكت وحدة الأسطوانة على نهاية عمرها الافتراضي.	اطلب وحدة أسطوانة جديدة قبل ظهور رسالة Replace Drum (استبدال الاسطوانة).
! Drum (الأسطوانة !)	يجب تنظيف سلك الكورونا الموجود في وحدة الأسطوانة.	قم بتنظيف سلك الكورونا بوحدة الأسطوانة. 
	لم يتم تركيب خرطوشة الحبر ومجموعة وحدة الأسطوانة بشكل صحيح.	ضع خرطوشة الحبر في وحدة الأسطوانة. وبعد ذلك قم بإعادة تركيب مجموعة خرطوشة الحبر ووحدة الأسطوانة في الجهاز.
Jam 2-sided (حشر من الجانبين)	لقد انحسر الورق أسفل درج الورق أو مثبت الحبر.	اسحب درج الورق والدرج ذي الوجهين للخارج بالكامل، وافتح الغطاء الخلفي، ثم قم بإزالة الورق المحسور. أغلق الغطاء الخلفي وأعد تركيب درج الورق والدرج ذي الوجهين بإحكام في الجهاز.

رسائل الخطأ	السبب	الإجراء
Jam Inside (انحشار في الداخل)	لقد انحشر الورق داخل الجهاز.	افتح الغطاء الأمامي وقم بإزالة مجموعة خرطوشة الحبر ووحدة الأسطوانة. اسحب الورق المحشور للخارج. أغلق الغطاء الأمامي. إذا ظلت رسالة الخطأ، فاضغط على Start (ابدأ) .
Jam Rear (انحشار خلفي)	لقد انحشر الورق في الجزء الخلفي من الجهاز.	افتح غطاء مثبت الحبر وقم بإزالة الورق المحشور. أغلق غطاء مثبت الحبر. إذا استمرت رسالة الخطأ، فاضغط على Start (ابدأ) .
Jam Tray (الدرج حشر)	ينحشر الورق في درج الورق.	اسحب درج الورق للخارج بالكامل وقم بإزالة الورق المحشور. أعد تركيب درج الورق في الجهاز بإحكام.
Manual Feed (تغذية يدوية)	تم تحديد يدوي كمصدر الورق في برنامج تشغيل الطابعة عند عدم وجود ورق في فتحة التغذية اليدوية.	ضع الورق في فتحة التغذية اليدوية.
No Paper (لا يوجد ورق)	نقد الورق من الجهاز أو لم يتم تحميل الورق بشكل صحيح في درج الورق.	قم بأحد الإجراءات التالية: <ul style="list-style-type: none"> • أعد ملء الورق في درج الورق. تأكد أن موجبات الورق قد تم إعدادها لتتوافق مع الحجم الصحيح. • قم بإزالة الورق وتحمله مرة أخرى. تأكد أن موجبات الورق قد تم إعدادها لتتوافق مع الحجم الصحيح. • تأكد من عدم ملء درج الورق بشكل مفرط.
No Toner (لا يوجد حبر)	لم يتم تركيب خرطوشة الحبر أو تم تركيبها بشكل غير صحيح.	أخرج مجموعة وحدة الأسطوانة وخرطوشة الحبر. قم بتركيب خرطوشة الحبر في وحدة الأسطوانة بشكل صحيح. قم بإعادة تركيب مجموعة خرطوشة الحبر ووحدة الأسطوانة في الجهاز. إذا استمرت المشكلة، فاستبدل خرطوشة الحبر.
Print Unable (تعذرت الطباعة) XX	توجد مشكلة ميكانيكية بالجهاز.	<ul style="list-style-type: none"> • (MFC-L2700D/MFC-L2700DW) لمنع فقد بيانات الفاكس المستلمة في ذاكرة الجهاز، قم بنقل البيانات إلى جهاز فاكس آخر أو إلى جهاز الكمبيوتر الخاص بك قبل إيقاف تشغيل الجهاز. • اضغط مع الاستمرار على  لإيقاف تشغيل الجهاز، وانتظر لدقائق قليلة ثم قم بتشغيله مرة أخرى. • إذا استمرت المشكلة، فاتصل على خدمة عملاء Brother.
Replace Drum (استبدال الأسطوانة)	لقد حان الوقت لاستبدال وحدة الأسطوانة.	استبدل وحدة الأسطوانة.
	لم تتم إعادة تعيين عداد وحدة الأسطوانة عند تم تركيب أسطوانة جديدة.	أعد تعيين عداد وحدات الأسطوانات. انظر الإرشادات المضمنة مع وحدة الأسطوانة الجديدة.

رسائل الخطأ	السبب	الإجراء
Replace Toner (استبدال الحبر)	أوشكت خرطوشة الحبر على نهاية عمرها الافتراضي. يقوم الجهاز بإيقاف كل عمليات الطباعة. بينما تكون الذاكرة متاحة، يتم تخزين الفاكسات في الذاكرة.	استبدل خرطوشة الحبر بأخرى جديدة.
Scan Unable (المسح الضوئي)	المستند طويل للغاية بحيث يتعذر إجراء المسح الضوئي له على الوجهين.	اضغط على Stop/Exit (توقف/خروج). استخدم حجم ورق مناسباً للمسح الضوئي على الوجهين.
Scan Unable XX (المسح الضوئي)	توجد مشكلة ميكانيكية بالجهاز.	<ul style="list-style-type: none"> • (MFC-L2700D/MFC-L2700DW) لمنع فقد بيانات الفاكس المستلمة في ذاكرة الجهاز، قم بنقل البيانات إلى جهاز فاكس آخر أو إلى جهاز الكمبيوتر الخاص بك قبل إيقاف تشغيل الجهاز. • اضغط مع الاستمرار على  لإيقاف تشغيل الجهاز، ثم قم بتشغيله مرة أخرى. • إذا استمرت المشكلة، فاتصل على خدمة عملاء Brother.
Self-Diagnostic (تشخيص ذاتي)	لا ترتفع درجة حرارة مثبت الحبر إلى درجة الحرارة المحددة في الوقت المحدد. مثبت الحبر ساخنة للغاية.	<ul style="list-style-type: none"> • (MFC-L2700D/MFC-L2700DW) لمنع فقد بيانات الفاكس المستلمة في ذاكرة الجهاز، قم بنقل البيانات إلى جهاز فاكس آخر أو إلى جهاز الكمبيوتر الخاص بك قبل إيقاف تشغيل الجهاز. • اضغط مع الاستمرار على  لإيقاف تشغيل الجهاز، وانتظر لثوانٍ قليلة ثم قم بتشغيله مرة أخرى. اترك الجهاز في وضع السكون لمدة 15 دقيقة مع تشغيله.
Size Error DX (خطأ الحجم من الجانبين)	حجم الورق المحدد في برنامج تشغيل الطباعة وقائمة الجهاز غير متاح للطباعة التلقائية على الوجهين.	اضغط على Stop/Exit (توقف/خروج). اختر حجم ورق تدعمه الطباعة على الوجهين. حجم الورق المتاح للطباعة على الوجهين هو A4.
	الورق المتوفر في الدرج حجمه ليس صحيحاً وغير متاح للطباعة التلقائية على الوجهين.	قم بتحميل ورق بحجم صحيح في الدرج وقم بتعيين حجم الورق المتاح للطباعة على الوجهين هو A4.
Size mismatch (عدم تطابق الحجم)	حجم الورق الموجود في الدرج ليس هو الحجم الصحيح.	قم بتحميل ورق بحجم صحيح في الدرج وقم بتعيين حجم الورق للدرج.
Toner Ended (نفاذ الحبر)	أوشكت خرطوشة الحبر على نهاية عمرها الافتراضي.	استبدل خرطوشة الحبر بأخرى جديدة.
Toner Low (الحبر منخفض)	إذا ظهرت هذه الرسالة على شاشة LCD فسيظل بإمكانك الطباعة. أوشكت خرطوشة الحبر على نهاية عمرها الافتراضي.	اطلب شراء خرطوشة حبر جديدة الآن بحيث تكون متاحة عندما تعرض الشاشة LCD Replace Toner (استبدال الحبر).

مشكلات الهاتف والفاكس

الطرز ذات العلاقة:
MFC-L2700D/MFC-L2700DW

إذا تعذر عليك إرسال فاكس أو استلامه، فتتحقق مما يلي:

1 قم بوصل أحد طرفي كبل خط الهاتف بالمنطقة المسماة «الخط»، ثم قم بوصل الطرف الآخر من كبل خط الهاتف مباشرة بمقبس الهاتف بالحائط.

وإذا كنت تستطيع إرسال الفاكسات واستلامها عندما يكون خط الهاتف متصلاً بشكل مباشر بالفاكس، فقد لا تكون المشكلة لها علاقة بالجهاز. يُرجى الاتصال بمزود خدمة الهاتف لمعرفة مشكلات التوصيل.

2 تحقق من وضع الاستلام.

« معلومات ذات صلة:»

- أوضاع الاستلام
- اختيار وضع الاستلام الصحيح

3 حاول تغيير إعدادات التوافق.

قد تتمكن من إرسال الفاكسات واستلامها عن طريق خفض سرعة الاتصال.

معلومات إضافية « معلومات ذات صلة:» تعيين توافق خط الهاتف لأنظمة التداخل و VoIP (نقل الصوت عبر بروتوكول الإنترنت)

في حالة استمرار المشكلة، أوقف تشغيل الجهاز، ثم قم بتشغيله.



هام

(MFC-L2700D/MFC-L2700DW)

لمنع فقد بيانات الفاكس المستلمة في ذاكرة الجهاز، قم بنقل البيانات إلى جهاز فاكس آخر أو إلى جهاز الكمبيوتر الخاص بك قبل إيقاف تشغيل الجهاز.

معلومات ذات صلة

- تعيين توافق خط الهاتف لأنظمة التداخل و VoIP (نقل الصوت عبر بروتوكول الإنترنت) « صفحة 29
- أوضاع الاستلام « صفحة 29
- اختيار وضع الاستلام الصحيح « صفحة 31

مشكلات	اقتراحات
يتعذر استلام فاكس.	<p>إذا كنت تستخدم جهاز رد على الهاتف، (الوضع External TAD) (جهاز الرد الآلي على الهاتف الخارجي) على نفس الخط المتصل به جهاز Brother، فتأكد من إعداد جهاز الرد بطريقة صحيحة.</p> <ol style="list-style-type: none"> 1. اضبط جهاز الرد الآلي على المكالمات بعد رنة واحدة أو رنتين. 2. قم بتسجيل الرسالة الصادرة على جهاز الرد. <ul style="list-style-type: none"> • قم بتسجيل خمس ثوانٍ بدون كلام في بداية الرسالة الصادرة. • قم بتقييد مدة الكلام إلى 20 ثانية. • قم بإنهاء الرسالة الصادرة باستخدام رمز التنشيط للأشخاص الذين يرسلون فاكسات يدوية. على سبيل المثال: «بعد سماع نغمة التحذير، اترك رسالة أو اضغط على *51 و«ابدأ» لإرسال فاكس.» 3. اضبط جهاز الرد على الرد على الاتصالات. 4. اضبط وضع الاستلام بجهاز Brother الخاص بك على External TAD (جهاز الرد الآلي على الهاتف الخارجي).
تظهر الفاكسات المستلمة كصفحات مقسومة.	<p>تأكد من تشغيل ميزة اكتشاف الفاكس في جهاز Brother. اكتشاف الفاكس هي ميزة تتيح لك استلام الفاكسات حتى إذا قمت بالرد على الاتصال من هاتف خارجي أو هاتف ملحق.</p> <p>قم بتشغيل ميزة «الخفض التلقائي».</p>
الاتصال لا يعمل. (ليست هناك نغمة اتصال)	<p>تحقق من جميع توصيلات الأسلاك للخط.</p>
انخفاض جودة الإرسال.	<p>حاول تغيير الدقة إلى Fine (دقيق) أو S.Fine (فائق الدقة).</p> <p>قم بإنشاء نسخة للتحقق من تشغيل الماسح الضوئي بالجهاز. إذا كانت جودة النسخة منخفضة، فقم بتنظيف الماسحة الضوئية.</p> <p>معلومات إضافية ◀▶ دليل المستخدم على الإنترنت: مشاكل الهاتف والفاكس</p>
ظهور خطوط سوداء رأسية عند الإرسال.	<p>تحديث الخطوط الرأسية السوداء على الفاكسات عادة بسبب وجود أوساخ أو سائل تصحيح على شريط الزجاج.</p> <p>معلومات إضافية ◀▶ دليل المستخدم على الإنترنت: تنظيف الماسح الضوئي</p>

مشكلات الطباعة أو المسح الضوئي

إذا تعذر عليك طباعة مستند أو مسحه ضوئياً، فتتحقق مما يلي:

1 تم إزالة كل الأجزاء الواقية الموجودة بالجهاز.

2 كبلات الواجهة متصلة بالجهاز والكمبيوتر بإحكام.

3 تم تثبيت برنامج تشغيل الطباعة أو المسح الضوئي بشكل صحيح.

للتأكد من تثبيت برنامج تشغيل الطباعة أو المسح الضوئي على الكمبيوتر << دليل المستخدم على الإنترنت: مشاكل أخرى

4 (مشاكل المسح الضوئي فقط)

تأكد من تعيين عنوان IP متوفر للجهاز. (Windows®)

a. قم بأحد الإجراءات التالية:

(Windows® XP)

انقر فوق **Start** (ابدأ) < **Control Panel** (لوحة التحكم) < **Hardware and Other** (الأجهزة والأجهزة الأخرى) < **Scanners and Cameras** (الماصات والكاميرات).

(Windows Vista®)

انقر فوق **Start** (ابدأ) < **Control Panel** (لوحة التحكم) < **Hardware and Sound** (الأجهزة والصوت) < **Scanners and Cameras** (الماصات الضوئية والكاميرات).

(Windows® 7)

انقر فوق **Start** (ابدأ) < كافة البرامج <

Brother Utilities < **Brother**.

انقر فوق القائمة المنسدلة وحدد اسم الطراز الخاص بك (إذا لم يكن محدداً بالفعل). انقر فوق **SCAN** في شريط التنقل الأيسر، ثم انقر فوق الماسحات الضوئية والكاميرات.

(نظام التشغيل 8 Windows®)

انقر فوق **Brother Utilities** (Brother Utilities)، ثم انقر فوق القائمة المنسدلة وحدد اسم الطراز الخاص بك

(إذا لم يكن محدداً بالفعل). انقر فوق **SCAN** في شريط التنقل الأيسر، ثم انقر فوق الماسحات الضوئية والكاميرات.

b. قم بأحد الإجراءات التالية:

(Windows® XP)

انقر بزر الماوس الأيمن على جهاز المسح الضوئي، ثم حدد **Properties** (الخصائص). سيظهر مربع الحوار خصائص المسح الضوئي على الشبكة.

(Windows Vista® و Windows® 7 و Windows® 8)

انقر فوق الزر **Properties** (الخصائص).

c. انقر فوق علامة التبويب إعداد الشبكة للتأكد من تعيين عنوان IP بالجهاز.

حاول الطباعة باستخدام الجهاز. في حالة استمرار المشكلة، قم بإلغاء تثبيت برنامج التشغيل وإعادة تثبيته.

5 في حالة استمرار المشكلة بعد محاولة اتباع كل ما ذكر أعلاه، حاول القيام بالإجراءات التالية:

بالنسبة لتوصيل واجهة USB

- قم باستبدال كبل USB بكبل جديد.
- استخدم منفذ USB مختلفاً.

بالنسبة لاتصال شبكة سلكية

- قم باستبدال كبل LAN بكبل جديد.
- استخدم منفذ LAN مختلفاً على الموزع.
- تأكد من تشغيل الاتصال السلكي بالجهاز.

معلومات إضافية << دليل المستخدم على الإنترنت: حدد نوع اتصال الشبكة

بالنسبة لاتصال شبكة لاسلكية

- تأكد من حالة مصباح Wi-Fi بالجهاز.

في حالة وميض مصباح Wi-Fi الموجود على لوحة التحكم بالجهاز، هذا يعني عدم اتصال الجهاز بنقطة وصول WLAN. قم بإعداد اتصال الشبكة اللاسلكية مرة أخرى.

في حالة انطفاء مصباح Wi-Fi الموجود على لوحة التحكم بالجهاز، هذا يعني أنه تم تعطيل إعداد اتصال WLAN. قم بتمكين اتصال WLAN وإعداد اتصال الشبكة اللاسلكية.

معلومات إضافية << دليل المستخدم على الإنترنت: مقدمة حول جهاز Brother الخاص بك

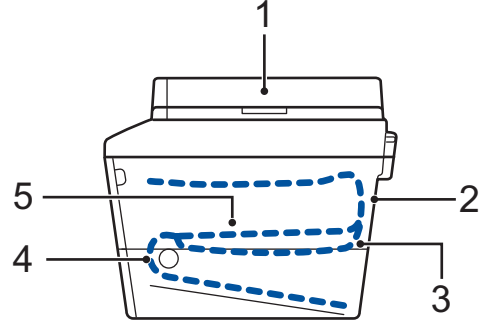
إذا تعذر عليك الطباعة على كلا وجهي الورقة، فتتحقق مما يلي:

6 قم بتغيير إعداد حجم الورق في برنامج تشغيل الطباعة إلى A4.

انحشار المستندات والورق

العثور على المستند أو الورق المحشور

في حالة انحشار مستند أو ورقة داخل الجهاز، فستظهر رسالة على شاشة LCD أو سيساعدك Status Monitor على العثور عليه.



1. انحشار المستندات

2. انحشار في الجزء الخلفي

3. انحشار في درج الورق ذي الوجهين

4. انحشار في الدرج

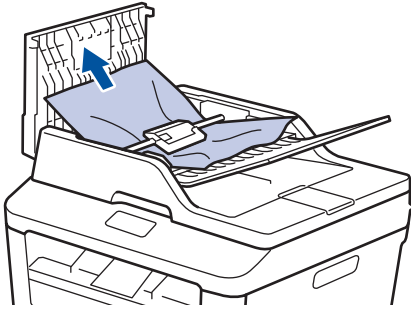
5. انحشار داخل الجهاز

إزالة انحشار المستندات

المستند محشور في أعلى ملقم المستندات التلقائي

1 افتح غطاء وحدة تغذية المستندات التلقائية.

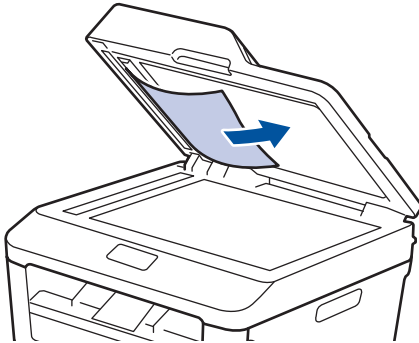
2 اسحب المستند المحشور للخارج إلى جهة اليسار.



3 أغلق غطاء وحدة تغذية المستندات التلقائية.

المستند محشور أسفل غطاء المستندات

4 اسحب المستند المحشور للخارج إلى جهة اليمين.



إذا تهنك المستند أو تمزق، فتأكد من إزالة كل بقايا الورق الصغير لمنع حدوث انحشار في المستقبل.

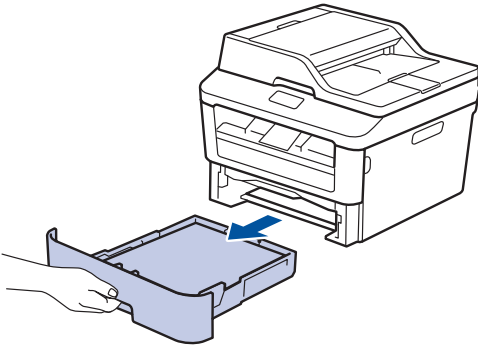
إزالة انحشار الورق

قم بإزالة كل الأوراق من درج الورق دائماً وقم بتسوية رزمة الورق عند إضافة الورق الجديد. سيساعد ذلك في منع تغذية صفحات متعددة من الورق عبر الجهاز في وقت واحد ومنع انحشار الورق.

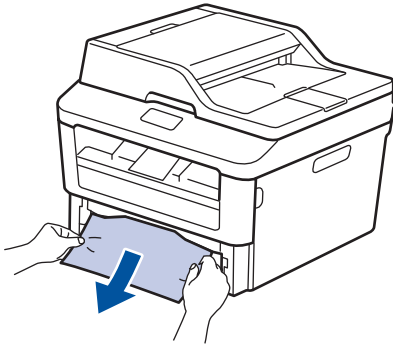
انحسار الورق في درج الورق

إذا ظهر على شاشة LCD Jam Tray (حشر الدرج) ، فقم بالإجراءات التالية:

1 اسحب درج الورق بشكل كامل خارج الجهاز.



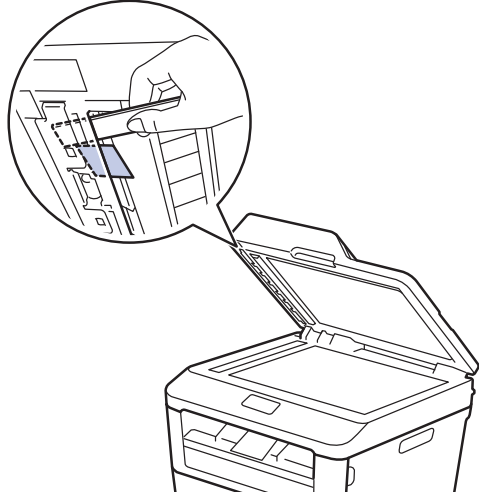
2 اسحب الورق المحشور للخارج ببطء.



أسهل طريقة لإزالة الورق هي استخدام كلتا يديك لسحبه لأسفل.

إزالة بقايا الورق الصغير المحشورة في ملقم المستندات التلقائي

5 أدخل جزءاً من الورق الصلب، مثل مجموعة البطاقات، في ملقم المستندات التلقائي لدفع أي بقايا ورق صغير خلاله.



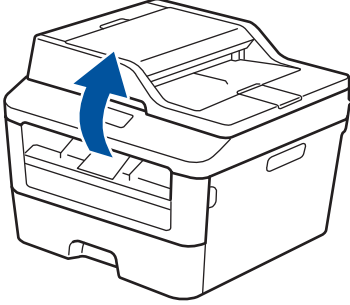
إذا تهتك المستند أو تمزق، فتأكد من إزالة كل بقايا الورق الصغير لمنع حدوث انحشار في المستقبل.

6 اضغط على Stop/Exit (توقف/خروج).

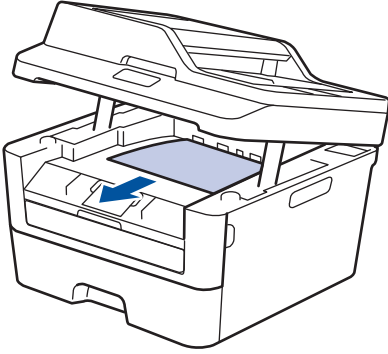
انحشار الورق في درج خروج الورق

عند انحشار الورق في درج خروج الورق، قم بما يلي:

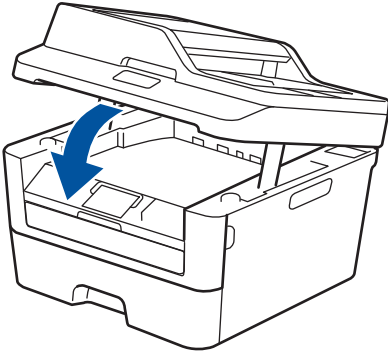
1 استخدم كلتا يديك لفتح الماسح الضوئي.



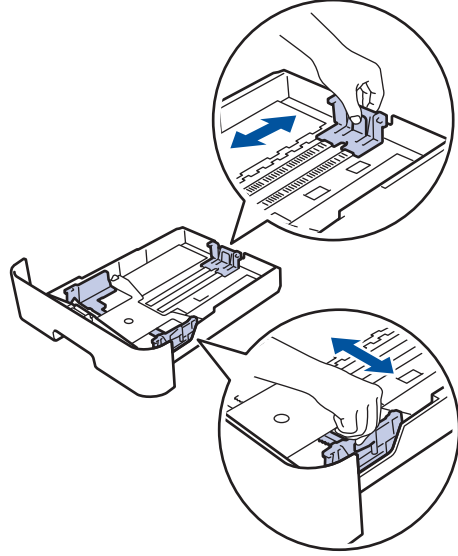
2 أخرج الورق.



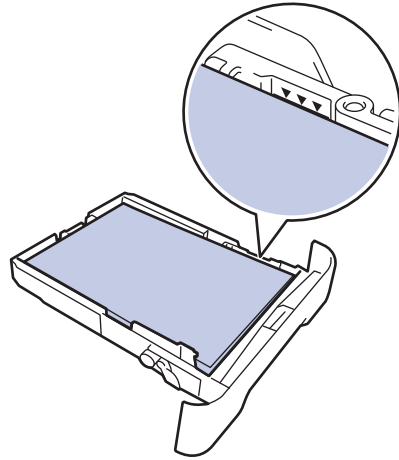
3 ادفع الماسح الضوئي لأسفل بكلتا يديك لغلاقه.



3 قم بتهوية رزمة الورق لتتفادى المزيد من الانحشار، وحرك موجّهات الورق لتلائم حجم الورق.



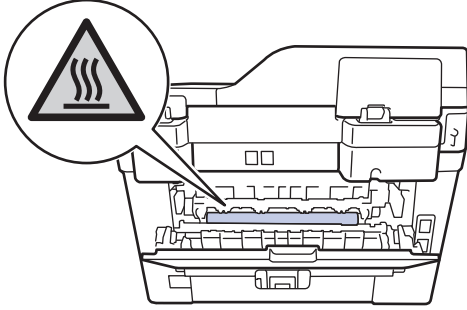
4 تأكد أن مستوى الورق تحت علامة الحد الأقصى لكمية الورق (▼▼▼).



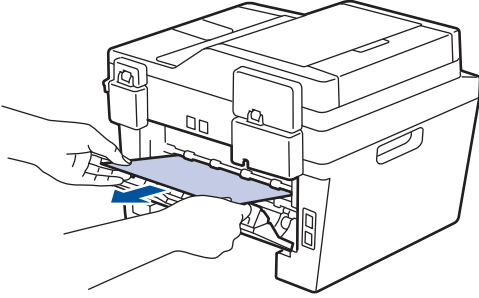
5 أعد تركيب درج الورق في الجهاز بإحكام.

تحذير ⚠

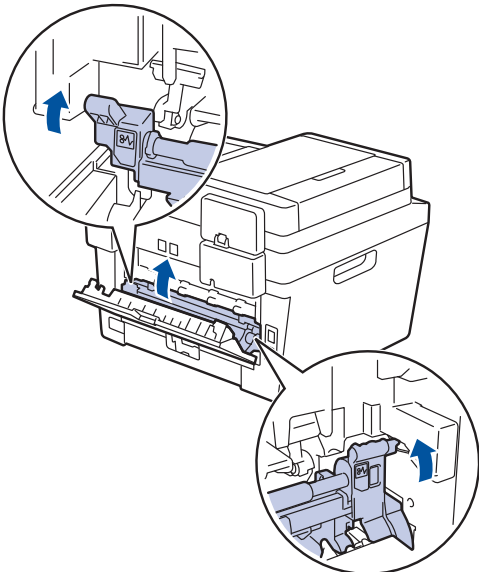
سطح ساخن
ستكون الأجزاء الداخلية للجهاز ساخنة للغاية. انتظر حتى يبرد
الجهاز قبل لمس الأجزاء.



4 استخدام كلتا يديك لسحب الورق المحشور برفق خارج
مثبت الحبر.



5 أغلق غطاء مثبت الحبر. تأكد من تثبيت الألسنة الزرقاء
على الجانبين الأيمن والأيسر في مكانهما.

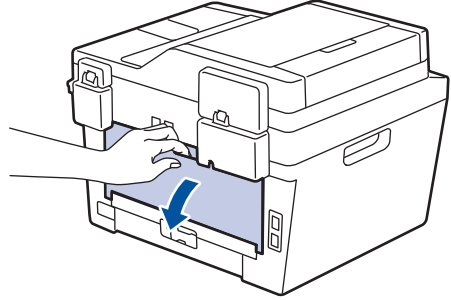


لقد انحشر الورق في الجزء الخلفي للجهاز

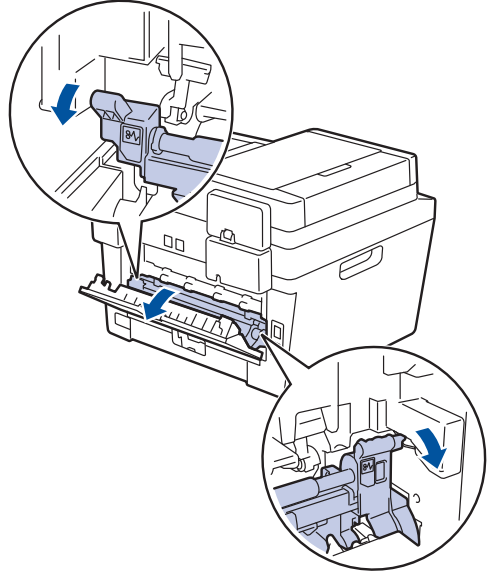
إذا أشارت لوحة تحكم الجهاز أو Status Monitor إلى وجود
انحشار ورق في الجزء الخلفي من الجهاز، فقم بإجراء الخطوات
التالية:

1 اترك الجهاز قيد التشغيل لمدة 10 دقائق. يسمح هذا
للمروحة الداخلية بتبريد الأجزاء الساخنة للغاية داخل
الجهاز.

2 افتح الغطاء الخلفي.



3 اسحب الألسنة الزرقاء الموجودة على الجانبين الأيمن
والأيسر تجاهك وقم بتحريك غطاء مثبت الحبر.



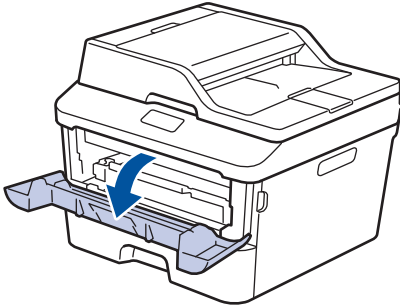
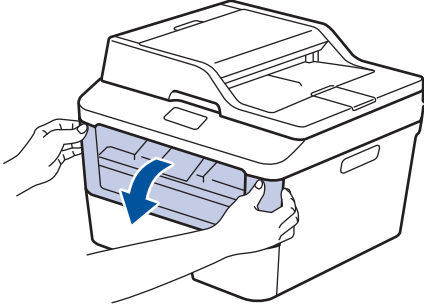
6 أغلق الغطاء الخلفي حتى يستقر في وضع الإغلاق.

لقد انحسر الورق داخل الجهاز

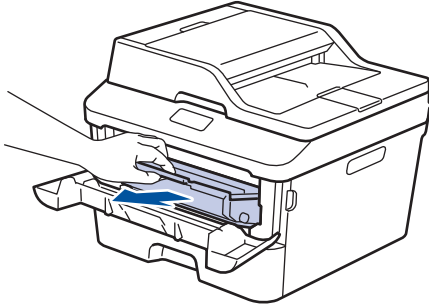
إذا أشارت لوحة تحكم الجهاز أو Status Monitor إلى أن هناك انحسار ورق داخل الجهاز، فقم بإجراء الخطوات التالية:

1 اترك الجهاز قيد التشغيل لمدة 10 دقائق. يسمح للمروحة الداخلية بتبريد الأجزاء الساخنة جدًا الموجودة داخل الجهاز.

2 افتح الغطاء الأمامي.

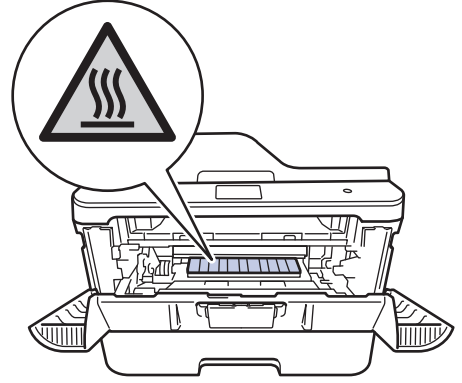


3 أخرج مجموعة خرطوشة الحبر ووحدة الأسطوانة.

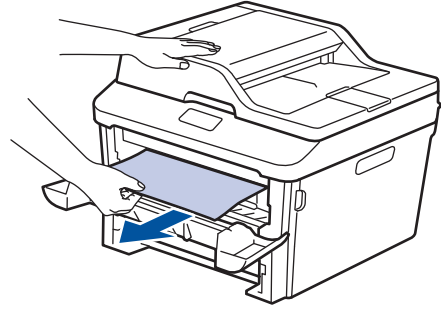


تحذير !

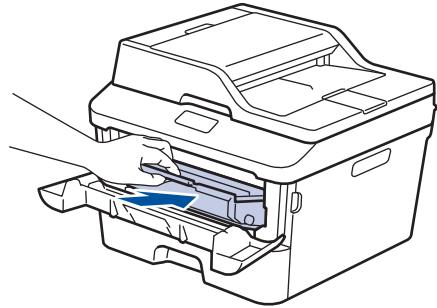
سطح ساخن
ستكون الأجزاء الداخلية للجهاز ساخنة جدًا. انتظر حتى يبرد
الجهاز قبل لمسه.



4 اسحب الورق المحشور للخارج ببطء.



5 قم بتركيب خرطوشة الحبر ومجموعة وحدة الأسطوانة
للداخل في الجهاز.



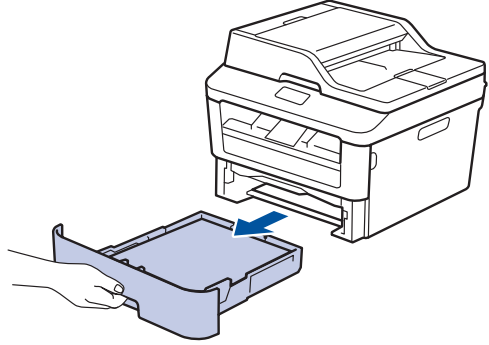
6 أغلق الغطاء الأمامي.

انحشار الورق في درج الطباعة على الوجهين

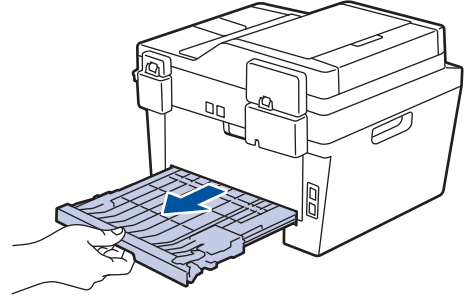
إذا أشارت لوحة تحكم الجهاز أو Status Monitor إلى وجود انحشار ورق درج الورق ذي الوجهين، فقم بإجراء الخطوات التالية:

1 اترك الجهاز قيد التشغيل لمدة 10 دقائق. يسمح هذا للمروحة الداخلية بتبريد الأجزاء الساخنة للغاية داخل الجهاز.

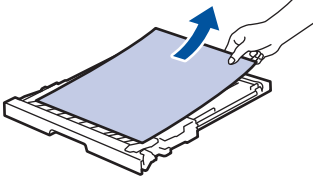
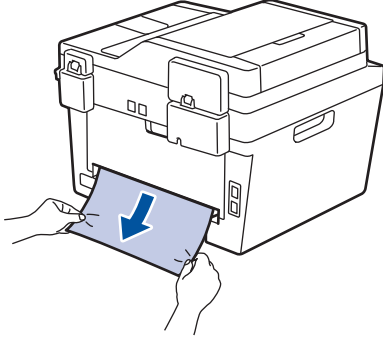
2 اسحب درج الورق بشكل كامل خارج الجهاز.



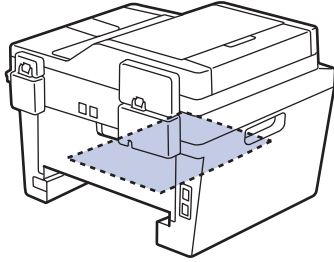
3 في الجزء الخلفي من الجهاز، اسحب درج الطباعة على الوجهين بالكامل خارج الجهاز.



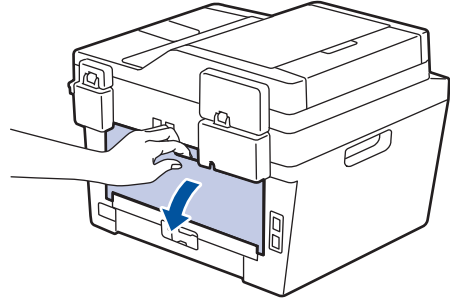
4 اسحب الورق المحشور خارج الجهاز أو خارج درج الطباعة على الوجهين.



5 قم بإزالة الورق الذي ربما يكون محشورًا أسفل الجهاز نتيجة للكهرباء الساكنة.



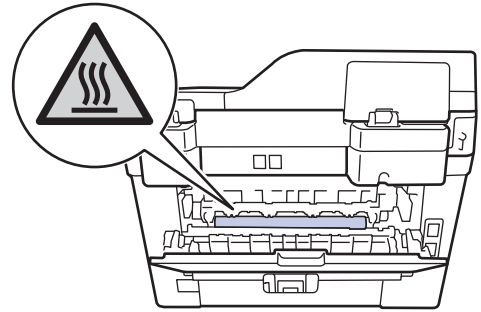
6 إذا لم يتم ينحسر الورق داخل درج الطباعة على الوجهين، فافتح الغطاء الخلفي.



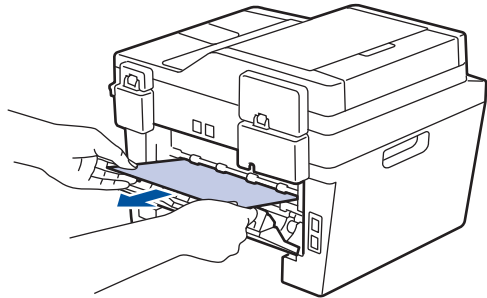
تحذير ⚠

سطح ساخن

ستكون الأجزاء الداخلية للجهاز ساخنة للغاية. انتظر حتى يبرد الجهاز قبل لمس تلك الأجزاء.



7 استخدام كلتا يديك لسحب الورق المحشور برفق خارج الجزء الخلفي من الجهاز.



8 أغلق الغطاء الخلفي حتى يستقر في وضع الإغلاق.

9 ضع درج الورق ذي الوجهين في الجزء الخلفي من الجهاز بإحكام.

10 أعد تركيب درج الورق في الجزء الأمامي من الجهاز بإحكام.

كيفية إدخال النصوص على جهاز Brother

DCP-L2540DW

عند إعداد خيارات معينة، مثل مفتاح الشبكة، يجب عليك إدخال الحروف على الجهاز:

- اضغط مع الاستمرار أو بشكل متكرر على ▲ أو ▼ لتحديد أحد الحروف من هذه القائمة:

\$#!0123456789abcdefghijklmnopqrstuvwxyzABCDEFGHIJKLMNOPQRSTUVWXYZ(space)
_^[@?<=>:/-.,+*()'&%

- اضغط على **OK** (موافق) عندما يظهر الحرف أو الرمز الذي تريده، ثم أدخل الحرف التالي.
- اضغط على **Clear** (رجوع) لحذف الأحرف التي تم إدخالها بشكل غير صحيح.

MFC-L2700D/MFC-L2700DW

عند إعداد خيارات معينة، مثل معرّف المحطة، يجب عليك إدخال الحروف. تتم طباعة الرقم والأحرف المتاحة على كل زر لوحة اتصال.

تستخدم الأزرار 0 و# و* للأحرف الخاصة.

- اضغط عدد الضغطات الموضح في الجدول المرجعي هذا على زر لوحة الاتصال المناسب للوصول إلى الحرف الذي تريده.

اضغط على الزر	مرة واحدة	مرتين	ثلاث مرات	أربع مرات	خمس مرات	ست مرات	سبع مرات	ثمانية مرات	تسع مرات
1	@	.	/	1	@	.	/	1	@
2	a	b	c	A	B	C	2	a	b
3	d	e	f	D	E	F	3	d	e
4	g	h	i	G	H	I	4	g	h
5	j	k	l	J	K	L	5	j	k
6	m	n	o	M	N	O	6	m	n
7	p	q	r	s	P	Q	7	p	q
8	t	u	v	T	U	V	8	t	u
9	w	x	y	z	W	X	9	w	x

استخدم الجدول التالي للاطلاع على الخيارات التي لا تسمح بالأحرف الصغيرة:

اضغط على الزر	مرة واحدة	مرتين	ثلاث مرات	أربع مرات	خمس مرات
2	A	B	C	2	A
3	D	E	F	3	D
4	G	H	I	4	G
5	J	K	L	5	J
6	M	N	O	6	M
7	P	Q	R	7	S
8	T	U	V	8	T
9	W	X	Y	9	Z

• إدخال مسافات

لإدخال مسافة في رقم الفاكس، اضغط على ▶ مرة واحدة بين الأرقام. لإدخال مسافة في الاسم، اضغط على ▶ مرتين بين الأحرف.

• إجراء التصحيحات

إذا أدخلت أحد الأحرف بشكل خاطئ وأردت تغييره، فاضغط على ◀ أو ▶ لتحريك المؤشر إلى الحرف الخاطئ، ثم اضغط على **Clear (رجوع)**.

• تكرار الأحرف

لإدخال حرف مماثل للحرف السابق على نفس الزر، اضغط ▶ لتحريك المؤشر يمينًا قبل الضغط على الزر مجددًا.

• الرموز والأحرف الخاصة

اضغط على * أو # أو 0، ثم اضغط على ◀ أو ▶ لتحريك المؤشر إلى الرمز أو الحرف الذي تريده. اضغط على **OK (موافق)** لتحديده. تظهر الرموز والأحرف المتاحة على أزرار لوحة الطلب في الجدول.

اضغط على *	(مسافة) € / . - , + * () ' & % \$ # " !
اضغط على #	{ } ~ \ _ ^ [] @ ? < = > ; :
اضغط على 0	É À È Ê Î Ç Ë Ö 0

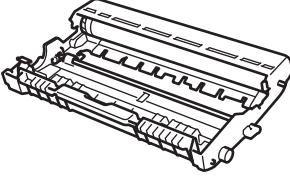
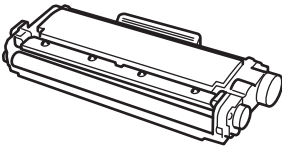
معلومات ذات صلة

• تعيين معرف المحطة ◀◀ صفحة 28

الملحقات

عندما يحين موعد استبدال أحد المستلزمات مثل مسحوق الحبر أو الأسطوانة، ستظهر رسالة خطأ على لوحة التحكم بالجهاز أو في Status Monitor. لمزيد من المعلومات حول المستلزمات الخاصة بجهازك، تفضل بزيارة الموقع <http://www.brother.com/original/index.html> أو الاتصال ببائع التجزئة المحلي لشركة Brother.

تعد خرطوشة الحبر ووحدة الأسطوانة جزأين منفصلين.

وحدة الأسطوانة	خرطوشة الحبر
DR-2305	الحبر القياسي: TN-2305 حبر عالي الإنتاجية: TN-2355
	

 BROTHER
CREATIVECENTER

إذا كنت تستخدم نظام التشغيل® Windows، فانقر نقرًا مزدوجًا فوق أيقونة Brother CreativeCentre على سطح المكتب للوصول إلى موقعنا المجاني المصمم كمصدر يساعدك في إنشاء المواد المخصصة وطباعتها بسهولة للاستخدام في الشركات والمنازل مع الصور والنصوص واللمسة الإبداعية. يمكن لمستخدمي Mac الوصول إلى Brother CreativeCentre في عنوان الويب هذا: <http://www.brother.com/creativecenter>



49 المستندات
 انحشار الورق
 50 الورق
 36 ,29 أنظمة VoIP

ت

تلقائي
 31 ,29 استلام الفاكس

ر

42 رسائل الخطأ
 42 رسائل الصيانة

ط

13 طباعة

ف

فاكس
 31 ,29 وضع الاستلام
 16 ,14 فتحة التغذية اليدوية

م

مستند
 37 ,26 ,18 كيفية تحميل
 9 ,8 مستوى الصوت

ن

18 نسخ
 1 نظرة عامة على لوحة التحكم

و

31 ,29 وضع الاستلام

ي

يديوي
 31 ,29 استلام

A

37 ,26 ,21 ,18 (ملقم المستندات التلقائي)

L

1 LCD (شاشة البلورات السائلة)

T

36 ,29 TAD (جهاز الرد على الهاتف)، خارجي

ا

57 إدخال نص
 استكشاف الأخطاء وإصلاحها

49 انحشار المستندات والورق
 42 رسائل الخطأ والصيانة
 47 مشكلات الطباعة أو المسح الضوئي
 45 مشكلات الهاتف والفاكس
 31 استلام الفاكس
 الاتصال السريع

34 تخزين
 35 تغيير
 الاتصال بلمسة واحدة

34 تخزين
 34 تغيير
 الأطرف
 14 البريد الصوتي
 36 التاريخ والوقت
 8 الفاكس

33 تأخير الرنين
 29 توافق خط الهاتف
 28 معرف المحطة
 33 وقت رنين الفاكس/الهاتف

39 الفاكس، من الكمبيوتر
 25 المسح الضوئي
 59 الملحقات
 النسخ

19 إعدادات
 الورق

10 كيفية تحميل
 49 انحشار

brother

تمت الموافقة على هذه الأجهزة لاستخدامها في بلد الشراء فقط. وشركات برادر المحلية أو موزعيها تدعم الأجهزة التي تم شراؤها فقط في بلدانهم.



LEV654032-00
ARB
الإصدار B