



دليل الإعداد السريع

قم بإخراج الجهاز من عبوته وتحقق من المكونات

يرجى قراءة دليل سلامة المنتج أولاً، ثم قراءة دليل الإعداد السريع من أجل معرفة إجراءات التثبيت الصحيحة.

ملاحظة:

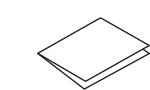
- قد تختلف المكونات المرفقة في العلبة ومقيس طاقة التيار المتردد وفقاً لبلدك.
- تختلف واجهات الاتصال المتوفرة اعتماداً على الطراز.
- تستند الرسومات التوضيحية في دليل الإعداد السريع هذا HL-L2365DW.
- يتعين عليك شراء كابل الواجهة الصحيح للواجهة التي ترغب في استخدامها.

كابل USB

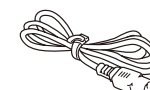
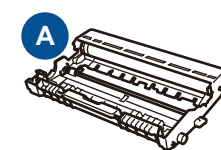
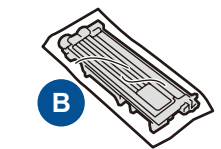
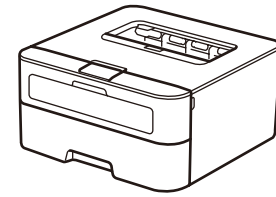
نوصي باستخدام كابل USB 2.0 (من النوع A/B) لا يزيد طوله عن 2 متر (6 أقدام).

كابل الشبكة

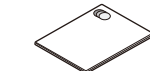
قم باستخدام كابل مزدوج مجدول من الفئة 5 (أو أعلى) مباشرةً لشبكة Ethernet السريعة 10BASE-T أو 100BASE-TX.



دليل الإعداد السريع

كابل طاقة التيار المتردد
(لطرز معينة فقط)وحدة الأسطوانة
(مثبتة مسبقاً)

خرطوشة حبر للمشغل/علبة الوارد



دليل سلامة المنتج



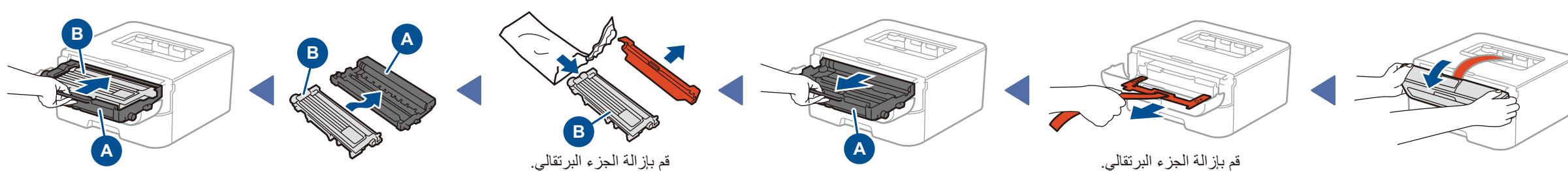
CD-ROM

الوصول الآمن إلى الشبكة

سنجد كلمة المرور الافتراضية للجهاز على الملصق بالجزء الخلفي من الجهاز (تسبفها "Pwd"). ننصحك بشدة بتغييرها لحماية الجهاز من الوصول غير المصرح به.

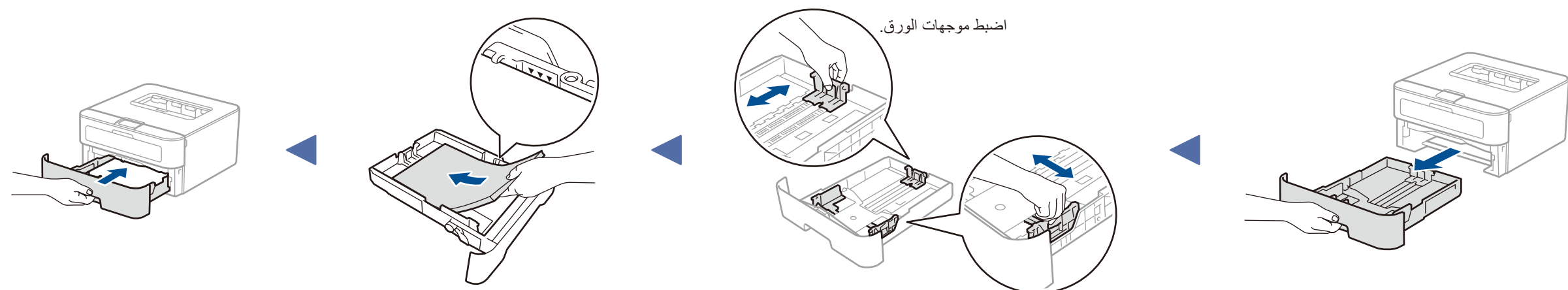
1

قم بإزالة مواد التغليف وثبت خرطوشة الحبر



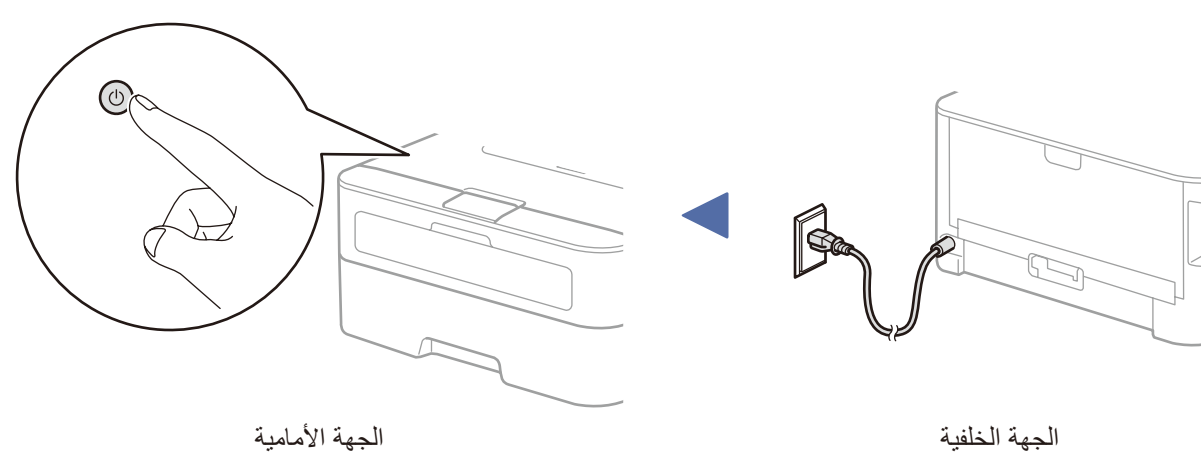
2

حمل الورق في درج الورق



3

قم بتوصيل كابل الطاقة وشغل الجهاز



4

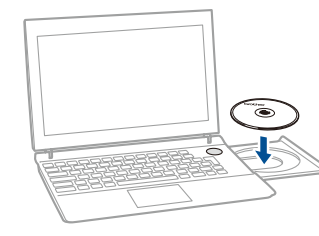
حدد اللغة (لطرز محددة فقط)

1. اضغط على ▼ أو ▲ ليتسنى لك تحديد General Setup (إعداد عام)، ثم اضغط على OK (موافق).
2. اضغط على OK (موافق) لتحديد Local Language (لغة محلية).
3. اضغط على ▼ أو ▲ لتحديد لغتك ثم اضغط على OK (موافق).

5

قم بتوصيل الجهاز بكمبيوتر/هاتف محمول

- لجهاز كمبيوتر يعمل بنظام التشغيل Windows® ومزود بأسطوانة تشغيل CD-ROM، انتقل إلى الخطوة 5A
- لجهاز كمبيوتر يعمل بنظام التشغيل Windows® وغير مزود بأسطوانة تشغيل CD-ROM، انتقل إلى الخطوة 5B
- لـ Macintosh، انتقل إلى الخطوة 5B
- لمستخدمي الهواتف المحمولة مع موجة/نقطة وصول مدعومة بـ WPS/AOSS™، انتقل إلى الخطوة 5C



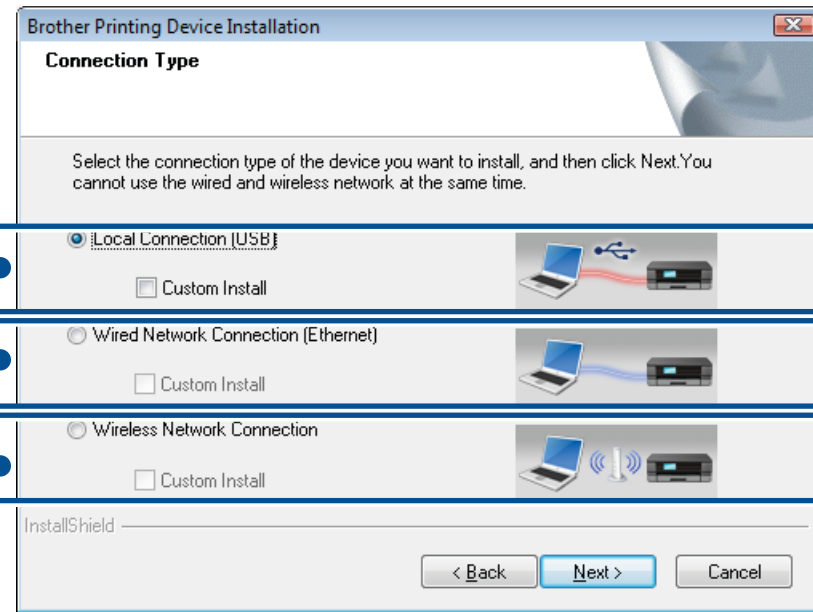
ملاحظة:

إذا لم تظهر شاشة Brother تلقائياً، فانقل إلى الكمبيوتر (My Computer) (جهاز الكمبيوتر).
(لـ Windows® 8 انقر فوق رمز [مستكشف الملفات] على شريط المهام ثم انتقل إلى الكمبيوتر).
انقر نقرًا مزدوجًا فوق رمز CD-ROM ثم فوق start.exe.

اتبع التعليمات التي تظهر على الشاشة حتى تظهر شاشة Connection Type (نوع التوصيل).



Connection Type (نوع التوصيل)



للاتصال باستخدام USB

للاتصال باستخدام شبكة سلكية
قم بتوصيل كابل الشبكة أولاً.

للاتصال باستخدام شبكة لاسلكية
نوصي بتحضير كابل USB لاستخدامه مؤقتاً أثناء الإعداد اللاسلكي.

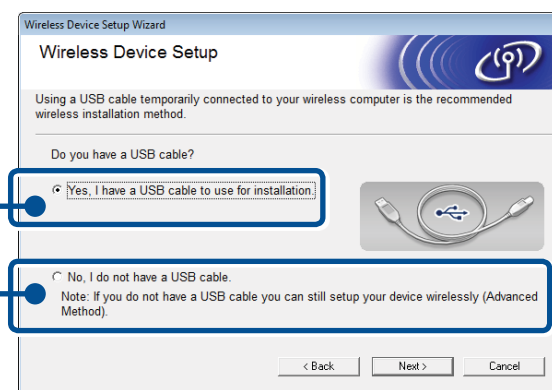
اتبع التعليمات التي تظهر على الشاشة لمتابعة التثبيت.

إنهاء

ملاحظة:

في حالة تعذر الاتصال، كرر هذه الخطوة.

اتصال الشبكة اللاسلكية



[موصى به]

حدد هذا الخيار إذا كان لديك كابل USB لاستخدامه مؤقتاً أثناء الإعداد اللاسلكي.

حدد هذا الخيار إذا لم يكن لديك كابل USB.

اتبع التعليمات التي تظهر على الشاشة لمتابعة التثبيت.

إنهاء

ملاحظة:

في حالة تعذر الاتصال، كرر هذه الخطوة.

التهيئة بدون استخدام قرص CD-ROM (نظام تشغيل Windows® بدون أسطوانة تشغيل CD-ROM أو نظام تشغيل Macintosh)



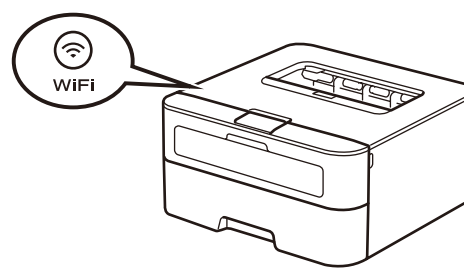
قم بتنزيل برنامج التشغيل الكامل وحزمة البرامج من موقع Brother Solutions Center
(لنظام التشغيل Windows®) solutions.brother.com/windows
(لنظام تشغيل Macintosh) solutions.brother.com/mac

بعد تنزيل برنامج التشغيل وحزمة البرامج، اتبع التعليمات التي تظهر على الشاشة حتى تظهر شاشة Connection Type (نوع التوصيل). راجع 5A التهيئة باستخدام CD-ROM (نظام تشغيل Windows®).

إعداد لاسلكي تلقائي للهواتف المحمولة (الطرز اللاسلكية فقط)



إذا كان الإعداد اللاسلكي التلقائي (دفع واحد) (WPS/AOSS™) مدعوماً من قبل موجة/نقطة وصول شبكة LAN اللاسلكية، فيمكنك إعداد الجهاز دون استخدام كمبيوتر.



أكمل الآن الإعداد اللاسلكي.

ملاحظة:

قبل استخدام جهازك مع الهاتف المحمول، قم بتنزيل "Brother iPrint&Scan".



اضغط على زر WPS أو AOSS™ على موجة/نقطة وصول شبكة LAN اللاسلكية.

اضغط على زر WiFi على جهازك.

الطباعة باستخدام جهاز الهاتف المحمول

قم بتنزيل تطبيق "Brother iPrint&Scan" لبدء استخدام جهازك مع الهواتف المحمولة.

solutions.brother.com/ips

