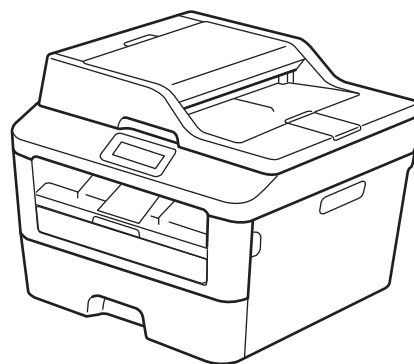




Руководство по основным функциям

DCP-L2560DWR
MFC-L2720DWR
MFC-L2740DWR



Интерактивное руководство пользователя

Руководство по основным функциям
содержит не всю информацию об
устройстве.

Подробную информацию см. в
интерактивном руководстве пользователя
по ссылке solutions.brother.com/manuals



В случае обращения в службу поддержки клиентов

Запишите и используйте для справки указанные ниже данные.

Номер модели: DCP-L2560DWR/MFC-L2720DWR/
(Обведите номер MFC-L2740DWR
используемой модели)

Серийный номер: ¹ _____

Дата приобретения: _____

Место приобретения: _____

¹ Серийный номер указан на задней стороне корпуса устройства. Сохраните данное Руководство пользователя и товарный чек в качестве свидетельства приобретения на случай кражи, пожара или проведения гарантийного обслуживания.

Зарегистрируйте устройство на веб-сайте

<http://www.brother.com/html/registration>

После регистрации устройства в компании Brother вы будете зарегистрированы в качестве его первоначального владельца. Преимущества регистрации в Brother:

- регистрация позволяет подтвердить дату покупки устройства при потере товарного чека;
- регистрация помогает получить компенсацию при наступлении страхового случая, связанного с потерей устройства;
- зарегистрировавшись, можно получать уведомления об усовершенствованиях устройства и специальных предложениях.

Самый удобный способ регистрации нового устройства — на веб-сайте <http://www.brother.com/html/registration>.

Последние обновления драйверов

Чтобы загрузить драйверы, зайдите на страницу **Загрузка** для своей модели устройства на веб-сайте Brother Solutions Center по адресу <http://support.brother.com>

Рекомендуется периодически загружать оттуда обновления для микропрограмм. Благодаря этому устройство будет работать с максимальной эффективностью.

Интерактивное руководство пользователя поможет вам узнать обо всех возможностях устройства

Быстрая навигация

- ✓ Строка поиска
- ✓ Специальная панель навигации

Полнота

- ✓ Все вопросы в одном руководстве

Понятный интерфейс


- ✓ Пошаговые инструкции
- ✓ Краткое содержание материала в верхней части страницы



- 1. Строка поиска
- 2. Панель навигации
- 3. Краткое содержание
- 4. Пошаговые инструкции

Где можно найти это руководство?

(Windows®)

Нажмите  (Пуск) > Все программы > Brother > Brother Utilities > Brother MFC-XXXX series > Поддержка > Руководства пользователя.

(Windows® 8)

Коснитесь или щелкните  (Brother Utilities) > Brother MFC-XXXX series > Поддержка > Руководства пользователя.

(Выберите из раскрывающегося списка необходимую модель, если она еще не выбрана.)

(Macintosh и другие варианты)

Чтобы загрузить руководства, зайдите на страницу **Руководства** для своей модели устройства на веб-сайте Brother Solutions Center по адресу <http://support.brother.com>

При появлении вопросов или возникновении проблем ознакомьтесь с ответами на часто задаваемые вопросы.

Несколько способов поиска

Отображение похожих вопросов для более подробной информации

Регулярные обновления, продиктованные отзывами потребителей

Часто задаваемые вопросы и устранение неполадок

По категориям

Популярные

Последние

Инструкции / Поиск и устранение неисправностей

- [Сообщения об ошибках](#) ▸ [Подача бумаги/Замятие бумаги](#)
- [Печать](#) ▸ [Сканирование](#) ▸ [Копирование](#) ▸ [Телефон](#) ▸ [Факс](#)
- [Мобильные устройства](#) ▸ [Облачные сервисы](#) ▸ [Прочее](#)

Настройка / Параметры

- [Настройка продукта](#) ▸ [Драйверы/программное обеспечение](#)
- [Настройка подключения к сети](#)

Дополнительные и заменяемые компоненты / Текущее обслуживание

- [Расходные материалы/Бумага/Аксессуары](#) ▸ [Очистка](#)

Прочее

- [Технические характеристики](#) ▸ [Информация о поддержке операционных систем](#)

Поиск по ключевым словам

Введите ключевые слова.

Поиск

- [Поиск ответов по идентификатору вопроса](#)

По категориям

Популярные

Последние

Так как веб-сайт Brother Solutions Center регулярно обновляется, внешний вид этой страницы может быть изменен без уведомления.

Где можно найти ответы на часто задаваемые вопросы?

Brother Solutions Center

<http://support.brother.com>

Условные обозначения

В настоящем руководстве используются следующие символы и условные обозначения:

ПРЕДУПРЕЖДЕНИЕ

Знак ПРЕДУПРЕЖДЕНИЕ указывает на потенциально опасную ситуацию, которая, если ее не предотвратить, может привести к смертельному исходу или получению тяжелых травм.

ОСТОРОЖНО

Знак ОСТОРОЖНО указывает на потенциально опасную ситуацию, которая, если ее не предотвратить, может привести к получению легких или средних травм.

ВАЖНАЯ ИНФОРМАЦИЯ

Надписью ВАЖНАЯ ИНФОРМАЦИЯ обозначены описания опасных ситуаций, которые (если не избегать их) могут привести к повреждению имущества или нарушению работы устройства.

ПРИМЕЧАНИЕ

После надписи ПРИМЕЧАНИЕ указана рабочая среда, условия установки или особые условия эксплуатации.



Таким символом обозначены рекомендации, которые содержат полезные подсказки и дополнительные сведения.



Таким символом обозначены предупреждения об опасности поражения электрическим током.



Такой символ предупреждает о возможности возгорания.



Такой символ предупреждает о наличии сильно нагреваемых деталей устройства, до которых нельзя дотрагиваться.



Запрещающие символы указывают на действия, которые нельзя выполнять.

Полужирный

Полужирным шрифтом выделяются названия клавиш на панели управления устройства или кнопок на экране компьютера.

Курсив

Курсивом выделяются важные моменты в тексте или ссылки на другие разделы руководства.

Courier New

Шрифтом Courier New выделяются сообщения, отображаемые на ЖК-дисплее устройства.

Примечание о составлении и издании

Настоящее руководство составлено и издано с целью предоставления новейшей информации по безопасности продукта, существовавшей на момент публикации. Информация в этом руководстве может быть изменена.

Для получения последней версии руководства посетите веб-сайт <http://support.brother.com>

Руководство по основным функциям

1	Общая информация	1
	Обзор панели управления.....	1
	Обзор сенсорного ЖК-дисплея.....	3
	Использование сенсорного ЖК-дисплея	4
	Доступ к утилитам Brother	6
	Первоначальная настройка	7
	Установка даты и времени	7
	Настройка громкости звонка	7
	Настройка громкости звукового сигнала	7
	Настройка громкости динамика	7
2	Работа с бумагой	8
	Загрузка бумаги	8
	Загрузка бумаги и печать с использованием лотка для бумаги	8
	Настройка функции проверки формата	9
	Изменение формата бумаги	9
	Изменение типа бумаги.....	10
	Рекомендованные печатные носители	10
	Использование специальной бумаги	11
3	Печать.....	12
	Печать с компьютера (Windows®).....	12
	Печать документа (Windows®)	12
	Печать на обеих сторонах бумаги (Windows®)	12
	Печать нескольких страниц на одном листе бумаги (N на 1) (Windows®).....	13
	Печать на конвертах, плотной бумаге и наклейках	14
	Печать на обычной бумаге, тонкой бумаге, бумаге из вторсырья и высокосортной бумаге с использованием слота ручной подачи.....	16
4	Копирование.....	18
	Копирование документа	18
	Параметры копирования	19
	Параметры копирования	19
	Копирование нескольких страниц на обе стороны бумаги	21
	Копирование двусторонних документов с использованием АПД.....	22
	Копирование двусторонних документов с использованием стекла сканера	23

Копирование обеих сторон удостоверения личности на одну страницу.....	24
5 Сканирование.....	26
Сканирование с компьютера (Windows®)	26
Сохранение сканированных документов и фотографий в папке в виде PDF-файла с помощью расширенного режима ControlCenter4 (Windows®).....	26
Сканирование с помощью кнопки сканирования на устройстве Brother	28
Сканирование с использованием кнопки сканирования на устройстве	28
6 Факс.....	30
Перед отправкой факса	30
Настройка идентификатора устройства.....	30
Настройка параметров совместимости для телефонной линии с большим числом помех и систем VoIP	31
Режимы приема.....	31
Выбор правильного режима приема	33
Настройка длительности звонка «Факс/Телефон» (быстрый двойной звонок).....	34
Установка количества звонков до ответа со стороны устройства (задержка ответа).....	34
Сохранение номеров.....	35
Сохранение номеров в адресной книге	35
Изменение или удаление имен и номеров в адресной книге.....	35
Услуги, предоставляемые телефонной компанией, и внешние устройства	37
Голосовая почта	37
Передача голоса по IP-протоколу (VoIP).....	37
Подключение внешнего автоответчика (A/O)	37
Внешние и параллельные телефоны.....	37
Отправка и прием факсов с использованием устройства	38
Отправка факса	38
Отправка факсов с помощью компьютера (PC-FAX).....	40
Отправка факсов с компьютера.....	40
Прием факсов на компьютере (только для Windows®).....	40
A Устранение неисправностей.....	42
Определение причины неполадки.....	42
Сообщения об ошибках и сообщения по обслуживанию	43
Проблемы, связанные с телефоном и факсом	48
Устранение неисправностей при возникновении других проблем, связанных с факсом	49
Проблемы с печатью или сканированием	51
Замятие документов и бумаги	53

Определение места замятия документа или бумаги	53
Удаление замятых документов	53
Удаление замятой бумаги	54
В Приложение	61
Ввод текста на устройстве Brother	61
Расходные материалы	63
С Указатель	64

Обзор панели управления



1. Сенсорный жидкокристаллический (ЖК) дисплей 67,5 мм

Выбор пунктов меню и параметров производится путем нажатия на соответствующие изображения на сенсорном экране.

2. Сенсорная панель



Нажмите для возврата к предыдущему меню.



Нажмите для возврата к начальному экрану.



Если индикатор светится красным, нажмите для отмены операции.

Цифровая клавиатура (цифровые кнопки)

Нажимайте цифры на сенсорной панели, чтобы набрать телефонный или факсимильный номер либо ввести количество копий.

3. Включение и выключение питания

- Нажмите , чтобы включить устройство.
- Нажмите и удерживайте , чтобы выключить устройство. На сенсорном ЖК-дисплее появится сообщение **Выключение**, которое будет отображаться в течение нескольких секунд перед выключением устройства. Если к устройству подключен внешний телефон или автоответчик, он останется доступным для использования.

4. (Wi-Fi)

Индикатор **WiFi** светится, когда устройство Brother подключено к беспроводной точке доступа. Если беспроводное подключение разрывается или устройство находится в процессе подключения к беспроводной точке доступа, индикатор **WiFi** мигает.

Обзор сенсорного ЖК-дисплея

Для доступа к необходимой кнопке режима нажмите ◀ или ▶.

С начального экрана можно перейти к настройке Wi-Fi, ярлыкам, уровню тонера и экранам настроек.

В режиме простоя на этом экране отображается информация о состоянии устройства. Этот начальный экран также называется экраном режима готовности. Отображение этого экрана означает, что устройство готово к получению следующей команды.

Доступность той или иной функции зависит от используемой модели.



1. Дата и время

Отображение даты и времени, установленных на устройстве.

2. Режимы

-  **Факс**

Нажмите, чтобы получить доступ к режиму факса.

-  **Копир.**

Нажмите, чтобы получить доступ к режиму копирования.

-  **Скан.**

Нажмите, чтобы получить доступ к режиму сканирования.

-  **Веб**

Нажмите, чтобы подключить устройство Brother к интернет-службе. Дополнительная информация >> *Руководство по использованию интернет-сервисов* Чтобы загрузить руководство, перейдите на страницу **Руководства** на веб-сайте Brother Solutions Center по адресу <http://support.brother.com>.

-  **Прилож.**

Нажмите, чтобы подключить устройство Brother к службе приложений Brother. Дополнительная информация >> *Руководство по использованию интернет-сервисов* Чтобы загрузить руководство, перейдите на страницу **Руководства** на веб-сайте Brother Solutions Center по адресу <http://support.brother.com>.

-  **Безопасн. Печать**

Нажмите для доступа к параметру **Безопасн. Печать**.


-  **Копи-ие 2на1 (уд)**

Нажмите для доступа к функции копирования 2 в 1 (ID).

3. Сигнал беспроводной сети


Если используется беспроводное подключение, четырехуровневый индикатор на главном экране отображает текущий уровень сигнала беспроводной сети.



- Если в верхней части экрана появляется , нажмите его для того, чтобы настроить беспроводное подключение.

4. Настр-ки


Нажмите, чтобы открыть меню Настр-ки.

Если включена защитная блокировка функций или блокировка настроек, на ЖК-дисплее отображается значок .

Чтобы использовать настройки, необходимо разблокировать устройство.

5. Тонер

Отображение оставшегося ресурса тонера. Нажмите, чтобы открыть меню Тонер.

Когда срок службы тонер-картриджа подходит к концу или с ним возникла проблема, на значке тонера появляется значок ошибки .

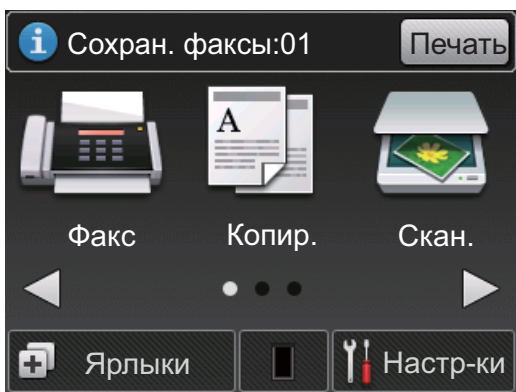
6. Ярлыки

Нажмите, чтобы создать ярлыки для часто используемых операций, таких как отправка факса, копирование, сканирование и использование интернет-сервисов.



- Предусмотрено три экрана ярлыков, на каждом из которых может быть до четырех ярлыков. Всего можно создать 12 ярлыков.
- Для отображения других экранов ярлыков нажмите ◀ или ▶.

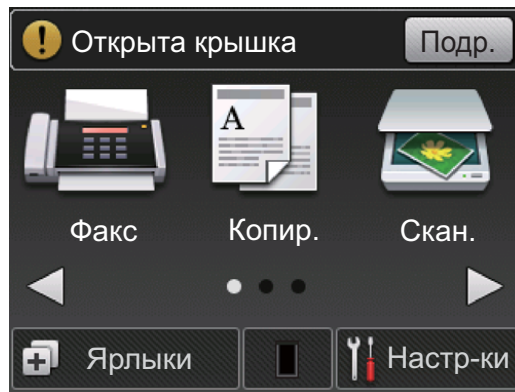
Сохраненные факсы




Количество полученных и хранящихся в памяти факсов отображается в верхней области экрана.


Нажмите  для печати факсов.

Предупреждающий значок



Предупреждающий значок  отображается при наличии ошибки или сообщения по обслуживанию. Нажмите

 для просмотра

предупреждения, а затем нажмите  для возврата в режим готовности.

ПРИМЕЧАНИЕ

- В данном устройстве поддерживается шрифт, разработанный компанией ARPHIC TECHNOLOGY CO., LTD.

Использование сенсорного ЖК-дисплея

Чтобы активировать ЖК-дисплей, нажмите на него. Чтобы отобразить все параметры и получить к ним доступ, нажмите ◀▶ или ▲▼ на ЖК-дисплее для их прокрутки.


Ниже описывается способ перехода между настройками устройства для их изменения. В данном примере настройка подсветки ЖК-дисплея изменяется с Светлая на Средняя.

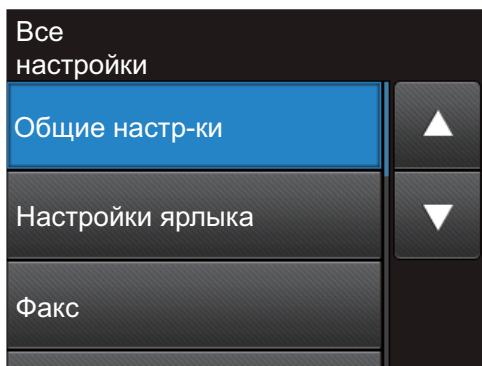
ВАЖНАЯ ИНФОРМАЦИЯ

НЕ нажимайте на ЖК-дисплей острыми предметами, например ручкой или стилусом. Это может привести к повреждению устройства.

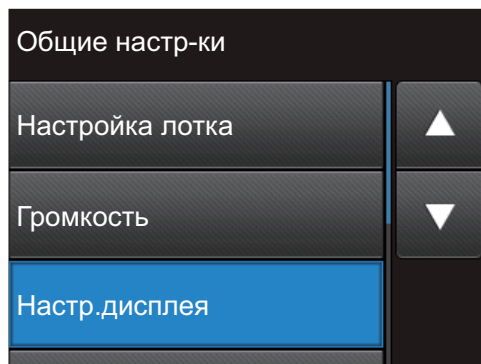
ПРИМЕЧАНИЕ

НЕ касайтесь ЖК-дисплея сразу же после подключения шнура питания или включения устройства. Это может привести к ошибке.

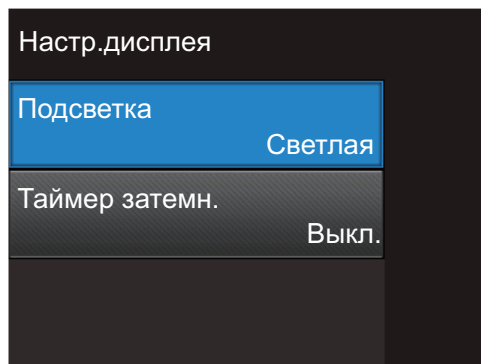
- 1 Нажмите  (Настр.-ки).
- 2 Нажмите Все настройки.
- 3 Нажмите ▲ или ▼, чтобы отобразить параметр Общие настр.-ки, а затем нажмите Общие настр.-ки.



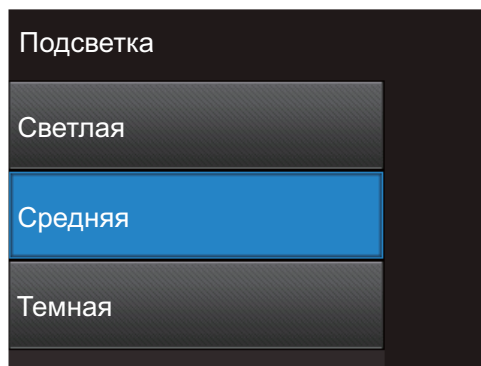
- 4 Нажмите ▲ или ▼, чтобы отобразить параметр Настр. дисплея, а затем нажмите Настр. дисплея.




- 5 Нажмите Подсветка.



- 6 Нажмите Средняя.



- 7 Нажмите кнопку .

Доступ к утилитам Brother


Brother Utilities — это средство запуска приложений, которое обеспечивает удобный доступ ко всем приложениям Brother, установленным на вашем устройстве.

1 Выполните одно из указанных ниже действий:

- (Windows® XP, Windows Vista®, Windows® 7, Windows Server® 2003, Windows Server® 2008 и Windows Server® 2008 R2)

Щелкните  **Пуск > Все программы > Brother > Brother Utilities**.

- (Windows® 8 и Windows Server® 2012)

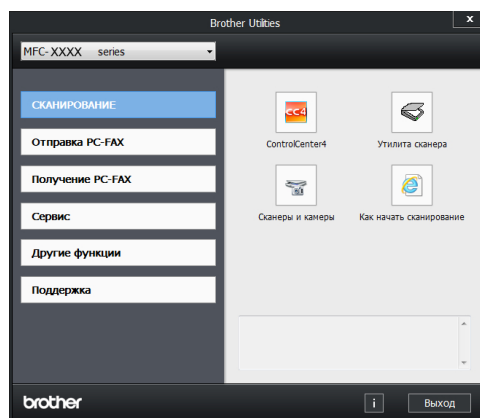
Коснитесь или щелкните  (**Brother Utilities**) на экране **Пуск** или на рабочем столе.

- (Windows® 8.1 и Windows Server® 2012 R2)

Переместите курсор в левый нижний угол экрана **Пуск** и щелкните  (если используется сенсорное устройство, проведите пальцем снизу вверх по экрану **Пуск**, чтобы отобразить окно **Приложения**). После отображения экрана **Приложения** коснитесь или щелкните  (**Brother Utilities**).

2 Выберите **Brother MFC-XXXX series** (где XXXX — модель вашего устройства).

3 Выберите необходимое действие.



Первоначальная настройка

Установка даты и времени

Связанные модели:


MFC-L2720DWR/MFC-L2740DWR


- 1 Нажмите  (Настр-ки) > Все настройки > Исходн. уст-ки > Дата и время > Дата.
- 2 Наберите на ЖК-дисплее последние две цифры года и нажмите ОК.
- 3 Наберите на ЖК-дисплее две цифры месяца и нажмите ОК.
- 4 Наберите на ЖК-дисплее две цифры текущего числа и нажмите ОК.
- 5 Нажмите Время.
- 6 Введите на ЖК-дисплее время в 24-часовом формате и нажмите ОК.
(Пример: введите 19:45)
- 7 Нажмите кнопку .

Настройка громкости звонка

Связанные модели:



MFC-L2720DWR/MFC-L2740DWR

- 1 Нажмите  (Настр-ки) > Все настройки > Общие настр-ки > Громкость > Звонок.
- 2 Нажмите ▲ или ▼, чтобы отобразить параметр Выкл., Низкая, Средняя или Высокая, а затем выберите необходимый параметр.

- 3 Нажмите кнопку .

Настройка громкости звукового сигнала



Когда звуковой сигнал включен, устройство подает звуковой сигнал при нажатии кнопки, в случае ошибки или после приема или отправки факса. Можно выбрать уровень громкости из предлагаемого диапазона.

- 1 Нажмите  (Настр-ки) > Все настройки > Общие настр-ки > Громкость > Звуковой сигнал.
- 2 Нажмите ▲ или ▼, чтобы отобразить параметр Выкл., Низкая, Средняя или Высокая, а затем выберите необходимый параметр.
- 3 Нажмите кнопку .

Настройка громкости динамика

Связанные модели:

MFC-L2720DWR/MFC-L2740DWR

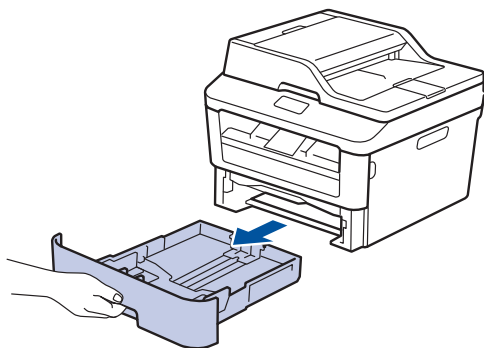
- 1 Нажмите  (Настр-ки) > Все настройки > Общие настр-ки > Громкость > Динамик.
- 2 Нажмите ▲ или ▼, чтобы отобразить параметр Выкл., Низкая, Средняя или Высокая, а затем выберите необходимый параметр.
- 3 Нажмите кнопку .

Загрузка бумаги

Загрузка бумаги и печать с использованием лотка для бумаги

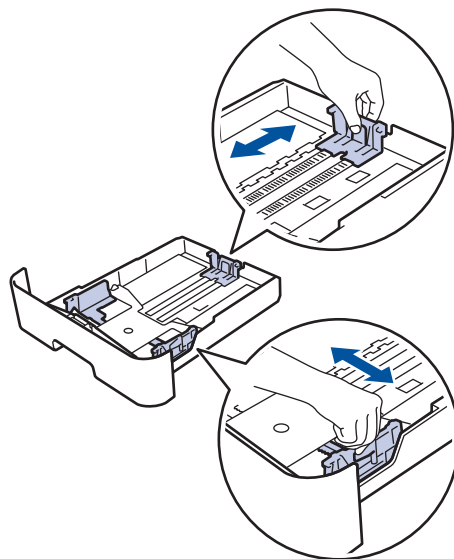
- Если для параметра проверки формата установлено значение «Вкл.», то при выдвижении лотка для бумаги на ЖК-дисплее появится сообщение с вопросом об изменении формата бумаги. Если необходимо, измените формат и тип бумаги, следуя инструкциям на экране.
- При загрузке в лоток бумаги другого формата необходимо изменить настройку формата бумаги в устройстве с помощью компьютера.

- 1 Полностью выдвиньте лоток для бумаги из устройства.



- 2 Нажмите на направляющие для бумаги и установите их в положение, соответствующее формату бумаги.

Удерживая нажатыми зеленые фиксаторы направляющих для бумаги, отрегулируйте положение этих направляющих.



- 3 Тщательно расправьте стопку бумаги.

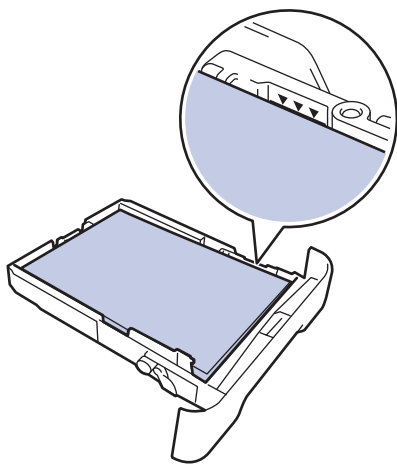
- 4 Загрузите бумагу в лоток для бумаги стороной для печати *вниз*.



НЕ загружайте одновременно бумагу разных типов в лоток для бумаги. Это может привести к замятию или нарушению подачи бумаги.

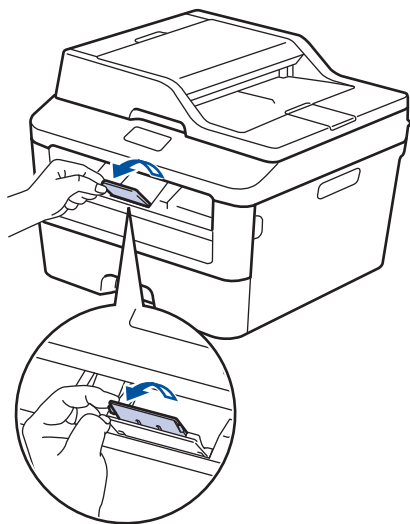
- 5** Убедитесь в том, что высота стопки бумаги не превышает отметку максимального уровня (▼▼▼).

Переполнение лотка может привести к замятию бумаги.



- 6** Медленно задвиньте лоток для бумаги в устройство.

- 7** Чтобы предотвратить соскальзывание бумаги с выходного лотка, поднимите откидную панель.



- 8** Отправьте задание печати на устройство.





Перед отправкой задания печати с компьютера измените настройки в диалоговом окне печати.

Настройка функции проверки формата



Если используется функция проверки формата, то при извлечении лотка для бумаги из устройства Brother будет отображаться сообщение с вопросом о том, изменился ли формат бумаги.

Настройка по умолчанию — включено.

- 1** Нажмите  (Настр-ки) > Все настройки > Общие настр-ки > Настройка лотка > Проверка формата.
- 2** Нажмите Вкл. или Выкл..
- 3** Нажмите кнопку .



Изменение формата бумаги

Если формат бумаги, загружаемой в лоток, отличается от прежнего, необходимо изменить настройку формата бумаги на ЖК-дисплее.

- 1** Нажмите  (Настр-ки) > Все настройки > Общие настр-ки > Настройка лотка > Формат бумаги.
- 2** С помощью кнопок ▲ и ▼ отобразите A4, Letter, A5, A5 L, A6, Executive, Legal или Folio, а затем выберите требуемый параметр.
- 3** Нажмите кнопку .

Изменение типа бумаги

Для достижения оптимального качества печати установите тип используемой бумаги.

- 1 Нажмите  (Настр-ки) > Все настройки > Общие настр-ки > Настройка лотка > Тип бумаги.
- 2 Нажмите ▲ или ▼ для отображения параметра Тонкая, Обыч. бумага, Плотная, Более плотная или Вторичная бумага, затем выберите требуемый параметр.
- 3 Нажмите кнопку .

Рекомендованные печатные носители

Для наилучшего качества печати рекомендуется использовать бумагу, указанную в таблице.

Тип бумаги	Наименование
Обычная бумага	Xerox Premier TCF, 80 г/м ²
	Xerox Business, 80 г/м ²
Бумага из вторсырья	Steinbeis Evolution White, 80 г/м ²
Наклейки	Avery laser label L7163
Конверты	Серия Antalis River (DL)

Использование специальной бумаги

Перед покупкой бумаги всегда выполняйте тест на образцах, чтобы обеспечить желаемое качество печати.

- НЕ используйте бумагу для струйной печати, поскольку это может привести к ее замятию или повредить устройство.
- При использовании высокосортной бумаги, бумаги с шероховатой поверхностью, мятой бумаги или бумаги со складками возможно снижение качества печати.

ВАЖНАЯ ИНФОРМАЦИЯ

Некоторые типы бумаги плохо подходят для печати или могут вызвать повреждение устройства.

НЕ используйте:

- сильно текстурированную бумагу;
- слишком гладкую и блестящую бумагу;
- загнутую или мятую бумагу;
- бумагу с покрытием или химически обработанную бумагу;
- поврежденную или сложенную бумагу;
- бумагу, плотность которой превышает рекомендованную в данном руководстве;
- бумагу с выступами на листах и скрепками;
- бумагу с печатными заголовками на основе низкотемпературных красителей или термографии;
- многослойную или копировальную бумагу;
- бумагу для струйной печати.

Применение любого из перечисленных выше типов бумаги может привести к повреждению устройства. На такие неисправности гарантия Brother и действие соглашения на сервисное обслуживание не распространяются.

Печать с компьютера (Windows®)

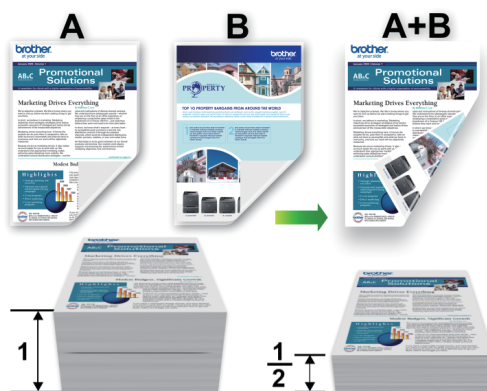
Печать документа (Windows®)

- 1 Выберите команду печати в приложении.
- 2 Выберите **Brother MFC-XXXX series** (где XXXX — модель вашего устройства).
- 3 Нажмите кнопку **ОК**.
- 4 Завершите операцию печати.



Дополнительная информация >>
Интерактивное руководство пользователя: Печать документа

Печать на обеих сторонах бумаги (Windows®)



- При использовании функции автоматической 2-сторонней печати выбирайте бумагу формата A4.

- 1 Выберите команду печати в приложении.
- 2 Выберите **Brother MFC-XXXX series** (где XXXX — это название модели вашего устройства), а затем нажмите кнопку свойств или настроек печати. Открывается окно драйвера принтера.
- 3 В раскрывающемся списке **Двусторонняя печать / Буклет** выберите параметр **Двусторонняя печать**.
- 4 Нажмите кнопку **Настройки двусторонней печати....**
- 5 Выберите параметр в меню **Тип двусторонней печати**.

- 6 Нажмите кнопку **ОК**.
- 7 Снова щелкните **ОК**, чтобы завершить операцию печати.

Печать нескольких страниц на одном листе бумаги (N на 1) (Windows®)



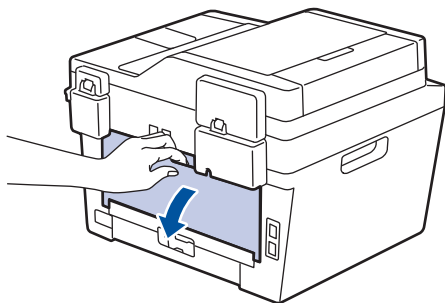
- 1 Выберите команду печати в приложении.
- 2 Выберите **Brother MFC-XXXX series** (где XXXX — это название модели вашего устройства), а затем нажмите кнопку свойств или настроек печати.
Открывается окно драйвера принтера.
- 3 В раскрывающемся списке **Несколько страниц** выберите параметр **2 на 1**, **4 на 1**, **9 на 1**, **16 на 1** или **25 на 1**.
- 4 Нажмите кнопку **ОК**.
- 5 Завершите операцию печати.

Печать на конвертах, плотной бумаге и наклейках

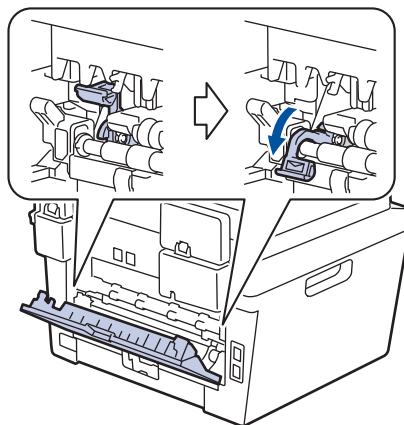
При открытии задней крышки устройства (выходного лотка для вывода бумаги лицевой стороной вверх) образуется прямой тракт подачи бумаги от слота ручной подачи впереди через заднюю часть устройства и на выходной лоток для вывода бумаги лицевой стороной вверх. Используйте этот способ ручной подачи и вывода бумаги при печати на плотной бумаге или конвертах.

- Загрузите бумагу или конверт в слот ручной подачи стороной для печати вверх.
- НЕ загружайте несколько листов бумаги или конвертов в слот ручной подачи. Это может привести к замятию бумаги.

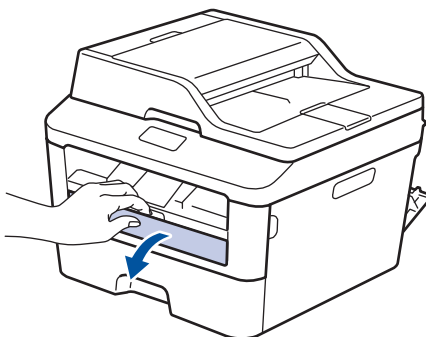
- 1** Откройте заднюю крышку (выходной лоток для вывода бумаги лицевой стороной вверх).



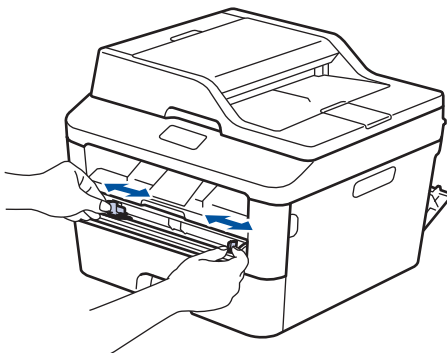
- 2** (Для печати на конвертах) Установите два зеленых рычага (с левой и правой стороны) в положение для печати на конвертах, как показано на иллюстрации.



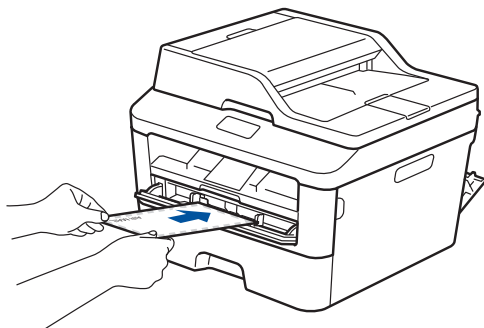
- 3** Откройте крышку слота ручной подачи с передней стороны устройства.



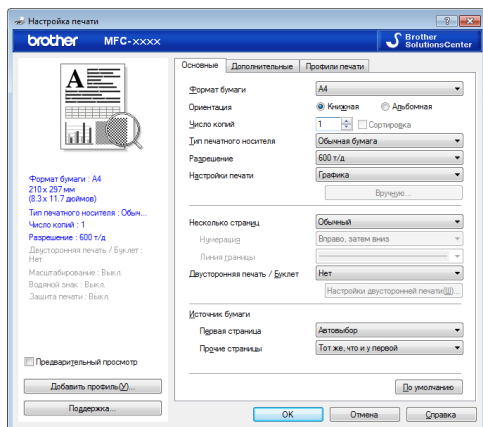
- 4** Установите направляющие для бумаги в слоте ручной подачи по ширине используемой бумаги.



- 5** Вставьте до упора в слот ручной подачи один лист бумаги или конверт. Продолжайте прижимать бумагу к роликам примерно две секунды или до захвата верхнего края бумаги устройством и втягивания ее внутрь.

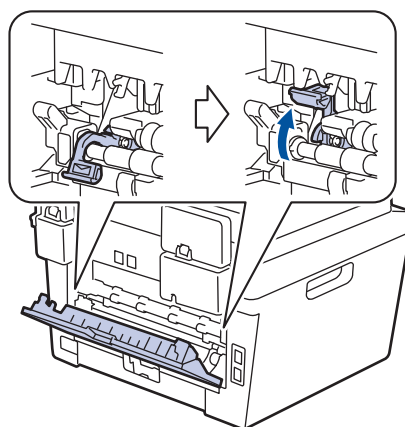


- 6** Выберите команду печати в приложении.
- 7** Выберите **Brother MFC-XXXX series** (где XXXX — это название вашей модели), а затем нажмите кнопку свойств или настроек печати. Отобразится окно драйвера принтера.



- 8** В раскрывающемся списке **Формат бумаги** выберите формат бумаги.
- 9** В раскрывающемся списке **Тип печатного носителя** выберите тип используемой бумаги.
- 10** В раскрывающихся списках **Первая страница** и **Прочие страницы** выберите **Ручная подача**.

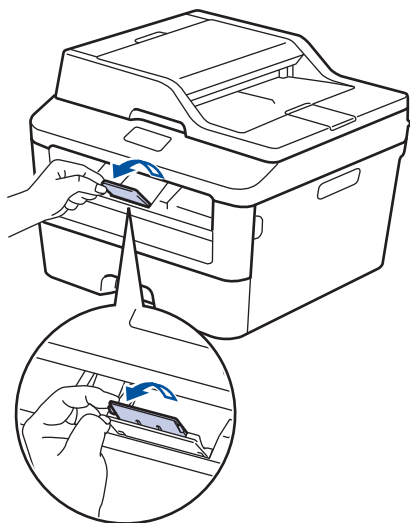
- 11** Выберите параметр **Книжная** или **Альбомная**, чтобы задать ориентацию распечатки.
- 12** При необходимости измените другие параметры принтера.
- 13** Нажмите кнопку **ОК**.
- 14** Щелкните **Печать**.
- 15** (Для печати на конвертах) По окончании печати верните два зеленых рычага в исходное положение.



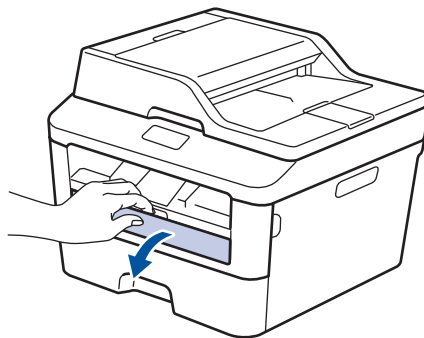
Печать на обычной бумаге, тонкой бумаге, бумаге из вторсырья и высокосортной бумаге с использованием слота ручной подачи

- Загрузите бумагу в слот ручной подачи стороной для печати вверх.
- НЕ загружайте несколько листов бумаги в слот ручной подачи. Это может привести к замятию бумаги.

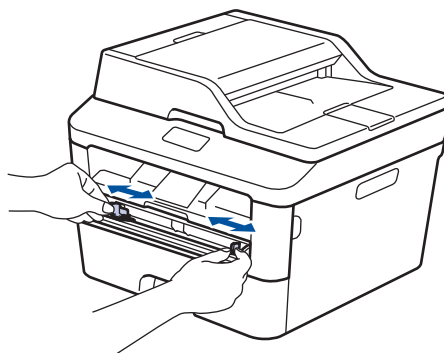
- 1** Поднимите откидную панель, предотвращающую соскальзывание бумаги с выходного лотка для вывода бумаги лицевой стороной вниз, или извлекайте каждый лист сразу после его вывода из устройства.



- 2** Откройте крышку слота ручной подачи.

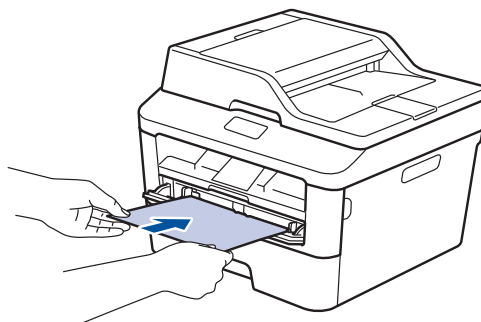


- 3** Установите направляющие для бумаги в слоте ручной подачи по ширине используемой бумаги.



- 4** Вставьте до упора в слот ручной подачи один лист бумаги.

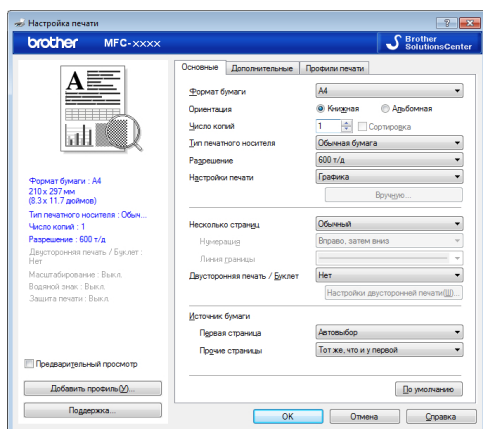
Продолжайте прижимать бумагу к роликам примерно две секунды или до захвата верхнего края бумаги устройством и втягивания ее внутрь.



- 5** Выберите команду печати в приложении.

- 6** Выберите **Brother MFC-XXXX series** (где XXXX — это название вашей модели), а затем нажмите кнопку свойств или настроек печати.

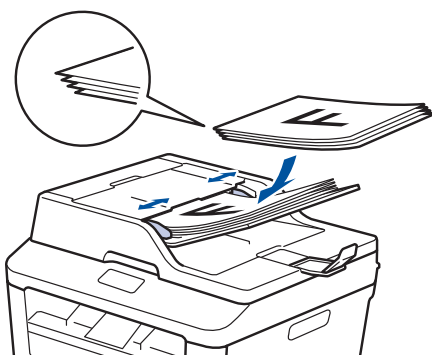
Отобразится окно драйвера принтера.



- 7** В раскрывающемся списке **Формат бумаги** выберите формат бумаги.
- 8** В раскрывающемся списке **Тип печатного носителя** выберите тип используемой бумаги.
- 9** В раскрывающихся списках **Первая страница** и **Прочие страницы** выберите **Ручная подача**.
- 10** Выберите параметр **Книжная** или **Альбомная**, чтобы задать ориентацию распечатки.
- 11** При необходимости измените другие параметры принтера.
- 12** Нажмите кнопку **ОК**.
- 13** Щелкните **Печать**.

Копирование документа

- 1 Убедитесь, что в лоток загружена бумага правильного формата.
- 2 Выполните одно из указанных ниже действий:
 - Загрузите документ в АПД *лицевой стороной вверх*.
(Рекомендуется использовать АПД при копировании нескольких страниц.)

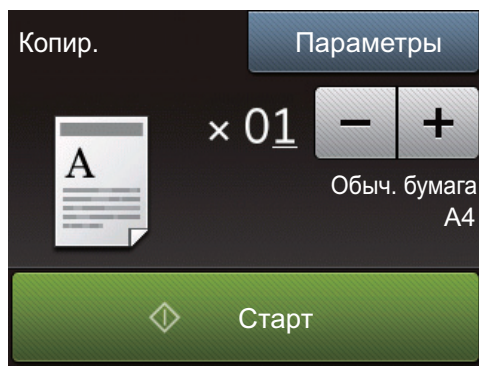


- Положите документ на стекло сканера *лицевой стороной вниз*.



- 3 Нажмите  (Копир.).

На ЖК-дисплее отобразится:

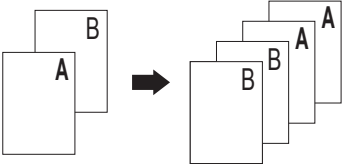
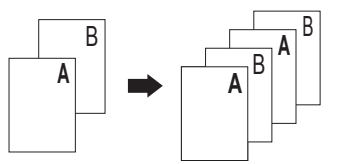


- 4 Чтобы указать необходимое количество копий, выполните одно из указанных ниже действий.
 - Нажмите – или + на ЖК-дисплее.
 - Используйте цифровую клавиатуру.
 - Нажмите **x 01**, чтобы отобразить на ЖК-дисплее цифровую клавиатуру и ввести количество копий. Нажмите ОК.
- 5 Нажмите Старт.

Параметры копирования

Параметры копирования

Чтобы изменить параметры копирования, нажмите **Параметры**.

Параметры меню	Параметры	
Качество	Авто Текст Фото Квитанция	
Увел. / Уменьш.	100%	-
	Увеличить	Выбор масштаба увеличения для следующей копии.
	Уменьшить	Выбор масштаба уменьшения для следующей копии.
	Авто	Автоматическое изменение размера документа в соответствии с выбранным форматом бумаги.
	Пользовател. (25–400%)	Введите масштаб увеличения или уменьшения.
Плотность	Чтобы сделать документ более насыщенным, увеличьте плотность печати. Чтобы сделать документ менее насыщенным, уменьшите плотность печати.	
Контрастн.	Чтобы сделать изображение более четким, увеличьте контрастность. Чтобы сделать изображение менее четким, уменьшите контрастность.	
Стопка/Сорт.	Стопка 	Сорти-ровка 

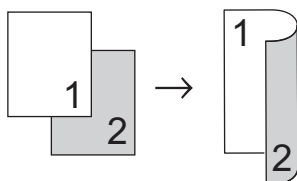
Параметры меню	Параметры
Макет страницы	Выкл. (1 в 1) 2в1 (книж.) 2в1 (альб.) 4в1 (книж.) 4в1 (альб.)
Двуст. копир.	Включение или отключение копирования двусторонних документов и выбор длинного или короткого края. Доступность того или иного параметра зависит от используемой модели.
Разметка стр для 2-ст копир (доступно только для отдельных настроек)	Выбор длинного или короткого края.
Сохранить как ярлык	Добавление текущих настроек в качестве ярлыка.

Копирование нескольких страниц на обе стороны бумаги

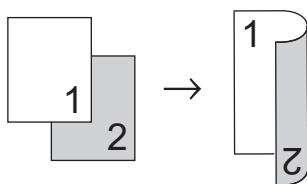
Перед двусторонним копированием выберите один из представленных ниже макетов.

Книжная

Одностороннее > двустороннее, поворот по длинному краю

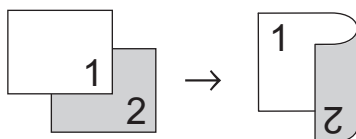


Одностороннее > двустороннее, поворот по короткому краю

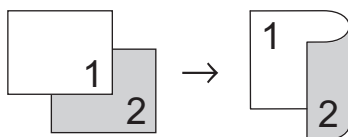


Альбомная

Одностороннее > двустороннее, поворот по длинному краю



Одностороннее > двустороннее, поворот по короткому краю

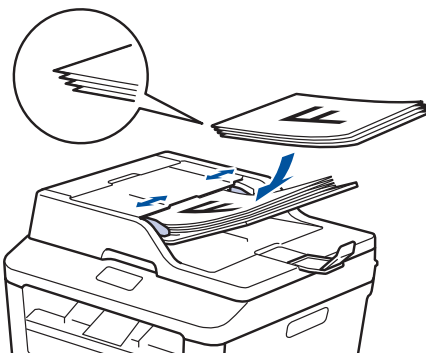


- 1 Убедитесь, что в лоток загружена бумага правильного формата.

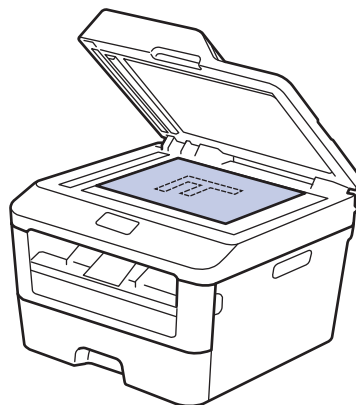
- 2 Выполните одно из указанных ниже действий:


- Загрузите документ в АПД *лицевой стороной вверх*.

(Рекомендуется использовать АПД при копировании нескольких страниц.)



- Положите документ на стекло сканера *лицевой стороной вниз*.



- 3 Нажмите  (Копир.).
- 4 Введите количество копий.
- 5 Нажмите Параметры.
- 6 Нажмите ▲ или ▼, чтобы отобразить параметр Двуст. копир., а затем нажмите Двуст. копир..

7 Нажмите ▲ или ▼, чтобы отобразить представленные ниже макеты, а затем выберите нужный макет.

- 1-стор. -> 2-стор. Перепл. по длин.кр.
- 1-стор. -> 2-стор. Перепл. по кор.кр.

8 Нажмите ОК.

9 Нажмите Старт для сканирования страницы.

При копировании с использованием АПД устройство подает и сканирует страницы и начинает печать.

Если для копирования используется стекло сканера, перейдите к следующему шагу.

10 После того как устройство отсканирует страницу, выберите параметр Скан. или Завершить.

Параметр	Описание
Скан.	Нажмите Скан. для сканирования следующей страницы. Положите на стекло сканера следующую страницу и нажмите ОК.
Завершить	Нажмите Завершить, если вы закончили сканирование всех страниц.

НЕ трогайте напечатанную страницу, пока она не будет выведена во второй раз. Устройство выполнит печать с одной стороны листа, выдаст его наружу, после чего снова затянет внутрь для печати на другой стороне.

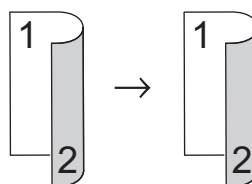
Копирование двусторонних документов с использованием АПД

Связанные модели:
MFC-L2740DWR

Перед двусторонним копированием выберите один из представленных ниже макетов.

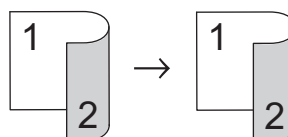
Книжная


Двустороннее > двустороннее



Альбомная

Двустороннее > двустороннее



- 1 Убедитесь, что в лоток загружена бумага правильного формата.
- 2 Загрузите документ в АПД *лицевой стороной вверх*.
- 3 Нажмите  (Копир.).
- 4 Введите количество копий.
- 5 Нажмите Параметры.
- 6 Нажмите ▲ или ▼, чтобы отобразить параметр Двуст. копир., а затем нажмите Двуст. копир..

7 Нажмите ▲ или ▼, чтобы отобразить параметр 2-стор. -> 2-стор., а затем нажмите 2-стор. -> 2-стор..

8 Нажмите ОК.

9 Нажмите Старт для сканирования страницы.

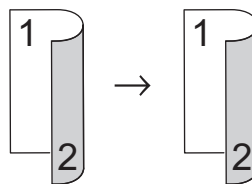
Устройство подает и сканирует страницы и начинает печать.

Копирование двусторонних документов с использованием стекла сканера

Перед двусторонним копированием выберите один из представленных ниже макетов.

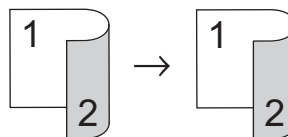
Книжная


Двустороннее > двустороннее



Альбомная

Двустороннее > двустороннее



- 1** Убедитесь, что в лоток загружена бумага правильного формата.
- 2** Положите документ на стекло сканера *лицевой стороной вниз*.
- 3** Нажмите  (Копир.).
- 4** Введите количество копий.
- 5** Нажмите Параметры.
- 6** Нажмите ▲ или ▼, чтобы отобразить параметр Двуст. копир., а затем нажмите Двуст. копир..

7 Нажмите ▲ или ▼, чтобы отобразить представленные ниже макеты, а затем выберите нужный макет.

- Одностороннее -> двустороннее, поворот по длинному краю
- Одностороннее -> двустороннее, поворот по короткому краю

8 Нажмите ОК.

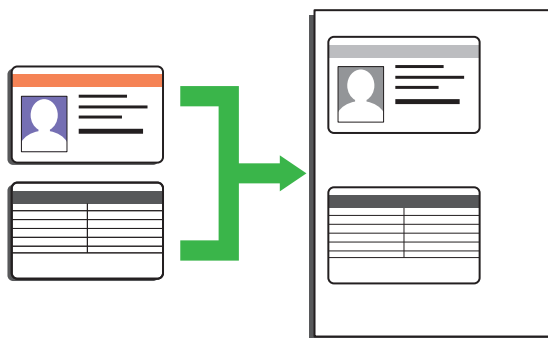
9 Нажмите **Старт** для сканирования страницы.

10 После того как устройство отсканирует страницу, выберите параметр **Скан.** или **Завершить**.

Параметр	Описание
Скан.	Нажмите Скан. для сканирования следующей страницы. Положите на стекло сканера следующую страницу и нажмите ОК.
Завершить	Нажмите Завершить , если вы закончили сканирование всех страниц.

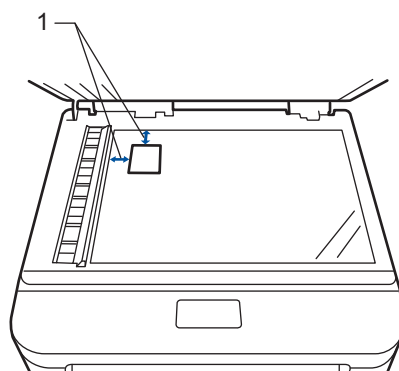
Копирование обеих сторон удостоверения личности на одну страницу

Чтобы скопировать обе стороны удостоверения личности на одну страницу, сохраняя исходный размер, используйте функцию копирования 2 на 1 (удостоверение).



- Правомерность копирования удостоверения личности определяется соответствующими законами. Дополнительная информация ►► *Руководство по безопасности устройства*

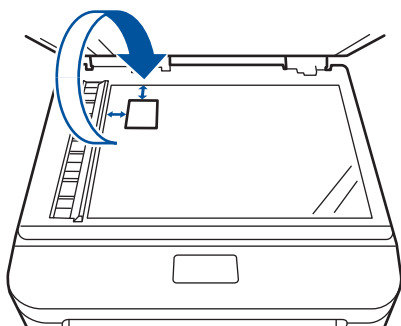
1 Поместите удостоверение личности *лицевой стороной вниз* в левый верхний угол стекла сканера.



1 Не менее 4,0 мм сверху и слева

2 Нажмите ◀ или ▶, чтобы отобразить параметр **Копи-ие 2на1 (уд)**, а затем нажмите **Копи-ие 2на1 (уд)**.

- 3** Введите количество копий.
- 4** Нажмите **Старт**.
Устройство отсканирует одну сторону удостоверения личности.
- 5** После того как устройство отсканирует первую сторону, нажмите **Да**.
- 6** Чтобы отсканировать другую сторону, переверните удостоверение личности и нажмите **ОК**.



Сканирование с компьютера (Windows®)

Существует несколько способов использовать компьютер для сканирования фотографий и документов на аппарате Brother. Можно использовать программное обеспечение, поставляемое компанией Brother, или использовать предпочитаемое приложение для сканирования.

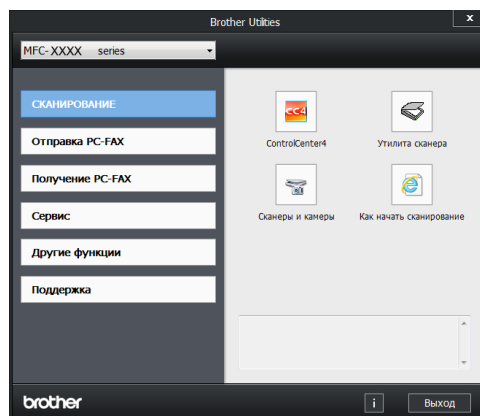
Сохранение сканированных документов и фотографий в папке в виде PDF-файла с помощью расширенного режима ControlCenter4 (Windows®)

Сканируйте документы и сохраняйте их в папку на компьютере в виде PDF-файлов.



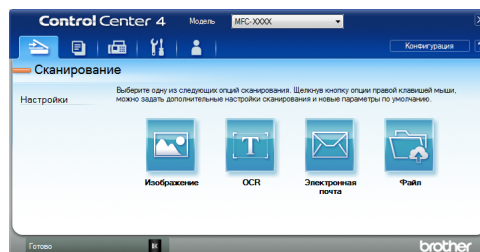
1 Загрузите документ.

2 Нажмите  Пуск > Все программы > Brother > Brother Utilities, а затем в раскрывающемся списке выберите модель своего устройства (если она еще не выбрана). Выберите **СКАНИРОВАНИЕ** на левой панели навигации, а затем нажмите **ControlCenter4**. Будет запущено приложение ControlCenter4.



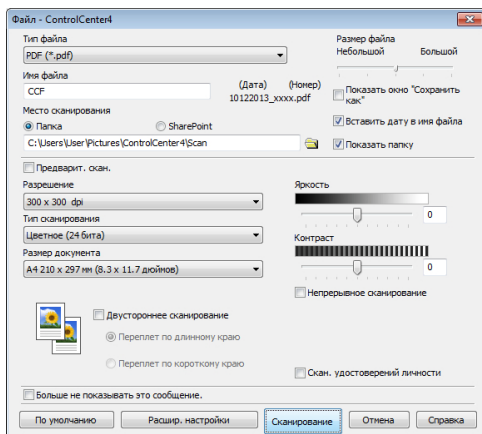
3 При первом запуске приложения ControlCenter4 выберите режим отображения.

4 Откройте вкладку Сканирование.



5 Нажмите кнопку **Файл**.

Открывается диалоговое окно параметров сканирования.



6 При необходимости настройте параметры сканирования, после чего нажмите **Сканирование**.

Устройство сканирует документ и сохраняет файл в указанной папке. Папка будет открыта автоматически.



Дополнительная информация >>
Интерактивное руководство пользователя: Сканирование с компьютера

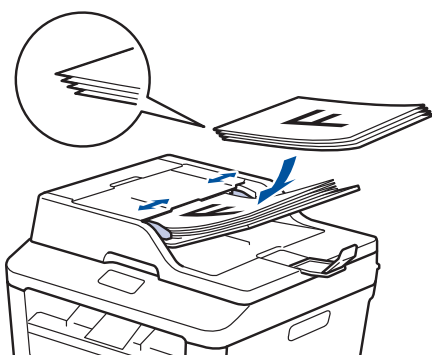
Сканирование с помощью кнопки сканирования на устройстве Brother

Сканирование с использованием кнопки сканирования на устройстве

1 Выполните одно из указанных ниже действий:

- Загрузите документ в АПД лицевой стороной *вверх*.

(При копировании нескольких страниц рекомендуется использовать АПД.)




- Положите документ на стекло сканера *лицевой стороной вниз*.



2 Нажмите  (Скан.).

3 Нажмите ◀ или ▶, чтобы отобразить значок режима сканирования.

Значок выделяется и перемещается к центру ЖК-дисплея.

Параметр	Описание
	При нажатии этой кнопки документы сканируются и сохраняются в папке на компьютере.

Сведения о других параметрах сканирования ►► *Интерактивное руководство пользователя: Сканирование с помощью кнопки сканирования на устройстве Brother*

4 Нажмите  (в файл).

5 Если устройство подключено к сети, нажмите ▲ или ▼, чтобы отобразить имя компьютера, на который следует отправить документ, а затем выберите его.

6 Выполните одно из следующих действий:

- Чтобы изменить параметры, нажмите **Параметры**, а затем перейдите к следующему шагу.
- Чтобы использовать параметры по умолчанию, нажмите **Старт**.
Устройство сканирует документ.

7 Выберите параметры сканирования, которые нужно изменить:

- 2-стор. сканир.
- Параметры скан
- Тип сканирован.
- Разрешение
- Тип файла
- Формат сканир.
- Удаление цвета фона

(только для параметров Цвет и Серое.)

8 Внесите необходимые изменения и нажмите ОК.

9 Нажмите Старт.

Устройство сканирует документ.

ПРИМЕЧАНИЕ


Используйте кнопку сканирования на аппарате, чтобы внести временные изменения в параметры сканирования. Чтобы внести постоянные изменения, используйте программное обеспечение ControlCenter компании Brother.

Перед отправкой факса

Настройка идентификатора устройства

Связанные модели:
MFC-L2720DWR/MFC-L2740DWR

Настройка печати идентификатора устройства, а также даты и времени отправки на всех отправляемых факсах.

- 1 Нажмите  (Настр-ки) > Все настройки > Исходн. уст-ки > Ваши данные > Факс.
- 2 Используя ЖК-дисплей, введите свой номер факса (до 20 цифр), затем нажмите ОК.
- 3 Нажмите Телефон.
- 4 Используя ЖК-дисплей, введите свой номер телефона (до 20 цифр), затем нажмите ОК.
- 5 Нажмите Имя.

- 6 Используя ЖК-дисплей, введите свое имя (до 20 символов), затем нажмите ОК.



- Нажимайте  для переключения между буквами, цифрами и специальными символами. (Доступные символы могут различаться в зависимости от страны.)
- Для исправления ошибочно введенного символа нажмите ◀ или ▶, чтобы переместить курсор под ошибочно введенный символ, и нажмите . Введите правильный символ.
- Нажмите Пробел для ввода пробела.
- Дополнительная информация >>
Связанная информация

- 7 Нажмите .

Связанная информация

- Ввод текста на устройстве Brother >>
стр. 61

Настройка параметров совместимости для телефонной линии с большим числом помех и систем VoIP


Связанные модели:

MFC-L2720DWR/MFC-L2740DWR

Проблемы с получением и отправкой факсов из-за возможных помех на телефонной линии могут быть решены путем снижения скорости модема для минимизации количества ошибок при передаче факсов. При использовании голосовой связи по IP-протоколу (VoIP) компания Brother рекомендует установить для параметра совместимости значение «Общая (для VoIP)».




- VoIP — это тип телефонной связи с использованием интернет-соединения вместо традиционной телефонной линии.

1 Нажмите  (Настр-ки) > Все настройки > Исходн. уст-ки > Скор. передачи.

2 Нажмите Высокая, Нормальная или Низкая (для VoIP).

Параметр	Описание
Высокая	Чтобы задать скорость модема 33 600 бит/с, выберите Высокая.
Нормальная	Чтобы задать скорость модема 14 400 бит/с, выберите Нормальная.
Низкая (для VoIP)	Выберите параметр Низкая (для VoIP), чтобы снизить скорость

Параметр	Описание
	модема до 9600 бит/с и отключить режим коррекции ошибок. Если помехи на телефонной линии возникают редко, это значение можно использовать только при необходимости. Чтобы улучшить совместимость с большинством услуг VoIP, компания Brother рекомендует установить для параметра совместимости значение Низкая (для VoIP).

3 Нажмите кнопку .

Связанная информация

- Проблемы, связанные с телефоном и факсом >> стр. 48

Режимы приема

Связанные модели:

MFC-L2720DWR/MFC-L2740DWR

В некоторых режимах приема («Только факс» и «Факс/Телефон») устройство отвечает на вызовы автоматически. Перед использованием этих режимов, возможно, понадобится изменить параметр задержки звонка.

Режим «Только факс»

(Факс или Только факс в меню устройства)

В режиме «Только факс» устройство на каждый вызов автоматически отвечает как на факс.

Режим «Факс/Телефон»

(Факс/Телефон в меню устройства)

В режиме «Факс/Телефон» при поступлении входящего вызова автоматически определяется его тип (факс или голосовой вызов), после чего он обрабатывается одним из описанных ниже способов.

- Факсы принимаются автоматически.
- В случае голосовых вызовов включается сигнал вызова «Факс/Телефон», означающий, что необходимо принять вызов. Вызов «Факс/Телефон» — это быстрый двойной псевдозвонок устройства.

Ручной режим

(Вручную в меню устройства)

Чтобы принять факс в ручном режиме, снимите трубку внешнего телефона.

Когда будут слышны сигналы факса (короткие повторяющиеся сигналы), нажмите **Факс Старт**, а затем **Получить**, чтобы принять факс. Если на одной линии с устройством поднята трубка, то для приема факсов можно использовать функцию обнаружения факса.

Режим внешнего автоответчика

(Внешн. А/О в меню устройства)

Режим внешнего автоответчика позволяет обрабатывать входящие вызовы на внешнем автоответчике.

Входящие вызовы обрабатываются одним из указанных ниже способов:

- Факсы принимаются автоматически.
- В случае голосового вызова звонящий может оставить сообщение на внешнем автоответчике.

Связанная информация

- Проблемы, связанные с телефоном и факсом >> стр. 48

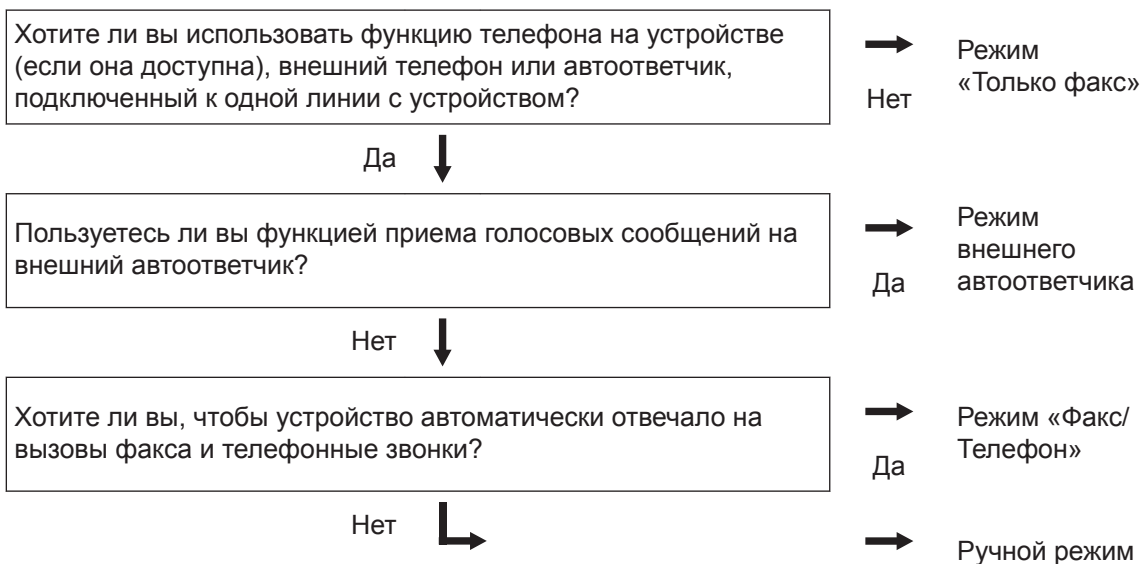
Выбор правильного режима приема



Связанные модели:

MFC-L2720DWR/MFC-L2740DWR

Режим приема следует выбирать в зависимости от внешних устройств и услуг, предоставляемых телефонной компанией.

По умолчанию устройство принимает любые отправляемые на него факсы. Схема ниже поможет вам выбрать правильный режим.



- 1 Нажмите  (Настр-ки) > Все настройки > Факс > Настр. приема > Режим приема.
- 2 Нажмите ▲ или ▼, чтобы отобразить параметр Факс, Факс/Телефон, Внешний А/О или Вручную, а затем выберите необходимый параметр.
- 3 Нажмите кнопку .

Связанная информация

- Проблемы, связанные с телефоном и факсом >> стр. 48



Настройка длительности звонка «Факс/Телефон» (быстрый двойной звонок)


Связанные модели:
MFC-L2720DWR/MFC-L2740DWR

Если выбран режим приема «Факс/Телефон», устройство будет автоматически принимать факсимильные вызовы. При голосовом вызове устройство будет издавать звуковой сигнал «Факс/Телефон» (быстрый двойной звонок) в течение времени, заданного в качестве длительности звонка «Факс/Телефон». Если вы слышите звонок «Факс/Телефон», значит, на линии находится абонент, совершающий голосовой вызов.

- Длительность звонка «Факс/Телефон» выбирается для режима приема «Факс/Телефон».

Поскольку сигнал вызова «Факс/Телефон» подается устройством, параллельные и внешние телефоны звонить не будут, но на вызов можно ответить с любого телефона.

- 1 Нажмите  (Настр-ки) > Все настройки > Факс > Настр. приема > Вр. звонка Ф/Т.
- 2 Установите продолжительность звонка при получении голосового вызова.
- 3 Нажмите кнопку .


 Даже если вызывающий абонент повесит трубку во время двойного псевдозвонка, устройство будет продолжать подавать звонок в течение заданного времени.


Установка количества звонков до ответа со стороны устройства (задержка ответа)


Связанные модели:
MFC-L2720DWR/MFC-L2740DWR

Когда какой-либо абонент звонит на устройство, слышен обычный телефонный звонок. Количество звонков задается настройкой задержки ответа.

- Задержка ответа определяет число звонков устройства до того, как оно ответит, в режиме «Только факс» и «Факс/Телефон».
- Если на одной линии с устройством подключены внешние или параллельные телефоны, выберите максимальное количество звонков.

- 1 Нажмите  (Настр-ки) > Все настройки > Факс > Настр. приема > Задерж. ответа.
- 2 Установите количество гудков, после которого устройство будет отвечать на звонок.

 Если выбрать 0, устройство будет сразу же отвечать на вызов без подачи звонков (доступно не для всех стран).

- 3 Нажмите кнопку .

Сохранение номеров

Связанные модели:

MFC-L2720DWR/MFC-L2740DWR

Можно сохранять на устройстве номера телефонов и факсов для их быстрого набора и рассылки факсов группам получателей. При наборе сохраненного номера он отображается на ЖК-дисплее.



В случае отключения электроэнергии записанные в памяти номера из адресной книги не будут потеряны.

Сохранение номеров в адресной книге

Связанные модели:

MFC-L2720DWR/MFC-L2740DWR


В адресной книге можно сохранить до 200 адресов с именами.

- 1 Нажмите  (Факс) > Адресная книга.

- 2 Выполните указанные ниже действия:


- a. Нажмите Изменить.
- b. Нажмите Добав. нов. адр..
- c. Нажмите Имя.
- d. Введите имя (до 15 знаков) на ЖК-дисплее, а затем нажмите кнопку ОК.
- e. Нажмите Адрес.
- f. Введите номер (до 20 знаков) на ЖК-дисплее, а затем нажмите кнопку ОК.



- Когда вводите номер телефона или факса, указывайте код региона. Для некоторых стран идентификаторы вызывающего абонента и журнал вызовов могут отображаться некорректно, если код региона не зарегистрирован с номером телефона или факса.
- Если загружен интернет-факс
Чтобы сохранить адрес электронной почты, который будет использоваться для функции «Интернет-факс» или «Сканирование на сервер электронной почты», нажмите кнопку  и введите адрес электронной почты, а затем нажмите кнопку ОК.

- g. Нажмите ОК.


Чтобы сохранить в памяти еще один номер адресной книги, повторите эти шаги.

- 3 Нажмите кнопку .

Изменение или удаление имен и номеров в адресной книге

Связанные модели:

MFC-L2720DWR/MFC-L2740DWR

1 Нажмите  (Факс) > Адресная книга > Изменить.

2 Выполните одно из указанных ниже действий:

- Нажмите *Измен.* для редактирования имен или номеров телефонов и факсов.


Нажмите ▲ или ▼ для отображения номера, который необходимо изменить, а затем нажмите его.

- Чтобы изменить имя, нажмите *Имя*. Введите новое имя (до 15 знаков) с помощью ЖК-дисплея, а затем нажмите *ОК*.
- Чтобы изменить номер факса или телефона, нажмите *Адрес*. С помощью ЖК-дисплея введите новый номер факса или телефона (до 20 цифр), а затем нажмите *ОК*.

Нажмите *ОК* для завершения.




Для ввода текста выполните указанные ниже действия.

Для изменения символа нажмите ◀ или ▶, чтобы выделить курсором символ, который необходимо изменить, а затем нажмите . Введите новый символ.

- Чтобы удалить номер, нажмите ▲ или ▼ для отображения *Удалить*, а затем нажмите *Удалить*.
- Выберите номера телефонов и факсов, которые необходимо удалить, так чтобы они были помечены красным флажком, а затем нажмите *ОК*.

Нажмите *Да* для подтверждения.

3 Нажмите кнопку .

Услуги, предоставляемые телефонной компанией, и внешние устройства

Связанные модели:

MFC-L2720DWR/MFC-L2740DWR

Устройство Brother позволяет использовать указанные ниже службы и подключения.



Здесь представлен обзор способов подключения устройства. Дополнительные сведения о каждом из них >> *Интерактивное руководство пользователя*

Голосовая почта

Связанные модели:

MFC-L2720DWR/MFC-L2740DWR

Если на одной телефонной линии с устройством Brother подключена служба голосовой почты, то, возможно, они будут конфликтовать друг с другом при получении входящих факсов. При использовании этой службы рекомендуется перевести устройство Brother в ручной режим приема.

Передача голоса по IP-протоколу (VoIP)

Связанные модели:

MFC-L2720DWR/MFC-L2740DWR

VoIP — это тип телефонной связи с использованием интернет-соединения вместо традиционной телефонной линии. Устройство может быть несовместимо с отдельными системами VoIP. Для получения дополнительной информации о подключении устройства к системе VoIP обратитесь к провайдеру услуги VoIP.

Подключение внешнего автоответчика (A/O)

Связанные модели:

MFC-L2720DWR/MFC-L2740DWR

К устройству Brother можно подсоединить внешний автоответчик. Однако для успешного приема факсов важно правильно подключить его. Подсоедините внешний автоответчик к разъему EXT. на

устройстве Brother. При записи исходящего сообщения на автоответчик рекомендуется выдержать паузу продолжительностью 5 секунд и ограничить длительность сообщения 20 секундами. Переведите устройство в режим приема «Внешн. A/O».

Внешние и параллельные телефоны

Связанные модели:

MFC-L2720DWR/MFC-L2740DWR

К разъему EXT. устройства Brother можно подключить отдельный телефон. При ответе на вызов факса с параллельного или внешнего телефонного аппарата можно дать устройству команду на прием факса, нажав * 5 1. Если аппарат принял голосовой вызов и сигнализирует об этом короткими двойными звонками, нажмите # 5 1, чтобы ответить на вызов с параллельного телефона.

Отправка и прием факсов с использованием устройства

Отправка факса

Связанные модели:

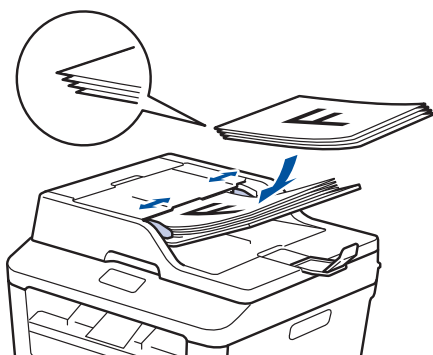
MFC-L2720DWR/MFC-L2740DWR

1 Загрузите в лоток бумагу надлежащего формата.

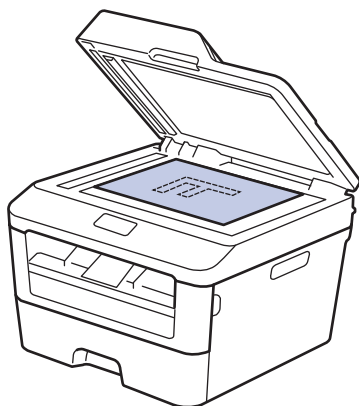
2 Выполните одно из указанных ниже действий:

- Загрузите документ в АПД *лицевой стороной вверх*.

(Рекомендуется использовать АПД при отправке факса из нескольких страниц.)



- Положите документ на стекло сканера *лицевой стороной вниз*.

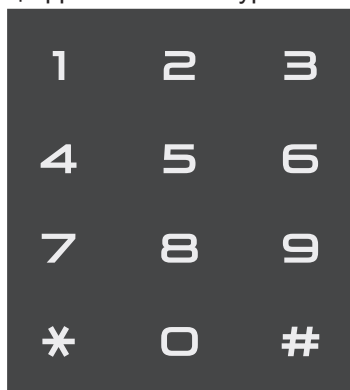


3 Нажмите  (Факс).


4 Введите номер факса.

- **С помощью цифровой клавиатуры**

Введите номер факса с помощью цифровой клавиатуры.




- **С помощью адресной книги**

Нажмите  (Адресная книга), а затем выполните одно из указанных ниже действий.

- Нажмите ▲ или ▼ для отображения необходимого номера, а затем нажмите его.
- Нажмите , затем введите первую букву имени и нажмите ОК. Нажмите имя контакта, номер которого необходимо набрать. Если он имеет два номера факса или телефона, нажмите необходимый номер факса.

По завершении нажмите Применить.

- **С помощью журнала вызовов**

Нажмите , (Журнал звонков), а затем выберите параметр Исходящ. звонки.

Нажмите ▲ или ▼ для отображения необходимого номера факса, а затем нажмите его.


Чтобы отправить факс, нажмите Применить.

5 Нажмите Факс Старт.

Устройство сканирует и отправляет документ.

Если документ находится на стекле сканера, следуйте инструкциям, указанным в таблице.

Параметр	Описание
Да	Чтобы отсканировать следующую страницу, нажмите Да и поместите следующую страницу на стекло сканера. Нажмите ОК для сканирования страницы.
Нет	После того как будет отсканирована последняя страница, выберите параметр Нет. Устройство отправляет документ.

Чтобы остановить отправку/прием факсов, нажмите .

Отправка факсов с помощью компьютера (PC-FAX)

Отправка факсов с компьютера

Связанные модели:
MFC-L2720DWR/MFC-L2740DWR

Функция PC-Fax компании Brother позволяет отправлять файлы, созданные любыми приложениями на вашем компьютере, как стандартные факсы и даже прикладывать к ним титульную страницу.

Дополнительная информация >>
Интерактивное руководство пользователя: Обзор функции PC-FAX (Macintosh)

1 В приложении выберите **Файл**, затем **Печать**.

(Действия могут отличаться в зависимости от приложения.)

Откроется диалоговое окно печати.

2 Выберите **Brother PC-FAX**.


3 Щелкните **ОК**.

Откроется пользовательский интерфейс **Brother PC-FAX**.

4 Введите номер факса получателя.

- Используйте клавиатуру вашего компьютера или откройте цифровую клавиатуру пользовательского интерфейса **Brother PC-FAX**.

- Щелкните .

 Можно также выбрать сохраненный номер в меню **Адресная книга**.

5 Щелкните **Старт**.

Документ будет отправлен на устройство Brother, а затем будет передан получателю по факсу.

Для получения поддержки обратитесь к поставщику приложения.

Прием факсов на компьютере (только для Windows®)

Связанные модели:
MFC-L2720DWR/MFC-L2740DWR

Используйте программное обеспечение PC-Fax компании Brother, чтобы принимать факсы на компьютер, просматривать их и печатать только нужные факсы.




- Даже при выключении ПК (например, на ночь или на выходные) устройство будет принимать факсы и сохранять их в памяти. Количество принятых факсов, сохраненных в памяти, отображается на ЖК-дисплее.
- После включения компьютера и запуска программы получения факсов на ПК (PC-Fax) многофункциональное устройство (МФУ) автоматически передает факсы на компьютер.
- Для получения факсов на компьютер необходимо, чтобы было запущено программное обеспечение для приема факсов PC-Fax.
- Перед настройкой функции приема факсов PC-Fax необходимо установить на компьютере программное обеспечение MFL-Pro Suite. Убедитесь в том, что устройство Brother подключено к компьютеру и включено.
- Если на дисплее устройства отображается сообщение об ошибке и невозможности печати факсов из памяти, с помощью функции PC-FAX можно передать факсы на компьютер.
- *Функция приема факсов PC-Fax недоступна на компьютерах Macintosh.*

1 Выполните одно из указанных ниже действий:


- (Windows® XP, Windows Vista® и Windows® 7)

Щелкните **Пуск > Все программы > Brother > Brother Utilities > Получение PC-FAX > Получить.**

- (Windows® 8)

Щелкните  (**Brother Utilities**), а затем в раскрывающемся списке выберите модель своего устройства (если она еще не выбрана).

Щелкните **Получение PC-FAX** на левой панели навигации, а затем щелкните **Получить.**

2 Нажмите  (Настр-ки) > Все настройки > Факс > Настр. приема > Прием PC-Fax.

Нажмите **Вкл..**

На ЖК-дисплее будет отображаться напоминание для запуска программы приема факсов PC-Fax.

3 Нажмите **ОК.**


Дополнительные сведения о запуске программы приема факсов PC-FAX >> *Интерактивное руководство пользователя: Программа PC-FAX для Windows®*

4 Нажмите <USB> или выберите имя компьютера. Нажмите **ОК.**

5 Нажмите **Резервная печать: вкл.** или **Резервная печать: выкл..**



Если выбрать **Резервная печать: вкл.**, перед отправкой на компьютер устройство распечатает факс, чтобы у вас осталась его копия.

6 Нажмите кнопку .

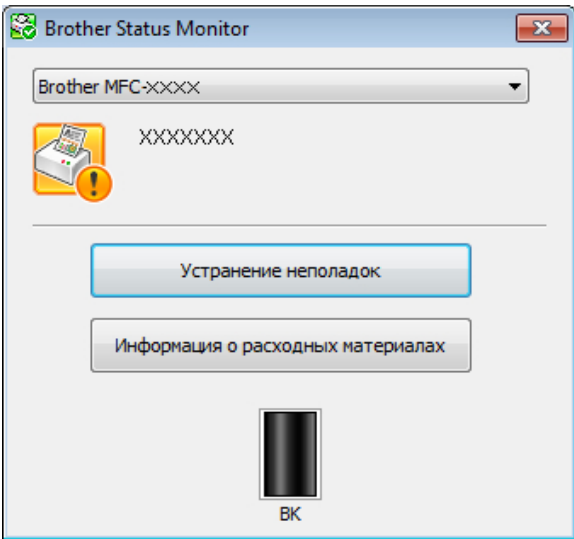





Этот раздел поможет устранить проблемы, с которыми можно столкнуться при использовании устройства Brother.

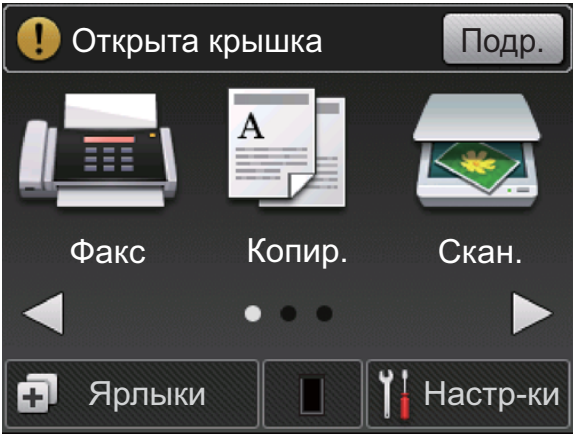
Определение причины неполадки

Большинство неполадок в работе устройства можно устранить самостоятельно.

Сначала выполните следующие проверки:


- Шнур питания устройства подсоединен правильно, а само устройство включено.
- Все оранжевые защитные элементы устройства удалены.
- Бумага правильно вставлена в лоток для бумаги.
- Интерфейсные кабели надежно подключены к устройству и компьютеру.
- Проверьте ЖК-дисплей или состояние устройства с помощью утилиты **Status Monitor** на компьютере.

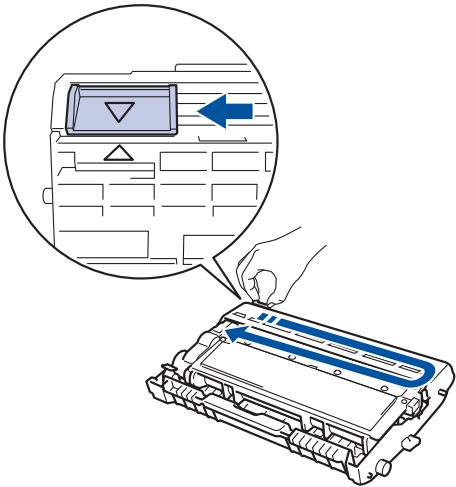
Поиск ошибки	Поиск решений
<p>Использование утилиты Status Monitor</p>  <ul style="list-style-type: none"> • Дважды щелкните значок  на панели задач. • Windows®: если установлен флажок Загружать монитор состояния при запуске, утилита Status Monitor запускается автоматически при включении компьютера. 	<ul style="list-style-type: none"> • Зеленый цвет значка указывает на обычный режим ожидания.  • Желтый цвет значка означает наличие предупреждения.  • Красный цвет значка указывает на наличие ошибки.  • Серый цвет значка указывает на то, что устройство находится в автономном режиме.  • Для перехода на веб-сайт Brother с информацией об устранении неисправностей нажмите кнопку Устранение неполадок.

Поиск ошибки	Поиск решений
<p>Использование ЖК-дисплея</p> 	<ol style="list-style-type: none"> 1. Следуйте инструкциям на ЖК-дисплее. 2. >> <i>Интерактивное руководство пользователя: Сообщения об ошибках и необходимости обслуживания</i> 3. Посмотрите ответы на часто задаваемые вопросы на веб-сайте Brother Solutions Center по адресу http://support.brother.com

Сообщения об ошибках и сообщения по обслуживанию

Часто встречающиеся сообщения об ошибках и сервисные сообщения приведены в таблице.

Сообщение об ошибке	Причина	Способ устранения
2-сторонний режим выключен	Неплотно закрыта задняя крышка устройства.	Закройте заднюю крышку устройства, так чтобы она зафиксировалась в правильном положении.
Ошибка картриджа Вставьте картридж назад.	Тонер-картридж установлен неправильно.	Извлеките блок фотобарабана с тонер-картриджем. Извлеките тонер-картридж и снова установите его в блок фотобарабана. Вставьте блок фотобарабана с тонер-картриджем назад в устройство.
Открыта крышка.	Неплотно закрыта передняя крышка.	Откройте и плотно закройте переднюю крышку устройства.
	Крышка узла термозакрепления тонера закрыта не полностью, или при включении питания в задней части устройства произошло замятие бумаги.	Закройте крышку узла термозакрепления тонера, которая находится под задней крышкой устройства.
	Неплотно закрыта крышка АПД.	Закройте крышку АПД устройства. Если сообщение об ошибке не исчезает, нажмите  .

Сообщение об ошибке	Причина	Способ устранения
Замятие документа	Документ был неправильно вставлен или подан, либо отсканированный из АПД документ оказался слишком длинным.	Извлеките замятую бумагу из блока АПД.
Ресурс фотобарабана скоро закончится	Рабочий ресурс блока фотобарабана скоро будет исчерпан.	Купите новый блок фотобарабана, не дожидаясь появления сообщения. Замените фотобарабан.
Фотобарабан !	Необходима очистка коронирующего провода блока фотобарабана.	<p>Очистите коронирующий провод блока фотобарабана.</p> 
	Блок фотобарабана или блок фотобарабана с тонер-картриджем установлены неверно.	Вставьте тонер-картридж в блок фотобарабана. Вставьте блок фотобарабана с тонер-картриджем назад в устройство.
Замятие 2-сторон.	Замятие бумаги под лотком для бумаги или под блоком термозакрепления тонера.	Полностью выдвиньте лоток для бумаги и лоток для двусторонней печати, откройте заднюю крышку и удалите замятую бумагу. Закройте заднюю крышку и задвиньте лоток для бумаги и лоток для двусторонней печати в устройство до упора.
Замятие внутри	Замятие бумаги внутри устройства.	Откройте переднюю крышку и извлеките блок фотобарабана с тонер-картриджем. Извлеките замятую бумагу. Закройте переднюю крышку.

Сообщение об ошибке	Причина	Способ устранения
Замятие сзади	Замятие бумаги в задней части устройства.	Откройте крышку узла термозакрепления тонера и извлеките заматую бумагу. Закройте крышку узла термозакрепления тонера. Если сообщение об ошибке не исчезает, нажмите Повторить .
Замятие в лотке	Замятие бумаги в лотке для бумаги.	Полностью выдвиньте лоток для бумаги и извлеките заматую бумагу. Задвиньте лоток для бумаги в устройство до упора.
Ручная подача	В качестве источника бумаги в драйвере принтера выбрано Ручная подача , однако в слоте ручной подачи отсутствует бумага.	Поместите бумагу в слот для ручной подачи.
Нет бумаги	Бумага в устройстве отсутствует или неправильно загружена в лоток.	<p>Выполните одно из следующих действий:</p> <ul style="list-style-type: none"> • Загрузите бумагу в лоток для бумаги. Убедитесь в том, что направляющие для бумаги установлены в соответствии с размером бумаги. • Выньте бумагу и загрузите ее снова. Убедитесь в том, что направляющие для бумаги установлены в соответствии с размером бумаги. • Убедитесь в том, что лоток для бумаги не переполнен.
Нет тонера	Тонер-картридж не установлен или установлен неправильно.	Извлеките блок фотобарабана с тонер-картриджем. Правильно установите тонер-картридж в блок фотобарабана. Вставьте блок фотобарабана с тонер-картриджем обратно в устройство. Если проблема не устранена, замените тонер-картридж.

Сообщение об ошибке	Причина	Способ устранения
Печать невозможна XX	В устройстве имеется механическая неполадка.	<ul style="list-style-type: none"> Нажмите и удерживайте кнопку , чтобы выключить устройство. Подождите несколько минут, а затем снова включите его. Если проблема сохраняется, обратитесь в службу поддержки клиентов Brother.
Замените фотобарабан	Необходимо заменить блок фотобарабана.	Замените блок фотобарабана.
	При установке нового блока фотобарабана не был сброшен счетчик.	Сбросьте счетчик блока фотобарабана. См. инструкции, которые входят в комплект поставки нового блока фотобарабана.
Замените тонер	Закончился ресурс тонер-картриджа. Устройство остановит все операции печати. Если имеется свободная память, факсы будут сохраняться в памяти устройства.	Установите новый тонер-картридж.
Сканирование невозможно	Слишком длинный документ для двустороннего сканирования.	Нажмите  . Для двустороннего сканирования используйте бумагу соответствующего размера.
Сканирование невозможно XX	В устройстве имеется механическая неполадка.	<ul style="list-style-type: none"> Нажмите и удерживайте , чтобы выключить устройство, а затем включите его снова. Если проблема сохраняется, обратитесь в службу поддержки клиентов Brother.
Самодиагностика	Температура блока термозакрепления тонера не повышается до заданной температуры за указанное время.	Нажмите и удерживайте  , чтобы выключить устройство. Подождите несколько секунд, а затем снова включите его. Оставьте устройство в режиме простоя на 15 минут, не выключая питание.
	Блок термозакрепления тонера слишком сильно нагрелся.	

Сообщение об ошибке	Причина	Способ устранения
Ошибка размера 2-стор.	Размер бумаги, определенный в драйвере принтера и в меню устройства, не подходит для автоматической 2-сторонней печати.	Нажмите  . Выберите размер бумаги, поддерживаемый функцией 2-сторонней печати. Для автоматической 2-сторонней печати подходит бумага формата А4.
	В лотке находится бумага неправильного формата, которая не подходит для 2-сторонней печати.	Загрузите в лоток бумагу правильного формата и настройте лоток для этого формата бумаги. Для автоматической 2-сторонней печати подходит бумага формата А4.
Несоответствие формата	В лоток загружена бумага неправильного формата.	Загрузите в лоток бумагу правильного формата и задайте формат бумаги для лотка.
Закончился тонер	Закончился ресурс тонер-картриджа.	Установите новый тонер-картридж.
Мало тонера	Если на ЖК-дисплее отображается это сообщение, печать все еще возможна. Ресурс тонер-картриджа заканчивается.	Закажите новый тонер-картридж, чтобы при появлении на ЖК-дисплее сообщения Замените тонер запасной тонер-картридж был уже в наличии.

Проблемы, связанные с телефоном и факсом

Связанные модели:

MFC-L2720DWR/MFC-L2740DWR

При возникновении проблем с отправкой или получением факсов выполните указанные ниже проверки.

- 1 Подключите один конец телефонного провода к разъему «LINE», а другой его конец — непосредственно к настенной телефонной розетке.

Если удастся отправлять и получать факсы, когда факс подключен непосредственно к телефонной линии, проблема может быть не связана с устройством. Обратитесь к провайдеру услуг телефонной связи с вопросами, связанными с подключением.

- 2 Проверьте режим приема.

»» *Связанная информация:*

- Режимы приема
- Выбор правильного режима приема

- 3 Попробуйте изменить настройки совместимости.

Отправка и прием факсов могут стать возможными после снижения скорости подключения.

Дополнительная информация »» *Связанная информация:* Настройка параметров совместимости для телефонной линии с большим числом помех и систем VoIP

Если проблема сохраняется, выключите и снова включите устройство.



Связанная информация

- Настройка параметров совместимости для телефонной линии с большим числом помех и систем VoIP »» стр. 31
 - Режимы приема »» стр. 31
 - Выбор правильного режима приема »» стр. 33
-

Устранение неисправностей при возникновении других проблем, связанных с факсом

Связанные модели:

MFC-L2720DWR/MFC-L2740DWR

Проблемы	Рекомендации
Не удается принять факс.	<p>Если вы используете телефонный автоответчик (режим <i>Внешн. А/О</i>) на одной линии с устройством Brother, убедитесь в правильной настройке автоответчика.</p> <ol style="list-style-type: none"> 1. Настройте автоответчик на выдачу ответа после одного или двух звонков. 2. Запишите исходящее сообщение на автоответчик. <ul style="list-style-type: none"> • В начале исходящего сообщения запишите паузу длительностью пять секунд. • Длительность сообщения не должна превышать 20 секунд. • В конце исходящего сообщения назовите код активации, который понадобится людям, отправляющим факсы вручную. Пример сообщения: «После сигнала оставьте свое сообщение или нажмите *51 и клавишу пуска, чтобы отправить факс». 3. Настройте автоответчик на выдачу ответа на вызовы. 4. Установите на устройстве Brother режим приема <i>Внешн. А/О</i>. <p>Убедитесь в том, что на устройстве Brother включена функция обнаружения факса. Обнаружение факса — это функция, которая позволяет принимать факс, даже если вы отвечаете на вызов с внешнего или параллельного телефона.</p>
Принятые факсы представляют собой разделенные страницы.	Включите функцию «Автоматическое уменьшение».
Набор номера не работает. (Нет тонального набора номера.)	<p>Проверьте все подключения телефонных проводов.</p> <p>Измените настройку <i>Тон. /Импульс..</i> (Доступно не для всех стран.)</p>
Низкое качество отправки.	<p>Попробуйте изменить разрешение на <i>Хорошее</i> или <i>Сверхвысок..</i></p> <p>Сделайте копию, чтобы проверить работу сканера устройства. Если качество копирования неудовлетворительное, выполните очистку сканера.</p> <p>Дополнительная информация >> <i>Интерактивное руководство пользователя: Проблемы с телефоном и факсом</i></p>

Проблемы	Рекомендации
При отправке образуются черные вертикальные линии.	<p>Обычно черные вертикальные линии на отправляемых факсах появляются из-за грязи или следов корректора на стеклянной планке.</p> <p>Дополнительная информация >> <i>Интерактивное руководство пользователя: Очистка сканера</i></p>

Проблемы с печатью или сканированием

При возникновении проблем с печатью или сканированием документов выполните указанные ниже проверки.

1 Все защитные элементы устройства удалены.

2 Интерфейсные кабели надежно подключены к устройству и компьютеру.

3 Драйвер принтера или сканера установлен правильно.
Сведения о том, как проверить наличие на компьютере драйвера принтера или сканера, ►► *Интерактивное руководство пользователя*: Другие проблемы


4 (Только при проблемах со сканированием)
Убедитесь в том, что устройству назначен доступный IP-адрес.
(Windows®)

a. Выполните одно из указанных ниже действий:

(Windows® XP)

Нажмите **пуск > Панель управления > Принтеры и другое оборудование > Сканеры и камеры**.

(Windows Vista®)


Щелкните  (**пуск**) > **Панель управления > Оборудование и звук > Сканеры и камеры**.

(Windows® 7)

Щелкните  (**Пуск**) > **Все программы > Brother > Brother Utilities**.

Откройте раскрывающийся список и выберите название используемой модели (если еще не выбрано). Щелкните **СКАНИРОВАНИЕ** на левой панели навигации, а затем щелкните **Сканеры и камеры**.

(Windows® 8)

Щелкните  (**Brother Utilities**), а затем в раскрывающемся списке выберите модель своего устройства (если она еще не выбрана). Щелкните **СКАНИРОВАНИЕ** на левой панели навигации, а затем щелкните **Сканеры и камеры**.

b. Выполните одно из указанных ниже действий:

(Windows® XP)

Щелкните правой кнопкой мыши сканирующее устройство и выберите **Свойства**. Откроется диалоговое окно «Сетевые свойства сканера».

(Windows Vista®, Windows® 7 и Windows® 8)

Нажмите кнопку **Свойства**.

c. На вкладке **Настройка в сети** проверьте IP-адрес устройства.

Произведите печать с помощью устройства. Если проблема сохраняется, удалите и переустановите драйвер принтера.

5 Если после выполнения описанных проверок проблема сохраняется, попробуйте выполнить указанные ниже действия.

Для подключения через USB-интерфейс

- Замените USB-кабель на новый.
- Используйте для подключения другой USB-порт.

Для подключения по проводной сети

- Замените сетевой кабель на новый.
- Используйте для подключения другой порт локальной сети на концентраторе.
- Убедитесь в том, что на устройстве включено проводное соединение.

Дополнительная информация >>
Интерактивное руководство пользователя: Выбор типа сетевого подключения

Для подключения по беспроводной сети

- Проверьте состояние индикатора Wi-Fi на устройстве.

Если индикатор Wi-Fi на панели управления устройства мигает, устройство не подключено к беспроводной точке доступа. Еще раз настройте подключение по беспроводной сети.

Если индикатор Wi-Fi на панели управления устройства не горит, подключение по беспроводной сети выключено. Включите подключение по беспроводной сети и настройте его.

Дополнительная информация >>
Интерактивное руководство пользователя: Общие сведения об устройстве Brother

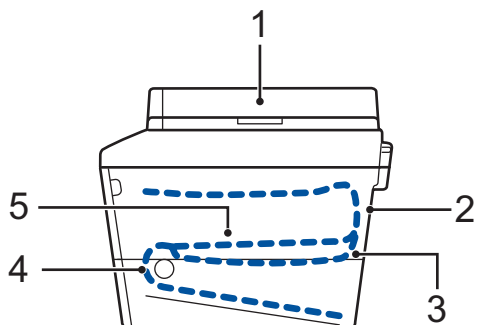
При возникновении проблем с печатью на обеих сторонах страницы выполните указанные ниже проверки.

- 6** Измените в драйвере принтера настройку формата бумаги на A4.

Замятие документов и бумаги

Определение места замятия документа или бумаги

При замятии документа или бумаги в устройстве сообщение на ЖК-дисплее или утилита Status Monitor помогут определить место, где оно произошло.

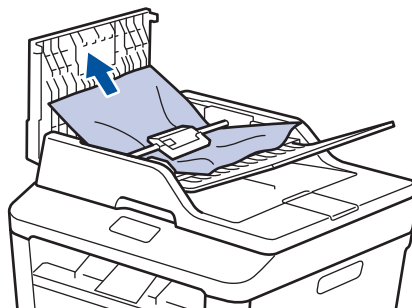


1. Замятие документа
2. Замятие бумаги в задней части устройства
3. Замятие бумаги в лотке для 2-сторонней печати
4. Замятие бумаги в лотке
5. Замятие бумаги внутри устройства

Удаление замятых документов

Замятие документа в верхней части АПД

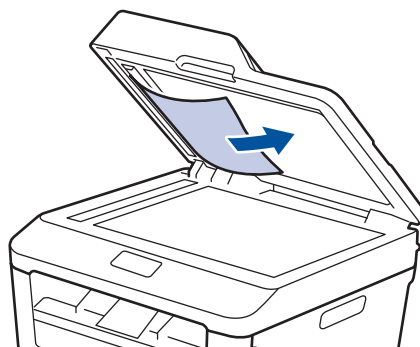
- 1 Откройте крышку АПД.
- 2 Вытяните замятый документ влево.



- 3 Закройте крышку АПД.

Замятие документа под крышкой сканера

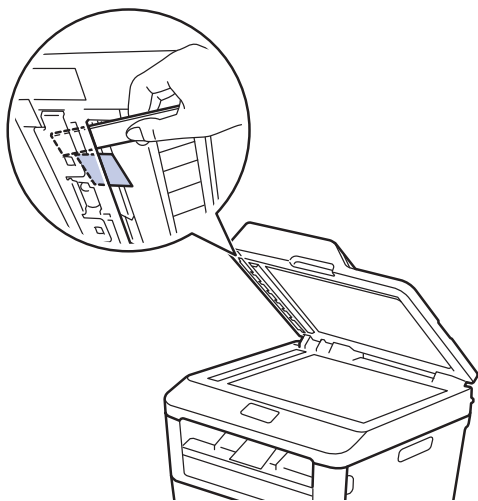
- 4 Вытяните застрявший документ вправо.




Если документ порван, удалите все обрывки, чтобы предотвратить дальнейшие замятия.

Удаление обрывков бумаги из АПД

- 5** Куском плотной бумаги, например карточной, извлеките из АПД любые замявшиеся обрывки бумаги.



Если документ порван, удалите все обрывки, чтобы предотвратить дальнейшие замятия.

- 6** Нажмите кнопку .

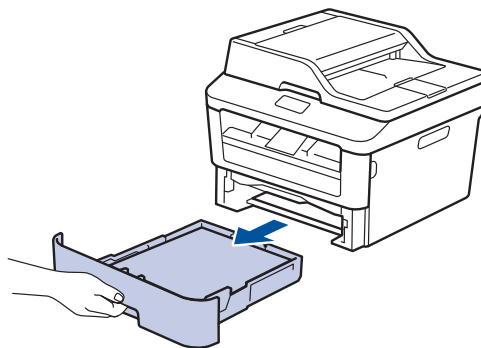
Удаление замятой бумаги

При добавлении бумаги в лоток всегда извлекайте оставшуюся в лотке бумагу и выравнивайте стопку. Это помогает предотвратить подачу в устройство одновременно нескольких листов бумаги и предотвращает замятие.

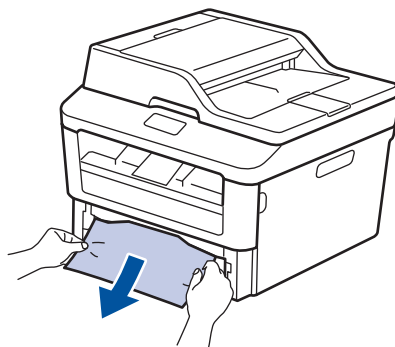
Замятие бумаги в лотке для бумаги

Если на ЖК-дисплее появилось сообщение **Замятие в лотке**, выполните указанные ниже действия:

- 1** Полностью выдвиньте лоток для бумаги из устройства.



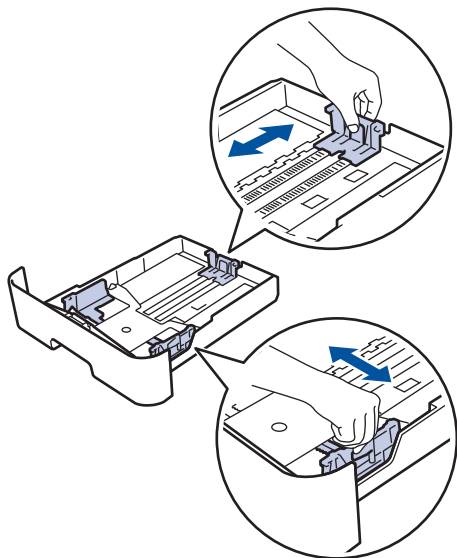
- 2** Аккуратно вытяните замятую бумагу.



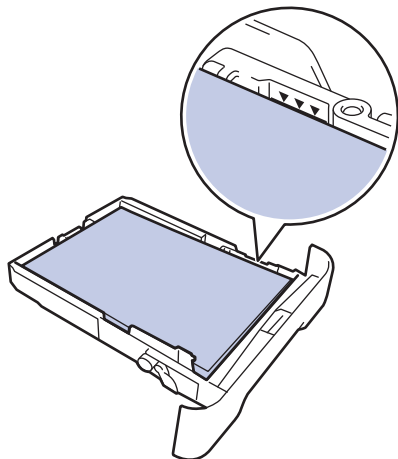
Самый простой способ извлечь бумагу — это потянуть ее вниз двумя руками.

- 3** Тщательно расправьте стопку бумаги, чтобы предотвратить дальнейшие

замятия, и отрегулируйте положение направляющих по формату бумаги.



- 4** Убедитесь в том, что высота стопки бумаги не превышает отметку максимального уровня (▼▼▼).

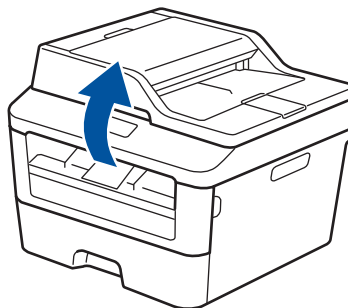


- 5** Задвиньте лоток для бумаги в устройство до упора.

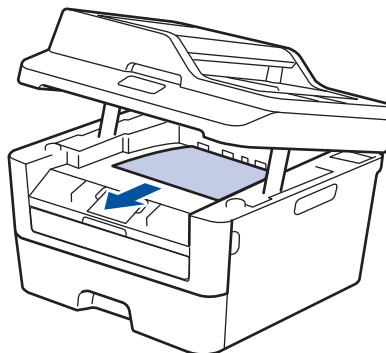
Замятие бумаги в выходном лотке

В случае замятия бумаги в выходном лотке выполните указанные ниже действия:

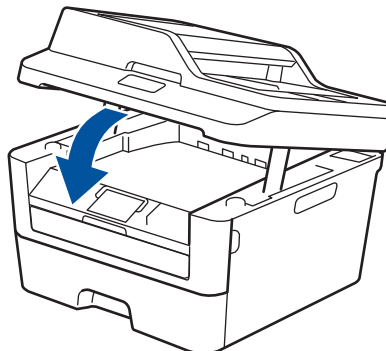
- 1** Откройте сканер двумя руками.



- 2** Извлеките бумагу.



- 3** Обеими руками закройте крышку сканера.

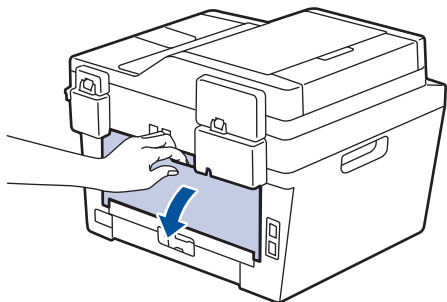


Замятие бумаги в задней части устройства

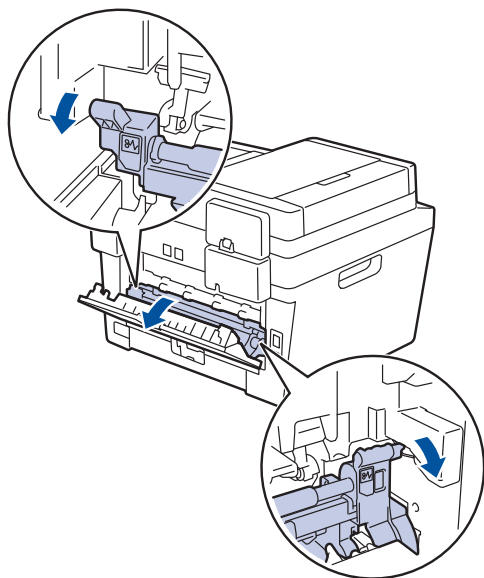
Если на панели управления устройства или в утилите Status Monitor отображается сообщение о замятии бумаги в задней части устройства, выполните указанные ниже действия:

1 Оставьте устройство включенным на 10 минут. Это необходимо для того, чтобы внутренний вентилятор охладил чрезмерно нагретые детали устройства.

2 Откройте заднюю крышку.



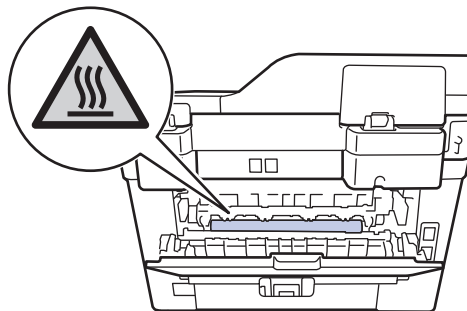
3 Потяните на себя синие рычажки, расположенные слева и справа, чтобы разблокировать крышку узла термозакрепления тонера.



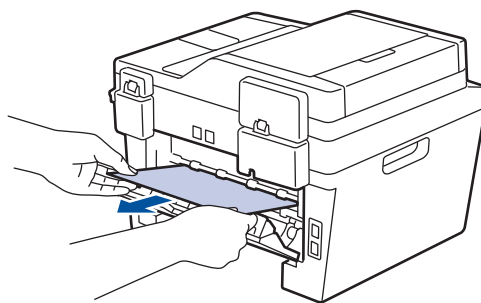
⚠ ПРЕДУПРЕЖДЕНИЕ

ГОРЯЧАЯ ПОВЕРХНОСТЬ

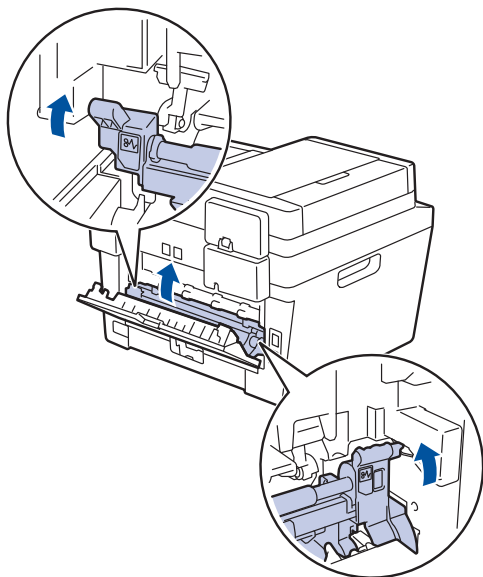
Внутренние части устройства при работе могут сильно нагреваться. Дождитесь охлаждения устройства, перед тем как прикасаться к ним.



4 Двумя руками аккуратно вытяните заматую бумагу из блока термозакрепления тонера.



- 5** Закройте крышку узла термозакрепления тонера. Убедитесь в том, что расположенные слева и справа синие рычажки зафиксировались на месте.

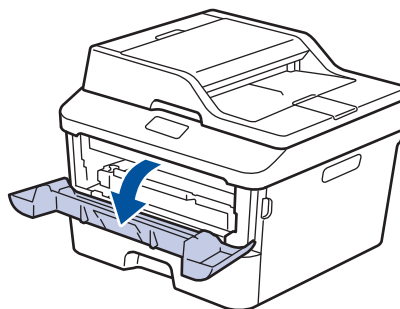
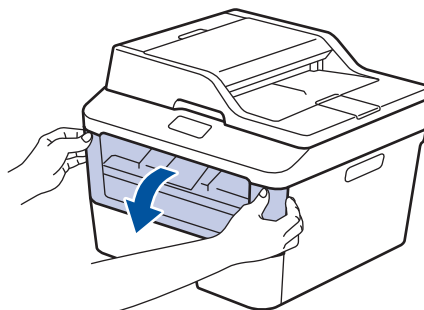


- 6** Закройте заднюю крышку до фиксации.

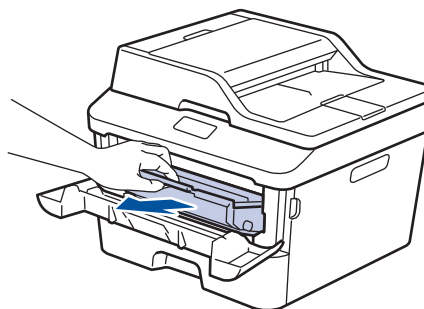
Замятие бумаги внутри устройства

Если на панели управления устройства или в утилите Status Monitor отображается сообщение о замятии бумаги в устройстве, выполните указанные ниже действия:

- 1** Оставьте устройство включенным на 10 минут. Это необходимо для того, чтобы внутренний вентилятор охладил чрезмерно нагретые детали устройства.
- 2** Откройте переднюю крышку.



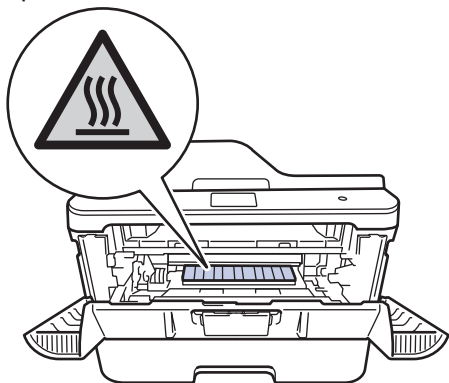
- 3** Извлеките блок фотобарабана с тонер-картриджем.



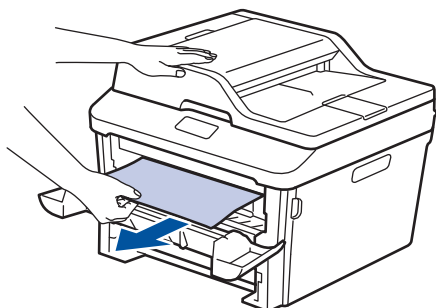
⚠ ПРЕДУПРЕЖДЕНИЕ

ГОРЯЧАЯ ПОВЕРХНОСТЬ

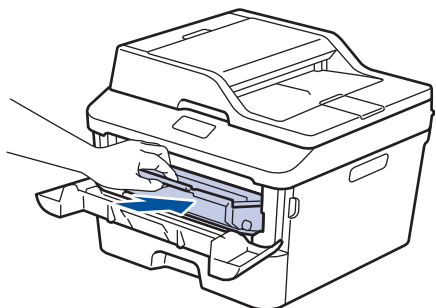
Внутренние части устройства при работе могут сильно нагреваться. Дождитесь охлаждения устройства, перед тем как прикасаться к ним.



- 4** Медленно извлеките замятую бумагу.



- 5** Вставьте блок фотобарабана с тонер-картриджем обратно в устройство.

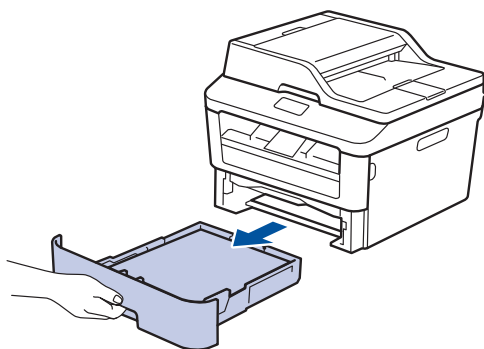


- 6** Закройте переднюю крышку.

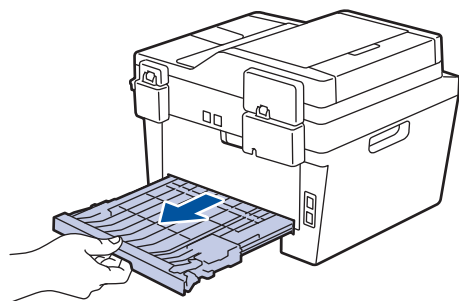
Замятие бумаги в лотке для двусторонней печати

Если на панели управления устройства или в утилите Status Monitor отображается сообщение о замятии бумаги в лотке для двусторонней печати, выполните указанные ниже действия:

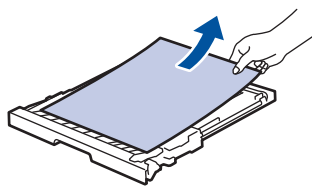
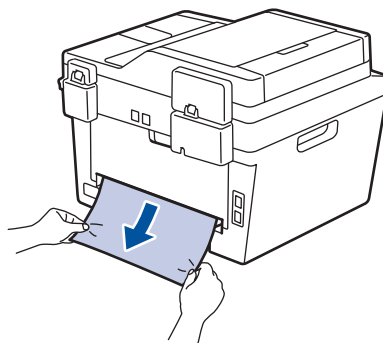
- 1 Оставьте устройство включенным на 10 минут. Это необходимо для того, чтобы внутренний вентилятор охладил чрезмерно нагретые детали устройства.
- 2 Полностью выдвиньте лоток для бумаги из устройства.



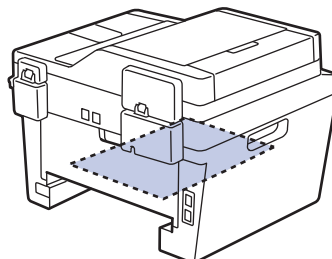
- 3 На задней стороне устройства полностью выдвиньте лоток для двусторонней печати.



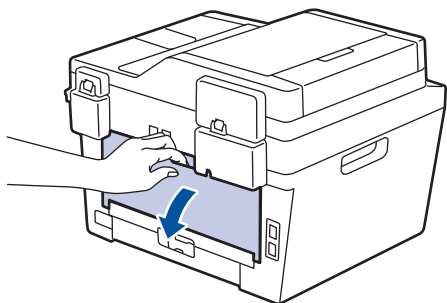
- 4 Извлеките замятую бумагу из устройства или лотка для 2-сторонней печати.



- 5 Извлеките обрывки бумаги, которые могли остаться внутри устройства из-за статического электричества.



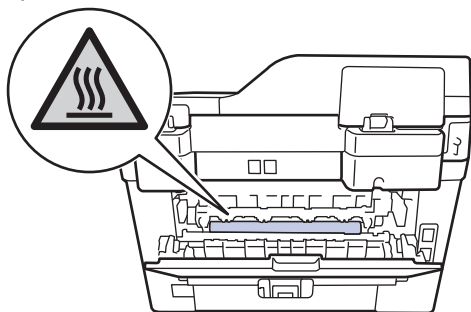
- 6** Если бумага не застряла в лотке для 2-сторонней печати, откройте заднюю крышку.



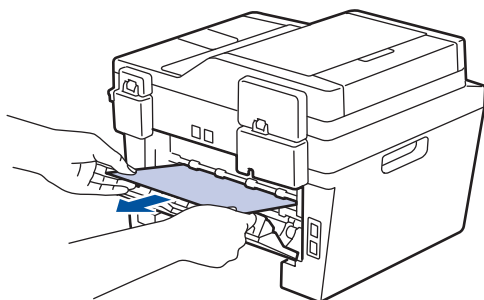
! ПРЕДУПРЕЖДЕНИЕ

ГОРЯЧАЯ ПОВЕРХНОСТЬ

Внутренние части устройства при работе могут сильно нагреваться. Дождитесь охлаждения устройства, перед тем как прикасаться к ним.



- 7** Двумя руками аккуратно вытяните замятую бумагу из задней части устройства.



- 8** Закройте заднюю крышку до фиксации.



- 9** Задвиньте лоток для двусторонней печати в задней части устройства до упора.

- 10** Задвиньте лоток для бумаги в передней части устройства до упора.

Ввод текста на устройстве Brother

- Чтобы ввести текст на устройстве Brother, используйте отображаемую на ЖК-дисплее клавиатуру.
- Доступные символы могут различаться в зависимости от страны.
- Раскладка клавиатуры может отличаться в зависимости от настроенного параметра.






- Нажимайте  для переключения между буквами, цифрами и специальными символами.
- Нажимайте  для переключения между буквами в нижнем и верхнем регистре.
- Нажимайте ◀ или ▶ для перемещения курсора влево или вправо.

Вставка пробелов

- Нажмите Пробел для ввода пробела.

Исправления

- Для исправления ошибочно введенного символа нажмите ◀ или ▶, чтобы переместить курсор под ошибочно введенный символ, затем нажмите . Введите правильный символ.
- Для вставки символа нажмите ◀ или ▶, чтобы переместить курсор в нужное место, а затем введите символ.
- Нажимайте  для каждого символа, который следует удалить, или нажмите и удерживайте , чтобы удалить все символы.

Связанная информация

- Настройка идентификатора устройства ►► стр. 30
-

Расходные материалы

Когда необходимо заменить расходные материалы, например тонер-картридж или фотобарабан, на панели управления устройства или в утилите Status Monitor отображается сообщение об ошибке. Дополнительные сведения о расходных материалах к своему устройству можно получить на веб-сайте <http://www.brother.com/original/index.html> или у местного поставщика Brother.



Блок фотобарабана и тонер-картридж — это две отдельные детали.

Тонер-картридж	Блок фотобарабана
Стандартный тонер-картридж: TN-2335 Тонер-картридж повышенной емкости: TN-2375	DR-2335
	



В операционной системе Windows® дважды щелкните по значку Brother CreativeCenter на рабочем столе, чтобы перейти на наш **БЕСПЛАТНЫЙ** веб-сайт, который является ресурсом, помогающим создавать и печатать настраиваемые материалы для дома и бизнеса, содержащие фотографии, текст и творческие решения. Для пользователей компьютеров Macintosh веб-сайт Brother CreativeCenter находится по адресу: <http://www.brother.com/creativecenter>

V

VoIP-системы..... 31, 37

A

A/O (автоответчик), внешний..... 31

Автоматический режим

приема факсов..... 31, 33

Автоответчик, внешний телефон..... 37

Адресная книга

изменение..... 35

сохранение..... 35

АПД (автоподатчик).... 18, 21, 22, 28, 38

Б

Бумага

загрузка..... 8

тип..... 10

В

Ввод текста..... 61

Г

Голосовая почта..... 37

Громкость..... 7

Д

Дата и время..... 7

Документ

загрузка..... 18, 28, 38

ЖЖК-дисплей (жидкокристаллический
дисплей)..... 1, 3, 4**З**

Замятие..... 53

бумаги 54

документов..... 53

К

Конверты..... 14

Копирование..... 18

параметры..... 19

Н

Наклейки..... 10

О

Обзор панели управления..... 1

Отправка факсов с компьютера..... 40

П

Печать..... 12

приема факсов..... 33

Р

Расходные материалы..... 63

Режим приема..... 31, 33

Ручной режим

приема..... 31, 33

С

Сервисные сообщения..... 43

Сканирование..... 26

Слот ручной подачи..... 14, 16

Сообщения об ошибках..... 43

У

Устранение неисправностей

замятия документов и бумаги 53

неполадки телефона и факса..... 48

проблемы с печатью или
сканированием..... 51Сообщения об ошибках и
сообщения по обслуживанию.. 43

Ф

Факс

Длительность звонка «Факс/Телефон».....	34
задержка ответа.....	34
идентификатор устройства.....	30
режим приема.....	31, 33
совместимость телефонной линии..	31

brother

Эти устройства одобрены для использования только в стране приобретения.
Местные компании Brother или их дилеры предоставляют поддержку только для устройств, приобретенных в соответствующей стране.



LEM604048-01
RUS
Версия А