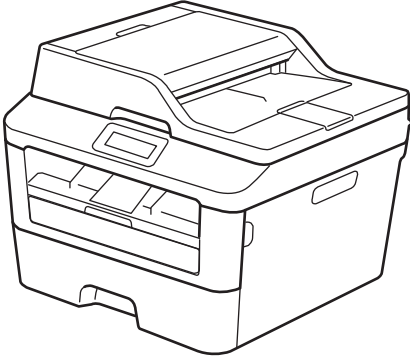


brother

دليل المستخدم الأساسي

MFC-L2740DW



دليل المستخدم على الإنترنت
دليل المستخدم الأساسي هذا لا يحتوي على كافة المعلومات حول
الجهاز.

لمعرفة معلومات مفصلة، وقراءة دليل المستخدم أون لاين على

solutions.brother.com/manuals



إذا كنت ترغب في الاتصال بخدمة العملاء

يُرجى ملء هذه المعلومات للرجوع إليها في المستقبل:

MFC-L2740DW

رقم الطراز:

(قم بوضع دائرة حول رقم الطراز)

الرقم المسلسل: 1

تاريخ الشراء:

مكان الشراء:

1 يوجد الرقم المسلسل على الجزء الخلفي من الجهاز. احتفظ بدليل المستخدم هذا مع إيصال المبيعات الخاص بك كسجل دائم لعملية الشراء، في حالة السرقة أو نشوب حريق أو لخدمة الضمان.

قم بتسجيل المنتج عبر الإنترنت على

<http://www.brother.com/html/registration>

من خلال تسجيل المنتج مع شركة Brother، فسيتم تسجيلك على أنك المالك الأصلي للمنتج. التسجيل مع Brother:

- قد يكون بمثابة تأكيد لتاريخ شراء المنتج في حالة فقد الإيصال؛
 - وقد يدعم أي دعوى تخص التأمين تقوم برفعها في حالة فقد المنتج الذي يغطيه التأمين؛
 - وسوف يساعدنا على إخطارك بالتحسينات التي تجرى للمنتج والعروض الخاصة.
- إن الطريقة الأكثر ملاءمة وكفاءة لتسجيل المنتج الجديد هي عبر الإنترنت من خلال الموقع <http://www.brother.com/html/registration>.

للحصول على آخر تحديثات برامج التشغيل

انتقل إلى صفحة **Downloads** لطرارك ضمن Brother Solutions Center على موقع الويب <http://support.brother.com> لتنزيل برامج التشغيل.

ولتحديث أداء الجهاز بشكل مستمر، تحقق هنا من أحدث ترقيات البرامج الثابتة.

يساعدك دليل المستخدم على الإنترنت على الاستفادة القصوى من الجهاز

تنقل أسرع!

✓ مربع البحث

✓ مؤشر التنقل في لوحة منفصلة

شامل!

✓ كل موضوع في دليل واحد

تخطيط مبسط!

✓ يوفر تعليمات خطوة بخطوة

✓ ملخص بالميزات في الجزء العلوي من الصفحة



4. خطوة بخطوة

3. ملخص

2. التنقل

1. مربع البحث

أين يمكنني العثور على هذا الدليل؟

(Windows®)

انقر فوق  (ابدأ) < كافة البرامج < Brother < Brother Utilities < Brother MFC-XXXX series < دعم < دليل المستخدم.

(نظام التشغيل 8 Windows®)

اضغط على أو انقر فوق  (Brother Utilities) < Brother MFC-XXXX series < دعم < دليل المستخدم.

(حدد الطراز من القائمة المنسدلة إذا لم يكن محدداً بالفعل).

(Macintosh أو خيارات أخرى)

انتقل إلى صفحة **Manuals** للطراز في Brother Solutions Center على موقع الويب <http://support.brother.com> لتنزيل الأدلة.

إذا كانت لديك أية أسئلة أو واجهت مشكلات، فيرجى إلقاء نظرة على الأسئلة المتكررة.





يوفر طرقًا عديدة للبحث!

يعرض الأسئلة ذات الصلة للحصول على مزيد من المعلومات

يستقبل تحديثات منتظمة بناءً على ملاحظات العميل

FAQ's & Troubleshooting

Categorised **Popular** Latest

-  **How To / Troubleshooting**
 - ▶ [Error Messages](#) ▶ [Paper Feed/Paper Jam](#) ▶ [Print](#) ▶ [Scan](#)
 - ▶ [Copy](#) ▶ [Telephone](#) ▶ [Fax](#) ▶ [Mobile](#) ▶ [Cloud](#)
-  **Setup / Settings**
 - ▶ [Product Setup](#) ▶ [Driver/Software](#)
-  **Consumables & Accessories / Routine Maintenance**
 - ▶ [Consumables/Paper/Accessories](#) ▶ [Cleaning](#)
-  **Others**
 - ▶ [Specification](#) ▶ [OS Support Information](#) ▶ [Video FAQ's](#)

Search by Keyword(s)

Enter the keywords. [▶ Search by FAQ ID number](#)

Search

Categorised **Popular** Latest

نظرًا لأن Brother Solutions Center يتم تحديثه بشكل منتظم، فيرجى العلم أن لقطة الشاشة هذه عرضة للتغيير دون إشعار.

أين يمكنني العثور على هذه الأسئلة المتكررة؟

Brother Solutions Center

<http://support.brother.com>

تعريف الملاحظات

نستخدم الرموز والاصطلاحات التالية على مدار دليل المستخدم هذا:

⚠ تحذير

تحذير يشير إلى التعرض لموقف خطر نسبيًا قد يؤدي إلى الوفاة أو حدوث إصابات خطيرة إذا لم يتم تفاديه.

⚠ تنبيه

تنبيه يشير إلى التعرض لموقف خطر نسبيًا قد يؤدي إلى حدوث إصابات طفيفة أو بسيطة إذا لم يتم تفاديه.

هام

هام يشير إلى موقف خطر نسبيًا قد يؤدي إلى إلحاق الضرر بالمنتجات أو فقدان وظائف المنتج إذا لم يتم تفاديه.

ملاحظة

ملاحظة تحدد بيئة التشغيل أو ظروف التثبيت أو ظروف الاستخدام الخاصة.



توفر أيقونات التلميحات تلميحات مساعدة ومعلومات تكميلية.



تنبيهك رموز «الخطر الكهربائي» إلى إمكانية حدوث صدمة كهربائية.



تنبيهك رموز «خطر الحريق» إلى احتمال نشوب حريق.



تحذرك رموز «سخونة السطح» من لمس أجزاء الجهاز الساخنة.



تشير رموز «الحظر» إلى التصرفات التي يتعين عدم القيام بها.

الخط العريض

يميز نمط «الخط العريض» الأزرار الموجودة على لوحة التحكم بالجهاز أو شاشة الكمبيوتر.

الخط المائل

يؤكد نمط «الخط المائل» على نقطة هامة أو يوجهك للرجوع إلى موضوع ذي صلة.

Courier New

يميز نمط الخط «Courier New» الرسائل التي تظهر على شاشة LCD الخاصة بالجهاز.

إشعار التجميع والنشر

تم تجميع هذا الدليل ونشره لتوفير أحدث معلومات السلامة الخاصة بالمنتج في وقت النشر. والمعلومات التي يحتوي عليها هذا الدليل قد تكون عرضة للتغيير.

للحصول على أحدث دليل، تفضل بزيارتنا على <http://support.brother.com>.

دليل المستخدم الأساسي

1	معلومات عامة	1
1	نظرة عامة على لوحة التحكم	1
2	نظرة عامة على شاشة LCD المسية	2
3	كيفية التنقل خلال شاشة اللمس LCD	3
5	الوصول إلى أدوات Brother المساعدة	5
5	الإعداد الأولي	5
5	تعيين التاريخ والوقت	5
5	تعديل مستوى صوت الرنين	5
6	تعديل مستوى صوت نغمة التحذير	6
6	تعديل درجة صوت السماع	6
7	التعامل مع الورق	7
7	تحميل الورق	7
7	التحميل والطباعة باستخدام درج الورق	7
8	تعيين فحص الحجم	8
8	تغيير حجم الورق	8
8	تغيير نوع الورق	8
9	استخدام الورق الخاص	9
10	طباعة	3
10	الطباعة من الكمبيوتر الخاص بك (Windows®)	10
10	طباعة مستند (Windows®)	10
10	الطباعة على كلا وجهي الورقة (Windows®)	10
11	طباعة أكثر من صفحة على صفحة ورقة واحدة (N في 1) (Windows®)	11
11	الطباعة على الأظرف أو الورق السميك أو الملصقات	11
13	الطباعة على الورق العادي أو الورق الرقيق أو الورق المعاد تدويره أو الورق المقوى باستخدام فتحة التغذية اليدوية	13
15	نسخ	4
15	نسخ مستند	15
16	إعدادات النسخ	16
16	خيار النسخ	16
18	نسخ صفحات متعددة على وجهي الورقة على السواء	18
19	نسخ مستند ذي وجهين باستخدام ملقم المستندات التلقائي	19
20	نسخ مستند ذي وجهين باستخدام زجاج المسح الضوئي	20
21	نسخ كلا وجهي بطاقة الهوية على صفحة واحدة	21
23	المسح الضوئي	5

- 23.....المسح الضوئي من الكمبيوتر (Windows®)
 حفظ المستندات والصور المسوحة ضوئياً في مجلد كملف PDF باستخدام الوضع
- 23..... ControlCenter4 Advanced (Windows®)
- 24.....المسح الضوئي باستخدام زر «المسح الضوئي» الموجود بجهاز Brother
 24.....المسح الضوئي باستخدام زر «المسح الضوئي» الموجود على الجهاز

6 فاكس

- 26.....قبل إرسال الفاكسات.....
 26.....تعيين معرف المحطة.....
 27.....تعيين توافق خط الهاتف لأنظمة التداخل و VoIP (نقل الصوت عبر بروتوكول الإنترنت).....
 27.....أوضاع الاستلام.....
 29.....اختيار وضع الاستلام الصحيح.....
 30.....تعيين توقيت رنين الهاتف/الفاكس (رنين مزدوج سريع).....
 30.....تعيين عدد الرنات قبل قيام الجهاز بالرد (تأخير الرنين).....
- 31.....تخزين الأرقام.....
 31.....تخزين أرقام دفتر العناوين.....
 31.....تغيير أو حذف أسماء وأرقام دفتر العناوين.....
- 32.....خدمات الهاتف والأجهزة الخارجية.....
 32.....البريد الصوتي.....
 32.....نقل الصوت عبر بروتوكول الإنترنت (VoIP).....
 32.....التوصيل بجهاز الرد على الهاتف (TAD) خارجي.....
 32.....الهواتف الخارجية والملحقة.....
- 33.....إرسال فاكس واستلامه باستخدام الجهاز.....
 33.....إرسال فاكس.....
- 35.....معالجة الفاكس باستخدام الكمبيوتر (استلام الفاكس عن طريق الكمبيوتر).....
 35.....إرسال فاكسات من الكمبيوتر.....
 35.....استلام الفاكسات على الكمبيوتر (Windows® فقط).....

7 استكشاف الأخطاء وإصلاحها

- 37.....تحديد المشكلة.....
 38.....رسائل الخطأ والصيانة.....
 42.....مشكلات الهاتف والفاكس.....
 43.....استكشاف مشكلات الفاكس الأخرى وإصلاحها.....
 44.....مشكلات الطباعة أو المسح الضوئي.....
 46.....انحشار المستندات والورق.....
 46.....العثور على المستند أو الورق المحشور.....
 46.....إزالة انحشار المستندات.....
 47.....إزالة انحشار الورق.....

8 الملحق

- 54.....كيفية إدخال النصوص على جهاز Brother.....
 55.....الملحقات.....

9 الفهرس

نظرة عامة على لوحة التحكم



1. شاشة البلورات السائلة (LCD) اللمسية

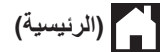
يمكنك الوصول إلى القوائم والخيارات بالضغط عليها على «شاشة اللمس» هذه.

2. لوحة اللمس



(رجوع)

اضغط على هذا الزر للرجوع إلى القائمة السابقة.



(الرئيسية)

اضغط على هذا الزر للرجوع إلى الشاشة الرئيسية.



(إلغاء)

اضغط على هذا الزر لإلغاء عملية (بتوفر عند الإضاءة باللون الأحمر).

لوحة الاتصال (الأزرار الرقمية)

اضغط على الأرقام الموجودة على لوحة اللمس لطلب أرقام الهاتف أو الفاكس ولإدخال عدد النسخ.



التشغيل/إيقاف التشغيل

• قم بتشغيل الجهاز بالضغط على  .

• قم بإيقاف تشغيل الجهاز بواسطة الضغط مع الاستمرار على  . تعرض شاشة LCD اللمسية Shutting Down

(إيقاف التشغيل) وتبقى في وضع التشغيل لبضع ثوانٍ قبل إيقاف تشغيلها. وإذا كان لديك هاتف خارجي أو جهاز الرد الآلي على الهاتف (TAD) متصلاً، فسيظل متاحًا دائمًا.



(WiFi)

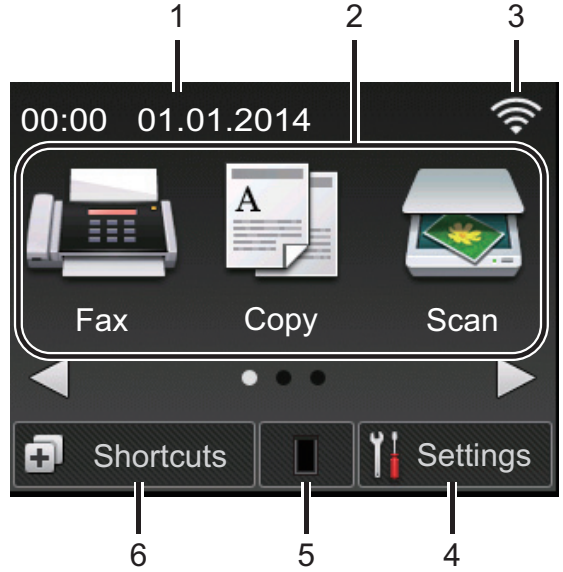
عندما يتم تشغيل الضوء WiFi فإن هذا يعني اتصال جهاز Brother الخاص بك بنقطة وصول لاسلكية. عندما يومض ضوء WiFi، فإن هذا يعني قطع الاتصال اللاسلكي أو يعني محاولة اتصال الجهاز بنقطة وصول لاسلكية.

نظرة عامة على شاشة LCD المسئية

يمكنك الوصول إلى زر الوضع الذي تريده بالضغط على «أو» من الشاشات الرئيسية، يمكنك الوصول إلى شاشات إعداد Wi-Fi والاختصارات ومستوى الحبر والإعدادات.

تعرض هذه الشاشة حالة الجهاز عندما يكون الجهاز خاملاً. تُعرف أيضًا هذه الشاشة الرئيسية بشاشة «وضع الاستعداد». عند عرضها، يشير هذا إلى أن جهازك في وضع «الاستعداد» للأمر التالي.

ستختلف الميزات المتوفرة وفقًا للطراز.



1. التاريخ والوقت

لعرض التاريخ والوقت المضبوطين على الجهاز.

2. الأوضاع

• Fax (الفاكس)

اضغط للوصول إلى وضع الفاكس.

• Copy (نسخ)

اضغط للوصول إلى وضع النسخ.

• scan (مسح ضوئي)

اضغط للوصول إلى وضع المسح الضوئي.

• Web (الويب)

اضغط على هذا الزر لتوصيل جهاز Brother بخدمة الإنترنت. معلومات إضافية «Web Connect» (دليل الاتصال عبر الويب) انتقل إلى صفحة Manuals الخاصة بالطراز على الموقع Solutions Center على الموقع <http://support.brother.com> لتنزيل الدليل.

• Apps (التطبيقات)

اضغط على هذا الزر لتوصيل جهاز Brother بخدمة تطبيقات Brother. معلومات إضافية «Web Connect» (دليل الاتصال عبر الويب) انتقل إلى صفحة Manuals الخاصة بالطراز على الموقع Brother Solutions Center على الموقع <http://support.brother.com> لتنزيل الدليل.

• Secure Print (طباعة آمنة)

اضغط على هذا الزر للوصول إلى الخيار Secure Print (طباعة آمنة).

• 2in1 (ID) Copy (نسخة

صفحتين في ورقة (بطاقة هوية))

اضغط على هذا الزر للوصول إلى خيار النسخ 2 في 1 (الهوية).

3. Wireless Status

إذا كنت تستخدم اتصالًا لاسلكيًا، فسيعرض مؤشر يتكون من أربعة مستويات في كل الشاشات الرئيسية قوة الإشارة اللاسلكية الحالية.



• إذا رأيت الرمز WiFi في أعلى الشاشة، فاضغط عليه لتكوين الإعدادات اللاسلكية.

4. Settings (الإعدادات)

اضغط على هذا الزر للوصول إلى القائمة Settings (الإعدادات).

إذا تم تشغيل Secure Function Lock أو قفل الإعداد، تظهر أيقونة قفل على شاشة LCD. يجب إلغاء قفل الجهاز لاستخدام الإعدادات.

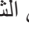

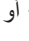



يظهر رمز التحذير  عندما توجد رسالة خطأ أو صيانة؛ اضغط على **Detail** لعرضها، ثم اضغط على  للعودة إلى «وضع الاستعداد».

ملاحظة

- يحتوي هذا المنتج على خط ARPHIC TECHNOLOGY CO., LTD.

كيفية التنقل خلال شاشة اللمس LCD


اضغط بإصبعك على شاشة LCD لتشغيلها. لعرض جميع الخيارات والوصول إليها، اضغط على  أو  أو  أو  على الشاشة LCD للتمرير خلالها. توضح الخطوات التالية كيفية التنقل خلال تغيير إعداد الجهاز. في هذا المثال، بتغيير إعداد الإضاءة الخلفية لشاشة LCD من Light (فاتح) إلى Med (متوسط).

هام

لا تضغط على شاشة LCD بجسم حاد مثل القلم أو إبرة. فقد يؤدي ذلك إلى تلف الجهاز.


ملاحظة

لا تلمس الشاشة LCD على الفور بعد توصيل سلك الطاقة أو تشغيل الجهاز. فقد يؤدي القيام بذلك إلى حدوث خطأ.

1 اضغط على  (Settings) (الإعدادات).



2 اضغط على All Settings (جميع الإعدادات).

5. مسحوق الحبر

يعرض عمر مسحوق الحبر المتبقي. اضغط على هذا الزر للوصول إلى القائمة Toner (الحبر). عندما تكون خرطوشة الحبر قد أوشكت على نهاية عمرها الافتراضي أو توجد بها مشكلة، يظهر رمز خطأ  على رمز «مسحوق الحبر».

6. Shortcuts (القائمة المختصرة)

اضغط لإنشاء اختصارات للعمليات المستخدمة بشكل متكرر مثل إرسال الفاكسات وإنشاء نسخة والمسح الضوئي واستخدام Web Connect.

- تتوفر ثلاث شاشات اختصارات بها ما يصل إلى أربعة اختصارات على كل شاشة اختصار. وبذلك يتوفر إجمالي 12 اختصارًا.
- لعرض شاشات الاختصارات الأخرى، اضغط على  أو .

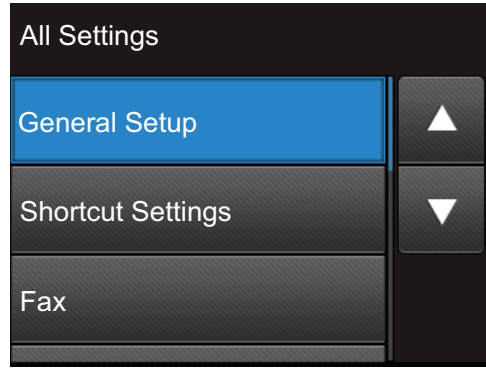
رسالة الفاكس/رسائل الفاكس المخزنة



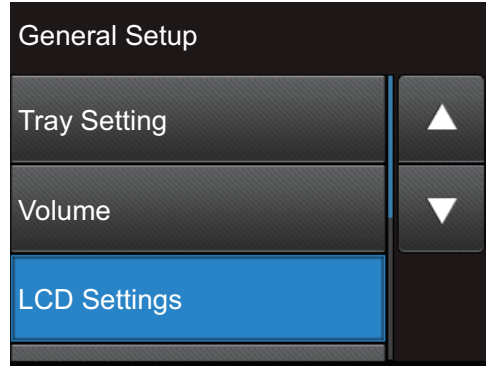
يظهر عدد الفاكسات المستلمة المخزنة في الذاكرة في أعلى الشاشة.

اضغط على **Print** لطباعة الفاكسات.

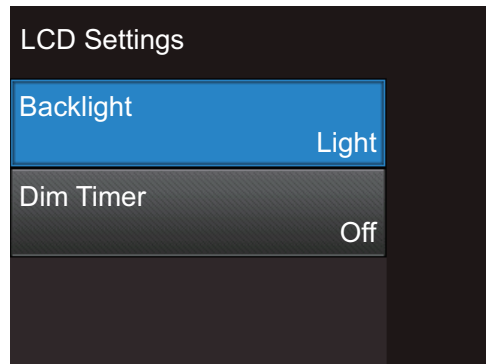
3 اضغط على ▲ أو ▼ لعرض الخيار General Setup (الإعداد العام)، ثم اضغط على General Setup (الإعداد العام).



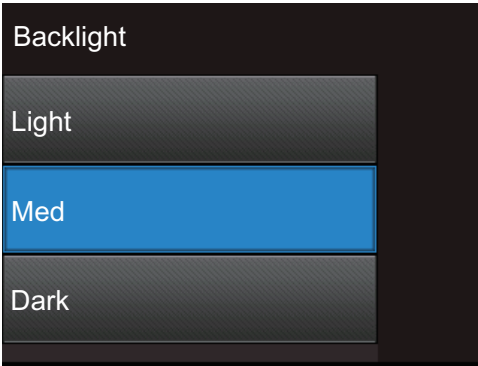
4 اضغط على ▲ أو ▼ لعرض الخيار LCD Settings (إعدادات LCD)، ثم اضغط على LCD Settings (إعدادات LCD).




5 اضغط على Backlight (إضاءة خلفية).



6 اضغط على Med (متوسط).



7 اضغط على  (الصفحة الرئيسية).

الإعدادات الأولى

تعيين التاريخ والوقت

- 1 اضغط على Settings (الإعدادات) < All Settings (جميع الإعدادات) < Initial Setup (الإعداد الأولي) < Date & Time (التاريخ والوقت) < Date (التاريخ).
2 أدخل آخر رقمين من السنة باستخدام شاشة LCD، ثم اضغط على OK (موافق).
- 3 أدخل الرقمين للشهر باستخدام شاشة LCD، ثم اضغط على OK (موافق).
- 4 أدخل الرقمين لليوم باستخدام شاشة LCD، ثم اضغط على OK (موافق).
- 5 اضغط على Time (الوقت).
- 6 أدخل الوقت (بتنسيق 24 ساعة) باستخدام شاشة LCD، ثم اضغط على OK (موافق).
(على سبيل المثال: أدخل 19:45 لـ 7:45 مساءً).
- 7 اضغط على 

تعديل مستوى صوت الرنين

- 1 اضغط على Settings (الإعدادات) < All Settings (جميع الإعدادات) < General Setup (الإعداد العام) < Volume Ring (مستوى الصوت) < (رنين).
- 2 اضغط على ▲ أو ▼ لعرض الخيار Off (إيقاف تشغيل) أو Low (منخفض) أو Med (متوسط) أو High (عالٍ)، ثم اضغط على الخيار الذي ترغب به.
- 3 اضغط على 

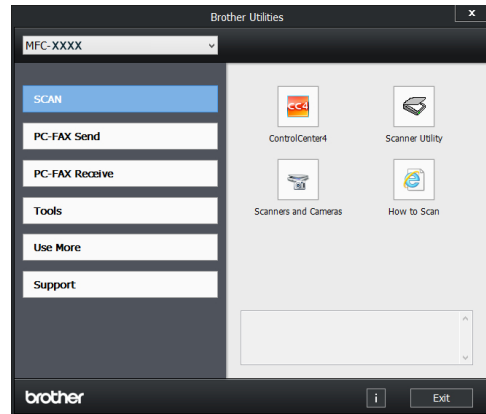
الوصول إلى أدوات Brother المساعدة

Brother Utilities هو مشغل تطبيقات يوفر وصولاً سهلاً لجميع تطبيقات Brother المثبتة على جهازك.

- 1 قم بأحد الإجراءات التالية:
 - Windows® XP و Windows Vista® و Windows Server® 2003 و Windows® 2008 و Windows Server® 2008 R2انقر فوق  ابدأ < كافة البرامج < Brother Utilities < Windows 2012 و Windows® 8 (Server®).
 - اضغط على أو انقر فوق  (Brother Utilities) إما على شاشة ابدأ أو على سطح المكتب.
 - Windows Server® و Windows® 8.1 (2012 R2)
حرك الماوس إلى الزاوية اليسرى السفلية بشاشة ابدأ وانقر فوق  (إذا كنت تستخدم جهازاً يعتمد على اللمس، فاسحب لأعلى من أسفل شاشة ابدأ لإظهار شاشة Apps). عندما تظهر شاشة Apps، اضغط على أو انقر فوق  (Brother Utilities).

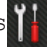
2 حدد **Brother MFC-XXXX series** (حيث يمثل XXXX اسم الطراز الخاص بك).

3 اختر التشغيل الذي تريد استخدامه.



تعديل مستوى صوت نغمة التحذير

عندما تكون نغمة التحذير قيد التشغيل، ستصدر نغمة عن الجهاز عند الضغط على أحد الأزرار أو القيام بخطأ أو بعد أن تقوم بإرسال فاكس أو استقباله. يمكنك الاختيار من بين مجموعة من مستويات الصوت.



1 اضغط على  Settings (الإعدادات) <

< All Settings (جميع الإعدادات)

< General Setup (الإعداد العام)

Volume (مستوى الصوت) < Beep


(صغير).

2 اضغط على  أو  لعرض الخيار Off (إيقاف


تشغيل) أو Low (منخفض) أو Med

(متوسط) أو High (عالٍ)، ثم اضغط على

الخيار الذي ترغب به.

3 اضغط على .

تعديل درجة صوت السماعة



1 اضغط على  Settings (الإعدادات) <

< All Settings (جميع الإعدادات)

< General Setup (الإعداد العام)

Volume (مستوى الصوت) < Speaker


(السماعة).

2 اضغط على  أو  لعرض الخيار Off (إيقاف

تشغيل) أو Low (منخفض) أو Med

(متوسط) أو High (عالٍ)، ثم اضغط على

الخيار الذي ترغب به.

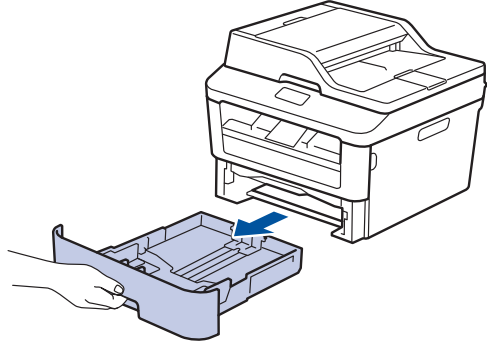
3 اضغط على .

تحميل الورق

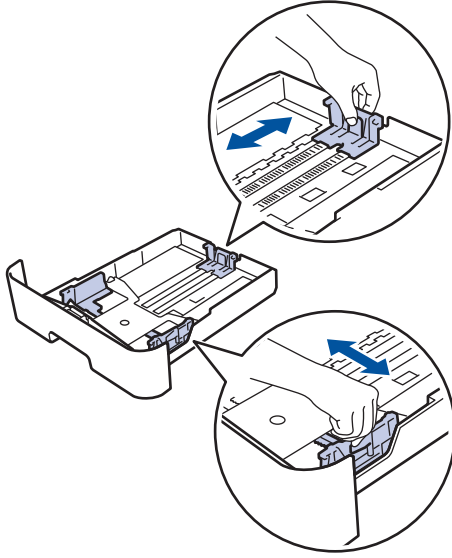
التحميل والطباعة باستخدام درج الورق

- إذا تم تعيين إعداد التحقق من حجم الورق على تشغيل وقمت بسحب درج الورق خارج الجهاز، فستظهر رسالة على شاشة LCD تسألك إذا ما كنت تريد تغيير حجم الورق. قم بتغيير إعدادات حجم الورق ونوع الورق إذا لزم الأمر، باتباع التعليمات التي تظهر على الشاشة.
- عندما تقوم بتحميل حجم ورق مختلف في الدرج، يجب عليك تغيير إعداد حجم الورق في الجهاز أو على الكمبيوتر في نفس الوقت.

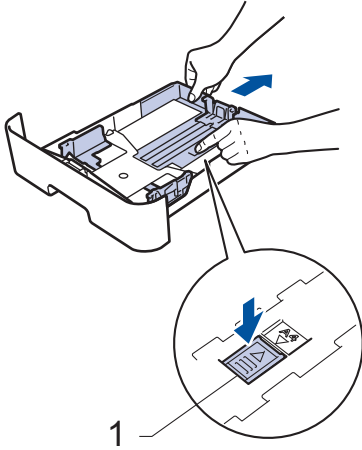
1 اسحب درج الورق بشكل كامل خارج الجهاز.



2 اضغط واسحب موجهاً الورق لتلائم الورق. اضغط على ذراعي التحرير الأخضرين لسحب موجهاً الورق.



بالنسبة إلى الورق بحجم Legal أو Folio، اضغط على زر التحرير (1) في أسفل درج الورق ثم حاول سحب الجزء الخلفي من درج الورق للخارج. (حجم الورق Legal وFolio غير متوفرين في بعض المناطق.)




3 قم بتهوية رزمة الورق جيداً.


4 قم بتحميل الورق بحيث يكون سطح الطباعة مواجهاً للأسفل في درج الورق.

«لا» تتم بتحميل أنواع مختلفة من الورق في درج الورق في نفس الوقت. فقد يتسبب القيام بذلك في سوء تغذية الورق أو انحصاره.

الإعداد الافتراضي هو on (تشغيل).


- 1 اضغط على  Settings (الإعدادات) <
All Settings (جميع الإعدادات) <
General Setup (الإعداد العام) <
Tray Setting (إعداد الدرج) <
Check Size (تحقق من الحجم).



- 2 اضغط على On (تشغيل) أو Off (إيقاف تشغيل).


- 3 اضغط على .

تغيير حجم الورق

عند تغيير حجم الورق الذي تقوم بتحميله في الدرج، يجب عليك تغيير إعداد حجم الورق على شاشة LCD في نفس الوقت.


- 1 اضغط على  Settings (الإعدادات) <
All Settings (جميع الإعدادات) <
General Setup (الإعداد العام) <
Tray Setting (إعداد الدرج) <
Paper Size (حجم الورق).

- 2 اضغط على  أو  لعرض الخيار A4 أو Letter أو A5 L أو A5 أو A6 أو Executive أو Legal أو Folio واضغط على الخيار الذي ترغب به.

- 3 اضغط على .

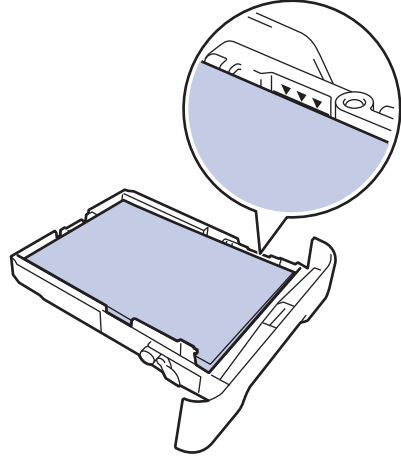
تغيير نوع الورق

للحصول على أفضل جودة طباعة، اضبط الجهاز على نوع الورق الذي تستخدمه.

- 1 اضغط على  Settings (الإعدادات) <
All Settings (جميع الإعدادات) <
General Setup (الإعداد العام) <
Tray Setting (إعداد الدرج) <
Paper Type (نوع الورق).

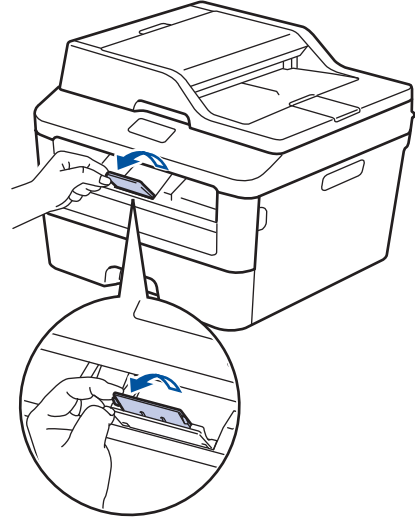
- 5 تأكد أن الورق تحت علامة الحد الأقصى لكمية الورق (▼▼).

إذ ستسبب تعبئة الورق بشكل مفرط في انحصار الورق.



- 6 ادفع درج الورق بالكامل ببطء داخل الجهاز.

- 7 ارفع مسند الدعم لمنع انزلاق الورق عن درج الإخراج.



- 8 أرسل مهمة الطباعة إلى الجهاز.

قم بتغيير تفضيلات الطباعة في مربع الحوار «طباعة» قبل إرسال مهمة الطباعة من الكمبيوتر.

تعيين فحص الحجم

يتسبب الإعداد «فحص الحجم» في جهاز Brother في عرض الجهاز لرسالة عندما تقوم بإخراج درج الورق من الجهاز، حيث تسأل عما إذا كنت تريد تغيير حجم الورق.

2

اضغط على ▲ أو ▼ لعرض الخيار Thin (رقيق) أو Plain Paper (ورق عادي) أو Thick (سميك) أو Thicker (أكثر سمكًا) أو Recycled Paper (الورق المعاد تدويره) ، واضغط على الخيار الذي ترغب به.



3

3

استخدام الورق الخاص

احرص دائمًا على اختبار عينات من الورق قبل الشراء لضمان الحصول على الأداء المطلوب.

- "لا" تستخدم ورق طباعة نفث الحبر لأنه قد يؤدي إلى انحشار الورق أو إتلاف جهازك.
- إذا استخدمت ورقًا مقوى أو ورقًا خشن السطح أو ورقًا متجددًا أو متغضنًا، فقد يقدم الورق أداءً منخفضًا.

هام

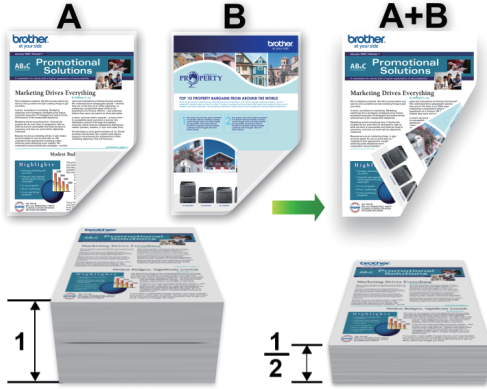
قد لا تؤدي بعض أنواع الورق وظائفها بشكل جيد أو قد تتسبب في تلف جهازك.

لا تستخدم الورق:

- الخشن جدًا
 - اللامع أو الناعم جدًا
 - المجعد أو الملتوي
 - المطلي أو المصقول كيميائيًا
 - التالف أو المجعد أو المطوي
 - الذي يتجاوز مواصفات الوزن الموصى بها المذكورة في هذا الدليل
 - الذي يحتوي على أسنة أو دبائيس
 - ذو الرأسية الذي يستخدم أحبارًا ذات درجة حرارة منخفضة أو التصوير الحراري
 - متعدد الأجزاء أو الخالي من الكربون
 - المصمم للطباعة بنفث مسحوق الحبر
- إذا كنت تستخدم أيًا من أنواع الورق المدرجة أعلاه، فإنها قد تؤدي إلى إتلاف جهازك. وهذا الإتلاف لا يشمل أي ضمان من Brother أو اتفاقية خدمة.

الطباعة من الكمبيوتر الخاص بك (Windows®)

الطباعة على كلا وجهي الورقة (Windows®)



- حدد حجم الورق A4 عند استخدام خيار الطباعة التلقائية على الوجهين.

1 حدد أمر الطباعة في التطبيق الخاص بك.

2 حدد **Brother MFC-XXXX series** (حيث يمثل XXXX اسم الطراز)، ثم انقر فوق زر «خصائص الطباعة» أو «تفضيلات الطباعة». تظهر نافذة برنامج تشغيل الطابعة.

3 انقر فوق القائمة المنسدلة على الوجهين / كتيب، ثم حدد الخيار على الوجهين.

4 انقر فوق الزر إعدادات على الوجهين.

5 حدد خيارًا من القائمة نوع على الوجهين.

6 انقر فوق موافق.

7 انقر فوق موافق مرة أخرى، ثم أكمل عملية الطباعة.

طباعة مستند (Windows®)

1 حدد أمر الطباعة في التطبيق الخاص بك.

2 حدد **Brother MFC-XXXX series** (حيث يمثل XXXX اسم الطراز الخاص بك).

3 انقر فوق موافق.

4 أكمل عملية الطباعة.

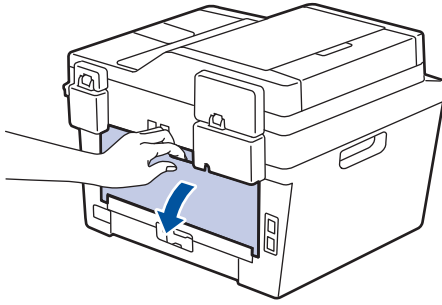
معلومات إضافية، << دليل المستخدم على الإنترنت: طباعة مستند

الطباعة على الأظرف أو الورق السميك أو الملصقات

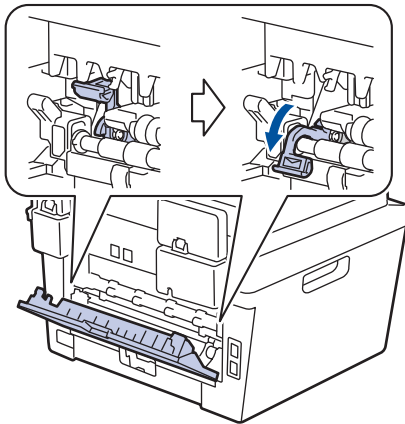
عند سحب الغطاء الخلفي (درج الإخراج المواجه للأعلى) إلى أسفل، يكون للجهاز مسار ورق مستقيم من فتحة التغذية اليدوية الموجودة على الجزء الأمامي من الجهاز إلى الجزء الخلفي من الجهاز وفوق درج الإخراج المواجه للأعلى. استخدم الطريقة اليدوية هذه لتغذية الورق وإخراجه للطباعة على الورق السميك أو الأظرف.

- ضع الورقة أو الظرف في فتحة التغذية اليدوية بحيث يكون الجانب المطلوب طباعته عليه مواجهاً للأعلى.
- لا تضع أكثر من ورقة واحدة أو ظرف واحد في فتحة التغذية اليدوية في المرة الواحدة. فقد يتسبب هذا في انحشار الورق.

1 افتح الغطاء الخلفي (درج الإخراج المواجه للأعلى).



2 (بالنسبة لطباعة الأظرف فقط) اسحب الذراعين الأخضرين، أحدهما بالجانب الأيسر والآخر بالجانب الأيمن، حتى تصل إلى وضع الظرف كما هو موضح في الرسم التوضيحي.



طباعة أكثر من صفحة على صفحة ورقة واحدة (N في 1) (Windows®)



1 حدد أمر الطباعة في التطبيق الخاص بك.

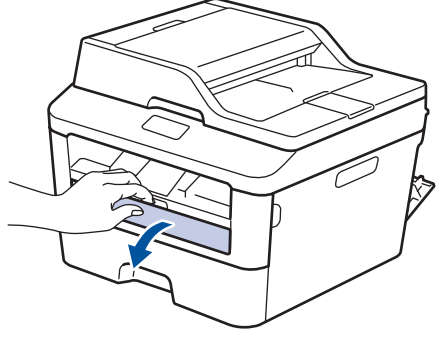
2 حدد **Brother MFC-XXXX series** (حيث يمثل XXXX اسم الطراز)، ثم انقر فوق زر «خصائص الطباعة» أو «تفضيلات الطباعة». تظهر نافذة برنامج تشغيل الطباعة.

3 انقر فوق القائمة المنسدلة صفحات متعددة وحدد الخيار 1 في 1 أو 4 في 1 أو 9 في 1 أو 16 في 1 أو 25 في 1.

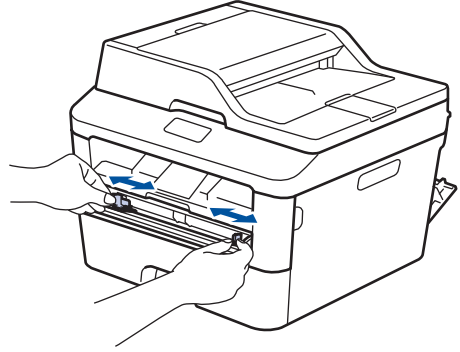
4 انقر فوق موافق.

5 أكمل عملية الطباعة.

3 في الجزء الأمامي من الجهاز، افتح غطاء فتحة التغذية اليدوية.

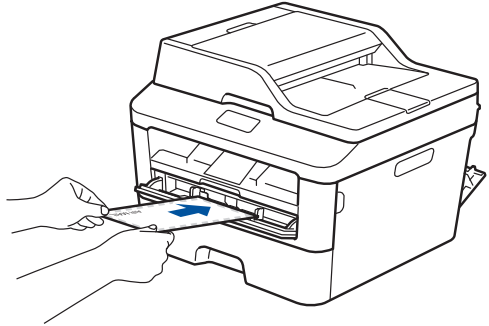


4 قم بتحريك موجهات الورق بفتحة التغذية اليدوية لتلائم عرض الورق.



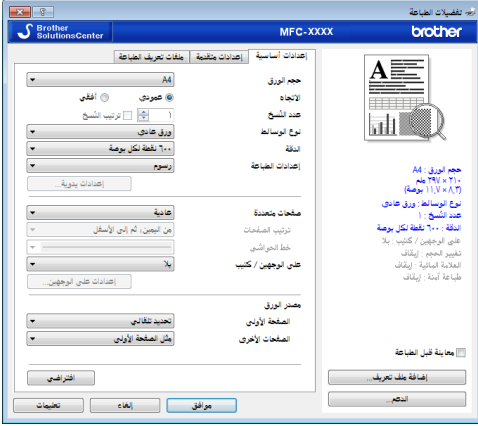
5 أدخل ورقة واحدة أو ظرفًا واحدًا بإحكام في فتحة التغذية اليدوية.

استمر في إدخال الورقة حتى تضغط الحافة العلوية للورقة على الأسطوانتين لمدة ثانيتين تقريبًا، أو حتى يقوم الجهاز بإمساك الورقة وسحبها بعد ذلك.



6 حدد أمر الطباعة في التطبيق الخاص بك.

7 حدد **Brother MFC-XXXX series** (حيث يمثل XXXX اسم الطراز الخاص بك)، ثم انقر فوق زر «خصائص الطباعة» أو «تفضيلات الطباعة». يظهر إطار برنامج تشغيل الطباعة.



8 انقر فوق القائمة المنسدلة **حجم الورق** وحدد حجم الورق.

9 انقر فوق القائمة المنسدلة **نوع الوسائط**، ثم حدد نوع الورق الذي تستخدمه.

10 انقر فوق القوائم المنسدلة **الصفحة الأولى** و**الصفحات الأخرى** وحدد يدوي.

11 انقر فوق الخيار **عمودي** أو **أفقي** لتعيين اتجاه النسخة المطبوعة.

12 قم بتغيير إعدادات الطباعة الأخرى إذا لزم الأمر.

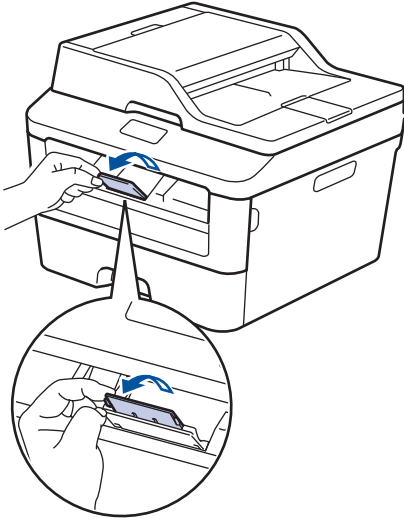
13 انقر فوق **موافق**.

14 انقر فوق **طباعة**.

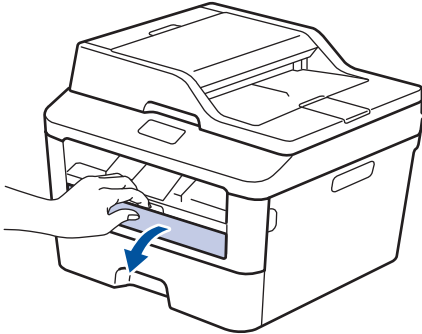
الطباعة على الورق العادي أو الورق الرقيق أو الورق المعاد تدويره أو الورق المقوى باستخدام فتحة التغذية اليدوية

- ضع الورقة في فتحة التغذية اليدوية بحيث يكون الجانب المطلوب الطباعة عليه مواجهًا للأعلى.
- لا تضع أكثر من ورقة واحدة في فتحة التغذية اليدوية في وقت واحد. فقد يتسبب هذا في انحشار الورق.

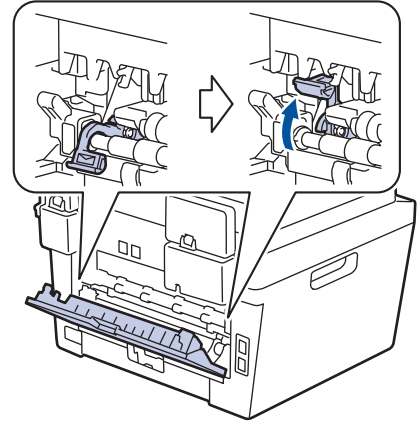
1 ارفع غطاء وحدة الدعم لمنع انزلاق الورقة من درج الإخراج المتجه لأسفل، أو قم بإزالة كل صفحة بمجرد خروجها من الجهاز.



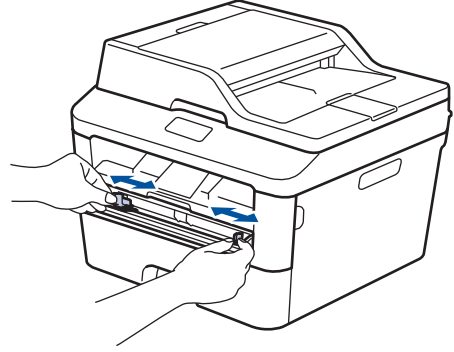
2 افتح غطاء فتحة التغذية اليدوية.



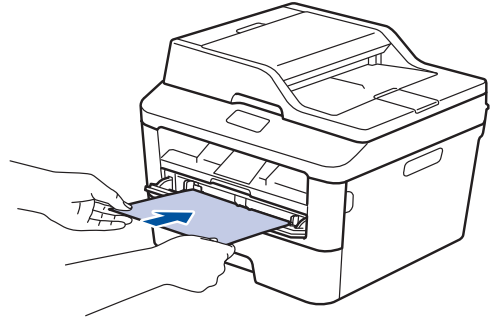
15 (لطباعة الأظرف) عند الانتهاء من الطباعة، أعد الذراعين الأخضرين مرة أخرى إلى موضعيهما الأصليين.



3 قم بتحريك موجات الورق بفتحة التغذية اليدوية لتلائم عرض الورق.

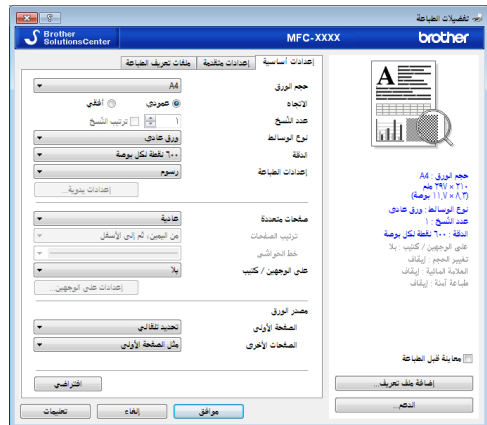


4 أدخل ورقة واحدة بإحكام في فتحة التغذية اليدوية. استمر في إدخال الورقة حتى تضغط الحافة العلوية للورقة على الأسطوانتين لمدة ثانيتين تقريبًا، أو حتى يقوم الجهاز بامسك الورقة وسحبها بعد ذلك.



5 حدد أمر الطباعة في التطبيق الخاص بك.

6 حدد **Brother MFC-XXXX series** (حيث يمثل XXXX اسم الطراز الخاص بك)، ثم انقر فوق زر «خصائص الطباعة» أو «تفضيلات الطباعة». يظهر إطار برنامج تشغيل الطباعة.



7 انقر فوق القائمة المنسدلة **حجم الورق** وحدد حجم الورق.

8 انقر فوق القائمة المنسدلة **نوع الوسائط**، ثم حدد نوع الورق الذي تستخدمه.

9 انقر فوق القائمة المنسدلة **الصفحة الأولى والصفحات الأخرى** وحدد يدوي.

10 انقر فوق الخيار **عمودي** أو **أفقي** لتعيين اتجاه النسخة المطبوعة.

11 قم بتغيير إعدادات الطباعة الأخرى إذا لزم الأمر.

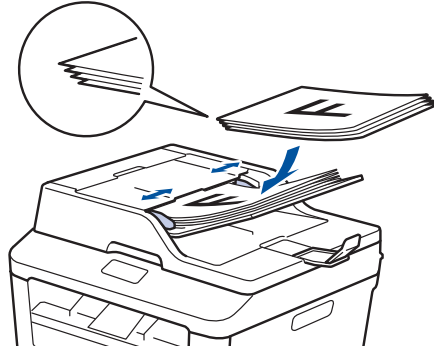
12 انقر فوق **موافق**.

13 انقر فوق **طباعة**.

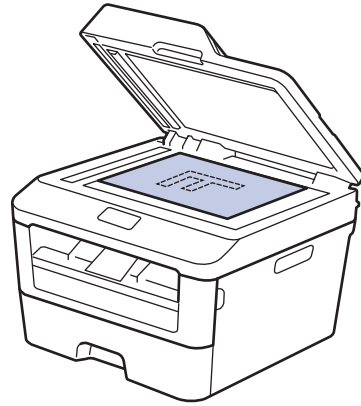
نسخ مستند


1 تأكد من تحميل حجم الورق الصحيح في درج الورق.

2 قم بأحد الإجراءات التالية:
 • ضع المستند متجهًا لأعلى في ملقم المستندات التلقائي.
 (إذا كنت تنسخ صفحات متعددة، فنوصي باستخدام ملقم المستندات التلقائي).

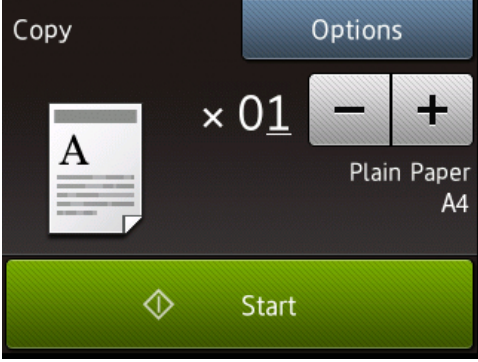


• ضع المستند على زجاج المساح الضوئي بحيث يكون وجهه لأسفل.



3 اضغط على  (Copy) (نسخ).

تعرض شاشة LCD:



4 لإدخال عدد النسخ الذي تريده، قم بأحد الإجراءات التالية:

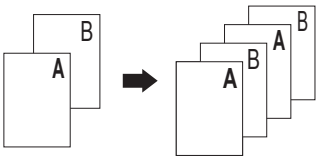
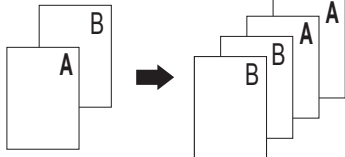
- اضغط على - أو + باستخدام شاشة LCD.
- استخدم لوحة الاتصال.
- اضغط على **x01** لعرض لوحة المفاتيح الرقمية على شاشة LCD، ثم أدخل عدد النسخ. اضغط على OK (موافق).

5 اضغط على start (ابدأ).

إعدادات النسخ

خيار النسخ

لتغيير إعدادات النسخ، اضغط على Options (خيار).

الخيارات	اختيارات القوائم	
Auto (تلقائي) Text (نص) Photo (صورة) Receipt (استلام)	Quality (الجودة)	
-	100%	
اختر نسبة التكبير للنسخة التالية.	Enlarge (تكبير)	
اختر نسبة التصغير للنسخة التالية.	Reduce (تقليل)	
اضبط حجم النسخ تلقائيًا ليتناسب مع حجم الورق الذي قمت بتعيينه.	Auto (تلقائي)	
أدخل نسبة التكبير أو التقليل.	Custom (25-400%) (مخصص) (25-400%)	
قم بزيادة الكثافة لجعل النص أعمق. قم بتقليل الكثافة لجعل النص أفتح.	Density (كثافة)	
قم بزيادة التباين لجعل الصورة أوضح. قم بتقليل درجة التباين لجعل الصورة خافتة أكثر.	Contrast (التباين)	
Sort (فرز) 	Stack (تكسس) 	Stack/Sort (تجميع/فرز)
Off (1in1) (إيقاف تشغيل (1 في 1)) 2in1 (P) (2 في 1 (طولي)) 2in1 (L) (2 في 1 (عرضي)) 4in1 (P) (4 في 1 (طولي)) 4in1 (L) (4 في 1 (عرضي))	Page Layout (تخطيط الصفحة)	
قم بتمكين النسخ على الوجهين أو تعطيله واختيار الحافة الطويلة أو الحافة القصيرة. ستختلف الخيارات المتوفرة وفقًا للطراز.	sided Copy-2 (نسخ على الوجهين)	
حدد الحافة الطويلة أو الحافة القصيرة.	sided Copy Page Layout-2 (تخطيط صفحة النسخ على الوجهين) (متوفر لإعدادات معينة فقط)	

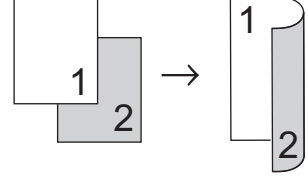
الخيارات	اختيارات القوائم
قم بإضافة الإعدادات الحالية كاختصار.	Save as Shortcut (حفظ كاختصار)

نسخ صفحات متعددة على وجهي الورقة على السواء

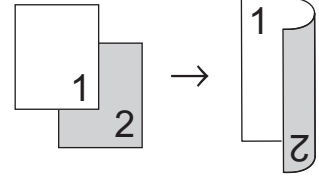
يجب اختيار تخطيط النسخ على وجهين من الخيارات التالية قبل إمكانية بدء نسخ الوجهين:

رأسي

قلب على الحافة الطويلة لوجه واحد < للوجهين

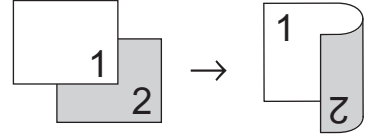


قلب على الحافة القصيرة لوجه واحد < للوجهين

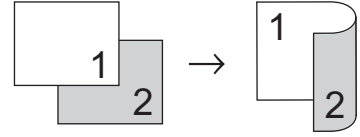


عرضي

قلب على الحافة الطويلة لوجه واحد < للوجهين



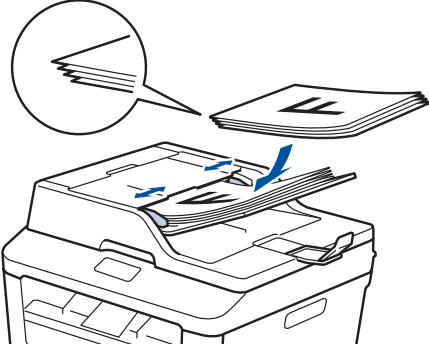
قلب على الحافة القصيرة لوجه واحد < للوجهين



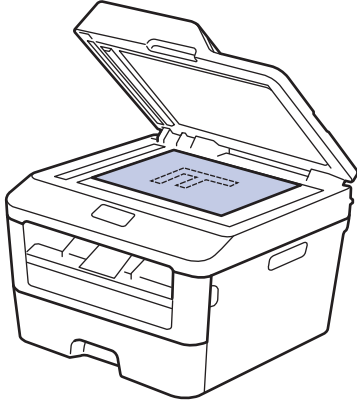
1 تأكد من تحميل حجم الورق الصحيح في درج الورق.


2 قم بأحد الإجراءات التالية:

- ضع المستند متجهًا لأعلى في ملقم المستندات التلقائي. (إذا كنت تنسخ صفحات متعددة، فنوصي باستخدام ملقم المستندات التلقائي).



- ضع المستند على زجاج الماسح الضوئي بحيث يكون وجهه لأسفل.



3 اضغط على  (نسخ).

4 أدخل عدد النسخ.

5 اضغط على Options (خيار).

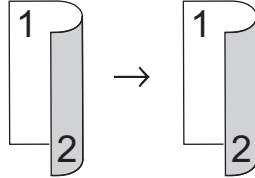
6 اضغط على ▲ أو ▼ لعرض الخيار 2-sided. ثم اضغط على Copy (نسخ على الوجهين)، ثم اضغط على 2-sided Copy (نسخ على الوجهين).

نسخ مستند ذي وجهين باستخدام ملقم المستندات التلقائي

يجب اختيار تخطيط النسخ على وجهين من الخيارات التالية قبل إمكانية بدء نسخ الوجهين.

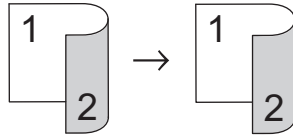
رأسي

على الوجهين < على الوجهين




عرضي

على الوجهين < على الوجهين



1 تأكد من تحميل حجم الورق الصحيح في درج الورق.

2 ضع المستند متجهًا لآعلى في ملقم المستندات التلقائي.

3 اضغط على  (نسخ).

4 أدخل عدد النسخ.

5 اضغط على Options (خيار).

6 اضغط على ▲ أو ▼ لعرض الخيار 2-sided Copy (نسخ على الوجهين)، ثم اضغط على 2-sided Copy (نسخ على الوجهين).

7 اضغط على ▲ أو ▼ لعرض الخيار 2-sided--2-sided (جانب واحد < جانبين)، ثم اضغط على 2-sided--2-sided (جانب واحد < جانبين).

7 اضغط على ▲ أو ▼ لعرض خيارات التخطيط التالية، ثم اضغط على الخيار الذي ترغب فيه.

• sided→2-sided Long Edge-1 Flip (ثني الحافة الطويلة جانب واحد < جانبين)

• sided→2-sided Short Edge-1 Flip (ثني الحافة القصيرة جانب واحد < جانبين)

8 اضغط على OK (موافق).

9 اضغط على start (ابدأ) لمسح الصفحة ضوئيًا.

في حالة النسخ باستخدام ملقم المستندات التلقائي، يقوم الجهاز بتغذية الصفحات ومسحها ضوئيًا وتبدأ عملية الطباعة.

في حالة النسخ باستخدام زجاج الماسح الضوئي، انتقل إلى الخطوة التالية.

10 بعد أن يسمح الجهاز الصفحة ضوئيًا، اضغط على الخيار Scan (مسح ضوئي) أو Complete.

الخيار	الوصف
Scan (مسح ضوئي)	اضغط على Scan (مسح ضوئي) لمسح الصفحة التالية ضوئيًا.
Complete	ضع الصفحة التالية على زجاج الماسح الضوئي، ثم اضغط على OK (موافق).
Complete	اضغط على Complete عندما تنتهي من مسح جميع الصفحات ضوئيًا.

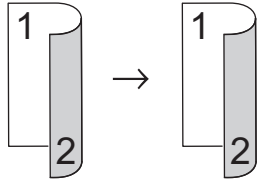
لا تلمس الصفحة المطبوعة حتى يتم إخراجها في المرة الثانية. سيقوم الجهاز بطباعة الوجه الأول وإخراج الورقة، ثم سحب الورقة مرة أخرى إلى الداخل لطباعة الوجه الثاني.

نسخ مستند ذي وجهين باستخدام زجاج الماسح الضوئي

يجب اختيار تخطيط النسخ على وجهين من الخيارات التالية قبل إمكانية بدء نسخ الوجهين.

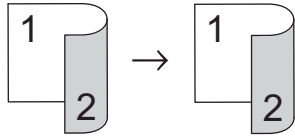
رأسي

على الوجهين < على الوجهين




عرضي

على الوجهين < على الوجهين



1 تأكد من تحميل حجم الورق الصحيح في درج الورق.

2 ضع المستند على زجاج الماسح الضوئية بحيث يكون وجهه لأسفل.

3 اضغط على  (نسخ).

4 أدخل عدد النسخ.

5 اضغط على Options (خيار).

6 اضغط على ▲ أو ▼ لعرض الخيار 2-sided Copy (نسخ على الوجهين)، ثم اضغط على 2-sided Copy (نسخ على الوجهين).

7 اضغط على ▲ أو ▼ لعرض خيارات التخطيط التالية، ثم اضغط على الخيار الذي ترغب فيه.

- قلب على الحافة الطويلة لوجه واحد < للوجهين
- قلب على الحافة القصيرة لوجه واحد < للوجهين

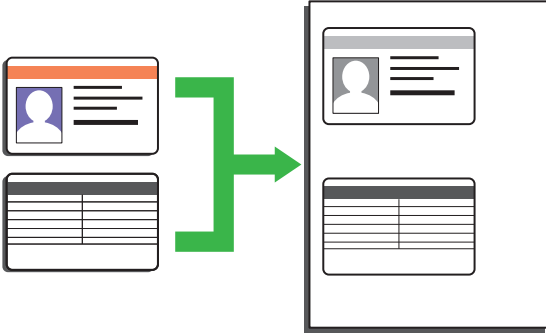
8 اضغط على OK (موافق).

9 اضغط على start (ابدأ) لمسح الصفحة ضوئياً.

يغذي الجهاز الصفحات ويمسحها ضوئياً ويبدأ عملية الطباعة.

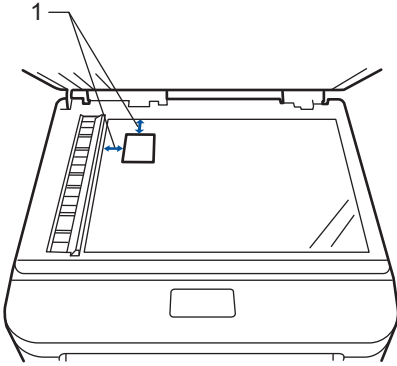
نسخ كلا وجهي بطاقة الهوية على صفحة واحدة

استخدم ميزة النسخ 2 في 1 (الهوية) لنسخ كلا وجهي بطاقة الهوية على صفحة واحدة، مع الحفاظ على حجم البطاقة الأصلي.



- انسخ بطاقة هوية فقط إلى الحد الذي تسمح به القوانين المعمول بها. معلومات إضافية << دليل سلامة المنتج.

1 ضع بطاقة الهوية بحيث يكون وجهها لأسفل بالقرب من الزاوية اليسرى العلوية لزجاج الماسح الضوئي.



1 4.0 ملم أو أكثر (علوي، أيسر)

2 اضغط على < أو > لعرض الخيار (ID) 2in1 Copy (نسخة صفحتين في ورقة (بطاقة هوية))، ثم اضغط على (ID) 2in1 Copy (نسخة صفحتين في ورقة (بطاقة هوية)).

3 أدخل عدد النسخ.

4 اضغط على start (ابدأ).
يمسح الجهاز أحد وجهي بطاقة الهوية ضوئيًا.

8 اضغط على OK (موافق).

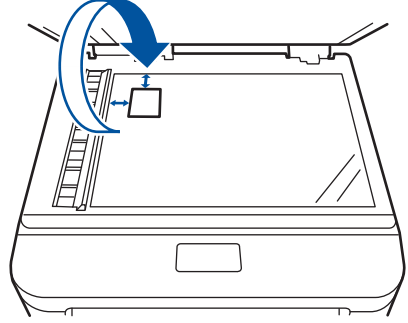
9 اضغط على start (ابدأ) لمسح الصفحة ضوئيًا.

10 بعد أن يمسخ الجهاز الصفحة ضوئيًا، اضغط على الخيار Scan (مسح ضوئي) أو Complete.

الخيار	الوصف
Scan (مسح ضوئي)	اضغط على Scan (مسح ضوئي) لمسح الصفحة التالية ضوئيًا.
Complete	ضع الصفحة التالية على زجاج الماسح الضوئي، ثم اضغط على OK (موافق).
Complete	اضغط على Complete عندما تنتهي من مسح جميع الصفحات ضوئيًا.

5 بعد انتهاء الجهاز من مسح الوجه الأول ضوئيًا، اضغط على Yes (نعم) .

6 اقلب بطاقة الهوية واضغط على OK (موافق) لمسح الوجه الآخر ضوئيًا.



المسح الضوئي من الكمبيوتر (Windows®)

هناك عدة طرق يمكنك من خلالها استخدام الكمبيوتر لمسح الصور والمستندات على جهاز Brother ضوئيًا. استخدم تطبيقات البرامج التي توفرها Brother، أو استخدم تطبيق المسح الضوئي المفضل لديك.

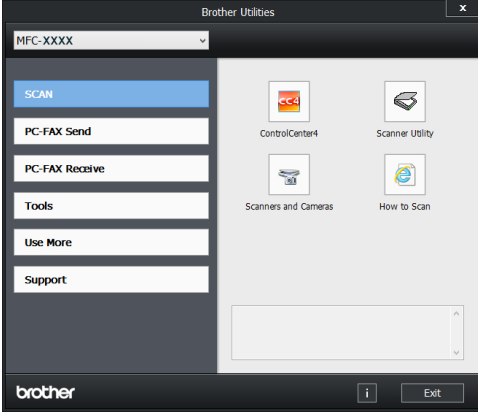
حفظ المستندات والصور المسحوقة ضوئيًا في مجلد كملف PDF باستخدام الوضع ControlCenter4 Advanced (Windows®)

قم بالمسح الضوئي للمستندات وحفظها في مجلد على الكمبيوتر كملفات PDF.



1 قم بتحميل المستند.

2 انقر فوق  ابدأ < كافة البرامج < Brother < Brother Utilities، ثم انقر فوق القائمة المنسدلة وحدد اسم الطراز (إذا لم يكن محددًا بالفعل). انقر فوق SCAN في شريط التنقل الأيسر، ثم انقر فوق ControlCenter4. سيفتح التطبيق ControlCenter4.



3 عندما يفتح التطبيق ControlCenter4 للمرة الأولى، حدد وضع العرض.

4 انقر فوق علامة التبويب مسح ضوئي.

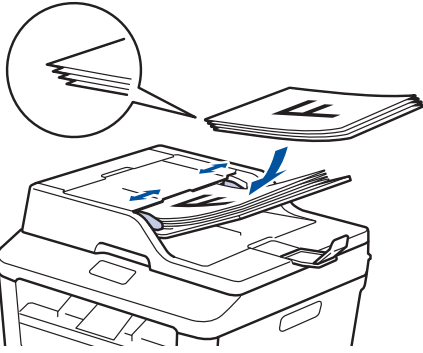


المسح الضوئي باستخدام زر «المسح الضوئي» الموجود بجهاز Brother

المسح الضوئي باستخدام زر «المسح الضوئي» الموجود على الجهاز

1 قم بأحد الإجراءات التالية:

- ضع المستند *متجهًا لأعلى* في ملقم المستندات التلقائي.
(إذا كنت تلمس صفحات متعددة ضوئيًا، فنوصي
بإستخدام ملقم المستندات التلقائي).



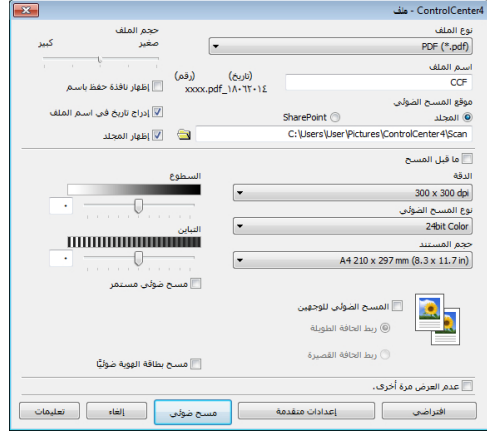
- ضع المستند على زجاج الماسح الضوئي بحيث يكون
وجهه لأسفل.



2 اضغط على (مسح ضوئي).

5 انقر فوق الزر ملف.

سيظهر مربع الحوار «إعدادات المسح الضوئي».



6 قم بتغيير إعدادات المسح الضوئي إذا لزم الأمر، ثم انقر فوق مسح ضوئي.

سيقوم الجهاز بمسح المستند ضوئيًا وحفظ الملف في
المجلد الذي حددته. وسيفتح المجلد تلقائيًا.

معلومات إضافية، << دليل المستخدم على الإنترنت: المسح الضوئي من
جهاز الكمبيوتر

3 اضغط على ◀ أو ▶ لعرض أيقونة وضع المسح الضوئي. تكون الأيقونة مميزة وتتحرك إلى منتصف شاشة LCD.

الخيار الوصف

اضغط على هذا الزر لمسح المستندات ضوئياً وحفظها في مجلد على الكمبيوتر.



للتعرف على خيارات المسح الضوئي الأخرى << دليل المستخدم على الإنترنت: المسح الضوئي باستخدام زر «المسح الضوئي» الموجود بجهاز Brother

4 اضغط على (File) to (إلى الملف).

5 إذا كان الجهاز متصلاً بشبكة، فاضغط على ▲ أو ▼ لعرض الكمبيوتر الذي تريد إرسال المستند إليه، ثم اضغط على اسم الكمبيوتر.

6 قم بأحد الإجراءات التالية:

- لتغيير الإعدادات، اضغط على Options (خيار)، ثم انتقل إلى الخطوة التالية.
 - لاستخدام الإعدادات الافتراضية، اضغط على start (ابدأ).
- يقوم الجهاز بمسح المستند ضوئياً.

7 حدد إعدادات المسح الضوئي التي تريد تغييرها:

- 2-sided Scan (مسح من الجانبين)
- Scan Settings
- Scan Type (نوع المسح)
- Resolution (الدقة)
- File Type (نوع الملف)
- Scan Size (حجم المسح)
- Remove Background Color (إزالة لون الخلفية)
- (متوفرة فقط للخيارات Color (ملون) و Gray (رمادي)).

8 قم بإجراء التغييرات التي تريدها، ثم اضغط على OK (موافق).

9 اضغط على start (ابدأ). يقوم الجهاز بمسح المستند ضوئياً.

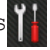
ملاحظة

استخدم زر المسح الضوئي الموجود بالجهاز لإجراء تغييرات مؤقتة بإعدادات المسح الضوئي. لإجراء تغييرات دائمة، استخدم برنامج ControlCenter من Brother.

قبل إرسال الفاكسات

تعيين معرف المحطة

لتعيين الجهاز لطباعة معرف المحطة وتاريخ ووقت الفاكس في أعلى كل فاكس تقوم بإرساله.

1 اضغط على  Settings (الإعدادات) <
< All Settings (جميع الإعدادات)
< Initial Setup (الإعداد الأولي)
Station ID (معرف المحطة) < Fax
(الفاكس).

2 أدخل رقم الفاكس (حتى 20 رقمًا) باستخدام شاشة LCD، ثم اضغط على OK (موافق).


3 اضغط على Tel (هاتف).

4 أدخل رقم الهاتف (حتى 20 رقمًا) باستخدام شاشة LCD، ثم اضغط على OK (موافق).

5 اضغط على Name: (الاسم:).

6 أدخل اسمك (حتى 20 حرفًا) باستخدام شاشة LCD، ثم اضغط على OK (موافق).

- اضغط على  A1 للتنقل بين الأحرف والأرقام والأحرف الخاصة. (قد تختلف الأحرف المتاحة وفقًا لبلدك).
- إذا قمت بإدخال حرف غير صحيح، فاضغط على ◀ أو ▶ لنقل المؤشر إليه واضغط على . اضغط على الحرف الصحيح.
- لإدخال مسافة، اضغط على Space (المسافة).
- معلومات إضافية << معلومات ذات صلة

7 اضغط على .

معلومات ذات صلة

- كيفية إدخال النصوص على جهاز Brother << صفحة 54

أوضاع الاستلام

تقوم بعض أوضاع الاستلام بالرد تلقائيًا (وضع الفاكس فقط ووضع الفاكس/الهاتف). قد تحتاج إلى تغيير «تأخير الرنين» قبل استخدام هذه الأوضاع.

وضع الفاكس فقط

Fax (الفاكس) أو Fax Only (الفاكس فقط) في قائمة الجهاز) سبق وضع الفاكس فقط بالرد تلقائيًا على كل اتصال على أنه فاكس.

وضع الفاكس/الهاتف

Fax/Tel (الفاكس/الهاتف) في قائمة الجهاز) يساعد وضع الفاكس/الهاتف على إدارة المكالمات الواردة من خلال التعرف على ما إذا كانت مكالمات فاكس أو مكالمات صوتية والتعامل معها بإحدى الطرق التالية:

- سيتم استلام الفاكسات تلقائيًا.
- ستبدأ المكالمات الصوتية في إصدار رنين الهاتف/الفاكس لتنبهك بتلقي الاتصال. ويعد رنين الهاتف/الفاكس رنينًا مزدوجًا/زائفًا يصدر عن الجهاز.

الوضع يدوي

Manual (يدوي) في قائمة الجهاز) لاستلام فاكس في الوضع يدوي، ارفع سماعة الهاتف الخارجي.

عند سماع نغمات الفاكس (نغمات تحذير قصيرة ومتكررة)، اضغط على Fax Start (بدء تشغيل الفاكس) ثم Receive (استلام) لاستلام فاكس. استخدم ميزة اكتشاف الفاكس لاستلام الفاكسات عند رفع سماعة على نفس الخط كالجهاز.

وضع TAD الخارجي

TAD External (جهاز الرد الآلي على الهاتف) الخارجي) في قائمة الجهاز) يتيح وضع TAD الخارجي لجهاز الرد على الهاتف الخارجي إدارة الاتصالات الواردة لديك.

سيتم التعامل مع الاتصالات الواردة بالطرق التالية:

- سيتم استلام الفاكسات تلقائيًا.
- سيتمكن المتصلون عبر الهاتف من تسجيل رسالة على جهاز TAD الخارجي.

تعيين توافق خط الهاتف لأنظمة التداخل VoIP (نقل الصوت عبر بروتوكول الإنترنت)


قد يتم حل مشاكل إرسال الفاكسات واستلامها نظرًا للتدخل الممكن على خط الهاتف عن طريق انخفاض سرعة المودم لتقليل الأخطاء عند إرسال الفاكس. إذا كنت تستخدم خدمة نقل الصوت عبر IP (VoIP)، توصي شركة Brother بتغيير التوافق إلى أساسي (لـ VoIP).

• إن VoIP هو نوع من نظام الهاتف الذي يستخدم اتصال الإنترنت، بدلاً من خط الهاتف التقليدي.

1 اضغط على Settings (الإعدادات) < All Settings (جميع الإعدادات) < Initial Setup (الإعداد الأولي) < Compatibility (التوافق).

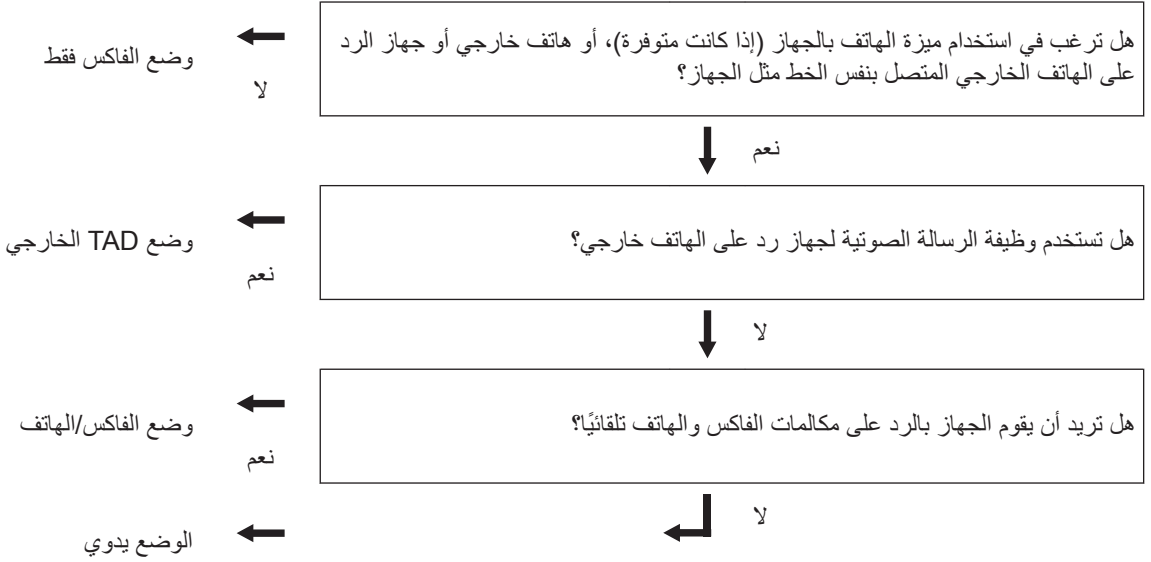
2 اضغط على High (عالٍ) أو Normal (عادي) أو Basic (for VoIP) (أساسي (لخدمات VoIP)).

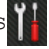
الخيار	الوصف
High (عالٍ)	حدد High (عالٍ) لتعيين سرعة المودم عند 33600 بت في الثانية.
Normal (عادي)	حدد Normal (عادي) لتعيين سرعة المودم عند 14400 بت في الثانية.
Basic (for VoIP) (أساسي (لخدمات VoIP))	حدد Basic (for VoIP) (أساسي (لخدمات VoIP)) لتقليل سرعة المودم إلى 9600 بت في الثانية وإيقاف تشغيل وضع تصحيح الأخطاء (ECM). إذا لم تتكرر مشكلة التداخل على خط الهاتف، فمن الأفضل استخدامه فقط عند الحاجة.
	لتحسين التوافق مع أغلب خدمات VoIP، توصي شركة Brother بتغيير إعداد التوافق إلى Basic (for VoIP) (أساسي (لخدمات VoIP)).

3 اضغط على 


اختيار وضع الاستلام الصحيح

يجب عليك اختيار «وضع استلام» بناءً على الأجهزة الخارجية وخدمات الهاتف الموجودة على الخط الخاص بك. بشكل افتراضي، سيقوم الجهاز تلقائيًا باستلام أي فاكسات مرسله إليك. سيساعدك المخطط التالي في تحديد الوضع الصحيح.



1 اضغط على  Settings (الإعدادات) < All Settings (جميع الإعدادات) < Fax (الفاكس) < Setup Receive (إعداد الاستلام) < Receive Mode (وضع الاستلام).

2 اضغط على ▲ أو ▼ لعرض الخيار Fax (الفاكس) أو Fax/Tel (الفاكس/الهاتف) أو External TAD (جهاز الرد الآلي على الهاتف) الخارجي أو Manual (يدوي)، ثم اضغط على الخيار الذي ترغب به.

3 اضغط على .

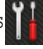
معلومات ذات صلة

- مشكلات الهاتف والفاكس << صفحة 42

تعيين عدد الرنات قبل قيام الجهاز بالرد (تأخير الرنين)


عندما يتصل أحدهم بالجهاز، سوف تسمع صوت رنين الهاتف المعتاد. يتم تعيين عدد الرنات في خيار «تأخير الرنين».

- يقوم إعداد تأخير الرنين بتعيين عدد المرات التي يقوم فيها الجهاز بالرنين قبل أن يرد الجهاز في وضع الفاكس فقط أو الفاكس/الهاتف.
- إذا كانت لديك هواتف ملحقة أو خارجية على نفس الخط كالجهاز، فاختر أقصى عدد للرنات.

1 اضغط على  Settings (الإعدادات) < All Settings (جميع الإعدادات) < Fax (الفاكس) Setup Receive < Ring Delay (إعداد الاستلام) < (تأخير الرنين).

2 اضغط على عدد الرنات التي تريد أن يصدرها الخط للرنين قبل أن يرد الجهاز.

عند تحديد 0، سيقوم الجهاز بالرد في الحال ولن يقوم الخط بالرنين على الإطلاق (متوفر في بعض الدول فقط).


3 اضغط على .

تعيين توقيت رنين الهاتف/الفاكس (رنين مزدوج سريع)


عندما تقوم بتعيين «وضع الاستلام» على «وضع الفاكس/الهاتف»، إذا كانت المكالمات عبارة عن فاكس فسوف يستلمها جهازك تلقائياً. ورغم ذلك، فإذا كانت مكالمات صوتية فسيصدر رنين الفاكس/الهاتف (رنين مزدوج سريع) عن الجهاز للوقت الذي تقوم بتعيينه في خيار «توقيت رنين الهاتف/الفاكس». عندما تسمع رنين الهاتف/الفاكس، فهذا يعني أن هناك متصلاً صوتياً على الخط.

- تعمل ميزة وقت رنين الفاكس/الهاتف عند تعيين وضع الفاكس/الهاتف كوضع الاستلام.

ولأن رنين الفاكس/الهاتف عبارة عن نغمات يصدرها الجهاز، فلن تقوم الهواتف الملحقة والخارجية بالرنين؛ ومع ذلك، لا يزال يمكنك الرد على المكالمات على أي هاتف.


1 اضغط على  Settings (الإعدادات) < All Settings (جميع الإعدادات) < Fax (الفاكس) Setup Receive < F/T Ring Time (إعداد الاستلام) < (زمن رنين الهاتف/الفاكس).

2 اضغط على الفترة الزمنية التي تريد للجهاز أن يستمر في الرنين طوالها لتنبهك بأن لديك مكالمات صوتية.

3 اضغط على .

وحتى إذا أنهى المتصل المكالمات أثناء الرنين المزدوج/الزائف، فسيقوم الجهاز بالاستمرار في الرنين حتى انتهاء الفترة التي تم تعيينها.


تغيير أو حذف أسماء وأرقام دفتر العناوين

1 اضغط على  (Fax) ((الفاكس)) <
Address book (دفتر العناوين) <
Edit (تحرير).


2 قم بأحد الإجراءات التالية:

- اضغط على Change (تغيير) لتحرير الأسماء أو أرقام الفاكس أو الهاتف.
- اضغط على ▲ أو ▼ لعرض الرقم الذي تريد تغييره، ثم اضغط عليه.
- لتغيير الاسم، اضغط على Name (الاسم:). أدخل الاسم الجديد (حتى 15 حرفاً) باستخدام شاشة LCD، ثم اضغط على OK (موافق).
- لتغيير رقم الفاكس أو الهاتف، اضغط على Address (عنوان). أدخل رقم الفاكس أو الهاتف الجديد (حتى 20 رقماً) باستخدام شاشة LCD، ثم اضغط على OK (موافق).
- اضغط على OK (موافق) للإنتهاء.

كيفية إدخال نص:

لتغيير حرف، اضغط على ◀ أو ▶ لوضع المؤشر لتمييز الحرف الذي تريد تغييره، ثم اضغط على . أدخل الحرف الجديد.

- لحذف الرقم، اضغط على ▲ أو ▼ لعرض Delete (حذف)، ثم اضغط على Delete (حذف).
- حدد أرقام الفاكس أو الهاتف التي تريد حذفها من خلال الضغط عليها لعرض علامة اختيار حمراء، ثم اضغط على OK (موافق).
- اضغط على Yes (نعم) للتأكيد.

3 اضغط على 


تخزين الأرقام

قم بتخزين أرقام الفاكس والهاتف في الجهاز من أجل الاتصال السريع وبث الفاكسات إلى مجموعات. عند الاتصال برقم مخزن، تعرض شاشة LCD الرقم.

إذا انقطعت الكهرباء، فلن تفقد أرقام دفتر العناوين المخزنة في ذاكرة الجهاز.

تخزين أرقام دفتر العناوين

استخدم دفتر العناوين لتخزين ما يصل إلى 200 عنوان مع اسم.


1 اضغط على  (Fax) ((الفاكس)) <
Address book (دفتر العناوين).

2 قم بتنفيذ الخطوات التالية:

- اضغط على Edit (تحرير).
- اضغط على Add New Address (أضف عنواناً جديداً).
- اضغط على Name (الاسم).
- أدخل الاسم باستخدام شاشة LCD (حتى 15 حرفاً)، ثم اضغط على OK (موافق).
- اضغط على Address (عنوان).
- أدخل الرقم باستخدام شاشة LCD (حتى 20 رقماً)، ثم اضغط على OK (موافق).


• تأكد من إدخال رمز المنطقة عند إدخال رقم فاكس أو هاتف. وحسب الدولة، قد لا يتم عرض أسماء هوية المتصل وسجل المكالمات بشكل صحيح إذا لم يتم تسجيل رمز المنطقة برقم الفاكس أو الهاتف.

• إذا قمت بتنزيل فاكس الإنترنت:

لتخزين عنوان بريد إلكتروني لاستخدامه مع فاكس إنترنت أو لمسحه ضوئياً إلى خادم بريد إلكتروني، اضغط على  وأدخل عنوان البريد الإلكتروني و اضغط على OK (موافق).

g. اضغط على OK (موافق).

لتخزين رقم آخر بدفتر العناوين، كرر هذه الخطوات.

3 اضغط على 

خدمات الهاتف والأجهزة الخارجية

قد يتسنى لك استخدام الخدمات والاتصالات التالية باستخدام جهاز Brother.

فهنالك ملخصات توضح طرق وصل الجهاز. للحصول على تفاصيل حول كل موضوع << دليل المستخدم على الإنترنت

البريد الصوتي

وإذا كانت تتوفر لديك خدمة البريد الصوتي على خط الهاتف المتصل به جهاز Brother، فقد يحدث تعارض بينهما عند استلام الفاكسات الواردة. فإذا كنت تستخدم هذه الخدمة، فننصح بتعيين وضع الاستلام بجهاز Brother على يدوي.

نقل الصوت عبر بروتوكول الإنترنت (VoIP)

يعد نظام VoIP نوع من أنظمة الهاتف التي تستخدم اتصال الإنترنت بدلاً من خط الهاتف التقليدي. وقد لا يعمل الجهاز مع بعض أنظمة VoIP. إذا كانت لديك أسئلة حول كيفية وصل الجهاز بنظام VoIP، فاتصل بمزود خدمة VoIP.

التوصيل بجهاز الرد على الهاتف (TAD) خارجي

يمكنك اختيار وصل جهاز رد على الهاتف خارجي بجهاز Brother. ويجب عليك وصله بشكل صحيح لاستلام الفاكسات بنجاح. قم بوصل جهاز TAD الخارجي بالمقبس المسمى بالملحق الموجود على جهاز Brother. عند تسجيل رسالة صادرة على جهاز TAD الخارجي، نوصي بتسجيل 5 ثوانٍ بدون كلام في بداية الرسالة، وتحديد وقت التحدث لمدة 20 ثانية. قم بتعيين الجهاز على وضع الاستلام على TAD الخارجي.

الهواتف الخارجية والملحقة

يمكنك وصل هاتف منفصل بالمقبس المسمى بالملحق الموجود على جهاز Brother. في حالة الرد على مكالمات عبر الفاكس على هاتف ملحق أو خارجي، فيمكنك جعل الجهاز يستلم الفاكس من خلال الضغط على * 1 5. وفي حالة رد الجهاز على مكالمات صوتية وأصدر رنيناً مزدوجاً سريعاً لتلقي المكالمات، اضغط على # 1 5 لتلقي المكالمات على هاتف ملحق.

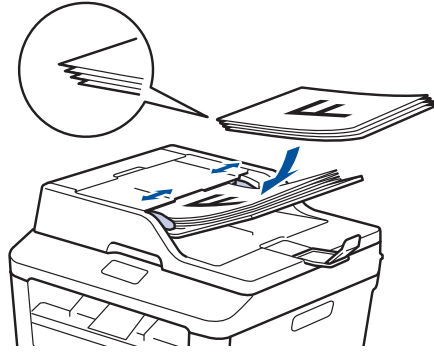
إرسال فاكس واستلامه باستخدام الجهاز

إرسال فاكس

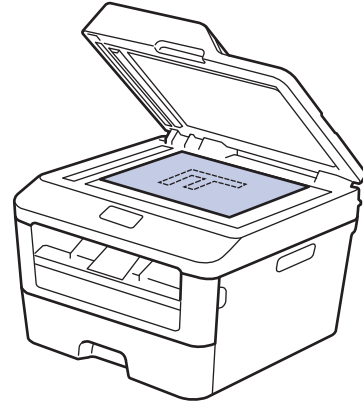
1 قم بتحميل الورق ذي الحجم الصحيح في درج الورق.


2 قم بأحد الإجراءات التالية:

- ضع المستند معًا لأعلى في ملقم المستندات التلقائي. (إذا كنت ترسل صفحات متعددة بالفاكس، فنوصي باستخدام ملقم المستندات التلقائي).



- ضع المستند على زجاج المساح الضوئي بحيث يكون وجهه لأسفل.



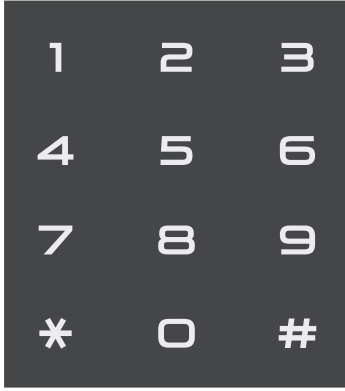
3 اضغط على  (Fax) (الفاكس).

4


أدخل رقم الفاكس.

- استخدام لوحة الاتصال

اضغط على الأرقام لإدخال رقم الفاكس.




- استخدام دفتر العناوين

اضغط على  (Address Book)

(دفتر العناوين)، ثم قم بتنفيذ أحد الإجراءات التالي:

- اضغط على ▲ أو ▼ لعرض الرقم الذي تريده، ثم اضغط عليه.

- اضغط على ، ثم أدخل الحرف الأول من

الاسم واضغط على OK (موافق). اضغط على الاسم الذي تريد الاتصال به. وإذا كان للاسم رقمًا فاكس أو هاتف، فاضغط على رقم الفاكس الذي تريده.

عند الانتهاء، اضغط على Apply (تطبيق).

- استخدام سجل المكالمات

اضغط على  (Call History) (سجل

المكالمات)، ثم اضغط على الخيار (مكالمة) Outgoing Call (صادرة).

اضغط على ▲ أو ▼ لعرض رقم الفاكس الذي تريده، ثم اضغط عليه.

لإرسال فاكس، اضغط على Apply (تطبيق).

5

اضغط على Fax Start (بدء تشغيل الفاكس).

يقوم الجهاز بمسح المستند ضوئيًا وإرساله.

إذا وضعت المستند على زجاج الماسحة الضوئية، فاتباع التعليمات الموضحة في الجدول.

الوصف	الخيار
لمسح الصفحة التالية ضوئيًا، اضغط على الخيار Yes (نعم) ، ثم ضع الصفحة التالية على زجاج الماسح الضوئي.	Yes (نعم)
اضغط على OK (موافق) لمسح الصفحة ضوئيًا.	
بعد الانتهاء من مسح الصفحة الأخيرة ضوئيًا، اضغط على الخيار No (لا) .	No (لا)
يقوم الجهاز بإرسال المستند.	

لإيقاف عملية إرسال الفاكس، اضغط على .

معالجة الفاكس باستخدام الكمبيوتر (استلام الفاكس عن طريق الكمبيوتر)



إرسال فاكسات من الكمبيوتر

تتيح لك ميزة إرسال الفاكس عن طريق الكمبيوتر من Brother إرسال ملف، تم إنشاؤه في أي تطبيق على الكمبيوتر، كفاكس قياسي وإرفاق صفحة غلاف به.

معلومات إضافية << دليل المستخدم على الإنترنت: معاينة الفاكس عن طريق الكمبيوتر (Macintosh)

- حتى في حالة إيقاف تشغيل الكمبيوتر (ليلاً أو في عطلة نهاية الأسبوع، على سبيل المثال)، فسيقوم الجهاز باستلام الفاكسات وتخزينها في ذاكرته. يظهر عدد الفاكسات المستلمة المخزنة في الذاكرة على شاشة LCD.
- عند بدء تشغيل جهاز الكمبيوتر وتشغيل برنامج استلام الفاكس عن طريق الكمبيوتر، فسيقوم MFC بنقل الفاكسات إلى الكمبيوتر تلقائيًا.
- وبالنسبة لاستلام الفاكس عن طريق الكمبيوتر، فيجب أن يكون برنامج استلام الفاكس عن طريق الكمبيوتر قيد التشغيل على الكمبيوتر.
- يجب عليك تثبيت برنامج MFL-Pro Suite على الكمبيوتر قبل إمكانية إعداد استلام الفاكس عن طريق الكمبيوتر. تأكد من توصيل جهاز Brother بالكمبيوتر وتشغيله.
- إذا ظهر على شاشة الجهاز رسالة خطأ وتعذر عليك طباعة الفاكسات من الذاكرة، فاستخدم الفاكس عن طريق الكمبيوتر لنقل الفاكسات إلى جهاز كمبيوتر.
- استلام الفاكس عن طريق الكمبيوتر متوفر لنظام التشغيل Macintosh.

1 من التطبيق، حدد ملف، ثم طباعة.

(قد تختلف الخطوات وفقًا للتطبيق)

سيظهر مربع الحوار الطباعة.

2 حدد Brother PC-FAX.

3 انقر فوق موافق.

تظهر واجهة المستخدم Brother PC-FAX.

4 أدخل رقم فاكس المستلم.

a. استخدم لوحة المفاتيح بجهاز الكمبيوتر أو انقر فوق لوحة المفاتيح الرقمية بواجهة المستخدم Brother PC-FAX.

b. انقر فوق .

يمكنك أيضًا تحديد رقم مُخزن من دفتر العناوين.

5 انقر فوق بدء.

بذلك يتم إرسال المستند إلى جهاز Brother ثم إرساله بالفاكس إلى المستلم.

اتصل بمورّد التطبيق إذا كنت بحاجة إلى المزيد من الدعم.

استلام الفاكسات على الكمبيوتر (Windows فقط)


استخدم برنامج الفاكس عن طريق الكمبيوتر من Brother لاستلام الفاكسات على الكمبيوتر وعرضها وطباعة الفاكسات التي تريدها فقط.

1 قم بأحد الإجراءات التالية:

• (Windows® XP و Windows Vista® و Windows 7 و Windows®)

انقر فوق ابدأ < كافة البرامج < Brother < Brother Utilities < استلام فاكس عن طريق الكمبيوتر < استقبال.

• (نظام التشغيل Windows® 8)

انقر فوق  (Brother Utilities)، ثم انقر فوق القائمة المنسدلة وحدد اسم الطراز الخاص بك (إذا لم يكن محددًا بالفعل).

انقر فوق استلام فاكس عن طريق الكمبيوتر في شريط التنقل الأيسر، ثم انقر فوق استقبال.

2 اضغط على (Settings)

All Settings < ((الإعدادات))
(جميع الإعدادات) < Fax (الفاكس)
< Setup Receive (إعداد الاستلام)
< PC Fax Receive (استلام الفاكس)
عبر الكمبيوتر).

اضغط على On (تشغيل).

يظهر على شاشة LCD رسالة تذكير لبدء تشغيل برنامج استلام الفاكس عن طريق الكمبيوتر على الكمبيوتر.


3 اضغط على OK (موافق) .

للحصول على مزيد من المعلومات حول طريقة بدء تشغيل برنامج استلام الفاكس عن طريق الكمبيوتر <<
دليل المستخدم على الإنترنت: استلام فاكس عن طريق الكمبيوتر لنظام التشغيل
Windows®

4 اضغط على <USB> أو على اسم الكمبيوتر. اضغط على OK (موافق) .

5

اضغط على Backup Print: On (طباعة النسخ الاحتياطي: تشغيل) أو Backup Print: Off (طباعة النسخ الاحتياطي: إيقاف التشغيل).

في حالة اختيار Backup Print: On 
(طباعة النسخ الاحتياطي: تشغيل)،
فسيقوم الجهاز بطباعة الفاكس على الجهاز أو لأقبل نقله إلى
الكمبيوتر حتى يكون لديك نسخة منه.

6 اضغط على .

استخدم هذا القسم لحل المشكلات التي قد تواجهك عند استخدام جهاز Brother.

تحديد المشكلة

حتى لو ظهر أن هناك مشكلة بالجهاز، فيمكنك تصحيح معظم المشكلات بنفسك. أولاً، تحقق من التالي:

- توصيل سلك الطاقة الخاص بالجهاز بشكل صحيح وتشغيل الجهاز.
- تمت إزالة كل الأجزاء الواقية برتقالية اللون الموجودة بالجهاز.
- تم إدخال الورق بشكل صحيح في درج الورق.
- كبلات الواجهة متصلة بالجهاز والكمبيوتر بإحكام.
- تحقق من حالة شاشة LCD أو حالة الجهاز في برنامج **Status Monitor** على الكمبيوتر.

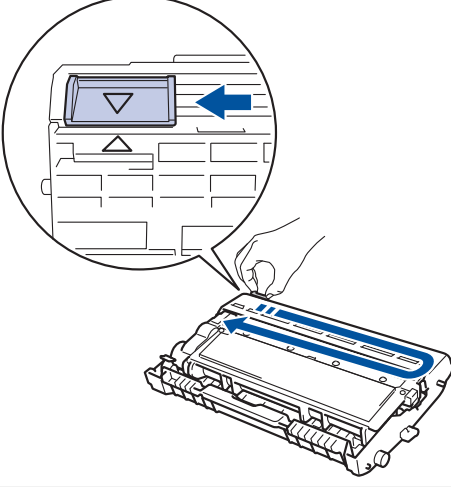
اكتشف الخطأ	العثور على الحل
<p>باستخدام برنامج Status Monitor</p> 	<ul style="list-style-type: none"> • تشير الأيقونة الخضراء إلى حالة الاستعداد العادية. • تشير الأيقونة الصفراء إلى وجود تحذير. • تشير الأيقونة الصفراء إلى حدوث خطأ. • تشير الأيقونة الرمادية إلى أن الجهاز غير متصل. • انقر فوق الزر استكشاف الأخطاء وإصلاحها للوصول إلى موقع Brother على الويب لاستكشاف الأخطاء وإصلاحها.
<ul style="list-style-type: none"> • انقر نقرًا مزدوجًا فوق الأيقونة  في درج المهمة. • (Windows®) إذا حددت الخيار تحميل شاشة الحالة عند بدء التشغيل، فسيعمل برنامج Status Monitor تلقائيًا في كل مرة تقوم فيها بتشغيل الكمبيوتر. 	

اكتشف الخطأ	العثور على الحل
استخدام شاشة LCD	<p>1. اتبع الرسائل المعروضة على شاشة LCD.</p> <p>2. << دليل المستخدم على الإنترنت: رسائل الخطأ والصيانة</p> <p>3. تفضل بزيارة الأسئلة المتكررة في Brother Solutions Center على الموقع http://support.brother.com</p>
	

رسائل الخطأ والصيانة

ويوضح الجدول معظم رسائل الخطأ والصيانة الشائعة.

رسائل الخطأ	السبب	الإجراء
2-sided Disabled (الطباعة على الجانبين معطلة)	لم يتم إغلاق الغطاء الخلفي للجهاز بشكل كامل.	أغلق الغطاء الخلفي للجهاز حتى يستقر في وضع الإغلاق.
Cartridge Error (خطأ في الخرطوشة) Put the Toner Cartridge back in. (ضع خرطوشة الحبر في الداخل.)	لم يتم تركيب خرطوشة الحبر بشكل صحيح.	قم بإزالة خرطوشة الحبر ومجموعة وحدة الأسطوانة. أخرج خرطوشة الحبر وضعها مرة أخرى داخل وحدة الأسطوانة. قم بإعادة تركيب خرطوشة الحبر ومجموعة وحدة الأسطوانة في الجهاز.
Cover is Open. (الغطاء مفتوح)	لم يتم إغلاق الغطاء الأمامي بشكل كامل.	افتح الغطاء الأمامي للجهاز ثم أغلقه بإحكام.
	إن غطاء مثبت الحبر غير مغلق تمامًا أو انحسر الورق في الجزء الخلفي من الجهاز عند توصيل الطاقة.	أغلق غطاء مثبت الحبر الموجود داخل الغطاء الخلفي للجهاز.
	لم يتم إغلاق غطاء وحدة تغذية المستندات التلقائية بشكل كامل.	أغلق غطاء وحدة تغذية المستندات التلقائية للجهاز. إذا استمرت رسالة الخطأ، فاضغط على  .
Document Jam (انحسار المستند)	لم يتم إدخال المستند أو التغذية به بشكل صحيح، أو أن المستند الممسوح ضوئيًا من وحدة تغذية المستندات التلقائية كان طويلًا للغاية.	قم بإزالة الورق المحسور من ملقم المستندات التلقائي.
Drum End Soon (اقتراب انتهاء العمر الافتراضي للأسطوانة)	أوشكت وحدة الأسطوانة على نهاية عمرها الافتراضي.	اطلب وحدة أسطوانة جديدة قبل ظهور رسالة Replace Drum (استبدال الاسطوانة).

رسائل الخطأ	السبب	الإجراء
Drum ! (الأسطوانة !)	يجب تنظيف سلك الكورونا الموجود في وحدة الأسطوانة.	قم بتنظيف سلك الكورونا بوحدة الأسطوانة.
		
	لم يتم تركيب خرطوشة الحبر ومجموعة وحدة الأسطوانة بشكل صحيح.	ضع خرطوشة الحبر في وحدة الأسطوانة. قم بإعادة تركيب مجموعة خرطوشة الحبر ووحدة الأسطوانة في الجهاز.
Jam 2-sided (حشر من الجانبين)	لقد انحسر الورق أسفل درج الورق أو مثبت الحبر.	اسحب درج الورق والدرج ذي الوجهين للخارج بالكامل، وافتح الغطاء الخلفي، ثم قم بإزالة الورق المحشور. أغلق الغطاء الخلفي وأعد تركيب درج الورق والدرج ذي الوجهين بإحكام في الجهاز.
Jam Inside (انحشار في الداخل)	لقد انحسر الورق داخل الجهاز.	افتح الغطاء الأمامي وأخرج مجموعة خرطوشة الحبر ووحدة الأسطوانة. اسحب الورق المحشور للخارج. أغلق الغطاء الأمامي.
Jam Rear (انحشار في الخلف)	لقد انحسر الورق في الجزء الخلفي من الجهاز.	افتح غطاء مثبت الحبر وقم بإزالة الورق المحشور. أغلق غطاء مثبت الحبر. إذا استمرت رسالة الخطأ، فاضغط على Retry.
Jam Tray (حشر الدرج)	ينحسر الورق في درج الورق.	اسحب درج الورق للخارج بالكامل وقم بإزالة الورق المحشور. أعد تركيب درج الورق في الجهاز بإحكام.
Manual Feed (تغذية يدوية)	تم تحديد يدوي كمصدر الورق في برنامج تشغيل الطابعة عند عدم وجود ورق في فتحة التغذية اليدوية.	ضع الورق في فتحة التغذية اليدوية.
No Paper (لا يوجد ورق)	نقد الورق من الجهاز أو لم يتم تحميل الورق بشكل صحيح في درج الورق.	قم بأحد الإجراءات التالية: <ul style="list-style-type: none"> • أعد ملء الورق في درج الورق. تأكد أن موجبات الورق قد تم إعدادها لتتوافق مع الحجم الصحيح. • قم بإزالة الورق وتحميله مرة أخرى. تأكد أن موجبات الورق قد تم إعدادها لتتوافق مع الحجم الصحيح. • تأكد من عدم ملء درج الورق بشكل مفرط.

رسائل الخطأ	السبب	الإجراء
No Toner (لا يوجد حبر)	لم يتم تركيب خرطوشة الحبر أو تم تركيبها بشكل غير صحيح.	أخرج مجموعة وحدة الأسطوانة وخرطوشة الحبر. قم بتركيب خرطوشة الحبر في وحدة الأسطوانة بشكل صحيح. قم بإعادة تركيب مجموعة خرطوشة الحبر ووحدة الأسطوانة في الجهاز. إذا استمرت المشكلة، فاستبدل خرطوشة الحبر.
Print Unable XX (تعذرت الطباعة XX) XX	توجد مشكلة ميكانيكية بالجهاز.	<ul style="list-style-type: none"> • اضغط مع الاستمرار على  لإيقاف تشغيل الجهاز، وانتظر لدقائق قليلة ثم قم بتشغيله مرة أخرى. • إذا استمرت المشكلة، فاتصل على خدمة عملاء Brother.
Replace Drum (استبدال الأسطوانة)	لقد حان الوقت لاستبدال وحدة الأسطوانة.	استبدل وحدة الأسطوانة.
Replace Toner (استبدال الحبر)	لم تتم إعادة تعيين عداد وحدة الأسطوانة عند تم تركيب أسطوانة جديدة.	أعد تعيين عداد وحدات الأسطوانات. انظر الإرشادات المضمنة مع وحدة الأسطوانة الجديدة.
Scan Unable (المسح الضوئي)	أوشكت خرطوشة الحبر على نهاية عمرها الافتراضي. يقوم الجهاز بإيقاف كل عمليات الطباعة. بينما تكون الذاكرة متاحة، يتم تخزين الفاكسات في الذاكرة.	استبدل خرطوشة الحبر بأخرى جديدة.
Scan Unable (المسح الضوئي)	المستند طويل للغاية بحيث يتعذر إجراء المسح الضوئي له على الوجهين.	اضغط على  استخدم حجم ورق مناسباً للمسح الضوئي على الوجهين.
Scan Unable XX (المسح الضوئي)	توجد مشكلة ميكانيكية بالجهاز.	<ul style="list-style-type: none"> • اضغط مع الاستمرار على  لإيقاف تشغيل الجهاز، ثم قم بتشغيله مرة أخرى. • إذا استمرت المشكلة، فاتصل على خدمة عملاء Brother.
Self-Diagnostic (تشخيص ذاتي)	لا ترتفع درجة حرارة مثبت الحبر إلى درجة الحرارة المحددة في الوقت المحدد.	اضغط مع الاستمرار على  لإيقاف تشغيل الجهاز، وانتظر لثوانٍ قليلة ثم قم بتشغيله مرة أخرى. اترك الجهاز في وضع السكون لمدة 15 دقيقة مع تشغيله.
Size Error 2-sided (خطأ الحجم من الجانبين)	حجم الورق المحدد في برنامج تشغيل الطابعة وقائمة الجهاز غير متاح للطباعة التلقائية على الوجهين.	اضغط على  اختر حجم ورق تدعمه الطباعة على الوجهين. حجم الورق المتاح للطباعة على الوجهين هو A4.
Size mismatch (تطابق الحجم)	الورق المتوفر في الدرج حجمه ليس صحيحاً وغير متاح للطباعة التلقائية على الوجهين.	قم بتحميل ورق بحجم صحيح في الدرج وقم بتعيين حجم الورق المتاح للطباعة على الوجهين هو A4.
Toner Ended (الحبر)	حجم الورق الموجود في الدرج ليس هو الحجم الصحيح.	قم بتحميل ورق بحجم صحيح في الدرج وقم بتعيين حجم الورق للدرج.
Toner Ended (الحبر)	أوشكت خرطوشة الحبر على نهاية عمرها الافتراضي.	استبدل خرطوشة الحبر بأخرى جديدة.

رسائل الخطأ	السبب	الإجراء
Toner Low (مستوى الحبر منخفض)	إذا ظهرت هذه الرسالة على شاشة LCD فسيظل بإمكانك الطباعة. أوشكت خرطوشة الحبر على نهاية عمرها الافتراضي.	اطلب شراء خرطوشة حبر جديدة الآن بحيث تكون متاحة عندما تعرض الشاشة LCD Replace Toner (استبدال الحبر).

مشكلات الهاتف والفاكس

إذا تعذر عليك إرسال فاكس أو استلامه، فتتحقق مما يلي:

1 قم بوصل أحد طرفي كبل الهاتف بالمنطقة المسماة «الخط»، ثم قم بوصل الطرف الآخر من كبل خط الهاتف مباشرة بمقبس الهاتف بالحائط.

وإذا كنت تستطيع إرسال الفاكسات واستلامها عندما يكون خط الهاتف متصلاً بشكل مباشر بالفاكس، فقد لا تكون المشكلة لها علاقة بالجهاز. يُرجى الاتصال بمزود خدمة الهاتف لمعرفة مشكلات التوصيل.

2 تحقق من وضع الاستلام.

◀◀ معلومات ذات صلة:

- أوضاع الاستلام
- اختيار وضع الاستلام الصحيح

3 حاول تغيير إعدادات التوافق.

قد تتمكن من إرسال الفاكسات واستلامها عن طريق خفض سرعة الاتصال.

معلومات إضافية ◀◀ معلومات ذات صلة: تعيين توافق خط الهاتف لأنظمة التداخل و VoIP (نقل الصوت عبر بروتوكول الإنترنت)

في حالة استمرار المشكلة، أوقف تشغيل الجهاز، ثم قم بتشغيله.



معلومات ذات صلة

- تعيين توافق خط الهاتف لأنظمة التداخل و VoIP (نقل الصوت عبر بروتوكول الإنترنت) ◀◀ صفحة 27
- أوضاع الاستلام ◀◀ صفحة 27
- اختيار وضع الاستلام الصحيح ◀◀ صفحة 29

مشكلات	اقتراحات
يتعذر استلام فاكس.	<p>إذا كنت تستخدم جهاز رد على الهاتف، (الوضع External TAD) (جهاز الرد الآلي على الهاتف) الخارجي)) على نفس الخط المتصل به جهاز Brother، فتأكد من إعداد جهاز الرد بطريقة صحيحة.</p> <ol style="list-style-type: none"> 1. اضبط جهاز الرد الآلي على المكالمات بعد رنة واحدة أو رنتين. 2. قم بتسجيل الرسالة الصادرة على جهاز الرد. <ul style="list-style-type: none"> • قم بتسجيل خمس ثوانٍ بدون كلام في بداية الرسالة الصادرة. • قم بتقييد مدة الكلام إلى 20 ثانية. • قم بإنهاء الرسالة الصادرة باستخدام رمز التنشيط للأشخاص الذين يرسلون فاكسات يدوية. على سبيل المثال: «بعد سماع نغمة التحذير، اترك رسالة أو اضغط على *51 و«ابدأ» لإرسال فاكس.» 3. اضبط جهاز الرد على الرد على الاتصالات. 4. اضبط وضع الاستلام بجهاز Brother الخاص بك على External TAD (جهاز الرد الآلي على الهاتف) الخارجي).
تظهر الفاكسات المستلمة كصفحات مقسومة.	<p>تأكد من تشغيل ميزة اكتشاف الفاكس في جهاز Brother. اكتشاف الفاكس هي ميزة تتيح لك استلام الفاكسات حتى إذا قمت بالرد على الاتصال من هاتف خارجي أو هاتف ملحق.</p> <p>قم بتشغيل ميزة «الخفض التلقائي».</p>
الاتصال لا يعمل. (ليست هناك نغمة اتصال)	<p>تحقق من جميع توصيلات الأسلاك للخط.</p> <p>قم بتغيير إعداد Tone/Pulse (نغمة / نبض). (متاح لبعض الدول فقط)</p>
انخفاض جودة الإرسال.	<p>حاول تغيير الدقة إلى Fine (دقيق) أو S.Fine (فائق الدقة).</p>
معلومات إضافية << دليل المستخدم على الإنترنت: مشاكل الهاتف والفاكس	<p>قم بإنشاء نسخة للتحقق من تشغيل الماسح الضوئي بالجهاز. إذا كانت جودة النسخة منخفضة، فقم بتنظيف الماسحة الضوئية.</p>
ظهور خطوط سوداء رأسية عند الإرسال.	<p>تحديث الخطوط الرأسية السوداء على الفاكسات عادة بسبب وجود أوساخ أو سائل تصحيح على شريط الزجاج.</p> <p>معلومات إضافية << دليل المستخدم على الإنترنت: تنظيف الماسح الضوئي</p>

مشكلات الطباعة أو المسح الضوئي

إذا تعذر عليك طباعة مستند أو مسحه ضوئياً، فتتحقق مما يلي:

1 تم إزالة كل الأجزاء الواقية الموجودة بالجهاز.

2 كبلات الواجهة متصلة بالجهاز والكمبيوتر بإحكام.

3 تم تثبيت برنامج تشغيل الطباعة أو المسح الضوئي بشكل صحيح.

للتأكد من تثبيت برنامج تشغيل الطباعة أو المسح الضوئي على الكمبيوتر << دليل المستخدم على الإنترنت: مشاكل أخرى

4 (مشاكل المسح الضوئي فقط)

تأكد من تعيين عنوان IP متوفر للجهاز. (Windows®)

a. قم بأحد الإجراءات التالية:

(Windows® XP)

انقر فوق **Start** (ابدأ) < **Control Panel** (لوحة التحكم) < **Hardware and Other Printers** (الطابعات والأجهزة الأخرى) < **Scanners and Cameras** (الماصات الضوئية والكاميرات).

(Windows Vista®)

انقر فوق **Start** (ابدأ) < **Control Panel** (لوحة التحكم) < **Hardware and Sound** (الأجهزة والصوت) < **Scanners and Cameras** (الماصات الضوئية والكاميرات).

(Windows® 7)

انقر فوق **Start** (ابدأ) < كافة البرامج <

Brother Utilities < **Brother**.

انقر فوق القائمة المنسدلة وحدد اسم الطراز الخاص بك (إذا لم يكن محدداً بالفعل). انقر فوق **SCAN** في شريط التنقل الأيسر، ثم انقر فوق الماسحات الضوئية والكاميرات.

(نظام التشغيل 8 Windows®)

انقر فوق **Brother Utilities**، ثم انقر

فوق القائمة المنسدلة وحدد اسم الطراز الخاص بك (إذا لم يكن محدداً بالفعل). انقر فوق **SCAN** في

شريط التنقل الأيسر، ثم انقر فوق الماسحات الضوئية والكاميرات.

b. قم بأحد الإجراءات التالية:

(Windows® XP)

انقر بزر الماوس الأيمن على جهاز المسح الضوئي، ثم حدد **Properties** (الخصائص). سيظهر مربع الحوار خصائص المسح الضوئي على الشبكة.

(Windows® Vista و Windows® 7 و Windows® 8)

انقر فوق الزر **Properties** (الخصائص).

c. انقر فوق علامة التبويب إعداد الشبكة للتأكد من تعيين عنوان IP بالجهاز.

حاول الطباعة باستخدام الجهاز. في حالة استمرار المشكلة، قم بإلغاء تثبيت برنامج التشغيل وإعادة تثبيته.

5 في حالة استمرار المشكلة بعد محاولة اتباع كل ما ذكر أعلاه، حاول القيام بالإجراءات التالية:

بالنسبة لتوصيل واجهة USB

- قم باستبدال كبل USB بكبل جديد.
- استخدم منفذ USB مختلفاً.

بالنسبة لاتصال شبكة سلكية

- قم باستبدال كبل LAN بكبل جديد.
- استخدم منفذ LAN مختلفاً على الموزع.
- تأكد من تشغيل الاتصال السلكي بالجهاز.

معلومات إضافية << دليل المستخدم على الإنترنت: حدد نوع اتصال الشبكة

بالنسبة لاتصال شبكة لاسلكية

- تأكد من حالة مصباح Wi-Fi بالجهاز.

في حالة وميض مصباح Wi-Fi الموجود على لوحة التحكم بالجهاز، هذا يعني عدم اتصال الجهاز بنقطة وصول WLAN. قم بإعداد اتصال الشبكة اللاسلكية مرة أخرى.

في حالة انطفاء مصباح Wi-Fi الموجود على لوحة التحكم بالجهاز، هذا يعني أنه تم تعطيل إعداد اتصال WLAN. قم بتمكين اتصال WLAN وإعداد اتصال الشبكة اللاسلكية.

معلومات إضافية << دليل المستخدم على الإنترنت: مقدمة حول جهاز Brother الخاص بك

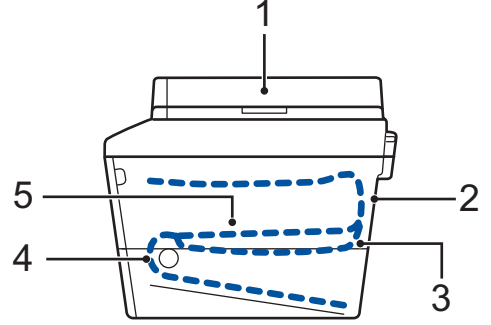
إذا تعذر عليك الطباعة على كلا وجهي الورقة، فتتحقق مما يلي:

6 قم بتغيير إعداد حجم الورق في برنامج تشغيل الطباعة إلى A4.

انحشار المستندات والورق

العثور على المستند أو الورق المحشور

في حالة انحشار مستند أو ورقة داخل الجهاز، فستظهر رسالة على شاشة LCD أو سيساعدك Status Monitor على العثور عليه.



1. انحشار المستندات

2. انحشار في الجزء الخلفي

3. انحشار في درج الورق ذي الوجهين

4. انحشار في الدرج

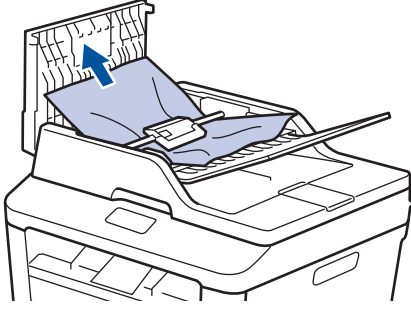
5. انحشار داخل الجهاز

إزالة انحشار المستندات

المستند محشور في أعلى ملقم المستندات التلقائي

1 افتح غطاء وحدة تغذية المستندات التلقائية.

2 اسحب المستند المحشور للخارج إلى جهة اليسار.



3 ألق غطاء وحدة تغذية المستندات التلقائية.

المستند محشور أسفل غطاء المستندات

4 اسحب المستند المحشور للخارج إلى جهة اليمين.



إذا تهنك المستند أو تمزق، فتأكد من إزالة كل بقايا الورق الصغير لمنع حدوث انحشار في المستقبل.

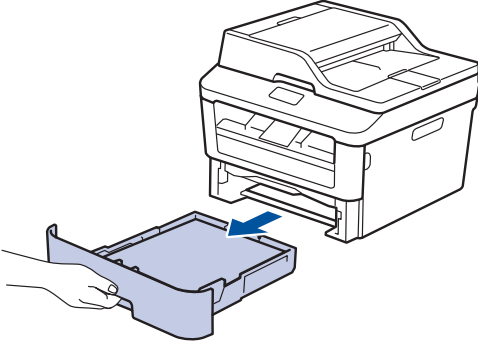
إزالة انحشار الورق

قم بإزالة كل الأوراق من درج الورق دائماً وقم بتسوية رزمة الورق عند إضافة الورق الجديد. سيساعد ذلك في منع تغذية صفحات متعددة من الورق عبر الجهاز في وقت واحد ومنع انحشار الورق.

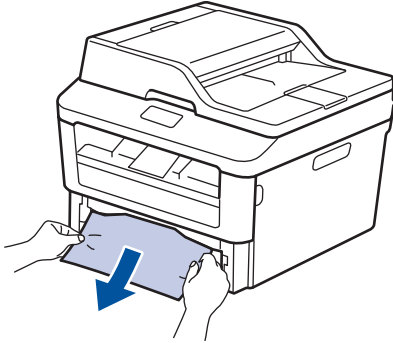
انحشار الورق في درج الورق

إذا ظهر على شاشة LCD Jam Tray (حشر الدرج) ، فقم بالإجراءات التالية:

1 اسحب درج الورق بشكل كامل خارج الجهاز.



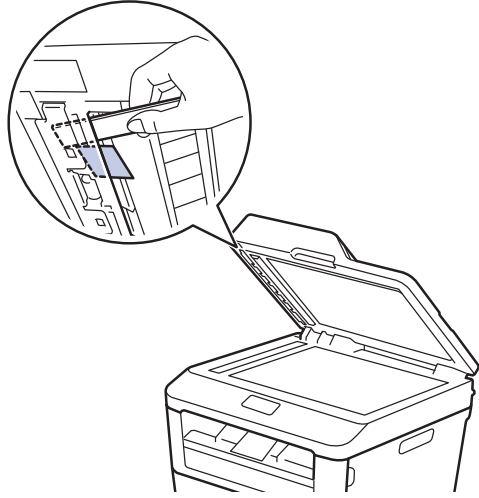
2 اسحب الورق المحشور للخارج ببطء.



أسهل طريقة لإزالة الورق هي استخدام كلتا يديك لسحبه لأسفل.

إزالة بقايا الورق الصغير المحشورة في ملقم المستندات التلقائي

5 أدخل جزءاً من الورق الصلب، مثل مجموعة البطاقات، في ملقم المستندات التلقائي لدفع أي بقايا ورق صغير خلاله.

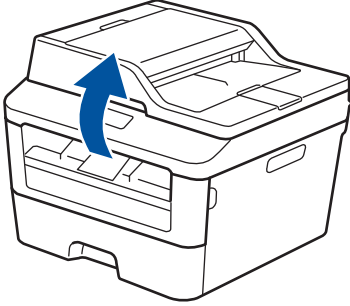


إذا تهتك المستند أو تمزق، فتأكد من إزالة كل بقايا الورق الصغير لمنع حدوث انحشار في المستقبل.

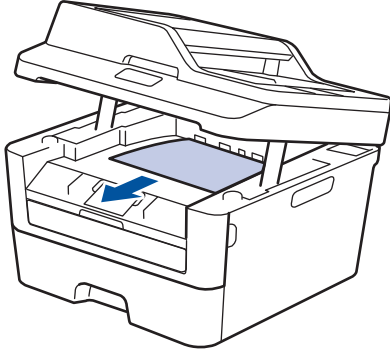
6 اضغط على 

انحشار الورق في درج خروج الورق
عند انحشار الورق في درج خروج الورق، قم بما يلي:

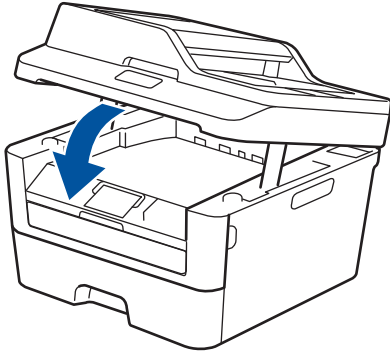
1 استخدم كلتا يديك لفتح الماسح الضوئي.



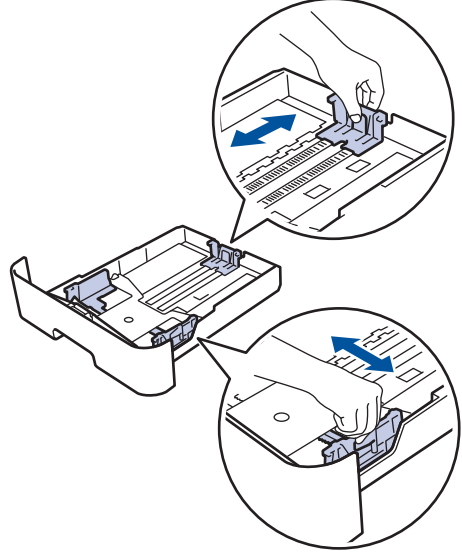
2 أخرج الورق.



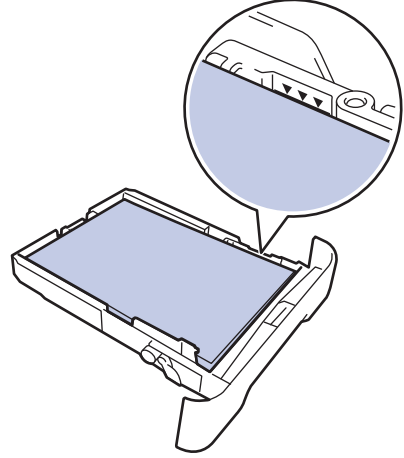
3 ادفع الماسح الضوئي لأسفل بكلتا يديك لغلاقه.



3 قم بتهوية رزمة الورق لتتفادي المزيد من الانحشار، وحرك موجات الورق لتلائم حجم الورق.



4 تأكد أن مستوى الورق تحت علامة الحد الأقصى لكمية الورق (▼▼▼).

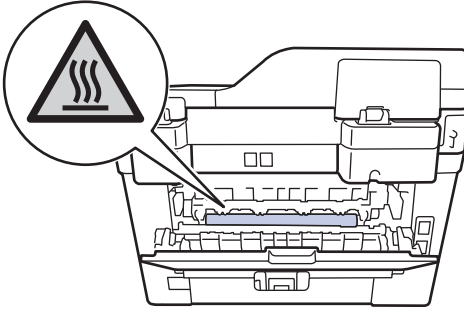


5 أعد تركيب درج الورق في الجهاز بإحكام.

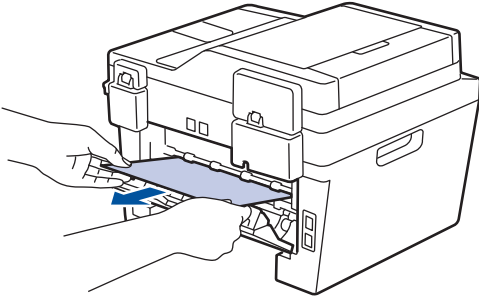
تحذير !

سطح ساخن

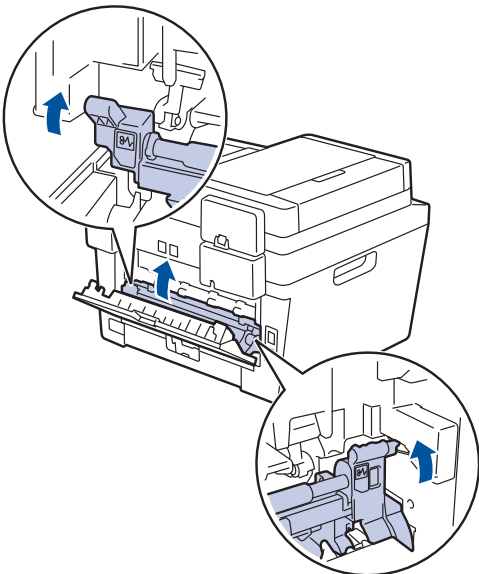
ستكون الأجزاء الداخلية للجهاز ساخنة للغاية. انتظر حتى يبرد الجهاز قبل لمس تلك الأجزاء.



4 استخدام كلتا يديك لسحب الورق المحشور برفق خارج مثبت الحبر.



5 أغلق غطاء مثبت الحبر. تأكد من تثبيت الألسنة الزرقاء على الجانبين الأيمن والأيسر في مكانهما.

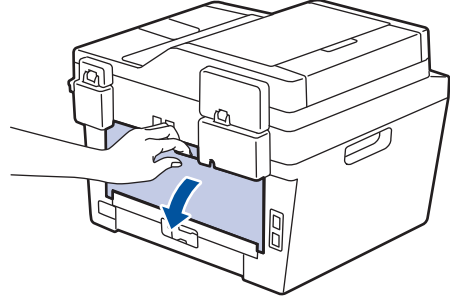


لقد انحسر الورق في الجزء الخلفي للجهاز

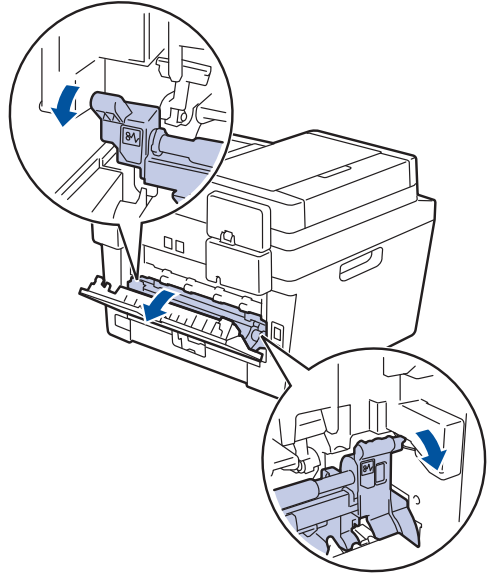
إذا أشارت لوحة تحكم الجهاز أو Status Monitor إلى وجود انحسار ورق في الجزء الخلفي من الجهاز، فقم بإجراء الخطوات التالية:

1 اترك الجهاز قيد التشغيل لمدة 10 دقائق. يسمح هذا للمروحة الداخلية بتبريد الأجزاء الساخنة للغاية داخل الجهاز.

2 افتح الغطاء الخلفي.



3 اسحب الألسنة الزرقاء الموجودة على الجانبين الأيمن والأيسر تجاهك وقم بتحرير غطاء مثبت الحبر.



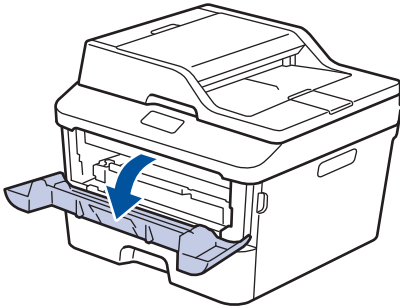
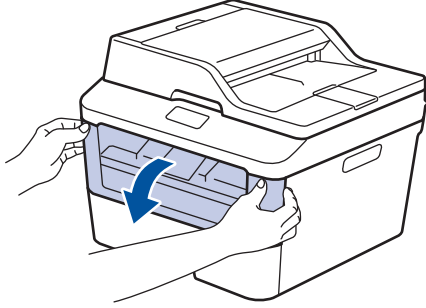
6 أغلق الغطاء الخلفي حتى يستقر في وضع الإغلاق.

لقد انحسر الورق داخل الجهاز

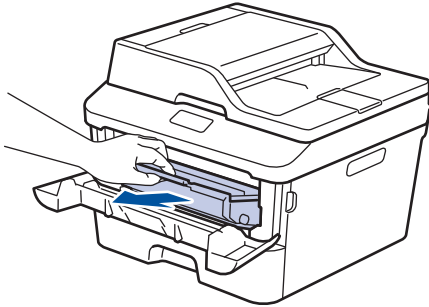
إذا أشارت لوحة تحكم الجهاز أو Status Monitor إلى أن هناك انحسار ورق داخل الجهاز، فقم بإجراء الخطوات التالية:

1 اترك الجهاز قيد التشغيل لمدة 10 دقائق. يسمح للمروحة الداخلية بتبريد الأجزاء الساخنة جدًا الموجودة داخل الجهاز.

2 افتح الغطاء الأمامي.

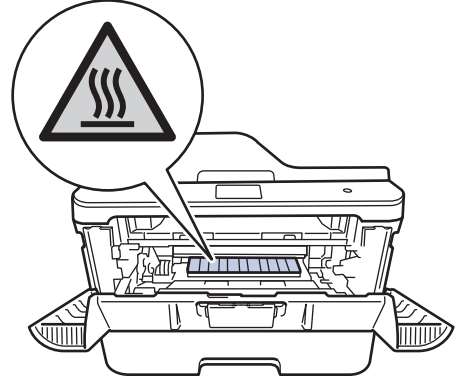


3 أخرج مجموعة خرطوشة الحبر ووحدة الأسطوانة.

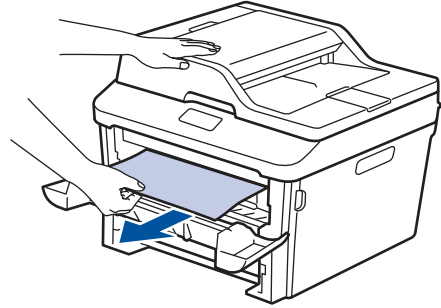


تحذير !

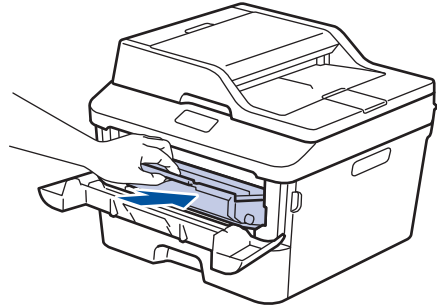
سطح ساخن
ستكون الأجزاء الداخلية للجهاز ساخنة جدًا. انتظر حتى يبرد
الجهاز قبل لمسه.



4 اسحب الورق المحشور للخارج ببطء.

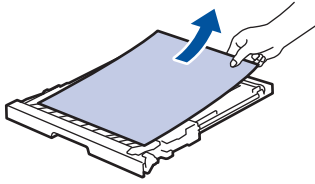
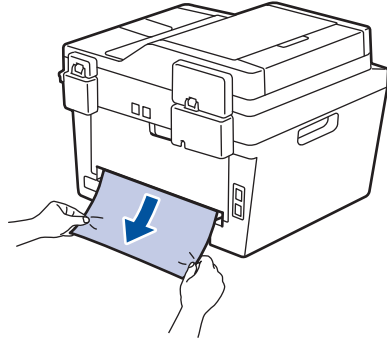


5 قم بتركيب خرطوشة الحبر ومجموعة وحدة الأسطوانة
للداخل في الجهاز.

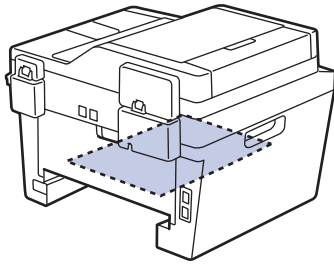


6 أغلق الغطاء الأمامي.

4 اسحب الورق المحشور خارج الجهاز أو خارج درج الطباعة على الوجهين.



5 قم بإزالة الورق الذي ربما يكون محشورًا أسفل الجهاز نتيجة للكهرباء الساكنة.

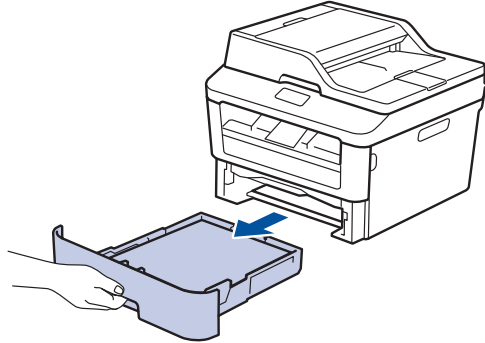


انحشار الورق في درج الطباعة على الوجهين

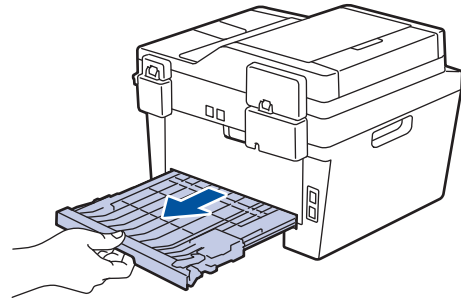
إذا أشارت لوحة تحكم الجهاز أو Status Monitor إلى وجود انحشار ورق درج الورق ذي الوجهين، فقم بإجراء الخطوات التالية:

1 اترك الجهاز قيد التشغيل لمدة 10 دقائق. يسمح هذا للمروحة الداخلية بتبريد الأجزاء الساخنة للغاية داخل الجهاز.

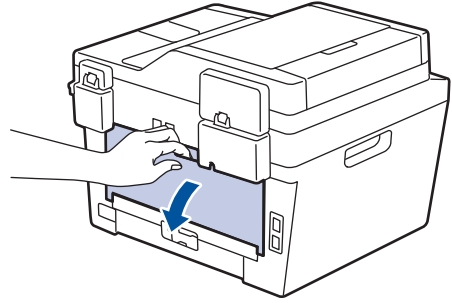
2 اسحب درج الورق بشكل كامل خارج الجهاز.



3 في الجزء الخلفي من الجهاز، اسحب درج الطباعة على الوجهين بالكامل خارج الجهاز.

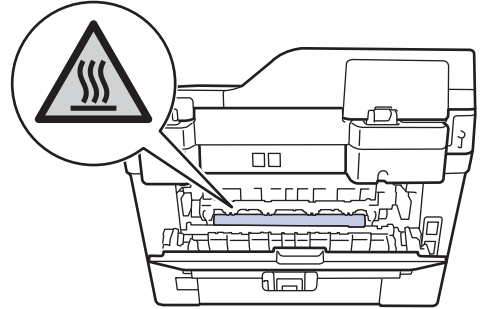


6 إذا لم يتم ينحشر الورق داخل درج الطباعة على الوجهين، فافتح الغطاء الخلفي.

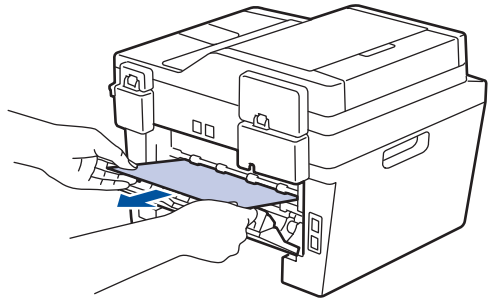


تحذير !

سطح ساخن
سنتكون الأجزاء الداخلية للجهاز ساخنة للغاية. انتظر حتى يبرد الجهاز قبل لمس تلك الأجزاء.



7 استخدام كلتا يديك لسحب الورق المحشور برفق خارج الجزء الخلفي من الجهاز.



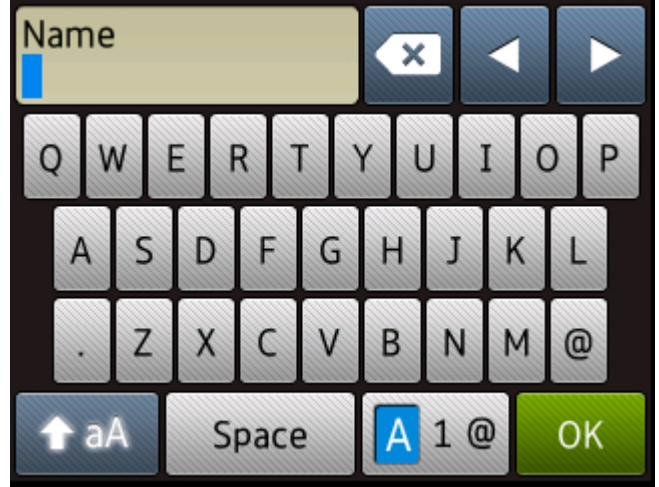
8 أغلق الغطاء الخلفي حتى يستقر في وضع الإغلاق.





9 ضع درج الورق ذي الوجهين في الجزء الخلفي من الجهاز بإحكام.

10 أعد تركيب درج الورق في الجزء الأمامي من الجهاز بإحكام.

كيفية إدخال النصوص على جهاز Brother

- عندما يجب إدخال نص على جهاز Brother لديك، تظهر لوحة مفاتيح على شاشة LCD.
- ربما تختلف الأحرف المتوفرة وفقاً لبلدك.
- وربما يختلف تخطيط لوحة المفاتيح وفقاً للوظيفة التي تعدّها.



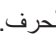




- اضغط على  للتنقل بين الأحرف والأرقام والأحرف الخاصة.
- اضغط على  للتنقل بين الأحرف الصغيرة والكبيرة.
- لتحريك المؤشر إلى اليسار أو اليمين، اضغط على  أو .

إدخال مسافات

- لإدخال مسافة، اضغط على  (المساحة).

إجراء التصحيحات

- إذا أدخلت الحرف بشكل خاطئ وأردت تغييره، فاضغط على  أو لتحريك المؤشر إلى الحرف الخاطئ ثم اضغط على .
- أدخل الحرف الصحيح.
- لإدخال حرف، اضغط على  أو لتحريك المؤشر إلى المكان الصحيح، ثم أدخل الحرف.
- اضغط على  لكل حرف تريد محوه، أو اضغط مع الاستمرار في الضغط على  لمحو جميع الأحرف.

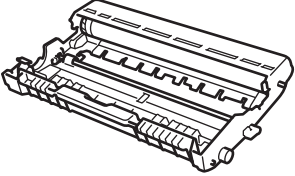
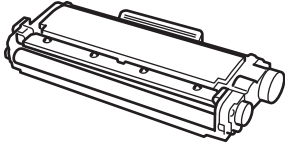
معلومات ذات صلة

- تعيين معرف المحطة << صفحة 26

الملحقات

عندما يحين موعد استبدال أحد المستلزمات مثل مسحوق الحبر أو الأسطوانة، ستظهر رسالة خطأ على لوحة التحكم بالجهاز أو في Status Monitor. لمزيد من المعلومات حول المستلزمات الخاصة بجهازك، تفضل بزيارة الموقع <http://www.brother.com/original/index.html> أو الاتصال ببائع التجزئة المحلي لشركة Brother.

تعد خرطوشة الحبر ووحدة الأسطوانة جزأين منفصلين.

وحدة الأسطوانة	خرطوشة الحبر
DR-2305	الحبر القياسي: TN-2305 حبر عالي الإنتاجية: TN-2355
	

 **BROTHER
CREATIVECENTER**

إذا كنت تستخدم نظام التشغيل Windows®، فانقر نقرًا مزدوجًا فوق أيقونة Brother CreativeCentre على سطح المكتب للوصول إلى موقعنا المجاني المصمم كمصدر يساعدك في إنشاء المواد المخصصة وطباعتها بسهولة للاستخدام في الشركات والمنازل مع الصور والنصوص واللمسة الإبداعية. يمكن لمستخدمي Mac الوصول إلى Brother CreativeCentre في عنوان الويب هذا: <http://www.brother.com/creativecenter>



A

ADF (ملقم المستندات التلقائي). 15, 18, 19, 24, 33

L

LCD (شاشة البلورات السائلة) 1-3

T

TAD (جهاز الرد على الهاتف)، خارجي..... 27, 32

ا

إدخال نص..... 54

استكشاف الأخطاء وإصلاحها

انحشار المستندات والورق 46

رسائل الخطأ والصيانة 38

مشكلات الطباعة أو المسح الضوئي 44

مشكلات الهاتف والفاكس 42

استلام الفاكس..... 29

الأطرف..... 11

البريد الصوتي..... 32

التاريخ والوقت..... 5

الفاكس

تأخير الرنين..... 30

توافق خط الهاتف..... 27

معرف المحطة..... 26

وقت رنين الفاكس/الهاتف..... 30

الفاكس، من الكمبيوتر..... 35

المسح الضوئي..... 23

الملحقات..... 55

النسخ

إعدادات..... 16

الورق

كيفية تحميل 7

انحشار..... 46

المستندات 46

انحشار الورق

الورق 47

أنظمة VoIP..... 27, 32

ت

تلقائي

استلام الفاكس..... 27, 29

د

دفتر العناوين

تخزين 31

تغيير 31

ر

رسائل الخطأ..... 38

رسائل الصيانة..... 38

ط

طباعة..... 10

ف

فاكس

وضع الاستلام..... 27, 29

فتحة التغذية اليدوية..... 11, 13

م

مستند

كيفية تحميل 15, 24, 33

مستوى الصوت..... 5, 6

ن

نسخ..... 15

نظرة عامة على لوحة التحكم..... 1

و

وضع الاستلام..... 27, 29

ي

يدوي

استلام 27, 29

brother

تمت الموافقة على هذه الأجهزة لاستخدامها في بلد الشراء فقط. وشركات برادر المحلية أو موزعيها تدعم الأجهزة التي تم شراؤها فقط في بلدانهم.



LEM810032-01
ARB
الإصدار A