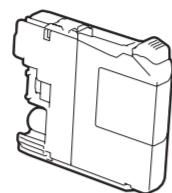
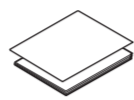


Vybalení přístroje a kontrola součástí

1. Odstraňte ochrannou pásku a fólii, která zakrývá přístroj a také dotykový displej.
2. Zkontrolujte, zda máte všechny součásti.
Součásti obsažené v prodejním balení se mohou lišit v závislosti na zemi.



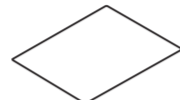
Zaváděcí inkoustové kazety [x4]
Černá
Žlutá
Azurová
Purpurová
(Přibl. 65% výtěžnost náhradní kazety (s vysokou výtěžností) >>>
Online Příručka uživatele)



Stručný návod k obsluze
Příručka bezpečnosti výrobku



Disk CD-ROM



Údržbový list



Napájecí kabel



Kabel telefonní linky

VAROVÁNÍ

Krabice s přístrojem obsahuje plastové sáčky. Tyto plastové sáčky mohou způsobit udušení, proto je uchovávejte mimo dosah batolat a malých dětí. Plastové sáčky nejsou hračky.

POZNÁMKA

- Uchovejte veškerý obalový materiál a krabici pro případ, že budete muset přístroj přepravovat.
- Je nutné zakoupit správný kabel rozhraní pro rozhraní, které chcete používat (pro USB nebo síťové připojení).

Kabel USB

Doporučujeme použít kabel USB 2.0 (typ A/B), jehož délka nepřesahuje 2 metry.

Síťový kabel

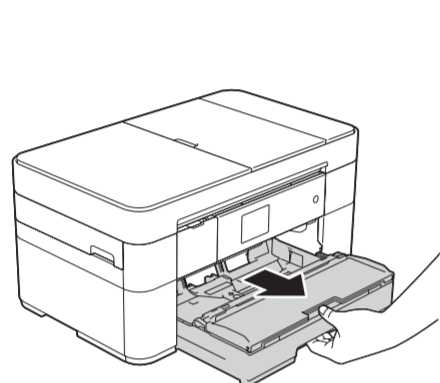
Pro rychlou síť Ethernet 10BASE-T nebo 100BASE-TX použijte standardní kroucenou dvojlínku kategorie 5 (nebo vyšší).



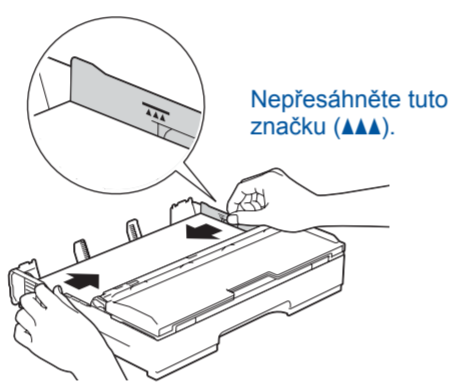
Pro pomoc s nastavením vašeho přístroje Brother zhlédněte naše videa s častými dotazy (FAQ).
solutions.brother.com/videos

Navštivte stránky podpory Brother na adrese
<http://support.brother.com>

1 Vložte standardní papír formátu A4

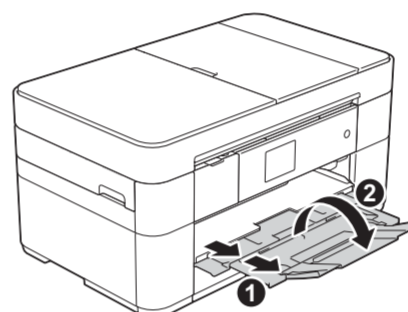


Vytáhněte zásobník papíru zcela z přístroje.



Nastavte vodítka papíru.

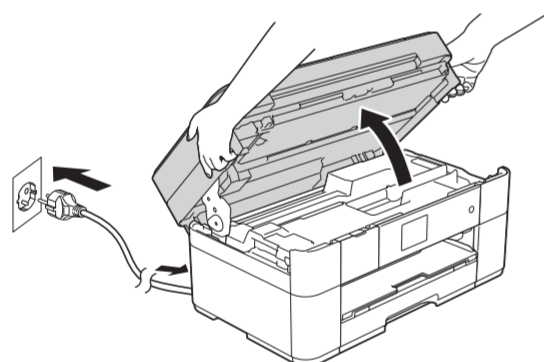
Papír důkladně prolistujte a vložte jej do zásobníku.



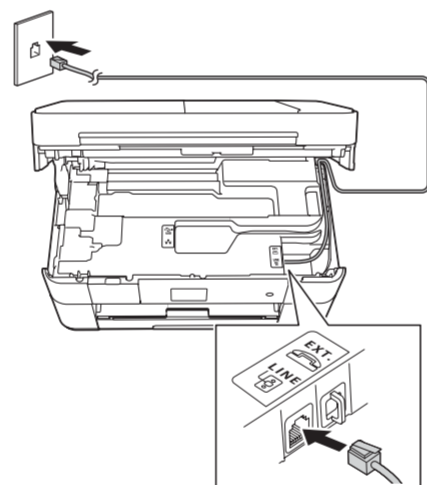
Vytáhněte podpěru papíru ① a rozložte rozkládací podpěru papíru ②.

2 Připojení napájecího kabelu a kabelu telefonní linky

Pokud svůj přístroj nepoužíváte jako fax, připojte napájecí kabel a přejděte k bodu 3.



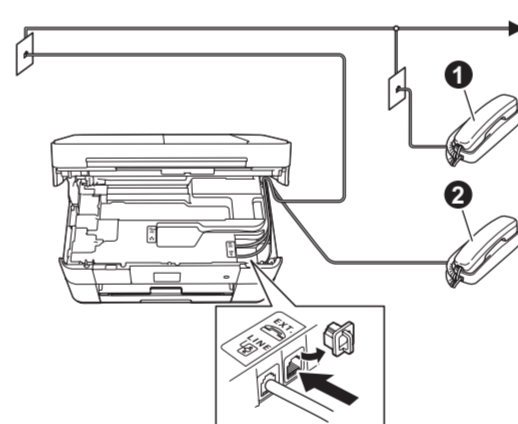
Připojte napájecí kabel. Zvedněte kryt skeneru.



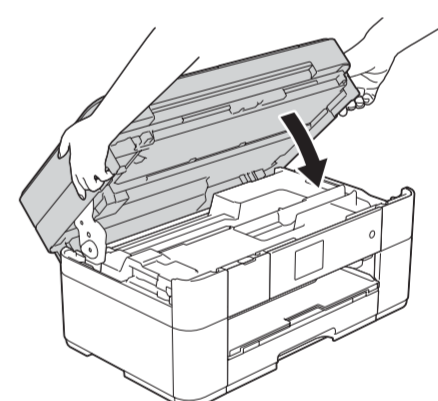
Připojte kabel telefonní linky. Použijte zásuvku označenou jako **LINE** a kabel vyvedte ven ze zadní strany přístroje.

POZNÁMKA

Pokud sdílíte s externím telefonem jednu telefonní linku, připojte jej jak je znázorněno níže.

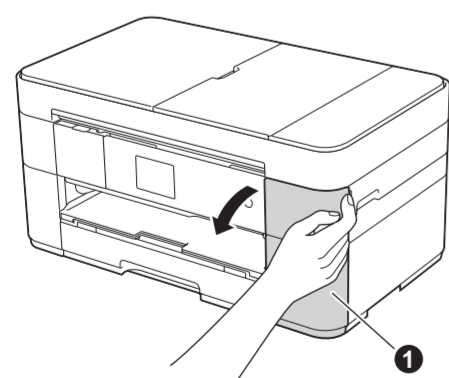


- ① Linkový telefon
- ② Externí telefon

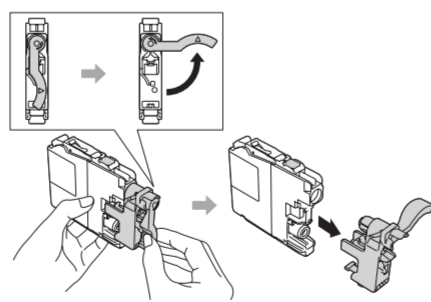


Zavřete krytu skeneru.

3 Instalace zaváděcí inkoustové kazety



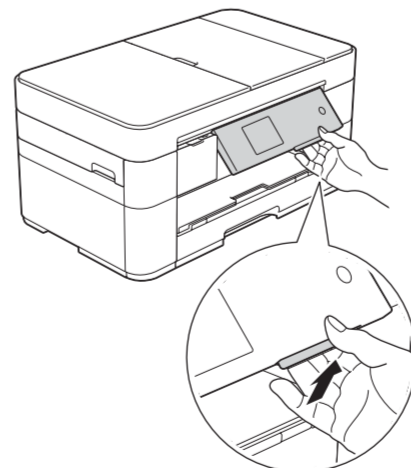
Otevřete kryt inkoustových kazet ①.



Pro instalaci inkoustových kazet postupujte podle pokynů na dotykovém displeji. Přístroj připraví systém trysek pro tisk.

POZNÁMKA

Zvednutím ovládacího panelu můžete upravit jeho úhel.



4 Nastavení přístroje

Když přístroj dokončí počáteční proces čištění, proveďte konfiguraci nastavení přístroje podle pokynů na dotykovém displeji.

- Kontrola kvality tisku
- Nastavení data a času
- Tisk instalačního listu

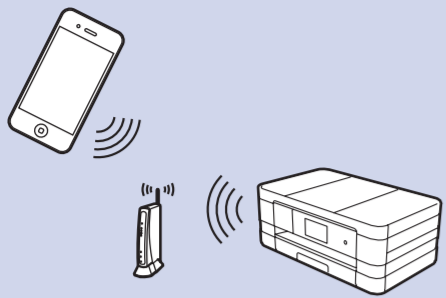
5 Výběr jazyka

1. Stiskněte tlačítko (Settings (Nastavení)).
2. Stiskněte tlačítko All Settings (Vše. nastav.).
3. Stisknutím tlačítka nebo zobrazte Initial Setup (Pocat.nastav.). Stiskněte tlačítko Initial Setup (Pocat.nastav.).
4. Stisknutím tlačítka nebo zobrazte Local Language (Místní jazyk). Stiskněte tlačítko Local Language (Místní jazyk).
5. Stiskněte váš jazyk.
6. Stiskněte tlačítko .



6 Výběr metody

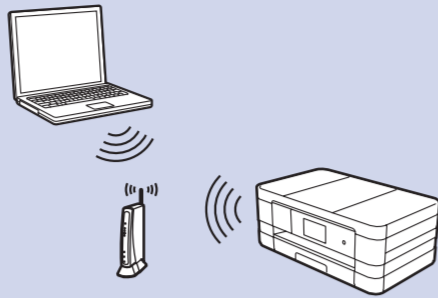
Mobilní zařízení



Přejděte k bodu **7 Pro bezdrátové sítě**

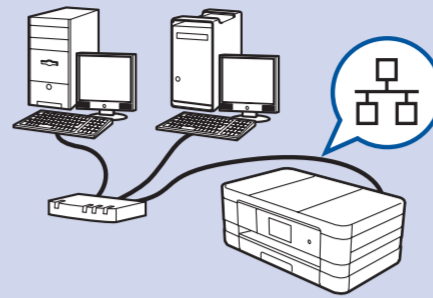
Metoda B

Bezdrátová síť



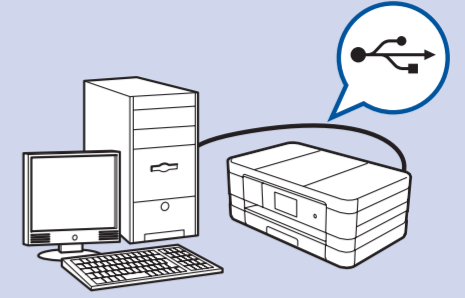
Přejděte k bodu **7 Pro bezdrátové sítě** **Metoda A** nebo **Metoda B**

Drátová síť



Přejděte k bodu **7 Pro drátové sítě**

USB



Přejděte k bodu **7 Pro připojení pomocí USB**

7 Připojení ke svému zařízení a nainstalování programu

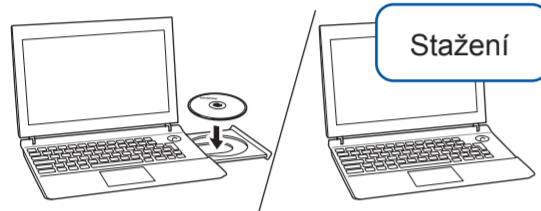


Pro bezdrátové sítě

Pro připojení dalších počítačů zopakujte pro každý z počítačů postup pro metodu A.

Metoda A Nastavení z počítače

Ujistěte se, že jste přihlášení s oprávněním správce.



Stažení

Vložte disk CD-ROM do jednotky CD-ROM. Pokud nemáte jednotku CD-ROM, stáhněte program z adresy:

Systém Windows®: solutions.brother.com/windows
Systém Macintosh: solutions.brother.com/mac

Windows®



Macintosh



Pro pokračování v instalaci postupujte podle pokynů uvedených na obrazovce.

V některých případech bude pravděpodobně zapotřebí použití kabelu USB.

Dokončit

Metoda B Ruční nastavení pomocí Průvodce nastavením

Nastavte svůj přístroj

- Do oblasti níže vepište informace o svém bezdrátovém přístupovém bodu / směrovači. Tato informace může být skryta na spodní straně bezdrátového přístupového bodu / směrovače. Pokud ji nemůžete najít, požádejte o ni svého správce sítě nebo výrobce bezdrátového přístupového bodu / směrovače.

SSID (název sítě)
Síťový klíč (heslo)



- Stiskněte tlačítko **WiFi** na dotykovém displeji svého přístroje Brother a poté stiskněte **Průvodce nast.** Když se zobrazí zpráva **Prepnout síťové rozhraní na bezdrát.?**, stiskněte **Ano**.
- Zvolte název sítě SSID, který jste si poznamenali v bodě 1. Stiskněte tlačítko **OK**.
- Pokud se na přístroji zobrazí výzva k zadání síťového klíče, zadejte klíč, který jste si poznamenali v bodě 1. Stiskněte tlačítko **OK**.
- Klepnutím na tlačítko **Ano** použijte vaše nastavení.

Nainstalujte aplikaci Brother iPrint&Scan

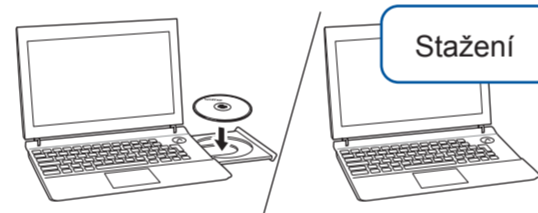


Pomocí bezplatné aplikace „Brother iPrint&Scan“ můžete tisknout z a skenovat do mobilních zařízení. Aplikaci stáhněte a nainstalujte ze stránek solutions.brother.com/ips.

Dokončit

Instalace programu MFL-Pro Suite

Ujistěte se, že jste přihlášení s oprávněním správce.



Stažení

Vložte disk CD-ROM do jednotky CD-ROM. Pokud nemáte jednotku CD-ROM, stáhněte program z adresy:
Systém Windows®: solutions.brother.com/windows
Systém Macintosh: solutions.brother.com/mac

Windows®



Macintosh



Pro pokračování v instalaci postupujte podle pokynů uvedených na obrazovce.

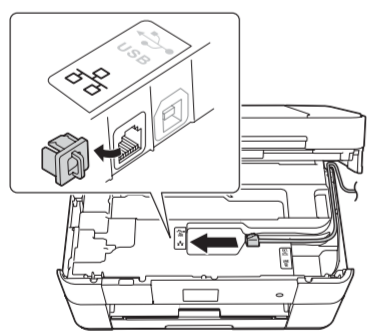
Dokončit



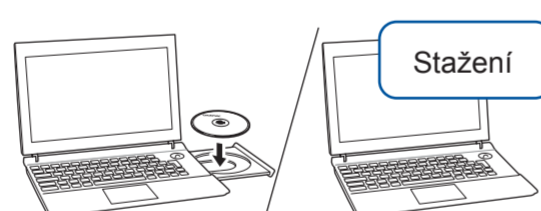
Pro drátové sítě

Pro připojení dalších počítačů zopakujte tento postup pro každý z nich.

Připojení síťového kabelu



Instalace programu MFL-Pro Suite



Stažení

Ujistěte se, že jste přihlášení s oprávněním správce.

Vložte disk CD-ROM do jednotky CD-ROM. Pokud nemáte jednotku CD-ROM, stáhněte program z adresy:
Systém Windows®: solutions.brother.com/windows
Systém Macintosh: solutions.brother.com/mac

Windows®



Macintosh



Pro pokračování v instalaci postupujte podle pokynů uvedených na obrazovce.

Dokončit



Pro připojení pomocí USB

Instalace programu MFL-Pro Suite

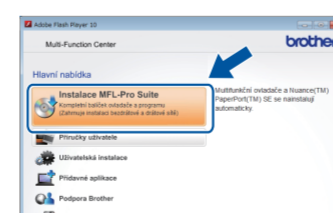


Stažení

Vložte disk CD-ROM do jednotky CD-ROM. Pokud nemáte jednotku CD-ROM, stáhněte program z adresy:
solutions.brother.com/windows

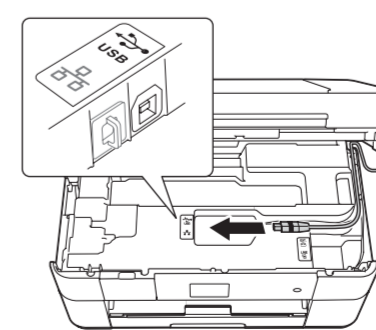
Windows®

Ujistěte se, že jste přihlášení s oprávněním správce.



Postupujte podle pokynů uvedených na obrazovce.

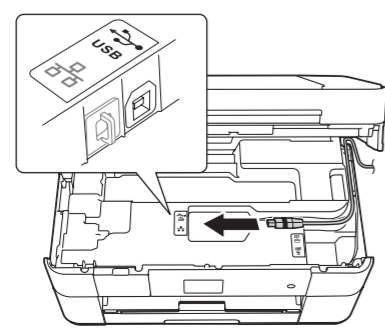
Připojení kabelu USB



Pro pokračování v instalaci postupujte podle pokynů uvedených na obrazovce.

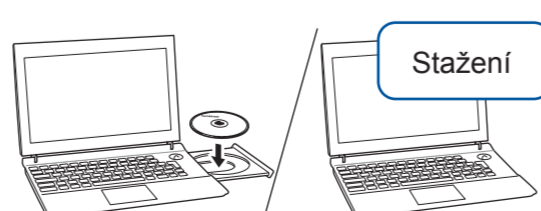
Dokončit

Připojení kabelu USB



Macintosh

Instalace programu MFL-Pro Suite



Stažení

Ujistěte se, že jste přihlášení s oprávněním správce.

Vložte disk CD-ROM do jednotky CD-ROM. Pokud nemáte jednotku CD-ROM, stáhněte program z adresy:
solutions.brother.com/mac



Je vyžadováno připojení k Internetu. Pro pokračování v instalaci postupujte podle pokynů uvedených na obrazovce.

Dokončit