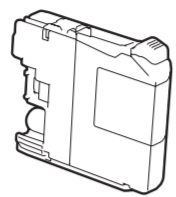


Se vores videoer med hyppigt stillede spørgsmål for at få hjælp til konfiguration af Brother-maskinen.
solutions.brother.com/videos

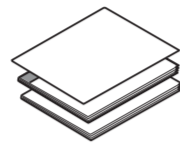
Besøg Brothers supportwebsted på <http://support.brother.com>

Pak maskinen ud, og kontroller delene

1. Fjern beskyttelsestapen og -filmen på maskinen samt fra touchscreen'en.
2. Kontroller, at alle dele medfølger. Delene i kassen kan variere afhængigt af land.



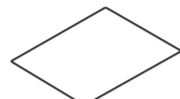
Medfølgende blækpatroner [4 stk.]
Sort
Gul
Cyan
Magenta
(Ca. 65 % udbytte i forhold til en ny patron (højtydende))
» Grundlæggende brugsanvisning: Forbrugsstoffer)



Hurtig installationsvejledning
Grundlæggende brugsanvisning
Produktsikkerhedsguide



Cd-rom



Vedligeholdelsesark



Strømkabel



Telefonledning

ADVARSEL

Der anvendes plastikposer til emballering af maskinen. Hold poserne væk fra børn, så faren for kvælning undgås. Plastikposer er ikke legetøj.

BEMÆRK

- Gem al emballage og kassen i tilfælde af, at det skulle være nødvendigt at transportere maskinen.
- Du skal selv købe det korrekte interfacekabel til det interface, du vil bruge (til USB- eller netværksforbindelse).

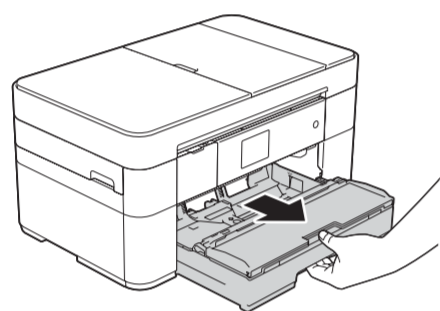
USB-kabel

Vi anbefaler, at du bruger et USB 2.0-kabel (type A/B) med en længde på højst 2 m.

Netværkskabel

Brug et gennemgående kategori 5 (eller højere) parskoet kabel til 10BASE-T eller 100BASE-TX hurtigt Ethernet-netværk.

1 Lægning af almindeligt A4-papir

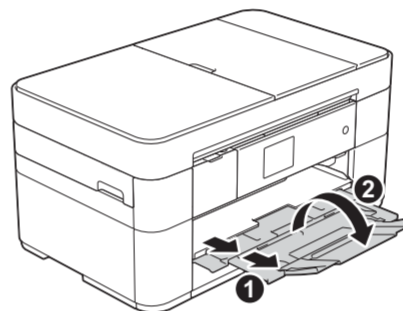


Træk papirbakken helt ud af maskinen.



Juster papirstyrene.

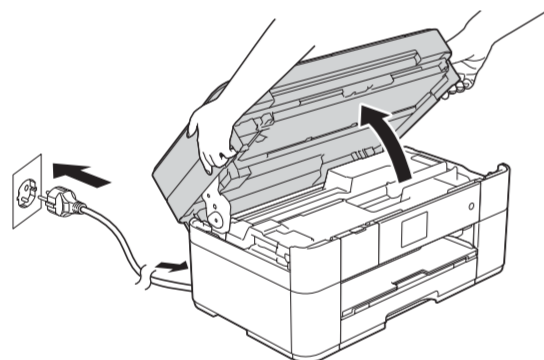
Luft papiret omhyggeligt, og læg det i bakken.



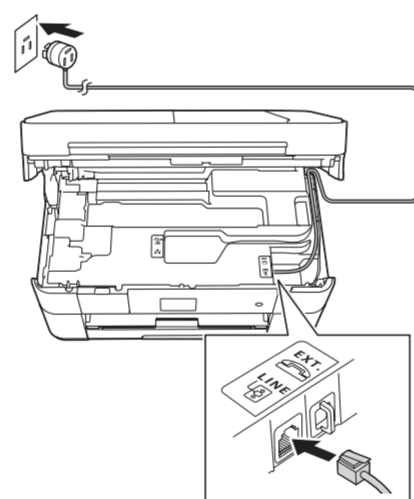
Træk papirstøtten ud ①, og fold papirstøtteflappen ud ②.

2 Tilslut strømkablet og telefonledningen

Hvis du ikke skal bruge maskinen som en faxmaskine, skal du tilslutte strømkablet og fortsætte til 3.



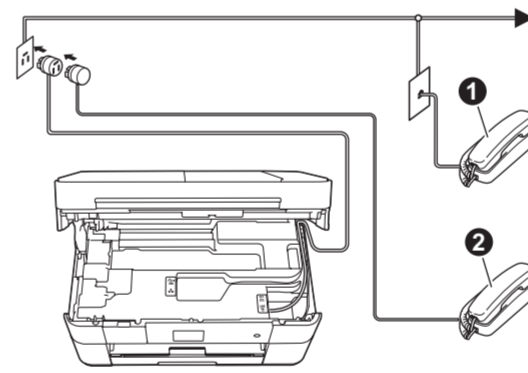
Tilslut strømkablet. Løft scannerlåget.



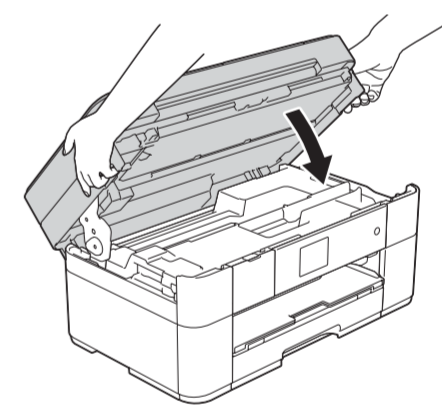
Tilslut telefonledningen. Brug det stik, der er mærket **LINE**, og før ledningen ud af maskinens bagside.

BEMÆRK

Hvis maskinen deler telefonlinje med en ekstern telefon, skal du tilslutte den som vist herunder.



- ① Telefon, andet stik
- ② Telefon, samme stik



Luk scannerlåget.

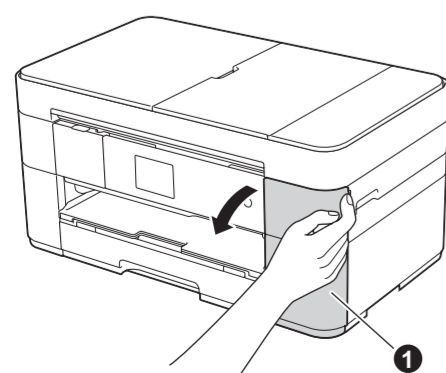
3 Angiv dit land

1. Tryk på dit land. Tryk på OK.
2. Tryk på Yes (Ja) eller No (Nej).
3. Når displayet har vist Accepted (Accepteret) i få sekunder, genstarter maskinen automatisk.

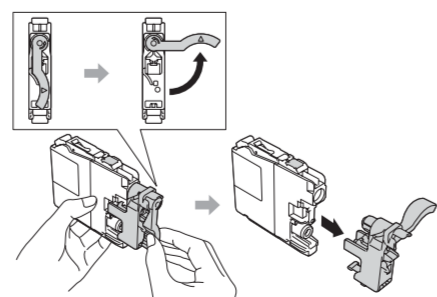
4 Vælg dit sprog

1. Tryk på det ønskede sprog. Tryk på OK.
2. Tryk på Yes (Ja) eller No (Nej).

5 Installer de medfølgende blækpatroner



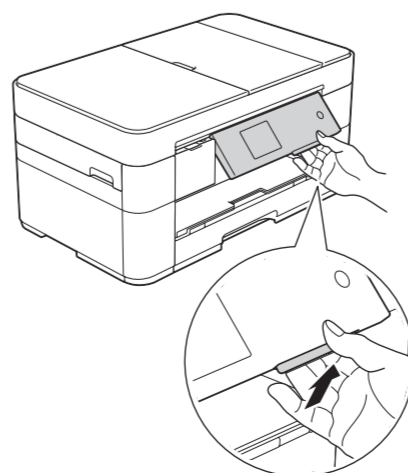
Åbn blækpatronlåget ①.



Følg vejledningen på touchscreen'en for at installere blækpatronerne. Maskinen forbereder blæksystemet til udskrivning.

BEMÆRK

Du kan justere betjeningspanelets vinkel ved at løfte det.



6 Maskinindstillinger

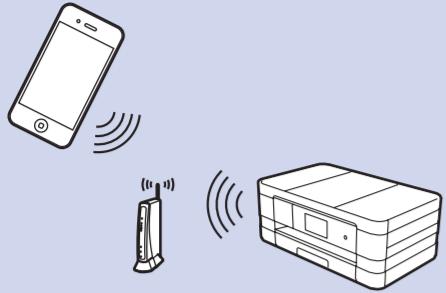
Følg vejledningen på touchscreen'en for at konfigurere maskinindstillingerne, når maskinen er færdig med den indledende renseproces.

- Kontroller udskriftskvaliteten
- Indstil dato og klokkeslæt
- Udskriv installationsarket



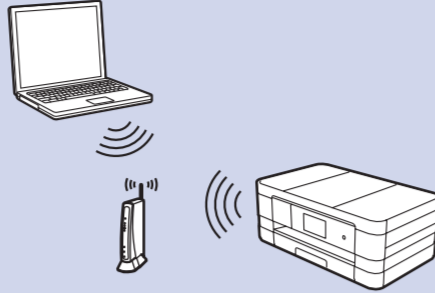
7 Vælg din metode

Mobil



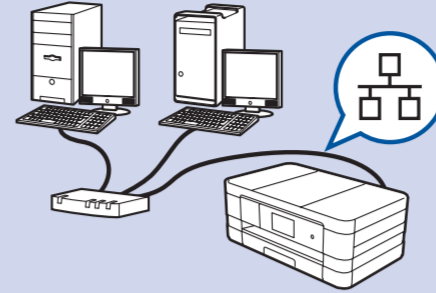
Gå til **8** For trådløse netværk **Metode B**

Trådløst netværk



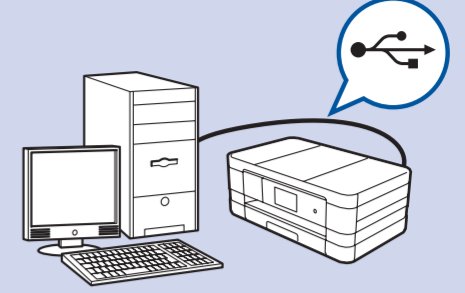
Gå til **8** For trådløse netværk
Metode A eller **Metode B**

Kabelbaseret netværk



Gå til **8** For kabelførte netværk

USB



Gå til **8** For USB-tilslutninger

8 Opret forbindelse til din enhed, og installer software

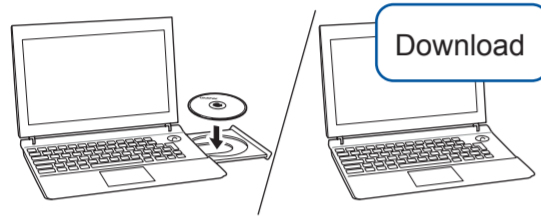


For trådløse netværk

Gentag metode A for hver computer for at tilslutte yderligere computere.

Metode A Konfiguration fra computeren

Kontroller, at du er logget på med administratorrettigheder.



Sæt cd-rom'en i cd-rom-drevet. Hvis du ikke har et cd-rom-drev, kan du downloade softwaren på:
For Windows®: solutions.brother.com/windows
For Macintosh: solutions.brother.com/mac



Følg vejledningen på skærmen for at fortsætte installationen.
Det kan i nogle tilfælde være nødvendigt med et USB-kabel.

Udfør

Metode B Manuel konfiguration vha. konfigurationsguiden

Konfigurer maskinen

1. Skriv oplysningerne om det trådløse accesspoint/routeren i området herunder. Disse oplysninger kan stå i bunden af det trådløse accesspoint/routeren. Spørg din netværksadministrator eller producenten af det trådløse accesspoint/routeren, hvis du ikke kan finde dem.

SSID (netværksnavn)	
Netværksnøgle (adgangskode)	



2. Tryk på **WiFi** på Brother-maskinens touchscreen, og tryk derefter på Opsæt.guide.
Når Skift netværksinterface til trådløs? vises, skal du trykke på **Ja**.
3. Vælg det SSID, du skrev ned i 1. Tryk på **OK**.
4. Hvis maskinen beder dig om at indtaste en netværksnøgle, skal du indtaste den nøgle, du skrev ned i 1. Tryk på **OK**.
5. Tryk på **Ja** for at anvende indstillingerne.

Installer Brother iPrint&Scan

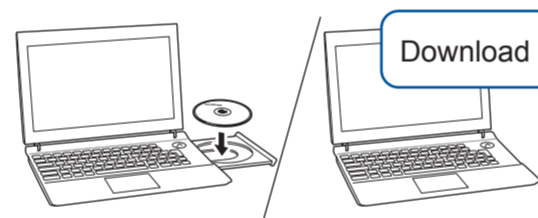


Du kan udskrive fra og scanne til mobile enheder vha. vores gratis program "Brother iPrint&Scan".
Download og installer programmet fra solutions.brother.com/ips.

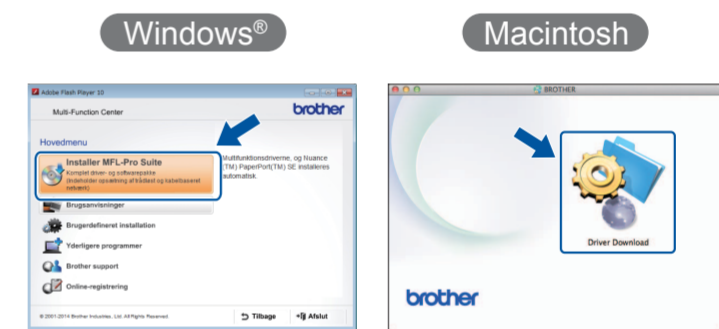
Udfør

Installer MFL-Pro Suite

Kontroller, at du er logget på med administratorrettigheder.



Sæt cd-rom'en i cd-rom-drevet. Hvis du ikke har et cd-rom-drev, kan du downloade softwaren på:
For Windows®: solutions.brother.com/windows
For Macintosh: solutions.brother.com/mac



Følg vejledningen på skærmen for at fortsætte installationen.

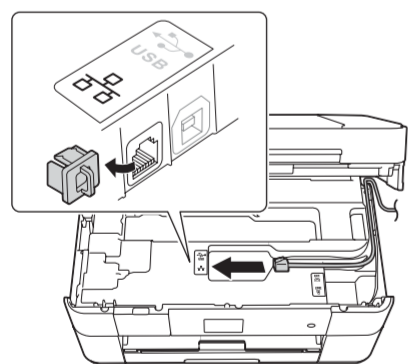
Udfør



For kabelførte netværk

Gentag denne procedure for hver computer for at tilslutte yderligere computere.

Tilslut netværkskablet

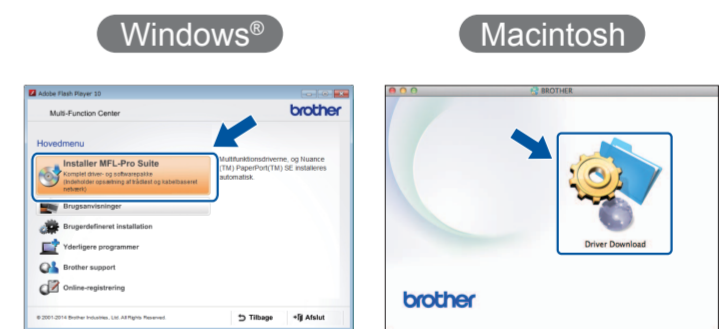


Installer MFL-Pro Suite



Kontroller, at du er logget på med administratorrettigheder.

Sæt cd-rom'en i cd-rom-drevet. Hvis du ikke har et cd-rom-drev, kan du downloade softwaren på:
For Windows®: solutions.brother.com/windows
For Macintosh: solutions.brother.com/mac



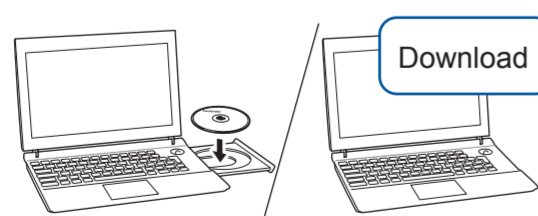
Følg vejledningen på skærmen for at fortsætte installationen.

Udfør



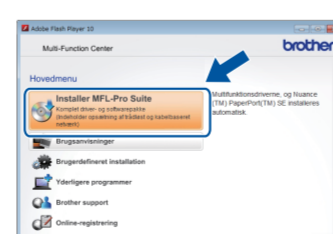
For USB-tilslutninger

Installer MFL-Pro Suite



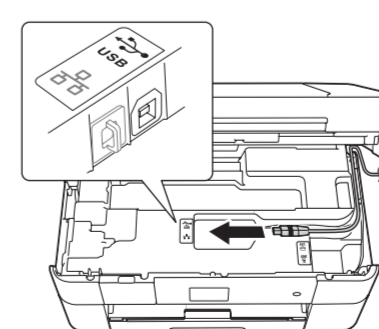
Kontroller, at du er logget på med administratorrettigheder.

Sæt cd-rom'en i cd-rom-drevet. Hvis du ikke har et cd-rom-drev, kan du downloade softwaren på:
solutions.brother.com/windows



Følg vejledningen på skærmen.

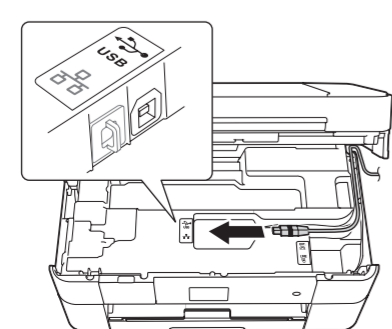
Tilslut USB-kablet



Følg vejledningen på skærmen for at fortsætte installationen.

Udfør

Tilslut USB-kablet



Macintosh

Installer MFL-Pro Suite



Kontroller, at du er logget på med administratorrettigheder.

Sæt cd-rom'en i cd-rom-drevet. Hvis du ikke har et cd-rom-drev, kan du downloade softwaren på:
solutions.brother.com/mac



Internetadgang er nødvendig. Følg vejledningen på skærmen for at fortsætte installationen.

Udfør