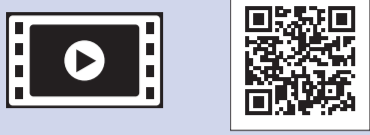


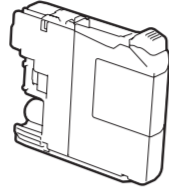
## Rozpakuj urządzenie i sprawdź komponenty



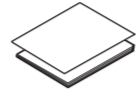
Aby uzyskać pomoc w konfiguracji urządzenia Brother, zapoznaj się z materiałami wideo zawierającymi odpowiedzi na najczęściej zadawane pytania. [solutions.brother.com/videos](http://solutions.brother.com/videos)

Odwiedź witrynę internetową wsparcia technicznego firmy Brother pod adresem <http://support.brother.com>

1. Zdejmij taśmę ochronną i folię osłaniającą urządzenie, również z ekranu dotykowego.
2. Upewnij się, że zostały dostarczone wszystkie komponenty. Komponenty w kartonie mogą być różne w zależności od kraju.



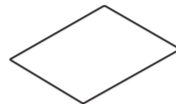
**Startowe wkłady atramentowe [x4]**  
Czarny  
Żółty  
Niebiesko-zielony  
Magenta  
(wydajność na poziomie około 65% wydajności wkładów zamiennych (o wysokiej wydajności) >>> Przewodniki Użytkownika Online)



Podręcznik szybkiej obsługi  
Przewodnik Bezpieczeństwa Produktu



Płyta CD-ROM



Arkusza konserwacyjnego



Przewód zasilający



Przewód linii telefonicznej

### OSTRZEŻENIE

Urządzenie jest pakowane w plastikowe torebki. Aby uniknąć zagrożenia uduszeniem, plastikowe opakowania należy przechowywać z dala od niemowląt i dzieci. Plastikowe opakowania nie służą do zabawy.

### INFORMACJA

- Zachowaj wszystkie materiały opakowaniowe i karton w celu użycia do ewentualnej wysyłki urządzenia w przyszłości.
- Wymagany jest zakup odpowiedniego przewodu w zależności od używanego interfejsu (w przypadku połączenia USB lub połączenia sieciowego).

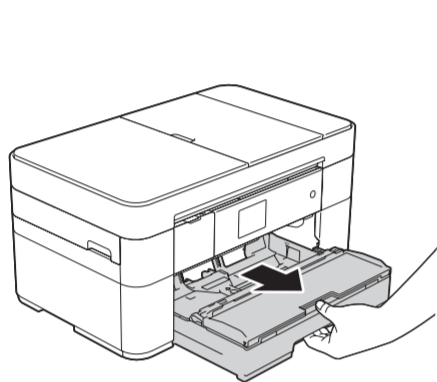
#### Przewód USB

Zalecamy użycie przewodu USB 2.0 (typu A/B) o długości do 2 metrów.

#### Przewód sieciowy

Użyj standardowego (bez przepłotu) przewodu ze skrętki kategorii 5 (lub wyższej) umożliwiającego podłączenie do sieci 10BASE-T lub 100BASE-TX Fast Ethernet.

## 1 Załaduj zwykły papier o rozmiarze A4

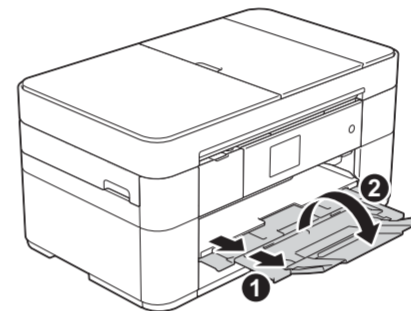


Wyciągnij tacę papieru całkowicie z urządzenia.



Wyreguluj prowadnice papieru.

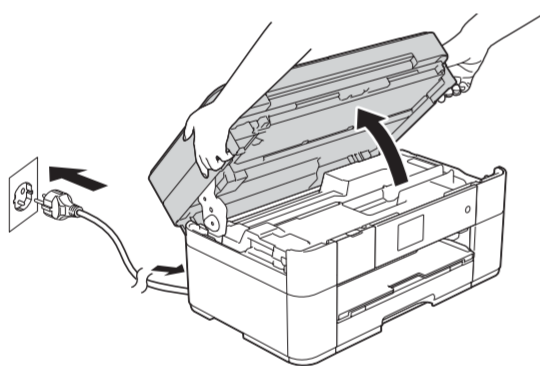
Starannie przekartkuj papier, a następnie załaduj go do tacy.



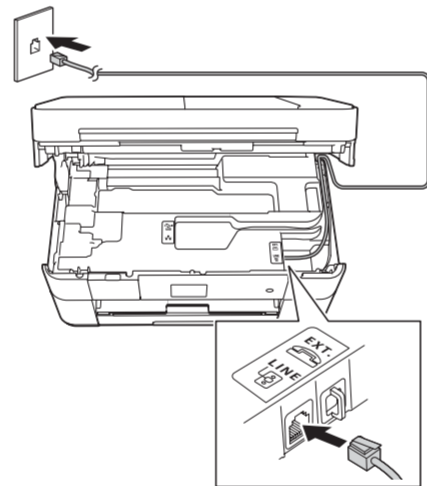
Wyciągnij podporę papieru ①, a następnie rozłóż kłapkę podpory papieru ②.

## 2 Podłącz przewód zasilający i przewód linii telefonicznej

Jeśli urządzenie nie będzie używane w charakterze faksu, podłącz przewód zasilający i przejdź do kroku 3.



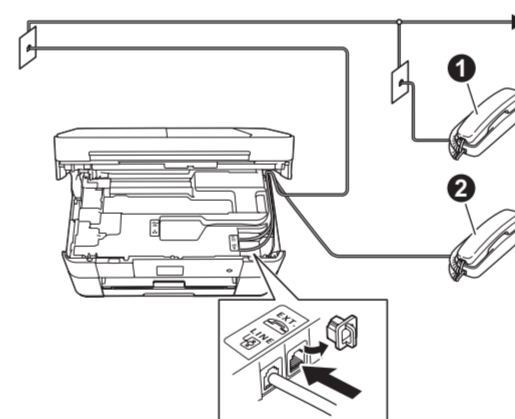
Podłącz przewód zasilający. Podnieś pokrywę skanera.



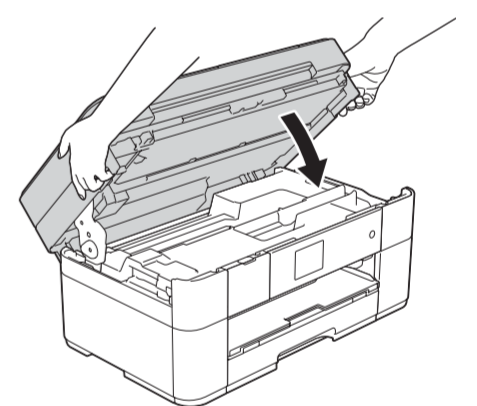
Podłącz przewód linii telefonicznej. Użyj gniazda oznaczonego symbolem LINE (Linia) i poprowadź przewód z tyłu urządzenia.

### INFORMACJA

W przypadku współdzielenia jednej linii telefonicznej z telefonem zewnętrznym podłącz go w sposób przedstawiony poniżej.

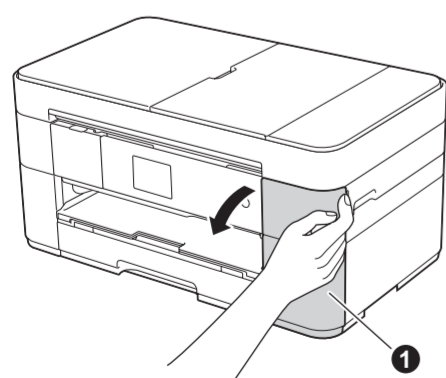


- ①. Telefon wewnętrzny
- ②. Telefon zewnętrzny

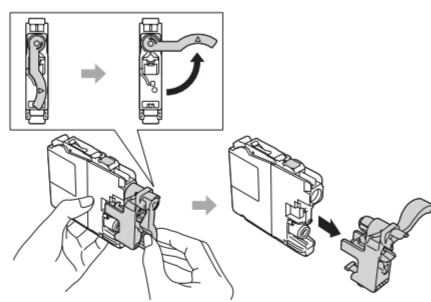


Zamknij pokrywę skanera.

## 3 Zainstaluj startowe wkłady atramentowe



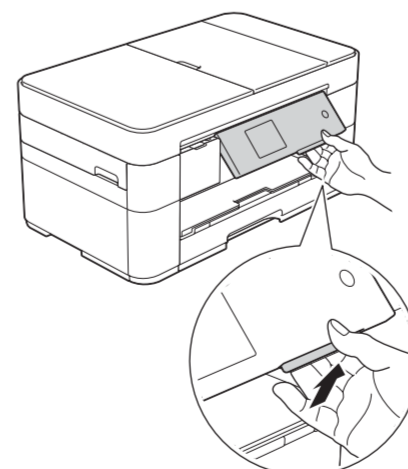
Otwórz pokrywę wkładu atramentowego ①.



Zainstaluj wkłady atramentowe zgodnie z instrukcjami na ekranie dotykowym. Urządzenie przygotuje system rozprowadzania atramentu do drukowania.

### INFORMACJA

Kąt nachylenia panelu sterowania można regulować, unosząc panel.



## 4 Ustawienia urządzenia

Gdy urządzenie zakończy proces czyszczenia wstępnego, postępuj zgodnie z instrukcjami na ekranie dotykowym, aby skonfigurować ustawienia urządzenia.

- Sprawdź jakość drukowania
- Ustaw datę i godzinę
- Wydrukuj arkusz instalacji

## 5 Wybierz język

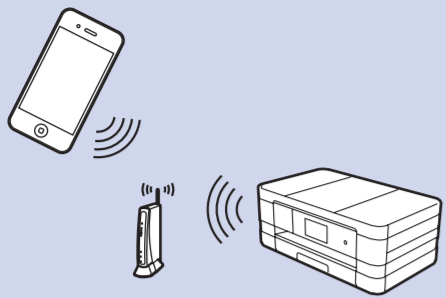
1. Naciśnij przycisk (Settings (Ustaw.)).
2. Naciśnij przycisk All Settings (Ustawienia).
3. Naciśnij przycisk lub , aby wyświetlić opcję Initial Setup (Wstępne ustaw.). Naciśnij przycisk Initial Setup (Wstępne ustaw.).
4. Naciśnij przycisk lub , aby wyświetlić opcję Local Language (Miejscowy jęz.). Naciśnij przycisk Local Language (Miejscowy jęz.).
5. Naciśnij odpowiedni język.
6. Naciśnij przycisk .





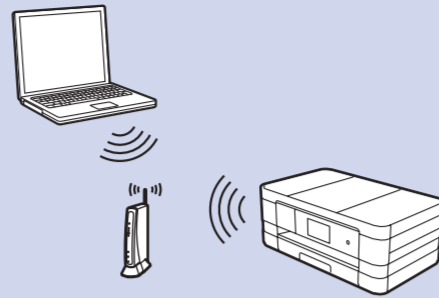
## 6 Wybierz metodę

### Połączenie mobilne



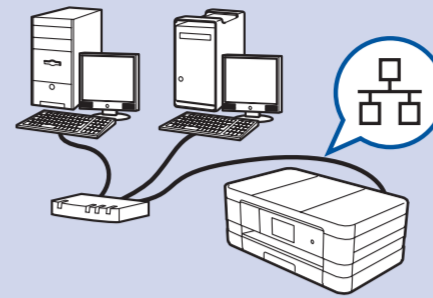
Przejdź do procedury **7 Użytkownicy sieci bezprzewodowych** **Metoda B**

### Sieć bezprzewodowa



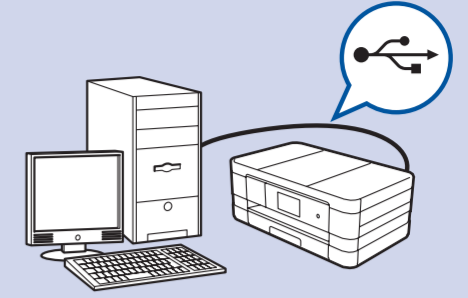
Przejdź do procedury **7 Użytkownicy sieci bezprzewodowych** **Metoda A** lub **Metoda B**

### Sieć przewodowa



Przejdź do procedury **7 Użytkownicy sieci przewodowych**

### USB



Przejdź do procedury **7 W przypadku połączeń USB**

## 7 Podłącz urządzenie i zainstaluj oprogramowanie

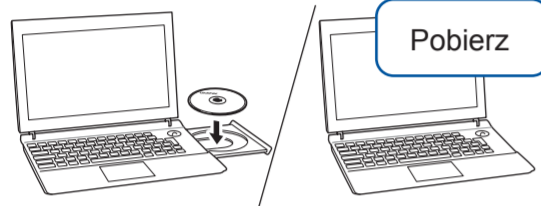


### Użytkownicy sieci bezprzewodowych

Aby podłączyć dodatkowe komputery, powtórz czynności metody A dla każdego komputera.

#### Metoda A Konfiguracja przy użyciu komputera

Zaloguj się z uprawnieniami administratora.



Pobierz

Umieść płytę CD-ROM w napędzie CD-ROM. W przypadku braku napędu CD-ROM pobierz oprogramowanie z witryny pod adresem: **Użytkownicy systemu Windows®:** [solutions.brother.com/windows](http://solutions.brother.com/windows) **Użytkownicy komputerów Macintosh:** [solutions.brother.com/mac](http://solutions.brother.com/mac)



Macintosh



Postępuj zgodnie z instrukcjami na ekranie, aby kontynuować instalację.

W niektórych przypadkach może być wymagane użycie przewodu USB.



Zakończ

#### Metoda B Konfiguracja ręczna przy użyciu kreatora konfiguracji

##### Skonfiguruj urządzenie

1. Zapisz informacje dotyczące punktu dostępu/routera bezprzewodowego w obszarze poniżej. Informacje te mogą być ukryte w dolnej części punktu dostępu/routera bezprzewodowego. Jeśli nie można ich znaleźć, skontaktuj się z administratorem sieci lub z producentem punktu dostępu/routera bezprzewodowego.

SSID (nazwa sieci)	
Klucz sieciowy (hasło)	



2. Naciśnij przycisk **WiFi** na ekranie dotykowym urządzenia Brother, a następnie naciśnij przycisk **Kreator konf.** Gdy pojawi się komunikat **Przełączyć na bezprzewodowy interfejs sieciowy?**, naciśnij przycisk **Tak**.
3. Wybierz identyfikator SSID zapisany w kroku 1. Naciśnij przycisk **OK**.
4. Jeśli urządzenie wyświetli monit o wprowadzenie klucza sieciowego, wprowadź klucz zapisany w kroku 1. Naciśnij przycisk **OK**.
5. Naciśnij przycisk **Tak**, aby zastosować ustawienia.



##### Zainstaluj oprogramowanie Brother iPrint&Scan



Nasza bezpłatna aplikacja „Brother iPrint&Scan” umożliwia drukowanie i skanowanie przy użyciu urządzeń mobilnych. Pobierz i zainstaluj aplikację z witryny pod adresem [solutions.brother.com/ips](http://solutions.brother.com/ips).



Zakończ

##### Zainstaluj oprogramowanie MFL-Pro Suite

Zaloguj się z uprawnieniami administratora.



Pobierz

Umieść płytę CD-ROM w napędzie CD-ROM. W przypadku braku napędu CD-ROM pobierz oprogramowanie z witryny pod adresem: **Użytkownicy systemu Windows®:** [solutions.brother.com/windows](http://solutions.brother.com/windows) **Użytkownicy komputerów Macintosh:** [solutions.brother.com/mac](http://solutions.brother.com/mac)



Macintosh



Postępuj zgodnie z instrukcjami na ekranie, aby kontynuować instalację.



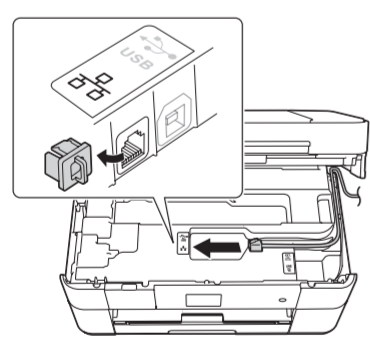
Zakończ



### Użytkownicy sieci przewodowych

Aby podłączyć dodatkowe komputery, powtórz tę procedurę dla każdego komputera.

#### Podłącz przewód sieciowy



#### Zainstaluj oprogramowanie MFL-Pro Suite



Pobierz

Zaloguj się z uprawnieniami administratora.

Umieść płytę CD-ROM w napędzie CD-ROM. W przypadku braku napędu CD-ROM pobierz oprogramowanie z witryny pod adresem: **Użytkownicy systemu Windows®:** [solutions.brother.com/windows](http://solutions.brother.com/windows) **Użytkownicy komputerów Macintosh:** [solutions.brother.com/mac](http://solutions.brother.com/mac)



Macintosh



Postępuj zgodnie z instrukcjami na ekranie, aby kontynuować instalację.

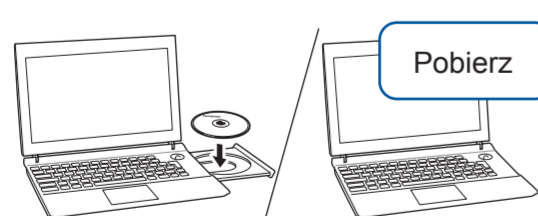


Zakończ



### W przypadku połączeń USB

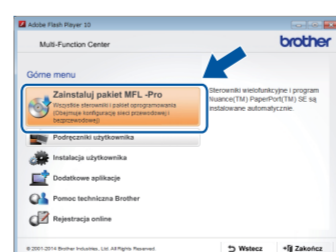
#### Zainstaluj oprogramowanie MFL-Pro Suite



Pobierz

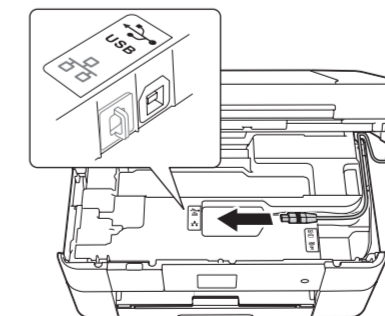
Zaloguj się z uprawnieniami administratora.

Umieść płytę CD-ROM w napędzie CD-ROM. W przypadku braku napędu CD-ROM pobierz oprogramowanie z witryny pod adresem: [solutions.brother.com/windows](http://solutions.brother.com/windows)



Postępuj zgodnie z instrukcjami wyświetlanymi na ekranie.

#### Podłącz przewód USB

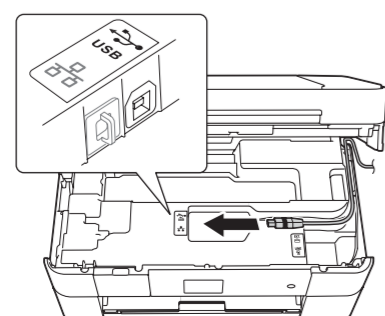


Postępuj zgodnie z instrukcjami na ekranie, aby kontynuować instalację.



Zakończ

#### Podłącz przewód USB



Macintosh

#### Zainstaluj oprogramowanie MFL-Pro Suite



Pobierz

Zaloguj się z uprawnieniami administratora.

Umieść płytę CD-ROM w napędzie CD-ROM. W przypadku braku napędu CD-ROM pobierz oprogramowanie z witryny pod adresem: [solutions.brother.com/mac](http://solutions.brother.com/mac)



Wymagany jest dostęp do internetu. Postępuj zgodnie z instrukcjami na ekranie, aby kontynuować instalację.



Zakończ