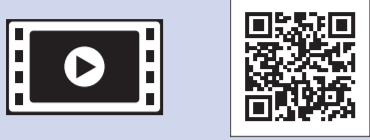


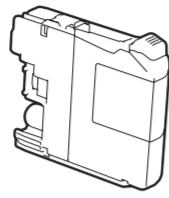
Despachetarea aparatului și verificarea componentelor



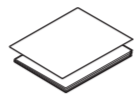
Dacă aveți nevoie de ajutor pentru configurarea aparatului Brother, vizionați fișierele video cu răspunsuri la întrebările frecvente.
solutions.brother.com/videos

Vizitați site-ul web de asistență Brother
<http://support.brother.com>

- Scoateți banda și filmul de protecție care acoperă aparatul, cât și pe cele care acoperă ecranul tactil.
- Verificați dacă aveți toate componentele.
Componentele incluse în cutie pot să difere în funcție de țara dumneavoastră.



Cartușe de cerneală inițiale [x4]
Negru
Galben
Cyan
Magenta
(au un randament de cca. 65% din randamentul unui cartuș de schimb (cu randament ridicat) >>> *Ghidul utilizatorului Online*)



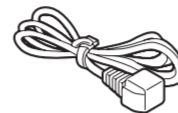
Ghid de instalare și configurare rapidă
Ghid de siguranța produsului



CD-ROM



Coala de întreținere



Cablu de alimentare



Cablu de telefon

AVERTIZARE

La ambalarea aparatului au fost folosite pungi din plastic. Pentru a evita pericolul de sufocare, nu lăsați aceste pungi de plastic la îndemâna copiilor. Pungile de plastic nu sunt jucării.

NOTĂ

- Păstrați toate materialele de ambalare, inclusiv cutia pentru a le folosi în cazul în care trebuie să expediați aparatul.
- Trebuie să cumpărați cablul de interfață corect, în funcție de interfața utilizată (pentru USB sau pentru conectare la rețea).

Cablu USB

Vă recomandăm să utilizați un cablu USB 2.0 (tip A/B) a cărui lungime nu depășește 2 metri.

Cablu de rețea

Utilizați un cablu direct categoria 5 (sau superioară) torsadat pentru rețea Fast Ethernet 10BASE-T sau 100BASE-TX.

1 Încărcarea hârtiei simple format A4



Scoateți complet tava pentru hârtie din aparat.

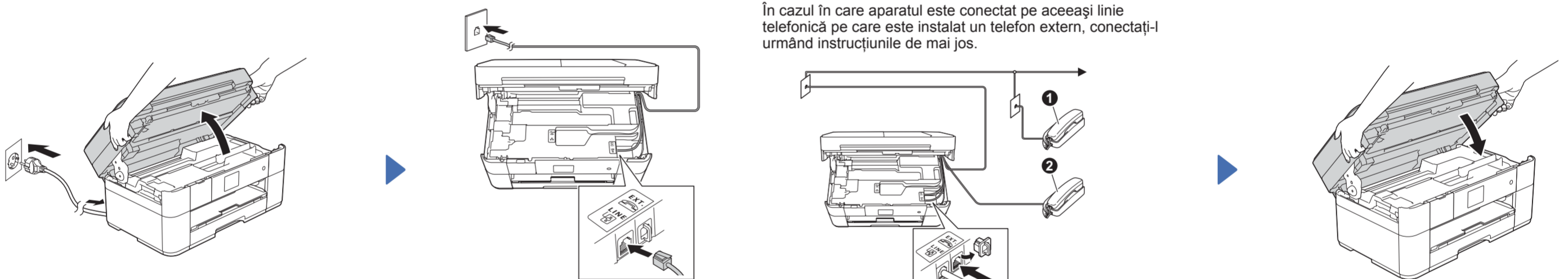
Reglați ghidajele pentru hârtie.

Răsfoiți bine hârtia și încărcați-o în tavă.

Scoateți suportul pentru hârtie ① și desfaceți clapeta suportului pentru hârtie ②.

2 Conectați cablul de alimentare și cablul de telefon

Dacă nu utilizați aparatul ca fax, conectați cablul de alimentare și treceți la ③.



Conectați cablul de alimentare. Ridicați capacul scannerului.

Conectați cablul de telefon. Utilizați mufa marcată **LINE** și așezați cablul prin ghidajul din spatele aparatului.

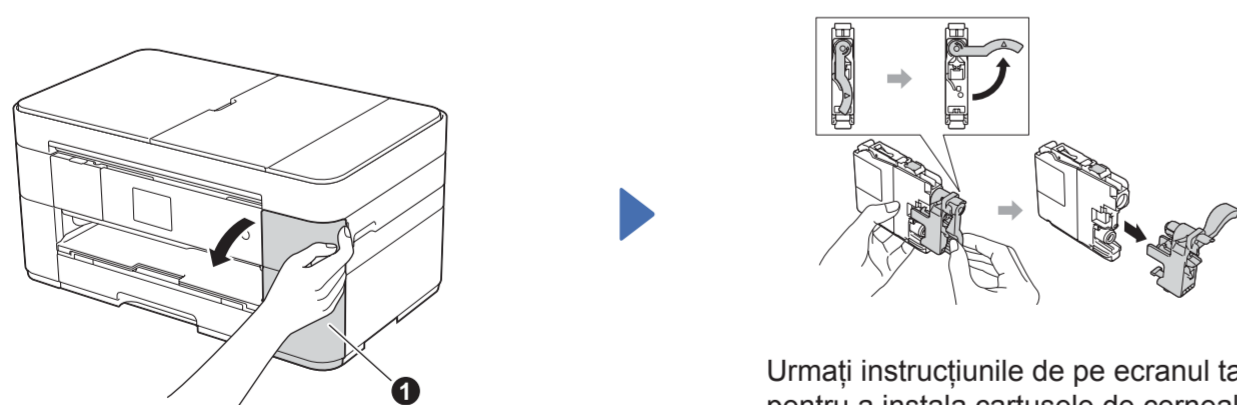
NOTĂ

În cazul în care aparatul este conectat pe aceeași linie telefonică pe care este instalat un telefon extern, conectați-l urmând instrucțiunile de mai jos.

- ① Telefon suplimentar
- ② Telefon extern

Închideți capacul scannerului.

3 Instalarea cartușelor de cerneală inițiale

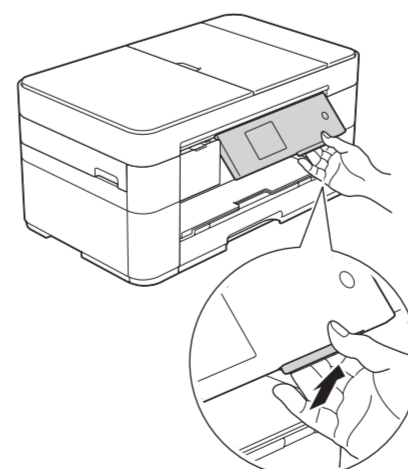


Deschideți capacul cartușului de cerneală ①.

Urmați instrucțiunile de pe ecranul tactil pentru a instala cartușele de cerneală. Aparatul va pregăti sistemul de tuburi de cerneală pentru imprimare.

NOTĂ

Puteți regla unghiul panoului de control ridicându-l.



4 Setările aparatului

Dacă aparatul a terminat procesul inițial de curățare, urmați instrucțiunile de pe ecranul tactil pentru a configura setările aparatului.

- Verificarea calității tipăririi
- Definirea datei și a orei
- Imprimarea fișei de instalare

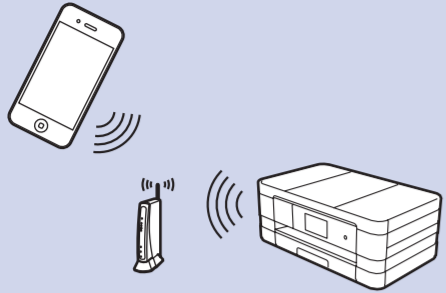
5 Alegerea limbii dorite

- Apăsați pe (Settings (Setări)).
- Apăsați pe All Settings (Toate set.).
- Apăsați pe sau pe pentru a afișa Initial Setup (Setare Initial). Apăsați pe Initial Setup (Setare Initial).
- Apăsați pe sau pe pentru a afișa Local Language (Limba locală). Apăsați pe Local Language (Limba locală).
- Apăsați pe limba dorită.
- Apăsați pe .



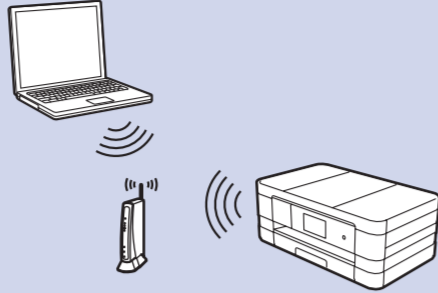
6 Alegerea metodei dorite

Mobil



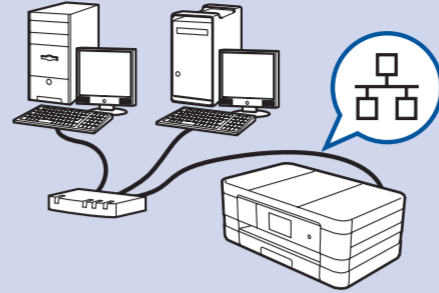
Deschideți **7** Pentru rețele wireless **Metoda B**

Rețea wireless



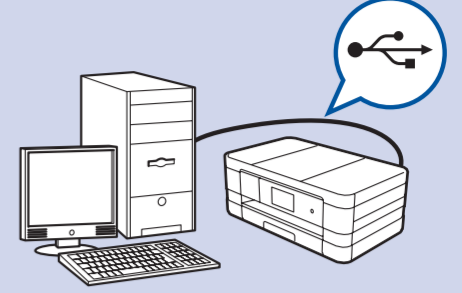
Mergeți la **7** Pentru rețele wireless **Metoda A** sau **Metoda B**

Rețea cablată



Deschideți **7** Pentru rețele cablate

USB



Mergeți la **7** Pentru conexiuni USB

7 Conectarea dispozitivului și instalarea programelor software

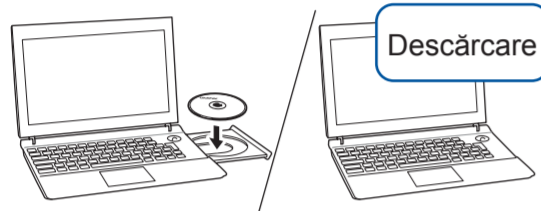


Pentru rețele wireless

Pentru a conecta mai multe calculatoare, repetați Metoda A pentru fiecare calculator.

Metoda A Configurarea de la calculator

Asigurați-vă că sunteți conectat utilizând un cont cu drepturi de administrator.



Descărcare

Introduceți discul CD-ROM în unitatea CD-ROM. Dacă nu aveți o unitate CD-ROM, descărcați programul software de la:
Pentru Windows®: solutions.brother.com/windows
Pentru Macintosh: solutions.brother.com/mac

Windows®



Macintosh



Pentru a continua instalarea, urmați instrucțiunile afișate pe ecran.

În anumite cazuri, s-ar putea să aveți nevoie de un cablu USB.

Finalizare

Metoda B Configurarea manuală folosind Setare Wizard (Expert de configurare)

Configurarea aparatului

1. Notați-vă informațiile punctului de acces/ruterului wireless în spațiul de mai jos. Aceste informații pot fi ascunse pe partea inferioară a punctului de acces/ruterului wireless. Dacă nu le găsiți, întrebați administratorul de rețea sau producătorul punctului de acces/ruterului wireless.

SSID (Nume rețea)	
Cheie de rețea (Parolă)	



2. Apăsați pe **WiFi** de pe ecranul tactil al aparatului Brother și apoi apăsați pe **Expert setare**. Dacă pe ecran este afișat **Comutați interfața rețelei la rețea fără fir?**, apăsați pe **Da**.
3. Selectați numele SSID notat la pasul 1. Apăsați pe **OK**.
4. Dacă aparatul vă solicită să introduceți o cheie de rețea, introduceți cheia notată la pasul 1. Apăsați pe **OK**.
5. Apăsați pe **Da** pentru a aplica setările definite.

Instalarea Brother iPrint&Scan

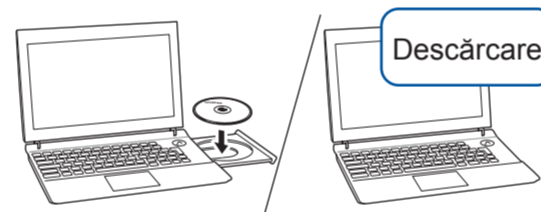


Puteți tipări și scana de pe dispozitive mobile folosind aplicația noastră gratuită „Brother iPrint&Scan”. Descărcați și instalați aplicația de la adresa solutions.brother.com/ips.

Finalizare

Instalarea MFL-Pro Suite

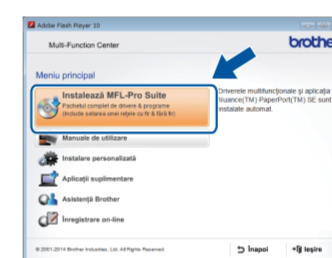
Asigurați-vă că sunteți conectat utilizând un cont cu drepturi de administrator.



Descărcare

Introduceți discul CD-ROM în unitatea CD-ROM. Dacă nu aveți o unitate CD-ROM, descărcați programul software de la:
Pentru Windows®: solutions.brother.com/windows
Pentru Macintosh: solutions.brother.com/mac

Windows®



Macintosh



Pentru a continua instalarea, urmați instrucțiunile afișate pe ecran.

Finalizare

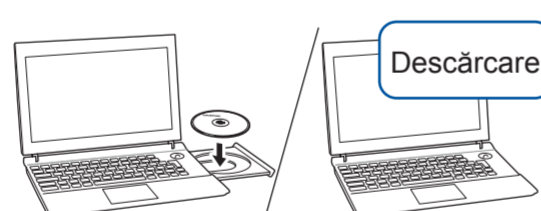
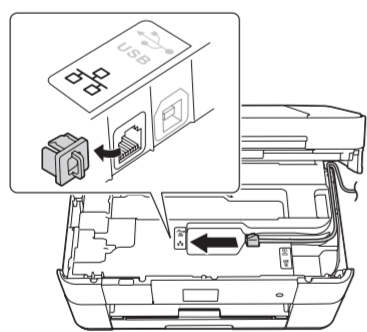


Pentru rețele cablate

Pentru a conecta mai multe calculatoare, repetați această procedură pentru fiecare calculator.

Conectarea cablului de rețea

Instalarea MFL-Pro Suite

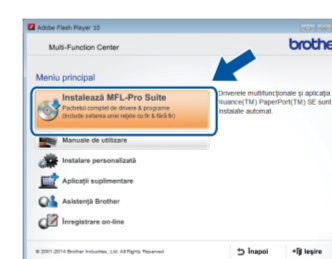


Descărcare

Asigurați-vă că sunteți conectat utilizând un cont cu drepturi de administrator.

Introduceți discul CD-ROM în unitatea CD-ROM. Dacă nu aveți o unitate CD-ROM, descărcați programul software de la:
Pentru Windows®: solutions.brother.com/windows
Pentru Macintosh: solutions.brother.com/mac

Windows®



Macintosh



Pentru a continua instalarea, urmați instrucțiunile afișate pe ecran.

Finalizare

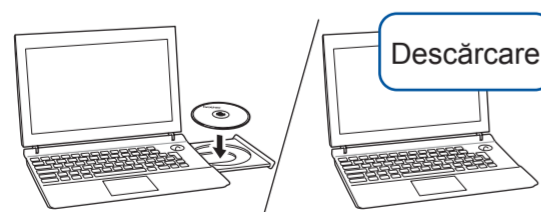


Pentru conexiuni USB

Instalarea MFL-Pro Suite

Conectarea cablului USB

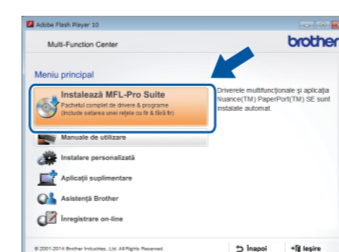
Windows®



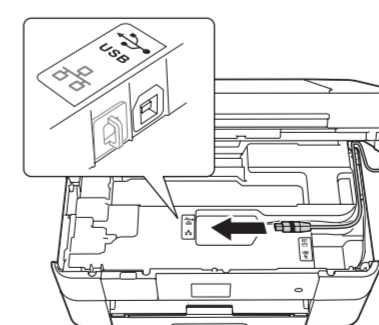
Descărcare

Asigurați-vă că sunteți conectat utilizând un cont cu drepturi de administrator.

Introduceți discul CD-ROM în unitatea CD-ROM. Dacă nu aveți o unitate CD-ROM, descărcați programul software de la:
solutions.brother.com/windows



Urmați instrucțiunile afișate pe ecran.



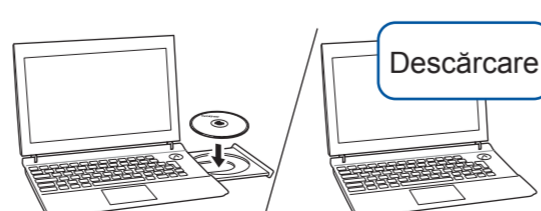
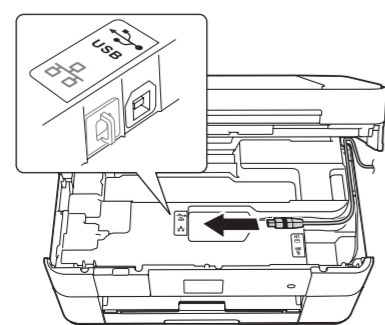
Pentru a continua instalarea, urmați instrucțiunile afișate pe ecran.

Finalizare

Conectarea cablului USB

Instalarea MFL-Pro Suite

Macintosh



Descărcare

Asigurați-vă că sunteți conectat utilizând un cont cu drepturi de administrator.

Introduceți discul CD-ROM în unitatea CD-ROM. Dacă nu aveți o unitate CD-ROM, descărcați programul software de la:
solutions.brother.com/mac



Aveți nevoie de acces la internet. Pentru a continua instalarea, urmați instrucțiunile afișate pe ecran.

Finalizare