

قم بإخراج الجهاز من عبوته وتحقق من المكونات

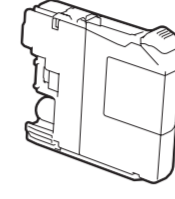
1. قم بإزالة الشريط الواقي والغلاف الذي يغطي الجهاز، وقم بإزالة شاشة اللمس أيضاً.
2. تأكد من حصولك على جميع المكونات. قد تختلف المكونات المرفقة في العلبة وفقاً لبلدك.



شاهد مقاطع الفيديو الخاصة بنا والتي تحتوي على إجابات عن الأسئلة المتكررة (FAQ) لمساعدتك في إعداد جهاز Brother الخاص بك.

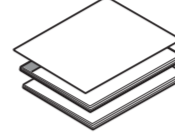
solutions.brother.com/videos

قم بزيارة موقع الويب الخاص بدعم Brother <http://support.brother.com>



خراطيش حبر أولية [x4]

أسود
أصفر
أزرق سماوي
أرجواني
(معدل الإنتاجية عند استبدال خرطوشة الحبر هو 65% تقريباً إنتاجية عالية)
◀ دليل المستخدم الأساسي (Basic User's Guide): الموردن (Supplies)



دليل الإعداد السريع (Quick Setup Guide)
دليل المستخدم الأساسي (Basic User's Guide)
دليل سلامة المنتج (Product Safety Guide)



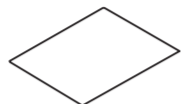
سلك الطاقة



قرص CD-ROM



كبل واجهة USB



ورقة الصبابة



سلك خط الهاتف

تحذير

يتم استخدام حقائب بلاستيكية في تعبئة الجهاز الخاص بك. لتفادي خطر الاختناق، حافظ على وجود هذه الحقائب البلاستيكية بعيداً عن الرضع والأطفال. لا تعد الحقائب البلاستيكية ألعاباً.

ملاحظة

- احتفظ بجميع مواد التعبئة والعلبة إذا كان يتعين عليك، لأي سبب، القيام بشحن الجهاز الخاص بك.
- للتوصيل بشبكة ما، يتوجب عليك شراء كبل واجهة الشبكة. يرجى استخدام كبل USB المرفق لتوصيل USB.

كبل USB

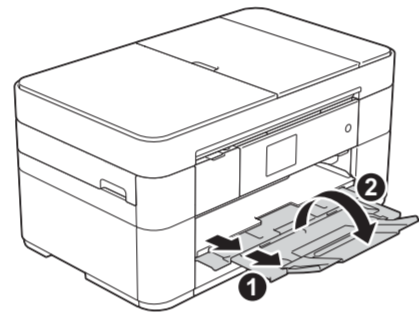
نوصي باستخدام كبل USB 2.0 (من النوع A/B) لا يزيد طوله عن 2 متر.

كبل الشبكة

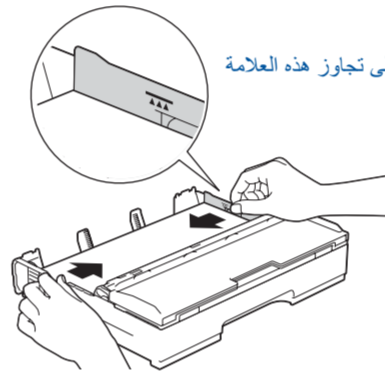
استخدم كبل مزدوج مجدول من الفئة 5 (أو أعلى) مباشرة مع شبكة Ethernet السريعة 10BASE-T أو 100BASE-TX.

1

قم بتحميل الورق العادي بحجم A4

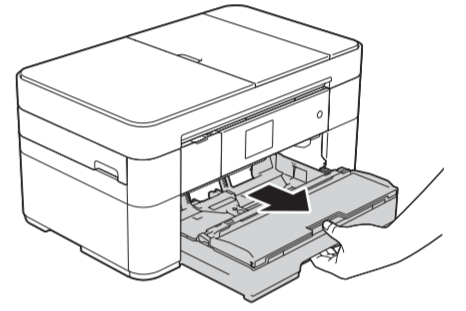


اسحب مسند دعم الورق ① للخارج، وقم بفتح طي رفرق مسند دعم الورق ②.



قم بتعيين موجات الورق.

قم بتهيئة الورق جيداً وتحميله في الدرج.

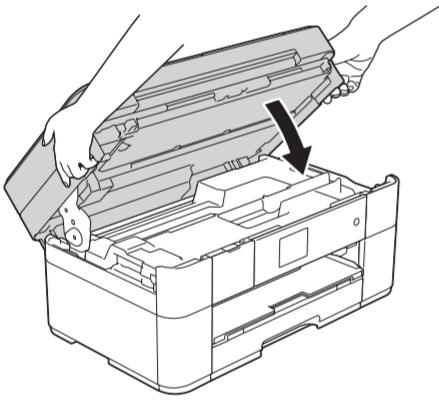


اسحب درج الورق بشكل كامل خارج الجهاز.

2

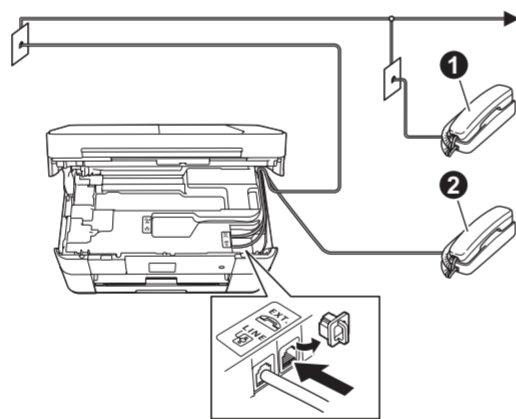
قم بتوصيل سلك الطاقة وسلك خط الهاتف

إذا كنت لا تستخدم الجهاز الخاص بك كجهاز فاكس، قم بتوصيل سلك الطاقة وانتقل إلى 3

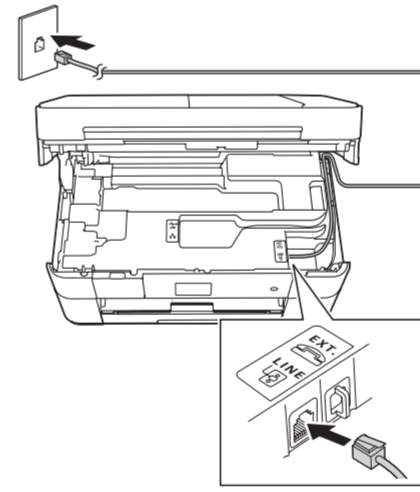


أغلق غطاء الماسحة الضوئية.

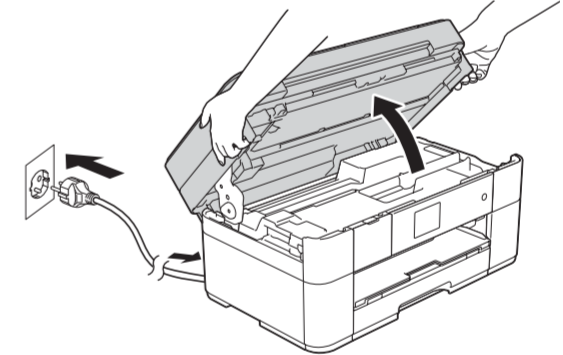
ملاحظة
إذا كنت تقوم بمشاركة خط هاتف واحد مع هاتف خارجي، قم بتوصيله على النحو الموضح أدناه.



① هاتف ملحق
② هاتف خارجي



قم بتوصيل سلك خط الهاتف باستخدام المقبس الذي يحمل العلامة LINE وقم بتوجيه السلك إلى الجهة الخلفية الخارجية من الجهاز.



قم بتوصيل سلك الطاقة. ارفع غطاء الماسحة الضوئية.

3

اضبط دولتك

1. اضغط على دولتك. اضغط على OK (موافق).
2. اضغط على Yes (نعم) أو No (لا).
3. بعد قيام شاشة LCD بعرض Accepted (مقبول) لثنائي معدودة، ستم إعادة تشغيل الجهاز تلقائياً.

5

إعدادات الجهاز

عندما ينتهي الجهاز من عملية التنظيف الأولية، اتبع التعليمات التي تظهر على شاشة اللمس لتهيئة إعدادات الجهاز.

- تحقق من جودة الطباعة
- اضبط التاريخ والوقت
- طباعة ورقة التثبيت

6

قم باختيار لغتك (متوفرة لبعض الدول فقط)

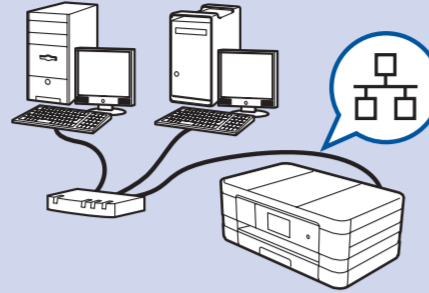
1. اضغط على Settings (الإعدادات).
2. اضغط على All Settings (جميع الإعدادات).
3. اضغط على ▲ أو ▼ لعرض Initial Setup (الإعداد الأولي). اضغط على Initial Setup (الإعداد الأولي).
4. اضغط على ▲ أو ▼ لعرض Local Language (اللغة المحلية). اضغط على Local Language (اللغة المحلية).
5. اضغط على لغتك.
6. اضغط على [OK].

كبل USB



انتقل إلى 8 للاتصالات باستخدام USB

الشبكة السلكية



انتقل إلى 8 للشبكات السلكية

الشبكة اللاسلكية



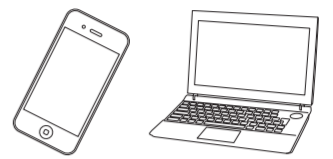
انتقل إلى 8 للشبكات اللاسلكية
الطريقة A أو الطريقة B

هاتف محمول



انتقل إلى 8 للشبكات اللاسلكية الطريقة B

8 قم بالتوصيل بجهازك وتثبيت البرنامج



8

للشبكات اللاسلكية

لتوصيل أجهزة كمبيوتر إضافية، قم بتكرار الطريقة A لكل جهاز كمبيوتر.



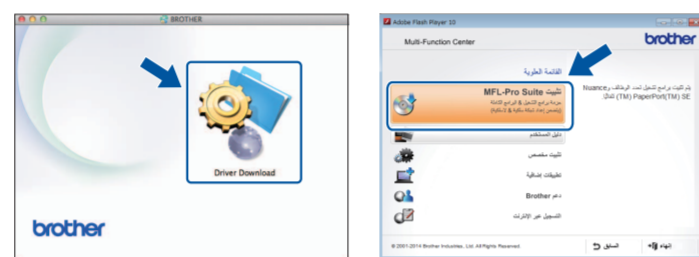
الطريقة A الإعداد من جهاز الكمبيوتر

تأكد من قيامك بتسجيل الدخول متمتعًا بحقوق المسؤول.

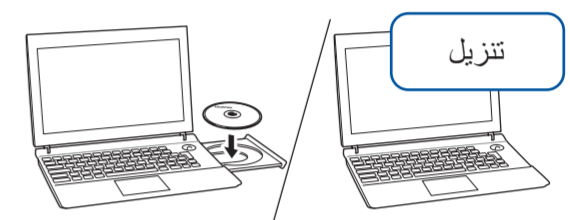
نظام Macintosh

نظام Windows®

اتبع التعليمات الظاهرة على الشاشة لمتابعة التثبيت.
قد تحتاج إلى كبل USB في بعض الحالات.



قم بوضع قرص CD-ROM في محرك CD-ROM. إذا لم يكن لديك محرك CD-ROM، قم بتنزيل البرنامج من: solutions.brother.com/windows لنظام Windows®
solutions.brother.com/mac لنظام Macintosh



تنزيل

الطريقة B الإعداد اليدوي باستخدام معالج الإعداد

إعداد الجهاز الخاص بك

1. اكتب نقطة الوصول اللاسلكية الخاصة بك/معلومات الموجه في المساحة أدناه. قد تكون هذه المعلومات في الجزء السفلي من نقطة الوصول اللاسلكية/الموجه. إذا لم تتمكن من العثور عليها، اتصل بمسؤول الشبكة لديك أو الجهة المصنعة لنقطة الوصول اللاسلكية/الموجه.

SSID (اسم الشبكة)
مفتاح الشبكة (كلمة المرور)



2. اضغط على WiFi الموجود على شاشة اللمس الخاصة بجهاز Brother الخاص بك، ومن ثم اضغط على Setup Wizard (معالج الإعداد).
- عند عرض Switch Network interface to wireless? (هل ترغب في تبديل واجهة الشبكة إلى اللاسلكية؟)، اضغط على Yes (نعم).
3. قم باختيار SSID الذي دونته في 1. اضغط على OK (موافق).
4. في حال قيام الجهاز بطلب إدخال مفتاح الشبكة، أدخل المفتاح الذي دونته في 1. اضغط على OK (موافق).
5. اضغط على Yes (نعم) لتطبيق الإعدادات.

■ قم بتثبيت البرنامج التطبيقي Brother iPrint&Scan

يمكنك الطباعة من أجهزة الهاتف المحمول أو إجراء المسح الضوئي من خلالها باستخدام التطبيق المجاني الخاص بنا "Brother iPrint&Scan".
قم بتنزيل التطبيق وتثبيته من solutions.brother.com/ips.

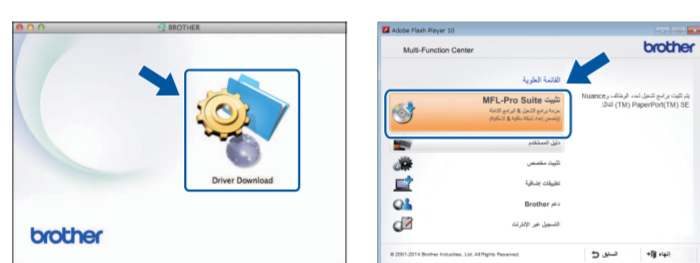


■ قم بتثبيت البرنامج MFL-Pro Suite

تأكد من قيامك بتسجيل الدخول متمتعًا بحقوق المسؤول.

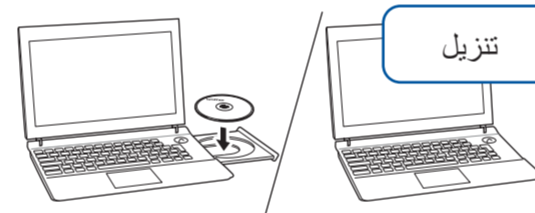
نظام Macintosh

نظام Windows®



اتبع التعليمات الظاهرة على الشاشة لمتابعة التثبيت.

قم بوضع قرص CD-ROM في محرك CD-ROM. إذا لم يكن لديك محرك CD-ROM، قم بتنزيل البرنامج من: solutions.brother.com/windows لنظام Windows®
solutions.brother.com/mac لنظام Macintosh



تنزيل

للشبكات السلكية

لتوصيل أجهزة كمبيوتر إضافية، قم بتكرار هذا الإجراء لكل جهاز كمبيوتر.

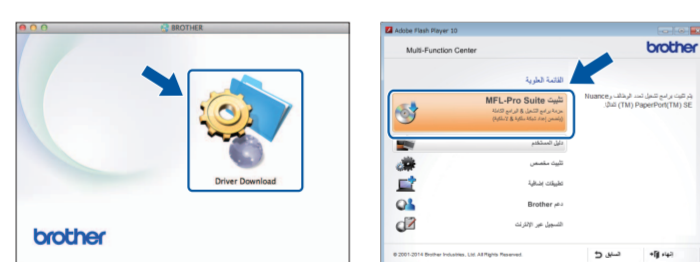


■ قم بتوصيل كبل الشبكة

■ قم بتثبيت البرنامج MFL-Pro Suite

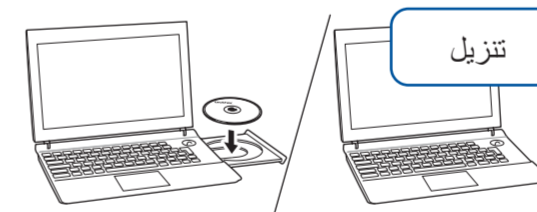
نظام Macintosh

نظام Windows®



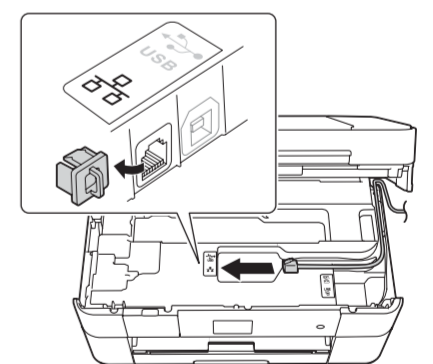
اتبع التعليمات الظاهرة على الشاشة لمتابعة التثبيت.

قم بوضع قرص CD-ROM في محرك CD-ROM. إذا لم يكن لديك محرك CD-ROM، قم بتنزيل البرنامج من: solutions.brother.com/windows لنظام Windows®
solutions.brother.com/mac لنظام Macintosh



تنزيل

تأكد من قيامك بتسجيل الدخول متمتعًا بحقوق المسؤول.



للاتصالات باستخدام USB

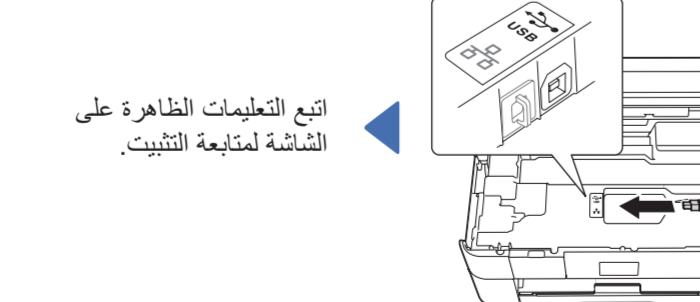


■ قم بتوصيل كبل USB

■ قم بتثبيت البرنامج MFL-Pro Suite

نظام Macintosh

نظام Windows®

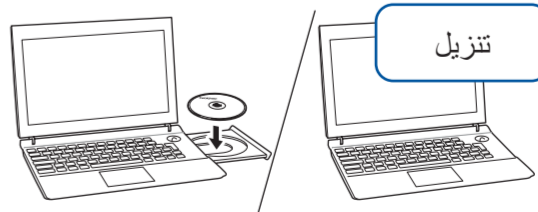


اتبع التعليمات الظاهرة على الشاشة لمتابعة التثبيت.

قم بوضع قرص CD-ROM في محرك CD-ROM. إذا لم يكن لديك محرك CD-ROM، قم بتنزيل البرنامج من: solutions.brother.com/windows لنظام Windows®
solutions.brother.com/mac لنظام Macintosh

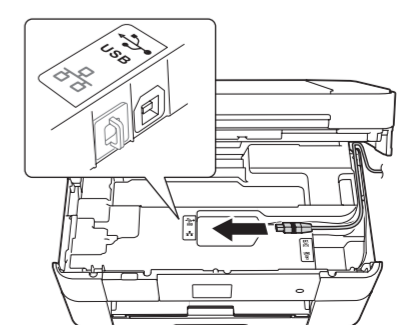
اتبع التعليمات الظاهرة على الشاشة.

قم بوضع قرص CD-ROM في محرك CD-ROM. إذا لم يكن لديك محرك CD-ROM، قم بتنزيل البرنامج من: solutions.brother.com/windows لنظام Windows®



تنزيل

تأكد من قيامك بتسجيل الدخول متمتعًا بحقوق المسؤول.



نظام Macintosh



يتطلب الوصول إلى شبكة الإنترنت. اتبع التعليمات الظاهرة على الشاشة لمتابعة التثبيت.

قم بوضع قرص CD-ROM في محرك CD-ROM. إذا لم يكن لديك محرك CD-ROM، قم بتنزيل البرنامج من: solutions.brother.com/mac



تنزيل

تأكد من قيامك بتسجيل الدخول متمتعًا بحقوق المسؤول.