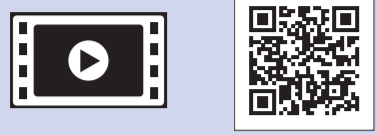


제품 포장 풀기 및 구성품 확인

1. 제품과 터치스크린에서 보호용 테이프와 필름을 제거합니다.
2. 구성품이 모두 있는지 확인합니다. 상자에 포함된 구성품은 국가에 따라 다를 수 있습니다.



구입하신 Brother 제품 설정에 대한 도움말을 보려면 FAQ 비디오를 시청하십시오.  
solutions.brother.com/videos

Brother 지원 웹 사이트를 방문하십시오.  
http://support.brother.com



경고

비닐 봉지가 제품 포장에 사용됩니다. 질식의 위험이 발생하지 않도록 아기가 어린이의 손이 닿지 않는 곳에 보관하십시오. 비닐 봉지는 장난감이 아닙니다.

참고

- 구입하신 제품을 운반할 경우에 대비하여 모든 포장재와 상자를 보관해 두십시오.
- 네트워크 연결을 위해 네트워크 인터페이스 케이블을 구입해야 합니다. USB 연결에는 기본 제공된 USB 케이블을 사용하십시오.

USB 케이블

2m 이하의 USB 2.0 케이블(유형 A/B)을 사용하는 것이 좋습니다.

네트워크 케이블

10BASE-T 또는 100BASE-TX 고속 이더넷 네트워크에는 직선(Straight-through) 범주 5 이상의 이중 나선 케이블을 사용하십시오.

1 일반 A4 용지 급지



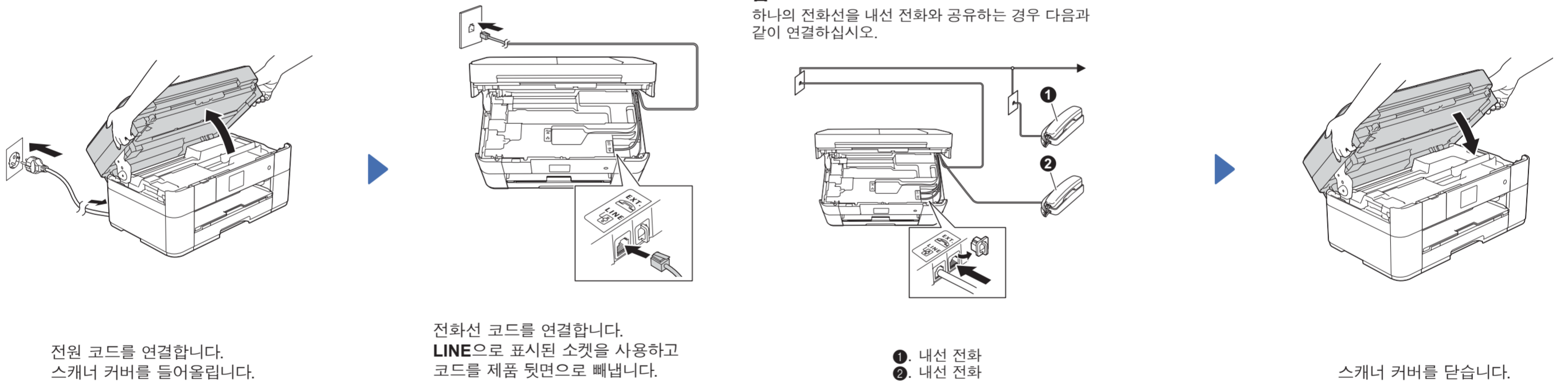
용지함을 당겨 제품에서 완전히 꺼냅니다.

이 표시(▲▲▲)를 초과하지 마십시오.  
용지 조정대를 조정하십시오. 공기를 불어 넣어 용지를 잘 펼치고 트레이에 넣습니다.

용지 지지대 ①를 당겨 꺼낸 다음 용지 지지 플랩 ②를 펼칩니다.

2 전원 코드 및 전화선 코드 연결

구입하신 제품을 팩스로 사용하지 않을 경우 전원 코드를 연결하고 3으로 이동하십시오.



전원 코드를 연결합니다. 스캐너 커버를 들어올립니다.

전화선 코드를 연결합니다. LINE으로 표시된 소켓을 사용하고 코드를 제품 뒷면으로 빼냅니다.

참고

하나의 전화선을 내선 전화와 공유하는 경우 다음과 같이 연결하십시오.

- ① 내선 전화
- ② 내선 전화

스캐너 커버를 닫습니다.

3 기본 제공 잉크 카트리지 설치



잉크 카트리지 커버 ①를 엽니다.

터치스크린 지침에 따라 잉크 카트리지를 설치합니다. 인쇄용 잉크 튜브 시스템이 준비됩니다.

참고

제어판을 들어올려서 각도를 조정할 수 있습니다.

4 제품 설정

제품의 초기 청소 프로세스가 완료되었으면 터치스크린 지침에 따라 제품 설정을 구성하십시오.

- 인쇄 품질 점검
- 날짜 및 시간 설정
- 설치 시트 인쇄

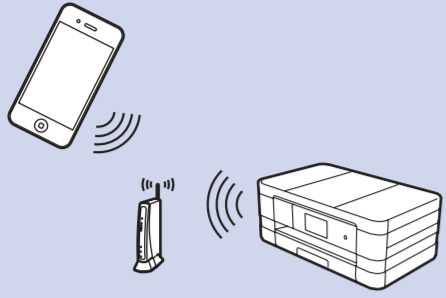
5 언어 선택 (필요한 경우)

1. [설정] 을 누릅니다.
2. [모든 설정] 을 누릅니다.
3. ▲ 또는 ▼를 눌러 [초기 설정]을 표시합니다. [초기 설정]을 누릅니다.
4. ▲ 또는 ▼를 눌러 [사용 언어]를 누릅니다. [사용 언어]를 누릅니다.
5. 사용할 언어를 누릅니다.
6. [OK] 을 누릅니다.



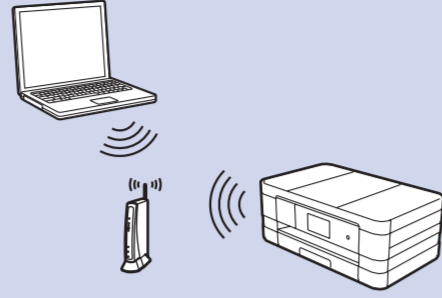
## 6 방법 선택

### 모바일



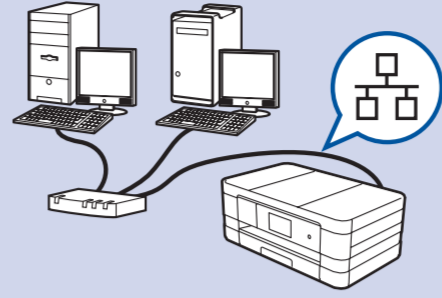
이동 위치: **7 무선 네트워크 방법 B**

### 무선 네트워크



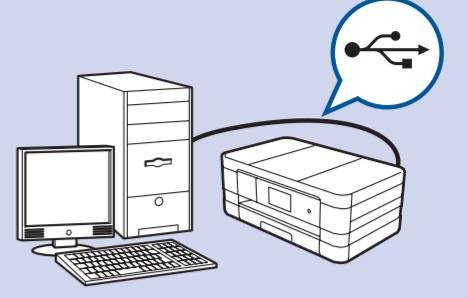
이동 위치: **7 무선 네트워크 방법 A**  
또는 **방법 B**

### 유선 네트워크



이동 위치: **7 유선 네트워크**

### USB



이동 위치: **7 USB 연결**

## 7 장치에 연결 및 소프트웨어 설치

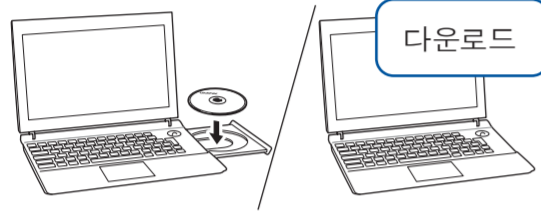


### 무선 네트워크

컴퓨터를 추가로 연결하려면 컴퓨터마다 방법 A를 반복하십시오.

#### 방법 A 컴퓨터에서 설정

관리자 권한으로 로그인했는지 확인하십시오.



다운로드

CD-ROM 드라이브에 CD-ROM을 넣으십시오. CD-ROM 드라이브가 없으면 다음 위치에서 소프트웨어를 다운로드하십시오.

Windows®: [solutions.brother.com/windows](http://solutions.brother.com/windows)  
Macintosh: [solutions.brother.com/mac](http://solutions.brother.com/mac)



Macintosh



화상 지침에 따라 설치를 계속합니다.

경우에 따라 USB 케이블이 필요할 수 있습니다.



마침

#### 방법 B 설정 마법사를 사용하여 수동 설정

##### 제품 설정

- 아래 영역에 무선 액세스 포인트/라우터 정보를 적어 놓습니다. 이 정보가 무선 액세스 포인트/라우터 하단에 숨겨져 있을 수 있습니다. 찾을 수 없는 경우 네트워크 관리자나 무선 액세스 포인트/라우터 제조업체에 문의하십시오.

SSID(네트워크 이름)	
네트워크 키(암호)	



- 구입하신 Brother 제품의 터치스크린에서 **WiFi**를 누르고 [설정 마법사]를 누릅니다. [네트워크 인터페이스를 무선으로 전환?]가 표시되면 [예]를 누릅니다.

- 1에서 적어 놓은 SSID를 선택합니다. [OK]를 누릅니다.

- 네트워크 키를 입력하라는 메시지가 표시되면 1에서 적어 놓은 키를 입력합니다. [OK]를 누릅니다.

- [예]를 눌러 설정을 적용합니다.

#### Brother iPrint&Scan 설치



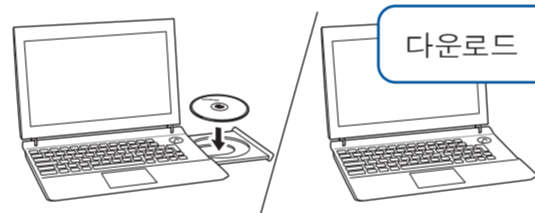
무료 응용 프로그램인 "Brother iPrint&Scan"을 사용하여 모바일 장치에서 인쇄하거나 모바일 장치로 스캔할 수 있습니다. [solutions.brother.com/ips](http://solutions.brother.com/ips)에서 응용 프로그램을 다운로드하여 설치하십시오.



마침

#### MFL-Pro Suite 설치

관리자 권한으로 로그인했는지 확인하십시오.



다운로드

CD-ROM 드라이브에 CD-ROM을 넣으십시오. CD-ROM 드라이브가 없으면 다음 위치에서 소프트웨어를 다운로드하십시오.

Windows®: [solutions.brother.com/windows](http://solutions.brother.com/windows)  
Macintosh: [solutions.brother.com/mac](http://solutions.brother.com/mac)

Windows®



Macintosh



화상 지침에 따라 설치를 계속합니다.



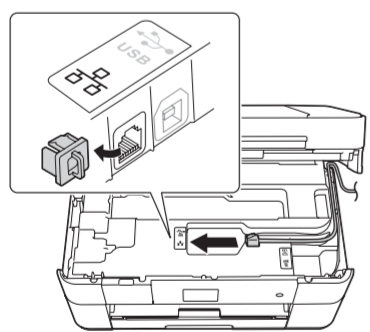
마침



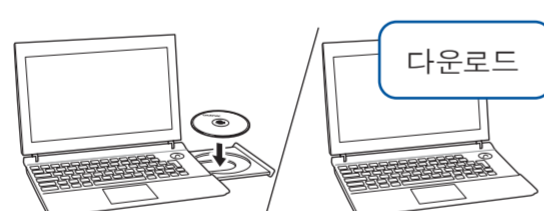
### 유선 네트워크

컴퓨터를 추가로 연결하려면 컴퓨터마다 이 절차를 반복하십시오.

#### 네트워크 케이블 연결



#### MFL-Pro Suite 설치



다운로드

관리자 권한으로 로그인했는지 확인하십시오.

CD-ROM 드라이브에 CD-ROM을 넣으십시오. CD-ROM 드라이브가 없으면 다음 위치에서 소프트웨어를 다운로드하십시오.

Windows®: [solutions.brother.com/windows](http://solutions.brother.com/windows)  
Macintosh: [solutions.brother.com/mac](http://solutions.brother.com/mac)

Windows®



Macintosh



화상 지침에 따라 설치를 계속합니다.

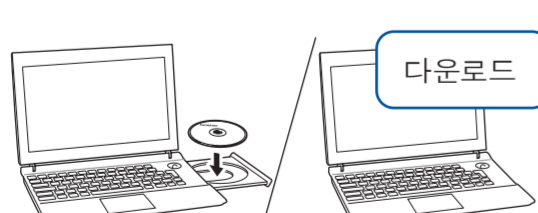


마침



### USB 연결

#### MFL-Pro Suite 설치



다운로드

CD-ROM 드라이브에 CD-ROM을 넣으십시오. CD-ROM 드라이브가 없으면 다음 위치에서 소프트웨어를 다운로드하십시오.

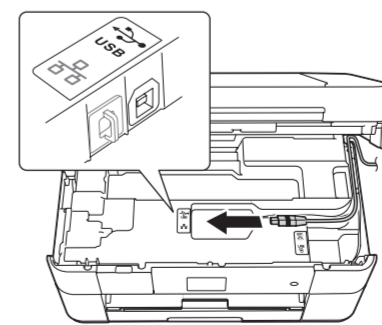
Windows®: [solutions.brother.com/windows](http://solutions.brother.com/windows)

관리자 권한으로 로그인했는지 확인하십시오.



화상 지침을 따릅니다.

#### USB 케이블 연결

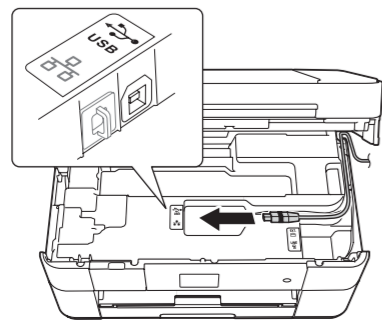


화상 지침에 따라 설치를 계속합니다.



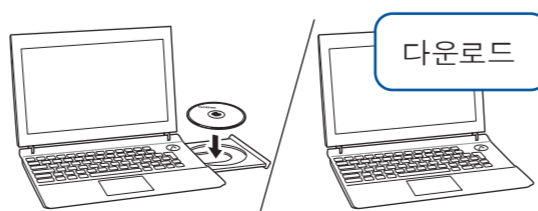
마침

#### USB 케이블 연결



Macintosh

#### MFL-Pro Suite 설치



다운로드

관리자 권한으로 로그인했는지 확인하십시오.

CD-ROM 드라이브에 CD-ROM을 넣으십시오. CD-ROM 드라이브가 없으면 다음 위치에서 소프트웨어를 다운로드하십시오.

Windows®: [solutions.brother.com/windows](http://solutions.brother.com/windows)  
Macintosh: [solutions.brother.com/mac](http://solutions.brother.com/mac)



인터넷 액세스가 필요합니다. 화상 지침에 따라 설치를 계속합니다.



마침