

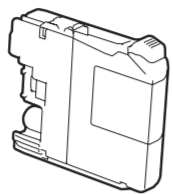


ดูวิดีโอคำถามที่พบบ่อยสำหรับความช่วยเหลือเกี่ยวกับการตั้งค่าเครื่อง Brother ของคุณ
solutions.brother.com/videos

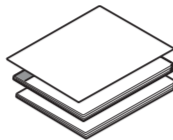
เข้าไปที่เว็บไซต์ส่วนงานบริการของ Brother
<http://support.brother.com>

นำเครื่องออกจากบรรจุภัณฑ์ และตรวจสอบส่วนประกอบต่างๆ

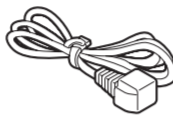
1. ลอกเทปกาวและแผ่นฟิล์มที่ปิดอยู่บนตัวเครื่องและหน้าจอสัมผัสออก
2. ตรวจสอบให้แน่ใจว่ามีส่วนประกอบทั้งหมดครบถ้วน ส่วนประกอบที่บรรจุภายในกล่องอาจแตกต่างกันไป ทั้งนี้ขึ้นอยู่กับประเทศของคุณ



ดรัมหมึกเริ่มต้น [x4]
สีดำ
สีเหลือง
สีฟ้า
สีชมพู
(มีความจุประมาณ 65% ของดรัมหมึกสำหรับเปลี่ยน (ความจุสูง)
>> คู่มือขั้นพื้นฐานสำหรับผู้ใช้งาน: วัสดุการพิมพ์)



คู่มือการติดตั้งเครื่องอย่างง่าย (Quick Setup Guide)
คู่มือขั้นพื้นฐานสำหรับผู้ใช้งาน (Basic User's Guide)
คู่มือเกี่ยวกับความปลอดภัยของผลิตภัณฑ์ (Product Safety Guide)



สายไฟ



แผ่นซีดีรอม



สายอินเทอร์เน็ต USB



แผ่นบำรุงรักษา



สายโทรศัพท์

คำเตือน

ถุงพลาสติกที่ใช้สำหรับการบรรจุเครื่องไม่ใช่ของเล่น ดังนั้น กรุณาเก็บถุงพลาสติกดังกล่าวให้ห่างจากเด็ก เพื่อหลีกเลี่ยงในกรณีที่ถุงพลาสติกอาจเข้าไปอุดตันทางเดินหายใจ จนก่อให้เกิดอันตรายได้ ถุงพลาสติกไม่ใช่ของเล่น

หมายเหตุ

- โปรดเก็บกล่องและวัสดุบรรจุภัณฑ์ของตัวเครื่องทั้งหมดไว้เพื่อใช้ในกรณีขนย้ายเครื่อง
- สำหรับการเชื่อมต่อเครือข่าย คุณต้องซื้อสายอินเทอร์เน็ตเครือข่ายเอง ทั้งนี้ ในการเชื่อมต่อ USB โปรดใช้สาย USB ที่นำมาพร้อมกับเครื่อง

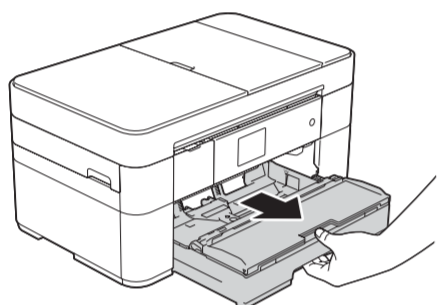
สาย USB

ขอแนะนำให้ใช้สาย USB 2.0 (ชนิด A/B) ที่มีความยาวไม่เกิน 2 เมตร

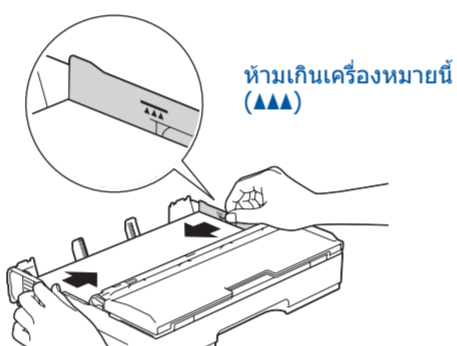
สายเครือข่าย

ใช้สายเคเบิลแบบเกลียวคู่ตรง Category 5 (ขึ้นไป) สำหรับระบบเครือข่าย 10BASE-T หรือ 100BASE-TX Fast Ethernet

1 บรรจุกดาษธรรมดาขนาด A4

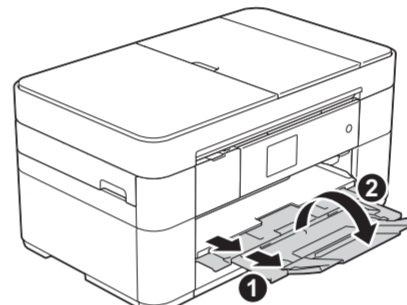


ดึงถาดป้อนกระดาษออกจากตัวเครื่องจนสุด



ปรับแคร่ปรับกระดาษ

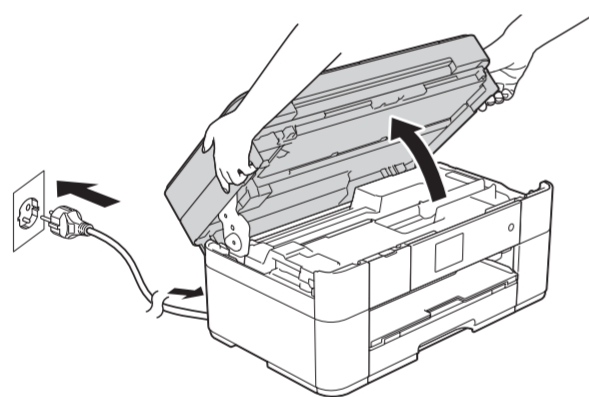
คลิกกระดาษออกจากกันและใส่เข้าไปในถาด



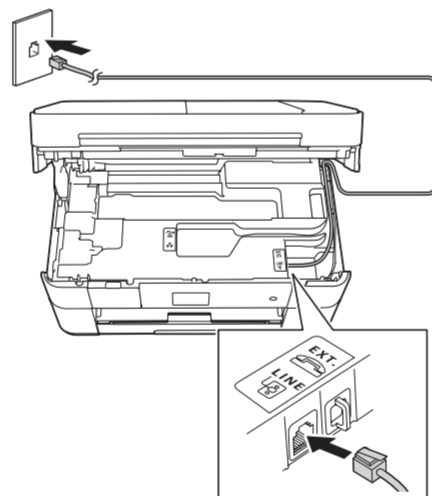
ดึงฐานรองกระดาษ 1 ออก และกางแผ่นรองกระดาษ 2

2 เชื่อมต่อสายไฟ และสายโทรศัพท์

หากคุณไม่ใช่เครื่องของคุณเป็นโทรศัพท์ ให้เชื่อมต่อสายไฟ และไปยัง 3



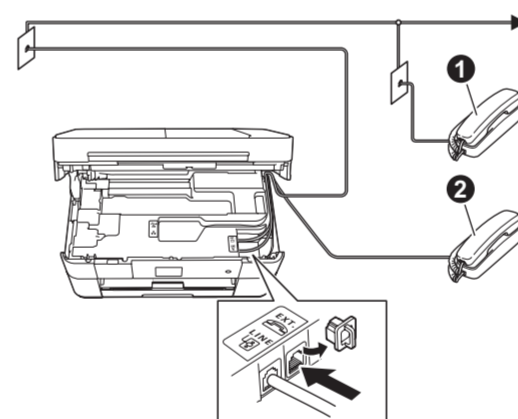
เชื่อมต่อสายไฟเข้ากับตัวเครื่อง ยกฝาครอบสแกนเนอร์



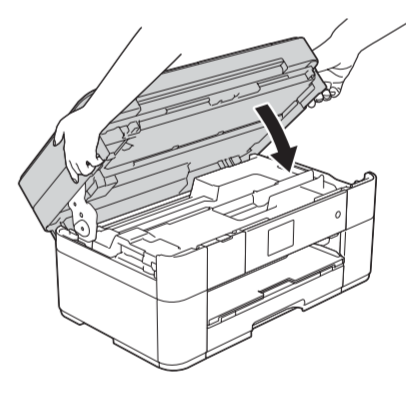
เชื่อมต่อสายโทรศัพท์ ใช้ตัวรับที่มีสัญลักษณ์ LINE และเดินสายโทรศัพท์ตามแนวร่องออกไปทางด้านหลังของเครื่อง

หมายเหตุ

หากคุณใช้สายโทรศัพท์ที่ร่วมกันกับโทรศัพท์ภายนอก ให้เชื่อมต่อสายดังรูปด้านล่าง

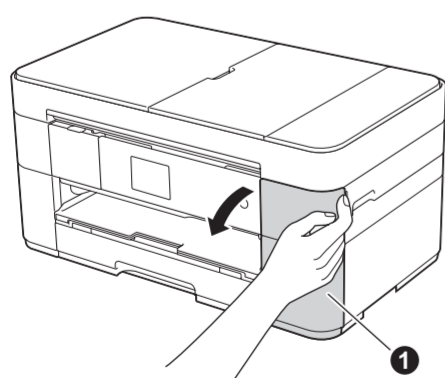


1 โทรศัพท์ที่ต่อแยกออกจากตัวเครื่อง
2 โทรศัพท์ภายนอก

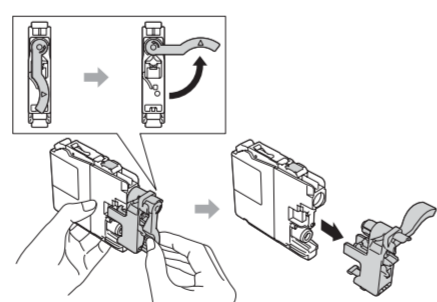


ปิดฝาครอบสแกนเนอร์

3 ติดตั้งดรัมหมึกเริ่มต้น



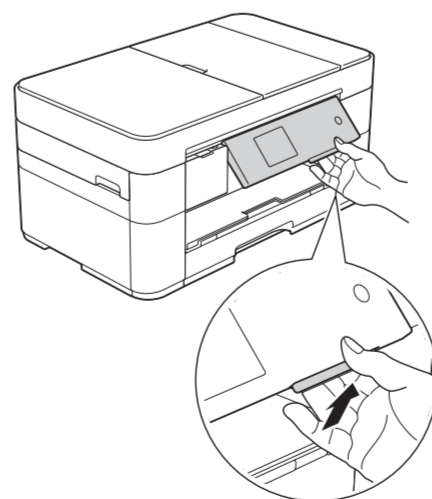
เปิดฝาครอบดรัมหมึก 1



ทำตามคำแนะนำบนหน้าจอสัมผัสเพื่อติดตั้งดรัมหมึก เครื่องจะเตรียมระบบท่อน้ำหมึกสำหรับการพิมพ์

หมายเหตุ

คุณสามารถปรับองศาของแผงควบคุมได้ด้วยการยกขึ้น



4 การตั้งค่าเครื่อง

เมื่อเครื่องทำความสะอาดเบื้องต้นเสร็จแล้ว ให้ทำตามคำแนะนำบนหน้าจอสัมผัสเพื่อกำหนดการตั้งค่าเครื่อง

- ตรวจสอบคุณภาพงานพิมพ์
- ตั้งค่าวันที่และเวลา
- พิมพ์แผ่นการติดตั้ง

5 เลือกภาษาของคุณ (สามารถใช้ได้สำหรับบางประเทศเท่านั้น)

1. กดปุ่ม (Settings (การตั้งค่า))
2. กดปุ่ม All Settings (การตั้งค่าทั้งหมด)
3. กดปุ่ม ▲ หรือ ▼ เพื่อแสดง Initial Setup (การตั้งค่าเริ่มต้น)
กดปุ่ม Initial Setup (การตั้งค่าเริ่มต้น)
4. กดปุ่ม ▲ หรือ ▼ เพื่อแสดง Local Language (ภาษาท้องถิ่น)
กดปุ่ม Local Language (ภาษาท้องถิ่น)
5. กดปุ่มเลือกภาษาของคุณ
6. กดปุ่ม



6 เลือกวิธีการของคุณ

โทรศัพท์เคลื่อนที่

ไปยัง **7** สำหรับเครือข่ายแบบไร้สาย **วิธีการ B**

เครือข่ายแบบไร้สาย

ไปยัง **7** สำหรับเครือข่ายแบบไร้สาย **วิธีการ A** หรือ **วิธีการ B**

เครือข่ายแบบใช้สาย

ไปยัง **7** สำหรับเครือข่ายแบบใช้สาย

USB

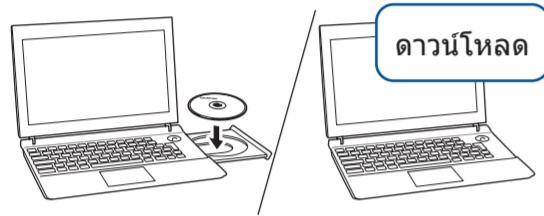
ไปยัง **7** สำหรับการเชื่อมต่อ USB

7 เชื่อมต่อเข้ากับอุปกรณ์ของคุณและติดตั้งซอฟต์แวร์

สำหรับเครือข่ายแบบไร้สาย
หากต้องการเชื่อมต่อคอมพิวเตอร์เพิ่ม ให้ทำซ้ำวิธีการ A สำหรับคอมพิวเตอร์แต่ละตัว

วิธีการ A การตั้งค่าจากคอมพิวเตอร์

ตรวจสอบให้แน่ใจว่าคุณได้ทำการล็อกออนในฐานะผู้ดูแลระบบ



ใส่แผ่นซีดีรอมลงในซีดีรอมไดรฟ์ของคุณ หากคุณไม่มีซีดีรอมไดรฟ์ ให้ดาวน์โหลดซอฟต์แวร์ได้ที่:
สำหรับ Windows®: solutions.brother.com/windows
สำหรับ Macintosh: solutions.brother.com/mac



ทำตามคำแนะนำบนหน้าจอเพื่อดำเนินการติดตั้งต่อไป
อาจจำเป็นต้องใช้สาย USB ในบางกรณี

เสร็จสิ้น

วิธีการ B การตั้งค่าด้วยตนเองโดยใช้วิธีการติดตั้ง

ตั้งค่าเครื่องของคุณ

- เขียนข้อมูลเกี่ยวกับจุดการเข้าถึง/เราเตอร์ไร้สายลงในบริเวณด้านล่าง ข้อมูลนี้อาจซ่อนอยู่ตรงด้านล่างของจุดการเข้าถึง/เราเตอร์ไร้สาย หากคุณไม่สามารถหาได้ ให้ถามผู้ดูแลระบบเครือข่ายหรือผู้ผลิตจุดการเข้าถึง/เราเตอร์ไร้สาย

SSID (ชื่อเครือข่าย) _____
คีย์เครือข่าย (รหัสผ่าน) _____



- กดปุ่ม **WiFi** บนหน้าจอสัมผัสของเครื่อง Brother ของคุณ และจากนั้นกด Setup Wizard (วิธีการติดตั้ง) เมื่อ Switch Network interface to wireless? (เปลี่ยนอินเทอร์เฟซเครือข่ายเป็นแบบไร้สายหรือไม่?) แสดงขึ้น กดปุ่ม **Yes** (ใช่)
- เลือก SSID ที่คุณเขียนลงใน **1** กดปุ่ม **OK** (ตกลง)
- หากเครื่องแจ้งเตือนให้ป้อนคีย์เครือข่าย ให้ป้อนคีย์ที่คุณเขียนลงใน **1** กดปุ่ม **OK** (ตกลง)
- กดปุ่ม **Yes** (ใช่) เพื่อใช้งานการตั้งค่าของคุณ

ติดตั้ง Brother iPrint&Scan

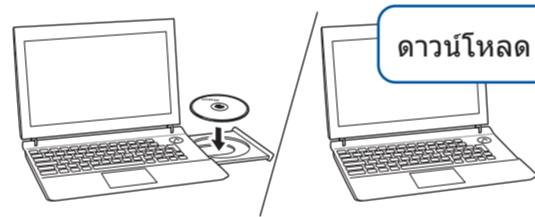


คุณสามารถพิมพ์จากและสแกนไปยังอุปกรณ์เคลื่อนที่โดยใช้แอปพลิเคชัน "Brother iPrint&Scan" โดยไม่เสียค่าใช้จ่าย ดาวน์โหลดและติดตั้งแอปพลิเคชันจาก solutions.brother.com/ips

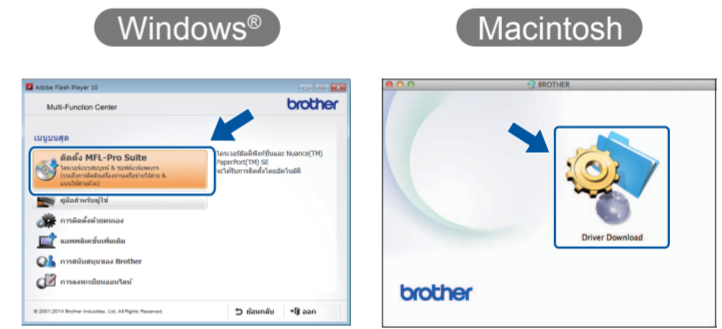
เสร็จสิ้น

ติดตั้ง MFL-Pro Suite

ตรวจสอบให้แน่ใจว่าคุณได้ทำการล็อกออนในฐานะผู้ดูแลระบบ



ใส่แผ่นซีดีรอมลงในซีดีรอมไดรฟ์ของคุณ หากคุณไม่มีซีดีรอมไดรฟ์ ให้ดาวน์โหลดซอฟต์แวร์ได้ที่:
สำหรับ Windows®: solutions.brother.com/windows
สำหรับ Macintosh: solutions.brother.com/mac



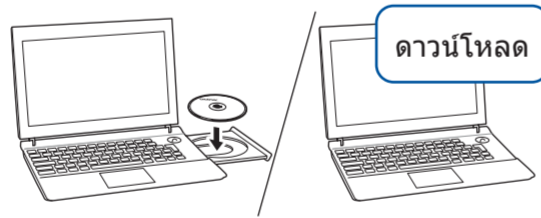
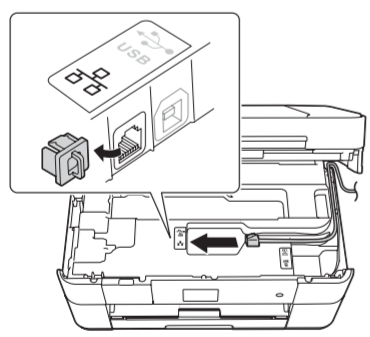
ทำตามคำแนะนำบนหน้าจอเพื่อดำเนินการติดตั้งต่อไป

เสร็จสิ้น

สำหรับเครือข่ายแบบใช้สาย
หากต้องการเชื่อมต่อคอมพิวเตอร์เพิ่ม ให้ทำซ้ำขั้นตอนนี้สำหรับคอมพิวเตอร์แต่ละตัว

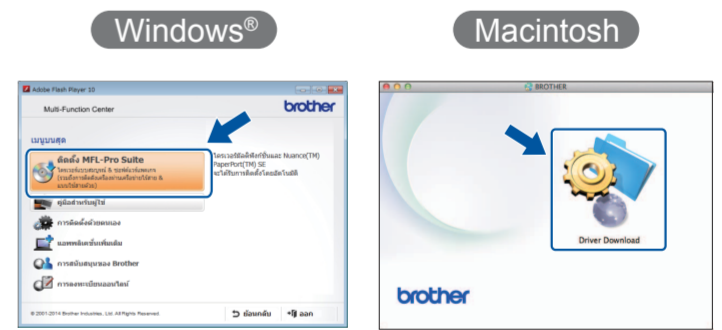
เชื่อมต่อสายเครือข่าย

ติดตั้ง MFL-Pro Suite



ตรวจสอบให้แน่ใจว่าคุณได้ทำการล็อกออนในฐานะผู้ดูแลระบบ

ใส่แผ่นซีดีรอมลงในซีดีรอมไดรฟ์ของคุณ หากคุณไม่มีซีดีรอมไดรฟ์ ให้ดาวน์โหลดซอฟต์แวร์ได้ที่:
สำหรับ Windows®: solutions.brother.com/windows
สำหรับ Macintosh: solutions.brother.com/mac



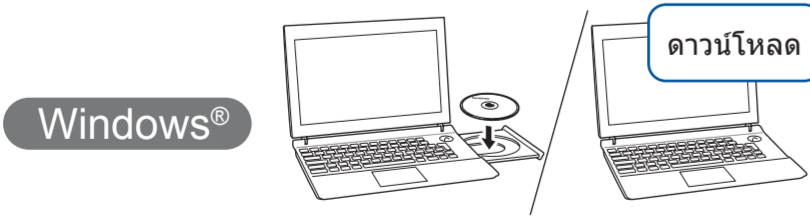
ทำตามคำแนะนำบนหน้าจอเพื่อดำเนินการติดตั้งต่อไป

เสร็จสิ้น

สำหรับการเชื่อมต่อ USB

ติดตั้ง MFL-Pro Suite

เชื่อมต่อสาย USB

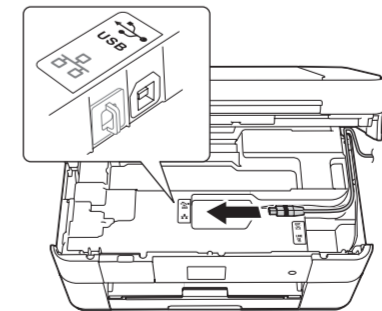


ตรวจสอบให้แน่ใจว่าคุณได้ทำการล็อกออนในฐานะผู้ดูแลระบบ

ใส่แผ่นซีดีรอมลงในซีดีรอมไดรฟ์ของคุณ หากคุณไม่มีซีดีรอมไดรฟ์ ให้ดาวน์โหลดซอฟต์แวร์ได้ที่:
solutions.brother.com/windows



ทำตามคำแนะนำบนหน้าจอ

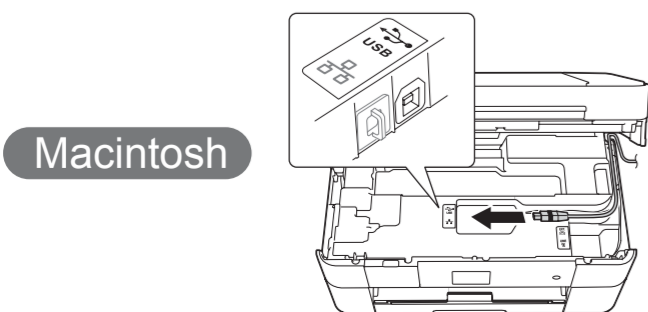


ทำตามคำแนะนำบนหน้าจอเพื่อดำเนินการติดตั้งต่อไป

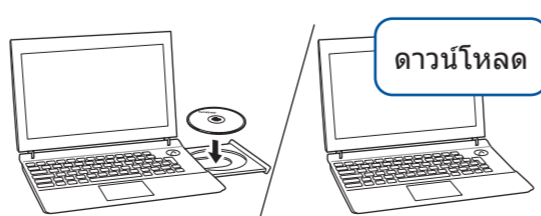
เสร็จสิ้น

เชื่อมต่อสาย USB

ติดตั้ง MFL-Pro Suite



Macintosh



ตรวจสอบให้แน่ใจว่าคุณได้ทำการล็อกออนในฐานะผู้ดูแลระบบ

ใส่แผ่นซีดีรอมลงในซีดีรอมไดรฟ์ของคุณ หากคุณไม่มีซีดีรอมไดรฟ์ ให้ดาวน์โหลดซอฟต์แวร์ได้ที่:
solutions.brother.com/mac



ต้องเข้าใช้งานอินเทอร์เน็ต
ทำตามคำแนะนำบนหน้าจอเพื่อดำเนินการติดตั้งต่อไป

เสร็จสิ้น