

## Vybalení přístroje a kontrola součástí

1. Odstraňte ochrannou pásku a fólii, která zakrývá přístroj a také dotykový displej.
2. Zkontrolujte, zda máte všechny součásti.  
Součásti obsažené v prodejním balení se mohou lišit v závislosti na zemi.

### VAROVÁNÍ

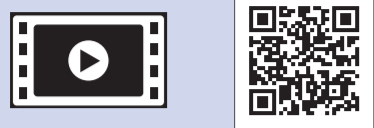
Krabice s přístrojem obsahuje plastové sáčky. Tyto plastové sáčky mohou způsobit udušení, proto je uchovávejte mimo dosah batolat a malých dětí. Plastové sáčky nejsou hračky.

### POZNÁMKA

Uchovávejte veškerý obalový materiál a krabici pro případ, že budete muset přístroj přepravovat.

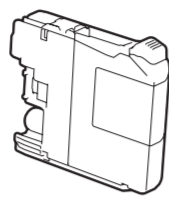
### Kabel USB

- Musíte zakoupit správný kabel USB.
- Doporučujeme použít kabel USB 2.0 (typ A/B), jehož délka nepřesahuje 2 metry.

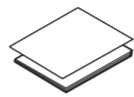


Pro pomoc s nastavením vašeho přístroje Brother zhlédněte naše videa s častými dotazy (FAQ).  
[solutions.brother.com/videos](http://solutions.brother.com/videos)

Navštivte stránky podpory Brother na adrese  
<http://support.brother.com>



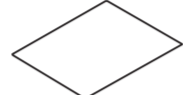
**Zaváděcí inkoustové kazety [x4]**  
Černá  
Žlutá  
Azurová  
Purpurová  
(Přibl. 65% výtěžnost náhradní kazety (s vysokou výtěžností) >>>  
*Online Příručka uživatele*)



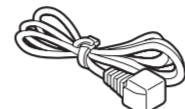
Stručný návod k obsluze  
Příručka bezpečnosti výrobku



Disk CD-ROM

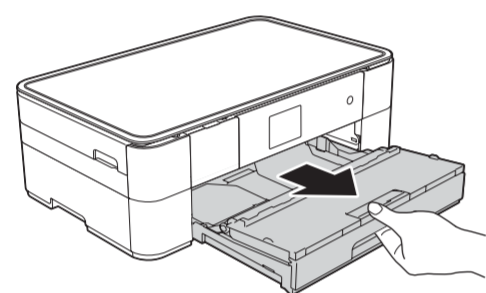


Údržbový list

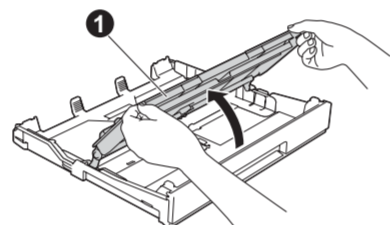


Napájecí kabel

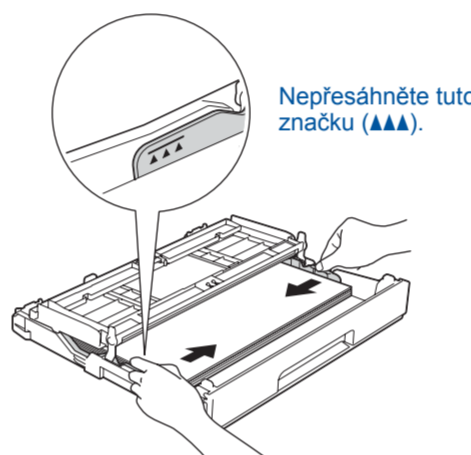
## 1 Vložte standardní papír formátu A4



Vytáhněte zásobník papíru zcela z přístroje.

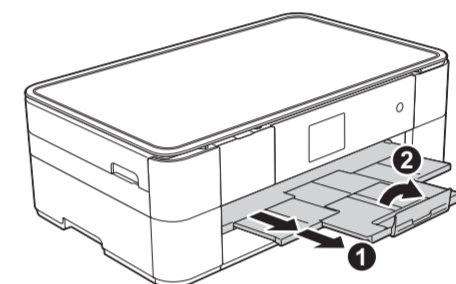


Otevřete kryt výstupního zásobníku papíru ❶.



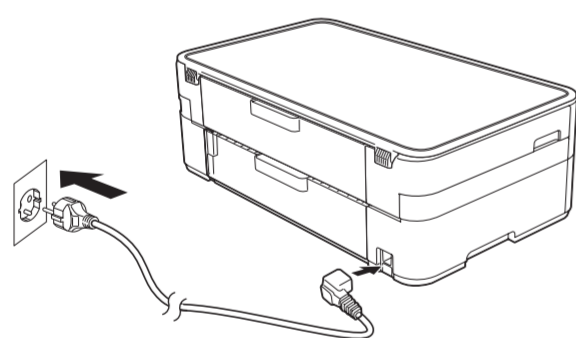
Nastavte vodička papíru.

Papír důkladně prolistujte a vložte jej do zásobníku.



Vytáhněte podpěru papíru ❶ a rozložte rozkládací podpěru papíru ❷.

## 2 Připojení napájecího kabelu

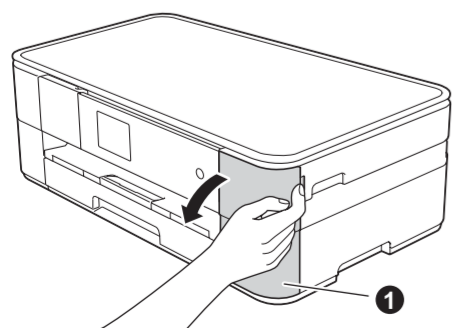


Připojte napájecí kabel.

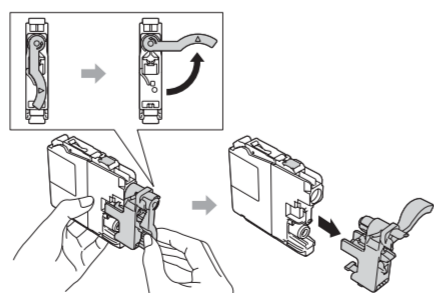
## 3 Výběr jazyka

1. Stisknutím tlačítka ▲ nebo ▼ nalistujte požadovaný jazyk a stisknutím odpovídající položky provedte volbu. Stiskněte tlačítko OK.
2. Stiskněte tlačítko Yes (Ano) nebo No (Ne).

## 4 Instalace zaváděcí inkoustové kazety



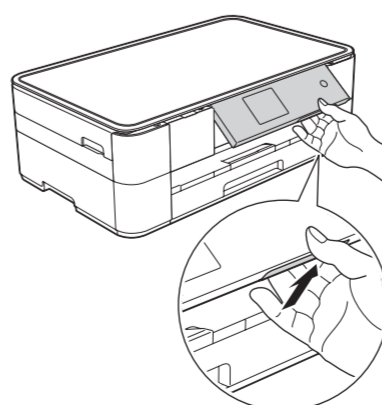
Otevřete kryt inkoustových kazet ❶.



Pro instalaci inkoustových kazet postupujte podle pokynů na dotykovém displeji. Přístroj připraví systém trysek pro tisk.

### POZNÁMKA

Zvednutím ovládacího panelu můžete upravit jeho úhel.



## 5 Nastavení přístroje

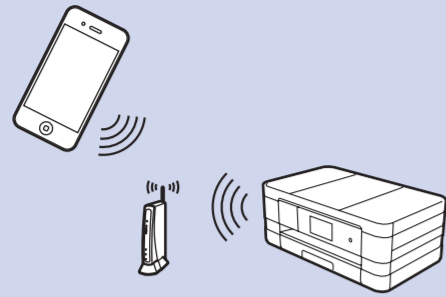
Když přístroj dokončí počáteční proces čištění, proveďte konfiguraci nastavení přístroje podle pokynů na dotykovém displeji.

- Kontrola kvality tisku
- Nastavení data a času
- Tisk instalačního listu



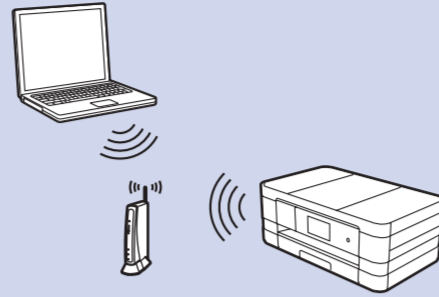
## 6 Výběr metody

### Mobilní zařízení



Přejděte k bodu **7 Pro bezdrátové síť Metoda B**

### Bezdrátová síť



Přejděte k bodu **7 Pro bezdrátové síť Metoda A** nebo **Metoda B**

### USB



Přejděte k bodu **7 Pro připojení pomocí USB**

## 7 Připojení ke svému zařízení a nainstalování programu

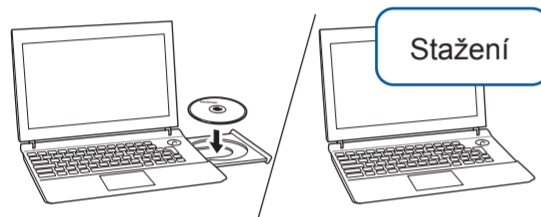


### Pro bezdrátové síť

Pro připojení dalších počítačů zopakujte pro každý z počítačů postup pro metodu A.

#### Metoda A Nastavení z počítače

Ujistěte se, že jste přihlášení s oprávněním správce.



Stážení

Vložte disk CD-ROM do jednotky CD-ROM. Pokud nemáte jednotku CD-ROM, stáhněte program z adresy:

**Systém Windows®:** [solutions.brother.com/windows](http://solutions.brother.com/windows)  
**Systém Macintosh:** [solutions.brother.com/mac](http://solutions.brother.com/mac)

Windows®



Macintosh



Pro pokračování v instalaci postupujte podle pokynů uvedených na obrazovce.

V některých případech bude pravděpodobně zapotřebí použití kabelu USB.

**Dokončit**

#### Metoda B Ruční nastavení pomocí Průvodce nastavením

##### Nastavte svůj přístroj

- Do oblasti níže vepište informace o svém bezdrátovém přístupovém bodu / směrovači. Tato informace může být skryta na spodní straně bezdrátového přístupového bodu / směrovače. Pokud ji nemůžete najít, požádejte o ni svého správce sítě nebo výrobce bezdrátového přístupového bodu / směrovače.

SSID (název sítě)	
Síťový klíč (heslo)	



- Stiskněte tlačítko **WiFi** na dotykovém displeji svého přístroje Brother a poté stiskněte **Průvodce nast.** Když se zobrazí zpráva **Povolit WLAN?**, stiskněte **Ano**.
- Zvolte název sítě SSID, který jste si poznamenali v bodě **1**. Stiskněte tlačítko **OK**.
- Pokud se na přístroji zobrazí výzva k zadání síťového klíče, zadejte klíč, který jste si poznamenali v bodě **1**. Stiskněte tlačítko **OK**.
- Klepnutím na tlačítko **Ano** použijte vaše nastavení.

##### Nainstalujte aplikaci Brother iPrint&Scan



Pomocí bezplatné aplikace „Brother iPrint&Scan“ můžete tisknout z a skenovat do mobilních zařízení. Aplikaci stáhněte a nainstalujte ze stránek [solutions.brother.com/ips](http://solutions.brother.com/ips).

**Dokončit**

##### Instalace programu MFL-Pro Suite

Ujistěte se, že jste přihlášení s oprávněním správce.



Stážení

Vložte disk CD-ROM do jednotky CD-ROM. Pokud nemáte jednotku CD-ROM, stáhněte program z adresy:  
**Systém Windows®:** [solutions.brother.com/windows](http://solutions.brother.com/windows)  
**Systém Macintosh:** [solutions.brother.com/mac](http://solutions.brother.com/mac)

Windows®



Macintosh



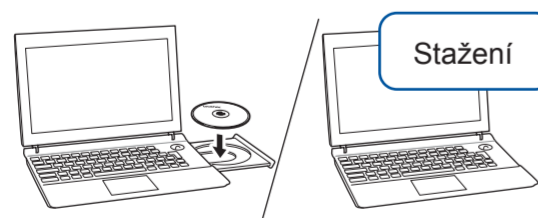
Pro pokračování v instalaci postupujte podle pokynů uvedených na obrazovce.

**Dokončit**



### Pro připojení pomocí USB

#### Instalace programu MFL-Pro Suite



Stážení

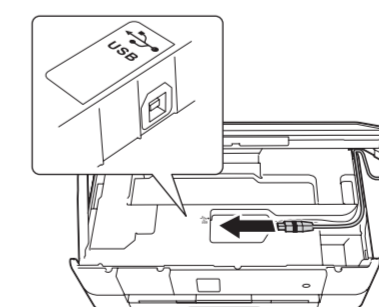
Vložte disk CD-ROM do jednotky CD-ROM. Pokud nemáte jednotku CD-ROM, stáhněte program z adresy:  
[solutions.brother.com/windows](http://solutions.brother.com/windows)



Ujistěte se, že jste přihlášení s oprávněním správce.

Postupujte podle pokynů uvedených na obrazovce.

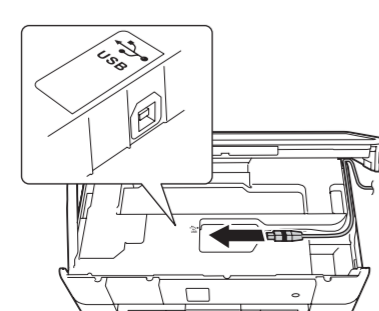
#### Připojení kabelu USB



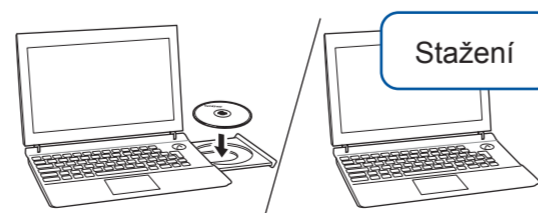
Pro pokračování v instalaci postupujte podle pokynů uvedených na obrazovce.

**Dokončit**

#### Připojení kabelu USB



#### Instalace programu MFL-Pro Suite



Stážení

Ujistěte se, že jste přihlášení s oprávněním správce.

Vložte disk CD-ROM do jednotky CD-ROM. Pokud nemáte jednotku CD-ROM, stáhněte program z adresy:  
[solutions.brother.com/mac](http://solutions.brother.com/mac)



Je vyžadováno připojení k Internetu. Pro pokračování v instalaci postupujte podle pokynů uvedených na obrazovce.

**Dokončit**