

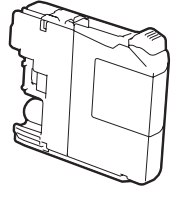


Saat lisätietoja Brother-laitteen asettamisesta usein kysytyjen kysymysten videoista:
solutions.brother.com/videos

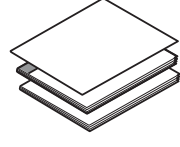
Käy Brotherin tukisivustolla osoitteessa
<http://support.brother.com>

Pura laite pakkauksesta ja tarkista pakkauksen sisältö

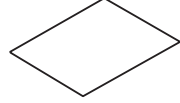
- Poista laitteen ja kosketusnäytön suojateippi ja -kalvo.
- Varmista, että pakkauksessa on kaikki tarvittava. Pakkauksen sisältö voi olla erilainen eri maissa.



Aloituskasetit (x4)
Musta
Keltainen
Syaani
Magenta
(noin 65 % tarvikemäärä riittävästä [värikasetti] >>>
Käyttöopas: Tarvikkeet)



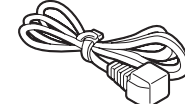
Pika-asennusopas
Käyttöopas
Tuotteen turvaohjeet



Huoltolehti



CD-ROM



Virtajohto

VAROITUS

Laitte on pakattu muovipusseihin. Pidä nämä pussit vauvojen ja pienten lasten ulottumattomissa tukehtumisvaaran välttämiseksi. Muovipussit eivät ole leluja.

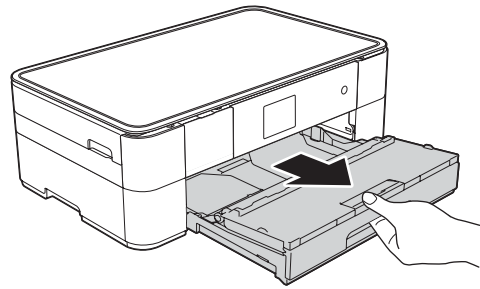
VINKKI

Säilytä kaikki pakkausmateriaalit ja laatikko laitteen mahdollista kuljetusta varten.

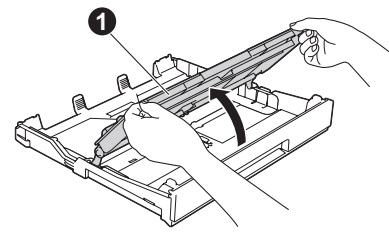
USB-kaapeli

- Hanki sopiva USB-kaapeli.
- Suosittellemme, että laitteessa käytetään USB 2.0 -kaapelia (tyyppiä A/B), jonka pituus on enintään 2 metriä.

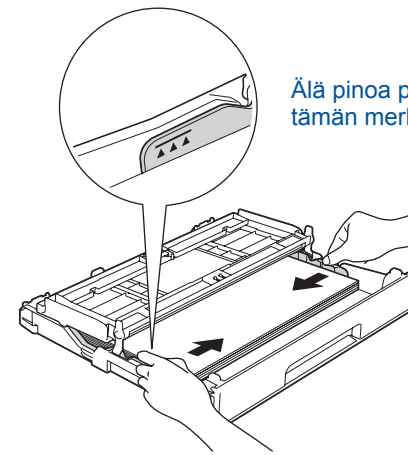
1 Tavallisen A4-paperin asettaminen laitteeseen



Vedä paperikasetti kokonaan laitteesta.



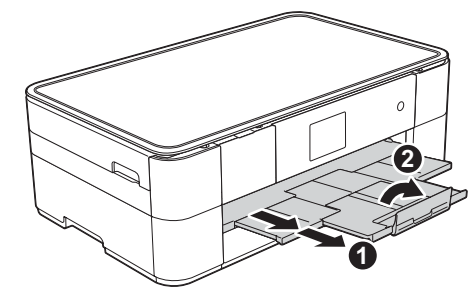
Avaa luovutusalusta ①.



Säädä paperiohjaimia.

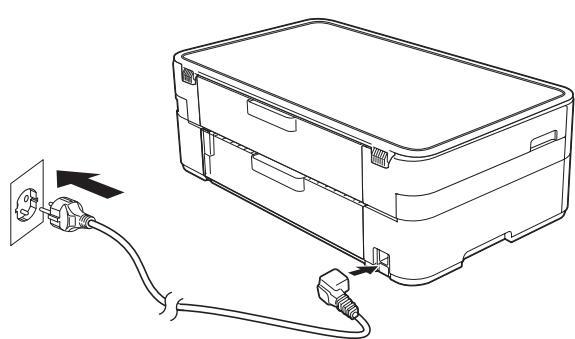
Leyhytä paperit hyvin ja aseta ne paperikasettiin.

Älä pinota papereita tämän merkin yli (▲▲▲).



Vedä paperituki ① ulos ja avaa paperituen läppä ②.

2 Sähköjohdon kytkeminen

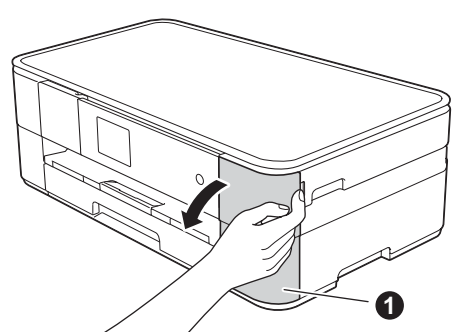


Kytke sähköjohto.

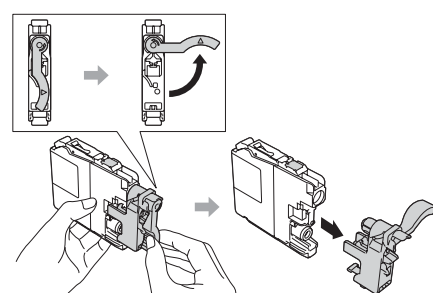
3 Kielen valitseminen

- Näytä kielet painamalla ▲ tai ▼ ja paina haluamaasi kieltä. Paina OK.
- Paina Yes (Kyllä) tai No (Ei).

4 Aloitusvärikasettien asentaminen



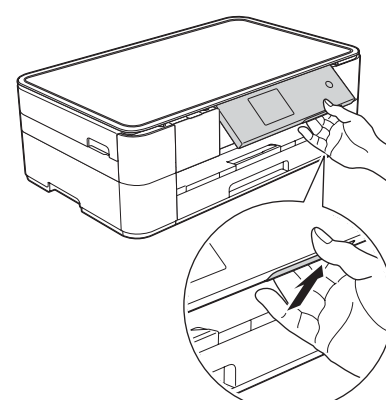
Avaa värikasettitilan kansi ①.



Asenna värikasetit kosketusnäytön ohjeiden mukaan. Laitte valmistee musteputkijärjestelmän tulostusta varten.

VINKKI

Voit säätää ohjauspaneelin kulmaa nostamalla sitä.



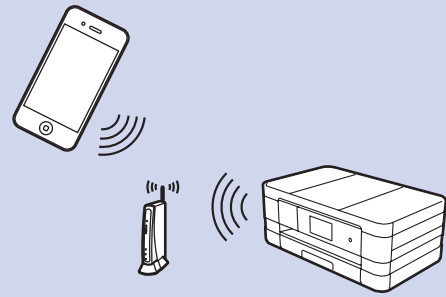
5 Laitteen asetukset

Kun laitteen alustava puhdistus on valmis, määritä laitteen asetukset noudattamalla kosketusnäytön ohjeita.

- Tarkasta tulostuslaatu.
- Aseta päiväys ja kellonaika.
- Tulosta asennusarkki.

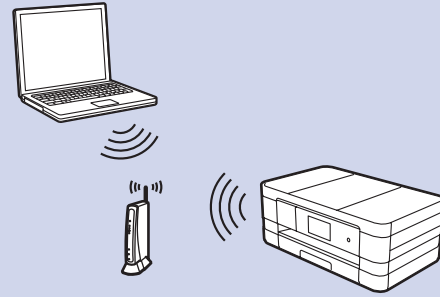
6 Menetelmän valitseminen

Mobiililaite



Siirry kohtaan **7 Langaton verkko Menetelmä B**

Langaton verkko



Siirry kohtaan **7 Langaton verkko Menetelmä A** tai **Menetelmä B**

USB



Siirry kohtaan **7 USB-yhteys**

7 Yhteyden muodostaminen laitteen kanssa ja ohjelmiston asentaminen

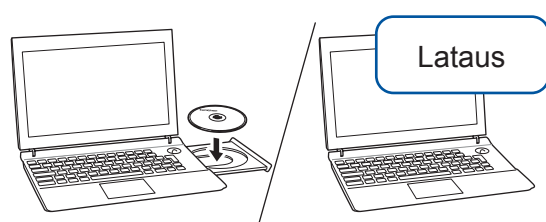


Langaton verkko

Jos haluat kytkeä lisää tietokoneita, toista menetelmä A kullekin tietokoneelle.

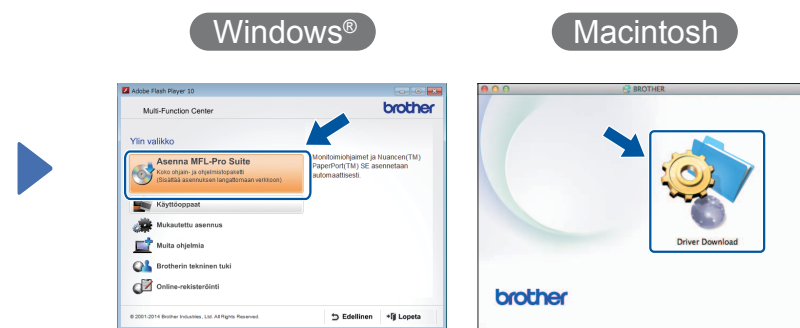
Menetelmä A Asetus tietokoneen kautta

Varmista, että olet kirjautunut sisään järjestelmänvalvojan oikeuksin.



Lataus

Aseta CD-ROM-levy tietokoneen CD-ROM-asemaan. Jos tietokoneessa ei ole CD-ROM-asemaa, voit ladata ohjelmiston osoitteesta: Windows®: solutions.brother.com/windows Macintosh: solutions.brother.com/mac



Jatka asennusta noudattamalla näytön ohjeita.

USB-kaapelia saatetaan tarvita joissakin tapauksissa.

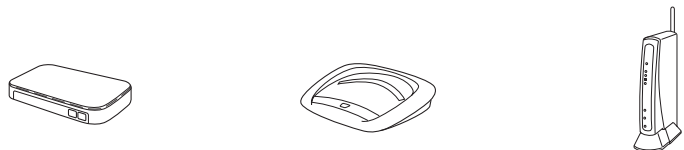
Valmis

Menetelmä B Manuaalinen asetus käyttäen ohjattua asennusta

Laitteen määrittäminen

1. Kirjoita langattoman tukiaseman/reitittimen tiedot alla olevaan tilaan. Ne saattavat sijaita langattoman tukiaseman/reitittimen pohjassa. Jos et löydä niitä, kysy verkkovastaavalta tai langattoman tukiaseman/reitittimen valmistajalta.

SSID (verkon nimi)	
Verkkoavain (salasana)	



2. Paina Brother-laitteen kosketusnäytössä **WiFi** ja paina sitten Ohjat. asennus. Kun Otetaanko WLAN käyttöön? tulee näkyviin, paina Kyllä.
3. Valitse SSID, jonka kirjoitit muistiin kohdassa 1. Paina OK.
4. Jos laite pyytää verkkoavainta, anna avaintiedot, jotka kirjoitit muistiin vaiheessa 1. Paina OK.
5. Ota asetukset käyttöön painamalla **Kyllä**.

Brother iPrint&Scan -sovelluksen asentaminen

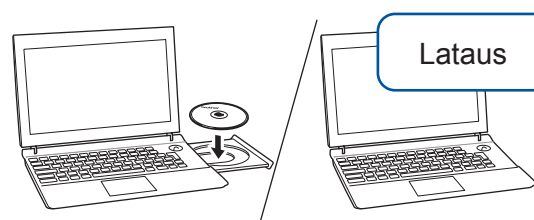


Voit tulostaa mobiililaitteista ja skannata niihin maksuttomalla Brother iPrint&Scan -sovelluksella. Lataa ja asenna sovellus osoitteesta solutions.brother.com/ips.

Valmis

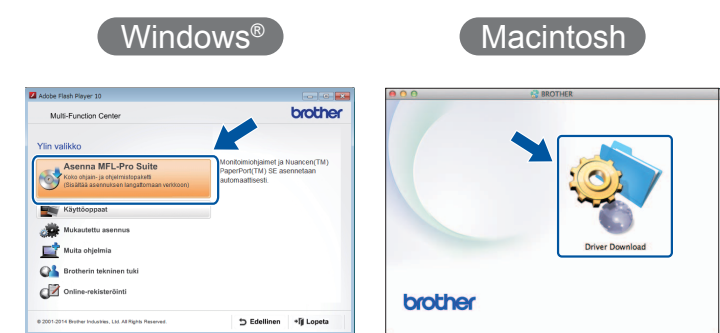
MFL-Pro Suiten asentaminen

Varmista, että olet kirjautunut sisään järjestelmänvalvojan oikeuksin.



Lataus

Aseta CD-ROM-levy tietokoneen CD-ROM-asemaan. Jos tietokoneessa ei ole CD-ROM-asemaa, voit ladata ohjelmiston osoitteesta: Windows®: solutions.brother.com/windows Macintosh: solutions.brother.com/mac



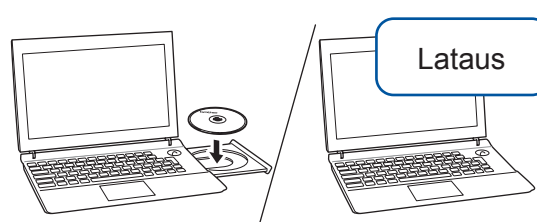
Jatka asennusta noudattamalla näytön ohjeita.

Valmis



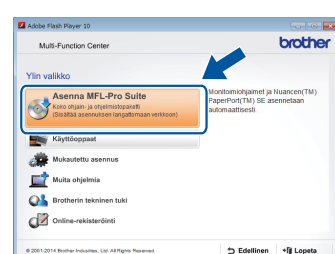
USB-yhteys

MFL-Pro Suiten asentaminen



Lataus

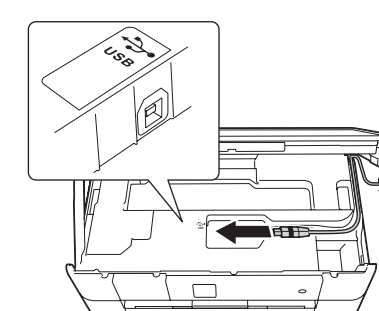
Aseta CD-ROM-levy tietokoneen CD-ROM-asemaan. Jos tietokoneessa ei ole CD-ROM-asemaa, voit ladata ohjelmiston osoitteesta: solutions.brother.com/windows



Varmista, että olet kirjautunut sisään järjestelmänvalvojan oikeuksin.

Noudata näytön ohjeita.

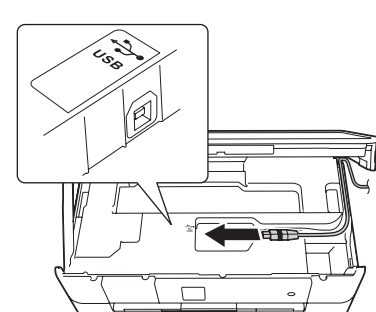
USB-kaapelin kytkeminen



Jatka asennusta noudattamalla näytön ohjeita.

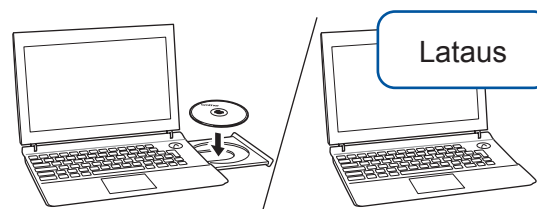
Valmis

USB-kaapelin kytkeminen



Macintosh

MFL-Pro Suiten asentaminen



Lataus

Varmista, että olet kirjautunut sisään järjestelmänvalvojan oikeuksin.

Aseta CD-ROM-levy tietokoneen CD-ROM-asemaan. Jos tietokoneessa ei ole CD-ROM-asemaa, voit ladata ohjelmiston osoitteesta: solutions.brother.com/mac



Internet-yhteys vaaditaan. Jatka asennusta noudattamalla näytön ohjeita.

Valmis