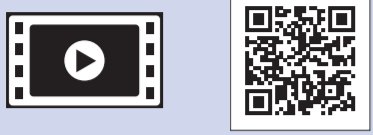


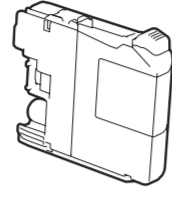
Csomagolja ki a készüléket és ellenőrizze le az alkatrészek meglétét



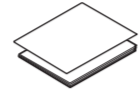
Nézze meg a Brother készülék beállításáról szóló GYIK videóinkat.
solutions.brother.com/videos

Látogassa meg a Brother terméktámogató weboldalát:
<http://support.brother.com>

1. Távolítsa el a készülékről a védő szalagot és fóliát, majd az érintőképernyőt védő fóliát is.
2. Győződjön meg arról, hogy az összes alkatrész Ön előtt van-e.
A csomagolásban található alkatrészek az egyes országokban eltérőek lehetnek.



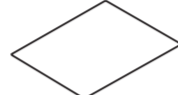
Kezdő tintapatronok [x4]
Fekete
Sárga
Cián
Magenta
(Kb. a cserekazetta (nagykapacitású) 65%-át tudják hozni kapacitásban >> *Online Használati Útmutató*)



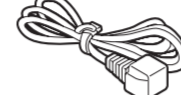
Gyors telepítési útmutató
Termékbiztonsági útmutató



CD-ROM



Karbantartási lap



Tápkábel

FIGYELEM

A készülék csomagolása műanyag tasakokat tartalmaz. A fulladásveszély elkerülése érdekében tartsa távol ezeket a műanyag tasakokat csecsemőktől és kisgyermekektől. A műanyag tasakok nem játékszerek.

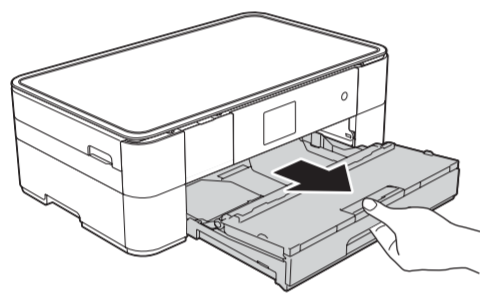
MEGJEGYZÉS

A csomagolóanyagokat és a dobozt ne dobja ki, mert a készülék esetleges későbbi szállításakor jól jöhetnek.

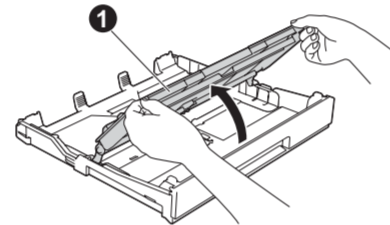
USB-kábel

- Mindenképp a megfelelő USB-kábelt vásárolja meg.
- Mi egy 2 méternél rövidebb USB 2.0 kábel (A/B típus) használatát javasoljuk.

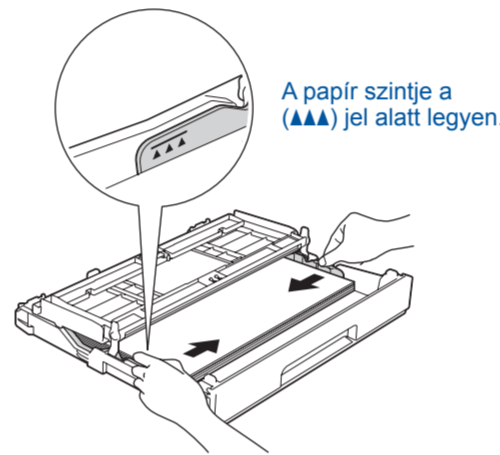
1 A4-es, sima papír betöltése



Húzza ki teljesen a papírtálcát a készülékből.

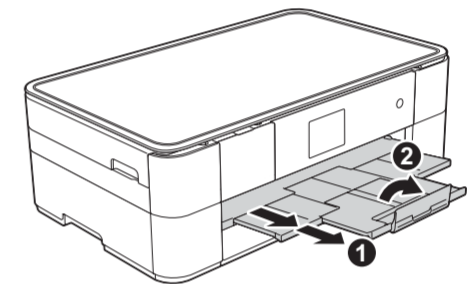


Emelje fel a kimeneti papírtálca fedelét ①.



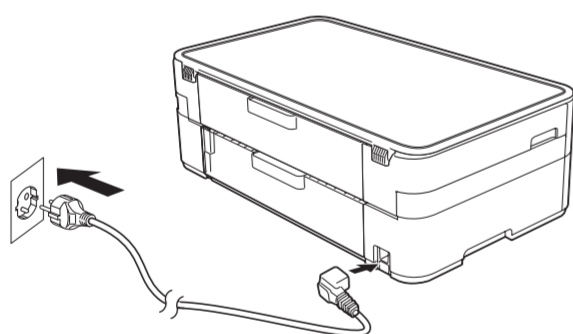
Állítsa be a papírvezetőket.

Alaposan pörgesse át a papírt, és töltsse be a tálcába.



Húzza ki a papírtartót ①, és hajtsa ki a papírtartó szárnyát ②.

2 Csatlakoztassa a tápkábelt

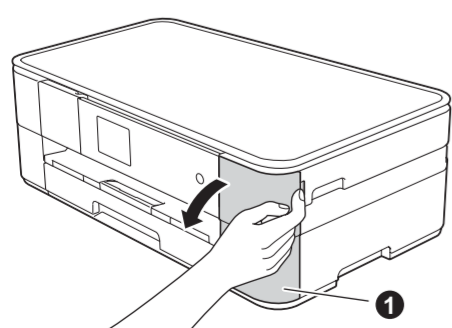


Csatlakoztassa a tápkábelt.

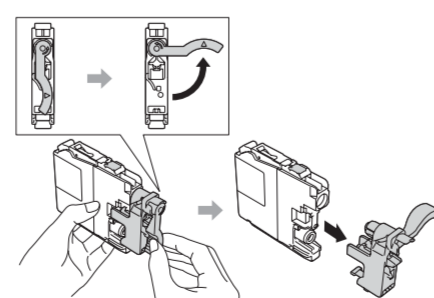
3 Válasszon nyelvet

1. Nyomogassa a ▲ vagy ▼ gombot addig, amíg a kívánt nyelv meg nem jelenik, majd nyomja meg azt. Nyomja meg a OK gombot.
2. Nyomja meg a Yes (Igen) vagy a No (Nem) gombot.

4 A kezdő festékpátronok behelyezése



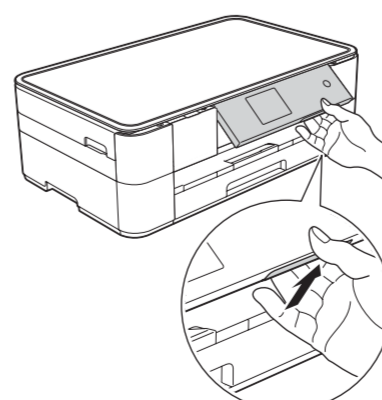
Nyissa ki a tintapatrontartó fedelét ①.



A festékpátronok behelyezéséhez kövesse az érintőképernyőn megjelenő utasításokat. A készülék előkészíti a tintarendszert a nyomtatáshoz.

MEGJEGYZÉS

Módosíthatja a vezérlőpult dőlésszögét, ha megemeli azt.



5 A készülék beállításai

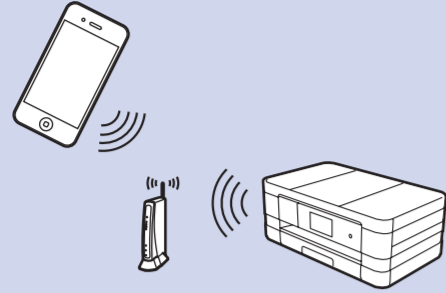
Ha a készülék végzett a kezdeti tisztítási folyamattal, a készülék beállításainak konfigurálásához kövesse az érintőképernyőn megjelenő utasításokat.

- A nyomtatási minőség ellenőrzése
- A dátum és idő beállítása
- A telepítő lap kinyomtatása



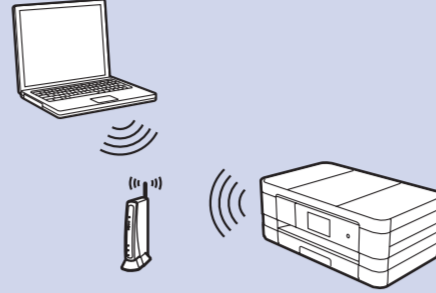
6 Válasszon csatlakozási módot

Mobil



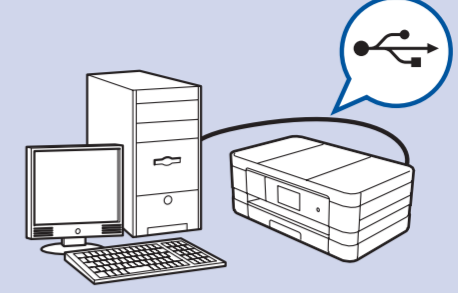
Ugorjon ide: **7 Vezeték nélküli hálózatok B jelű módszer**

Vezeték nélküli hálózat



Ugorjon ide: **7 Vezeték nélküli hálózatok A jelű módszer** vagy **B jelű módszer**

USB



Ugorjon ide: **7 USB kapcsolat**

7 Csatlakozás az eszközhöz és a szoftver telepítése

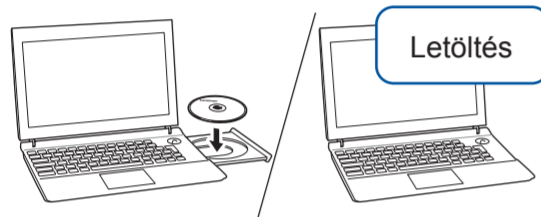


Vezeték nélküli hálózatok

További számítógépek csatlakoztatása esetén ismételje meg az „A” módszer lépéseit minden egyes számítógép esetében.

A jelű módszer Beállítás számítógépről

Rendszergazdai jogosultsággal jelentkezzen be.



Letöltés

Helyezze a CD-ROM-ot a CD-ROM meghajtóba. Ha nincs CD-ROM meghajtója, töltsse le a szoftvert az alábbi helyről:
Windows® operációs rendszerek: solutions.brother.com/windows
Macintosh operációs rendszerek: solutions.brother.com/mac



A telepítés folytatásához kövesse a képernyőn megjelenő utasításokat.

Egyes esetekben szükség lehet egy USB-kábelre.

Befejezés

B jelű módszer Kézi beállítás a Setup Wizard használatával

A készülék beállítása

- Írja fel a lenti területre a vezeték nélküli hozzáférési pont/router adatait. Ez az információ lehet, hogy a vezeték nélküli hozzáférési pont/router alján van elrejtve. Ha nem találja, kérdezze meg a hálózati rendszergazdát vagy a vezeték nélküli hozzáférési pont/router gyártóját.

SSID (Hálózat neve)	
Hálózati kulcs (jelszó)	



- Nyomja meg a Brother készülékének érintőképernyőjén található gombot, majd nyomja meg a **Telep. Varázsló** lehetőséget. Ha megjelenik a **WLAN engedélyezése?** üzenet, nyomja meg a **Igen** gombot.
- Válassza ki az 1-es pontban felírt SSID azonosítót. Nyomja meg a **OK** gombot.
- Ha a készülék a hálózati kulcs beírását kéri, adja meg az 1-es lépésben felírt kulcsot. Nyomja meg a **OK** gombot.
- A beállítások alkalmazásához nyomja meg a **Igen** gombot.

A Brother iPrint&Scan telepítése

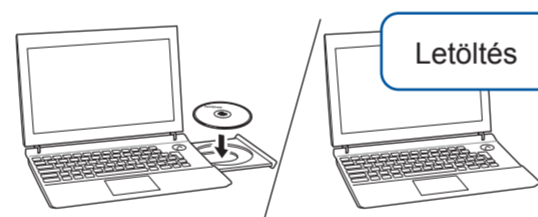


Az ingyenes „Brother iPrint&Scan” alkalmazás segítségével nyomtathat mobilkészülékről, valamint szkennelhet is rájuk. Töltsse le és telepítse az alkalmazást az alábbi webhelyről: solutions.brother.com/ips.

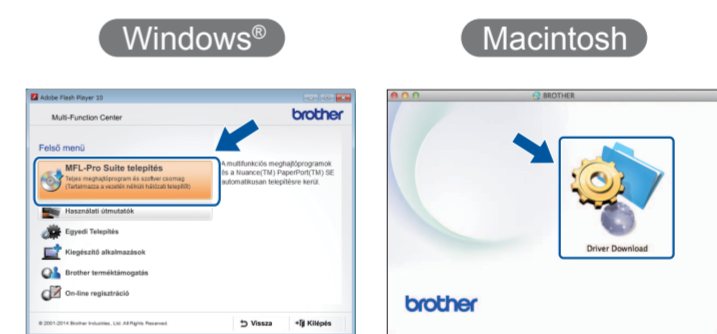
Befejezés

Az MFL-Pro Suite telepítése

Rendszergazdai jogosultsággal jelentkezzen be.



Helyezze a CD-ROM-ot a CD-ROM meghajtóba. Ha nincs CD-ROM meghajtója, töltsse le a szoftvert az alábbi helyről:
Windows® operációs rendszerek: solutions.brother.com/windows
Macintosh operációs rendszerek: solutions.brother.com/mac



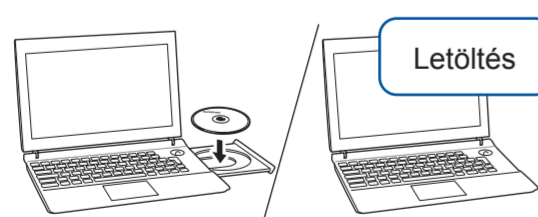
A telepítés folytatásához kövesse a képernyőn megjelenő utasításokat.

Befejezés



USB kapcsolat

Az MFL-Pro Suite telepítése



Letöltés

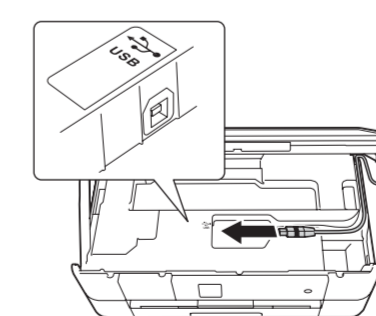
Helyezze a CD-ROM-ot a CD-ROM meghajtóba. Ha nincs CD-ROM meghajtója, töltsse le a szoftvert az alábbi helyről: solutions.brother.com/windows



Rendszergazdai jogosultsággal jelentkezzen be.

Kövesse a képernyőn megjelenő utasításokat.

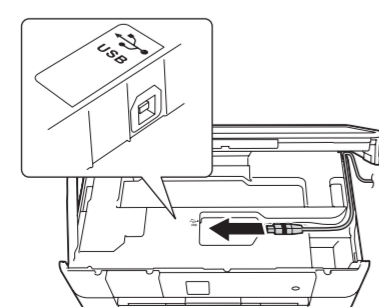
Az USB-kábel csatlakoztatása



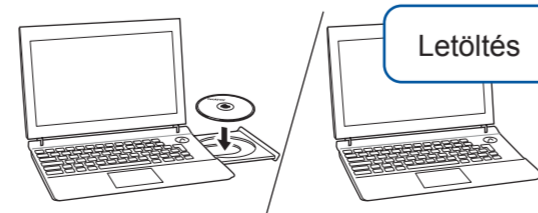
A telepítés folytatásához kövesse a képernyőn megjelenő utasításokat.

Befejezés

Az USB-kábel csatlakoztatása



Az MFL-Pro Suite telepítése



Letöltés

Helyezze a CD-ROM-ot a CD-ROM meghajtóba. Ha nincs CD-ROM meghajtója, töltsse le a szoftvert az alábbi helyről: solutions.brother.com/mac



Rendszergazdai jogosultsággal jelentkezzen be.

Internet-hozzáférés szükséges. A telepítés folytatásához kövesse a képernyőn megjelenő utasításokat.

Befejezés