

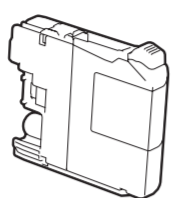


Se på videoene under Vanlige spørsmål hvis du trenger hjelp til å sette opp Brother-maskinen. solutions.brother.com/videos

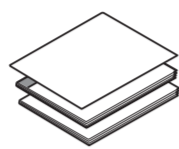
Besøk nettstedet for Brother kundestøtte på <http://support.brother.com>

Pakk ut maskinen, og kontroller komponentene

1. Fjern beskyttelsesteipen og filmen som dekker maskinen og pekeskjermen.
2. Kontroller at du har alle komponentene. Komponentene i esken kan variere avhengig av land.



Medfølgende blekkpatroner [x4]
Sort
Gul
Cyan
Magenta
(Ca. 65 % ytelse sammenlignet med nye patroner (høy ytelse) >> *Grunnleggende brukermanual: Forbruksmaterie*ll)



Hurtigstartguide
Grunnleggende brukermanual
Produktsikkerhetsguide



CD-ROM



Vedlikeholdsark



Strømledning

ADVARSEL

Det benyttes plastposer til pakking av maskinen. Oppbevar plastposene utilgjengelig for babyer og barn for å unngå kvelningsfare. Plastposer er ikke leketøy.

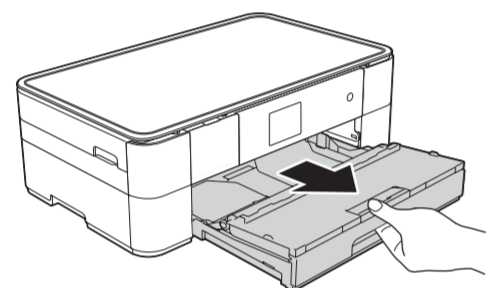
MERK

Ta vare på all emballasjen og esken i tilfelle maskinen må sendes.

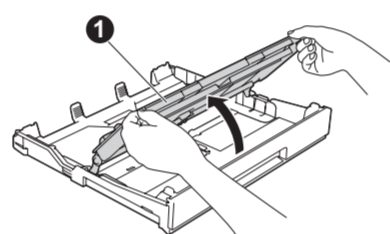
USB-kabel

- Du må anskaffe riktig USB-kabel.
- Vi anbefaler en USB 2.0-kabel (type A/B) som ikke er over 2 meter lang.

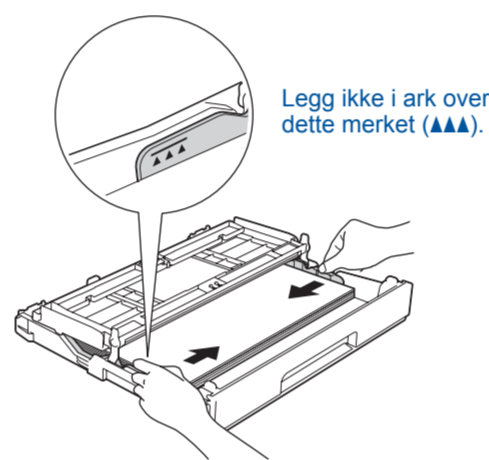
1 Legg i vanlige A4-ark



Trekk papirmagasinet helt ut av maskinen.

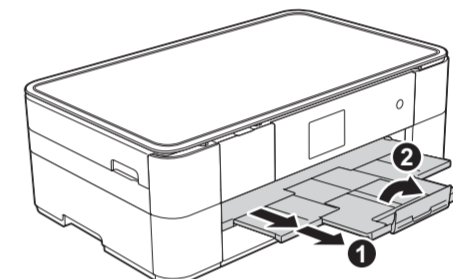


Åpne dekselet til papirmagasinet ①.



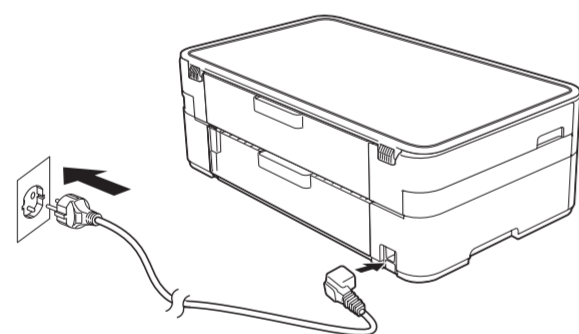
Juster papirførerne.

Luft papirbunken godt, og legg den i magasinet.



Trekk ut papirstøtten ①, og brett ut papirstøtteklaffen ②.

2 Koble til strømledningen

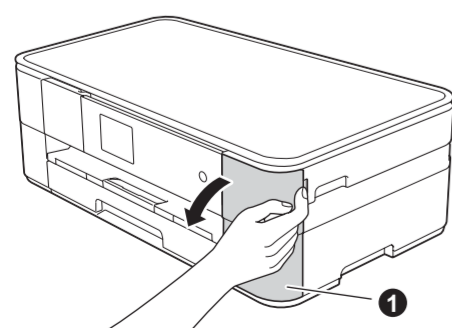


Koble til strømledningen.

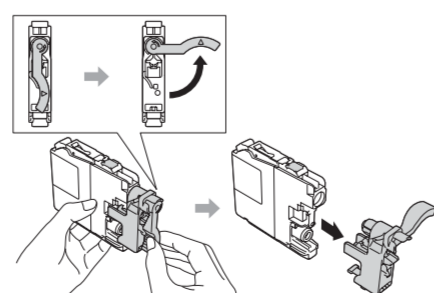
3 Velg språk

1. Trykk på ▲ eller ▼ for å vise ditt språk og trykk på ønsket språk. Trykk på OK.
2. Trykk på Yes (Ja) eller No (Nei).

4 Installer medfølgende blekkpatroner



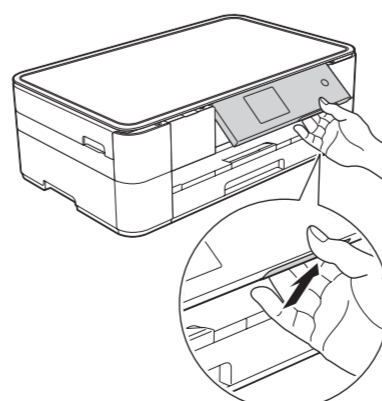
Åpne blekkpatrondekselet ①.



Følg instruksjonene på pekeskjermen for å installere blekkpatronene. Maskinen vil klargjøre blekkrørsystemet for utskrift.

MERK

Du kan justere vinkelen på kontrollpanelet ved å løfte det oppover.



5 Maskininnstillinger

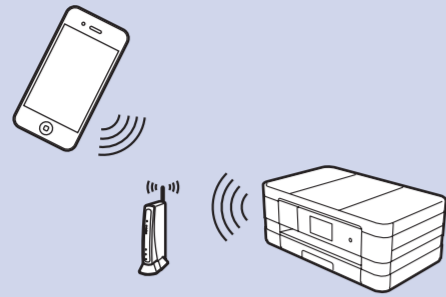
Når maskinen har fullført den første rengjøringsprosessen, følger du instruksjonene på pekeskjermen for å konfigurere maskininnstillingene.

- Kontroller utskriftskvalitet
- Angi dato og klokkeslett
- Skriv ut installeringsarket



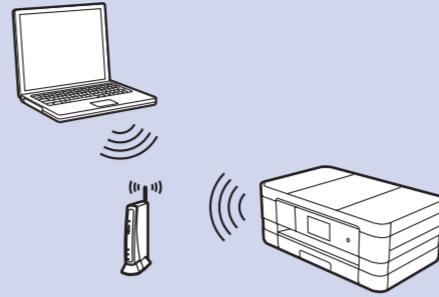
6 Velg metode

Mobil



Gå til **7** For trådløse nettverk **Metode B**

Trådløst nettverk



Gå til **7** For trådløse nettverk **Metode A** eller **Metode B**

USB



Gå til **7** For USB-tilkoblinger

7 Koble til enheten og installer programvare

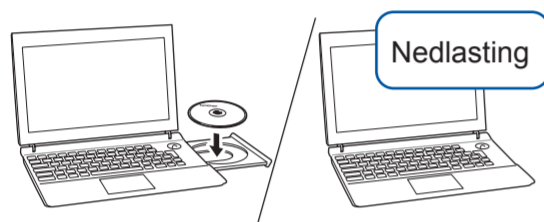


For trådløse nettverk

Vil du koble til flere datamaskiner, gjentar du metode A for hver datamaskin.

Metode A Oppsett fra datamaskinen

Kontroller at du er logget på som administrator.



Nedlasting

Legg CD-ROMen i CD-ROM-stasjonen. Hvis du ikke har CD-ROM-stasjon, laster du ned programvaren fra:
For Windows®: solutions.brother.com/windows
For Macintosh: solutions.brother.com/mac



Følg instruksjonene på skjermen for å fortsette installeringen.

Det kan hende du må ha en USB-kabel.

Fullfør

Metode B Manuelt oppsett med veiviseren for oppsett

Sett opp maskinen

1. Skriv inn informasjonen om trådløst tilgangspunkt / ruter i feltet nedenfor. Informasjonen kan være skjult på undersiden av det trådløse tilgangspunktet / ruter. Hvis du ikke finner den, kan du høre med nettverksadministrator eller produsenten av det trådløse tilgangspunktet / ruter.

SSID (nettverksnavn)	
Nettverksnøkkel (passord)	



2. Trykk på **WiFi** på pekeskjermen til Brother-maskinen, og trykk deretter på **Inst.veiviser**. Når **Aktivere WLAN?** vises, trykker du på **Ja**.
3. Velg SSIDen du skrev ned i trinn 1. Trykk på **OK**.
4. Hvis du blir bedt om å angi en nettverksnøkkel, angir du nøkkelen du skrev ned i trinn 1. Trykk på **OK**.
5. Trykk på **Ja** for å ta i bruk innstillingene.

Installer Brother iPrint&Scan

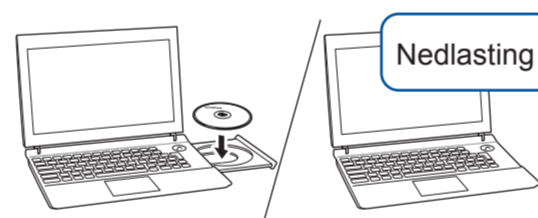


Du kan skrive ut fra og skanne til mobile enheter med gratisprogrammet Brother iPrint&Scan. Last ned og installer programmet fra solutions.brother.com/ips.

Fullfør

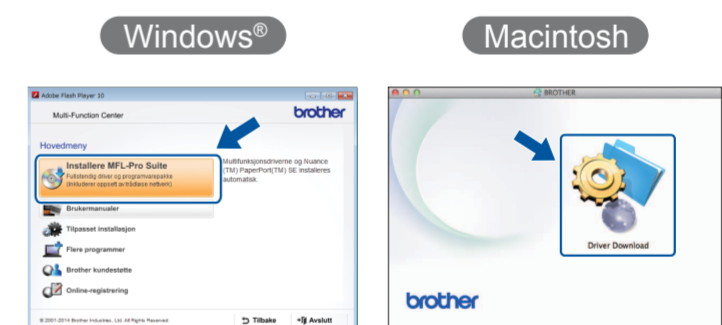
Installer MFL-Pro Suite

Kontroller at du er logget på som administrator.



Nedlasting

Legg CD-ROMen i CD-ROM-stasjonen. Hvis du ikke har CD-ROM-stasjon, laster du ned programvaren fra:
For Windows®: solutions.brother.com/windows
For Macintosh: solutions.brother.com/mac



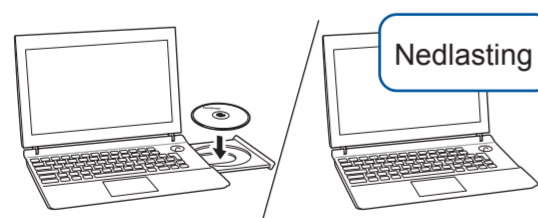
Følg instruksjonene på skjermen for å fortsette installeringen.

Fullfør



For USB-tilkoblinger

Installer MFL-Pro Suite



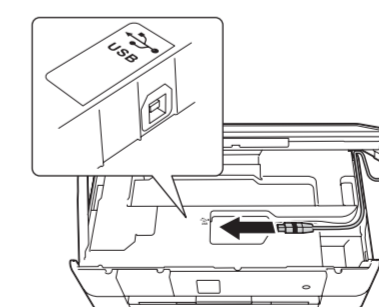
Nedlasting

Legg CD-ROMen i CD-ROM-stasjonen. Hvis du ikke har CD-ROM-stasjon, laster du ned programvaren fra:
solutions.brother.com/windows



Følg instruksjonene på skjermen.

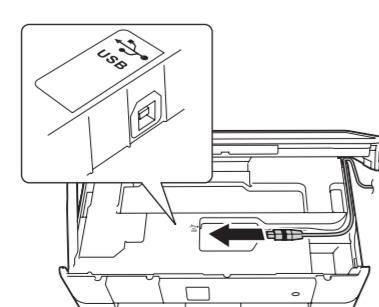
Koble til USB-kabelen



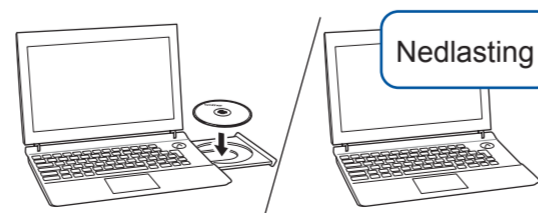
Følg instruksjonene på skjermen for å fortsette installeringen.

Fullfør

Koble til USB-kabelen



Installer MFL-Pro Suite



Nedlasting

Kontroller at du er logget på som administrator.

Legg CD-ROMen i CD-ROM-stasjonen. Hvis du ikke har CD-ROM-stasjon, laster du ned programvaren fra:
solutions.brother.com/mac



Du må ha Internett-tilgang. Følg instruksjonene på skjermen for å fortsette installeringen.

Fullfør