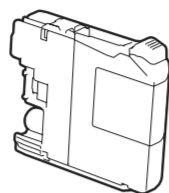


Aby uzyskać pomoc w konfiguracji urządzenia Brother, zapoznaj się z materiałami wideo zawierającymi odpowiedzi na najczęściej zadawane pytania. [solutions.brother.com/videos](http://solutions.brother.com/videos)

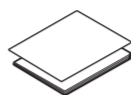
Odwiedź witrynę internetową wsparcia technicznego firmy Brother pod adresem <http://support.brother.com>

## Rozpakuj urządzenie i sprawdź komponenty

1. Zdejmij taśmę ochronną i folię osłaniającą urządzenie, również z ekranu dotykowego.
2. Upewnij się, że zostały dostarczone wszystkie komponenty. Komponenty w kartonie mogą być różne w zależności od kraju.



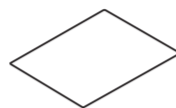
**Startowe wkłady atramentowe [x4]**  
Czarny  
Żółty  
Niebiesko-zielony  
Magenta  
(wydajność na poziomie około 65% wydajności wkładów zamiennych (o wysokiej wydajności) >>> Przewodniki Użytkownika Online)



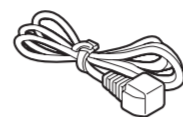
Podręcznik szybkiej obsługi  
Przewodnik Bezpieczeństwa Produktu



Płyta CD-ROM



Arkusza konserwacyjnego



Przewód zasilający

### OSTRZEŻENIE

Urządzenie jest pakowane w plastikowe torebki. Aby uniknąć zagrożenia uduszeniem, plastikowe opakowania należy przechowywać z dala od niemowląt i dzieci. Plastikowe opakowania nie służą do zabawy.

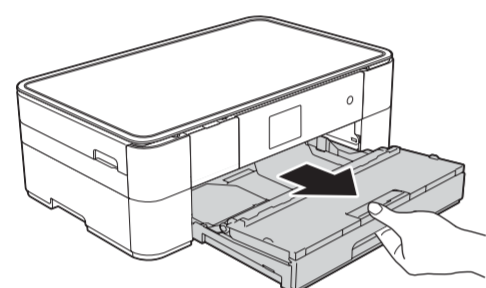
### INFORMACJA

Zachowaj wszystkie materiały opakowaniowe i karton w celu użycia do ewentualnej wysyłki urządzenia w przyszłości.

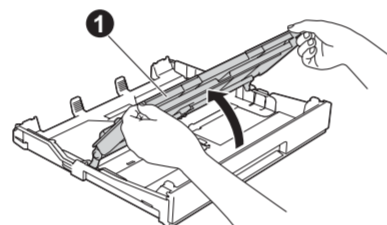
#### Przewód USB

- Wymagany jest zakup odpowiedniego przewodu USB.
- Zalecamy użycie przewodu USB 2.0 (typu A/B) o długości do 2 metrów.

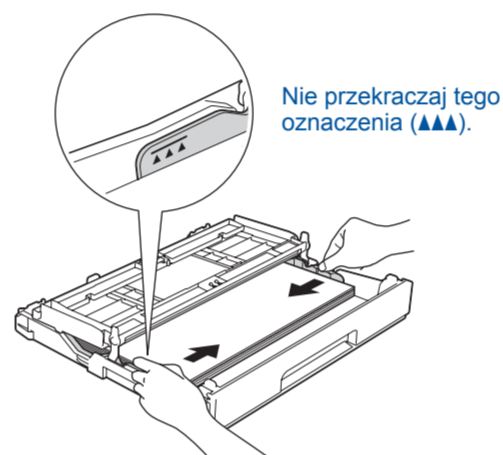
## 1 Załaduj zwykły papier o rozmiarze A4



Wyciągnij tacę papieru całkowicie z urządzenia.

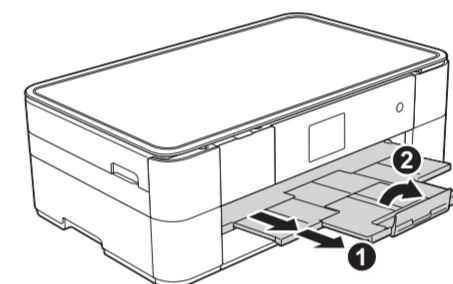


Otwórz pokrywę tacy wyjściowej papieru ❶.



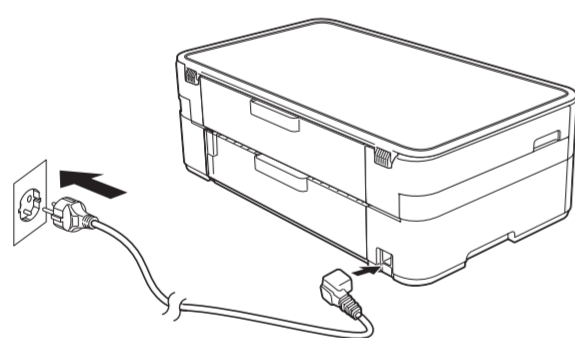
Wyreguluj prowadnice papieru.

Starannie przekartkuj papier, a następnie załaduj go do tacy.



Wyciągnij podporę papieru ❶, a następnie rozłóż kłapkę podpory papieru ❷.

## 2 Podłącz przewód zasilający

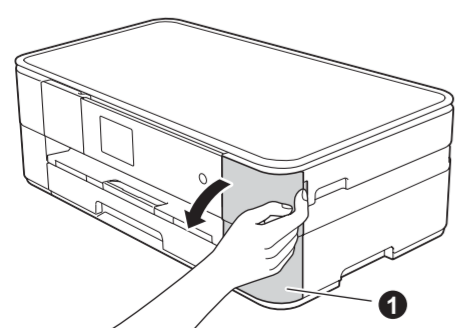


Podłącz przewód zasilający.

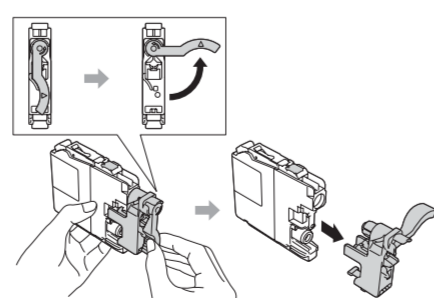
## 3 Wybierz język

1. Naciśnij przycisk ▲ lub ▼, aby wyświetlić odpowiedni język, a następnie naciśnij odpowiedni język. Naciśnij przycisk OK.
2. Naciśnij przycisk Yes (Tak) lub No (Nie).

## 4 Zainstaluj startowe wkłady atramentowe



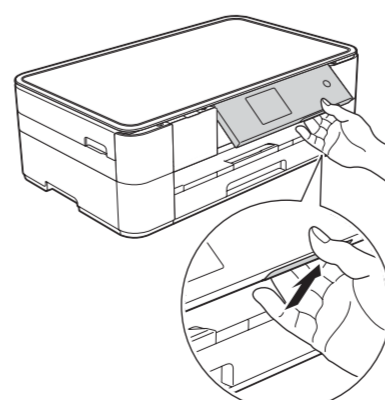
Otwórz pokrywę wkładu atramentowego ❶.



Zainstaluj wkłady atramentowe zgodnie z instrukcjami na ekranie dotykowym. Urządzenie przygotuje system rozprowadzania atramentu do drukowania.

### INFORMACJA

Kąt nachylenia panelu sterowania można regulować, unosząc panel.



## 5 Ustawienia urządzenia

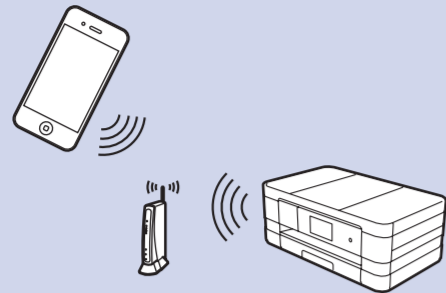
Gdy urządzenie zakończy proces czyszczenia wstępnego, postępuj zgodnie z instrukcjami na ekranie dotykowym, aby skonfigurować ustawienia urządzenia.

- Sprawdź jakość drukowania
- Ustaw datę i godzinę
- Wydrukuj arkusz instalacji



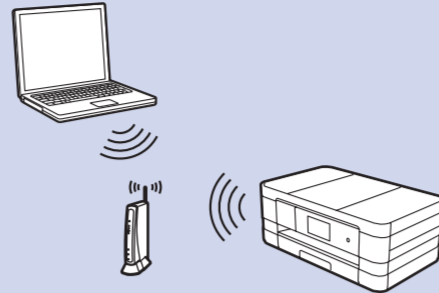
## 6 Wybierz metodę

### Połączenie mobilne



Przejdź do procedury **7 Użytkownicy sieci bezprzewodowych** **Metoda B**

### Sieć bezprzewodowa



Przejdź do procedury **7 Użytkownicy sieci bezprzewodowych** **Metoda A** lub **Metoda B**

### USB



Przejdź do procedury **7 W przypadku połączeń USB**

## 7 Podłącz urządzenie i zainstaluj oprogramowanie

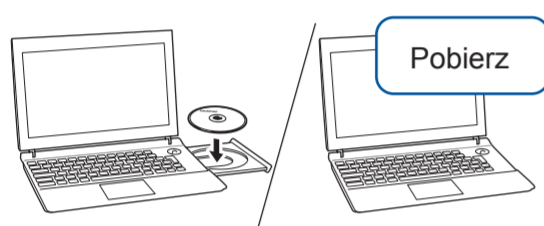


### Użytkownicy sieci bezprzewodowych

Aby podłączyć dodatkowe komputery, powtórz czynności metody A dla każdego komputera.

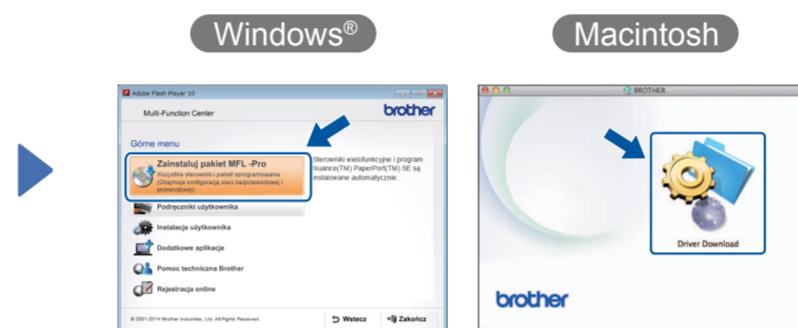
#### Metoda A Konfiguracja przy użyciu komputera

Zaloguj się z uprawnieniami administratora.



Pobierz

Umieść płytę CD-ROM w napędzie CD-ROM. W przypadku braku napędu CD-ROM pobierz oprogramowanie z witryny pod adresem: **Użytkownicy systemu Windows®:** [solutions.brother.com/windows](http://solutions.brother.com/windows) **Użytkownicy komputerów Macintosh:** [solutions.brother.com/mac](http://solutions.brother.com/mac)



Postępuj zgodnie z instrukcjami na ekranie, aby kontynuować instalację.

W niektórych przypadkach może być wymagane użycie przewodu USB.

Zakończ

#### Metoda B Konfiguracja ręczna przy użyciu kreatora konfiguracji

##### Skonfiguruj urządzenie

1. Zapisz informacje dotyczące punktu dostępu/routera bezprzewodowego w obszarze poniżej. Informacje te mogą być ukryte w dolnej części punktu dostępu/routera bezprzewodowego. Jeśli nie można ich znaleźć, skontaktuj się z administratorem sieci lub z producentem punktu dostępu/routera bezprzewodowego.

SSID (nazwa sieci)	
Klucz sieciowy (hasło)	



2. Naciśnij przycisk **WiFi** na ekranie dotykowym urządzenia Brother, a następnie naciśnij przycisk **Kreator konf.** Gdy pojawi się komunikat **Włączyć sieć WLAN?**, naciśnij przycisk **Tak**.
3. Wybierz identyfikator SSID zapisany w kroku 1. Naciśnij przycisk **OK**.
4. Jeśli urządzenie wyświetli monit o wprowadzenie klucza sieciowego, wprowadź klucz zapisany w kroku 1. Naciśnij przycisk **OK**.
5. Naciśnij przycisk **Tak**, aby zastosować ustawienia.

##### Zainstaluj oprogramowanie Brother iPrint&Scan

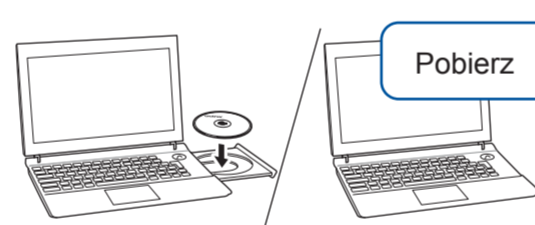


Nasza bezpłatna aplikacja „Brother iPrint&Scan” umożliwi drukowanie i skanowanie przy użyciu urządzeń mobilnych. Pobierz i zainstaluj aplikację z witryny pod adresem [solutions.brother.com/ips](http://solutions.brother.com/ips).

Zakończ

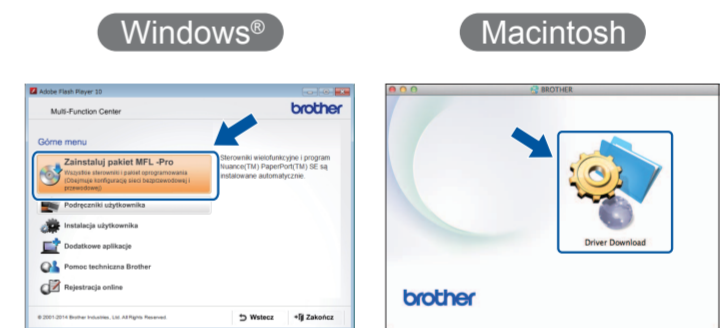
##### Zainstaluj oprogramowanie MFL-Pro Suite

Zaloguj się z uprawnieniami administratora.



Pobierz

Umieść płytę CD-ROM w napędzie CD-ROM. W przypadku braku napędu CD-ROM pobierz oprogramowanie z witryny pod adresem: **Użytkownicy systemu Windows®:** [solutions.brother.com/windows](http://solutions.brother.com/windows) **Użytkownicy komputerów Macintosh:** [solutions.brother.com/mac](http://solutions.brother.com/mac)

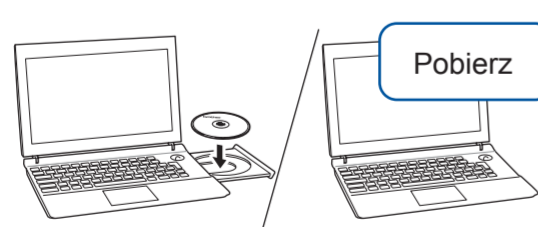


Postępuj zgodnie z instrukcjami na ekranie, aby kontynuować instalację.

Zakończ

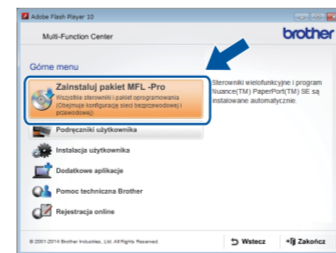
### W przypadku połączeń USB

#### Zainstaluj oprogramowanie MFL-Pro Suite



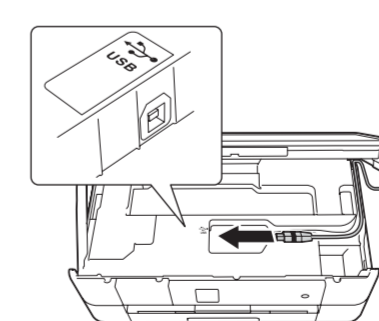
Pobierz

Umieść płytę CD-ROM w napędzie CD-ROM. W przypadku braku napędu CD-ROM pobierz oprogramowanie z witryny pod adresem: [solutions.brother.com/windows](http://solutions.brother.com/windows)



Postępuj zgodnie z instrukcjami wyświetlanymi na ekranie.

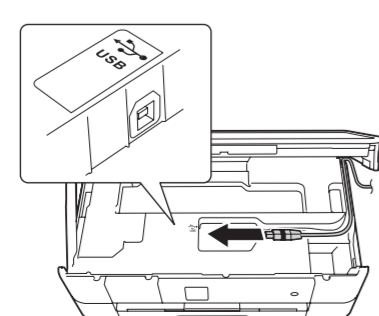
#### Podłącz przewód USB



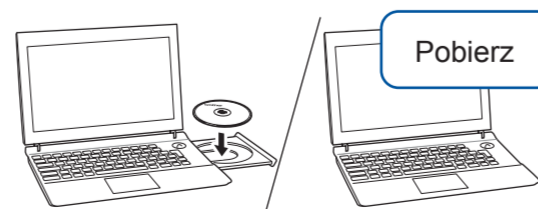
Postępuj zgodnie z instrukcjami na ekranie, aby kontynuować instalację.

Zakończ

#### Podłącz przewód USB



#### Zainstaluj oprogramowanie MFL-Pro Suite



Pobierz

Zaloguj się z uprawnieniami administratora.

Umieść płytę CD-ROM w napędzie CD-ROM. W przypadku braku napędu CD-ROM pobierz oprogramowanie z witryny pod adresem: [solutions.brother.com/mac](http://solutions.brother.com/mac)



Wymagany jest dostęp do internetu. Postępuj zgodnie z instrukcjami na ekranie, aby kontynuować instalację.

Zakończ