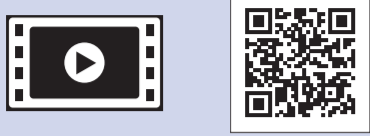


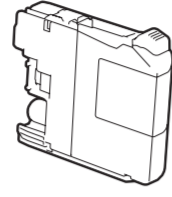
Despachetarea aparatului și verificarea componentelor



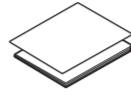
Dacă aveți nevoie de ajutor pentru configurarea aparatului Brother, vizionați fișierele video cu răspunsuri la întrebările frecvente.
solutions.brother.com/videos

Vizitați site-ul web de asistență Brother
<http://support.brother.com>

1. Scoateți banda și filmul de protecție care acoperă aparatul, cât și pe cele care acoperă ecranul tactil.
2. Verificați dacă aveți toate componentele.
Componentele incluse în cutie pot să difere în funcție de țara dumneavoastră.



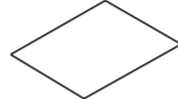
Cartușe de cerneală inițiale [x4]
Negru
Galben
Cyan
Magenta
(au un randament de cca. 65% din randamentul unui cartuș de schimb (cu randament ridicat) >>>
Ghidul utilizatorului Online)



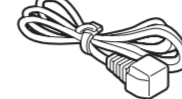
Ghid de instalare și configurare rapidă
Ghid de siguranța produsului



CD-ROM



Coala de întreținere



Cablu de alimentare

AVERTIZARE

La ambalarea aparatului au fost folosite pungi din plastic. Pentru a evita pericolul de sufocare, nu lăsați aceste pungi de plastic la îndemâna copiilor. Pungile de plastic nu sunt jucării.

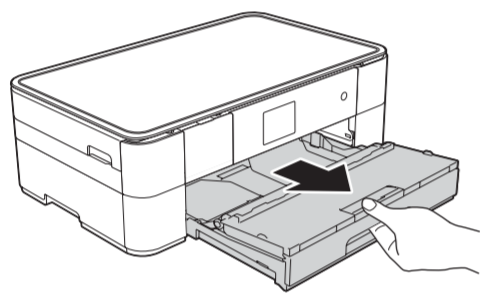
NOTĂ

Păstrați toate materialele de ambalare, inclusiv cutia pentru a le folosi în cazul în care trebuie să expediați aparatul.

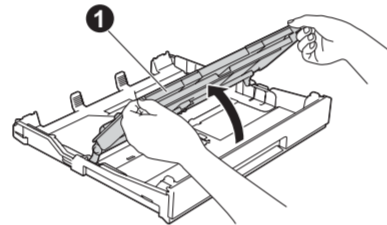
Cablu USB

- Trebuie să cumpărați cablul USB corect.
- Vă recomandăm să utilizați un cablu USB 2.0 (tip A/B) a cărui lungime nu depășește 2 metri.

1 Încărcarea hârtiei simple format A4



Scoateți complet tava pentru hârtie din aparat.

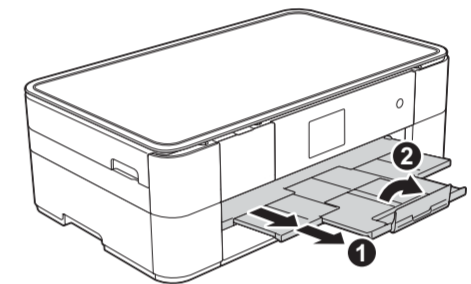


Deschideți capacul tăvii de ieșire a hârtiei ❶.



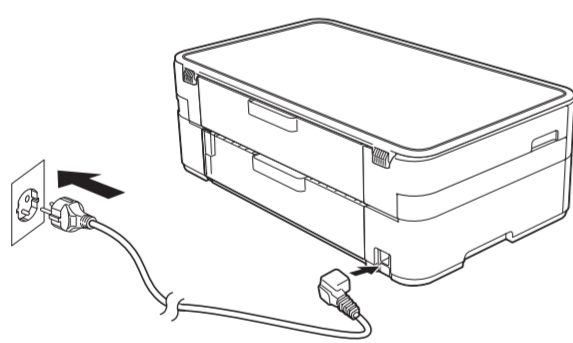
Reglați ghidajele pentru hârtie.

Răsfoiți bine hârtia și încărcați-o în tavă.



Scoateți suportul pentru hârtie ❶ și desfaceți clapeta suportului pentru hârtie ❷.

2 Conectați cablul de alimentare

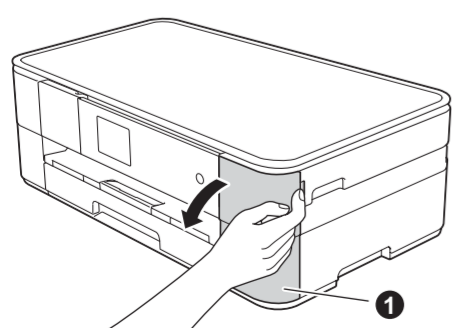


Conectați cablul de alimentare.

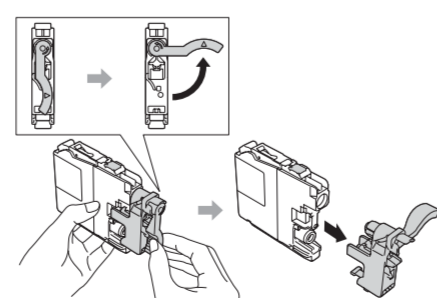
3 Alegerea limbii dorite

1. Apăsați pe ▲ sau pe ▼ pentru a afișa limba dumneavoastră și apăsați pe limba dorită. Apăsați pe OK.
2. Apăsați pe Yes (Da) sau pe No (Nu).

4 Instalarea cartușelor de cerneală inițiale



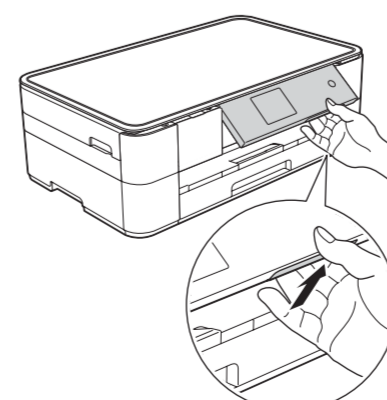
Deschideți capacul cartușului de cerneală ❶.



Urmați instrucțiunile de pe ecranul tactil pentru a instala cartușele de cerneală. Aparatul va pregăti sistemul de tuburi de cerneală pentru imprimare.

NOTĂ

Puteți regla unghiul panoului de control ridicându-l.



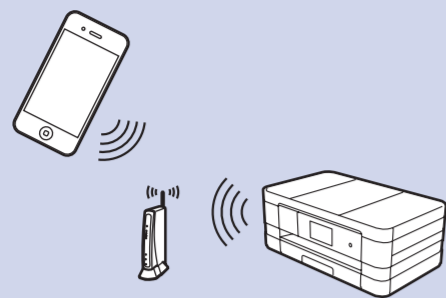
5 Setările aparatului

Dacă aparatul a terminat procesul inițial de curățare, urmați instrucțiunile de pe ecranul tactil pentru a configura setările aparatului.

- Verificarea calității tipăririi
- Definirea datei și a orei
- Imprimarea fișei de instalare

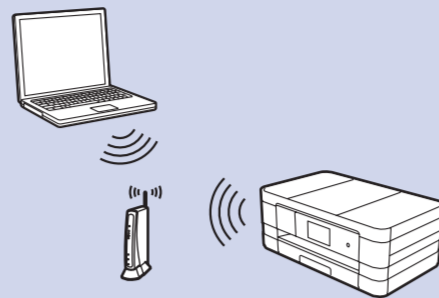


Mobil



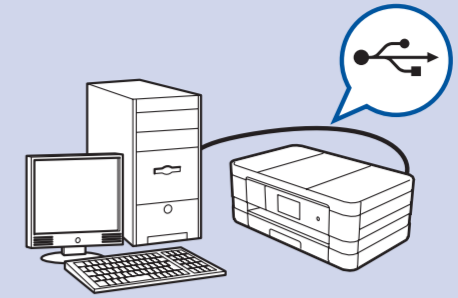
Deschideți **7** Pentru rețele wireless **Metoda B**

Rețea wireless



Mergeți la **7** Pentru rețele wireless **Metoda A** sau **Metoda B**

USB



Mergeți la **7** Pentru conexiuni USB



Conectarea dispozitivului și instalarea programelor software

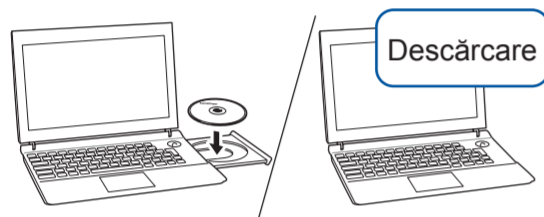


Pentru rețele wireless

Pentru a conecta mai multe calculatoare, repetați Metoda A pentru fiecare calculator.

Metoda A Configurarea de la calculator

Asigurați-vă că sunteți conectat utilizând un cont cu drepturi de administrator.



Descărcare

Introduceți discul CD-ROM în unitatea CD-ROM. Dacă nu aveți o unitate CD-ROM, descărcați programul software de la:
Pentru Windows®: solutions.brother.com/windows
Pentru Macintosh: solutions.brother.com/mac

Windows®



Macintosh



Pentru a continua instalarea, urmați instrucțiunile afișate pe ecran.

În anumite cazuri, s-ar putea să aveți nevoie de un cablu USB.

Finalizare

Metoda B Configurarea manuală folosind Expert setare

Configurarea aparatului

1. Notați-vă informațiile punctului de acces/ruterului wireless în spațiul de mai jos. Aceste informații pot fi ascunse pe partea inferioară a punctului de acces/ruterului wireless. Dacă nu le găsiți, întrebați administratorul de rețea sau producătorul punctului de acces/ruterului wireless.

SSID (Nume rețea)	
Cheie de rețea (Parolă)	



2. Apăsați pe **WiFi** de pe ecranul tactil al aparatului Brother și apoi apăsați pe **Expert setare**. Dacă pe ecran este afișat **Activare WLAN?**, apăsați pe **Da**.
3. Selectați numele SSID notat la pasul 1. Apăsați pe **OK**.
4. Dacă aparatul vă solicită să introduceți o cheie de rețea, introduceți cheia notată la pasul 1. Apăsați pe **OK**.
5. Apăsați pe **Da** pentru a aplica setările definite.

Instalarea Brother iPrint&Scan

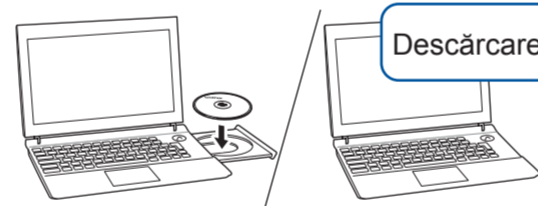


Puteți tipări și scana de pe dispozitive mobile folosind aplicația noastră gratuită „Brother iPrint&Scan”. Descărcați și instalați aplicația de la adresa solutions.brother.com/ips.

Finalizare

Instalarea MFL-Pro Suite

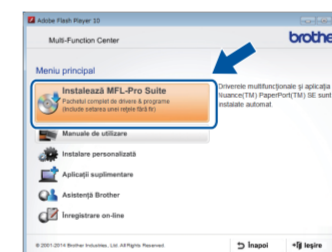
Asigurați-vă că sunteți conectat utilizând un cont cu drepturi de administrator.



Descărcare

Introduceți discul CD-ROM în unitatea CD-ROM. Dacă nu aveți o unitate CD-ROM, descărcați programul software de la:
Pentru Windows®: solutions.brother.com/windows
Pentru Macintosh: solutions.brother.com/mac

Windows®



Macintosh



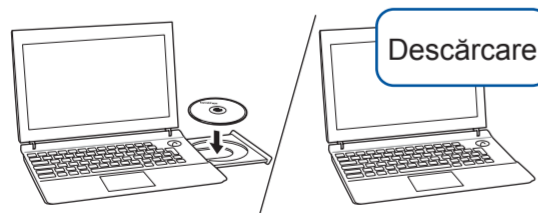
Pentru a continua instalarea, urmați instrucțiunile afișate pe ecran.

Finalizare



Pentru conexiuni USB

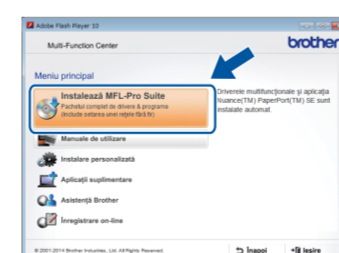
Instalarea MFL-Pro Suite



Descărcare

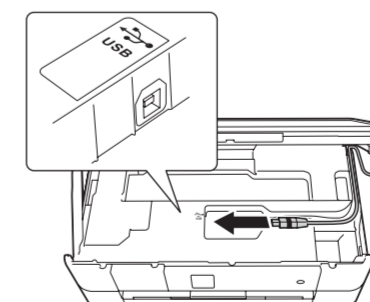
Introduceți discul CD-ROM în unitatea CD-ROM. Dacă nu aveți o unitate CD-ROM, descărcați programul software de la:
solutions.brother.com/windows

Asigurați-vă că sunteți conectat utilizând un cont cu drepturi de administrator.



Urmați instrucțiunile afișate pe ecran.

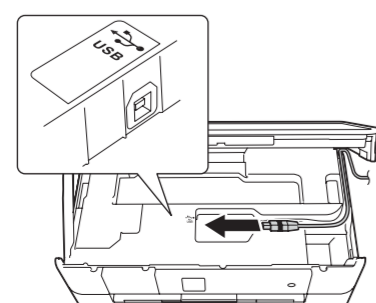
Conectarea cablului USB



Pentru a continua instalarea, urmați instrucțiunile afișate pe ecran.

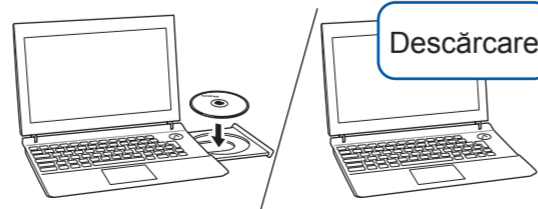
Finalizare

Conectarea cablului USB



Macintosh

Instalarea MFL-Pro Suite



Descărcare

Asigurați-vă că sunteți conectat utilizând un cont cu drepturi de administrator.

Introduceți discul CD-ROM în unitatea CD-ROM. Dacă nu aveți o unitate CD-ROM, descărcați programul software de la:
solutions.brother.com/mac



Aveți nevoie de acces la internet. Pentru a continua instalarea, urmați instrucțiunile afișate pe ecran.

Finalizare