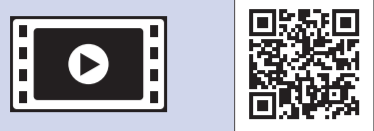


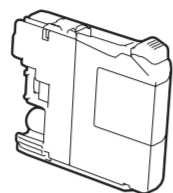
## Desembalaje del equipo y comprobación de los componentes



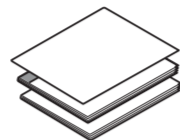
Vea los vídeos de las preguntas frecuentes si desea obtener ayuda para configurar el equipo Brother.  
[solutions.brother.com/videos](http://solutions.brother.com/videos)

Visite el sitio web del soporte técnico de Brother  
<http://support.brother.com>

1. Quite la cinta de protección y la película que cubren el equipo y la pantalla táctil.
2. Compruebe que estén todos los componentes.  
Los componentes incluidos en la caja pueden variar según el país.



**Cartuchos de tinta dotacionales [x4]**  
Negro  
Amarillo  
Cian  
Magenta  
(Aprox. un 65% del rendimiento de un cartucho de sustitución (de larga duración)  
➤➤ *Guía básica del usuario: Consumibles*)



**Guía de configuración rápida**  
**Guía básica del usuario**  
**Guía de seguridad del producto**



**CD-ROM**



**Hoja de mantenimiento**



**Cable de alimentación**

### ADVERTENCIA

Para el embalaje del equipo se han empleado bolsas de plástico. Para evitar el riesgo de asfixia, mantenga estas bolsas de plástico fuera del alcance de bebés y niños. Las bolsas de plástico no son un juguete.

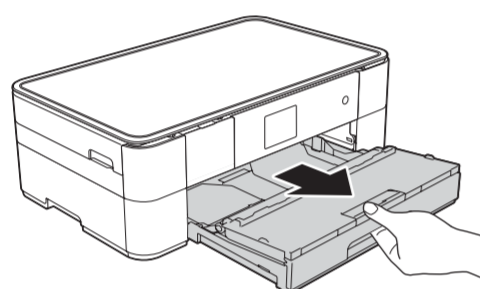
### NOTA

Guarde todos los materiales de embalaje y la caja por si tuviera que trasladar el equipo.

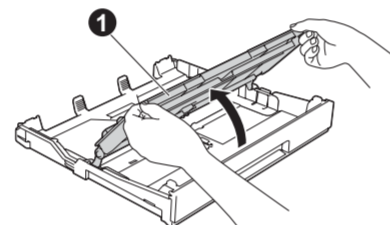
### Cable USB

- Es necesario que adquiera el cable USB correcto.
- Se recomienda que utilice un cable USB 2.0 (Tipo A/B) de 2 metros de largo como máximo.

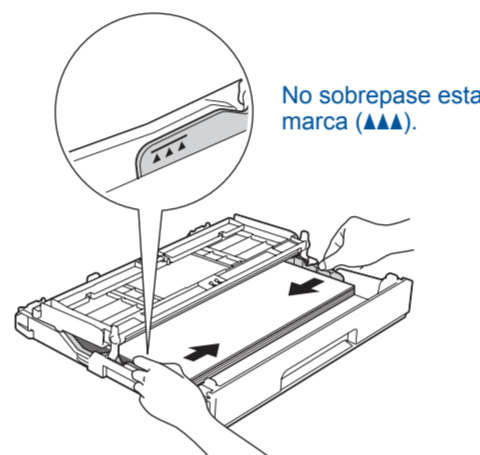
## 1 Carga de papel normal de tamaño A4



Tire de la bandeja de papel para sacarla por completo del equipo.

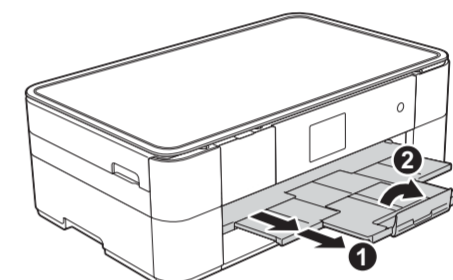


Abra la cubierta de la bandeja de salida del papel ❶.



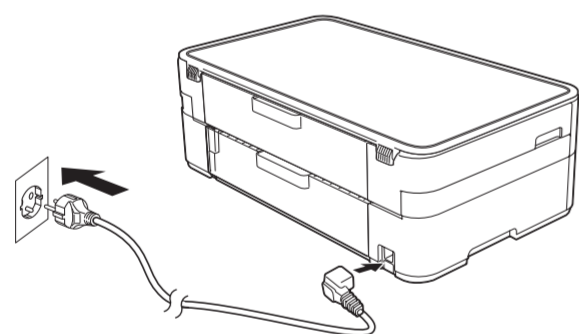
Ajuste las guías del papel.

Airee bien el papel y cárguelo en la bandeja.



Extraiga el soporte del papel ❶ y despliegue la lengüeta del soporte del papel ❷.

## 2 Conexión del cable de alimentación



Conecte el cable de alimentación.

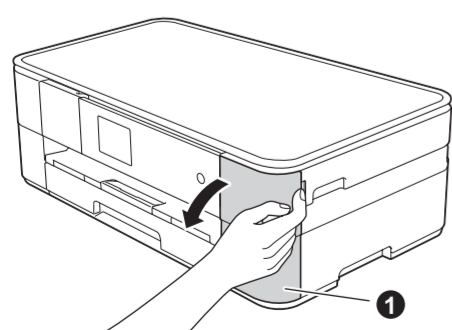
## 3 Especificación del país

1. Seleccione su país.  
Pulse OK.
2. Pulse Yes (Sí) o No.

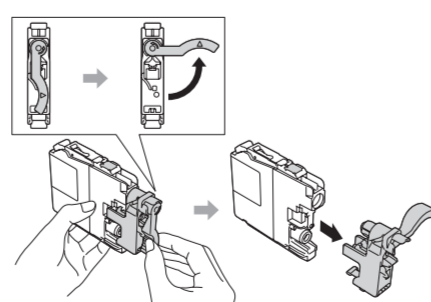
## 4 Selección del idioma

1. Seleccione el idioma de su preferencia.  
Pulse OK.
2. Pulse Yes (Sí) o No.

## 5 Instalación de los cartuchos de tinta dotacionales



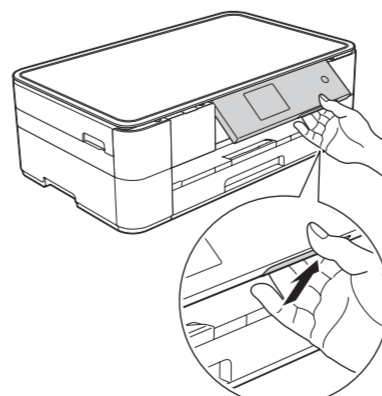
Abra la cubierta del cartucho de tinta ❶.



Siga las instrucciones de la pantalla táctil para instalar los cartuchos de tinta.  
El equipo preparará el sistema de tubos de tinta para la impresión.

### NOTA

Puede levantar el panel de control si desea ajustar el ángulo.



## 6 Ajustes del equipo

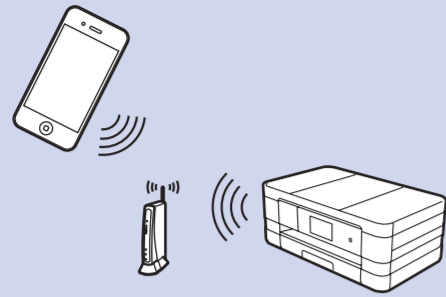
Cuando el equipo haya completado el proceso de limpieza inicial, siga las instrucciones de la pantalla táctil para configurar los ajustes del equipo.

- Compruebe la calidad de impresión
- Ajuste la fecha y la hora
- Imprima la hoja de instalación



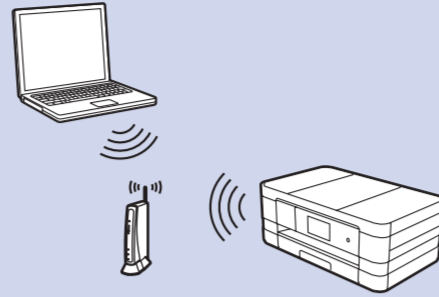
## 7 Elección del método

### Dispositivos móviles



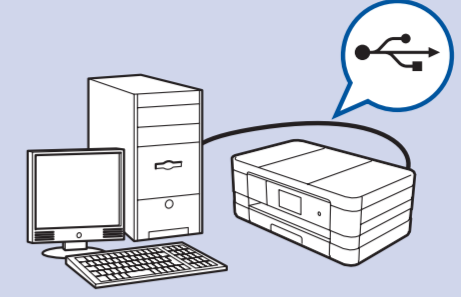
Vaya al paso **8** Para redes inalámbricas **Método B**

### Red inalámbrica



Vaya al paso **8** Para redes inalámbricas **Método A** o **Método B**

### USB



Vaya al paso **8** Para conexiones USB

## 8 Conexión con su dispositivo e instalación del software

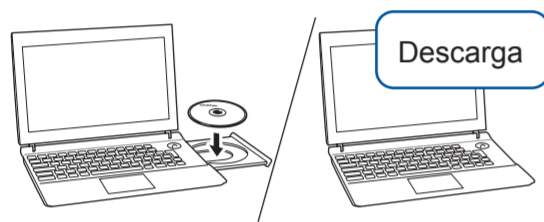


### Para redes inalámbricas

Para conectar ordenadores adicionales, repita el método A con cada ordenador.

#### Método A Configuración desde el ordenador

Asegúrese de que ha iniciado sesión con derechos de administrador.



Descarga

Coloque el CD-ROM en la unidad de CD-ROM. Si no tiene unidad de CD-ROM, descargue el software desde:  
Para Windows®: [solutions.brother.com/windows](http://solutions.brother.com/windows)  
Para Macintosh: [solutions.brother.com/mac](http://solutions.brother.com/mac)



Siga las instrucciones que aparecen en la pantalla para continuar la instalación.

**Finalizar**

Es posible que se necesite un cable USB en ciertos casos.

#### Método B Configuración manual mediante el asistente de configuración

##### Configuración del equipo

1. Anote la información del punto de acceso/enrutador inalámbrico en el área que aparece a continuación. Es posible que la información se encuentre en la parte inferior del punto de acceso/enrutador inalámbrico. Si no logra encontrarla, pregunte al administrador de su red o al fabricante del punto de acceso/enrutador inalámbrico.

SSID (nombre de red)	
Clave de red (contraseña)	



2. Pulse **WiFi** en la pantalla táctil del equipo Brother y, a continuación, pulse **Conf. Asistente**. Cuando se muestre **¿Activar WLAN?**, pulse **Sí**.
3. Seleccione el SSID que ha anotado en el punto 1. Pulse **OK**.
4. Si en el equipo se le solicita que introduzca una clave de red, introduzca la clave que ha anotado en el punto 1. Pulse **OK**.
5. Pulse **Sí** para aplicar los ajustes.

##### Instalación de Brother iPrint&Scan

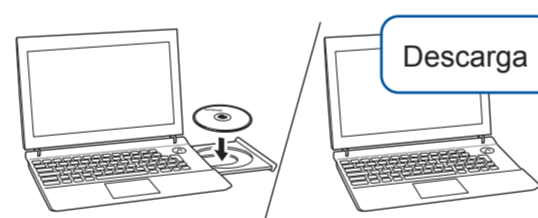


Puede imprimir desde dispositivos móviles y escanear a dispositivos móviles mediante la aplicación gratuita "Brother iPrint&Scan". Descargue e instale la aplicación desde [solutions.brother.com/ips](http://solutions.brother.com/ips).

**Finalizar**

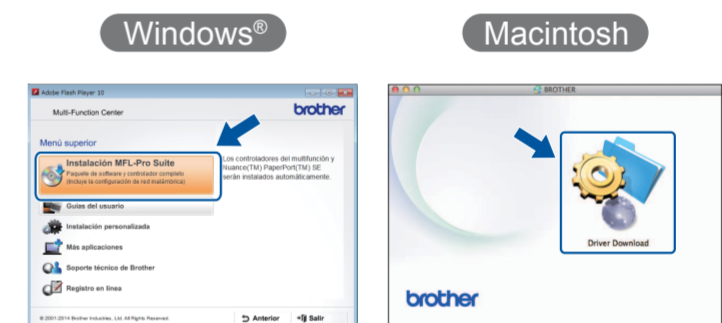
##### Instalación de MFL-Pro Suite

Asegúrese de que ha iniciado sesión con derechos de administrador.



Descarga

Coloque el CD-ROM en la unidad de CD-ROM. Si no tiene unidad de CD-ROM, descargue el software desde:  
Para Windows®: [solutions.brother.com/windows](http://solutions.brother.com/windows)  
Para Macintosh: [solutions.brother.com/mac](http://solutions.brother.com/mac)



Siga las instrucciones que aparecen en la pantalla para continuar la instalación.

**Finalizar**



### Para conexiones USB

#### Instalación de MFL-Pro Suite



Descarga

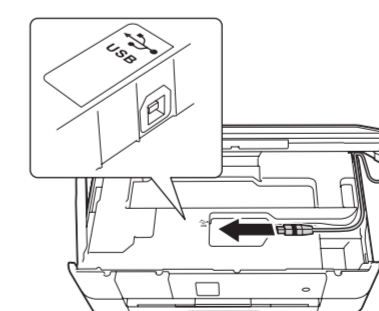
Coloque el CD-ROM en la unidad de CD-ROM. Si no tiene unidad de CD-ROM, descargue el software desde:  
[solutions.brother.com/windows](http://solutions.brother.com/windows)

Asegúrese de que ha iniciado sesión con derechos de administrador.



Siga las instrucciones que aparecen en la pantalla.

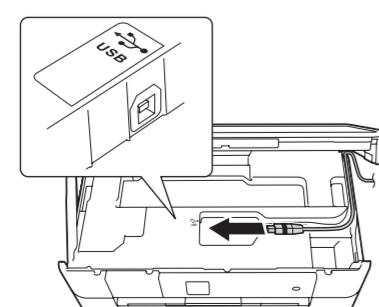
#### Conexión del cable USB



Siga las instrucciones que aparecen en la pantalla para continuar la instalación.

**Finalizar**

#### Conexión del cable USB



Macintosh

#### Instalación de MFL-Pro Suite



Descarga

Asegúrese de que ha iniciado sesión con derechos de administrador.

Coloque el CD-ROM en la unidad de CD-ROM. Si no tiene unidad de CD-ROM, descargue el software desde:  
[solutions.brother.com/mac](http://solutions.brother.com/mac)



Se requiere acceso a Internet. Siga las instrucciones que aparecen en la pantalla para continuar la instalación.

**Finalizar**