

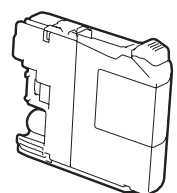


Visionnez les vidéos de nos FAQ pour apprendre comment configurer votre appareil Brother. [solutions.brother.com/videos](http://solutions.brother.com/videos)

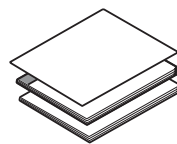
Visitez le site Web d'assistance de Brother <http://support.brother.com>

## Déballage de l'appareil et vérification des composants

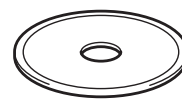
1. Retirez le ruban et la pellicule de protection recouvrant l'appareil et l'écran tactile.
2. Assurez-vous que tous les composants sont présents. Le contenu de la boîte peut varier d'un pays à l'autre.



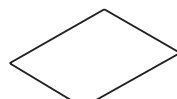
**Cartouches d'encre de départ [x4]**  
Noir  
Jaune  
Cyan  
Magenta



Guide d'installation rapide  
Guide de l'utilisateur  
Guide de sécurité du produit



CD-ROM



Feuille d'entretien



Cordon téléphonique

### AVERTISSEMENT

L'appareil est emballé dans des sacs en plastique. Les sacs en plastique ne sont pas des jouets. Pour éviter tout risque d'étouffement, gardez ces sacs hors de la portée des bébés et des enfants et mettez-les au rebut de façon appropriée.

### REMARQUE

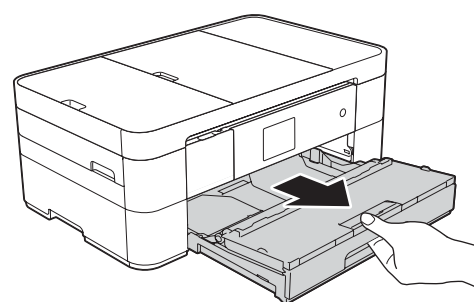
La plupart des illustrations de ce Guide d'installation rapide représentent le modèle MFC-J4420DW.

- Conservez tous les emballages d'origine et la boîte au cas où, pour une raison ou une autre, vous devriez réexpédier l'appareil.

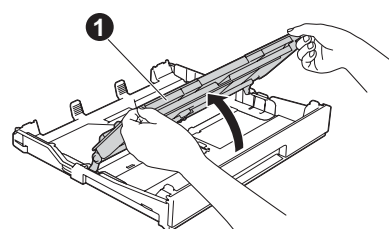
### Câble USB

- Vous devez acheter le câble USB approprié.
- Il est recommandé d'utiliser un câble USB 2.0 (type A/B) d'une longueur maximale de 6 pieds (2 mètres).

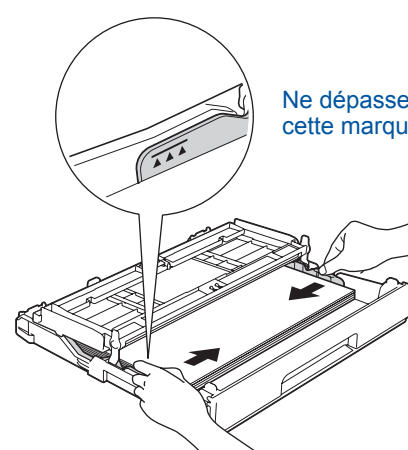
## 1 Chargement de papier de format Lettre/A4



Retirez complètement le bac à papier de l'appareil.

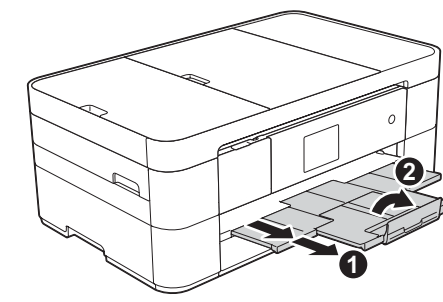


Ouvrez le couvercle du bac de sortie ①.



Ajustez les guide-papier.

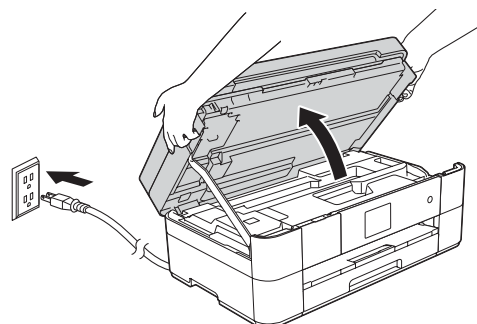
Ventilez bien les feuilles de papier avant de les charger dans le bac.



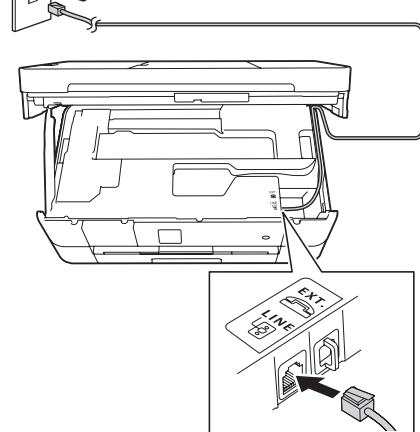
Sortez le support papier ①, puis déployez le volet du support papier ②.

## 2 Branchement du cordon d'alimentation et du cordon téléphonique

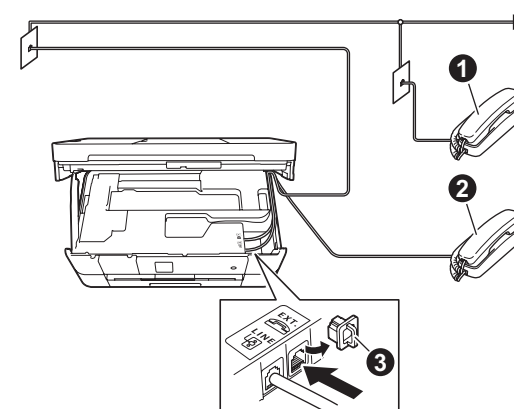
Si vous ne comptez pas utiliser la fonctionnalité de télécopie de votre appareil, branchez le cordon d'alimentation et passez à l'étape 3.



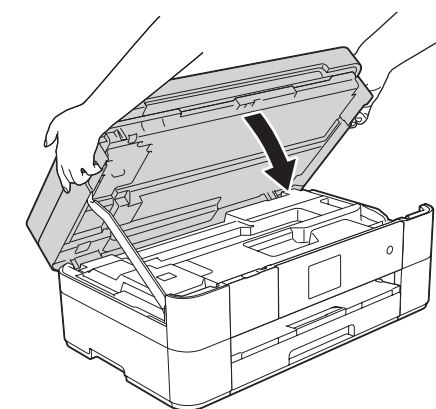
Branchez le cordon d'alimentation. Levez le couvercle du scanner.



Branchez le cordon téléphonique. Utilisez la prise **LINE** et placez le cordon dans la rainure prévue à cet effet pour le guider vers l'arrière de l'appareil.



- ① Téléphone d'extension
- ② Téléphone externe
- ③ Capuchon de protection

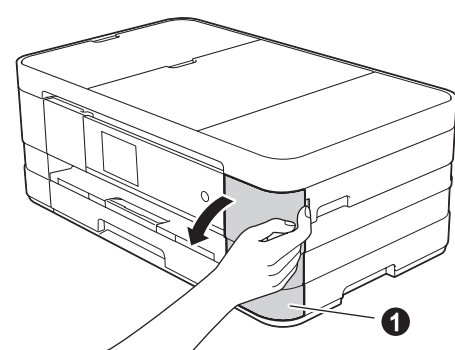


Fermez le couvercle du scanner.

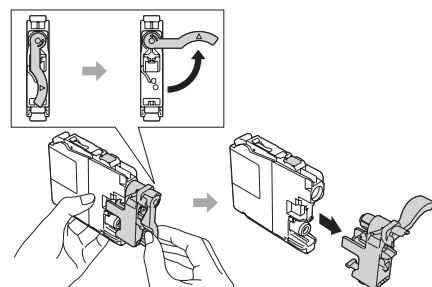
### REMARQUE

Si vous partagez une ligne téléphonique avec un téléphone externe, branchez ce dernier comme illustré ci-dessous. Avant de brancher le téléphone externe, retirez le capuchon de protection blanc ③ de la prise **EXT.** de l'appareil.

## 3 Installation des cartouches d'encre de départ



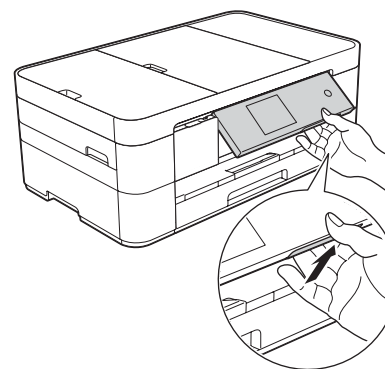
Ouvrez le couvercle des cartouches d'encre ①.



Suivez les instructions affichées sur l'écran tactile pour installer les cartouches d'encre. L'appareil prépare le circuit d'encre pour l'impression.

### REMARQUE

Vous pouvez régler l'angle du panneau de commande en le levant.



## 4 Réglages de l'appareil

Lorsque l'appareil a terminé l'opération de nettoyage initial, suivez les instructions affichées sur l'écran tactile pour configurer les réglages de l'appareil.

- Vérifiez la qualité d'impression
- Réglez la date et l'heure
- Imprimez la page d'installation

## 5 Sélection de la langue de votre choix (si nécessaire)

1. Appuyez sur (Settings (Réglages)).
2. Appuyez sur All Settings (Ts réglages).
3. Appuyez sur pour afficher Initial Setup (Réglage init.). Appuyez sur Initial Setup.
4. Appuyez sur pour afficher Local Language (Langue locale). Appuyez sur Local Language.
5. Appuyez sur la langue de votre choix.
6. Appuyez sur .

## 6 Choix du mode de réception approprié

Si vous ne comptez pas utiliser la fonctionnalité de télécopie de votre appareil, allez à l'étape 8.

- La sélection du mode de réception approprié dépend des périphériques externes et des services d'abonné téléphonique (messagerie vocale, sonnerie spéciale, etc.) que vous utiliserez sur la même ligne que l'appareil Brother. Pour plus d'information, reportez-vous à la section *Présentation des modes de réception* au chapitre 10 du Guide de l'utilisateur.
1. Appuyez sur (Réglages).
  2. Appuyez sur Ts réglages.
  3. Appuyez sur Fax.
  4. Appuyez sur Réglage récep.
  5. Appuyez sur Mode réponse.
  6. Appuyez sur votre mode de réception préféré.
  7. Appuyez sur .

## 7 Définition de l'identifiant de station

Si vous ne comptez pas utiliser la fonctionnalité de télécopie de votre appareil, allez à l'étape 8.

Enregistrez votre nom et votre numéro de télécopieur afin que l'appareil les imprime sur toutes les pages des télécopies que vous envoyez. Pour plus d'information, reportez-vous à la section *Saisie de texte* au chapitre 1 du Guide de l'utilisateur.

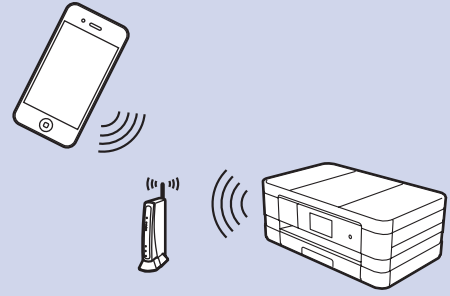
1. Appuyez sur (Réglages).
2. Appuyez sur Ts réglages.
3. Appuyez sur pour afficher Réglage init. Appuyez sur Réglage init.
4. Appuyez sur Id station.
5. Appuyez sur Fax.
6. Entrez votre numéro de télécopieur (20 chiffres au maximum) sur l'écran tactile, puis appuyez sur OK.
7. Appuyez sur Nom.
8. Entrez votre nom (20 caractères au maximum) sur l'écran tactile, puis appuyez sur OK.
9. Appuyez sur .





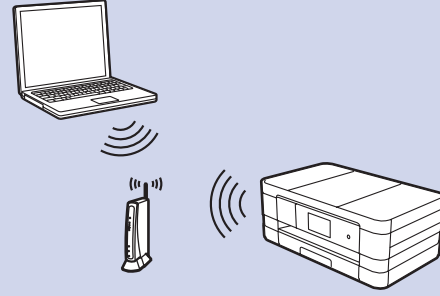
## 8 Choix du type de connexion

### Mobile



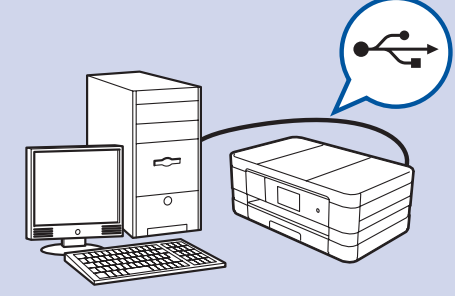
Allez à l'étape **9** Pour les réseaux sans fil **Méthode B**

### Réseau sans fil



Allez à l'étape **9** Pour les réseaux sans fil  
**Méthode A** ou **Méthode B**

### USB



Allez à l'étape **9** Pour les connexions USB

## 9 Connexion de l'appareil et installation des logiciels

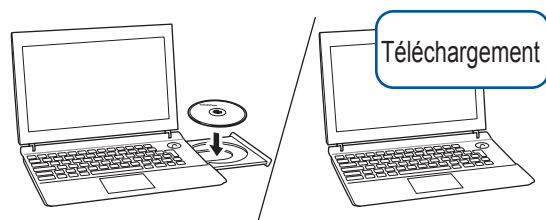


### Pour les réseaux sans fil

Pour établir une liaison avec plusieurs ordinateurs, répétez la méthode A pour chacun de ceux-ci.

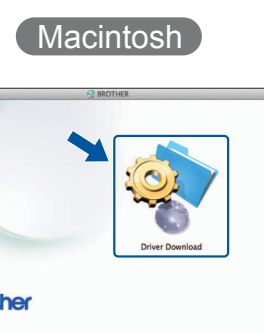
#### Méthode A Configuration à partir de l'ordinateur

Vérifiez que vous avez ouvert une session en disposant de droits d'administrateur.



Téléchargement

Insérez le CD-ROM dans le lecteur de CD-ROM. Si vous ne disposez pas d'un lecteur de CD-ROM, téléchargez le logiciel :  
Pour Windows® : [solutions.brother.com/windows](http://solutions.brother.com/windows)  
Pour Macintosh : [solutions.brother.com/mac](http://solutions.brother.com/mac)



Suivez les instructions affichées à l'écran pour continuer l'installation.

Dans certains cas, il peut être nécessaire d'utiliser un câble USB.

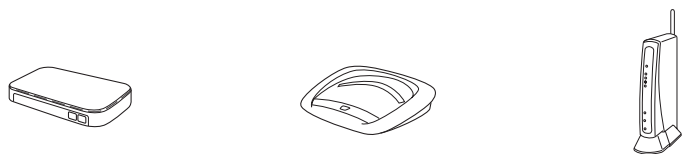
**Terminer**

#### Méthode B Configuration manuelle à l'aide de l'assistant de configuration

##### ■ Configurez votre appareil

1. Notez les paramètres de votre routeur ou point d'accès sans fil dans la zone ci-dessous. Ces informations sont parfois dissimulées sur la face inférieure du routeur ou du point d'accès sans fil. Si vous ne les trouvez pas, contactez l'administrateur de votre réseau ou adressez-vous au fabricant de votre routeur ou point d'accès sans fil.

SSID (nom du réseau)	
Clé réseau (mot de passe)	



2. Appuyez sur **WiFi** sur l'écran tactile de votre appareil Brother, puis appuyez sur **Assist config.** Lorsque **Activer le réseau sans fil?** s'affiche, appuyez sur **Oui**.
3. Sélectionnez le SSID que vous avez noté à l'étape 1. Appuyez sur **OK**.
4. Si l'appareil vous invite à entrer une clé réseau, entrez la clé que vous avez notée à l'étape 1. Appuyez sur **OK**.
5. Appuyez sur **Oui** pour appliquer les réglages effectués.

##### ■ Installez Brother iPrint&Scan

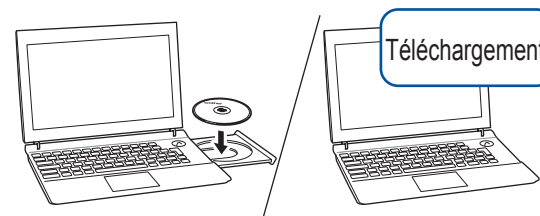


L'application gratuite Brother iPrint&Scan vous permet de réaliser des opérations d'impression et de numérisation en liaison avec des appareils mobiles. Vous pouvez la télécharger à partir du site [solutions.brother.com/ips](http://solutions.brother.com/ips).

**Terminer**

##### ■ Installez MFL-Pro Suite

Vérifiez que vous avez ouvert une session en disposant de droits d'administrateur.



Téléchargement

Insérez le CD-ROM dans le lecteur de CD-ROM. Si vous ne disposez pas d'un lecteur de CD-ROM, téléchargez le logiciel :  
Pour Windows® : [solutions.brother.com/windows](http://solutions.brother.com/windows)  
Pour Macintosh : [solutions.brother.com/mac](http://solutions.brother.com/mac)



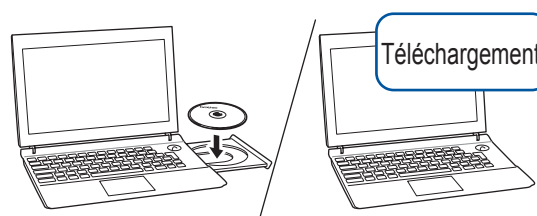
Suivez les instructions affichées à l'écran pour continuer l'installation.

**Terminer**



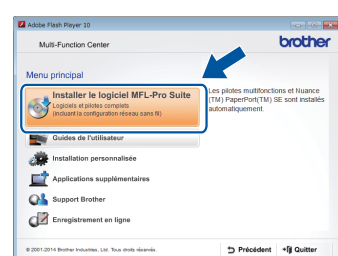
### Pour les connexions USB

#### ■ Installez MFL-Pro Suite



Téléchargement

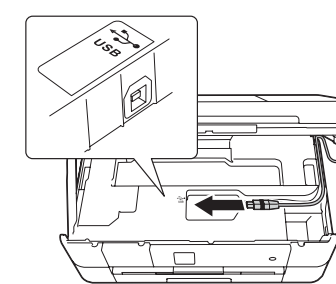
Insérez le CD-ROM dans le lecteur de CD-ROM. Si vous ne disposez pas d'un lecteur de CD-ROM, téléchargez le logiciel : [solutions.brother.com/windows](http://solutions.brother.com/windows)



Suivez les instructions affichées à l'écran.

Vérifiez que vous avez ouvert une session en disposant de droits d'administrateur.

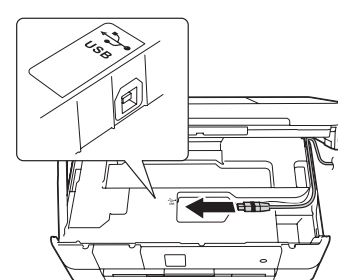
#### ■ Branchez le câble USB



Suivez les instructions affichées à l'écran pour continuer l'installation.

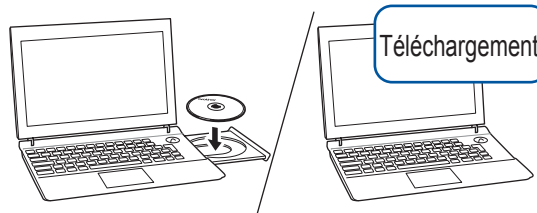
**Terminer**

#### ■ Branchez le câble USB



Macintosh

#### ■ Installez MFL-Pro Suite



Téléchargement

Vérifiez que vous avez ouvert une session en disposant de droits d'administrateur.

Insérez le CD-ROM dans le lecteur de CD-ROM. Si vous ne disposez pas d'un lecteur de CD-ROM, téléchargez le logiciel : [solutions.brother.com/mac](http://solutions.brother.com/mac)



Vous devez disposer d'un accès à Internet. Suivez les instructions affichées à l'écran pour continuer l'installation.

**Terminer**