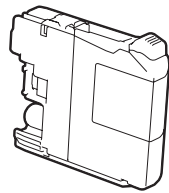


Гледайте нашите видеоматериали с често задавани въпроси като помощ за настройката на устройството Brother. solutions.brother.com/videos

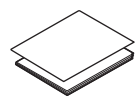
Посетете уеб сайта за поддръжка на Brother <http://support.brother.com>

Разопаковайте устройството и проверете компонентите

- Отстранете защитната лента и филма, покриващ устройството, а също и тези от сензорния екран.
- Уверете се, че всички компоненти са налични. Компонентите, включени в комплекта, може да се различават в зависимост от държавата, в която се намирате.



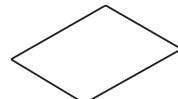
Стартови мастилници [x4]
Черно
Жълто
Синьо
Червено
(Около 65% от капацитета на резервната мастиленка (Висок капацитет) >>> [Онлайн Ръководство за потребителя](#))



Ръководство за бързо инсталиране
Ръководство за безопасност



Компактдиск



Лист за поддръжка



Захранващ кабел



Телефонен кабел

ВНИМАНИЕ

За опаковането на вашето устройство са използвани полиетиленови пликове. За да избегнете опасността от задушаване, пазете тези пликове на място, недостъпно за бебета и деца. Полиетиленовите пликове не са за игра.

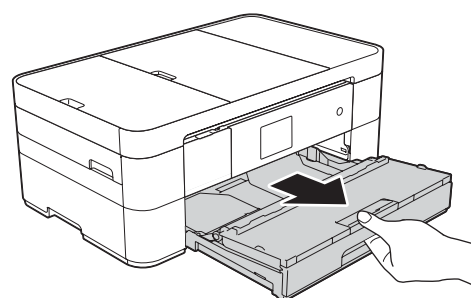
ЗАБЕЛЕЖКА

Запазете всички опаковъчни материали и кутията, в случай че по някаква причина трябва да транспортирате устройството.

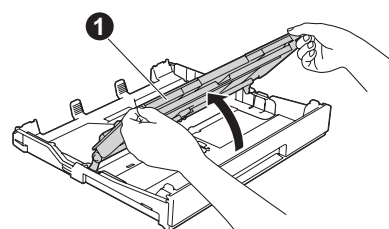
USB кабел

- Трябва да закупите правилния USB кабел.
- Ние препоръчваме да използвате кабел USB 2.0 (тип A/B) с дължина не повече от 2 метра.

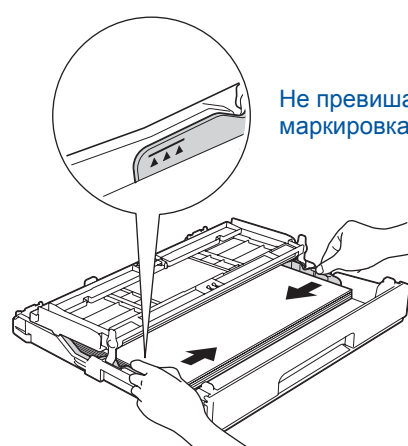
1 Зареждане на обикновена хартия с размер А4



Издърпайте изцяло тавата за хартия от устройството.

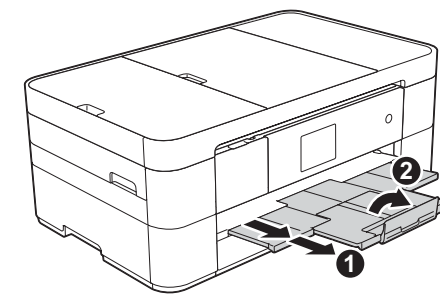


Отворете капака на изходната тавата за хартия ①.



Не превишавайте тази маркировка (▲▲▲).

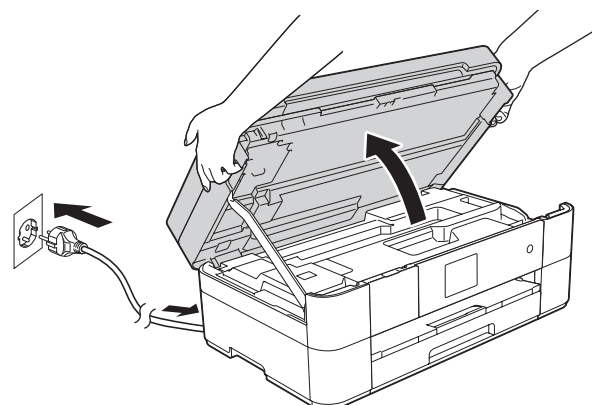
Разлистете добре хартията и я заредете в тавата.



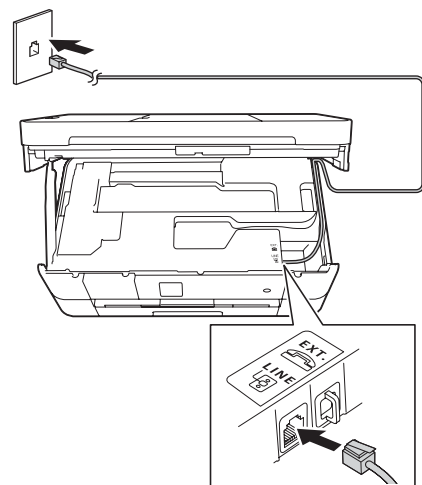
Издърпайте опората за хартия ① и разгънете капака на опората за хартия ②.

2 Свържете захранващия кабел и телефонния кабел

Ако не използвате устройството като факс, свържете захранващия кабел и преминете към 3.



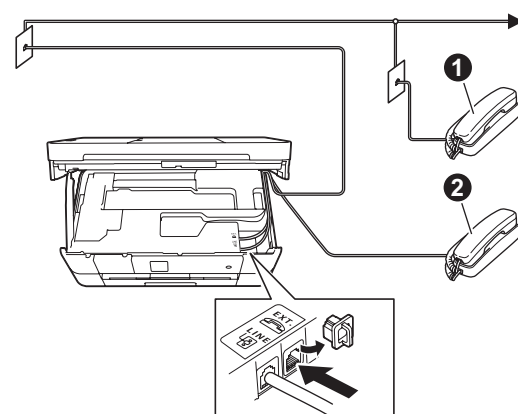
Свържете захранващия кабел. Повдигнете капака на скенера.



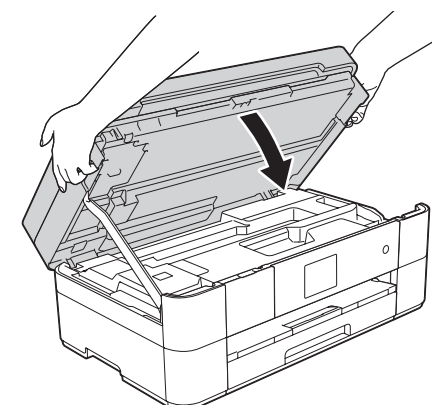
Свържете телефонния кабел. Използвайте гнездото, маркирано с LINE, и прекарайте кабела през задната част на устройството.

ЗАБЕЛЕЖКА

Ако споделяте една телефонна линия с външен телефон, свържете го, както е показано по-долу.

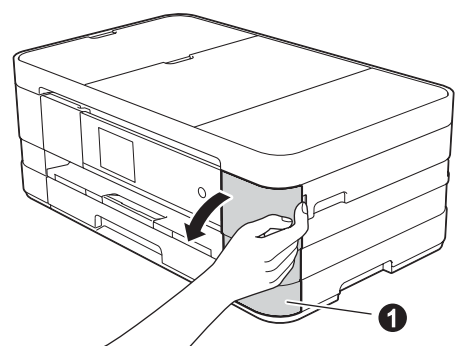


- Вътрешен телефон
- Външен телефон

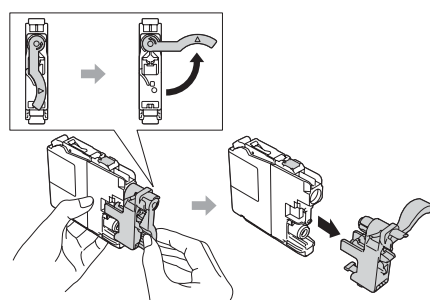


Затворете капака на скенера.

3 Инсталирайте стартовите мастилници



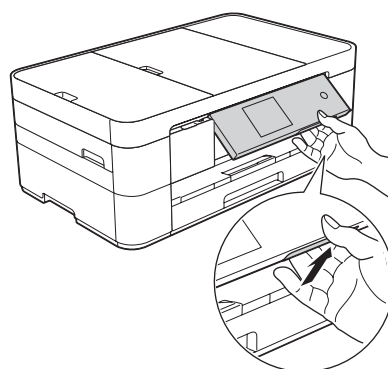
Отворете капака на мастилниците ①.



Следвайте инструкциите на сензорния екран, за да инсталирате мастилниците. Устройството ще подготви системата за провеждане на мастилото за печатане.

ЗАБЕЛЕЖКА

Можете да регулирате ъгъла на контролния панел, като го повдигнете.



4 Настройки на устройството

Когато устройството приключи първоначалния процес на почистване, следвайте инструкциите на сензорния екран, за да конфигурирате настройките на устройството.

- Проверете качеството на печат
- Задайте датата и часа
- Отпечатайте листа за инсталиране

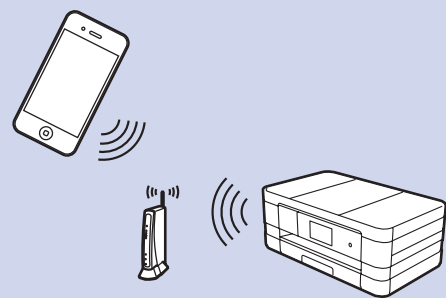
5 Изберете своя език

- Натиснете (Settings (Настр.)).
- Натиснете All Settings (Вси. настр.).
- Натиснете ▲ или ▼, за да се покаже Initial Setup (Инициал. настр.). Натиснете Initial Setup (Инициал. настр.).
- Натиснете ▲ или ▼, за да се покаже Local Language (Локален език). Натиснете Local Language (Локален език).
- Натиснете желанния език.
- Натиснете .



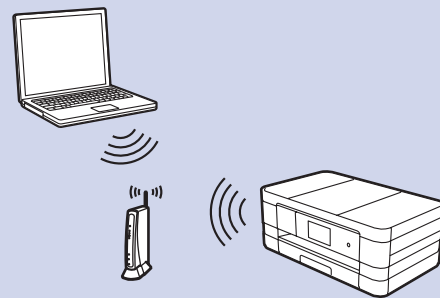
6 Изберете своя метод

Мобилни



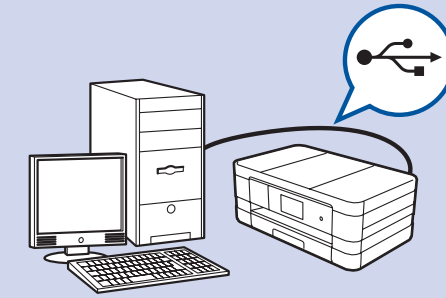
Отидете на **7** За безжични мрежи **Метод В**

Безжична мрежа



Отидете на **7** За безжични мрежи **Метод А** или **Метод В**

USB



Отидете на **7** За USB връзки

7 Свържете към своето устройство и инсталирайте софтуера

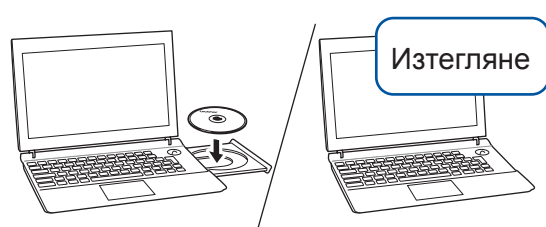


За безжични мрежи

За да свържете допълнителни компютри, повторете Метод А за всеки компютър.

Метод А Настройка от компютъра

Уверете се, че сте влезли с права на администратор.

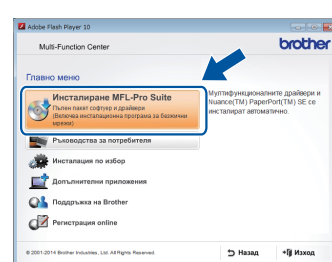


Изтегляне

Поставете компактдиска в CD-ROM устройството. Ако не разполагате със CD-ROM устройство, изтеглете софтуера от:
3a Windows®: solutions.brother.com/windows
3a Macintosh: solutions.brother.com/mac

Windows®

Macintosh



Следвайте инструкциите на екрана, за да продължите с инсталацията.

В някои случаи може да е необходим USB кабел.

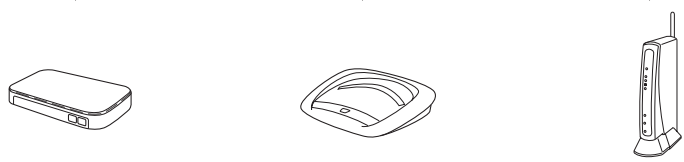
Край

Метод В Ръчна настройка с помощта на съветника за конфигуриране

■ Настройка на устройството

1. Запишете информацията на безжичната точка за достъп/маршрутизатора в областта по-долу. Тази информация може да бъде скрита в долната част на безжичната точка за достъп/маршрутизатора. Ако не можете да я намерите, обърнете се към мрежовия администратор или производителя на безжичната точка за достъп/маршрутизатора.

SSID (име на мрежата)	
Мрежов ключ (парола)	



2. Натиснете **WiFi** на сензорния екран на устройството Brother и след това натиснете **Помощ за настр.** Когато се покаже **Разрешаване на WLAN?**, натиснете **Да**.
3. Изберете SSID името, което записахте в **1**. Натиснете **OK**.
4. Ако устройството ви подкани да въведете мрежов ключ, въведете ключа, който записахте в **1**. Натиснете **OK**.
5. Натиснете **Да**, за да приложите настройките.

■ Инсталиране на Brother iPrint&Scan

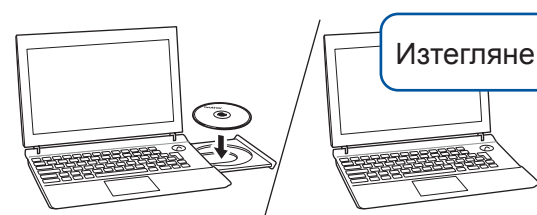


Можете да отпечатвате от и да сканирате към мобилни устройства, използвайки нашето безплатно приложение „Brother iPrint&Scan“. Изтеглете и инсталирайте приложението от solutions.brother.com/ips.

Край

■ Инсталирайте MFL-Pro Suite

Уверете се, че сте влезли с права на администратор.

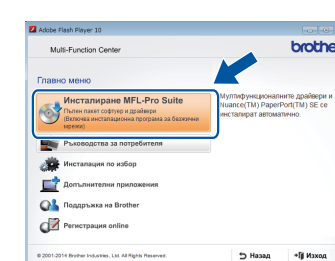


Изтегляне

Поставете компактдиска в CD-ROM устройството. Ако не разполагате със CD-ROM устройство, изтеглете софтуера от:
3a Windows®: solutions.brother.com/windows
3a Macintosh: solutions.brother.com/mac

Windows®

Macintosh



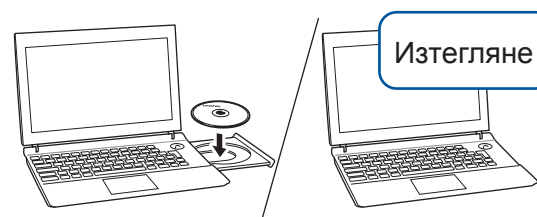
Следвайте инструкциите на екрана, за да продължите с инсталацията.

Край



За USB връзки

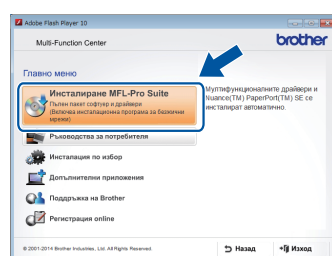
■ Инсталирайте MFL-Pro Suite



Изтегляне

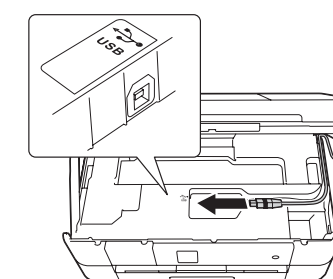
Поставете компактдиска в CD-ROM устройството. Ако не разполагате със CD-ROM устройство, изтеглете софтуера от: solutions.brother.com/windows

Уверете се, че сте влезли с права на администратор.



Следвайте инструкциите на екрана.

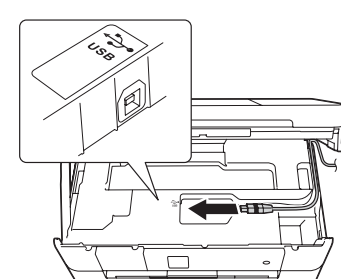
■ Свържете USB кабела



Следвайте инструкциите на екрана, за да продължите с инсталацията.

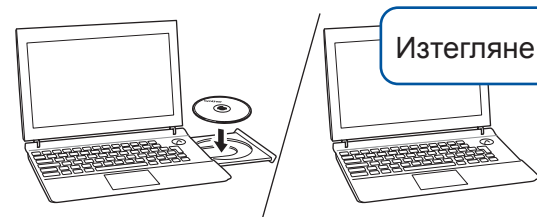
Край

■ Свържете USB кабела



Macintosh

■ Инсталирайте MFL-Pro Suite



Изтегляне

Уверете се, че сте влезли с права на администратор.

Поставете компактдиска в CD-ROM устройството. Ако не разполагате със CD-ROM устройство, изтеглете софтуера от: solutions.brother.com/mac



Изисква се интернет достъп. Следвайте инструкциите на екрана, за да продължите с инсталацията.

Край